

ТИПОВЫЕ КОНСТРУКЦИИ, ИЗДЕЛИЯ И УЗЛЫ ЗДАНИЙ И СООРУЖЕНИЙ

СЕРИЯ 1.420.1-20с

КОНСТРУКЦИИ КАРКАСА
МНОГОЭТАЖНЫХ
ПРОИЗВОДСТВЕННЫХ ЗДАНИЙ
С СЕТКАМИ КОЛОНН 12x6; 9x6
И 6x6м ДЛЯ СТРОИТЕЛЬСТВА
В РАЙОНАХ СЕЙСМИЧНОСТЬЮ
7,8 И 9 БАЛЛОВ

Выпуск 2-0

Указания по изготовлению ригелей

24697
ЦЕНА 0-84

ЦЕНТРАЛЬНЫЙ ИНСТИТУТ ТИПОВОГО ПРОЕКТИРОВАНИЯ
ГОССТРОЯ СССР

Москва А 445 Смольная ул 22

Сдано в печать

IV 1991 года

Заказ № 3547

Тираж 2050 экз

ТИПОВЫЕ КОНСТРУКЦИИ, ИЗДЕЛИЯ И УЗЛЫ ЗДАНИЙ И СООРУЖЕНИЙ

СЕРИЯ 1.420.1-20С

КОНСТРУКЦИИ КАРКАСА
МНОГОЭТАЖНЫХ
ПРОИЗВОДСТВЕННЫХ ЗДАНИЙ
С СЕТКАМИ КОЛОНН 12x6; 9x6
И 6x6м ДЛЯ СТРОИТЕЛЬСТВА
В РАЙОНАХ СЕЙСМИЧНОСТЬЮ
7,8 И 9 БАЛЛОВ

Выпуск 2-0

Указания по изготовлению ригелей

РАЗРАБОТАНЫ
ЦНИИПРОМЗДАНИЙ

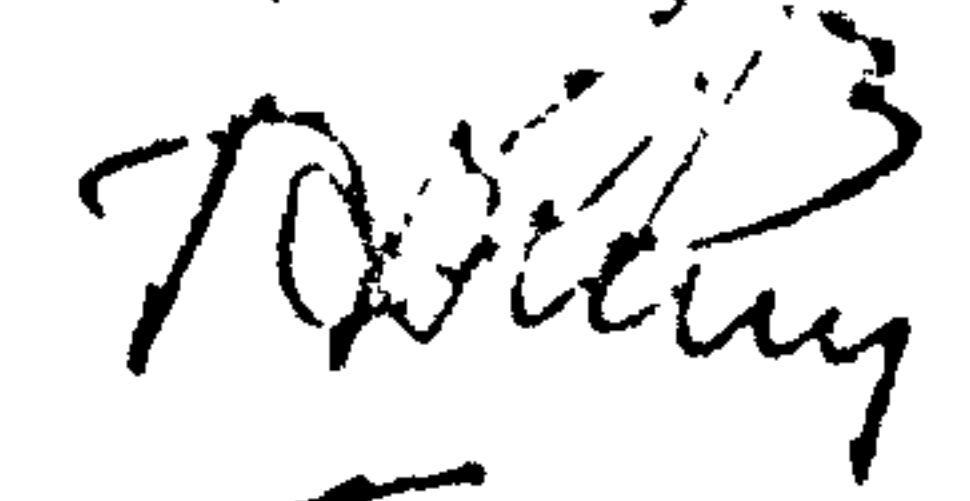
УТВЕРЖДЕНЫ:
Главным управлением
проектирования
Госстроя СССР
Письмо №5/6-796
от 19.09.90

Гл.инж.ин-та



В.В.ГРАНЕВ

/Зав.отделом



А.В.ЗАМАРАЕВ

Зав.сектором



Г.В.ВЫЖИГИН

Гл.инж. проекта



А.А.ГАПЕЕНКОВ

НИИЖБ

Зам. директора



Т.И. МАМЕДОВ

Зав.лабораторией



В.А.ЯКУШИН

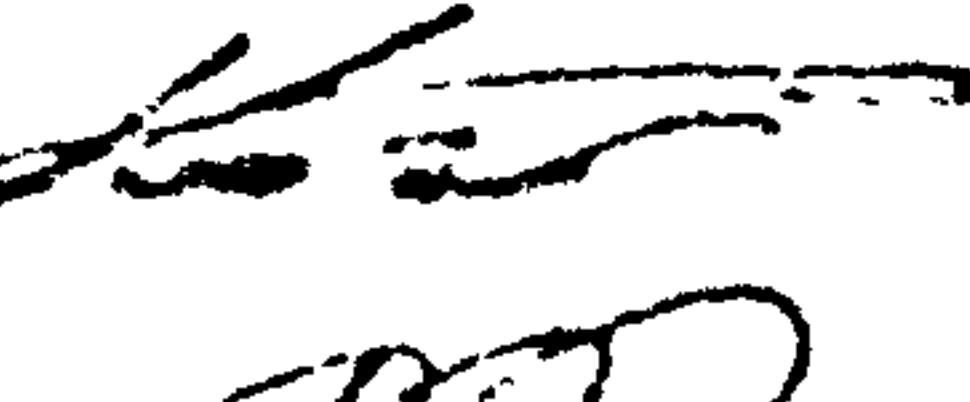
Ст.научн.сотрудн.



А.Е.КУЗЬМИЧЕВ

ГИПРОСТРОММАШ

Гл.инж.ин-та



С.К.КАЗАРИН

Гл.инж. проекта



В.Л.ПОРТНЫХ

ВВЕДЕНЫ В ДЕЙСТВИЕ
ЦНИИПРОМЗДАНИЙ С
01.03.91 ПРИКАЗ №111
ОТ 25.09.90

© АПП ЦИТП, 1991

I. Общая часть

I.1. Данный выпуск является частью работы, полный состав которой приведен в выпуске 0-0 серии I.420.I-20C.

I.2. Выпуск 2-0 необходимо рассматривать совместно с рабочими чертежами типовых ригелей серии I.420.I-20C (выпуски 2-1...2-9) и техническими условиями на ригели многоэтажных зданий (ГОСТ 18980-90).

I.3. Маркировочные схемы поперечных рам и материалы для проектирования каркасов зданий приведены в выпусках 0-1...0-3, 0-7, 0-8 серии I.420.I-20C.

I.4. В настоящем выпуске приведены указания по изготовлению поперечных ригелей многоэтажных производственных зданий с сетками колонн 12x6, 9x6 и 6x6 м, возводимых в районах строительства с расчетной сейсмичностью 7,8 и 9 баллов при обеспечении продольной устойчивости зданий с помощью монолитных железобетонных продольных ригелей или вертикальных стальных связей по колоннам, а также указания по изготовлению ригелей лестничных клеток.

I.5. Поперечные ригели пролетом 12,0 м разработаны напрягаемыми для зданий с сеткой колонн 12x6 м с перекрытиями, выполняемыми либо из многопустотных плит высотой 220 мм по серии I.041.I-3, либо из ребристых плит высотой 300 мм по серии I.042.I-4, опирающихся на полки ригелей (выпуски 2-1, 2-2, 2-5 серии I.420.I-20C).

I.6. Поперечные ригели пролетом 9,0 м разработаны напрягаемыми для зданий с сеткой колонн 9x6 м с перекрытиями из ребристых плит высотой 300 мм, опирающихся на полки ригелей (выпуски 2-3, 2-5, 2-7, 2-9 серии I.420.I-20C).

I.7. Поперечные ригели пролетом 6,0 м разработаны не напрягаемыми для зданий с сеткой колонн 6x6 м с перекрытиями из ребристых плит высотой 300 мм, опирающихся на полки ригелей (выпуски 2-4, 2-5, 2-8, 2-9 серии I.420.I-20C).

Шмб. № подл. Подпись и дата Изм. инв. №

Разраб.	Гапоненков	Проб.	Верещникова	I.420.I-20C.2-0-ПЗ						
				Пояснительная записка						
				<table border="1" style="display: inline-table; border-collapse: collapse;"> <tr> <td style="padding: 2px;">Стадия</td> <td style="padding: 2px;">Лист</td> <td style="padding: 2px;">Листов</td> </tr> <tr> <td style="text-align: center;">Р</td> <td style="text-align: center;">1</td> <td style="text-align: center;">18</td> </tr> </table>	Стадия	Лист	Листов	Р	1	18
Стадия	Лист	Листов								
Р	1	18								
И. контр.	Лобобич			ЦНИИПРОМЗДАНИЙ						

1.8. Ригели лестничных клеток пролетом 6,0 м разработаны ненапрягаемыми для зданий с сеткой колонн 12x6 м с перекрытиями, выполняемыми либо из многопустотных плит высотой 220 мм, либо из ребристых плит высотой 300 мм, опирающихся на полки ригелей.

Ригели лестничных клеток пролетом 3,0 м разработаны ненапрягаемыми для зданий с сеткой колонн 9x6 м с перекрытиями из ребристых плит высотой 300 мм, опирающихся на полки ригелей.

Рабочие чертежи ригелей лестничных клеток приведены в выпуске 2-6 серии 1.420.1-20С.

1.9. Поперечное сечение ригелей для всех сеток колонн - крестообразное, высотой 800 мм и шириной 550 мм в уровне полок для опирания плит перекрытий или покрытия.

1.10. Номенклатура ригелей для перекрытий из ребристых плит позволяет использовать их в зданиях, эксплуатация которых осуществляется в газообразной среде с неагрессивной, слабоагрессивной и среднеагрессивной степенью воздействия.

Ригели для перекрытий из многопустотных плит предназначены для применения в зданиях только с неагрессивной газообразной средой.

1.11. Поперечные ригели изготавливаются под вертикальные равномерно распределенные расчетные нагрузки, величины которых приведены в выпуске 0-0 серии 1.420.1-20С.

1.12. Ригели обозначаются марками в соответствии с ГОСТ 23009-78.

Марка ригеля состоит из буквенно-цифровых групп, разделенных дефисами.

Первая группа содержит условное обозначение наименования и типоразмера ригеля.

Во второй группе указываются: порядковый номер ригеля по несущей способности, обозначаемый в марке ригеля арабской цифрой; класс стали напрягаемой арматуры (для предварительно напряженных ригелей).

В третьей группе, при необходимости, указываются: конструктивные особенности ригелей, например наличие отверстий, вырезов, дополнительных закладных изделий, обозначаемые в марке ригеля арабскими цифрами; дополнительные характеристики, обозначаемые прописными

буквами и отражающие особые условия применения ригелей и их стойкость: С - к сейсмическим воздействиям (при расчетной сейсмичности 7 баллов и выше); М - к воздействиям низких температур наружного воздуха (при строительстве в районах с расчетной зимней температурой наружного воздуха ниже минус 40°С).

Для ригелей, применяемых в условиях воздействия агрессивных газообразных сред, в третью группу марки включаются обозначения характеристик ригелей, обеспечивающих их стойкость в условиях эксплуатации, при этом показатели проницаемости бетона ригелей обозначаются прописными буквами:

- Н - нормальная проницаемость;
- П - пониженная проницаемость;
- О - особо низкая проницаемость.

Пример условного обозначения (марки) ригеля длиной 11200 мм, высотой 800 мм, крестообразного сечения, с полками для опирания ребристых плит высотой 300 мм, с напрягаемой стержневой арматурой класса А-IV, второго по несущей способности, с наличием вырезов в опорных частях ригеля для пропуска арматуры монолитных железобетонных продольных ригелей, применяемого в сейсмических районах строительства:

PI - 2AIV - 3С, где:

- PI - условное обозначение наименования и типоразмера ригеля;
- 2 - порядковый номер ригеля по несущей способности;
- AIV - обозначение класса стали напрягаемой арматуры;
- 3 - обозначение наличия вырезов в опорных частях ригеля для пропуска арматуры монолитных железобетонных продольных ригелей;
- С - обозначение стойкости ригеля к сейсмическим воздействиям.

1.13. Ригели, предназначенные для применения в условиях воздействия агрессивной газообразной среды, низких или высоких температур, подвергающиеся воздействию подвижных и динамических нагрузок и изготавливаемые с учетом соответствующих требований, должны иметь маркировку в проектах конкретных объектов, отличную от маркировки типовых ригелей, предназначенных для обычных условий эксплуатации.

1.420 1-20С.2-0-ПЗ

Лист

3

24697 6

I.14. Марки ригелей, величины нагрузок, область применения и краткая характеристика ригелей приведены в выпуске 0-0 серии I.420.I-20C (табл. 1... 5).

I.15. Назначение марок ригелей производится в проекте конкретного объекта в соответствии с маркировочными схемами, приведенными в выпусках 0-1...0-5, 0-7, 0-8 серии I.420.I-20C и табл. 1...5 выпуска 0-0 настоящей серии.

I.16. Для изготовления конкретных марок ригелей на предприятиях-изготовителях должны быть разработаны технологические карты на основании настоящих указаний и технических условий на ригели с учетом применяемых материалов, оборудования и технологических процессов.

I.17. Предел огнестойкости ригелей установлен в типовых рабочих чертежах ригелей в соответствии с требованиями СНиП 2.01.02-85 и "Пособия по определению пределов огнестойкости конструкций, пределов распространения огня по конструкциям и групп возгораемости материалов" (ЦНИИСК им. Кучеренко, М., 1985).

2. Технические требования

2.1. Бетон

2.1.1. Материалы, применяемые для приготовления бетона, должны обеспечивать выполнение технических требований, установленных настоящими указаниями и техническими условиями на ригели и соответствовать действующим стандартам или техническим условиям на эти материалы.

2.1.2. Марки и расход цемента должны соответствовать "Типовым нормам расхода цемента для приготовления бетонов сборных и монолитных бетонных, железобетонных изделий и конструкций" (СНиП 5.01.23-83).

2.1.3. Ригели изготавливаются из тяжелого бетона (средней плотности свыше 2200 до 2500 кгс/м³ включительно) классов В15, В25, В30 и В40.

Прочность бетона ригелей должна соответствовать проектному классу бетона по прочности на сжатие, установленному в типовых рабочих чертежах в зависимости от несущей способности ригелей.

I.420.I-20C 2-0-ПЗ

лист

4

24697 7

2.1.4. Бетон по морозостойкости и водонепроницаемости должен соответствовать проектным маркам, установленным в рабочих чертежах ригелей конкретного проекта здания в зависимости от режима эксплуатации конструкций и климатических условий района строительства согласно требованиям СНиП 2.03.01-84*.

2.1.5. Бетон ригелей, предназначенный для применения в условиях воздействия слабоагрессивной или среднеагрессивной газообразной среды, а также материалы для его приготовления должны удовлетворять требованиям главы СНиП 2.03.11-85.

2.1.6. При применении ригелей в зданиях, эксплуатируемых в условиях воздействия слабоагрессивной или среднеагрессивной газообразной среды, в проекте конкретного здания в соответствии с условиями эксплуатации конструкций и требованиями главы СНиП 2.03.11-85 должны быть дополнительно указаны:

- а) требования по проницаемости бетона с указанием марки по водонепроницаемости, водопоглощения и водоцементного отношения;
- б) вид и расход цемента, состав заполнителей;
- в) виды защиты поверхности ригелей лакокрасочными покрытиями и способы их нанесения на поверхность ригелей;
- г) виды металлизационного и лакокрасочного защитных покрытий стальных закладных изделий, толщина металлизационного слоя;
- д) требования к качеству бетонной поверхности.

2.1.7. Проницаемость бетона ригелей должна назначаться в зависимости от степени агрессивного воздействия газообразной среды.

Показатели проницаемости бетона должны соответствовать требованиям главы СНиП 2.03.11-85.

2.1.8. Поставка ригелей потребителю должна производиться после достижения бетоном требуемой прочности, устанавливаемой по ГОСТ 18105-86 в зависимости от величины нормируемой отпускной прочности.

2.1.9. Значение нормируемой отпускной прочности бетона предварительно напряженных ригелей пролетами 12,0 м и 9,0 м должно быть равно значению передаточной прочности, а ригелей пролетами 6,0 м и 3,0 м с ненапрягаемой пролетной арматурой - 70% класса бетона по прочности на сжатие.

СНП. Ригели. Подпись и дата. Автор и №

1420 1-20С.2-0-ПЗ

лист

5

При поставке ригелей в холодный период года нормируемая отпускная прочность бетона ригелей междуэтажных перекрытий может быть повышена до 85% класса бетона по прочности на сжатие и до 90% - для ригелей покрытия.

Продолжительность теплого и холодного периода года назначается в соответствии с ГОСТ 13015.0-83 (изменение №1).

2.1.10. Поставка ригелей с отпускной прочностью ниже прочности, соответствующей его проектному классу, производится при условии, что изготовитель гарантирует достижение бетоном ригелей требуемой прочности в проектном возрасте, определяемой по результатам испытания контрольных образцов, изготовленных из бетонной смеси рабочего состава и хранившихся в условиях согласно ГОСТ 18105-86.

2.2. Арматура, арматурные и закладные изделия

2.2.1. Форма и размеры арматурных и закладных изделий должны соответствовать указанным в рабочих чертежах ригелей.

2.2.2. Сварные арматурные и стальные закладные изделия ригелей должны удовлетворять требованиям ГОСТ 10922-75 "Арматурные изделия и закладные детали сварные для железобетонных конструкций. Технические требования и методы испытаний".

При изготовлении закладных изделий должны выполняться также требования главы СНиП 3.03.01-87 "Несущие и ограждающие конструкции"

2.2.3. В предварительно напряженных ригелях пролетами 12,0 м и 9,0 м напрягаемая стержневая арматура применяется в виде арматурных изделий. При двухрядном и более по высоте сечения ригеля расположении напрягаемой стержневой арматуры на стержнях, устанавливаемых в нижнем ряду, предусмотрено устройство постоянных анкеров в виде "высаженных головок" или опрессованных обойм.

Указания по применению предварительно напрягаемой и ненапрягаемой арматуры в ригелях приведены в выпусках 2-5, 2-9 серии I.420.1-20С и в технических условиях на ригели (ГОСТ 18980-90).

2.2.4. Для изготовления закладных изделий ригелей может применяться углеродистая сталь марок ВСтЗкп2, ВСтЗпс6 по ГОСТ 380-71*, а также марок ВСтЗпс6-1, ВСтЗпс6-2 по ТУ 14-1-3023-80.

Взам. инв. №

2.2.5. Марки арматурной стали закладных изделий должны приниматься с учетом условий эксплуатации ригелей в зависимости от характера действующих нагрузок и расчетной температуры согласно обязательным приложениям I и 2 главы СНиП 2.03.01-84* и должны соответствовать установленным в рабочих чертежах ригелей конкретного проекта здания.

2.2.6. Для подъема и монтажа захватными устройствами ригели имеют строповочные отверстия диаметром 50 мм.

Допускается взамен строповочных отверстий применение монтажных петель, для изготовления которых применяется стержневая горячекатаная арматурная гладкая сталь класса А-I марок ВСтЗпс2 и ВСтЗсп2 или периодического профиля класса Ас-II марки ЮГТ по ГОСТ 5781-82.

Сталь марки ВСтЗпс2 не допускается применять для подъема и монтажа ригелей при расчетной зимней температуре ниже минус 40°C.

2.2.7. Открытые поверхности закладных изделий ригелей, предназначенных для эксплуатации в неагрессивной среде, должны иметь лакокрасочное покрытие, а закладных изделия, предназначенных для работы в условиях воздействия агрессивной газообразной среды, - комбинированное (лакокрасочное по металлизационному слою) покрытие.

Покрытия следует наносить на очищенные от наплывов бетона поверхности.

Техническая характеристика лакокрасочных покрытий, а также толщина металлизационного слоя в комбинированных покрытиях должны приниматься в соответствии с требованиями главы СНиП 2.03.11-85.

2.3. Изготовление ригелей

2.3.1. Ригели должны изготавливаться в соответствии с требованиями технических условий на ригели, настоящих указаний и типовых рабочих чертежей ригелей.

2.3.2. Ригели изготавливаются в стальных формах, удовлетворяющих требованиям ГОСТ 25781-83Е.

Формы должны быть жесткими и иметь минимальную деформативность: от сил натяжения арматуры, собственной массы, массы бетонной смеси и арматуры, а также от давления, создаваемого бетонной смесью при её вибрационном уплотнении, при перемещении краном или по конвейеру,

Умв. И.подв. Подпись и дата

1420 1-20С 2-0-ПЗ

Лист 7

Силу натяжения арматуры, контролируемую по окончании натяжения, следует измерять по ГОСТ 22362-77.

2.3.8. Передача предварительного напряжения на бетон (отпуск натяжения арматуры) в предварительно напряженных ригелях должна производиться после достижения бетоном передаточной прочности, величина которой должна быть не менее 70% принятого проектного класса бетона по прочности на сжатие.

Отпуск натяжения арматуры необходимо производить плавно, применяя предварительный разогрев концевых участков напрягаемой арматуры с последующей обрезкой или используя механические устройства.

2.3.9. Проектное положение арматурных изделий и толщину защитного слоя бетона следует фиксировать прокладками из плотного цементно-песчаного раствора, бетона, асбестоцемента или пластмассовыми фиксаторами. Применение стальных фиксаторов не допускается.

Для ригелей, эксплуатируемых в агрессивной газообразной среде, не допускается установка пластмассовых подкладок. При этом толщина защитного слоя бетона до поперечной арматуры должна быть не менее 20 мм с учетом нормируемых допусков (при учете осадки стержней при контактной сварке).

2.3.10. При изготовлении ригелей должен быть обеспечен пооперационный технологический контроль на всех стадиях производства, а также систематический контроль прочности бетона и арматуры и должна быть регистрация всех отклонений от проекта, согласованных с проектной организацией.

2.3.11. Арматурные и закладные изделия ригелей следует изготавливать по рабочим чертежам выпусков 2-5, 2-9 серии 1.420.1-20С.

2.3.12. Плоские арматурные каркасы и сетки должны изготавливаться при помощи контактной точечной электросварки по ГОСТ 14098-85

Рекомендуется изготавливать плоские арматурные изделия на полуавтоматических линиях, оборудованных многоэлектродными контактно-точечными машинами типа МТМ-35 с автоматическим перемещением изделия в процессе сварки на заданный шаг.

При отсутствии машины типа МТМ-35 для изготовления плоских арматурных изделий ригелей возможно использование двухэлектродных контактно-точечных машин с ручной подачей издолия в процессе сварки.

Шифр подл. Подпись и дата. Взам. Инв. №

1.420.1-20С.2-0-173

Лист

9

24697 12

2.3.13. Параметры применяемых контактно-точечных машин и режимы сварки плоских арматурных изделий должны отвечать требованиям "Инструкции по сварке соединений арматуры и закладных деталей железобетонных конструкций" (СН 393-78) (разделы 2,3,4 и прилож.1).

2.3.14. Закладные изделия ригелей должны изготавливаться на автоматизированных станках, серийно выпускаемых на предприятиях электротехнической промышленности.

Допускается применение оборудования, изготовляемого другими предприятиями, технические характеристики которого позволяют осуществлять технологию сварки в соответствии с требованиями СН 393-78.

Не допускается производить сварку элементов закладных изделий с использованием неисправного оборудования, при ненадежных электрических сетях, перебоях в подаче электроэнергии, при резких колебаниях напряжения в сети.

2.3.15. Наклесточные соединения арматурных стержней с пластинами следует выполнять контактной рельефной сваркой на контактных точечных машинах общего назначения.

Допускается применение электродуговой ручной сварки только для соединений специально оговоренных в рабочих чертежах ригелей, если невозможна замена ручной дуговой сварки таких соединений на полуавтоматическую.

2.3.16. Рельефы в пластинах для рельефной сварки следует штамповать на прессах, размеры рельефов следует принимать по ГОСТ 14098-85.

На поверхности рельефов не допускаются трещины.

Стержни непосредственно в месте соединения с рельефом должны быть прямыми.

2.3.17. Тавровые соединения анкерных стержней с пластинами следует выполнять автоматической дуговой сваркой под слоем флюса на автоматических станках.

Не разрешается применение установок для сварки под слоем флюса, если они не имеют устройств для автоматического регулирования параметров режимов сварки, отвечающих требованиям СН 393-78.

1.420.1-20С.2-0-ПЗ

лист

10

2.3.18. Крестообразные соединения анкерных стержней при изготовлении закладных изделий следует выполнять контактной точечной сваркой с нормируемой прочностью в соответствии с требованиями ГОСТ 14098-85.

2.3.19. Электродуговая сварка элементов из сортового проката друг с другом производится электродами типа Э46 или Э42, а сварка арматурных стержней из стали класса А-III между собой и с сортовым прокатом - электродами типа Э50А, Э55, Э42А, Э46А.

Выбор типа электродов, из числа перечисленных, должен производиться на основании указаний СНиП 3.03.01-87. Электроды следует применять по ГОСТ 9466-75 и ГОСТ 9467-75.

2.3.20. Режимы всех видов сварки при изготовлении закладных изделий должны выбираться в соответствии с указаниями СН 393-78.

2.3.21. Ригели армируются пространственными каркасами, отдельными стержнями и арматурными сетками, не входящими в состав пространственных каркасов.

2.3.22. Пространственные каркасы ригелей собираются на линиях сборки из плоских арматурных каркасов, арматурных сеток, отдельных стержней и закладных изделий с применением контактной точечной сварки и вязки вязальной проволокой.

2.3.23. Арматурные стержни, сетки, закладные изделия должны поступать на линию сборки пространственных каркасов ригелей в контейнерах или пакетах для каждой позиции отдельными партиями.

К партиям арматурных и закладных изделий должна быть прикреплена бирка с указанием марки изделия и номера позиции по спецификации рабочих чертежей ригелей.

2.3.24. Пространственные каркасы ригелей разрешается собирать после проверки соответствия рабочим чертежам размеров плоских каркасов, арматурных сеток, отдельных стержней, закладных изделий и контроля качества сварки пересечений.

2.3.25. Соединительные поперечные стержни, объединяющие плоские арматурные каркасы в пространственный, следует приваривать к продольным стержням плоских каркасов с помощью электросварочных клещей.

Для случая отсутствия электросварочных клещей необходимой мощности на листах 16,17 настоящего выпуска даны примеры образования

Вит. инв. №

Инд. № подл. Подпись и дата

1.420.1-20С.2-0-173

Лист

17

24697 14

пространственных каркасов путем замены соединительных стержней на скобы, привариваемые электродуговой сваркой к поперечным стержням плоских каркасов.

2.3.26. Применение дуговой электросварки вместо предусмотренной контактной точечной при изготовлении плоских арматурных изделий и пространственных каркасов ригелей не допускается.

2.3.27. С целью обеспечения точности изготовления пространственных каркасов ригелей в соответствии с допусками, проставленными в рабочих чертежах, сборка их должна производиться в стальных кондукторах.

Разрешается устанавливать в форму отдельные закладные изделия, которые должны фиксироваться на форме при помощи съемных фиксаторов.

Сборка пространственных каркасов внутри формы ригелей, а также приварка отдельных стержней, сеток или закладных изделий к пространственному каркасу, установленному в форму, не допускается.

2.3.28. Конструкция пространственных каркасов предварительно напряженных ригелей пролетами 12,0 м и 9,0 м позволяет осуществлять их изготовление как с механическим способом натяжения арматуры, так и с электротермическим.

Для предварительно напряженных ригелей сборка пространственных каркасов должна производиться в следующем порядке:

а) устанавливаются плоские арматурные каркасы марки КР;

б) к плоским каркасам привязываются вязальной проволокой средние продольные стержни;

в) на плоские каркасы надеваются скобы и привязываются вязальной проволокой;

г) на скобах размещаются стержни выпусков опорной арматуры, фиксируемые в пазах кондукторов;

д) поперечные соединительные стержни, объединяющие плоские каркасы в пространственный, привариваются к продольным стержням плоских каркасов контактной точечной сваркой с помощью электросварочных клещей;

е) устанавливаются в проектное положение арматурные сетки, армирующие полки ригелей, и соединяются с плоскими каркасами вязальной проволокой;

ж) стержни выпусков опорной арматуры привязываются вязальной проволокой в проектное положение к поперечным соединительным стержням пространственного каркаса;

з) устанавливаются и фиксируются вязальной проволокой закладные изделия для опирания плит перекрытий или покрытия.

Окончательная фиксация положения закладных изделий ригелей производится при установке пространственных каркасов в опалубку. При этом особо тщательно должны соблюдаться допуски на установку опорных выпусков верхней продольной арматуры, фиксируемых в опалубке.

2.3.29. При изготовлении пространственных каркасов ригелей должны быть учтены фактические допуски на размеры стальных форм по длине, ширине и высоте.

2.3.30. Во избежание деформации пространственных каркасов при их транспортировании и складировании необходимо предусмотреть соединение плоских каркасов по низу инвентарными схватками. Пример фиксации плоских каркасов в пространственном приведен на листе 18 настоящего выпуска.

2.3.31. При изготовлении предварительно напряженных ригелей пролетами 12,0 и 9,0 м должен соблюдаться следующий порядок установки арматурных и закладных изделий, а также отдельных арматурных стержней в опалубку:

а) устанавливаются нижние закладные изделия для ригелей пролетом 9,0 м с односторонней полкой торцевых рам (для крепления стальных стоек фахверка);

б) укладываются нижние арматурные сетки;

в) устанавливаются опорные закладные изделия;

г) укладываются стержни напрягаемой арматуры или арматурные канаты;

д) устанавливается в проектное положение пространственный каркас;

Шл. № подл. Подпись и дата

1.420.1-20С.2-0-ПЗ

Лист

13

е) устанавливаются и привязываются вязальной проволокой к пространственному каркасу отгибы;

ж) устанавливаются и привязываются вязальной проволокой дополнительные сетки полок;

з) устанавливаются верхние закладные изделия для ригелей торцевых рам (для крепления стальных стоек фахверка).

2.3.32. Сборка пространственных каркасов ненапряженных ригелей пролетами 6,0 м и 3,0 м должна производиться в следующем порядке;

а) устанавливаются опорные закладные изделия;

б) устанавливаются плоские каркасы марки КР;

в) к крайним каркасам привязываются вязальной проволокой средние продольные стержни;

г) плоские каркасы привариваются к опорным закладным изделиям электродуговой сваркой;

д) на плоские каркасы надеваются скобы и привязываются вязальной проволокой;

е) на скобах размещаются стержни выпусков опорной арматуры, фиксируемые в пазах кондукторов;

ж) поперечные соединительные стержни привариваются к продольным стержням плоских каркасов контактной точечной сваркой с помощью электросварочных клещей;

з) устанавливаются в проектное положение арматурные сетки, армирующие полки ригелей, и соединяются с плоскими каркасами вязальной проволокой;

и) стержни выпусков опорной арматуры привязываются вязальной проволокой в проектном положении к поперечным стержням пространственного каркаса;

к) устанавливаются и фиксируются вязальной проволокой закладные изделия для опирания плит перекрытий или покрытия.

2.3.33. По согласованию с заводом - изготовителем и монтажной организацией длина арматурных опорных выпусков может быть увеличена на 20 мм (с каждого конца ригеля), что позволяет избежать при монтаже каркаса здания устройства арматурных вставок в случае реализации положительных допусков на расстояние между торцом ригеля и

гранью колонны (см. монтажные узлы сопряжения ригелей с колоннами, выпуски 5-1, 5-5 серии 1.420.1-20С).

2.3.34. Требования к точности изготовления ригелей, к качеству поверхностей и внешнего вида ригелей, а также указания по правилам приемки, методам контроля, хранению и транспортированию ригелей приведены в технических условиях на ригели (ГОСТ 18980-90).

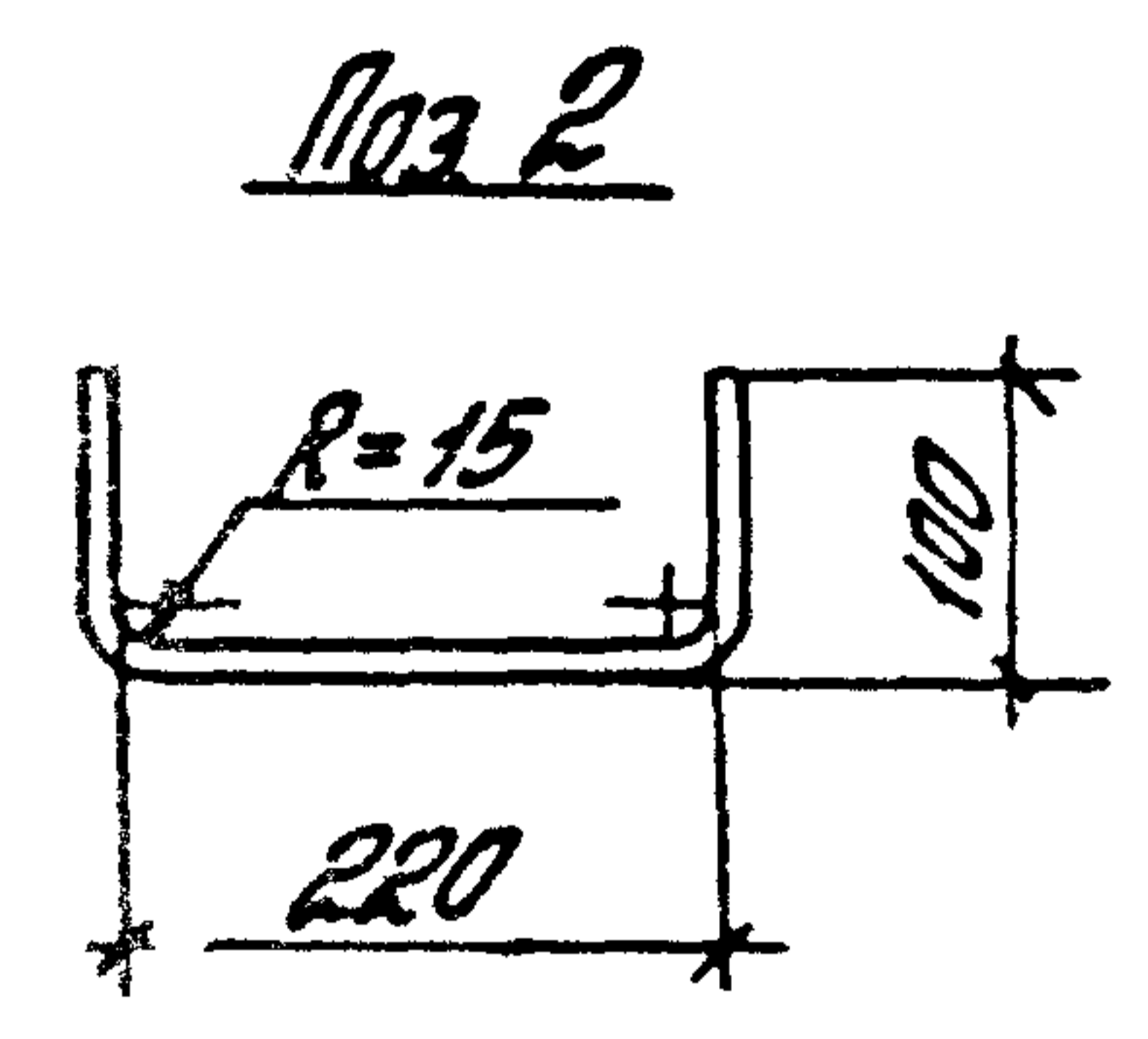
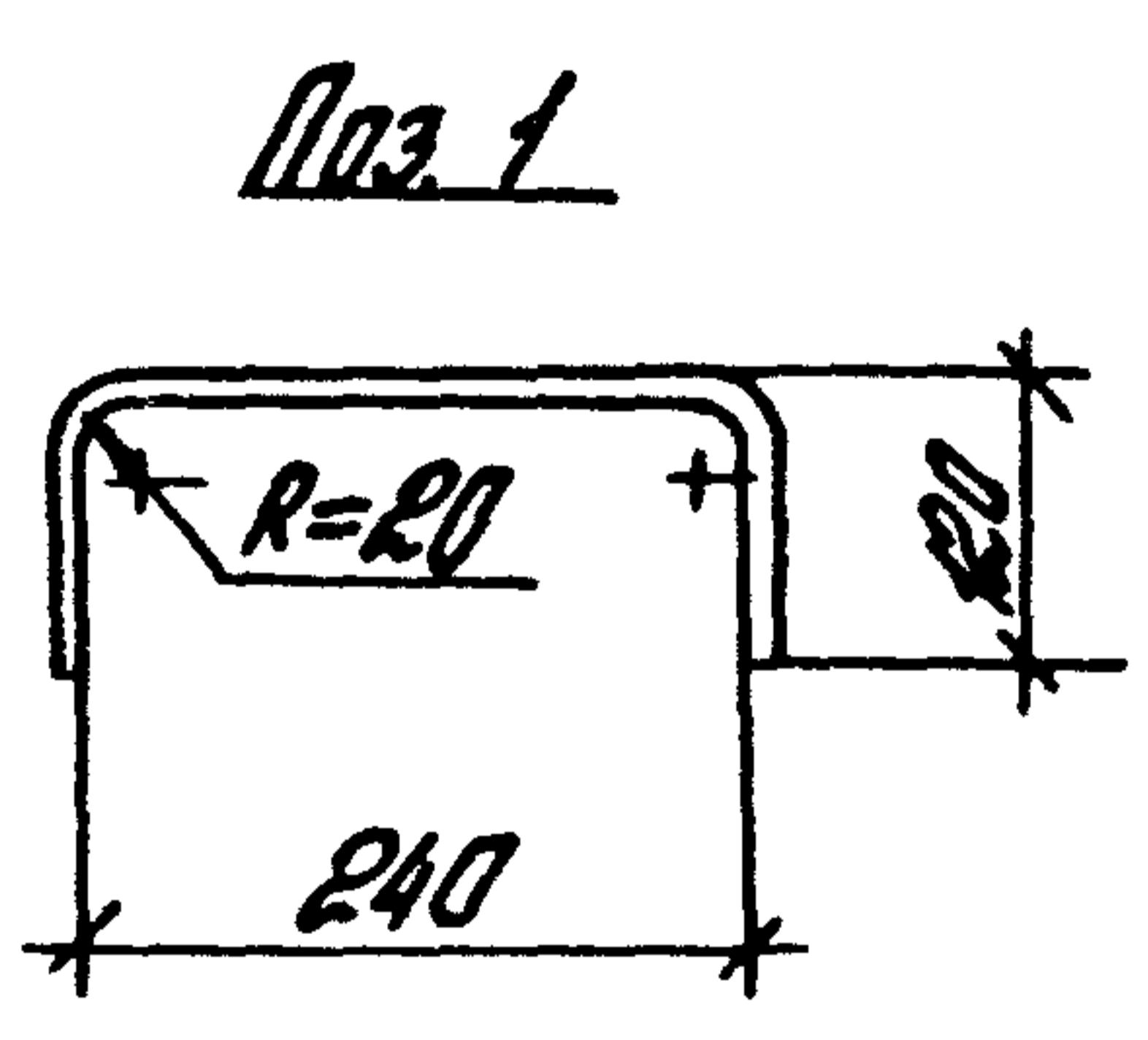
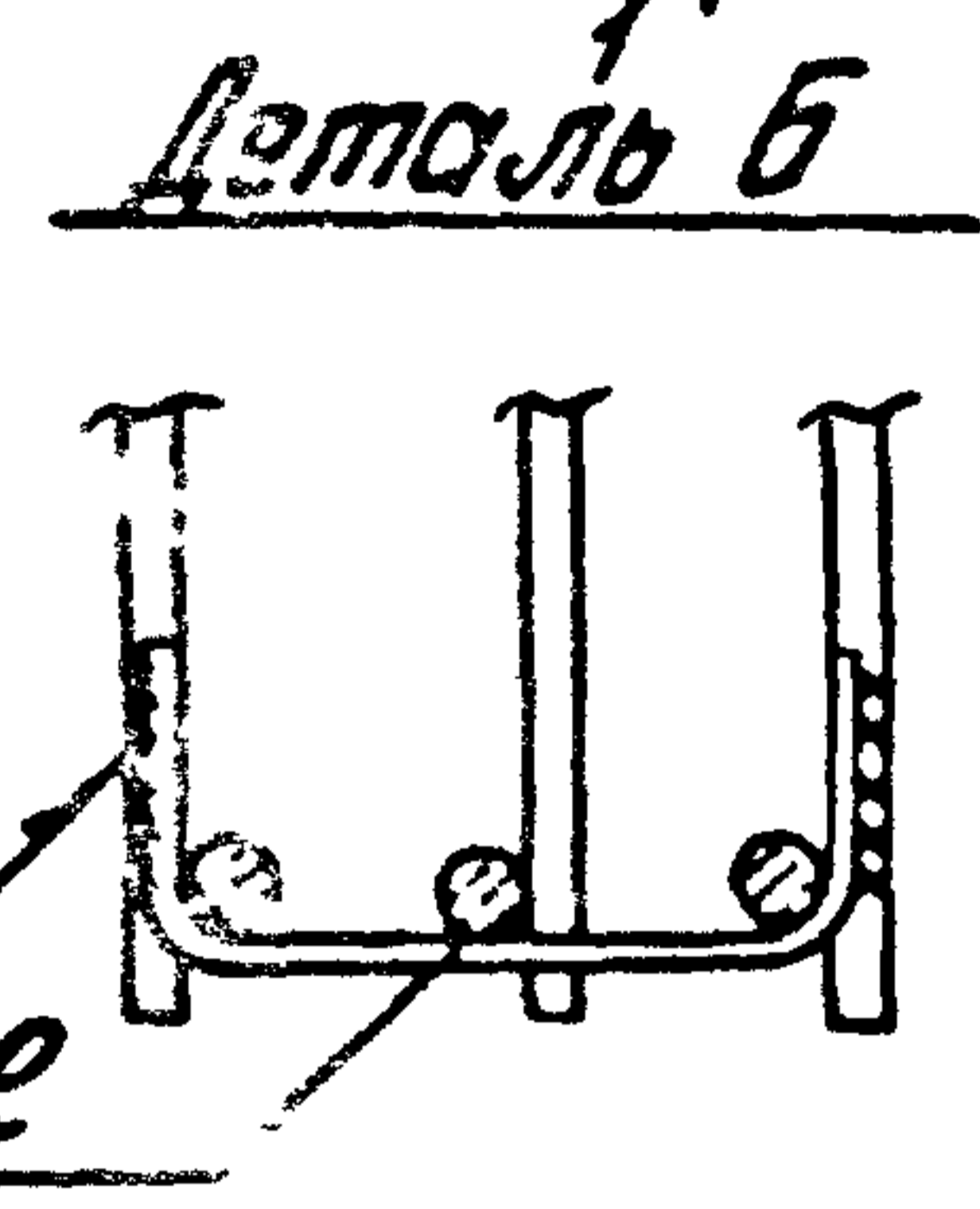
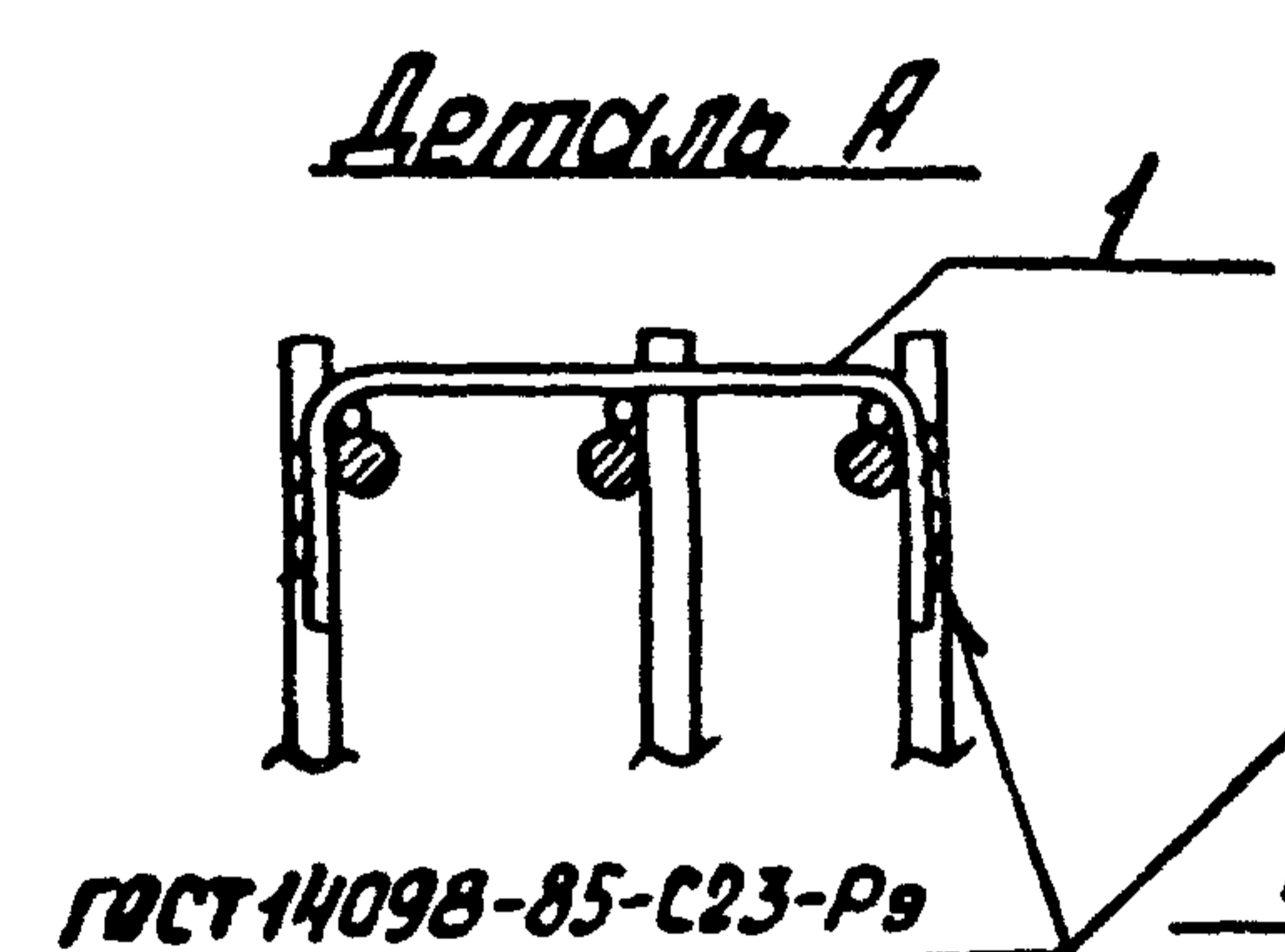
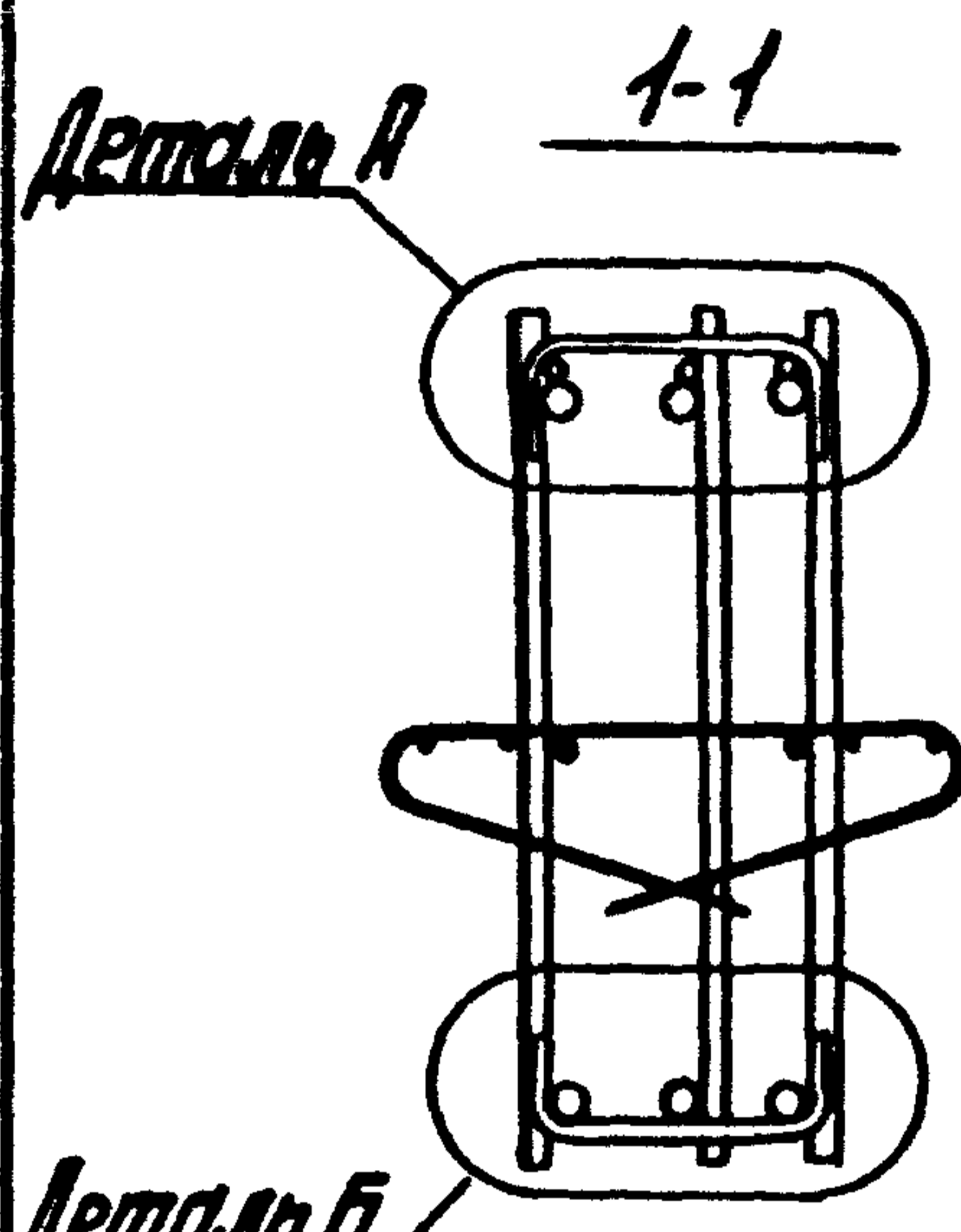
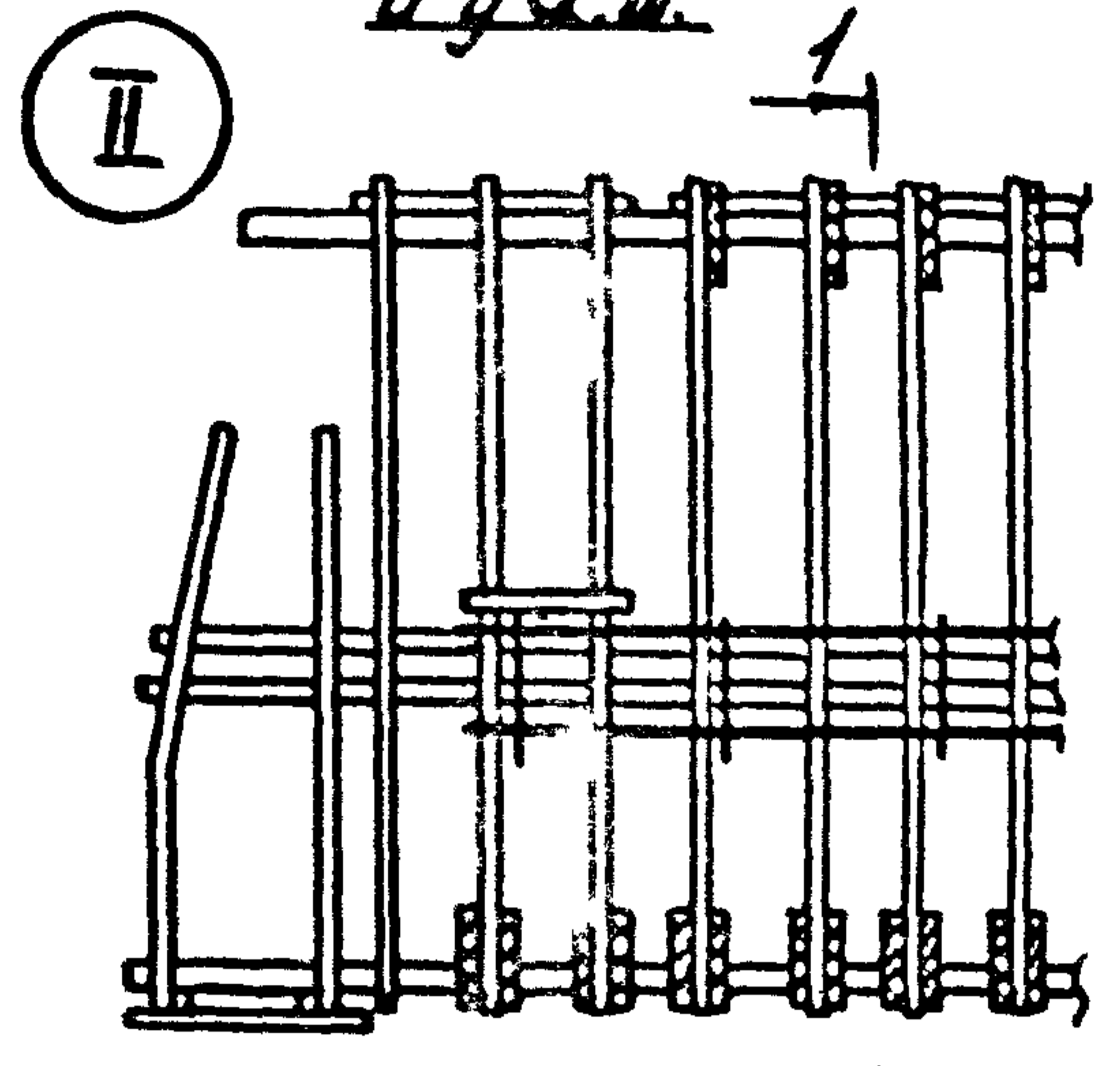
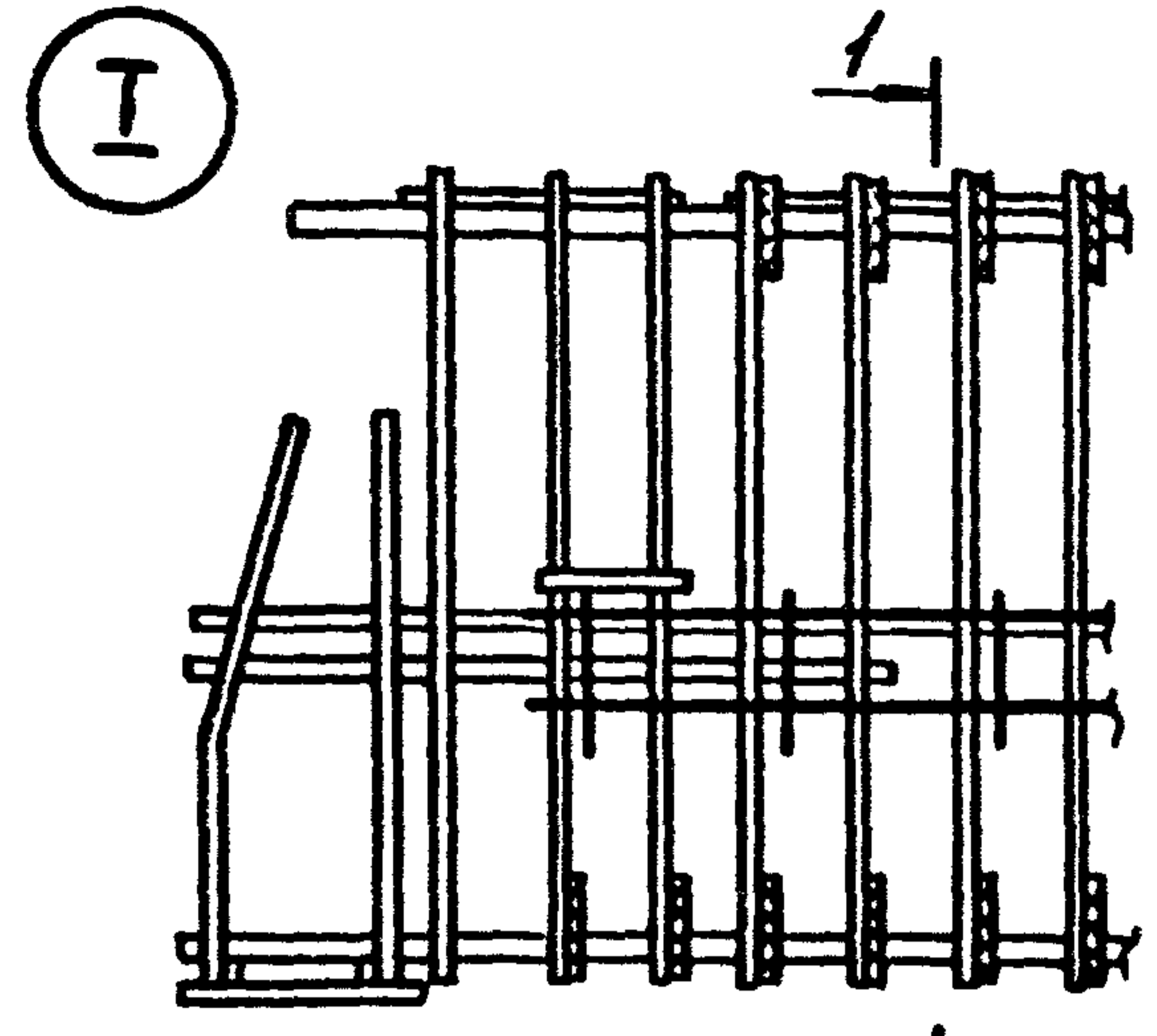
2.3.35. В связи с тем, что ригели многоэтажных производственных зданий являются элементами рам каркаса с жесткими узлами сопряжения ригелей с колоннами, проведение приемочных испытаний ригелей нагружением до контролируемого предельного состояния (прочности, жесткости и трещиностойкости) потребует изготовление фрагментов рам в натуральную величину, обеспечивающих действительные условия работы ригелей в каркасах многоэтажных производственных зданий. При испытании нагружением ригелей как балочных конструкций может быть осуществлена проверка только пролетных сечений, что недостаточно для вывода о качестве изделия в целом. Поэтому перед началом массового изготовления ригелей приемочные испытания возможно производить неразрушающими методами с соблюдением пооперационного контроля на всех стадиях производства.

Приемочные испытания для оценки качества ригелей неразрушающими методами предусмотрены ГОСТ 13015.1-81 и ГОСТ 18105-86.

Технологический процесс изготовления ригелей на заводе-изготовителе должен быть отработан и обеспечивать соблюдение всех требований стандартов, технических условий и рабочих чертежей на ригели при обязательном систематическом контроле качества бетона и арматуры.

Для рядовых ригелей

Для торцевых ригелей и у.а.ш.



№ узла	Поз.	Наименование	Масса, кг
I	1	φ 10 АIII, l = 470	0,3
	2	φ 10 АIII, l = 410	0,3
II	1	φ 14 АIII, l = 470	0,6
	2	φ 10 АIII, l = 410	0,3

В настоящем примере даны варианты образования пространственных каркасов без применения электросварочных клещей с помощью скоб, приборимых электродом типа 942 к поперечным стержням плоских каркасов ригелей рядовых рам (узел I), торцевых и у антисейсмического иба, а также ригелей, воспринимающих односторонне приложенные нагрузки (относительно поперечного сечения) (узла II) для зданий с сеткой колонн 6x6 м.

Арматура класса А-III по ГОСТ 5781-82

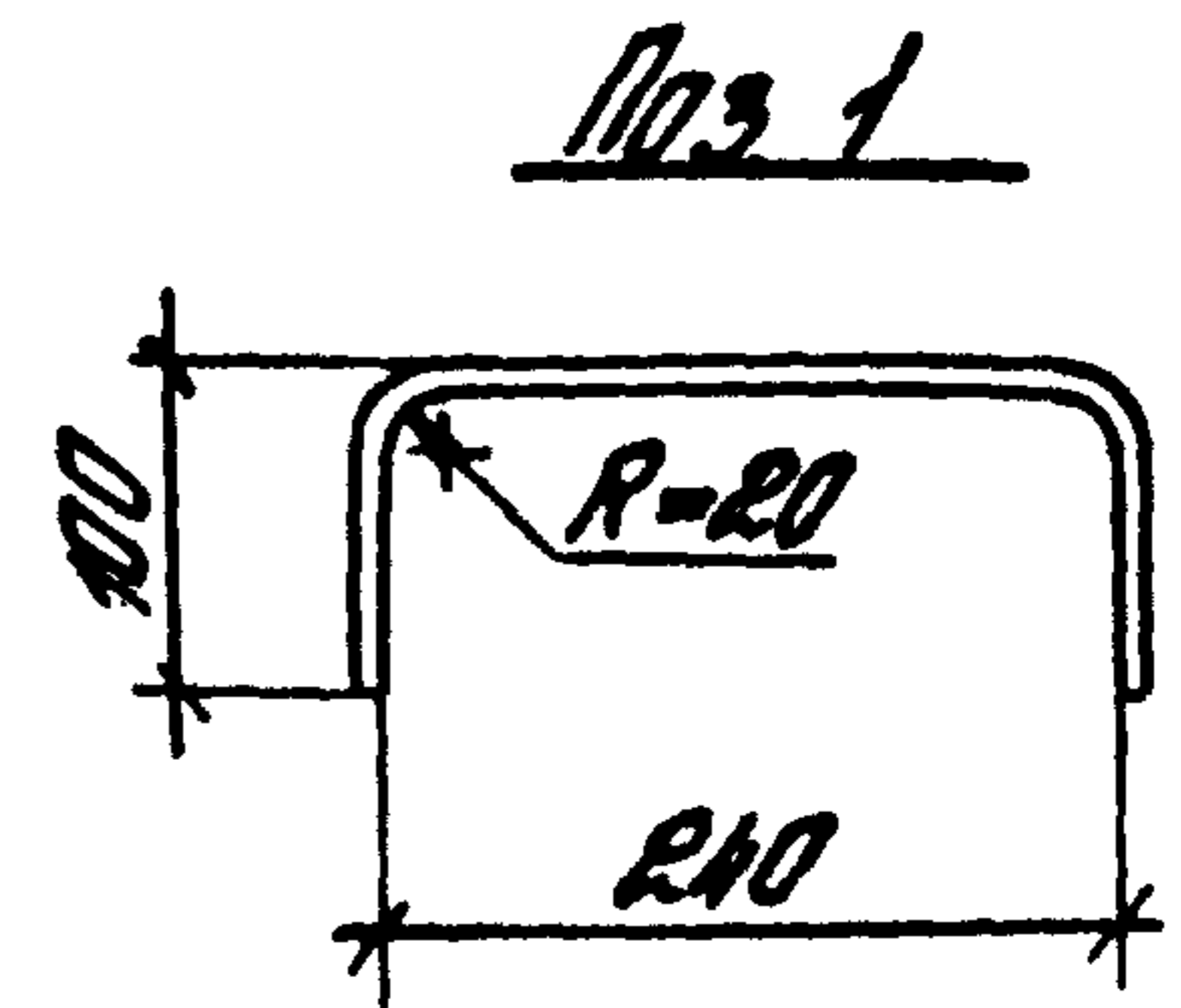
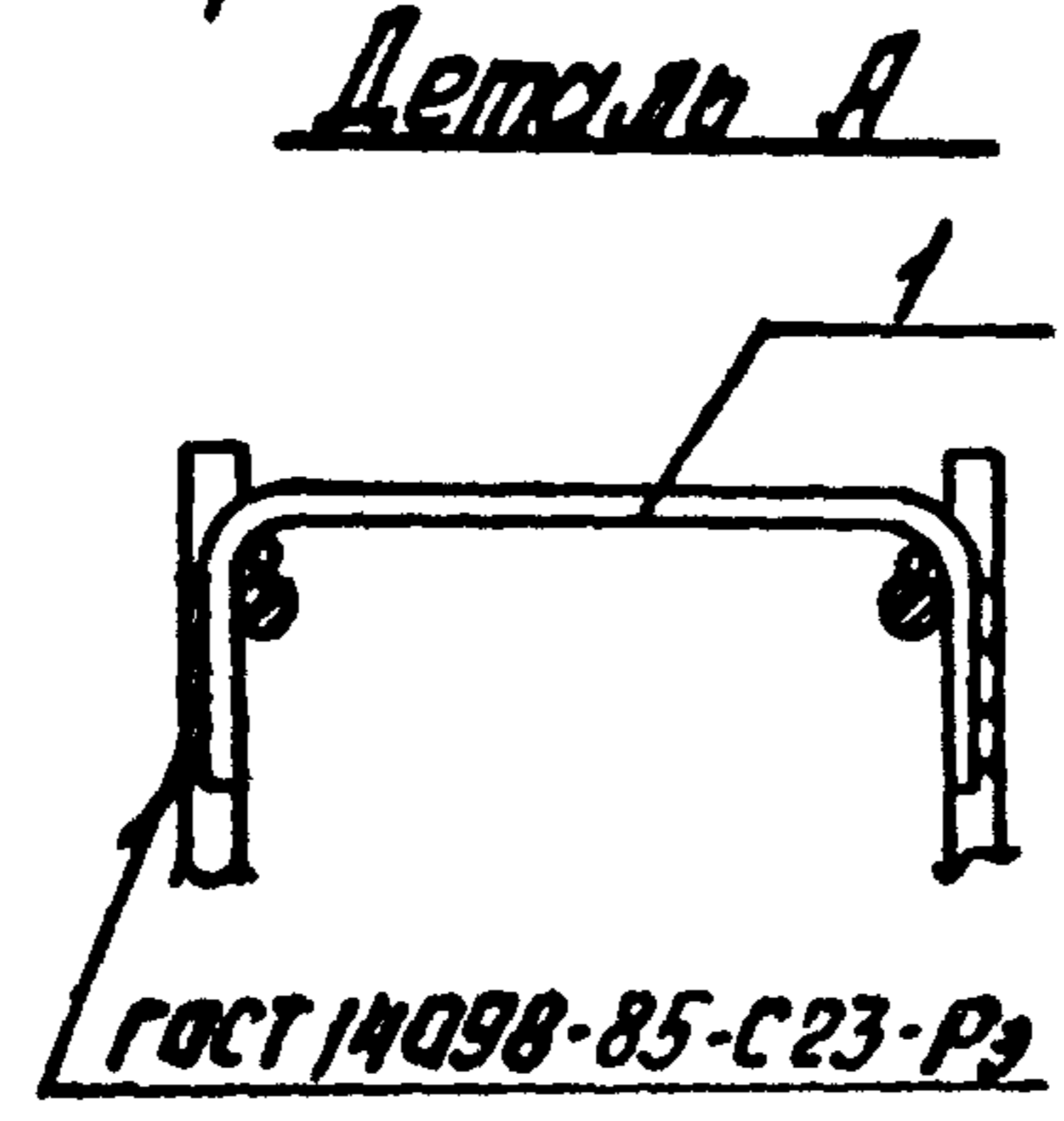
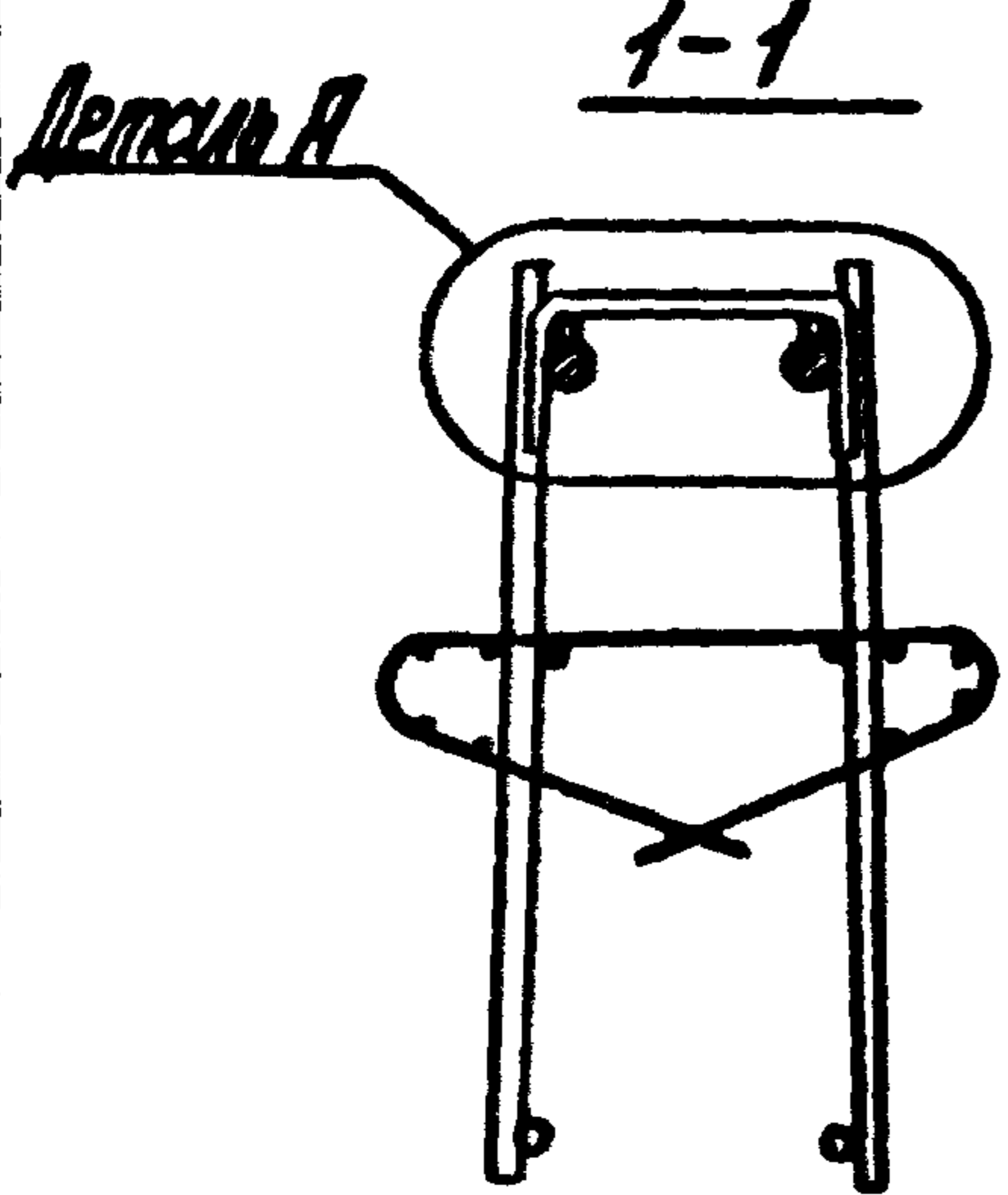
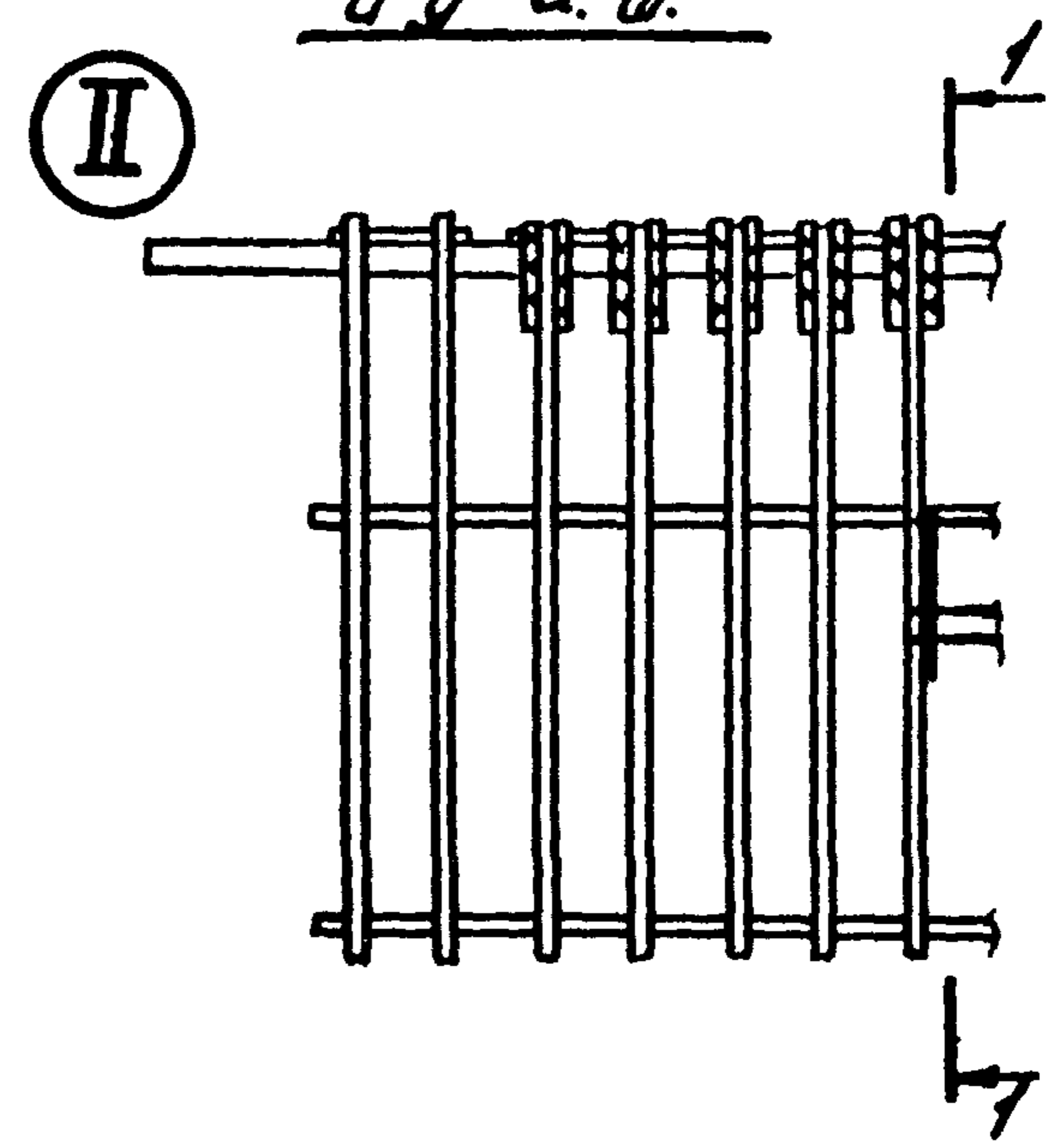
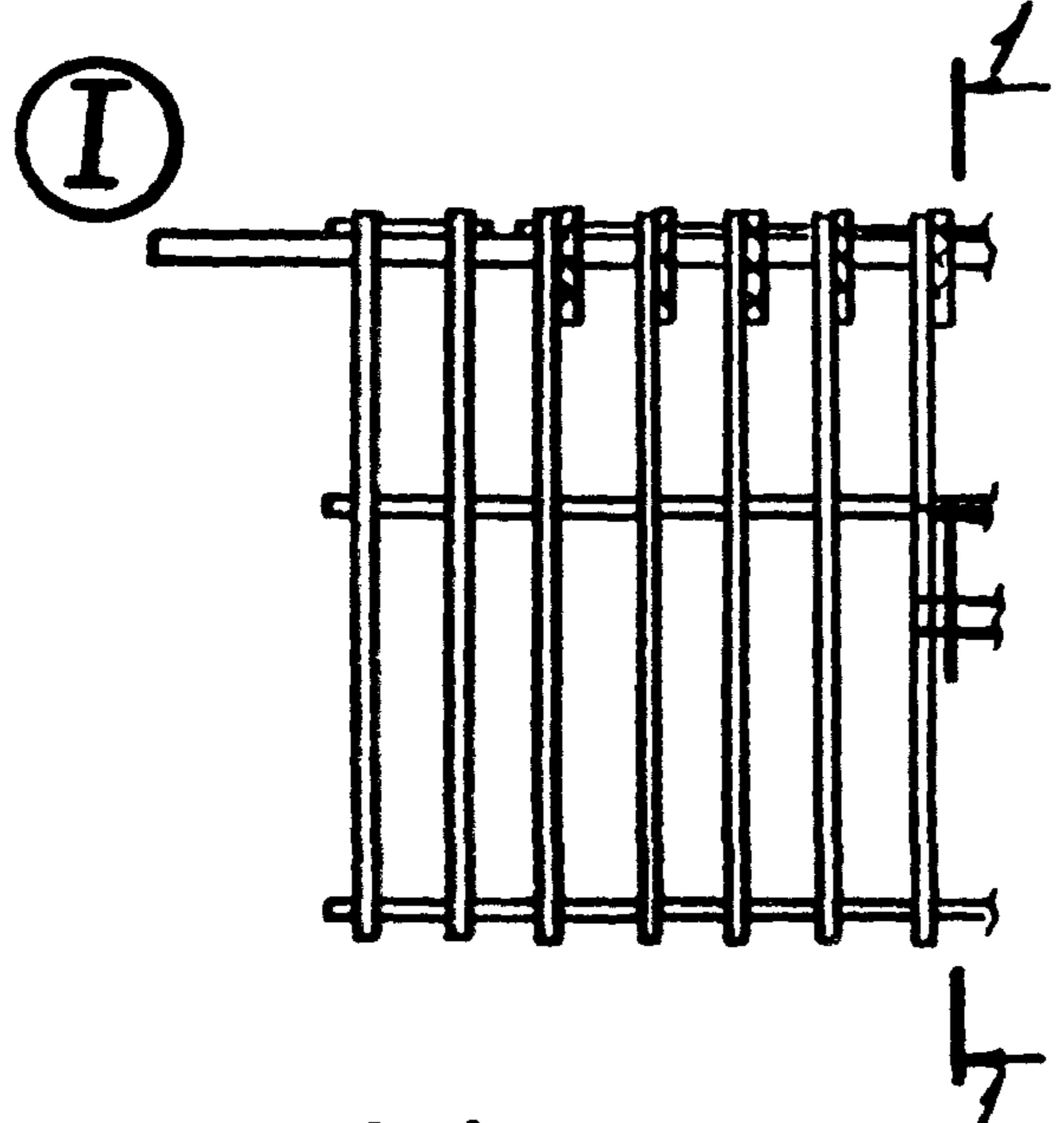
1.420.1-20с 2-0-ПЗ

Лист 16

Инв. № 1000. Удостоверение в подлинности

Для рядовых ригелей

Для торцевых ригелей
и.у.а.ш.

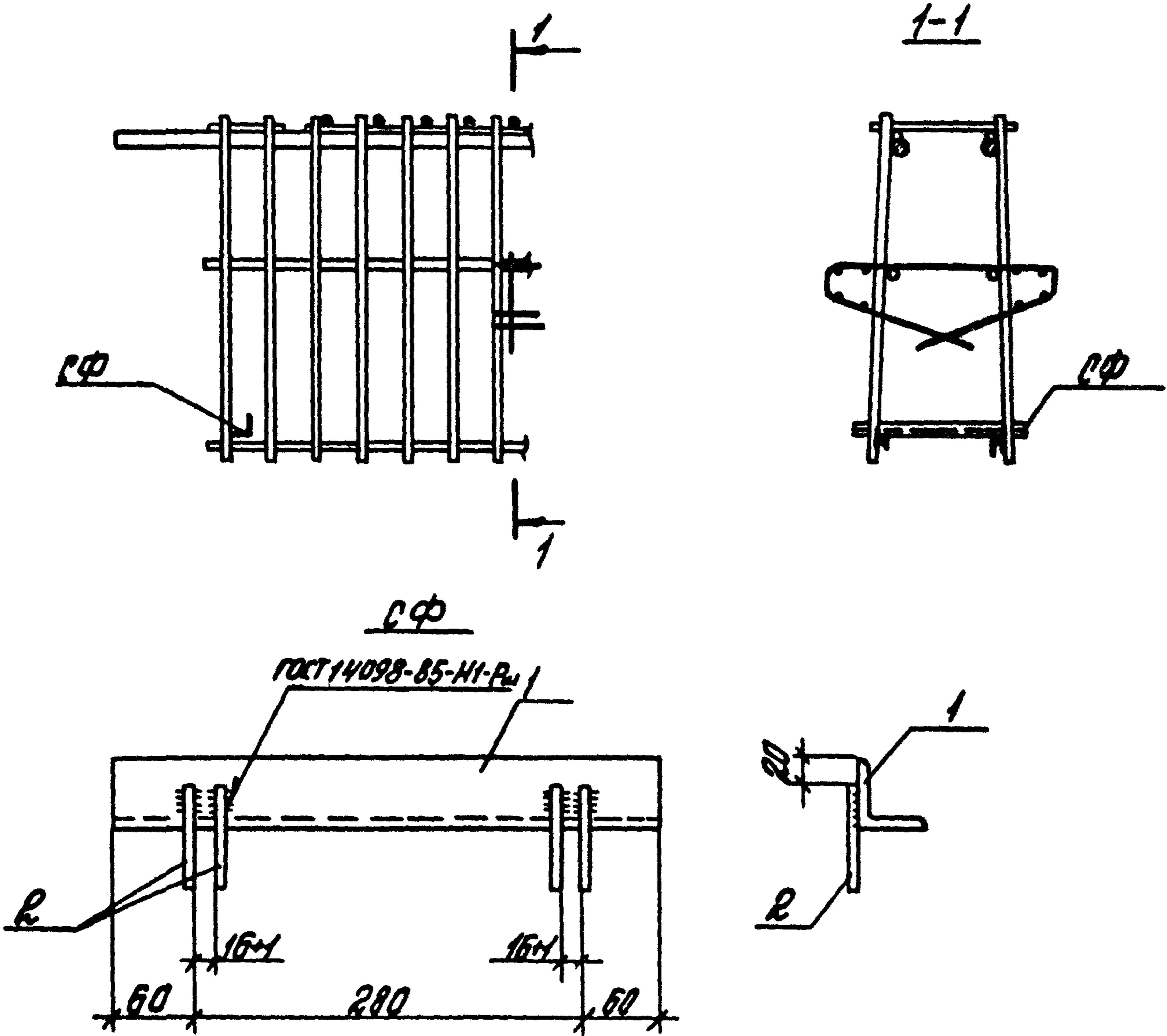


Поз.	Наименование	Масса, кг
1	φ 10 А III, l = 470	0,3

В настоящем примере даны варианты образования пространственных каркасов без применения электро-сварочных клещей с помощью скоб, привариваемых электродом типа Э42 А к поперечным стержням плоских каркасов ригелей рядовых рам (узел I), торцевых и у антисейсмического шва, а также ригелей, воспринимающих односторонне приложенные нагрузки (относительно поперечного сечения) (узел II) для зданий с сетками колонн 9×6 м и 12×6 м.
Арматура класса А-III по ГОСТ 5781-82

Инв. № подл. Подпись и дата. Копия №

1.420.1-20с. 2-0-ПЗ Лист 17



Марка элемента	Поз	Наименование	Кол.	Масса ед., кг	Масса элемента, кг
СФ	1	L 50 x 5, L = 400	1	1,44	1,52
	2	Ф6 А I, L = 80	4	0,02	

Арматура класса А-I по ГОСТ 5781-82; уголок по ГОСТ 8509-86

В настоящем примере дан вариант фиксирования плоских каркасов в пространственный при транспортировке и складировании с помощью универсальных стальных фиксаторов СФ, устанавливаемых в опорных сечениях и в середине пролета.