

ТИПОВЫЕ КОНСТРУКЦИИ, ИЗДЕЛИЯ И УЗЛЫ ЗДАНИЙ И СООРУЖЕНИЙ

СЕРИЯ 1.822.1-2/82

ЖЕЛЕЗОБЕТОННЫЕ РАМЫ ДЛЯ ОДНОПРОЛЕТНЫХ
СЕЛЬСКОХОЗЯЙСТВЕННЫХ ЗДАНИЙ
С УКЛОНОМ КРОВЛИ 1:4

ВЫПУСК 1

РАМЫ ПРЯМОУГОЛЬНОГО СЕЧЕНИЯ ПРОЛОТОМ 12, 18 и 21 м.
УКАЗАНИЯ ПО ПРОЕКТИРОВАНИЮ И РАБОЧИЕ ЧЕРТЕЖИ

ГИПРОНИСЕЛЬХОЗ

№0 ГЛ. ИНЖ ИН-ТА	<i>А. Проф</i>	Л С. БУТАЕВ
НАЧ. ОТД. СК	<i>Шокин</i>	И Н КОТОВ
ГЛ. ИНЖ ОТД	<i>Куря</i>	В Н ЦУДЕЧКИС
ГЛ СПЕЦ	<i>Ерусалим</i>	С Б ЕРУСАЛИМСКАЯ

НИИЖБ

РУК ЛАБОРАТОРИИ	<i>М. Бердичевский</i>	Г И БЕРДИЧЕВСКИЙ
СТ НАУЧН. СОТРУДН	<i>А. Иссерс</i>	Ф А ИССЕРС

ЦНИИЭПСЕЛЬСТРОЙ

ЗАМ ДИРЕКТОРА	<i>Заренин</i>	В А ЗАРЕНИН
ЗАВ. ОТД. Ж. Б. КОНСТР	<i>Мангушев</i>	А И МАНГУШЕВ
СТ. НАУЧН СОТРУДН	<i>Любомирова</i>	Т Н ЛЮБОМИРОВА

УТВЕРЖДЕНЫ ГОССТРОЕМ СССР,
ПОСТАНОВЛЕНИЕ ОТ 19.12.83г №302,
ВВЕДЕНЫ В ДЕЙСТВИЕ С 01.04.84г

ОБОЗНАЧЕНИЕ	НАИМЕНОВАНИЕ	СТР
1 822 1-2/82 1-Т0	ТЕХНИЧЕСКОЕ ОПИСАНИЕ	2 10
1 822 1-2/82 1-1ГЧ	ПОЛУРАМА ТИПА РПС12 ГАБАРИТНЫЙ ЧЕРТЕЖ	11
1 822 1-2/82 1-2ГЧ	ПОЛУРАМА ТИПА РПС18 ГАБАРИТНЫЙ ЧЕРТЕЖ	
1 822 1-2/82 1-3ГЧ	ПОЛУРАМА ТИПА РПС21 ГАБАРИТНЫЙ ЧЕРТЕЖ	12
1 822 1-2/82 1-У	УЗЛЫ 1-4	
1 822 1-2/82 1-1	ПОЛУРАМА ТИПА РПС12	13
1 822 1-2/82 1-1СБ	ПОЛУРАМА ТИПА РПС12 СБОРОЧНЫЙ ЧЕРТЕЖ	
1 822 1-2/82 1-2	ПОЛУРАМА ТИПА РПС18	14
1 822 1-2/82 1-2СБ	ПОЛУРАМА ТИПА РПС18 СБОРОЧНЫЙ ЧЕРТЕЖ	
1 822 1-2/82 1-3	ПОЛУРАМА ТИПА РПС21	15
1 822 1-2/82 1-3СБ	ПОЛУРАМА ТИПА РПС21 СБОРОЧНЫЙ ЧЕРТЕЖ	
1 822 1-2/82 1-СМ1	СХЕМЫ КОНТРОЛЬНЫХ ИСПЫТАНИИ РАМ	16
1 822 1-2/82 1-СМ2	СОПРЯЖЕНИЕ ПОЛУРАМ В КОНЬКЕ И С ФУНДАМЕНТАМИ	17
1 822 1-2/82 1-СМ3	ПОЛОЖЕНИЕ ЗАКЛАДНЫХ ИЗДЕЛИИ ДЛЯ КРЕПЛЕНИЯ ЭЛЕМЕНТОВ ПОКРЫТИЯ	18
1 822 1-2/82 1-СМ4	ПОЛОЖЕНИЕ ЗАКЛАДНЫХ ИЗДЕЛИИ ДЛЯ КРЕПЛЕ НИЯ ГОРИЗОНТАЛЬНЫХ И ВЕРТИКАЛЬНЫХ СВЯЗЕЙ	19
1 822 1-2/82 1-СМ5	СХЕМЫ РАСПОЛОЖЕНИЯ СВЯЗЕЙ ДЛЯ ЗДАНИИ С ПРОГОНАМИ	20 21
1 822 1-2/82 1-ВС	ВЫБОРКА СТАЛИ НА ПОЛУРАМУ	22
1 822 1-2/82 1-РМ1	ПОЛУРАМЫ РПС ВЕДОМОСТЬ РАСХОДА СТАЛИ	23
1 822 1-2/82 1-РМ2	ПОЛУРАМЫ РПС ВЕДОМОСТЬ РАСХОДА ЦЕМЕНТА И ИНЕРТНЫХ МАТЕРИАЛОВ	24

1 822 1-2/82 1		
НАЧ. ОТА	КОТОВ	СОДЕРЖАНИЕ
ИНЖ. ОТА	ЦУАЕЧКИС	
С. СПЕЦ	ЕРУСАЛИМСКАЯ	
РУК. ГР	АЛЕКСЕЕВА	
		СТАДИЯ ЛИСТ ЛИСТОВ
		Р 1 1
		ГИПРОНИСЕЛЬХОЗ

ФОРМАТ А4

1 ОБЩИЕ СВЕДЕНИЯ

1.1 СЕРИЯ 1 822 1-2/82 СОДЕРЖИТ РАБОЧИЕ ЧЕРТЕЖИ СБОРНЫХ ЖЕЛЕЗОБЕТОННЫХ РАМ ПРЯМОУГОЛЬНОГО СЕЧЕНИЯ ПРОЛЁТОМ 12, 18 И 21М ДЛЯ ОДНОПРОЛЕТНЫХ СЕЛЬСКОХОЗЯЙСТВЕННЫХ ЗДАНИИ С УКЛОНОМ АСБЕСТОЦЕМЕНТНОЙ КРОВЛИ 1:4

РАБОЧИЕ ЧЕРТЕЖИ ТИПОВЫХ РАМ ПЕРЕРАБОТАНЫ В 1982Г (СЕРИЯ 1 822-2, ВЫП 1 6), ПРИ ЭТОМ УЧТЕНО ПРИМЕНЕНИЕ КАК ЖЕЛЕЗОБЕТОННЫХ РЕБРИСТЫХ ПЛИТ РАЗМЕРОМ 3x6 И 15x6М ТАК И ПРОГОНОВ ДЛИНОЙ 6М А ТАКЖЕ ДОПОЛНИТЕЛЬНО РАЗРАБОТАНЫ РАМЫ ПОД НАГРУЗКУ 1200 И 1500 КГС/М, РАСШИРЕНА ОБЛАСТЬ ПРИМЕНЕНИЯ РАМ (ДАНЫ МАТЕРИАЛЫ ДЛЯ ПРИМЕНЕНИЯ РАМ В СЕЙСМИЧЕСКИХ РАЙОНАХ), ПРИВЕДЕНЫ ТАБЛИЦЫ КЛЮЧИ, ПОЗВОЛЯЮЩИЕ БОЛЕЕ ЭКОНОМИЧНО ПОДБИРАТЬ МАРКИ РАМ ПОД НАГРУЗКИ В КОНКРЕТНЫХ РАЙОНАХ СТРОИТЕЛЬСТВА, УЧТЕНЫ ПОВЫШЕННЫЕ ЗНАЧЕНИЯ РАСЧЕТНЫХ СОПРОТИВЛЕНИИ АРМАТУРЫ И КОЭФФИЦИЕНТ НАДЕЖНОСТИ ПО НАЗНАЧЕНИЮ (СНИП II-21 75)

1.2 В ВЫПУСКЕ 1 ДАНЫ УКАЗАНИЯ ПО ПРИМЕНЕНИЮ РАМ В НЕСЕЙСМИЧЕСКИХ РАЙОНАХ, НОМЕНКЛАТУРА КОНСТРУКЦИИ И РАБОЧИЕ ЧЕРТЕЖИ РАМ АРМАТУРНЫЕ И ЗАКЛАДНЫЕ ИЗДЕЛИЯ ПРИВЕДЕНЫ В ВЫПУСКЕ 2 МАТЕРИАЛЫ ПО ПРИМЕНЕНИЮ РАМ В ЗДАНИЯХ С РАСЧЕТНОЙ СЕЙСМИЧНОСТЬЮ 7 И 8 БАЛЛОВ ПРИВЕДЕНЫ В ВЫПУСКЕ 3С

2 ТИП КОНСТРУКЦИЯ ОБОЗНАЧЕНИЕ ПОЛУРАМ (РАМ)

2.1 РАМЫ ЗАПРОЕКТИРОВАНЫ ТРЕХШАРНИРНЫМИ, СОСТОЯЩИМИ ИЗ ДВУХ ПОЛУРАМ, ШАРНИРНО СОПРЯЖЕННЫХ В КОНЬКЕ И С ФУНДАМЕНТАМИ

ПОЛУРАМЫ РАЗРАБОТАНЫ ТРЕХ ТИПОВ РПС12 ДЛЯ ПРОЛЕТА 12М, РПС18 - ДЛЯ ПРОЛЕТА 18М И РПС21 ДЛЯ ПРОЛЕТА 21М

ДЛЯ КАЖДОГО ПРОЛЕТА ПОЛУРАМЫ ИМЕЮТ ПО ОДНОМУ ТИПОРАЗМЕРУ ПОЛУРАМА ДЛЯ ПРОЛЕТА 18М МОЖЕТ БЫТЬ ИЗГОТОВАЕНА В ОПАЛОЧНОЙ ФОРМЕ ПОЛУРАМЫ ДЛЯ ПРОЛЕТА 21М (С УСТАНОВКОЙ В РИГЕЛЕ ЗАГЛУШКИ)

НЕСУЩАЯ СПОСОБНОСТЬ РАМЫ ЗАВИСИТ ОТ ПЛОЩАДИ СЕЧЕНИЯ АРМАТУРЫ (МАРКА БЕТОНА ПРИНЯТА ЕДИНОЙ - М350)

ИМЬ И ПОДПИСЬ И ДАТА ВЗАМ ИМЬ И

1 822 1 2/82 1-Т0		
НАЧ. ОТА	КОТОВ	ТЕХНИЧЕСКОЕ ОПИСАНИЕ
ИНЖ. ОТА	ЦУАЕЧКИС	
С. СПЕЦ	ЕРУСАЛИМСКАЯ	
РУК. ГР	АЛЕКСЕЕВА	
		СТАДИЯ ЛИСТ ЛИСТОВ
		Р 1 9
		ГИПРОНИСЕЛЬХОЗ

19144-01 3 ФОРМАТ А4

2.2 В соответствии с ГОСТ 23009-78 устанавливается следующее обозначение марок полурам (эти марки соответственно присваиваются также и рамам).

XXXX-X-XX-X

Тип и пролет полурамы (рамы)
 порядковый номер полурамы (рамы) по несущей способности;
 дополнительные характеристики, ограничивающие особые условия применения,

а) степень агрессивного воздействия газовой среды А-при слабоагрессивной, и П-при среднеагрессивной степени воздействия среды,

б) наличие дополнительных закладных изделий (например, для крепления плит, прогонов, связей, стеновых панелей и др.) обозначается буквенными индексами А, В, С.

в) С7, С8 - расчетная сейсмичность здания

Пример условного обозначения рамы пролетом 12 м, третьей несущей способности, предназначенной для эксплуатации в среднеагрессивной газовой среде, с закладными изделиями для крепления плит покрытия размером 3х6 м и легковесных панелей горизонтальной разрезки: РПС12-3-Па

3 Область применения.

3.1. Рамы предназначены для каркасов однопролетных сельскохозяйственных зданий с уклоном вентилируемой утепленной кровли 1/4, рамы могут быть также применены в неотопляемых зданиях и навесах с кровлей из асбестоцементных волнистых листов, уложенных по прогонам

3.2. Рамы предназначены для применения в I-IV географических районах по скоростному напору ветра и весу снегового покрова; в зданиях с расчетной сейсмичностью до 8 баллов включительно, при категории повторяемости сейсмического воздействия 2, с неагрессивной, слабо и среднеагрессивной газовой средой.

3.3. В составе проекта здания должны быть разработаны мероприятия по обеспечению антикоррозионной защиты открытых стальных изделий в соответствии с требованиями СНиП II-28-73 "Защита строительных конструкций от коррозии" и "Руководства по комплексной защите железобетонных конструкций и металлоконструкций от воздействия агрессивных сред" (ЦНИИЗПСельстрой 1981 г)

Марки стали для закладных и соединительных изделий, а так же для элементов связей принимаются по табл. 1 в зависимости от расчетной температуры наружного воздуха

Таблица 1

Расчетная температура наружного воздуха °С	Марка стали	ТУ
до -40	ВСтЗпш2-1	14-1-3023-80
от -40 до -50	ВСтЗсп3-1, ВСтЗпс3-1	

3.4. Подбор марок полурам производится по ключу (табл. 3), при этом для зданий с расчетной сейсмичностью 7 и 8 баллов, учитываются дополнительные мероприятия по обеспечению прочности конструкций полурам и устойчивости каркаса в целом, приведенные в выпуске 3 настоящей серии

В составе проектной документации на конкретные здания с расчетной сейсмичностью 7 и 8 баллов приводятся соответствующие чертежи, разработанные с учетом материалов выпуска 3б

3.5. Рамы данной серии отнесены к конструкциям с пределами жесткости по стойкам - 2ч, по ригелям - не менее 0,5ч.

4. Конструктивное решение каркаса

4.1. Каркас однопролетного здания состоит из рам, объединенных в пределах температурного отсека железобетонными плитами (серия 1865-4) или прогонами и связями (двк - СМ5, серия прогонов 1462-14) Шаг рам - 6 м. Максимальная длина температурного отсека - 72 м

4.2. Продольная жесткость каркаса в зданиях с покрытием из железобетонных плит и стенами из легковесных и трехслойных панелей обеспечивается жестким креплением панелей к стойкам рам в одном шаге в середине температурного отсека и надежной приваркой плит покрытия к ригелям рам с последующим замоноличиванием швов между плитами бетоном марки М150 в отдельных ячейках температурного отсека. Стеновые панели крепятся к рамам на гибких связях. Монтажные узлы приведены в серии 2860-4. Схемы расположения конструкции приведены в серии 2860-4

Продольная жесткость каркаса в зданиях с прогонным решением покрытия без стен или стенами из легких ограждающих конструкций обеспечивается постановкой горизонтальных и вертикальных связей.

В случае выполнения стен из легкобетонных и трехслойных панелей ставятся только горизонтальные связи в плоскости покрытия. При других решениях покрытий и стен мероприятия по обеспечению общей жесткости и устойчивости каркаса разрабатываются в конкретных проектах зданий.

4.3. Опирание стоек полурам предусмотрено на типовые сборные железобетонные фундаменты серии 1.810-2, рассчитанные на восприятие горизонтальных нагрузок от распора. Нагрузки на фундаменты от каркаса даны в табл. 4.

4.4. Примеры расположения закладных изделий для крепления к рамам конструктивных элементов покрытия и стен приведены в настоящем альбоме. При необходимости установки дополнительных закладных изделий они приводятся в проекте здания. Расход стали на эти изделия учитывают дополнительно (доп. - см 3, - см 4).

5. Расчетные данные

5.1. Расчеты и проектирование рам выполнены в соответствии с положениями глав СНиП 6-74, СНиП 2-21-75, СНиП 2-28-73*, СНиП 2-7-81 и СНиП 2-23-81.

5.2. Рамы рассчитаны как трехшарнирная конструкция по деформированной схеме. Расчет произведен на ЭВМ „Минск-22“ по программе ЦНИИЭПсельстроя.

Вертикальные равномерно распределенные нагрузки приняты по двум комбинациям:

полная нагрузка расположена на всем пролете;

постоянная нагрузка расположена на всем пролете, а

полная временная (снеговая) - на половине пролета.

Примечание: усилия, определенные с учетом ветровых или сейсмических нагрузок, не оказались определяющими для подбора сечений полурам.

5.3. По трещиностойкости рамы отнесены к III категории; при нормативных значениях нагрузок допустимая ширина длительного раскрытия трещин не превышает 0,2 мм, кратковременного - 0,25 мм.

5.4. При расчете рам на нагрузки, указанные в таблице 2, учтен коэффициент надежности по назначению 0,95. При использовании рам для устройства складов и навесов без процессов сортировки и упаковки конкретную нагрузку R , по которой будут подбираться полурамы, необходимо умножить на коэффициент $K = \frac{0,9}{0,95}$.

6. Технические требования

6.1. Бетон

6.1.1. Материалы, применяемые для приготовления бетона, должны соответствовать действующим стандартам или техническим условиям на эти материалы.

6.1.2. Прочность бетона должна соответствовать проектной марке бетона по прочности на сжатие М350.

6.1.3. Бетон по морозостойкости и водонепроницаемости должен соответствовать маркам, назначаемым в зависимости от режима эксплуатации конструкции и климатических условий района строительства согласно главе СНиП 2-21-75.

6.1.4. Бетон рам, предназначенных для работы в условиях слабо- и среднеагрессивной газовой среды, должен быть соответствующей нормальной (Н) или повышенной (П) плотности. Показатели плотности бетона должны соответствовать требованиям, установленным главой СНиП 2-28-73*.

6.1.5. Назначение и согласование с заказчиком конструкций величины отпускной прочности бетона следует производить с учетом климатических условий района строительства, в соответствии с ГОСТ 15015-81 3-81.

6.1.6. Отклонения фактической массы полурам не должны превышать 7% массы, указанной в чертежах.

6.2. Арматура

6.2.1. В сварных каркасах, сетках и закладных изделиях предусмотрена стержневая арматура класса А III по ГОСТ 5781-82.

6.2.2. Арматурные сетки и плоские каркасы должны изготавливаться при помощи контактной точечной сварки, при этом сварке подлежат все пересечения стержней. Сварные арматурные изделия должны удовлетворять требованиям ГОСТ 10922-75.

1.8221-2/82.1-Т0

Лист

3

6 2 3 Монтажные пещи должны изготавливаться из горячекатаной гладкой арматурной стали класса А I марки ВстЗсп2 и ВстЗле2 или из арматурной стали периодического профиля класса Ас-II марки 10ГТ по ГОСТ 5781-82

Сталь марки ВстЗле2 не допускается применять для монтажных пещей, предназначенных для подъема и монтажа полурам при температуре ниже минус 40°С

6 2 4 Для изготовления закладных и соединительных изделий марку стали принимать по таблице 1 в зависимости от расчетной температуры наружного воздуха

6 2 5 Открытые поверхности закладных и соединительных изделий должны быть защищены антикоррозионными покрытиями согласно требованиям главы СНиП II 28 73* и "Руководства по комплексной защите железобетонных конструкций животноводческих и птицеводческих комплексов, ферм, зданий и сооружений от воздействия агрессивных сред" (ЦНИИЭСельстрой, 1981г)

Указания по антикоррозионной защите должны быть приведены в составе проекта здания

6 3 Изготовление полурам

6 3 1 Изготовление полурам предусматривается в условиях заводов железобетонных изделий или оборудованных полигонов в соответствии с требованиями действующих нормативных документов и государственных стандартов (СНиП II 16 80, ГОСТ 13015 - 75)

6 3 2 Полурамы изготавливаются в стальных кассетах или горизонтальных формах, удовлетворяющих требованиям ГОСТ 18886 73*

6 3 3 Проектное положение арматурных изделий следует обеспечивать с помощью прокладок из плотного цементно-песчаного раствора или пластмассовых фиксаторов. Применение стальных фиксаторов не допускается

6 3 4 При бетонировании полурам особое внимание обращать на тщательность заполнения бетоном верхней зоны стойки, карнизного и конькового узлов ригеля. В кассетах предусматривают установку вибраторов по высоте стойки и длине ригеля полурам для обеспечения надежной укладки и уплотнения бетонной смеси

6 3 5 Верхняя часть стойки на высоту 250 мм должна быть обвязана битумом

6 3 6 Для каждого комплекта рам (две полурамы) на заводе должны быть изготовлены стальные соединительные изделия (марки МС1 МС3), входящие в комплект и передаваемые заказчику одновременно с отправкой полурам

6 4 Точность изготовления полурам

6 4 1 Точность изготовления, качество поверхностей и внешний вид полурам должны отвечать требованиям ГОСТ 13015 3-81и настоящих рабочих чертежей

6 4 2 Отклонения проектных размеров полурам не должны превышать величины, указанных на графических чертежах

6 4 3 Непрямолинейность на всю длину ригелей полурам типа РПС12 не должна превышать 8 мм, полурам типа РПС18 и РПС21 - 13 мм

6 4 4 Отклонения от номинальной толщины защитного слоя бетона не должны превышать 5 мм

6 4 5 Отклонения от номинального положения стальных закладных изделий не должны превышать:

в плоскости полурамы для закладных изделий в шарнире - 5 мм (для стальных 10 мм),
из плоскостей полурамы - 5 мм

7 Правая приемки, маркировка

7 1 Полурамы, соединительные изделия и связи должны быть приняты техническим контролем предприятия - изготовителя, на каждой полураме наносят штамп технического контроля и марку полурамы

1.8221-2/821-Т0

19144 01 6

Формат А3

Лист
4

Результаты приемочного контроля должны быть записаны в журналах технического контроля предприятия-изготовителя.

7.2. Предприятие-изготовитель должно сопровождать каждую принятую техническим контролем партию полурам паспортом, в котором указываются наименование и адрес предприятия-изготовителя, номер и дата составления паспорта, номер партии, наименование шпала, марки и количества полурам и соединительных изделий, опускная прочность бетона в процентах от проектной марки, а также условия и сроки вызревания бетона до полной прочности.

Паспорт должен быть подписан лицом, ответственным за технический контроль предприятия-изготовителя.

7.3. Потребитель имеет право произвести выборочный контроль, применяя для этого правила приемки, установленные настоящими техническими требованиями.

7.4. Опускная прочность бетона, марка бетона по морозостойкости и водонепроницаемости проверяются по данным лабораторных журналов. Армирование проверяется по данным журнала на скрытые работы. Прочность, жесткость и трещиностойкость рам проверяются по данным актов контрольных испытаний (ГОСТ 8829-77).

7.5. Геометрические размеры, форму и расположение закладных изделий, качество поверхностей и массу полурам следует проверять осмотром, измерением, взвешиванием согласно ГОСТ 13015 75 и 13015 1-81 3 81.

8 Методы заводского контроля

8.1. Методы испытания материалов, применяемых для приготовления бетона, должны соответствовать цемент - ГОСТ 310 1-76 4-76, песок - ГОСТ 8735-75, щебень - ГОСТ 8269-76.

8.2. Прочность бетона на сжатие следует определять по ГОСТ 10180-78. Допускается определять фактическую прочность бетона полурам ультразвуковым методом по ГОСТ 17624-78 или приборами механического действия по ГОСТ 22690-77.

8.3. Контроль марки бетона по водонепроницаемости следует производить по величине коэффициента фильтрации K_f , определяемой согласно ГОСТ 19426 74.

При отсутствии соответствующего оборудования допускается определять марку бетона по водонепроницаемости в соответствии с требованиями ГОСТ 12730 1-78.

8.4. Контроль марки бетона по водонепроницаемости следует производить не реже одного раза в три месяца, а по морозостойкости - не реже одного раза в 6 месяцев при серийном изготовлении полурам, а также при освоении производства или изменении состава бетона и вида материалов для его приготовления.

8.5. Марка бетона по морозостойкости должна контролироваться в соответствии с ГОСТ 10080 76.

8.6. Фактическую массу полурам следует определять путем взвешивания при помощи пружинного динамометра общего назначения.

8.7. Контроль и оценку опускной прочности бетона на сжатие следует производить по ГОСТ 18105 0-80, 18105 1-80.

8.8. Испытания сварных соединений арматурных и закладных изделий и оценка их прочности и качества изготовления производится по ГОСТ 10922 75.

8.9. Расположение арматуры и толщину защитного слоя рекомендуется проверять просвечиванием ионизирующими излучениями по ГОСТ 17625 72, магнитными толщиномерами и другими приборами, регистрирующими положение арматуры без нарушения бетона и обеспечивающими измерение толщины защитного слоя с точностью до 1 мм.

8.10. Перед началом массового изготовления рам, а также для оценки качества полурам, изготавливаемых на действующих технологических линиях серийно, необходимо проводить контрольные испытания рам нагружением в соответствии с ГОСТ 8829 77.

Контрольные заводские испытания проводятся для проверки прочности, жесткости и трещиностойкости рам.

Из каждой последовательно изготовленных 400 полурам испытания до разрушения подлежат одна рама.

Схема испытания рам и величины нагрузок для контрольных испытаний приведены в справочном материале настоящего альбома (док - СМ1).

1.8221-2/82.1-Т0

лист
5

8.11. При контрольном испытании рамы проверяются прогиб в коньке, наибольшая ширина раскрытия трещин при нормативной нагрузке и разрушающая нагрузка (Док - см).

8.12. Значения прогибов определяются по показаниям прогибомеров, установленных в коньке рамы.

Оценка жесткости рамы производится по величине прогиба при симметричной нагрузке

Партия полурам признается годной, если измеренный прогиб превышает контрольное значение не более чем на 20%

8.13. Оценка трещиностойкости производится по величине раскрытия нормальных и наклонных трещин (контрольная расчетная ширина раскрытия трещин составляет 0,15 мм).

8.14. Оценка прочности рамы производится по величине разрушающей нагрузки

8.15. Прочность полурам признается достаточной, если разрушение испытанной рамы произошло при нагрузке, равной или превышающей контрольную нагрузку по прочности.

Если разрушение рамы произошло из-за текучести продольной арматуры в растянутых зонах до наступления раздробления бетона снятой зоны, то величина действительной разрушающей нагрузки должна сравниваться с контрольной нагрузкой R_k , определенной с учетом коэффициента $C=1,25$, если разрушение рамы произошло из-за разрыва продольной растянутой арматуры, или раздробления бетона снятой зоны до наступления текучести продольной растянутой арматуры, или разрушения по сечению, наклонным к продольной оси конструкции, то величина действительной разрушающей нагрузки должна сравниваться с контрольной нагрузкой R_k , определенной с учетом коэффициента $C=1,6$.

9. Транспортирование, хранение, указания по монтажу.

9.1. Перевозка полурам должна производиться транспортными средствами, оборудованными специальными инвентарными приспособлениями, обеспечивающими их устойчивость и сохранность от повреждений.

9.2. Стреловку полурам следует производить с помощью траверс только за монтажные петли

9.3. Хранение полурам должно производиться в вертикальном положении на специальных стеллажах, оборудованных деревянными подкладками. При этом должна быть обеспечена возможность заката и подъема каждой полурамы для загрузки и монтажа (схема 2)

9.4. Опирание полурам при перевозке и складировании должно производиться в местах, указанных на схеме 2.

9.5. Монтаж конструкций должен осуществляться с учетом требований глав СНиП III-4-80 "Техника безопасности в строительстве"

9.6. Не допускается начинать монтаж рам до окончания работ по устройству фундаментов, включая обратную засыпку с послойным уплотнением грунта

9.7. Дно стяжки фундамента выравнивают до проектной отметки цементным раствором марки М150 и устанавливают стойку рамы, центрируя ее по рискам, нанесенным на верхний обрызг фундамента. После установки стоек рамы в проектное положение гнездо стяжки заделывается мелкозернистым бетоном или раствором марки М150

9.8. При проведении строительно-монтажных работ должны предусматриваться мероприятия, предохраняющие каркас здания от потери устойчивости.

Монтаж каркаса с покрытием из железобетонных плит может производиться в следующей последовательности:

1 вариант - с устройством временного связевого блока, предохраняющего каркас здания от потери устойчивости в период монтажа. Связевой блок образуется постановкой в плоскости стоек двух смежных рам крестовых связей на коньках или струбцилах. Каждая последующая рама временно закрепляется при помощи инвентарных подкосов, снимаемых после установки и приварки плит покрытия;

2 вариант - с устройством постоянного связевого блока в середине температурного отсека путем жесткого крепления железобетонных стеновых панелей к стойкам рам или установки вертикальных связей

Монтаж плит покрытия следует вести от карниза к коньку одновременно по обоим скатам ригелей рам.

Длина сварки продольных ребер плит на рамы должна составлять не менее 60 мм.

Каждая плита после установки и выверки должна привариваться не менее чем в трех точках. Продольные ребра плит со стороны кривизного узла должны быть приварены на обоих концах. Приварка плит производится дуговой сваркой по всей длине или ширине (в зависимости от доступности мест сварки) вкряния закладного изделия. Высота сварного шва $h_{ш} = 6$ мм.

На торцах здания, где плиты по ходу монтажа могут быть приварены к рамам только в 2-х точках, продольные ребра соединяются между собой стальными накладками, привариваемыми к опорным закладным изделиям плит.

Швы между плитами должны быть тщательно заделаны бетоном на маком заполнителе марки не ниже М150. (Серия 2860-4)

Монтаж каркаса здания с железобетонными прогонами производится с устройством временных вертикальных и постоянных горизонтальных связей в первом торцовом шпиге рамы.

Схема 1
Перевозка полурам

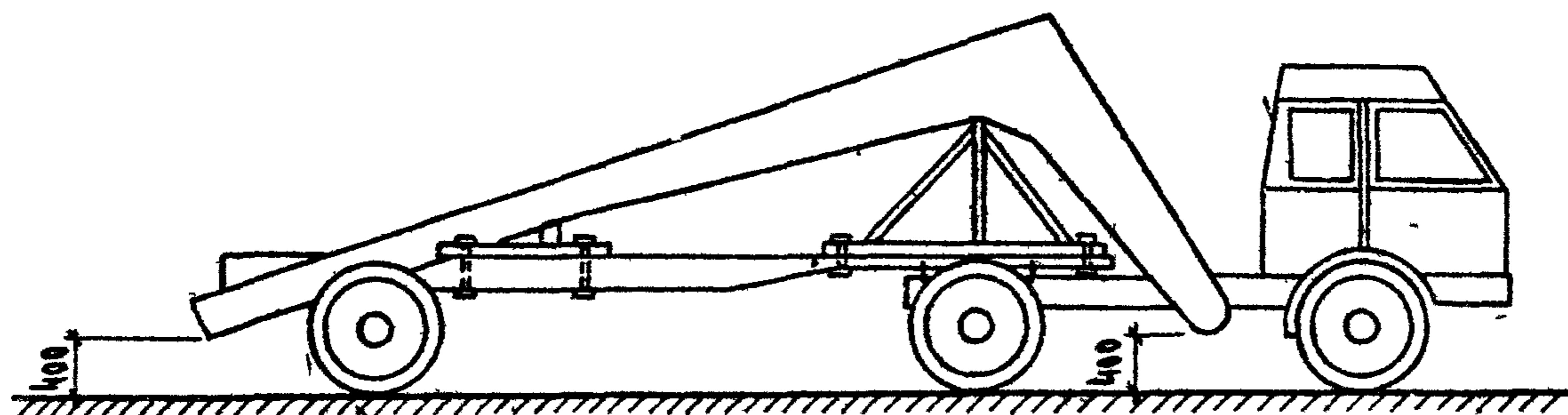
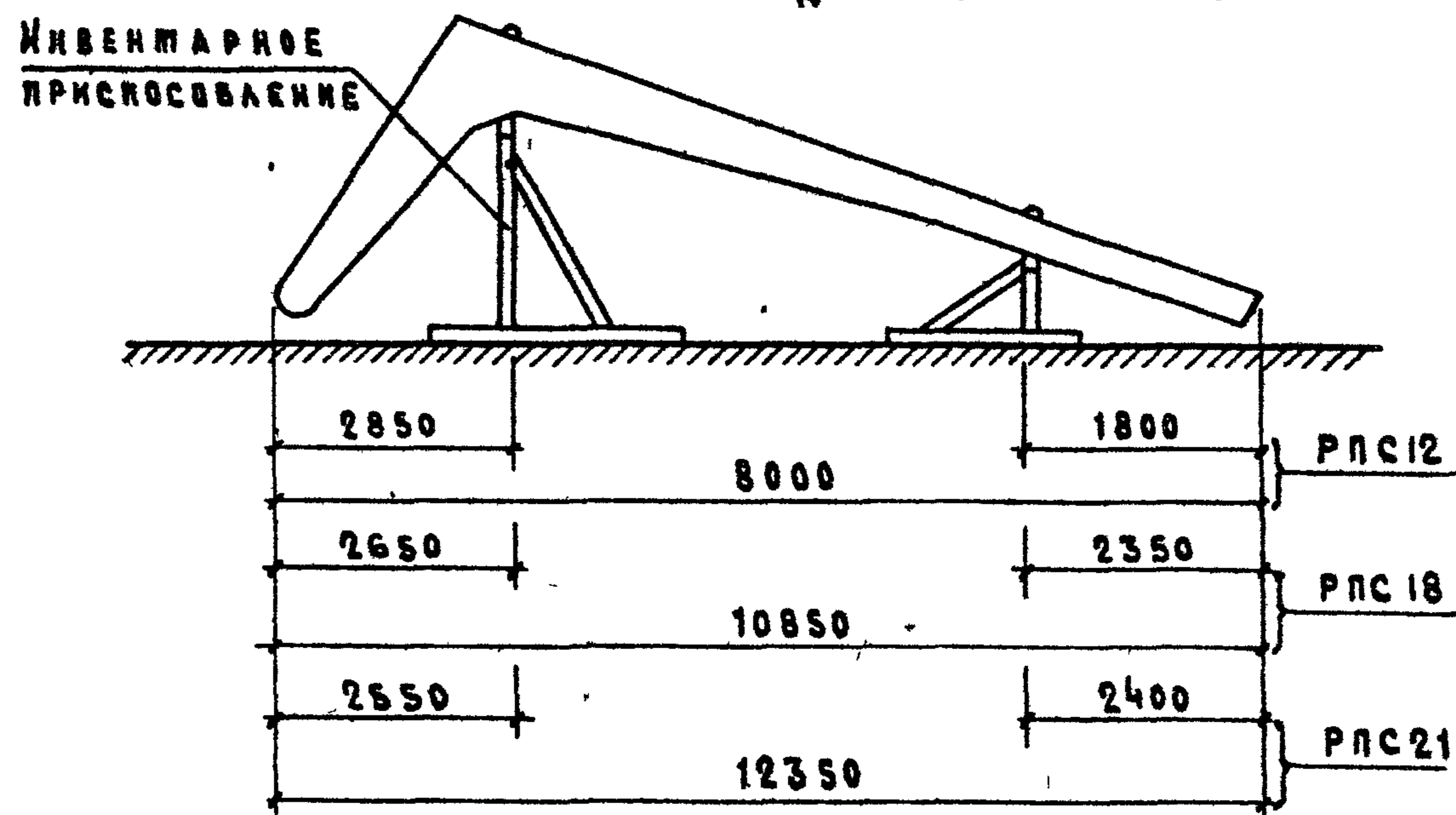


Схема 2
Складирование полурам



10 Гарантия изготовителя.

101 Предприятие - изготовитель должно гарантировать соответствие поставляемых в установленном порядке полурам требованиям рабочих чертежей, разработанных в настоящем альбоме, и государственных стандартов.

102 При выпуске с предприятия полурам с прочностью бетона ниже установленной настоящим чертежами марки бетона (по прочности на сжатие) изготовитель обязан гарантировать, что прочность бетона достигнет проектной марки не позднее 28 суток со дня их изготовления (или другой срок, оговоренный в заказе на полурамы).

1.8221-2/82.1-Т0

КСМ

7

Всесоюзный институт

НОМЕНКЛАТУРА И ТЕХНИЧЕСКИЕ ДАННЫЕ РАМ

Таблица 2

МАРКА РАМЫ (ПОЛУРАМЫ)	ОБОЗНАЧЕНИЕ ПОЛУРАМЫ	РАСЧЕТНАЯ РАВНОМЕРНО РАСПРЕДЕЛЕННАЯ НАГРУЗКА ОТ ПОКРЫТИЯ БЕЗ УЧЕТА ВЕСА РАТЕЛЯ РАМЫ, КГС/М ²		МАРКА БЕТОНА	РАСХОД МАТЕРИАЛОВ НА РАМУ		МАССА ПОЛУРАМЫ, Т
		ПОЛНАЯ	В Т.Ч. ОТ СНЕГА (НЕ МЕНШЕ)		БЕТОН, М ³	СТАЛЬ, кг	
РПС 12 1	1 822 1 - 2/82 1 1	200	70	М350	1,56	215,6	2,0
РПС 12 2	- 01	250	100			226,8	
РПС 12 3	- 02	300	100			258,4	
РПС 12 4	- 03	350	140			270,8	
РПС 12 5	- 04	400	140			318,2	
РПС 12 6	- 05	450	210			343,4	
РПС 18 1	1 822 1 - 2/82 1 - 2	200	70		2,5	299,4	3,1
РПС 18 2	- 01	250	100			347,8	
РПС 18 3	- 02	300	100			419,4	
РПС 18 4	- 03	350	140			471,8	
РПС 18 5	- 04	400	140			495,8	
РПС 18 6	- 05	450	210			595,2	
РПС 21 1	1 822 1 - 2/82 1 3	200	70		2,72	430,8	3,4
РПС 21 2	- 01	250	100			502,2	
РПС 21 3	- 02	300	100			561,4	
РПС 21 4	- 03	350	140			683,0	
РПС 21 5	- 04	400	140			746,6	
РПС 21 6	- 05	450	210			899,0	

*) С УЧЕТОМ ПОСТОЯННЫХ ЗАКАДНЫХ И СОЕДИНИТЕЛЬНЫХ ИЗДЕЛИЙ (МОНТАЖНЫЕ ПЕШИ И ИЗДЕЛИЯ КОНЫКОВОГО УЗЛА)

1. НАГРУЗКИ УКАЗАНЫ НА ГОРИЗОНТАЛЬНУЮ ПРОЕКЦИЮ ПОКРЫТИЯ
2. МАРКИ РАМ (ПОЛУРАМ) УКАЗАНЫ БЕЗ ИНДЕКСОВ, ХАРАКТЕРИЗУЮЩИХ ПЛОТНОСТЬ БЕТОНА И КОЛИЧЕСТВО ДОПОЛНИТЕЛЬНЫХ ЗАКАДНЫХ ИЗДЕЛИЙ (ДЛЯ КРЕПЛЕНИЯ СТЕП, ПАНЕЛ И ПРОСОНОВ ПОКРЫТИЯ, СВЯЗЕЙ)

1 822 1 - 2/82 1 - Т0

Лист
8

КЛЮЧ ДЛЯ ПОДБОРА МАРК ПОЛУРАМ (В ТОМ ЧИСЛЕ ДЛЯ ЗДАНИЙ С РАСЧЕТНОЙ СЕЙСМИЧНОСТЬЮ 7 И 8 БАЛЛОВ)

ТАБЛИЦА 3

ПРОЛЕТ РАМЫ, М	РАСЧЕТНАЯ РАВНОМЕРНО РАСПРЕДЕЛЕННАЯ НАГРУЗКА ОТ ПОКРЫТИЯ, КГС / М ²											
	200 (в т.ч. от СНЕГА 70, 100)	250 (в т.ч. от СНЕГА 70)	250 (в т.ч. от СНЕГА 100, 140)	300 (в т.ч. от СНЕГА 70)	300 (в т.ч. от СНЕГА 100)	300 (в т.ч. от СНЕГА 140)	300 (в т.ч. от СНЕГА 210)	350 (в т.ч. от СНЕГА 100)	350 (в т.ч. от СНЕГА 140)	400 (в т.ч. от СНЕГА 140)	400 (в т.ч. от СНЕГА 210)	450 (в т.ч. от СНЕГА 210)
12	РПС 12-1	РПС 12-2	РПС 12-2	РПС 12-3	РПС 12-3	РПС 12-3	РПС 12-3	РПС 12-4	РПС 12-4	РПС 12-5	РПС 12-5	РПС 12-6
18	РПС 18-1	РПС 18-3	РПС 18-2	РПС 18-4	РПС 18-3	РПС 18-3	РПС 18-6	РПС 18-4	РПС 18-4	РПС 18-5	РПС 18-6	РПС 18-6
21	РПС 21-1	РПС 21-3	РПС 21-2	РПС 21-3	РПС 21-3	РПС 21-4	РПС 21-6	РПС 21-5	РПС 21-4	РПС 21-5	РПС 21-6	РПС 21-6

НАГРУЗКИ НА ФУНДАМЕНТЫ (В ТОМ ЧИСЛЕ ДЛЯ ЗДАНИЙ С РАСЧЕТНОЙ СЕЙСМИЧНОСТЬЮ 7 И 8 БАЛЛОВ)

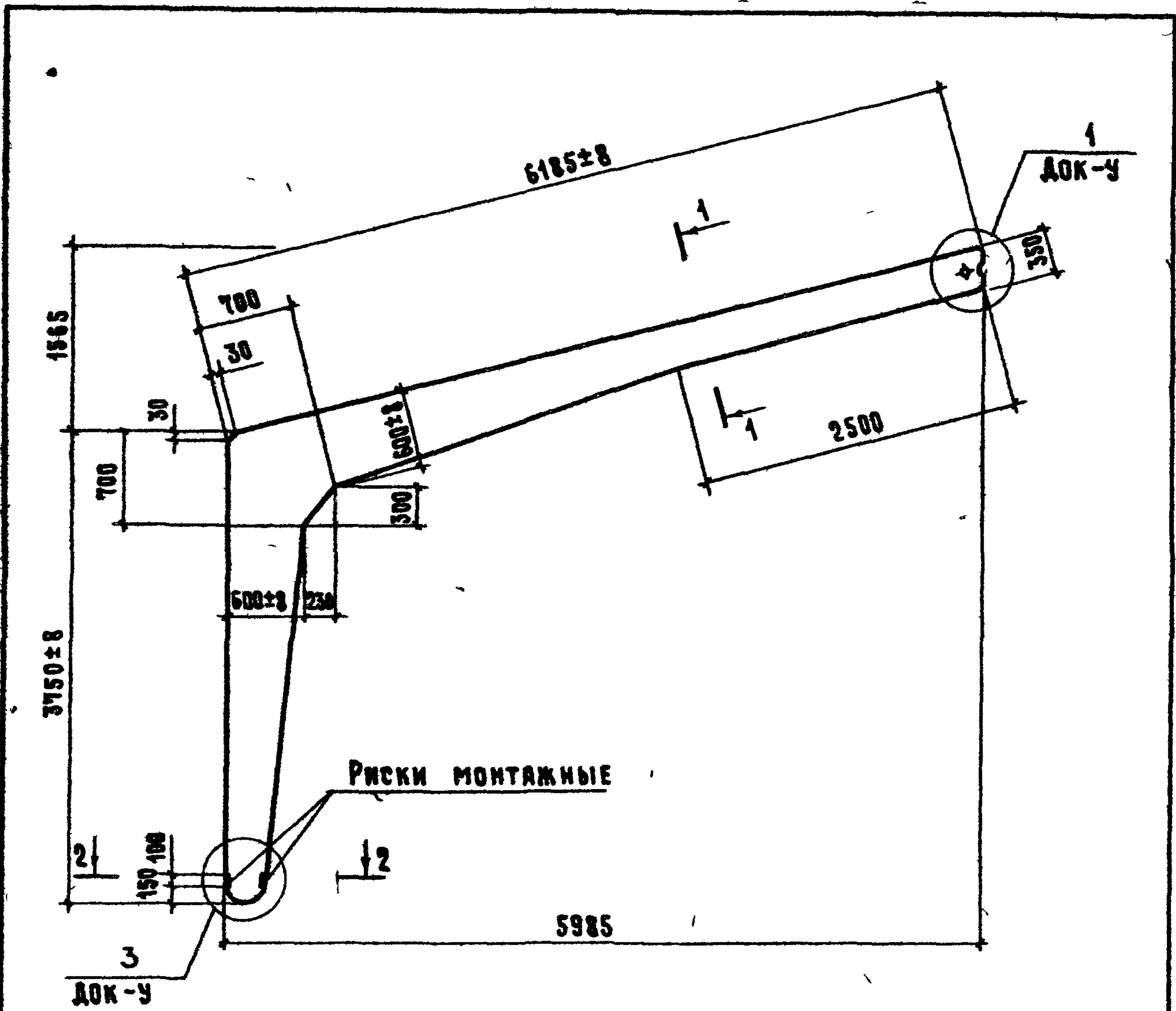
ТАБЛИЦА 4

СХЕМА	МАРКА РАМЫ (ПОЛУРАМЫ)	РАСЧЕТНАЯ НАГРУЗКА ОТ РАМЫ, ТС		СХЕМА	МАРКА РАМЫ (ПОЛУРАМЫ)	РАСЧЕТНАЯ НАГРУЗКА ОТ РАМЫ, ТС	
		N	H			N	H
	РПС 12-1	9	5		РПС 18-4	22	16
	РПС 12-2	11	6		РПС 18-5	25	18
	РПС 12-3	13	7		РПС 18-6	28	20
	РПС 12-4	14	8		РПС 21-1	16	13
	РПС 12-5	16	9		РПС 21-2	19	15
	РПС 12-6	18	10		РПС 21-3	22	18
	РПС 18-1	14	10		РПС 21-4	25	21
	РПС 18-2	17	12		РПС 21-5	28	24
	РПС 18-3	20	14		РПС 21-6	31	26

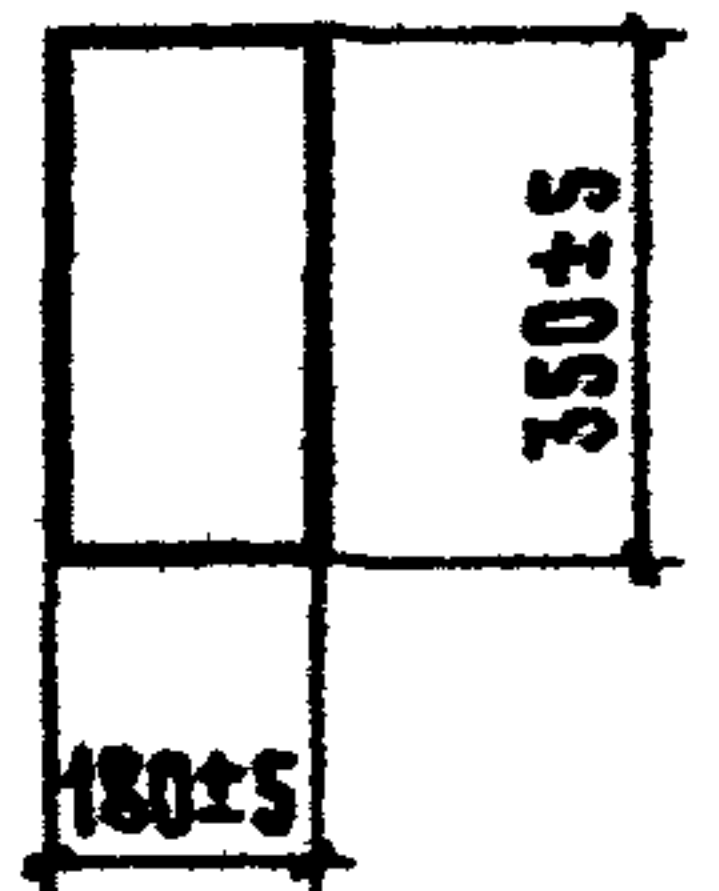
1.8221-2/82.1-Т0

Лист

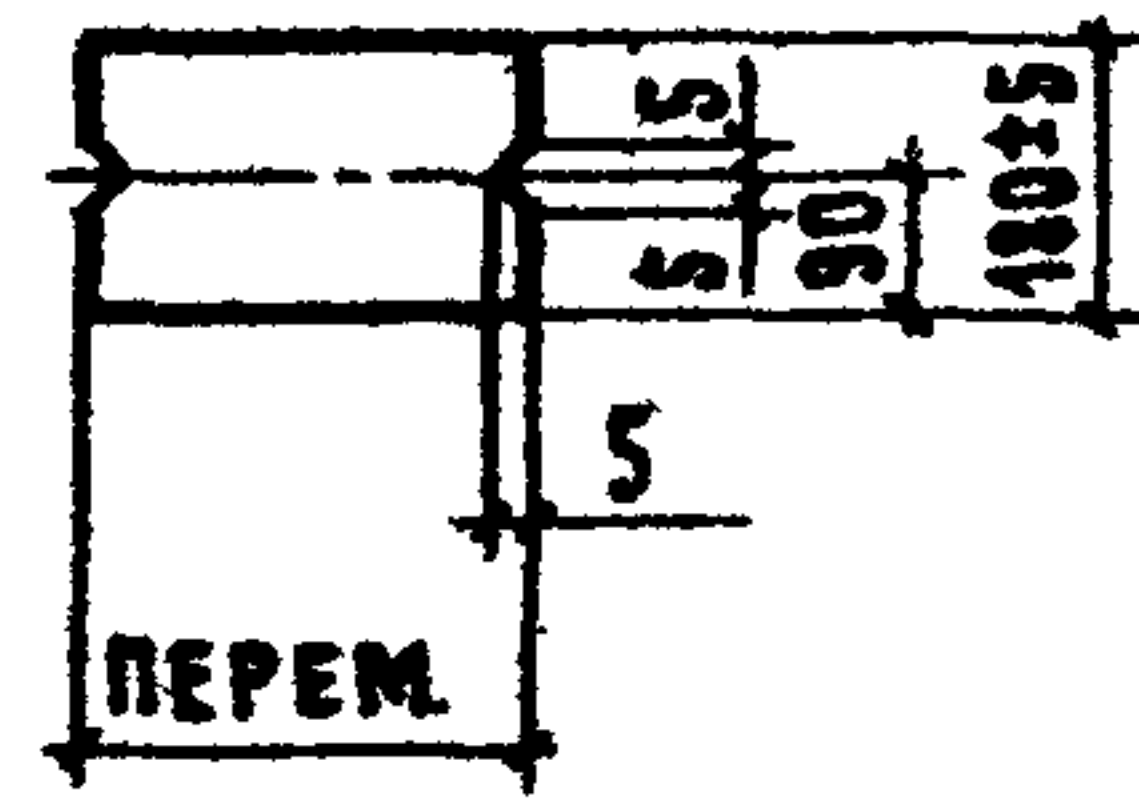
9



1-1



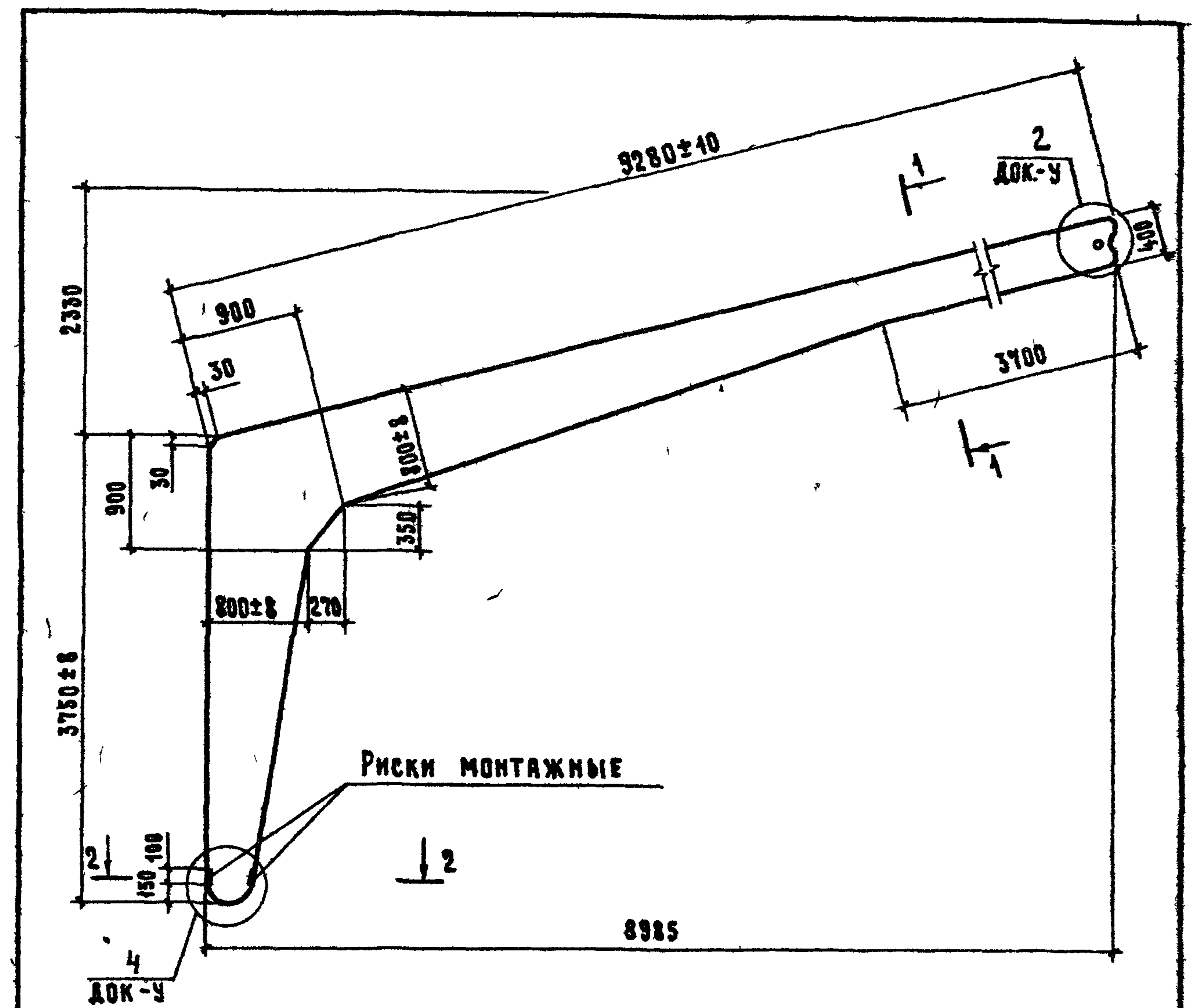
2-2



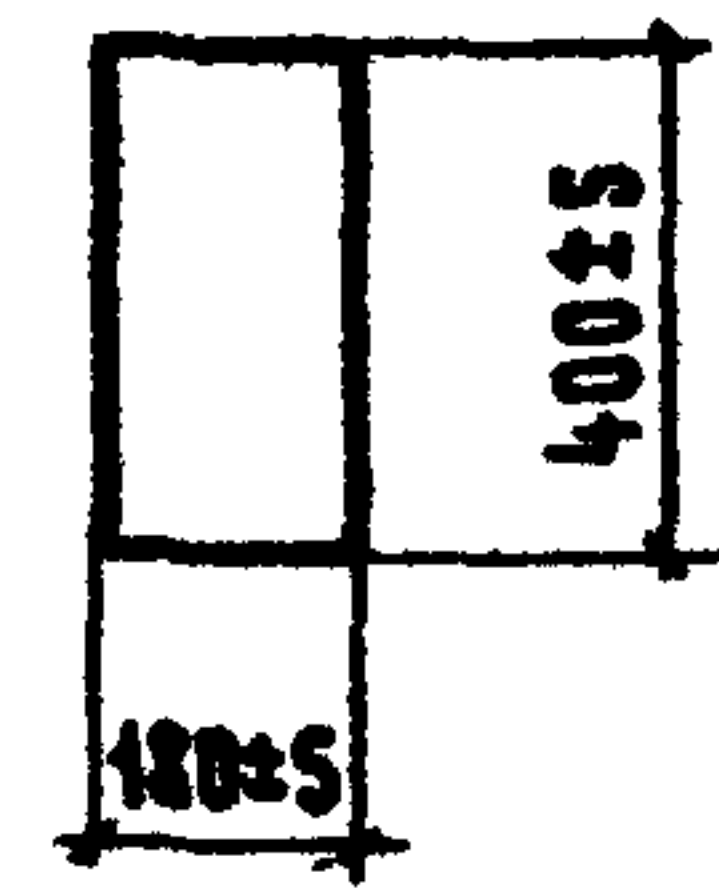
			1.822.1-2/821-1ГЧ		
НАЧ ОТД КОТОВ ГА ИНЖ ОТ ЦУДЕЧКИС И.КОНТР АЛЕКСЕЕВА ГА СПЕЦ. ЕРУСАЛИМСКАЯ РУК ГР СЯСОНКО ИНЖЕНЕР ГУСЕВА			СТАДИЯ	МАССА	МАСШТАБ
			Р	20Т	—
ПОЛУРАМА ТИПА РПС 12 ГАБАРИТНЫЙ ЧЕРТЕЖ			ЛИСТ	ЛИСТОВ 1	
			ГИПРОНИСЕЛЬХОЗ		

КОПИРОВАЛ Кал-

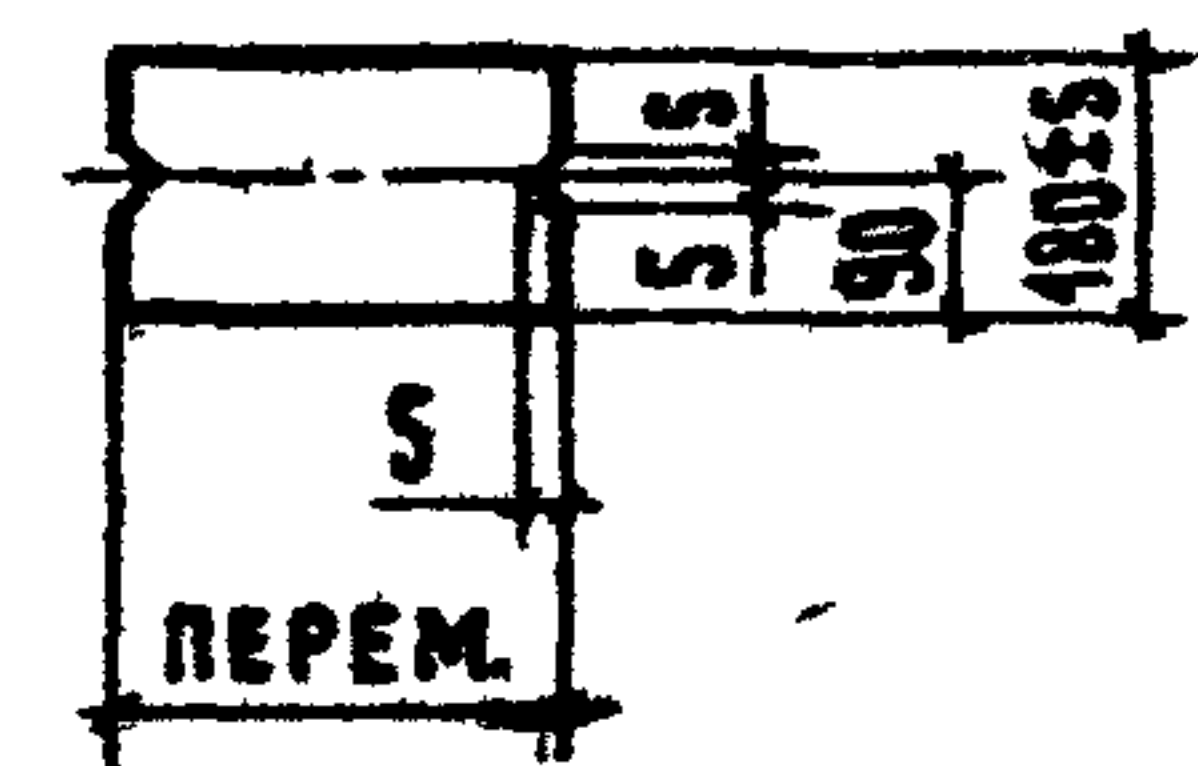
ФОРМАТ А4



1-1



2-2



			1.822.1-2/821-2ГЧ		
НАЧ ОТД КОТОВ ГА ИНЖ ОТ ЦУДЕЧКИС И.КОНТР СЯСОНКО ГА СПЕЦ. ЕРУСАЛИМСКАЯ РУК ГР АЛЕКСЕЕВА ИНЖЕНЕР ГУСЕВА			СТАДИЯ	МАССА	МАСШТАБ
			Р	31Т	—
ПОЛУРАМА ТИПА РПС 18 ГАБАРИТНЫЙ ЧЕРТЕЖ			ЛИСТ	ЛИСТОВ 1	
			ГИПРОНИСЕЛЬХОЗ		

КОПИРОВАЛ Кал-

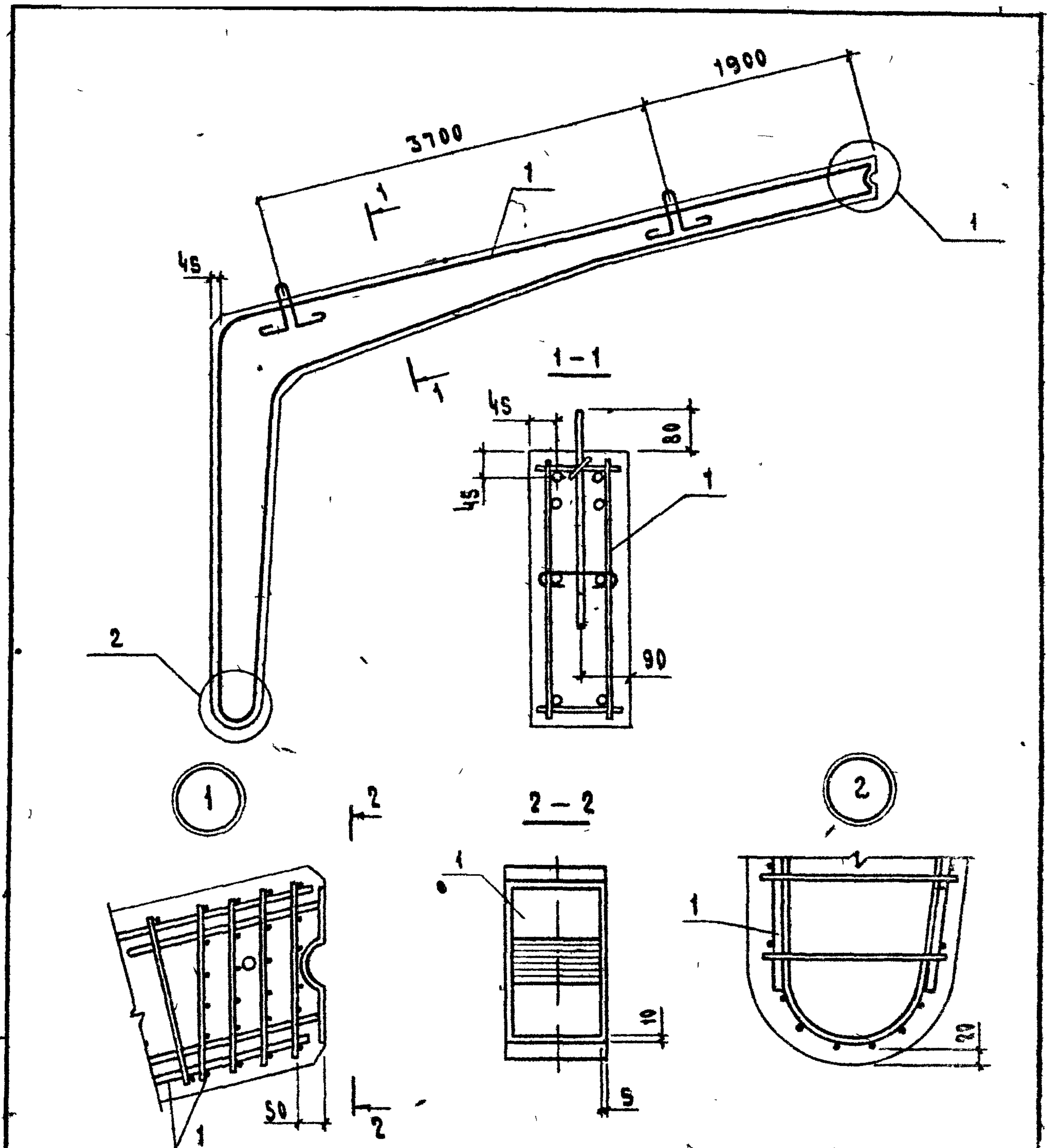
ФОРМАТ А4

ФОРМАТ	ЗОНА	ПОЗ	ОБОЗНАЧЕНИЕ	НАИМЕНОВАНИЕ	КОЛ	ПРИМЕЧАНИЕ
				<u>ДОКУМЕНТАЦИЯ</u>		
А3			1.822.1-2/82.1-70	ТЕХНИЧЕСКОЕ ОПИСАНИЕ		
А4			1.822.1-2/82.1-1ГЧ	ГВАРШИТЫЙ ЧЕРТЕЖ		
А4			1.822.1-2/82.1-1СБ	СБОРОЧНЫЙ ЧЕРТЕЖ		
А3			1.822.1-2/82.1-ВС	ВЫБОРКА СТАЛИ НА ПОЛУРАМУ		

ФОРМАТ	ЗОНА	ДЛЯ ИСПОЛНЕНИЯ СПОРЯДКОВЫМ НОМЕРОМ 1	ОБОЗНАЧЕНИЕ	КОЛ	ПРИМЕЧАНИЕ
			<u>ПЕРЕМЕННЫЕ ДАННЫЕ</u>		
			<u>СБОРОЧНЫЕ ЕДИНИЦЫ</u>		
А4		ПОЗ 1	КАРКАС ПРОСТРАНСТВЕННЫЙ КП1 - КП6		
		-00	1.822.1-2/82.2-100	1	КП 1
		-01	-01	1	КП 2
		-02	-02	1	КП 3
		-03	-03	1	КП 4
		-04	-04	1	КП 5
		-05	-05	1	КП 6
			<u>МАТЕРИАЛЫ</u>		
		-00 ... -05	БЕТОН ТЯЖЕЛЫЙ МАРКИ М350	0,78	м ³
		1	ОСНОВНОЕ ИСПОЛНЕНИЕ, НОМЕРА, ОБОЗНАЧЕНО "00"		НЕ ИМЕЮЩЕЕ ПОРЯДКОВОГО

НАЧ. ОУД		КОТОВ	1.822.1-2/82.1-1	ПОЛУРАМА ЖИЛА РПС12		
ГЛАВ. ИНЖ. ОУД	ЦУДЕЧКИС			Стяжка	Лист	Листов
И. КОМП.	АЛЕКСЕЕВА			Р		1
ГЛАВ. СПЕЦ.	ЕРУСЛАИМСКАЯ			ГИПРОНИСЕЛЬХОЗ		
РУК. ГР.	САСОНКО					
СТ. ИНЖ.	КИРИЧКИНА					

ФОРМАТ А4



Толщина защитного слоя бетона до арматуры должна быть не менее 20 мм

КОН. И ПОСЛ. ПОДПИСЬ И ДАТА ВЗЯТИЯ

1.822.1-2/82.1-1СБ			Стяжка	Лист	Листов
И. КОМП.	КОТОВ		ПОЛУРАМА ЖИЛА РПС12	Р	-
ГЛАВ. ИНЖ. ОУД	ЦУДЕЧКИС		СБОРОЧНЫЙ ЧЕРТЕЖ	-	-
И. КОМП.	АЛЕКСЕЕВА			Лист	Листов 1
ГЛАВ. СПЕЦ.	ЕРУСЛАИМСКАЯ			ГИПРОНИСЕЛЬХОЗ	
РУК. ГР.	САСОНКО				
СТ. ИНЖ.	КИРИЧКИНА				

19144-01 14

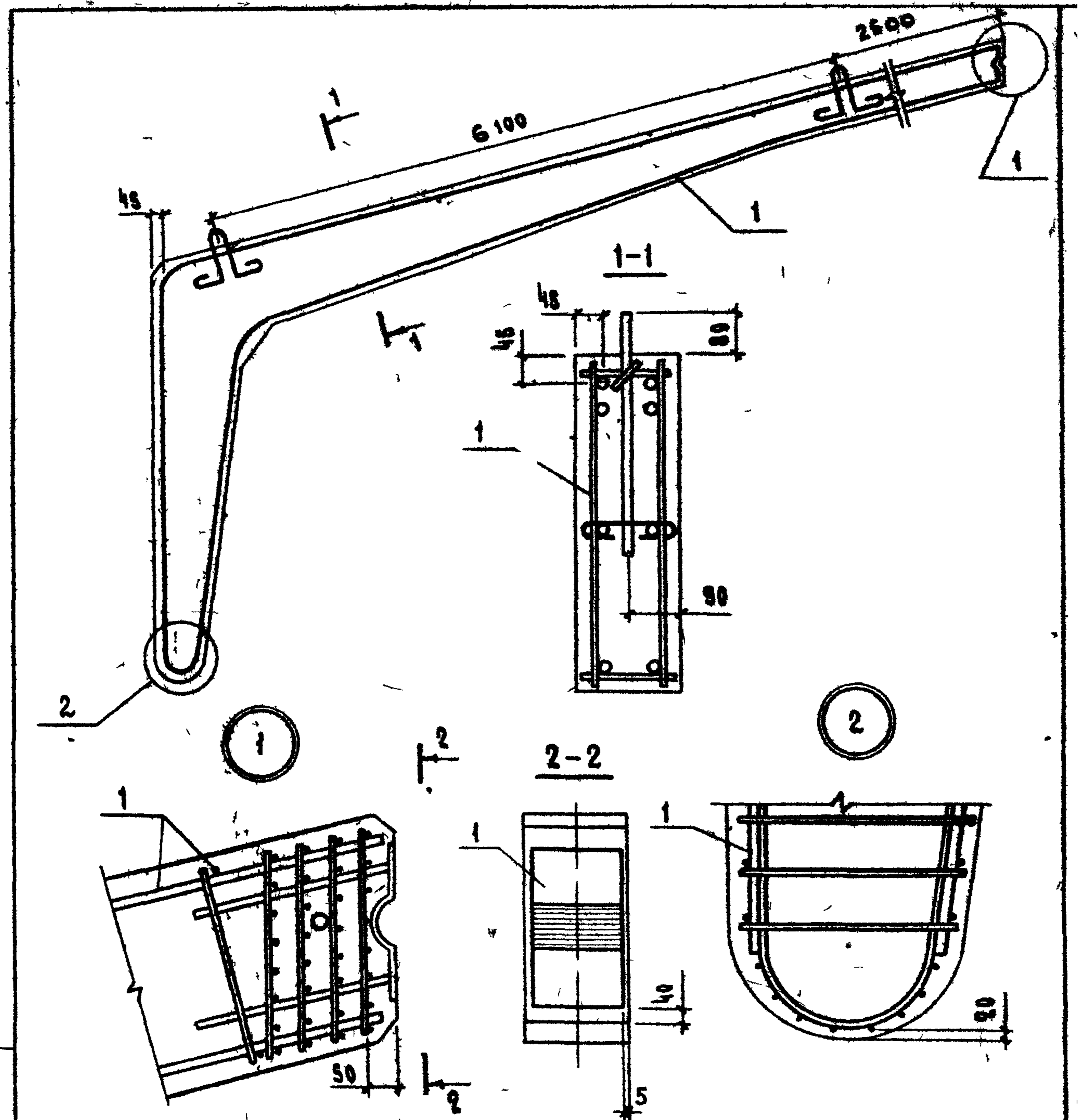
ФОРМАТ А4

ФОРМАТ	ЗОНА	ПОЗ	ОБОЗНАЧЕНИЕ	НАИМЕНОВАНИЕ	КОЛ	ПРИМЕЧАНИЕ
				<u>ДОКУМЕНТАЦИЯ</u>		
А3			1.822 1-2/82 1-Т0	ТЕХНИЧЕСКОЕ ОПИСАНИЕ		
А4			1.822 1-2/82 1-2ГЧ	ГАБАРИТНЫЙ ЧЕРТЕЖ		
А4			1.822 1-2/82 1-2СБ	СБОРОЧНЫЙ ЧЕРТЕЖ		
А3			1.822 1-2/82 1-ВС	ВЫБОРКА СТАЛИ НА ПОЛУРАМУ		

ФОРМАТ	ЗОНА	Для исполнения с порядковым номером 1	ОБОЗНАЧЕНИЕ	КОЛ	ПРИМЕЧАНИЕ
		<u>ПЕРЕМЕННЫЕ ДАННЫЕ</u>			
		<u>СБОРОЧНЫЕ ЕДИНИЦЫ</u>			
А4		Поз 1 Каркас пространственный КП7-КП12			
		- 00	1.822 1-2/82 2-200,	1	КП 7
		- 01	- 01	1	КП 8
		- 02	- 02	1	КП 9
		- 03	- 03	1	КП 10
		- 04	- 04	1	КП 11
		- 05	- 05	1	КП 12
		<u>МАТЕРИАЛЫ</u>			
		- 00 . - 05	Бетон тяжёлый марки М350	1,25	м ³
		Основное исполнение, не имеющее порядкового номера, обозначено "00"			

1.822.1-2/82.1-2					
Иач. отд.	Котов	<i>Котов</i>	Стандия	Лист	Листов
Гл. инж. отд.	Цыбечкис	<i>Цыбечкис</i>	Р.		1
И. контр.	Сясенко	<i>Сясенко</i>	ПОЛУРАМА ТИПА РС18 ГИПРОНИСЕЛЬХОЗ		
Гл. спец.	Ерссанская	<i>Ерссанская</i>			
Рук. гр.	Алексеева	<i>Алексеева</i>			
Ст. инж.	Кирпичкина	<i>Кирпичкина</i>			

Формат А4



Толщина защитного слоя бетона до арматуры должна быть не менее 20 мм

1.822.1-2/82.1-2 СБ					
Иач. отд.	Котов	<i>Котов</i>	Стандия	Лист	Листов
Гл. инж. отд.	Цыбечкис	<i>Цыбечкис</i>	Р	-	-
И. контр.	Сясенко	<i>Сясенко</i>	Лист	Листов	1
Гл. спец.	Ерссанская	<i>Ерссанская</i>	ПОЛУРАМА ТИПА РС18 СБОРОЧНЫЙ ЧЕРТЕЖ ГИПРОНИСЕЛЬХОЗ		
Рук. гр.	Алексеева	<i>Алексеева</i>			
Ст. инж.	Кирпичкина	<i>Кирпичкина</i>			

19144-01 15

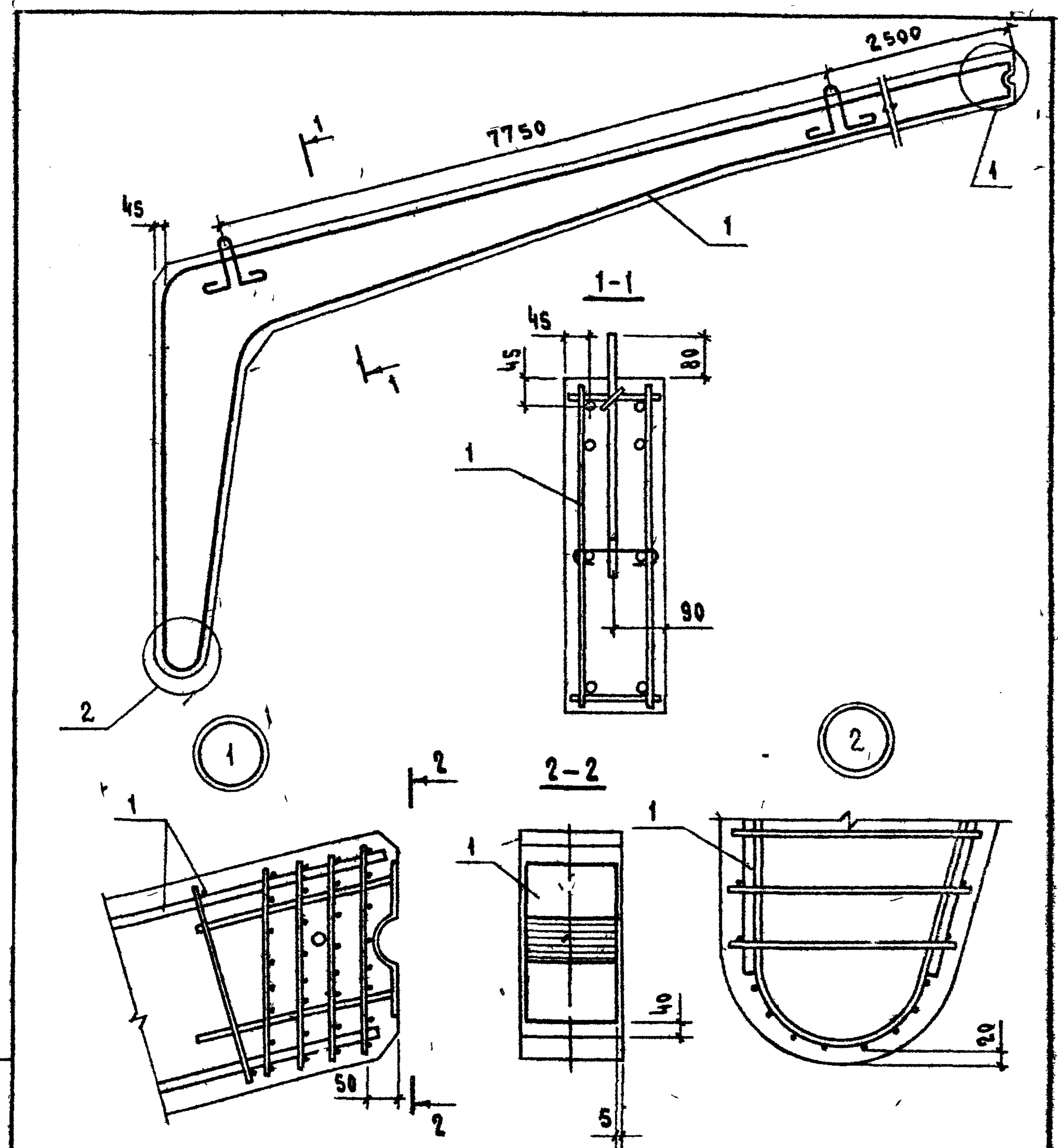
Формат А4

ФОРМАТ ЗОНА	Поз.	ОБОЗНАЧЕНИЕ	НАИМЕНОВАНИЕ	КОЛ	ПРИМЕЧАНИЕ
			<u>Документация</u>		
А3		1 822 1-2/82 1 - Т0	ТЕХНИЧЕСКОЕ ОПИСАНИЕ		
А4		1 822 1-2/82 1 - ЗГЧ	ГАБАРИТНЫЙ ЧЕРТЕЖ		
А4		1 822 1-2/82 1 - ЗСБ	СБОРОЧНЫЙ ЧЕРТЕЖ		
А3		1 822 1-2/82 1 - ВС	ВЫБОРКА СТАЛИ НА ПОЛУРАМУ		

ФОРМАТ ЗОНА	Для исполнения с порядковым номером 1	ОБОЗНАЧЕНИЕ	КОЛ	ПРИМЕЧАНИЕ
	<u>ПЕРЕМЕННЫЕ ДАННЫЕ</u>			
	<u>СБОРОЧНЫЕ ЕДИНИЦЫ</u>			
А4	Поз.1 Каркас пространственный	КП13 - КП18		
	-00	1 822 1-2/82 2-300	1	КП 13
	-01	-01	1	КП 14
	-02	-02	1	КП 15
	-03	-03	1	КП 16
	-04	-04	1	КП 17
	-05	-05	1	КП 18
	<u>МАТЕРИАЛЫ</u>			
	-00, -05	Бетон тяжёлый марки М350	1,36	м ³
	1 Основное исполнение, не имеющее порядкового номера обозначено "00"			

1.822.1-2/82 1-3		ПОЛУРАМА ТИПА РС21	
Исполн	Котов	Старший лист	Листов
Гл. инж. отд.	Цудечник	Р	1
И. контр.	Алексеев	ГНПРОИНСЕЛЬХОЗ	
Гл. спец.	Ерусалимская		
Рук. гр.	Ахметов		
Ст. инж.	Кирпичкина		

Формат А4



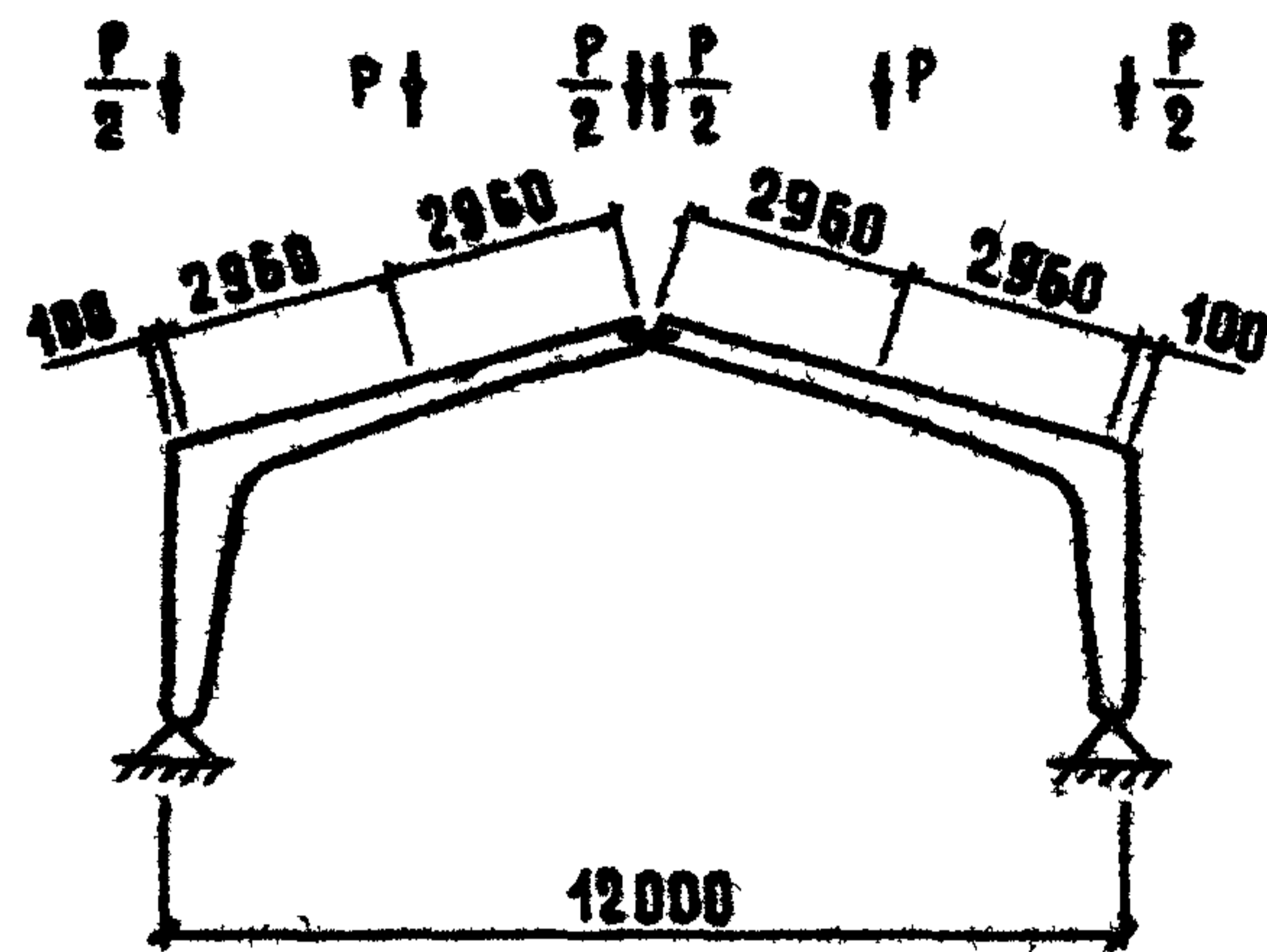
Толщина защитного слоя бетона до арматуры должна быть не менее 20 мм

1.8221-2/82 1-3СБ			
Исполн	Котов	Старший лист	Листов
Гл. инж. отд.	Цудечник	Р	1
И. контр.	Алексеев	ПОЛУРАМА ТИПА РС21	
Гл. спец.	Ерусалимская	СБОРОЧНЫЙ ЧЕРТЕЖ	
Рук. гр.	Ахметов		
Ст. инж.	Кирпичкина		

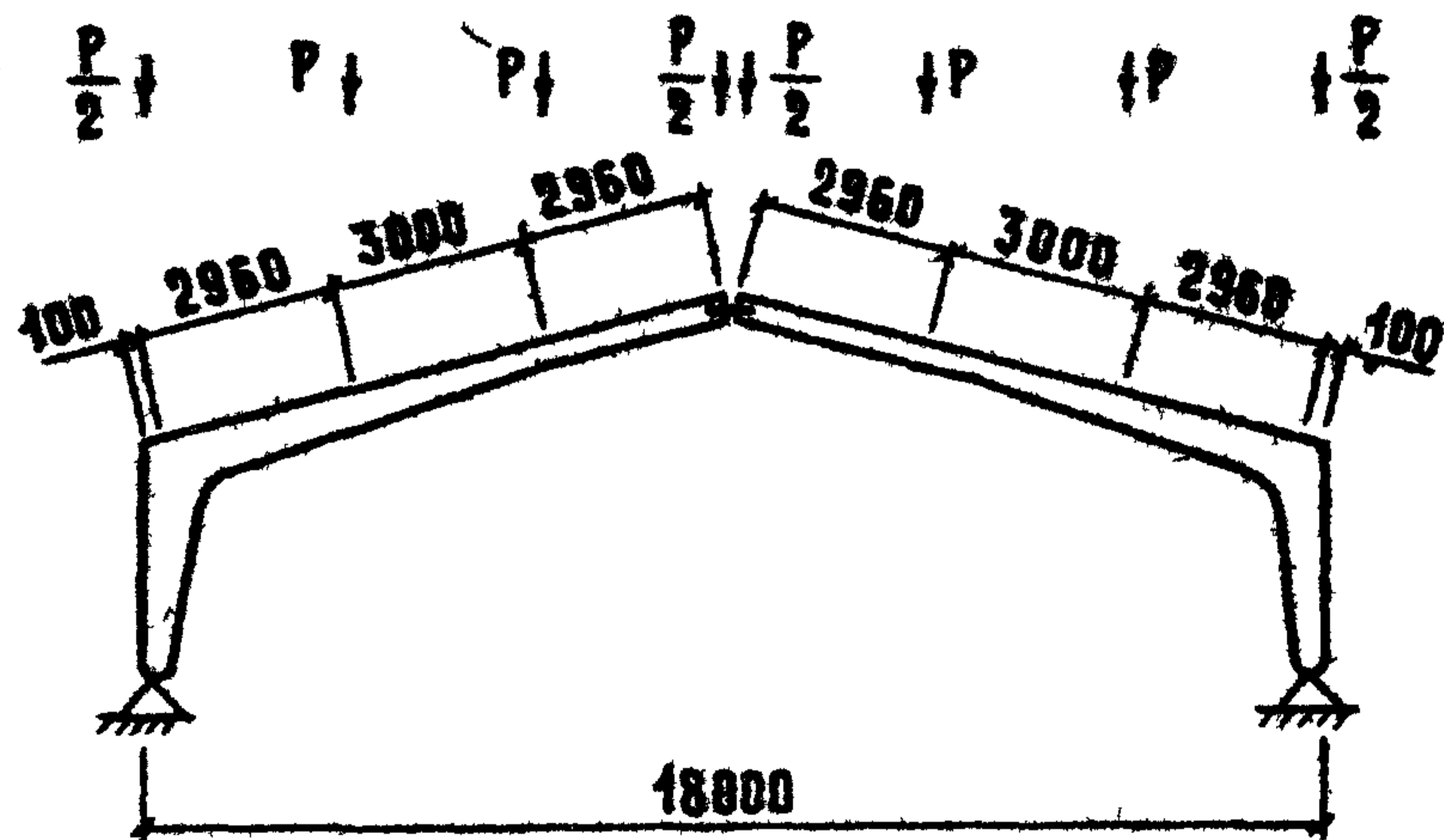
19144-01 16

Формат А4

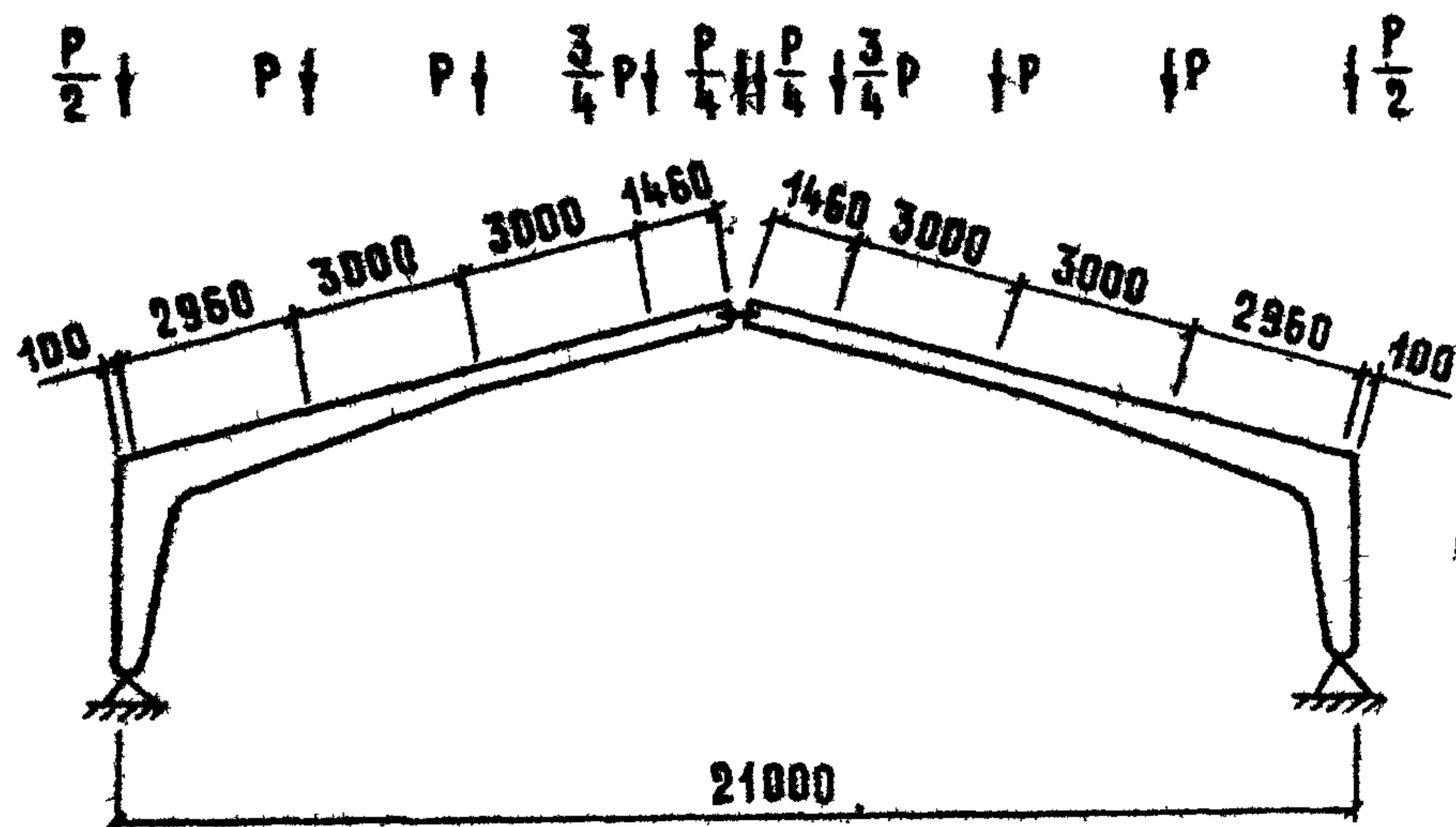
РПС 12



РПС 18



РПС 21

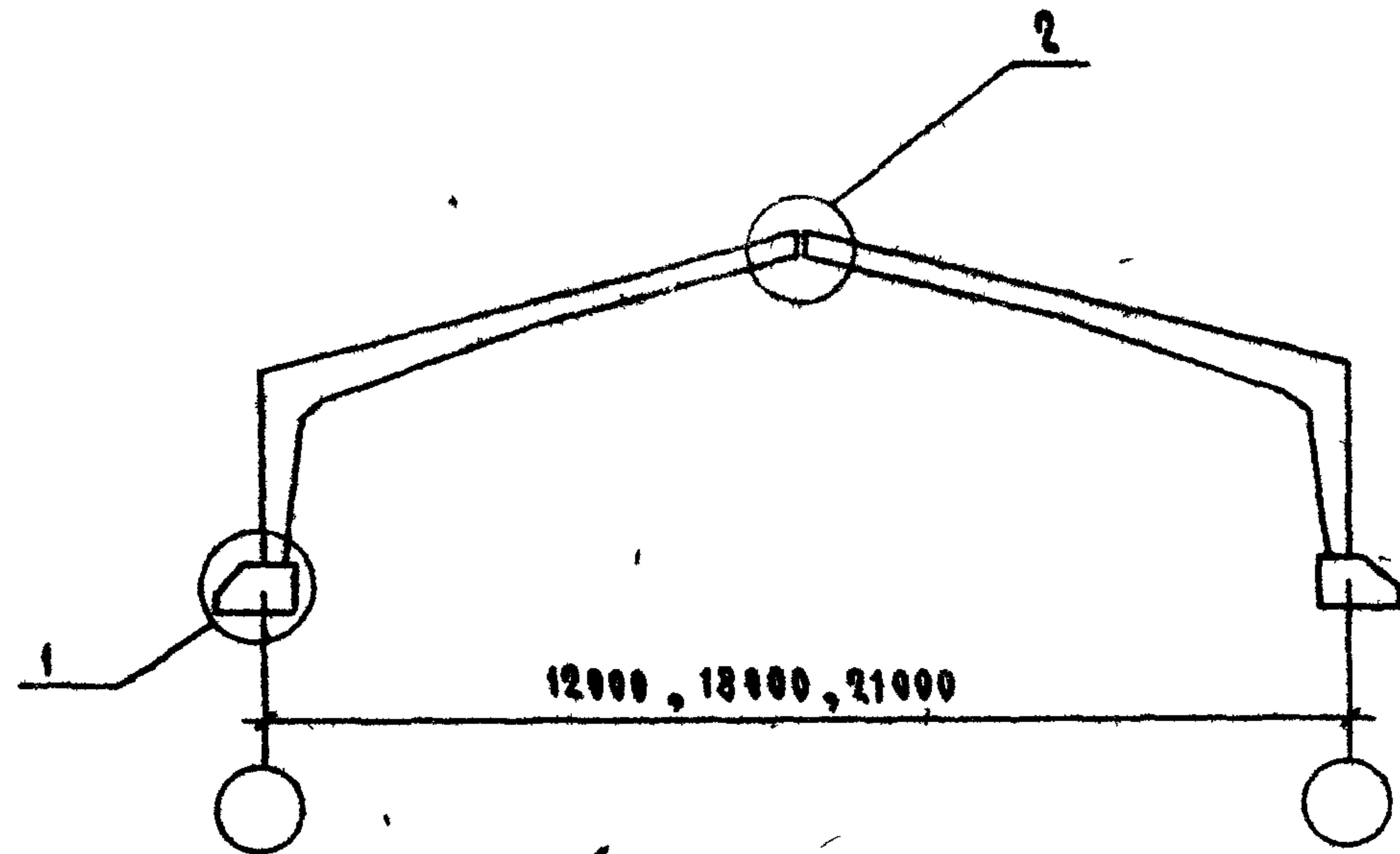


Порядковый номер полурамы по несущей способности	Контрольные нагрузки ^{*)} Р ТС		
	Для оценки жесткости и трещиностойкости Р _{тр}	Для оценки прочности Р _{пр}	
		С=1.25	С=1.6
1	2.9	4.3	5.5
2	3.6	5.3	6.8
3	4.3	6.4	8.2
4	5.0	7.5	9.6
5	5.7	8.6	10.9
6	6.3	9.6	12.3

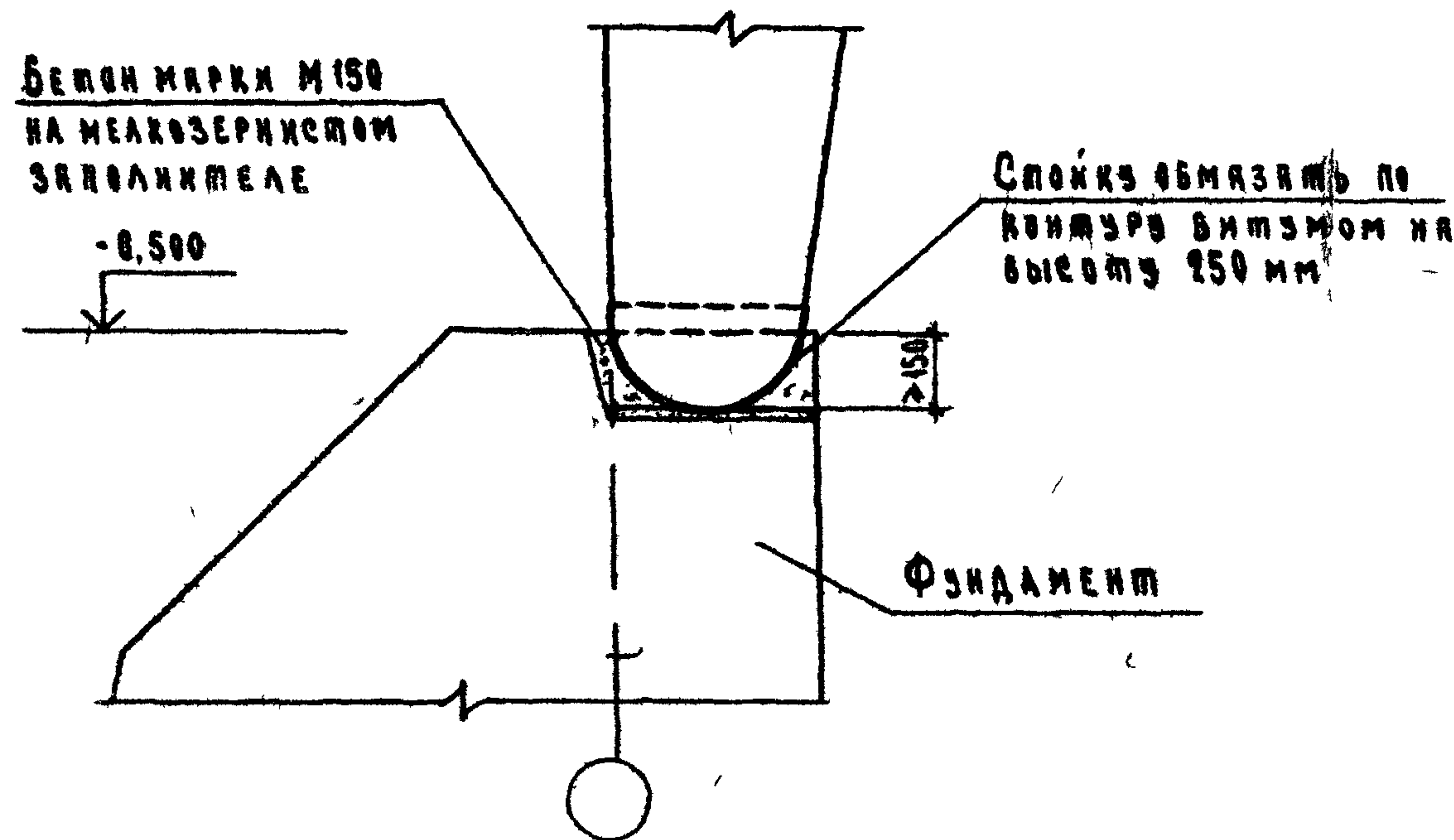
^{*)} Нагрузки определены с учетом коэффициента надежности по назначению $\gamma_n = 0.95$ значения коэффициента С приняты согласно письму Госстроя СССР от 12 февраля 1982г №17-Д

Соприжение полурам в коньке и с фундаментами принимать по типу монтажных узлов приведенных в документе 18221-2/821-СМ2. Для обеспечения устойчивости рамы в процессе контрольных испытаний необходимо произвести развязку ригелей полурам из их плоскости в местах приложения нагрузок, развязка не должна препятствовать свободным вертикальным перемещениям ригелей под нагрузкой. Контрольная расчетная величина вертикального перемещения конькового шарнира при проверке жесткости рамы составляет 60 мм для рам пролетом 12 м, 90-пролетом 18 м 110-пролетом 21 м. Контрольная расчетная ширина раскрытия трещин - 0.15 мм.

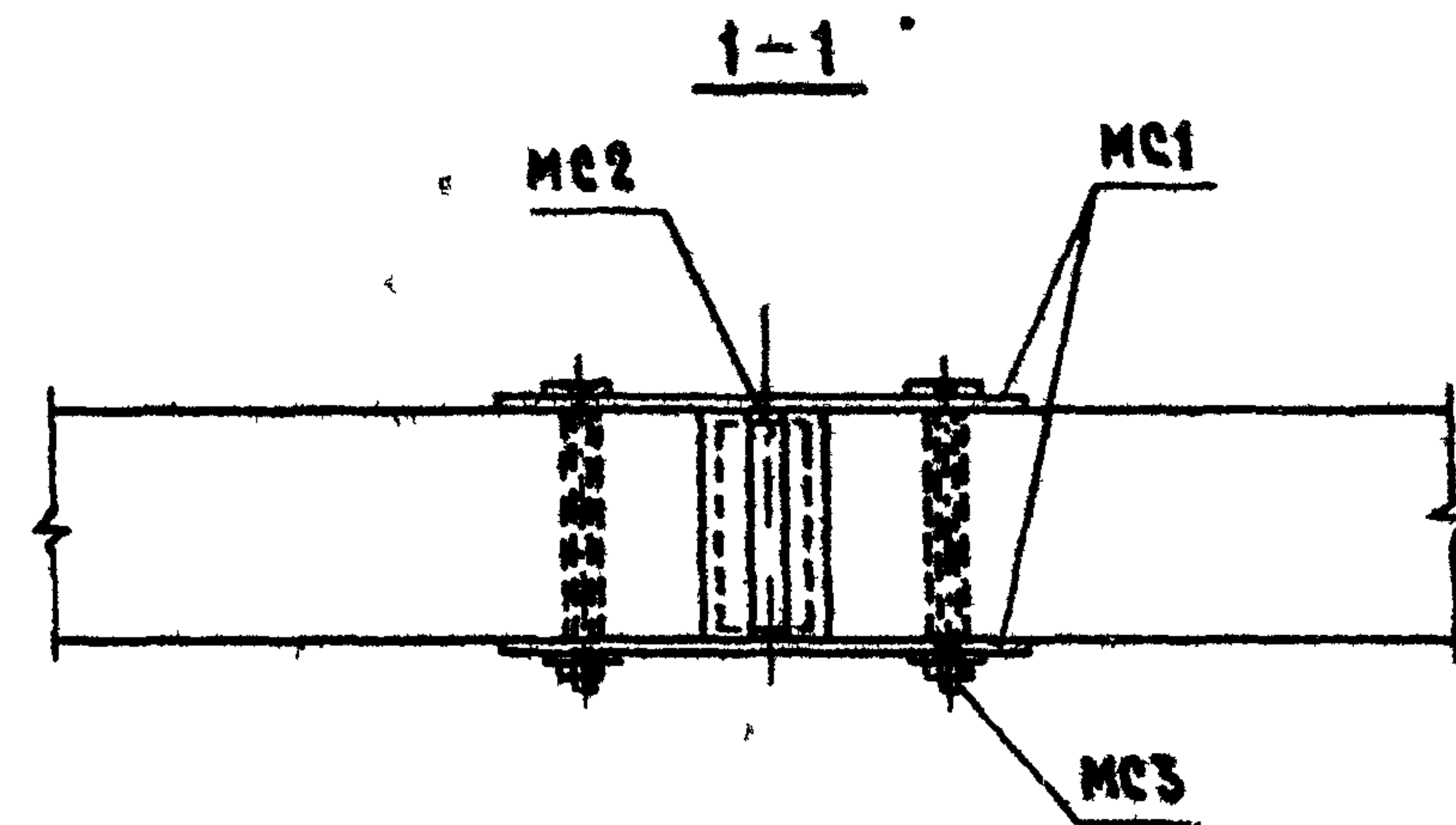
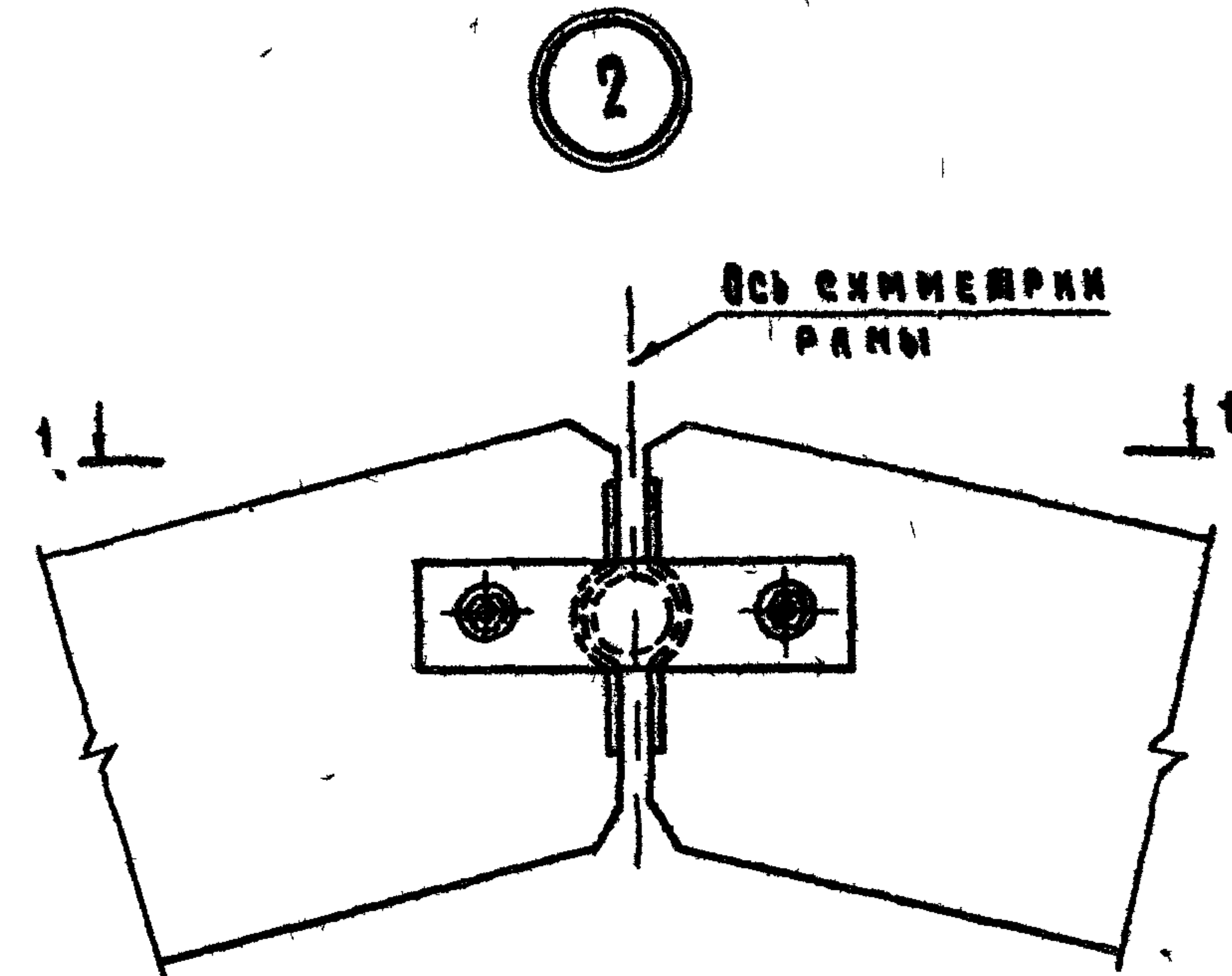
			1 8221-2/821-СМ1			
И.КОНСТРУКТОР	ГЕНАЕР	<i>Генаер</i>	СХЕМЫ КОНТРОЛЬНЫХ ИСПЫТАНИЙ РАМ	СТADIЯ	ЛИСТ	ЛИСТОВ
СТ.И.С.	ИССЕРС	<i>Иссерс</i>		Р		1
			НИИЖБ			



1
(Сечение по оси рамы)



Количество соединительных элементов на раму (две полурамы)			Расход стали, кг
МС1	МС2	МС3	
2	1	2	7,6



- 1 Соединительные изделия МС1, МС2 и МС3 разработаны в выпуске 2 (документ 1 822 1-2/82.2-890) и поставляются в комплекте для 2-х полурам
- 2 Узлы крепления полурам в коньке и с фундаментами для сейсмических районов приведены в выпуске 3С
- 3 Гайки изделия МС3 затянуть с обычным усилием

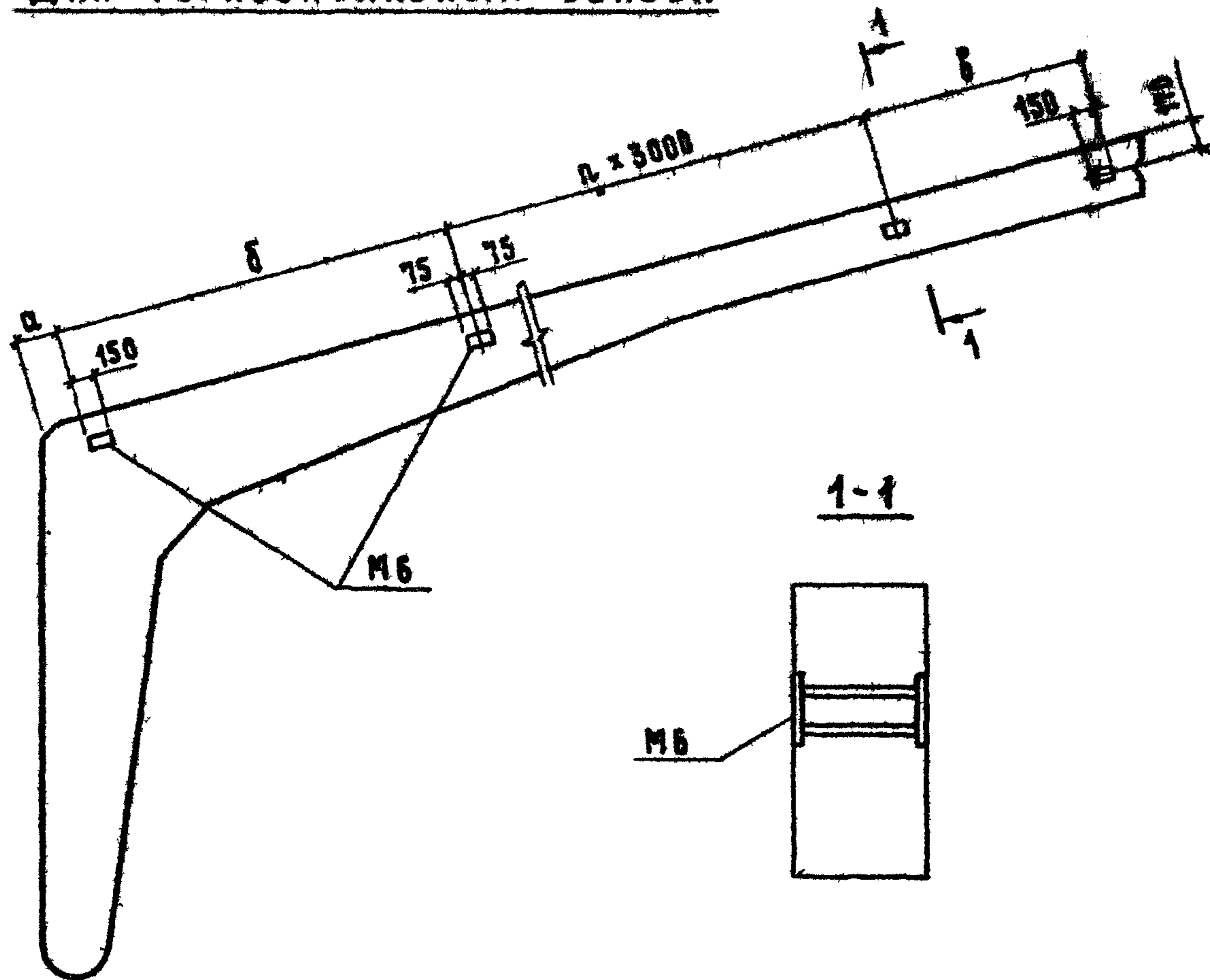
Нач. отд.	Котов	<i>Котов</i>
Тех. инж. отд.	Цыдечкин	<i>Цыдечкин</i>
Ин. контр.	Сасоко	<i>Сасоко</i>
С.А. Спец.	Брусвинская	<i>Брусвинская</i>
Рук. гр.	Алексеев	<i>Алексеев</i>
Рук. гр.	Ахметов	<i>Ахметов</i>

1 8221-2/82.1-СМ2

Сопряжение полурам
в коньке и
с фундаментами

Стандарт Котлов
Р 1
ГИПРОНКСЕЛЬХОЗ

Для горизонтальных связей



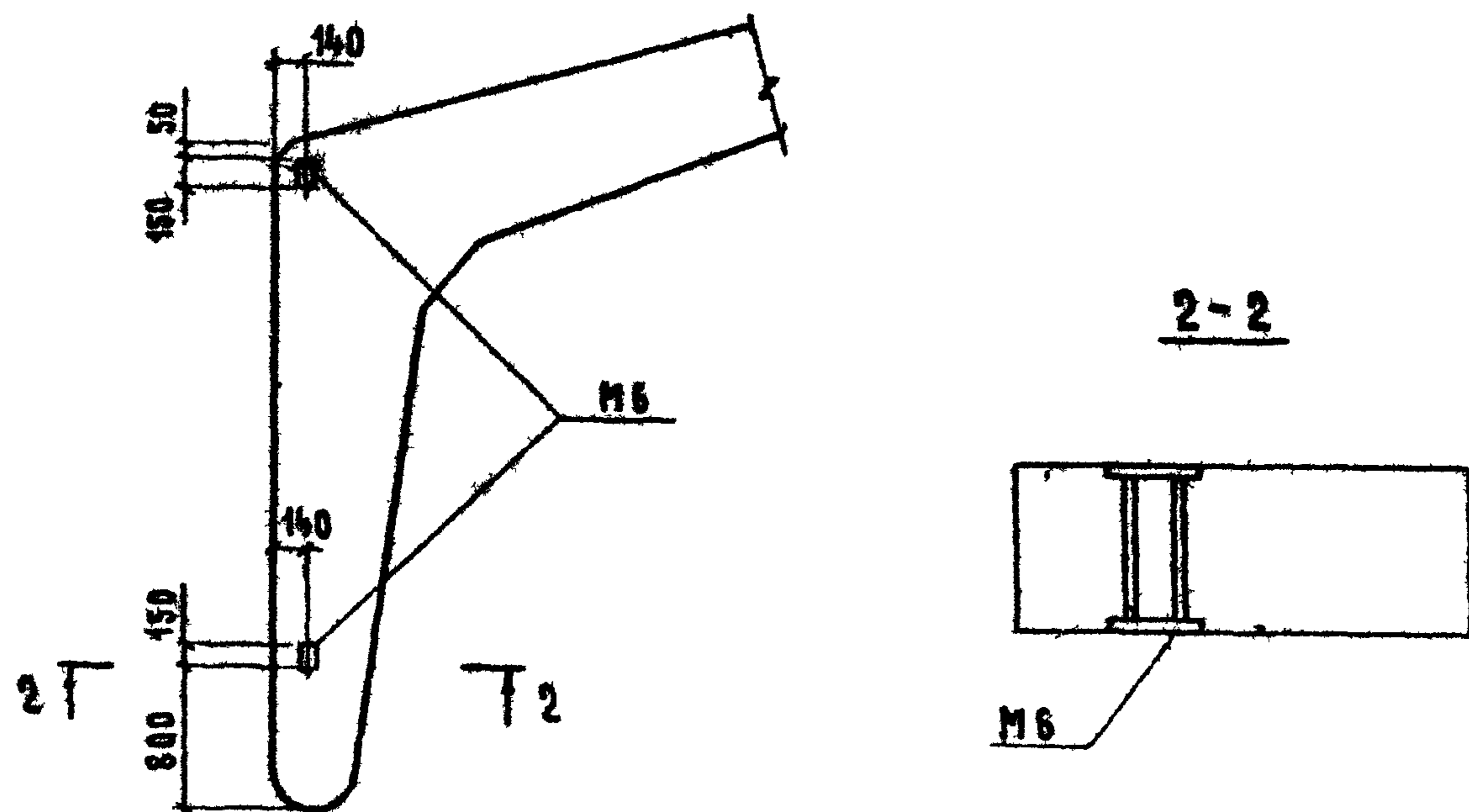
Ключ подбора закладных изделий для крепления горизонтальных связей

Пролет рамы м	Размеры мм			л	Количество шт	Расход стали на полураму кг
	а	б	в			
12	200	2870	2870	—	3	7.2
18	120	3000	2900	1	4	9.6
21			1450	2	5	12.0

Ключ подбора закладных изделий для крепления вертикальных связей

Пролет рамы, м	Количество шт	Расход стали на полураму кг
12	2	4.8
18		
21		

Для вертикальных связей

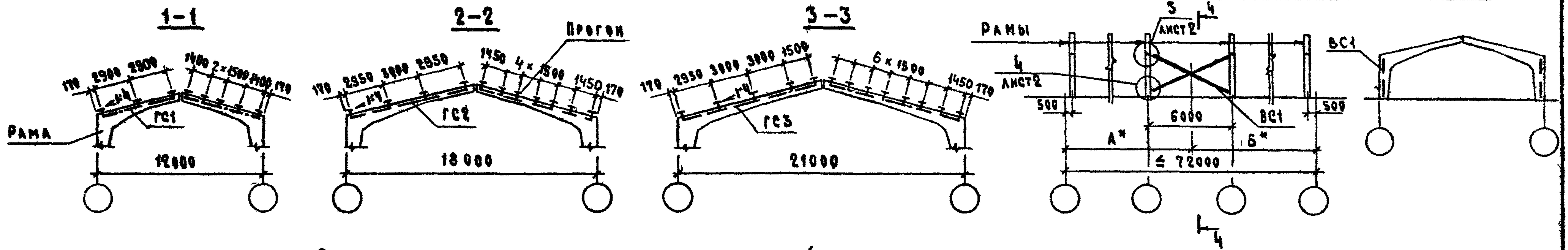


Закладное изделие М6 разработано в выпуске 2 (документ 1822 1-2/82 1-0.80) При установке изделия в карнизном узле допускается смещение на величину не превышающую 20 мм в вертикальной и горизонтальной плоскостях

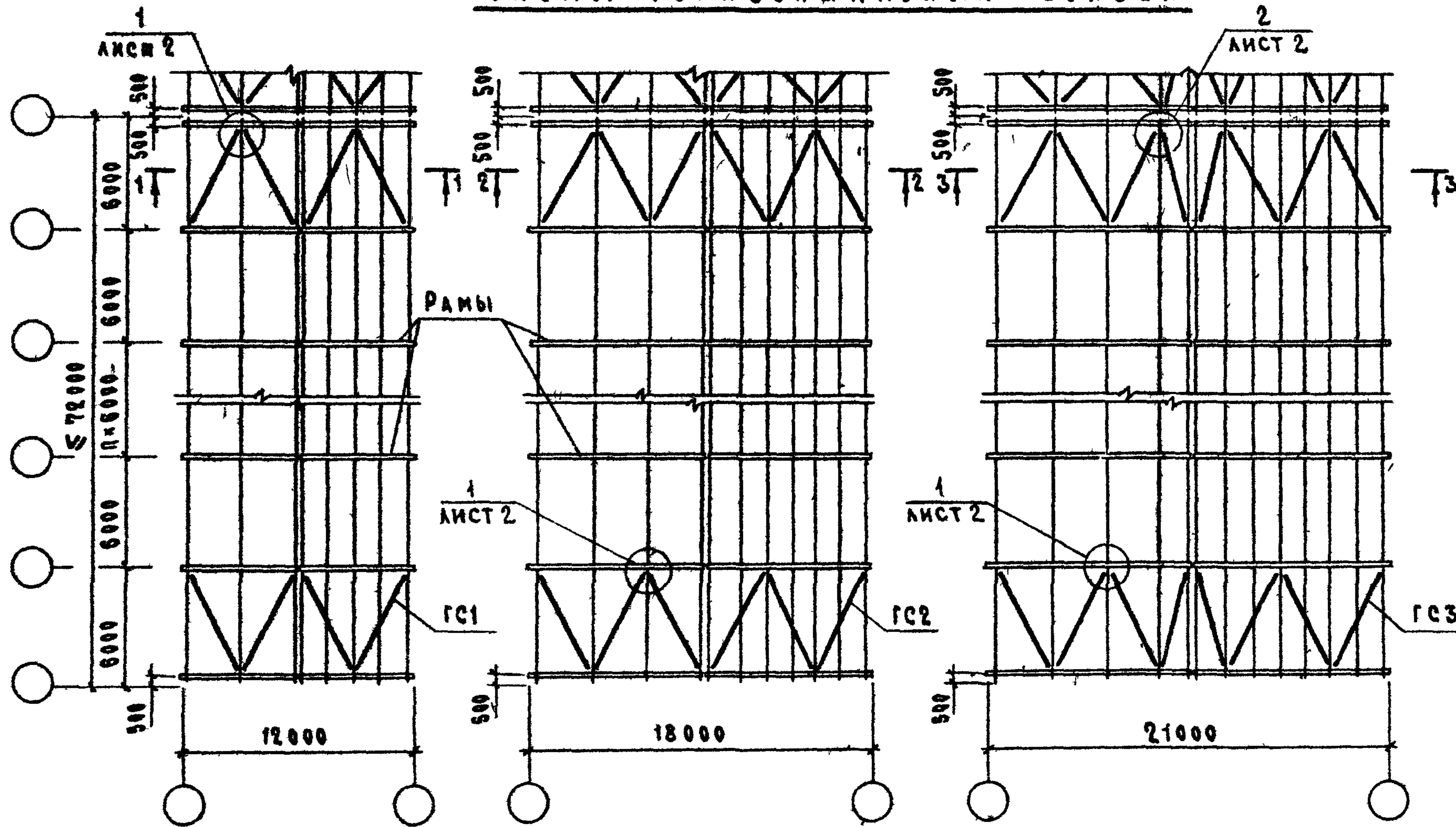
ИЗМ	САСОНКО	4.02	15.02	1822 1-2/82 1-СМ4И			
ИЗМ. ОТД	КОТОВ						
ДИК. ОТД	ЦУДЕЧИС			ПОЛОЖЕНИЕ ЗАКЛАДНЫХ ИЗДЕЛИЙ ДЛЯ КРЕПЛЕНИЯ ГОРИЗОНТАЛЬНЫХ И ВЕРТИКАЛЬНЫХ СВЯЗЕЙ	СТАДИЯ	ЛИСТ	ЛИСТОВ
И КОНТР	ЯАМЕТОВА				Р		1
ТА СПЕЦ	ЕРУСАЛИМСКАЯ				ГИПРОНИСЕЛЬХОЗ		
РУК ГР	САСОНКО						
ИНЖЕНЕР	ГУСЕВА			КОПИРОВАНА 1944 01 20			ФОРМАТ А3

СХЕМА ВЕРТИКАЛЬНЫХ СВЯЗЕЙ

4-4



СХЕМЫ ГОРИЗОНТАЛЬНЫХ СВЯЗЕЙ



ФОРМАМЕНТ СВЯЗЕЙ

МАРКА СВЯЗИ	ЗСКИЗ СВЯЗИ	СЕЧЕНИЕ ЭЛЕМЕНТОВ СВЯЗИ		РАСХОД СТАЛИ НА ТЕМПЕРАТ. ОТСЕК КГ	ПРИМЕЧАНИЕ
		ЗСКИЗ	ПРОФИЛЬ		
ГС1		L	140 × 9	950	
ГС2		L	140 × 9	1400	
ГС3		L	140 × 9	1900	
ВС1		L	110 × 8	360	

* РАЗНИЦА В ДЛИНАХ А И Б НЕ ДОЛЖНА ПРЕВЫШАТЬ 60 м
УСЛОВНО НА ЛЕВОМ СКАТТЕ СХЕМЫ ПОКАЗАН ШАГ ПРОГОНОВ 3 м, НА ПРАВОМ - 1,5 м

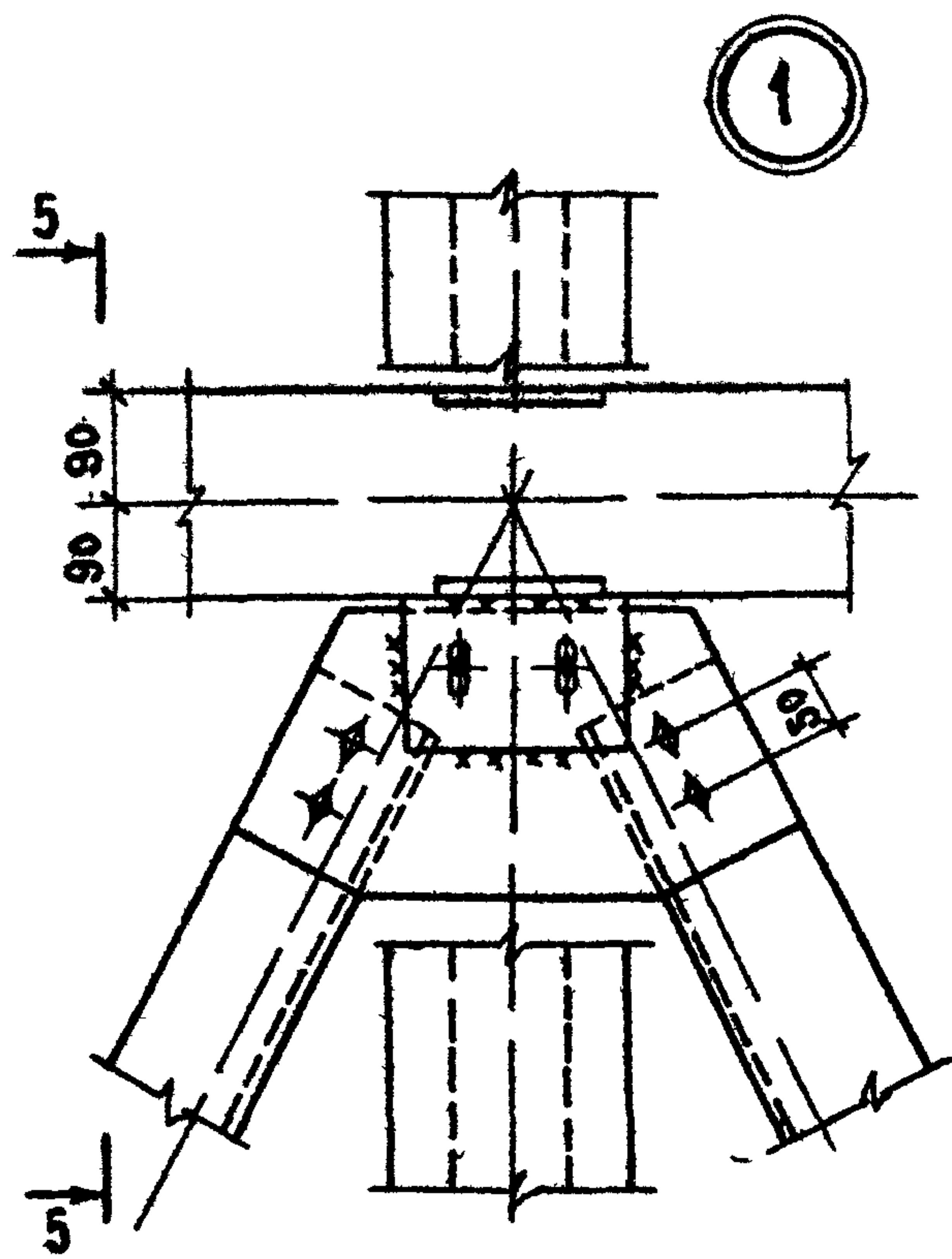
НАЧ. ОТД.	КОТОВ	<i>Котов</i>
ГЛАВ. СПЕЦ.	МОХОВ	<i>Мохов</i>
ГЛАВ. ИНЖ. ОТД.	ВЗДЕЧНИК	<i>Взdechnik</i>
И. КОМП. ОТД.	АЛЕКСЕЕВ	<i>Алексеев</i>
ГЛАВ. СПЕЦ.	ЕРУСЛАВСКАЯ	<i>Еруславская</i>
РАСЧ. ГР.	САСОНОВ	<i>Сасонов</i>
СТ. ИНЖ.	КИРЯЧКИНА	<i>Кирячкина</i>

1.8221-2/82.1-СМ5

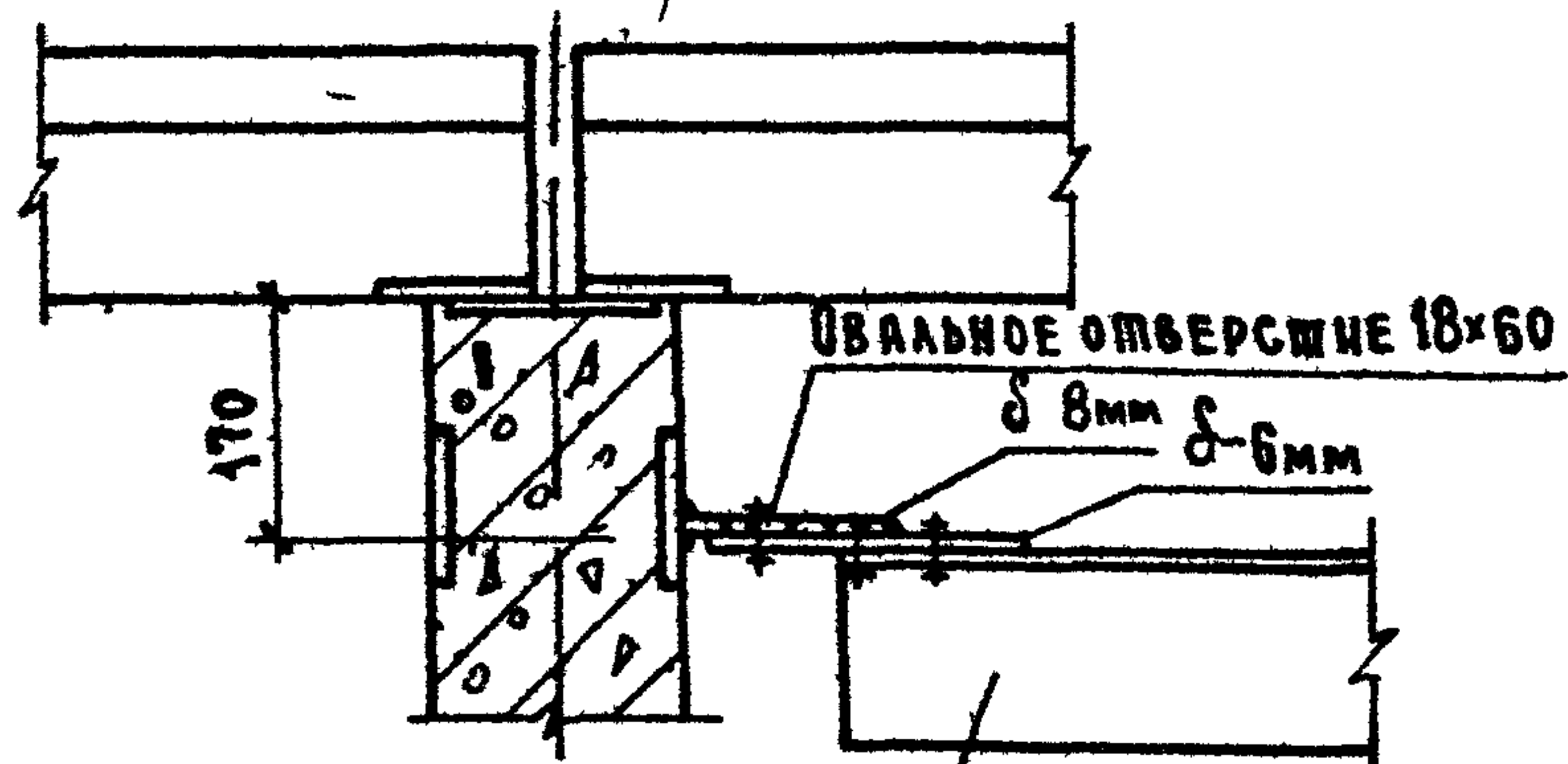
СХЕМЫ РАСПОЛОЖЕНИЯ СВЯЗЕЙ ДЛЯ ЗАДАНИИ С ПРОГОНАМИ

СТАДИЯ	ЛИСТ	ЛИСТОВ
Р	1	2

ГИПРОНИСЕЛЬХОЗ

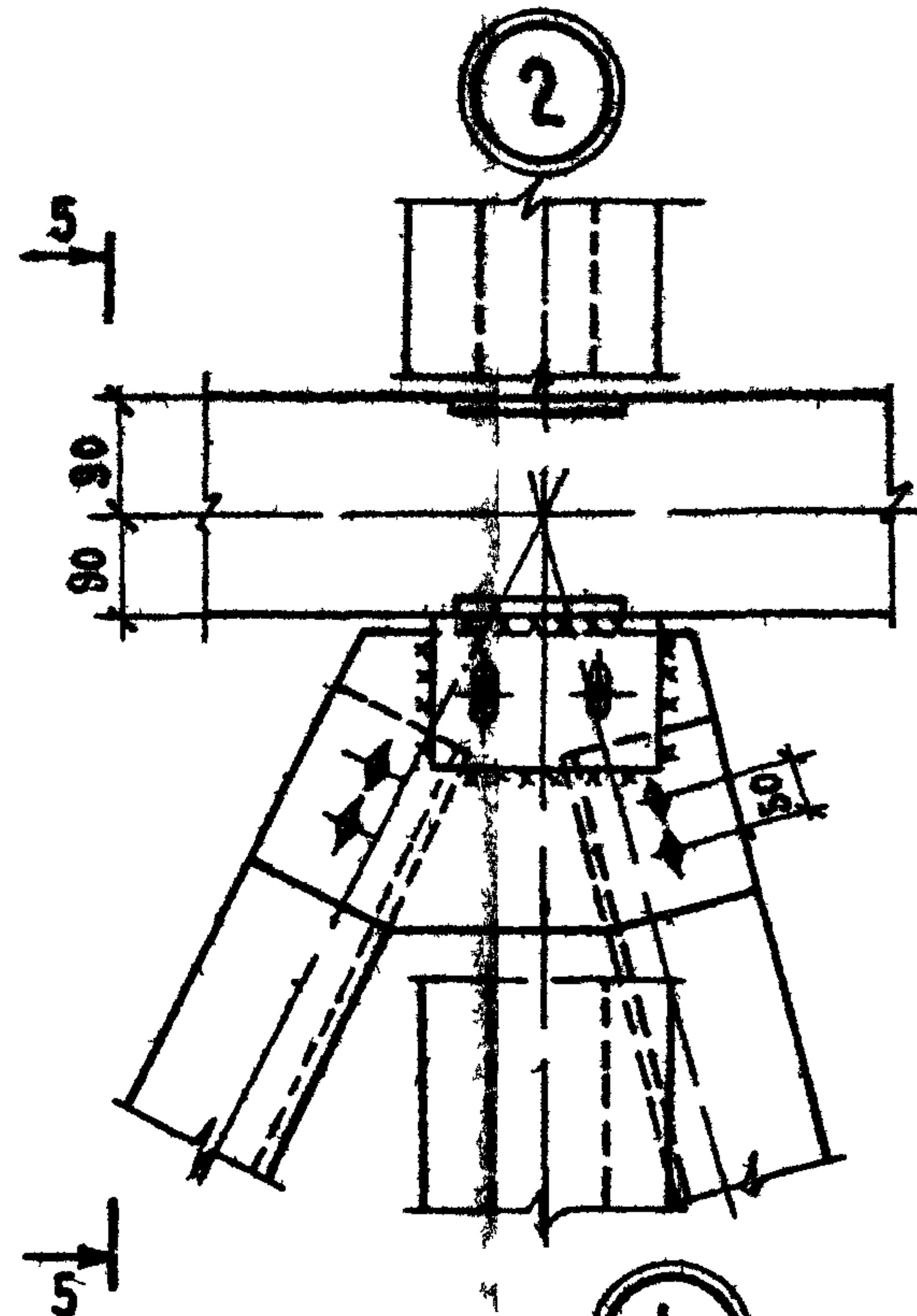
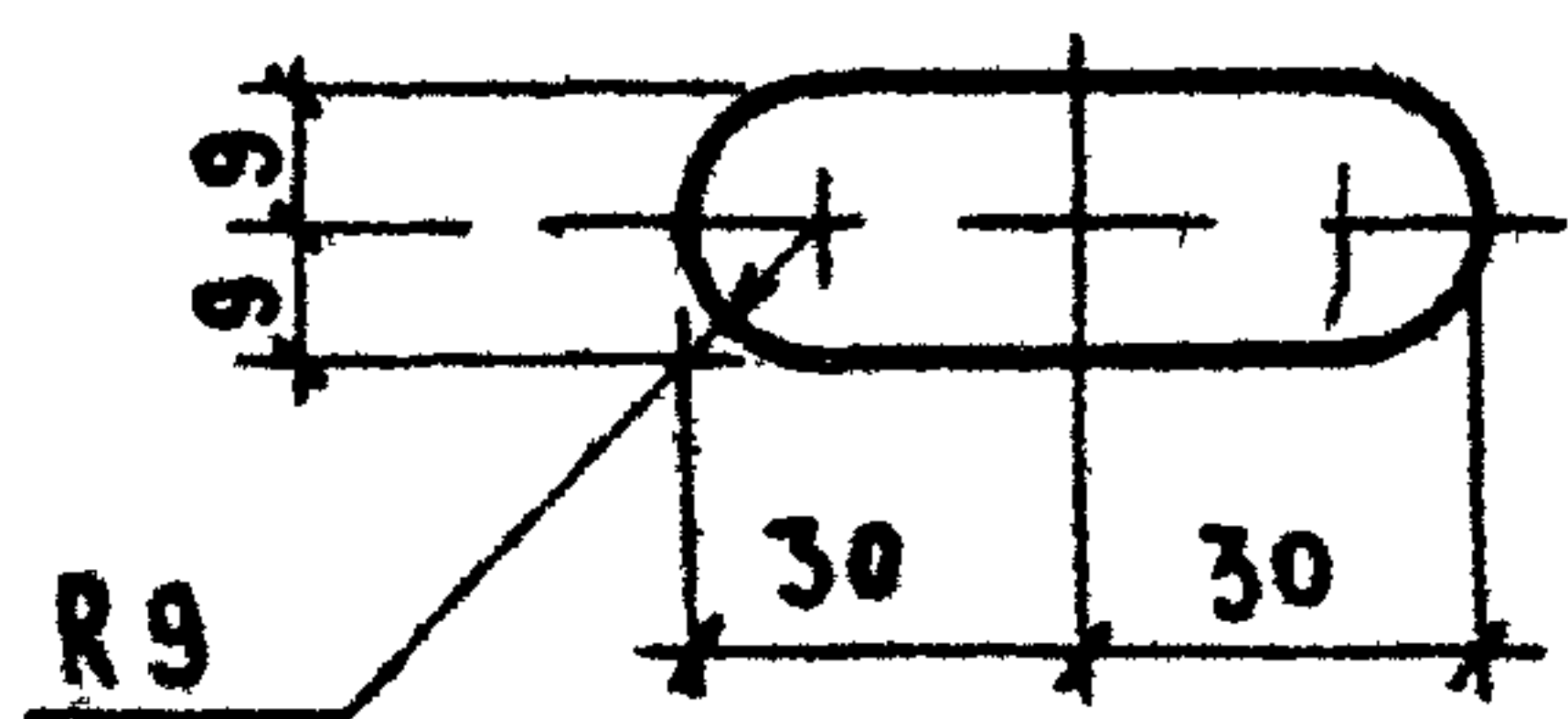


5-5
ПОВЕРНУТО

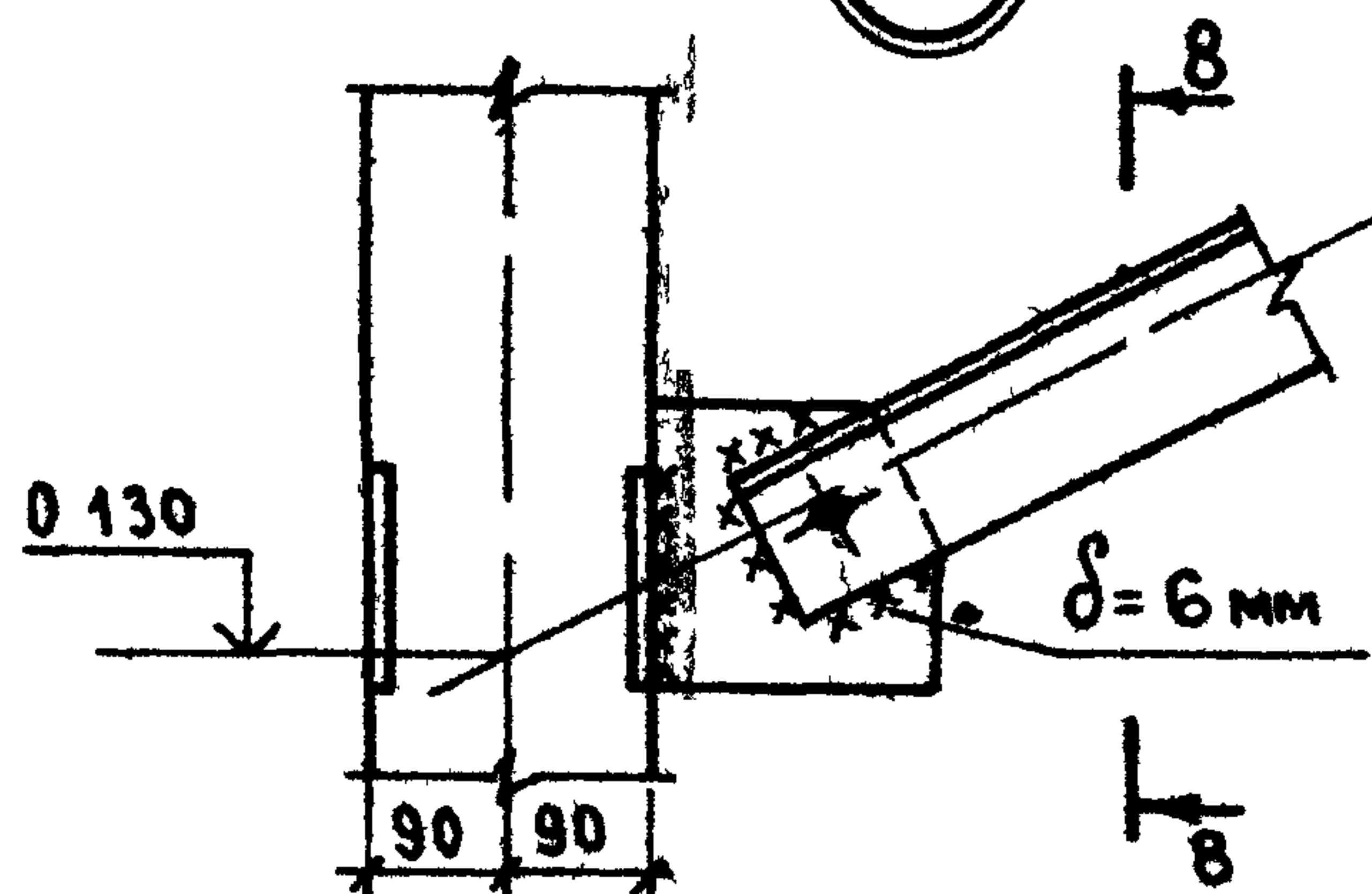


Горизонтальная
связь

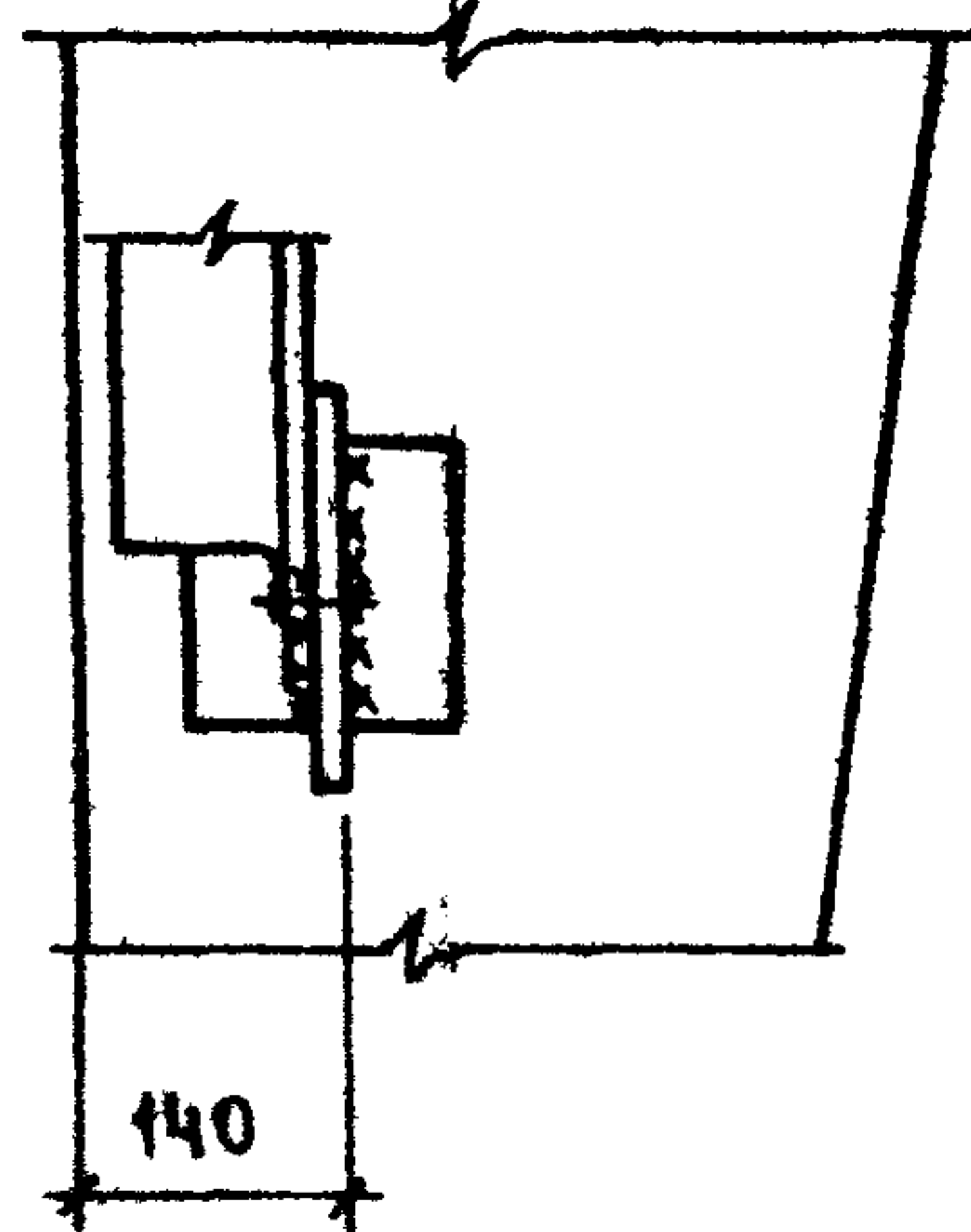
Деталь овального отверстия



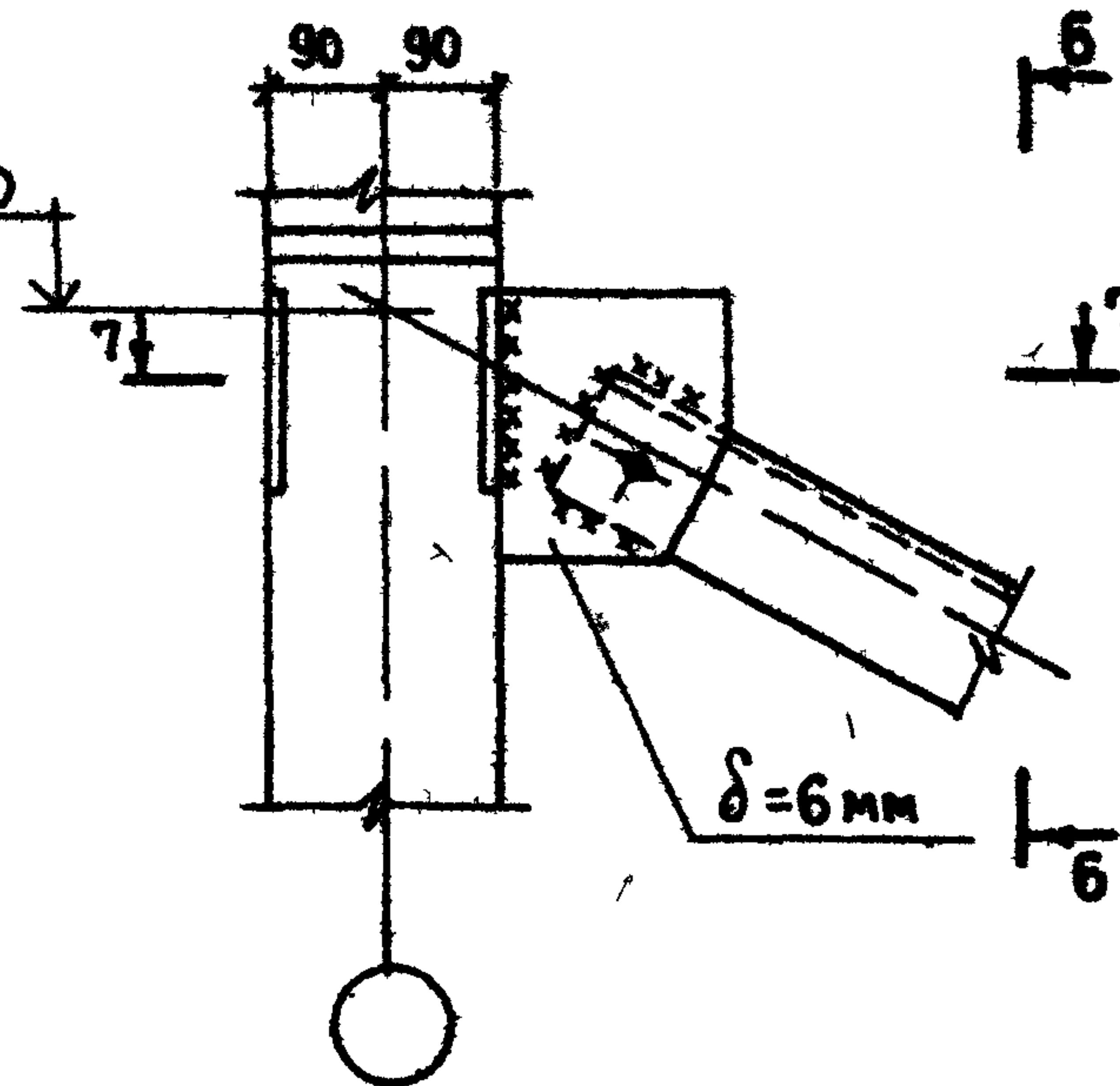
4



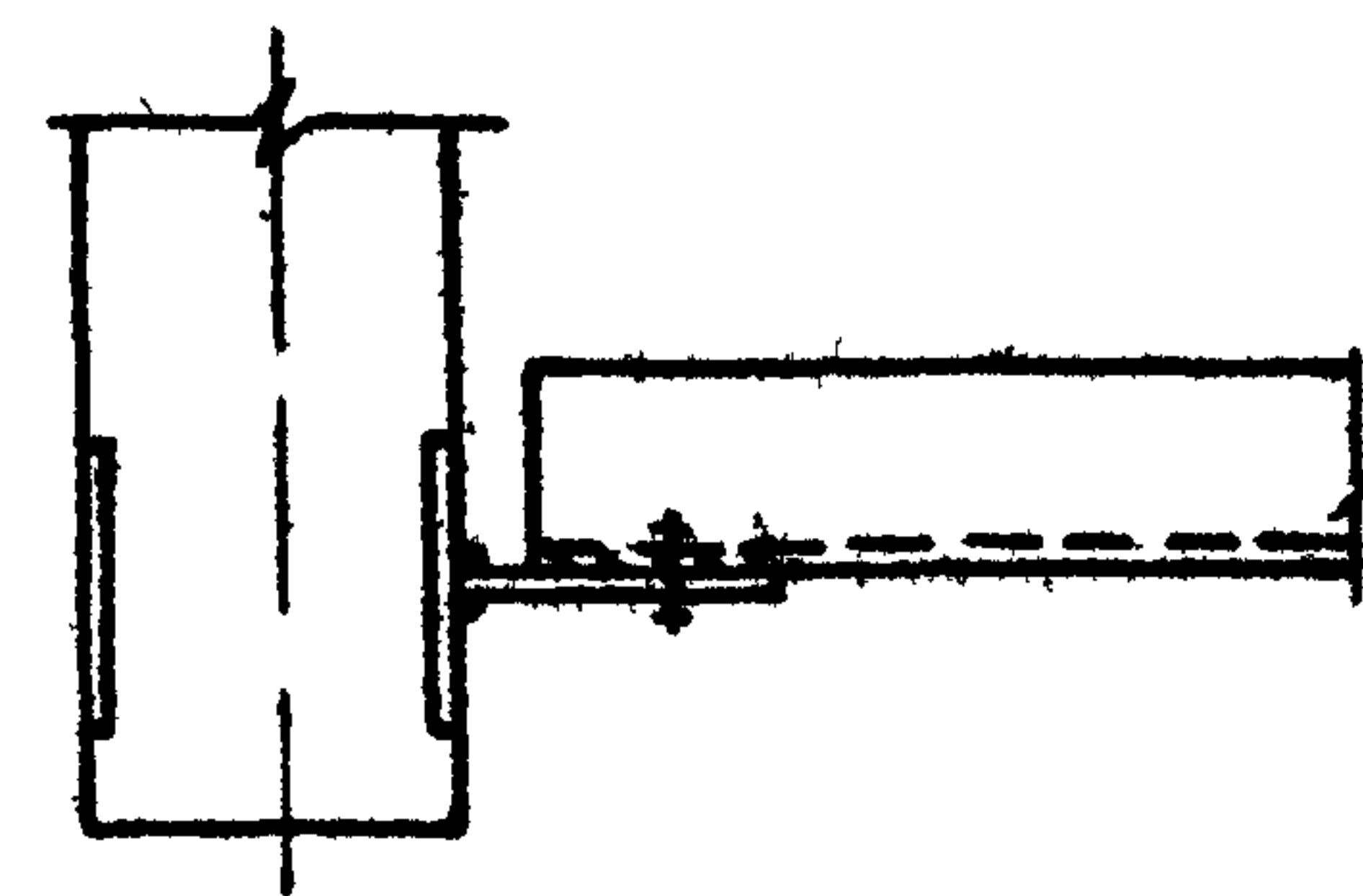
8-8



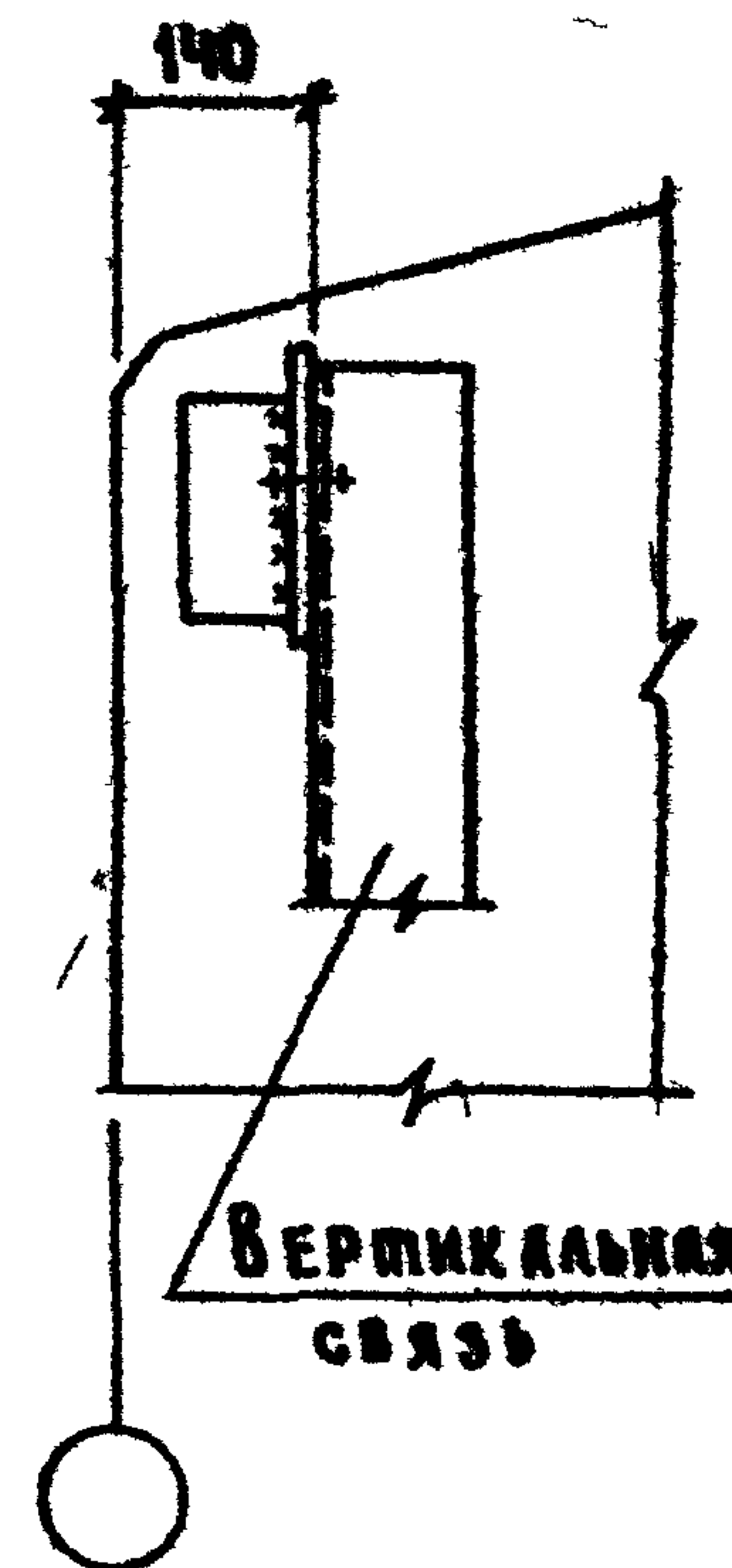
3



7-7



6-6



- 1 Марку стали см. 3.3 технического описания
- 2 Сварку производить электродами типа Э42 ГОСТ 9467-75 при расчетной температуре воздуха до -40°C , ниже -40°C - электродами типа Э42А ГОСТ 9467 75. Высота сварного шва $h_{ш} = 6 \text{ мм}$
- 3 Постоянные и монтажные болты М16 нормальной точности класса 4.6, ГОСТ 7798-70*
- 4 Кроме оговоренных, все отверстия $d = 18 \text{ мм}$ и обрезы 50 мм

1 8221-2/821-СМ5

Лист
2

Марка изделия	Код изделия	Расход арматурной стали, кг									Итого приведенной к классу А-I	Закладные изделия			
		по классам						по укрупненному сортаменту				Наименование и код			
		А-I			А-III			Катанка	мелкосортная	среднесортная		мелкосортная сталь 093300, 095300		Крупносортная сталь 095100	
		Код						Код				Расход, кг			
		093300			093005			093400	093300	093200					
		по серии	с учетом Катк=1,01		по серии	с учетом Катк=1,01	приведен к А I Кя I=1,43	φ от 6 до 9	φ от 10 до 18	φ от 20 до 30		φ от 10 до 18	с учетом Катк=1,01	полоса В-от 60 до 200	с учетом Катк=1,01
РПС 12 - 1	2,1	2,1			87,9	88,8	127,0	26,3	102,8	—	129,1	5,4	5,5		
РПС 12 - 2					98,5	99,5	142,3		118,1	—	144,4				
РПС 12 - 3					114,3	115,4	165,2		45,1	95,9	167,3				
РПС 12 - 4					120,5	121,7	174,1		56,0	93,9	176,2				
РПС 12 - 5					144,2	145,6	208,3		56,0	109,8	210,4				
РПС 12 - 6					156,8	158,4	226,5		56,0	128,0	228,6				
РПС 18 - 1	3,1	3,1			132,4	133,7	191,3	37,8	156,6	—	194,4	6,8	6,9	3,6	3,6
РПС 18 - 2					156,6	158,2	226,2		81,7	109,8	229,3				
РПС 18 - 3					192,4	194,3	277,9		81,7	133,5	281,0				
РПС 18 - 4					218,6	220,8	315,7	65,8	98,2	154,8	318,8				
РПС 18 - 5					230,6	232,9	333,1		98,2	172,2	336,2				
РПС 18 - 6					280,3	283,4	404,8	6,0	119,2	282,7	407,9				
РПС 21 - 1					198,1	200,1	286,1	40,2	110,1	138,9	289,2				
РПС 21 - 2					233,8	236,1	337,6	69,8	132,0	138,9	340,7				
РПС 21 - 3					263,4	266,0	380,4		132,0	181,7	383,5				
РПС 21 - 4					324,2	327,4	468,2	6,0	125,9	339,4	471,3				
РПС 21 - 5					356,0	359,6	514,2		125,9	385,4	517,3				
РПС 21 - 6					432,2	436,5	624,2		169,0	452,3	627,3				

1 822 1-2/82 1-PM1			
Нач. отд.	Котов		
Гл. инж. отд.	Цудечкие		
И. канцлр.	Ерусалимская		
Гл. спец.	Ерусалимская		
Полурампы РПС Ведомость расхода стали			Страницы Л. т. Листов Р 1 1
			ГИПРОИЗСЕЛЬХОЗ

МАРКА ИЗДЕЛИЯ	КОД ИЗДЕЛИЯ	БЕТОН		ЦЕМЕНТ						ИНЕРТНЫЕ ЗАПОЛНИТЕЛИ													
		МАРКА ПО ПРОЧНОСТИ И НАСЖАТИЕ	РАСХОД, м ³ ТЯЖЕЛЫИ	МАРКА (ТАБЛ 3 МУ) КОД	К _д (ТАБЛ 3 МУ)	РАСХОД, Т				НАИМЕНОВАНИЕ, КОД, РАСХОД, м ³													
						КОЛ	С УЧЕТОМ К _{отт} =1,006 (п 15 МУ)	КОЭФФИЦ ПРИВЕДЕН К ЦЕМЕНТУ М 400 (п 32 МУ)	ИТОГО ПРИВЕД К М 400	ГРАВИЙ 571120	ЩЕБЕНЬ 571110	ПЕСОК ЕСТЕСТВЕННЫЙ 571140											
РПС 12-1 РПС 12-2 РПС 12-3 РПС 12-4 РПС 12-5 РПС 12-6	582700	350	0,78	<u>М 500</u> 573115	0,35	0,273	0,275	1,1	0,303	0,624	0,468												
РПС 18-1 РПС 18-2 РПС 18-3 РПС 18-4 РПС 18-5 РПС 18-6												1,25	0,438	0,440	0,484	1,0	0,750						
РПС 21-1 РПС 21-2 РПС 21-3 РПС 21-4 РПС 21-5 РПС 21-6																		1,36	0,476	0,479	0,527	1,088	0,816

* Коэффициент $K_{ин}$ принят по таблице 22 „МЕТОДИЧЕСКИХ УКАЗАНИЙ ПО ОПРЕДЕЛЕНИЮ ПОТРЕБНОСТИ В МАТЕРИАЛАХ, КОНСТРУКЦИЯХ И ДЕТАЛЯХ В СОСТАВЕ ПРОЕКТНОЙ ДОКУМЕНТАЦИИ НА СТРОИТЕЛЬСТВО“ (МУ)

				1822 1-2/82 1-PM2			
НАЧ.ОТД	КОТОВ	<i>Котов</i>		ПОЛУРАМЫ РПС ВЕДОМОСТЬ РАСХОДА ЦЕМЕНТА И ИНЕРТНЫХ МАТЕРИАЛОВ	СТАДИЯ	ЛИСТ	ЛИСТОВ
ГЛАВ.ИНЖ.ОТД	ЦУДЕЧКИН	<i>Цудечкин</i>			Р		1
И.КОНТРОЛ	КИРПИЧКИНА	<i>Кирпичкина</i>			ГИПРОНИСЕЛЬХОЗ		
ГЛАВ.СПЕЦ	ЕРУСАЛИМСКАЯ	<i>Ерусалимская</i>					
РУК.СР	АЛЕКСЕЕВА	<i>Алексеева</i>					
СТ.ИНЖ.	КИРПИЧКИНА	<i>Кирпичкина</i>					