

ТИПОВЫЕ СТРОИТЕЛЬНЫЕ КОНСТРУКЦИИ, ИЗДЕЛИЯ И УЗЛЫ

СЕРИЯ 3.0С2.1-3

ПОДПОРНЫЕ СТЕНЫ ЖЕЛЕЗОБЕТОННЫЕ
СБОРНО-МОНОЛИТНЫЕ

ВЫПУСК-О

МАТЕРИАЛЫ ДЛЯ ПРОЕКТИРОВАНИЯ

1082-01

ТИПОВЫЕ СТРОИТЕЛЬНЫЕ КОНСТРУКЦИИ, ИЗДЕЛИЯ И УЗЛЫ

СЕРИЯ 3.002.1-3

ПОДПОРНЫЕ СТЕНЫ ЖЕЛЕЗОБЕТОННЫЕ
СБОРНО-МОНОЛИТНЫЕ

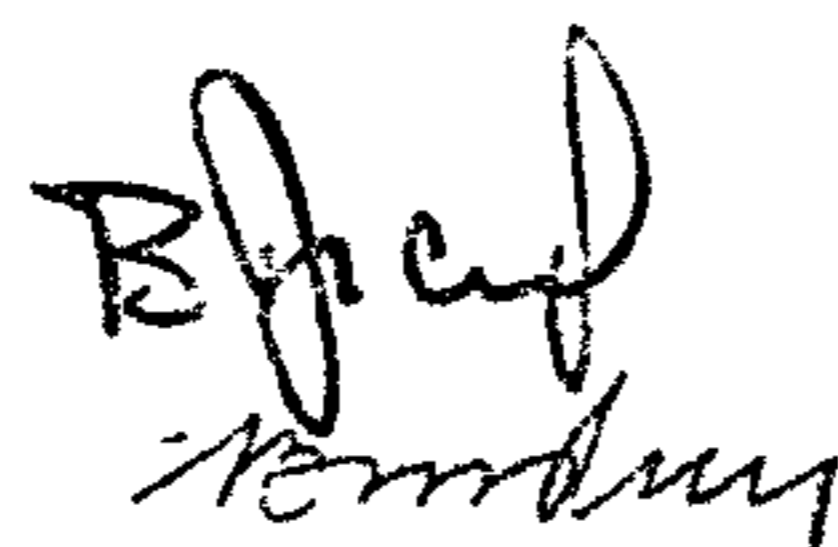
ВЫПУСК-О

МАТЕРИАЛЫ ДЛЯ ПРОЕКТИРОВАНИЯ

РАЗРАБОТАНЫ ИНСТИТУТОМ
ЦНИИПРОМЗДАНИЙ

ГЛАВНЫЙ ИНЖЕНЕР ИНСТИТУТА
ЗАВЕДУЮЩИЙ ОТДЕЛОМ

1082-01



В.В.ГРАНЕВ

В.Т.ИЛЬИН

УТВЕРЖДЕНЫ

ГЛАВНЫМ УПРАВЛЕНИЕМ ОРГАНИЗАЦИИ
ПРОЕКТИРОВАНИЯ ГОССТРОЯ СССР
ПИСЬМО ОТ 28.10.91 №5/4-43
ВВЕДЕНЫ В ДЕЙСТВИЕ С 01.08.92г.
ЦНИИПРОМЗДАНИЙ, ПРИКАЗ ОТ 16.03.92г.
№ 21

Обозначение документа	Наименование	Стр.
3.002.1-3.0-ПЗ	Пояснительная записка	2
3.002.1-3.0-НИ	Номеклатура подпорных стен	13
3.002.1-3.0-1	Габаритные схемы подпорных стен	15
- 2	Плита фундаментная 1ПФМ	18
- 3	Плита фундаментная 2ПФМ	20
- 4	Плита фундаментная 3ПФМ	24
- 5	Плита фундаментная 4ПФМ	30
- 6	Плита фундаментная 5ПФМ	40
- РС	Ведомость расхода стали	52

1. Общие данные.

1.1. Настоящая серия содержит материалы для проектирования сборно-монолитных подпорных стен и рабочие чертежи фундаментных плит из монолитного железобетона.

В состав серии входят следующие выпуски:
 Выпуск 0 - материалы для проектирования;
 Выпуск 1 - Арматурные изделия. Рабочие чертежи.

1.2. Лицевые сборные плиты следует изготавливать по рабочим чертежам типовой серии 3.002.1-1, в. 2 и 3.

1.3. Серия 3.002.1-3 разработана с учетом требований действующих стандартов и нормативных документов.

2. Назначение и область применения.

2.1. Подпорные стены предназначены для удержания грунтовых масс и других сыпучих материалов от сползания в тех случаях, когда угол наклона откоса к горизонтальной плоскости превышает значение угла внутреннего трения.

2.2. Подпорные стены, разработанные в данной серии, предназначены для применения в промышленном и гражданском строительстве, а также на подъездных и

Разраб.	Фролов	Зубов		3.002.1-3.0	Страниц	Лист	Листов
Исполн.	Тетякова	Зубов			Р		1
Провер.	Потапкин			Содержание	ЦНИИПРОМЗДАНИИ		
И контр.	Фролов	Зубов					

Ш.б. в. код. Подпись и дата	Разраб.	Фролов	Зубов	3.002.1-3.0-ПЗ	Пояснительная записка	Страниц	Лист	Листов
	Исполн.	Тетякова	Зубов			Р	1	11
	Провер.	Потапкин		ЦНИИПРОМЗДАНИИ				
	И контр.	Фролов	Зубов					

внутриплощадочных путях железнодорожного и автомобильного транспорта.

Подпорные стены, разработанные в данной серии, не предназначены для применения на объектах гидротехнического строительства, а также на магистральных дорогах, строительство которых должно осуществляться в соответствии со специальными нормативными материалами.

Высота подпорных стен принята от 1,8 до 6,0 м, ширина подошвы от 1,2 до 5,7 м с модулем 300 мм.

2.3. Грунтовые условия принимаются в пределах:

- угол внутреннего трения для грунтов основания $\varphi^H = 24^\circ \dots 38^\circ$;
- коэффициент удельного сцепления $c^H = 0 \dots 21 \text{ кПа}$ ($0 \dots 2,1 \text{ тс/м}^2$);
- удельный вес грунта $\gamma^H = 16,0 \dots 19,0 \text{ кН/м}^3$ ($1,6 \dots 1,9 \text{ тс/м}^3$).

В качестве грунтов засыпки рассматриваются те же грунты, но нарушенной структуры.

Грунтовые воды отсутствуют.

Серия не распространяется на строительство в районах с вечной мерзлотой, просадочными и карстовыми грунтами.

2.4. Поверхность засыпки принята в двух вариантах:

- горизонтальной;
- наклонной, с углом наклона к горизонтали $\rho \leq \varphi$.

2.5. При горизонтальной поверхности засыпки на ней учитываются равномерно распределенные нагрузки интен-

сивностью

$$q = 10 \dots 30 \text{ кПа} \quad (1,0 \dots 3,0 \text{ тс/м}^2).$$

Кроме того могут быть приложены нагрузки от транспортных средств:

- от подвижного состава железных дорог - „СК“;
- от автотранспортных средств - „АК“;
- от колесной нагрузки - „НК“;
- от гусеничной нагрузки - „НГ“.

Интенсивность указанных нагрузок следует принимать по главе СНиП 2.04.03-85.

Полосовые нагрузки от транспортных средств приводятся к эквивалентным равномерно-распределенным.

Схема расположения нагрузки от железнодорожного транспорта приведена на рис. 1.

При отсутствии указанной в технологическом задании нагрузки на поверхности засыпки учитывают минимальную равномерно распределенную нагрузку $q = 10 \text{ кПа}$ ($1,0 \text{ тс/м}^2$).

2.6. Подпорные стены, разработанные в данной серии, предназначены для применения при расчетной зимней температуре не ниже минус 40°C , включая сейсмические районы и районы с сейсмичностью до 9 баллов включительно.

Воздушная среда не агрессивна по отношению к бетону.

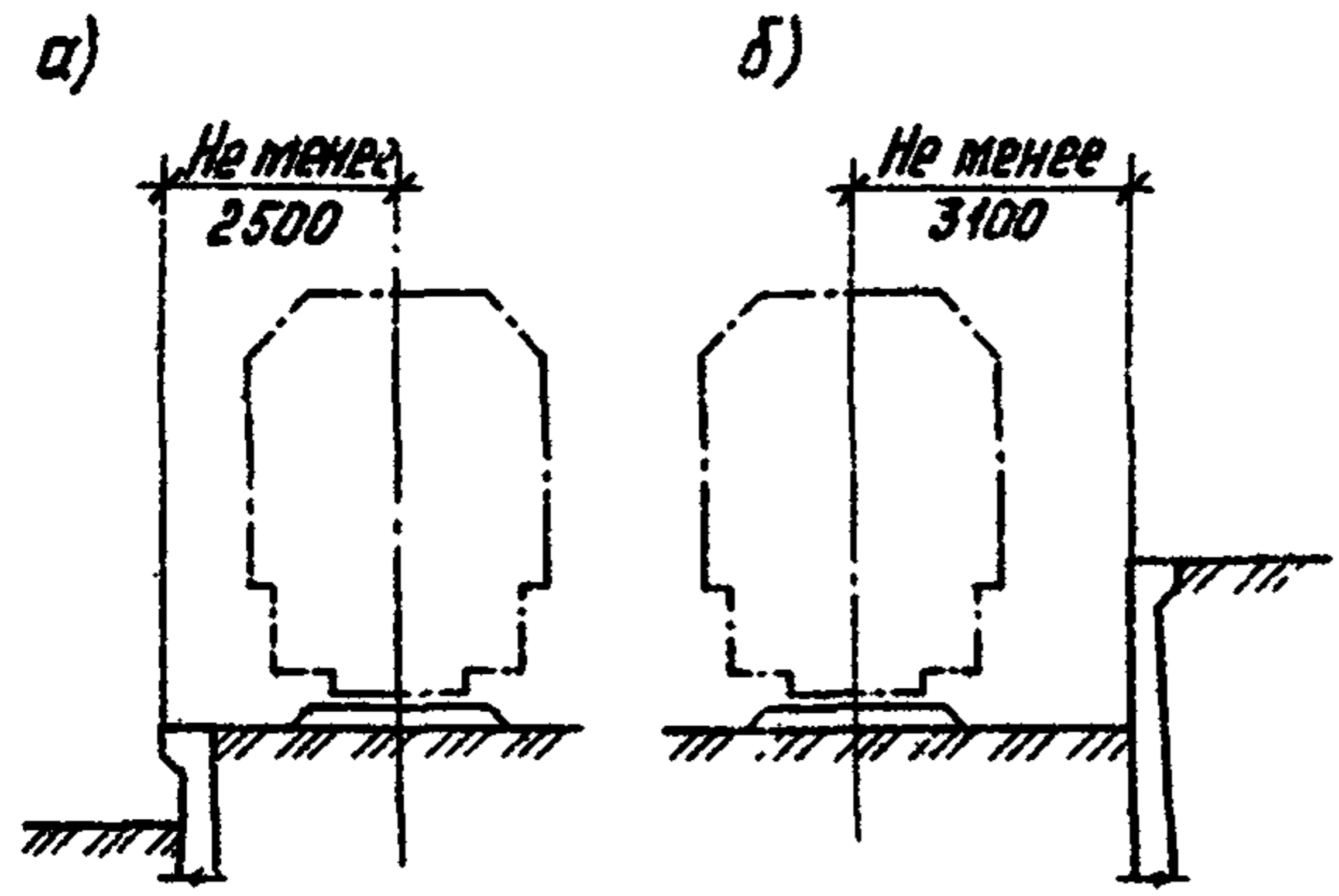


Рис.1. Габариты приближения железнодорожного пути нормальной колеи при расположении:
 а) - с верхней стороны стены;
 б) - с низовой.

3. Конструктивные решения.

3.1. В настоящей серии разработаны сборно-монолитные подпорные стены уеолкового типа, состоящие из сборной лицевой и монолитной фундаментной плиты, при этом лицевая плита устанавливается в щелевой паз фундаментной плиты и замоноличивается бетоном класса В20 на мелком заполнителе.

3.2. Лицевые плиты приняты в полном объеме номенклатуры по типовой серии 3.002.1-1. Соответствие типов лицевой и фундаментной плиты см. документ 3.002.1-3.0-1.

3.3. Фундаментные плиты разработаны в данной серии и приняты монолитными ступенчатого типа со щелевым пазом и шириной подошвы принимаемой в пределах $b = 1,2 \dots 5,7$ м с соблюдением модуля 300 мм.

3.4. По ширине фундаментные плиты делятся на:

- одноступенчатые - до 1,5 м;
- двухступенчатые - более 1,8 м.

При общей высоте подпорной стены более 3,25 м, нижняя ступень фундаментной плиты выполнена переменного сечения.

Толщина фундаментной плиты под щелевым пазом принята от 200 до 500 мм.

3.5. Фундаментные плиты запроектированы из тяжелого бетона класса по прочности на сжатие В20. Класс бетона по морозостойкости и водонепроницаемости устанавливается в реальном проекте в зависимости от конкретных условий площадки строительства.

3.6. Фундаментные плиты армируются плоскими и гнутыми арматурными сетками шириной 3 м. Вся арматура принята класса А-III.

Сварные сетки соответствуют ГОСТ 23279-85, однако маркируются упрощенными условными марками.

Стыковка поперечной арматуры арматурных сеток осуществляется с помощью отдельных стержней, которые привариваются либо привязываются проволокой к поперечным стержням сеток.

По мощности армирования различают для каждого типоразмера фундаментной плиты 2...5 марок по несущей способности.

4. Маркировка подпорных стен.

4.1. Маркировка сборных лицевых стеновых плит соответствует принятой в типовой серии 3.002.1-1.

4.2. Монолитные фундаментные плиты обозначены марками, состоящими из буквенных и цифровых индексов.

Буквенные индексы „ПФМ“ расшифровываются как „плита фундаментная монолитная“.

Цифровой индекс перед буквенными индексами характеризует тип фундаментной плиты.

Цифровой индекс за буквенными индексами обозначает ширину подошвы в дециметрах.

Третий цифровой индекс характеризует степень армирования, определяемую расчетным значением изгибающего момента (см. табл.3).

4.3. Примеры маркировки фундаментной плиты:

- марка 1ПФМ12-1 обозначает плиту первого типа с шириной подошвы 1,2 м, первой несущей способностью ($M=21,4$ кН·м);

- марка 5ПФМ54-5 обозначает плиту пятого типа с шириной подошвы 5,4 м, пятой несущей способностью.

5. Указания по проектированию подпорных стен.

5.1. Подошва фундаментной плиты должна быть горизонтальной или иметь уклон в продольном направлении не более 2%.

При большем значении уклона следует переходить к ступенчатой форме подошвы.

Заглубление подошвы относительно поверхности

грунта с низовой стороны „а“ определяется расчетом на плоский и глубинный сдвиг, и, как правило, находится в пределах 500... 1500 мм.

При наличии в основании стены пучинистых грунтов и глубине промерзания, превышающей заглубление подошвы с низовой стороны стены, пучинистый грунт следует изъять и заменить песчаной или щебеночной подушкой.

5.2. Тыльная поверхность лицевой плиты и вся поверхность фундаментной плиты (кроме подошвы) должны быть защищены от коррозии путем нанесения двух слоев горячего битума.

В подпорных стенах, расположенных вне зданий, за тыльной поверхностью лицевой плиты следует предусматривать устройство дренажа в соответствии с рис. 2.

В подпорных стенах, расположенных на косогоре, кроме того с верховой стороны стены следует предусматривать устройство нагорной канавы.

При возможности прохода людей с верховой стороны в непосредственной близости к стенке, необходимо устраивать ограждение высотой 1,0 м, рассчитанное на сосредоточенное горизонтальное усилие 0,7 кН.

При расположении автодорог вдоль подпорной стены у стен следует предусматривать тротуар шириной не менее 750 мм с колесоотбойным бруском (барьером) высотой не менее 0,4 м.

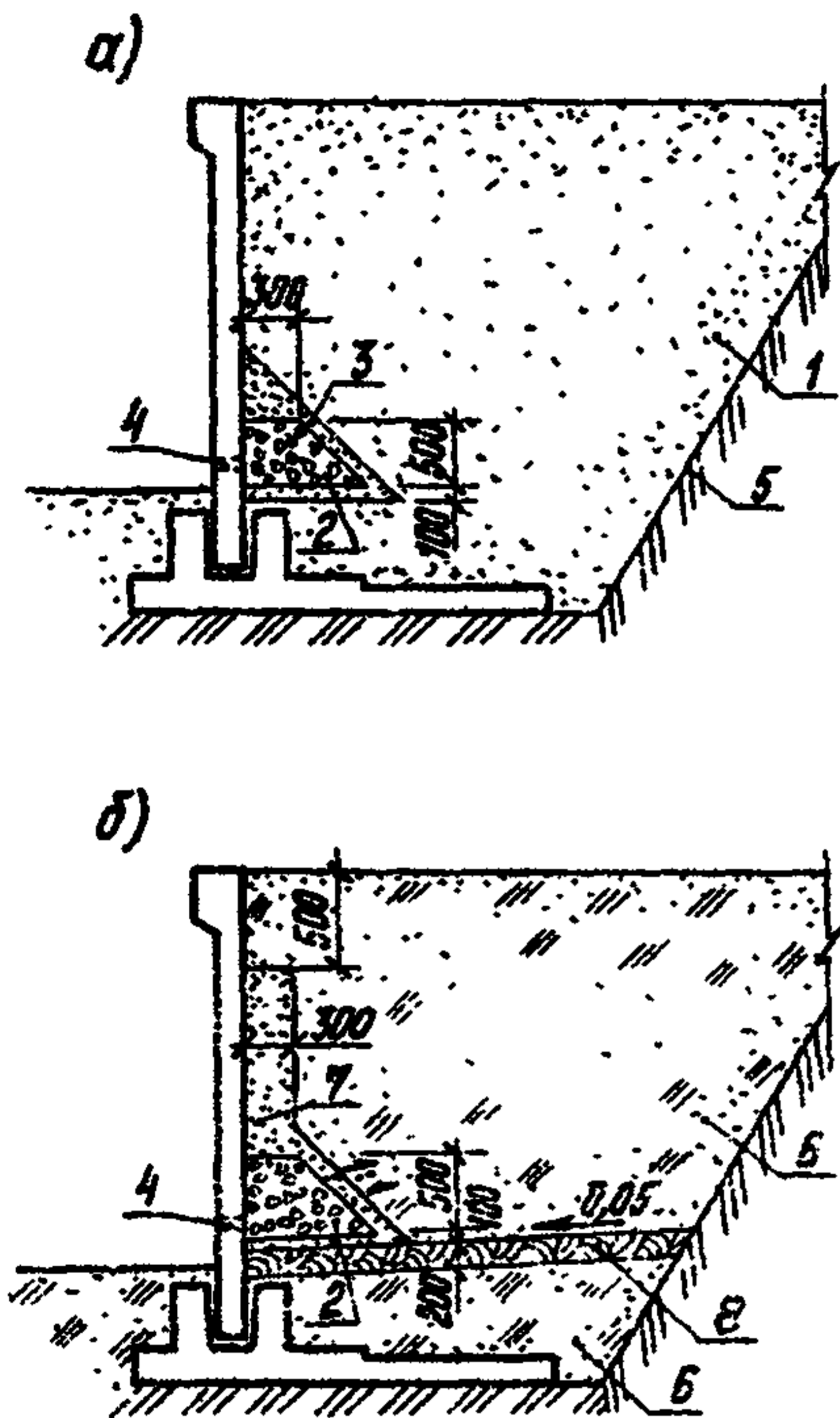


Рис. 2. Схема дренажа

- а) при водоносных грунтах засыпки;
 б) при водоупорных грунтах засыпки;
 1 - обратная засыпка водоносным грунтом;
 2 - дренажный коллектор (щебень или гравий крупностью 10-25 мм);
 3 - песок средней крупности;
 4 - дренажные отверстия ϕ 50 мм с интервалом 3 или 6 м;
 5 - грунт естественного залегания;
 6 - обратная засыпка водоупорным грунтом;
 7 - пристенный песчаный дренаж из песка средней крупности;
 8 - слой жирной глины $h = 200$ мм.

В качестве колесоотбойного бруса рекомендуется применять сборные или монолитные железобетонные элементы.

Все мероприятия, указанные в разделе 5, выполняются при привязке серии с учетом реальных условий места строительства.

5.3. Температурно-осадочные швы следует предусматривать через 15 м по длине стены. Швы разрезают всю стену (включая фундаментную плиту) и выполняются путем установки в шов простоленных досок толщиной 20 мм.

6. Указания по подбору марок элементов подпорных стен.

6.1. Подбор марки лицевой плиты подпорной стены производится по табл. 2 в зависимости от величин изгибающего момента M на уровне среза щелевого паза и ширины подошвы b .

Предварительно должны быть заданы: величина временной нагрузки q , привязка z_0 , высота подпора грунта h , глубина заложения d и общая высота стены h (рис. 3), которая определяет типоразмер лицевой плиты.

Кроме этого должны быть приняты расчетные характеристики грунта основания (удельный вес γ_1 , угол внутреннего трения φ_1 , величина удельного сцепления c_1 , модуль деформации E_{gr}) и грунта засыпки соответственно γ'_1 , φ'_1 , c'_1 .

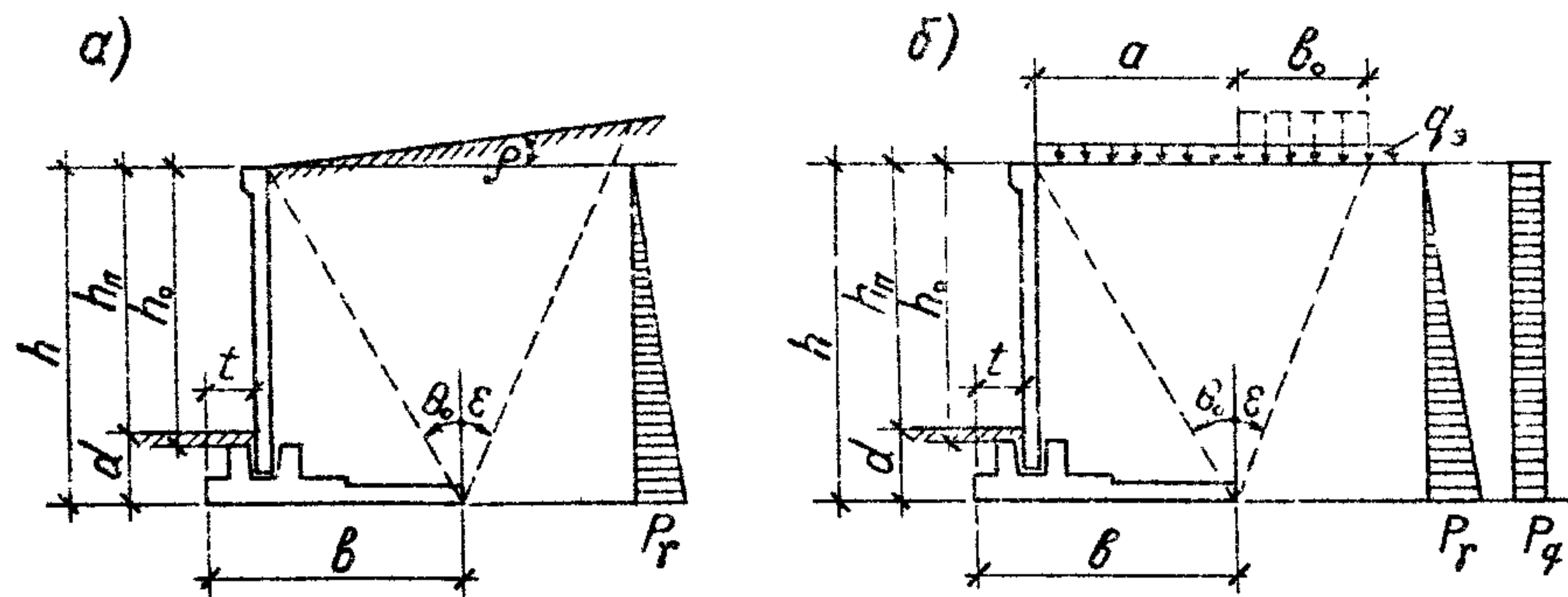


Рис. 3

При отсутствии данных характеристик грунта засыпки допускается принимать

$$\begin{aligned} \gamma'_T &= 0,95 \gamma_T \\ \varphi'_T &= 0,94 \varphi_T \\ c'_T &= c_T / 1,5 \end{aligned}$$

Расчетные характеристики грунтов должны приниматься в соответствии с положениями справочного пособия к СНиП 2.09.03-85 „Проектирование подпорных стен и стен подвалов“ (М. Стройиздат, 1990 г.).

При отсутствии данных допускается принимать нормативные значения грунта основания $\gamma^H, \varphi^H, c^H, E_{ар}$ по главе СНиП 2.02.01-83 „Основания зданий и сооружений“.

6.2. Все нагрузки, расположенные на поверхности призмы обрушения, приводятся к сплошной эквивалентной равномерно распределенной нагрузке q_3 (рис. 3, б) по формуле

$$q_3 = \frac{b_0}{a+b_0} \cdot \frac{[h - a/2 \operatorname{tg} (45^\circ - \varphi'_T / 2)]^2}{h^2} \cdot q \quad (1)$$

q - заданная (исходная нагрузка), кПа.
Исходные нагрузки от подвижного транспорта принимаются

следующими:

- для железнодорожной нагрузки СК
 $b_0 = 2,7 \text{ м}$ $q = 91 \text{ кПа}$
 - для гусеничной нагрузки НГ-60, кПа
 $b_0 = 3,3 \text{ м}$ $q = 180 / (\alpha + 5)$
 - для колесной нагрузки НК-80, кПа
 $b_0 = 3,5 \text{ м}$ $q = 224 / (\alpha + 3,8)$
 - для автомобильной нагрузки АК, кПа
 $b_0 = 2,5 \text{ м}$ $q = K(21,7 + \alpha) / (1,7 + \alpha) \cdot 3,06$,
- где $K = 11$ - для внеуездных подъездных путей;
 $K = 8$ - для внутрихозяйственных дорог.

При заданной сплошной равномерно-распределенной нагрузке $q = q_3, 1, 2$, при $\alpha > 1,5h$ принимается $q_3 = 0$.

6.3. Величина изгибающего момента „М“ в уровне верхнего обреза щелевого паза определяется в следующей последовательности:

Коэффициент горизонтального давления грунта

$$\lambda = \operatorname{tg}^2 (45^\circ - \varphi'_T / 2) \cdot K_p \quad (2)$$

φ'_T - угол внутреннего трения грунта засыпки, при отсутствии опытных данных принимается

$$\begin{aligned} \varphi'_T &= 0,824 \varphi^H \text{ для песчаных и супесчаных грунтов;} \\ \varphi'_T &= 0,784 \varphi^H \text{ для глинистых и суглинистых грунтов.} \end{aligned}$$

При наличии сцепления допускается значение φ'_T увеличивать из расчета $c_T = 4 \text{ кПа} = 1 \text{ градус}$, но не более чем на 4 градуса.

Например при $c_T = 8 \text{ кПа}$ и $\varphi'_T = 24^\circ$ принимает $\varphi'_T = 24^\circ + 2^\circ = 26^\circ$.

K_p - коэффициент, учитывающий наклон поверхности грунта засыпки к горизонту (рис. 3, а) принимается по табл. 1.

Таблица 1

φ'_1 \ ρ	0°	5°	10°	15°	20°	25°	30°	35°
15°	1	1,19	1,37	2,34				
20°	1	1,17	1,33	1,63	2,84			
25°	1	1,13	1,27	1,51	1,88	3,54		
30°	1	1,12	1,26	1,46	1,73	2,21	4,48	
35°	1	1,11	1,22	1,37	1,59	1,85	2,37	4,89

Интенсивность горизонтального давления грунта, кПа

$$P_r = 1,15 \cdot \gamma'_1 \cdot h_0 \cdot \lambda \cdot K_c \quad (3)$$

Интенсивность горизонтального давления эквивалентной нагрузки, кПа

$$P_q = q_2 \cdot \lambda \cdot K_c \quad (4)$$

где K_c - коэффициент, принимаемый равным

1 - при сейсмичности менее 7 баллов

1,1 - " " 7 баллов

1,2 - " " 8 баллов

1,35 - " " 9 баллов

При действии более одной временной нагрузки значение принимается как сумма эквивалентных нагрузок.

Изгибающий момент „М“ определяется по формуле

$$M = (P_r + 3P_q) h_0^2 / 6 \quad (5)$$

7.4. Ширина подошвы „в“ определяется в следующей последовательности

Сдвигающая сила

$$F_{sd} = (P_r^0 + 2P_q) h / 2, \quad \text{где } P_r^0 = P_r \frac{h}{h_0} \quad (6)$$

Ширина подошвы определяется по формуле

$$b = \frac{1,2 F_{sd} + t [18(h-d) + q_2] \operatorname{tg} \varphi'_1 - 9(d^2 + \lambda h^2 \operatorname{tg} \rho)}{(18h + q_2) \operatorname{tg} \varphi'_1 + c_1} \quad (7)$$

где φ'_1 принимается не более 30°

c_1 - " - 5 кПа

Кроме этого ширина подошвы „в“ должна быть не менее величин, вычисленных по формулам

а) при $\varphi'_1 \leq 22^\circ$ и $c_1 < 10$ кПа

$$b \geq \frac{0,34 \sqrt{F_{sd} / \lambda_z} - d}{\operatorname{tg} \varphi'_1} \quad (\text{м}), \quad (8)$$

где λ_z - коэффициент пассивного сопротивления грунта

$$\lambda_z = \operatorname{tg}^2(45^\circ + \varphi'_1 / 2)$$

б) при всех случаях

$$b \geq 30 \sqrt{M_0 / E_{cp}} \quad (\text{м}) \quad (9)$$

$$b \geq \sqrt{3M_0 / F_v} \quad (\text{м}), \quad (10)$$

где M_0 - момент всех сил относительно центра тяжести подошвы, кН·м

$$M_0 = F_{sd} [h^* \operatorname{tg}(\varepsilon + \varphi'_1)(b/2 - h^* \operatorname{tg} \varepsilon)] + 1,5(b-t)[h(b-4t) + 6td] \quad (11)$$

в этой формуле

$$h^* = \frac{h(P_r^0 + 3P_q)}{3(P_r^0 + 2P_q)} \quad (\text{м}) \quad (12)$$

$$\operatorname{tg} \varepsilon = (b-t)/h; \quad \operatorname{arctg} \varepsilon \quad (13)$$

F_v - сумма проекции всех сил на вертикальную плоскость, кН

$$F_v = F_{sd} \operatorname{tg}(\varepsilon + \varphi'_1) + 9h(b-t) + td \gamma_1 \quad (14)$$

В табл. 2 по ближайшему большему значению „М“ принимается марка стеновой плиты, а в табл. 3 и ближайшим большим значениям „М“ и „в“ - марка фундаментной плиты.

Таблица 2

Марка лицевой плиты	Изгибающий момент M, кНм/п.м	h, м	h ₀ , м	Марка лицевой плиты	Изгибающий момент M, кНм/п.м	h, м	h ₀ , м	Марка лицевой плиты	Изгибающий момент M, кНм/п.м	h, м	h ₀ , м	Марка лицевой плиты	Изгибающий момент M, кНм/п.м	h, м	h ₀ , м
ПЛ1-1	13,2	1,75	1,25	ПЛ5-1	14,7	3,25	2,75	ПЛ6-13	131,0	3,95	3,25	ПЛ8-3	159,6	5,25	4,35
-2	18,3			-2	27,7			-14	140,1			-10	193,0		
-3	24,8			-3	32,6			ПЛ7-1	50,4	-11	201,8				
ПЛ2-1	13,2	2,05	1,55	-4	42,3			-2	71,4	-12	211,5				
-2	18,3			-5	47,2			-3	83,7	-13	237,1				
-3	24,8			-6	51,5			-4	81,0	-14	243,9				
-4	29,0			-7	59,2			-5	92,7	-15	265,4				
-5	29,0			-8	67,9			-6	91,5	-16	297,4				
-6	37,3			-9	74,5			-7	102,7	ПЛ9-1	130,8				
ПЛ3-1	14,7	2,35	1,85	-10	81,6			-8	113,9	-2	145,9				
-2	20,4			-11	78,5			-9	125,0	-3	183,8				
-3	27,7			ПЛ6-1	19,5	-10	138,4	-4	180,5						
-4	32,6			-2	37,5	-11	138,0	-5	218,2						
-5	37,4			-3	44,4	-12	178,5	-6	236,5						
-6	42,3			-4	60,6	-13	218,4	-7	254,2						
ПЛ4-1	14,7	2,65	2,15	-5	58,8	ПЛ8-1	75,8	5,25	4,35	-8	272,0				
-2	27,7			-6	66,6	-2	88,9			-9	320,7				
-3	32,6			-7	66,1	-3	111,9			-10	329,5				
-4	37,4			-8	73,4	-4	109,3			-11	343,9				
-5	42,3			-9	80,7	-5	135,6			-12	364,5				
-6	47,2			-10	87,4	-6	133,5								
-7	51,5			-11	102,3	-7	148,0								
-8	55,6			-12	113,8	-8	161,1								

Таблица 3

Марка фундаментной плиты	Изгибающий момент М, кН·м/п.м	В, м	l, м	Марка фундаментной плиты	Изгибающий момент М, кН·м/п.м	В, м	l, м	Марка фундаментной плиты	Изгибающий момент М, кН·м/п.м	В, м	l, м	Марка фундаментной плиты	Изгибающий момент М, кН·м/п.м	В, м	l, м					
1ПФМ12-1	21,4	1,2	0,45	3ПФМ27-2	120,0	2,7	0,6	4ПФМ42-1	121,6	4,2	0,75	5ПФМ42-2	260,0	4,2	0,88					
-2	30,2			-3	143,3			-2	250,0			-3	305,0							
1ПФМ15-1	30,2	1,5		3ПФМ30-1	75,5	3,0		-3	317,0			5ПФМ45-1	198,0			4,5	-2	260,0	4,5	
-2	47,8			-2	120,0			-2	195,0	-3		305,0								
2ПФМ18-1	40,1	1,8		3ПФМ33-1	75,5	3,3		-4	317,0	-4		396,0	4,8	5ПФМ48-1		198,0	4,8			
-2	58,9			-2	120,0			-2	195,0	-3		305,0		-2		260,0		5,1	-2	260,0
-3	92,0			-3	143,3			-3	250,0	-4		317,0		-4		396,0			-3	305,0
2ПФМ21-1	40,1	2,1		3ПФМ36-1	75,5	3,6		4ПФМ-8-1	121,0	4,8		5ПФМ51-1	198,0	5,1		-5	497,0			
-2	58,9			-2	120,0			-2	195,0			-2	195,0			5ПФМ51-1	198,0	5,1	2	260,0
-3	92,0			-3	143,3			-3	250,0			-3	250,0			-3	305,0		-4	396,0
2ПФМ24-1	40,1	2,4	4ПФМ27-1	121,6	2,7	4ПФМ51-1	121,0	5,1	5ПФМ33-1	198,0	3,3	5ПФМ54-1	198,0	5,4						
-2	58,9		-2	160,0		-2	195,0		-2	305,0		-5	497,0							
-3	92,0		-3	143,3		-3	250,0		-4	317,0		-3	305,0		-2	260,0				
2ПФМ27-1	40,1	2,7	4ПФМ30-1	121,6	3,0	5ПФМ33-1	198,0	3,3	5ПФМ35-1	198,0	3,5	5ПФМ54-1	198,0	5,4						
-2	58,9		-2	160,0		-2	198,0		-2	305,0		-2	260,0		-3	305,0				
-3	91,0		-3	143,3		-3	250,0		-3	396,0		-3	305,0		-4	396,0				
2ПФМ30-1	40,1	3,0	4ПФМ33-1	121,6	3,3	5ПФМ35-1	198,0	3,5	5ПФМ39-1	198,0	3,9	5ПФМ54-1	198,0	5,4						
-2	58,9		-2	160,0		-2	198,0		-2	260,0		-2	260,0		-2	260,0				
-3	91,0		-3	143,3		-3	250,0		-3	305,0		-3	305,0		-3	305,0				
3ПФМ21-1	75,5	2,1	4ПФМ36-1	121,6	3,6	5ПФМ39-1	198,0	3,9	5ПФМ42-1	198,0	4,2	5ПФМ54-1	198,0	5,4						
-2	95,0		-2	160,0		-2	198,0		-2	260,0		-4	396,0		-4	396,0				
-3	143,3		-3	250,0		-3	250,0		-3	305,0		-5	497,0		-5	497,0				
3ПФМ24-1	75,5	2,4	4ПФМ39-1	121,6	3,9	5ПФМ42-1	198,0	4,2	5ПФМ54-1	198,0	4,2	5ПФМ57-1	198,0	5,7						
-2	99,0		-2	250,0		-2	198,0		-2	260,0		-2	260,0		-2	260,0	-2	260,0		
-3	143,3		-3	317,0		-3	317,0		-3	396,0		-3	305,0		-3	305,0	-3	305,0		
3ПФМ27-1	75,5	2,7	0,6	3ПФМ27-1	75,5	2,7	0,6	3ПФМ27-1	75,5	2,7	0,6	3ПФМ27-1	75,5	2,7	0,6					

7. Примеры подбора марок элементов подпорных стен.

Пример 1.

Определить марку лицевой и фундаментной плит при следующих исходных данных: высота подпора грунта $h_n = 4,8$ м, глубина заложения $a = 1,15$ м, общая высота $h = 5,95$ м.

По документу 3.002.1-3.0-1 принимаем фундаментную плиту типа 5ПФМ, а лицевую плиту типа ПЛ9. По табл. 2 $h_0 = 4,85$ м, по табл. 3 $t = 0,88$ м. По документу 3.002.1-3.0-НИ высота фундаментной плиты 1,1 м.

Грунт основания - суглинок с характеристиками:

$$\gamma_{\text{I}} = 18 \text{ кН/м}^3; \varphi_{\text{I}} = 20^\circ; c_{\text{I}} = 20 \text{ кПа}; E_{\text{гр}} = 1,5 \cdot 10^4 \text{ кПа}.$$

Грунт засыпки - песок мелкий с характеристиками:

$$\gamma_{\text{I}}' = 17 \text{ кН/м}^3; \varphi_{\text{I}}' = 25^\circ; c_{\text{I}}' = 0.$$

Временная нагрузка отсутствует, угол наклона поверхности грунта $\rho = 10^\circ$.

По формуле (2) находим

$$\lambda = \text{tg}^2(45^\circ - 25^\circ/2) \cdot 1,27 = 0,51,$$

где $k_p = 1,27$ по табл. 1.

По формуле (3)

$$R_p = 17 \cdot 1,15 \cdot 4,85 \cdot 0,51 \cdot 1 = 48,4 \text{ кПа}; \quad R_{\text{г}}^0 = 48,4 \cdot \frac{5,95}{4,85} = 58,4 \text{ кПа}$$

Значение изгибающего момента M в стене по формуле (5)

$$M = (48,4 + 0) \cdot 4,85^2 / 6 = 189,7 \text{ кН}\cdot\text{м}$$

Сдвигающая сила по формуле (6)

$$F_{\text{сд}} = (58,4 + 0) \cdot 5,95 / 2 = 174 \text{ кН}$$

По формуле (7) определяем ширину подошвы

$$b = \frac{1,2 \cdot 174 + 0,88 [18(5,95 - 1,15) + 0] \text{tg} 20^\circ - 9(1,15^2 + 0,51 \cdot 5,95^2 \text{tg} 10^\circ)}{(18 \cdot 5,95 + 0) \text{tg} 20^\circ + 5} = 4,54 \text{ м}$$

Так как $c_{\text{I}} = 20 \text{ кПа} > 10 \text{ кПа}$, проверим размер подошвы только по формулам (9) и (10), для чего предварительно вычислим

$$\text{tg} \varepsilon = (4,54 - 0,88) / 5,95 = 0,615 \quad \varepsilon = 31^\circ$$

$$h^* = \frac{5,95 \cdot (58,4 + 0)}{3(58,4 + 0)} = 1,98 \text{ м}$$

$$F_v = 174 \cdot \text{tg}(31^\circ + 25^\circ) + 9 \cdot 5,95(4,54 - 0,88) + 0,88 \cdot 1,15 \cdot 17 = 461 \text{ кН}$$

По формуле (11)

$$M_0 = 174 [1,98 - \text{tg}(31^\circ + 25^\circ)(4,54/2 - 1,98 \cdot \text{tg} 31^\circ)] + 1,5(4,54 - 0,88)$$

$$[5,95(4,54 - 4 \cdot 0,88) + 6 \cdot 0,88 \cdot 1,15] = 124 \text{ кН}\cdot\text{м}$$

$$b = 30 \sqrt{124 / 1,5 \cdot 10^4} = 2,76 \text{ м} < 4,54 \text{ м}$$

$$b = \sqrt{3 \cdot 124 / 461} = 0,9 \text{ м} < 4,54 \text{ м}$$

Таким образом принимаем $M = 189,7 \text{ кН}\cdot\text{м}$; $b = 4,54 \text{ м}$.

Марка лицевой плиты по табл. 2 ПЛ9-5, а марка фундаментной плиты по табл. 3 5ПФМ48-1.

Пример 2.

Определить марку лицевой и фундаментной плит при следующих исходных данных: высота подпора грунта $h_n = 3,75$ м, глубина заложения $a = 1,5$ м, общая высота $h = 5,25$ м.

По документу 3.002.1-3.0-1 принимаем фундаментную плиту типа 4ПФМ, а лицевую плиту типа ПЛ8. По табл. 2 $h_0 = 4,35$ м, по табл. 3 $t = 0,75$ м. По документу

3.002.1-3.0-НИ высота фундаментной плиты 0,9 м.

Грунт основания и засыпки - пески мелкие с характе-

рестиками:

$$\gamma^H = 18 \text{ кН/м}^3; \varphi^H = 33^\circ; c^H = 0; E_{cp} = 3 \cdot 10^4 \text{ кПа}$$

На поверхности грунта расположена полосовая равномерно распределенная нагрузка интенсивностью $q = 25 \text{ кПа}$, шириной $b_0 = 3,3 \text{ м}$ и на расстоянии от стены $a = 2 \text{ м}$.

Расчетные характеристики грунта основания:

$$\gamma_I = 1,05 \gamma^H = 1,05 \cdot 18 = 18,9 \text{ кН/м}^3$$

$$\varphi_I = \varphi^H / \gamma_\varphi = 33^\circ / 1,1 = 30^\circ$$

$$c_I = 0$$

Расчетные характеристики грунта засыпки:

$$\gamma_I' = 0,95 \gamma_I = 0,95 \cdot 18,9 = 18 \text{ кН/м}^3$$

$$\varphi_I' = 0,9 \varphi_I = 0,9 \cdot 30^\circ = 27^\circ$$

$$c_I' = 0$$

По формуле (1) определяем эквивалентную нагрузку

$$q_{\text{э}} = \frac{3,3}{2+3,3} \cdot \frac{[5,25 - 2/2 \cdot \text{tg}(45^\circ - 27^\circ/2)]^2}{5,25^2} \cdot 25 = 7,4 \text{ кПа}$$

По формуле (2)

$$\lambda = \text{tg}^2(45^\circ - 27^\circ/2) = 0,376$$

По формуле (3)

$$P_\gamma = 18 \cdot 1,15 \cdot 4,35 \cdot 0,376 \cdot 1 = 33,9 \text{ кПа}; \quad P_\gamma^0 = 33,9 \cdot \frac{5,25}{4,35} = 40,8 \text{ кПа}$$

По формуле (4)

$$P_q = 7,4 \cdot 1,2 \cdot 0,376 \cdot 1 = 3,3 \text{ кПа}$$

Значение изгибающего момента M в стене по формуле (5)

$$M = (33,9 + 3 \cdot 3,3) \cdot 4,35^2 / 6 = 138,1 \text{ кН}\cdot\text{м}$$

Сдвигающая сила по формуле (6)

$$F_{\text{сд}} = (40,8 + 2 \cdot 3,3) \cdot 5,25 / 2 = 122 \text{ кН}$$

По формуле (7) определяем ширину подошвы

$$b = \frac{1,2 \cdot 122 + 0,75 [18(5,25 - 1,5) + 7,4] \text{tg} 30^\circ - 9(1,5^2 + 0,376 \cdot 5,25^2 \cdot \text{tg} 0^\circ)}{(18 \cdot 5,25 + 7,4) \text{tg} 30^\circ + 0} = 2,61 \text{ м}$$

Так как $\varphi_I = 30^\circ > 22^\circ$, проверим размер подошвы по формулам (9) и (10) для чего предварительно вычислим

$$\text{tg} \varepsilon = (2,61 - 0,75) / 5,25 = 0,354 \quad \varepsilon = 20^\circ$$

$$h^* = \frac{5,25 (40,8 + 3 \cdot 3,3)}{3 (40,8 + 2 \cdot 3,3)} = 1,83 \text{ м}$$

По формуле (14)

$$F_v = 122 \text{ tg}(20^\circ + 27^\circ) + 9 \cdot 5,25 (2,61 - 0,75) + 0,75 \cdot 1,5 \cdot 18 = 238,4 \text{ кН}$$

По формуле (11)

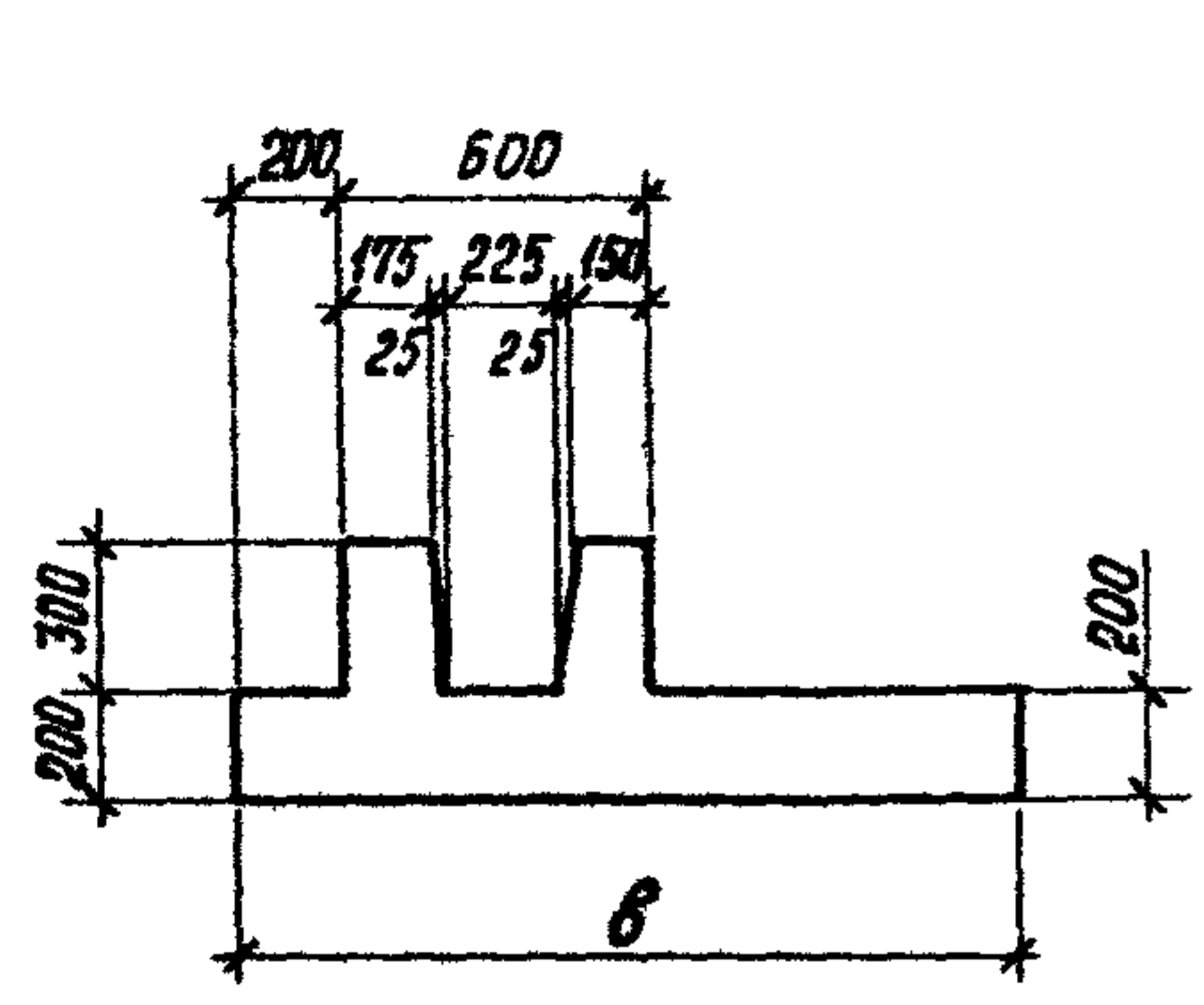
$$M_0 = 122 [1,83 - \text{tg}(20^\circ + 27^\circ)(2,61/2 - 1,83 \text{tg} 20^\circ)] + 1,5(2,61 - 0,75) [5,25(2,61 - 4 \cdot 0,75) + 6 \cdot 0,75 \cdot 1,5] = 152 \text{ кН}\cdot\text{м}$$

$$b = 30 \sqrt{152 / 3 \cdot 10^4} = 2,13 \text{ м} < 2,61 \text{ м}$$

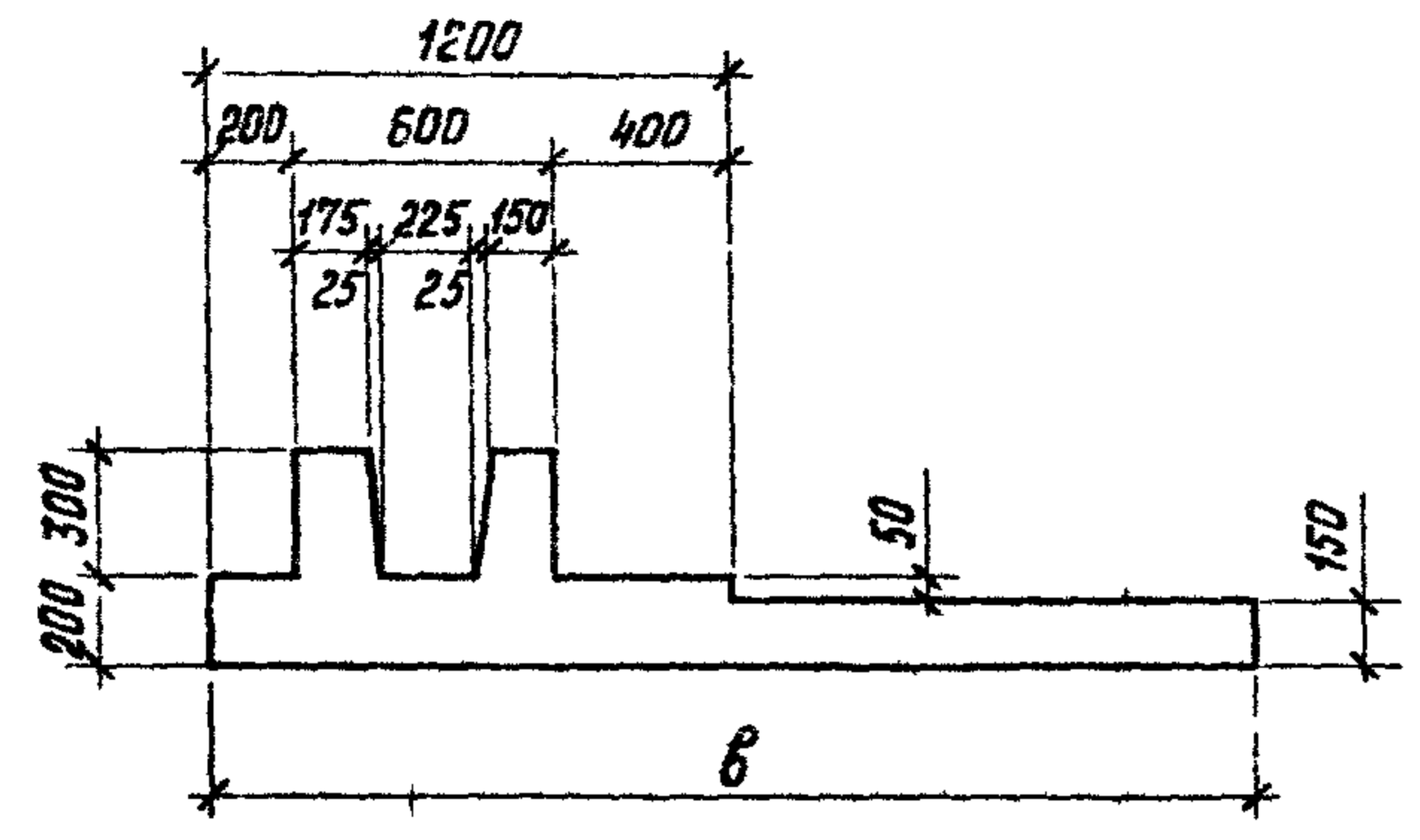
$$b = \sqrt{3 \cdot 152 / 238,4} = 1,39 \text{ м} < 2,61 \text{ м}$$

Таким образом при $M = 138,1 \text{ кН}\cdot\text{м}$ и $b = 2,61 \text{ м}$ по табл. 2 и 3 принимаем марку лицевой плиты ПЛ8-7 и фундаментной плиты 4ПФМ27-2.

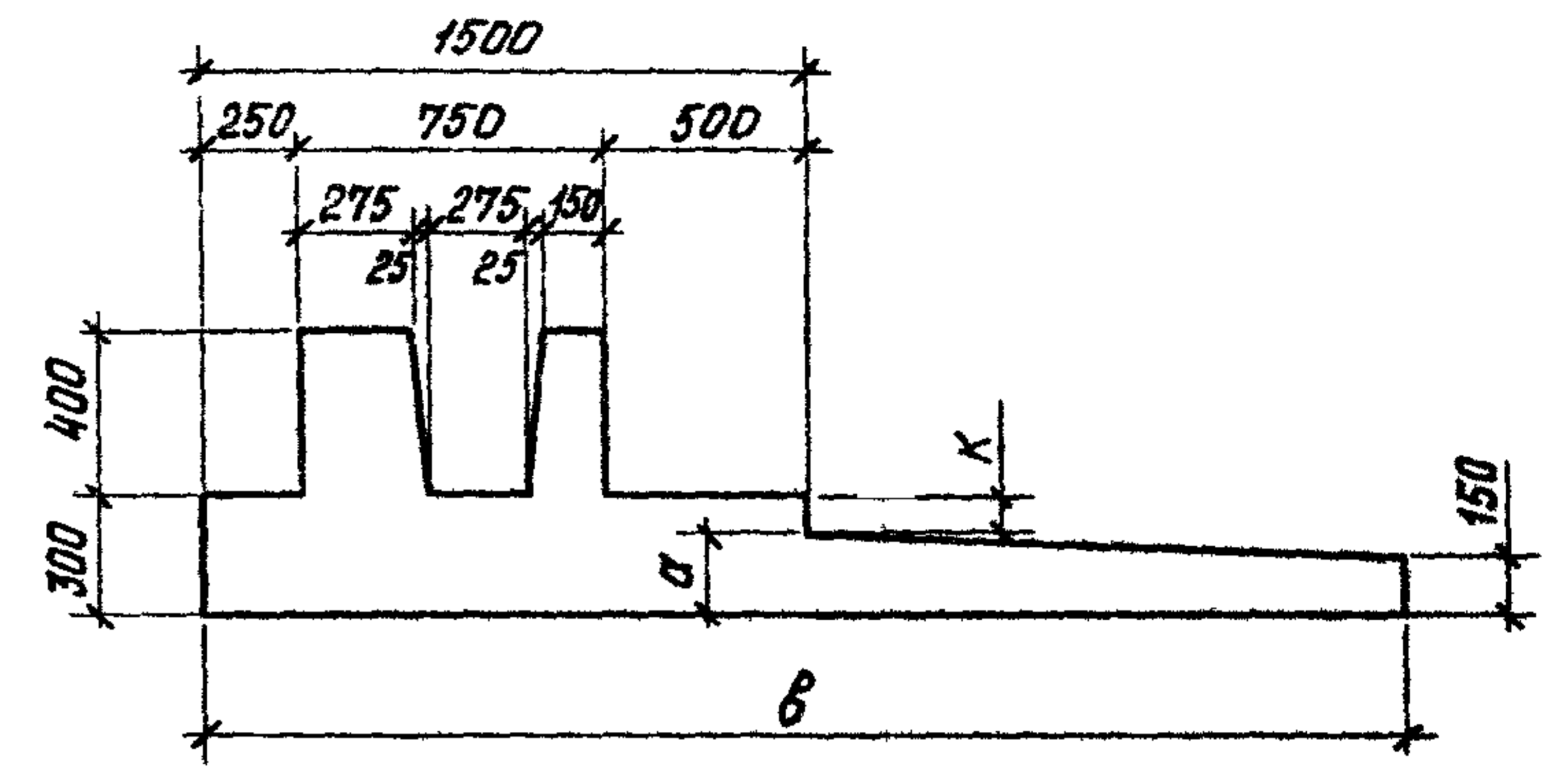
1 ПФМ



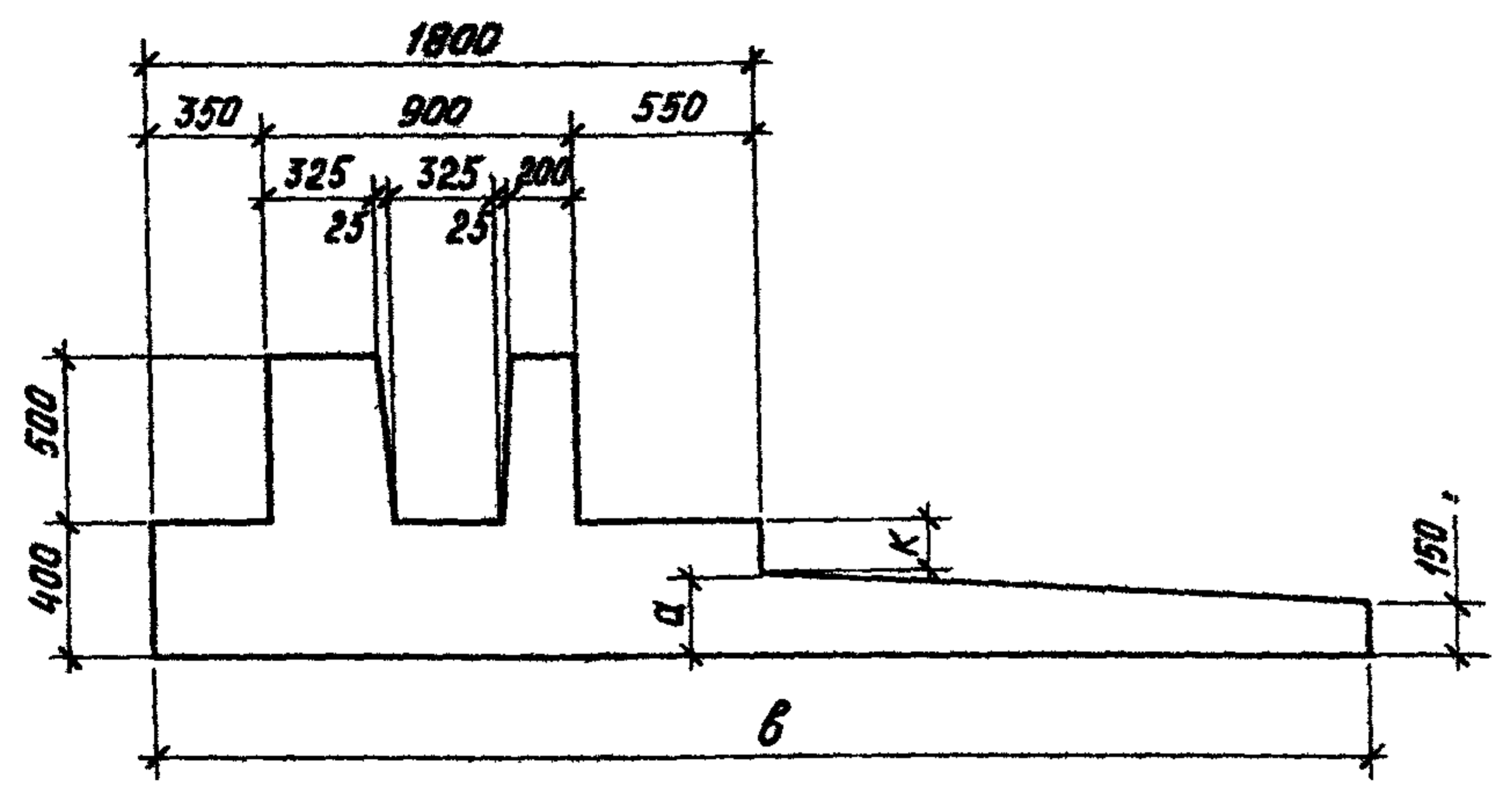
2 ПФМ



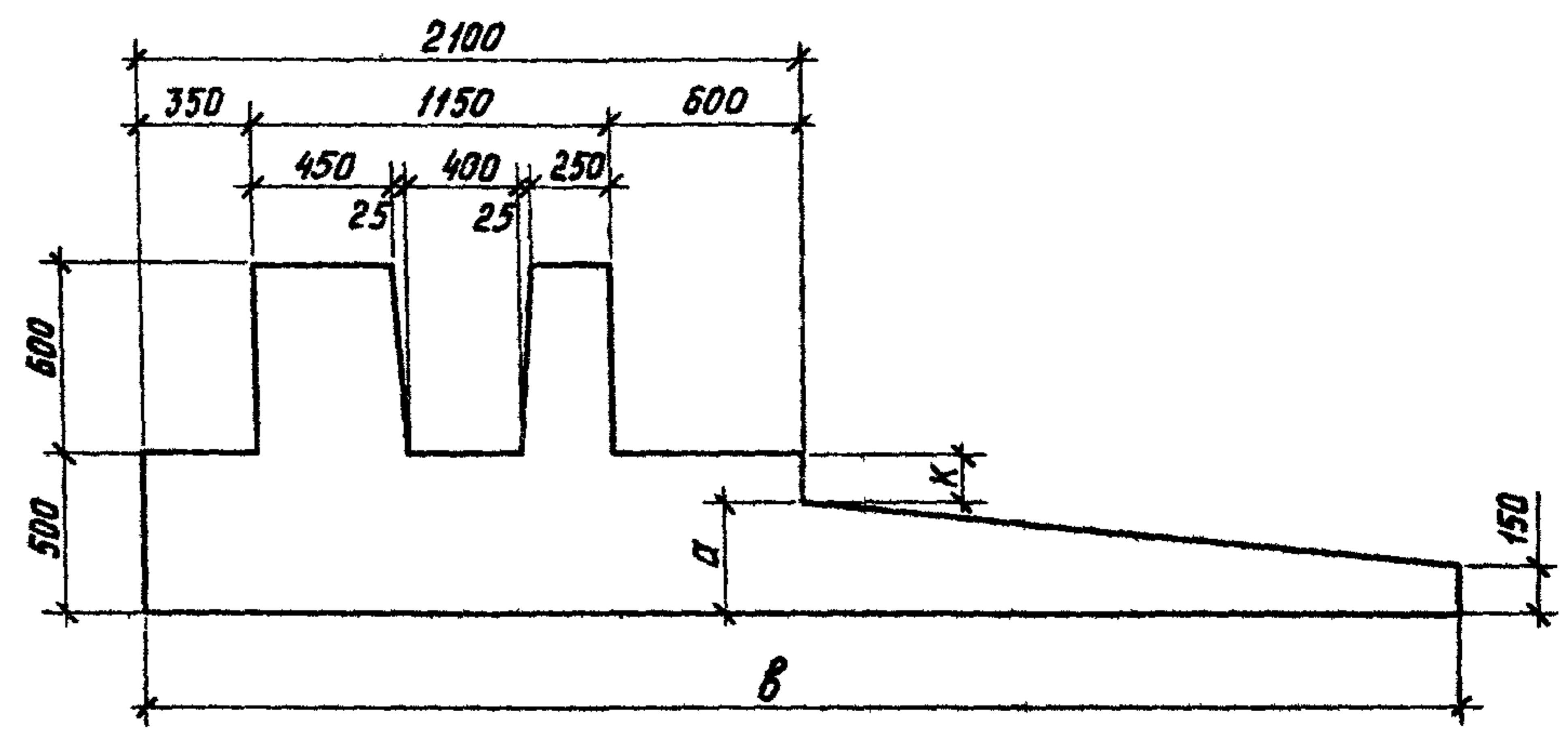
3 ПФМ



4 ПФМ



5 ПФМ



Разработ	Фролов	Фролов
Исполнил	Третьякова	Фролов
Проверил	Потапкин	Фролов
Н.контр	Фролов	Фролов

3.002.1-3.0-НИ

Номенклатура плит фундаментных монолитных

Страна	Лист	Листов
Р	1	3
ЦНИИПРОМЗАЩИТА		

Марка фундаментной плиты	Размеры, мм			Расход материалов	
	В	а	к	бетон, м ³	сталь, кг
1ПФМ 12 - 1	1200	—	—	1,04	95,69
-2					110,33
1ПФМ 15 - 1	1500	—	—	1,22	120,02
-2					166,01
2ПФМ 18 - 1	1800	—	—	1,31	153,48
-2					221,16
-3					251,39
2ПФМ 21 - 1	2100	—	—	1,44	161,74
-2					232,36
-3					264,40
2ПФМ 24 - 1	2400	—	—	1,58	169,99
-2					244,21
-3					284,65
2ПФМ 27 - 1	2700	—	—	1,71	183,97
-2					262,20
-3					292,24
2ПФМ 30 - 1	3000	—	—	1,85	192,00
-2					273,90
-3					305,94
3ПФМ 21 - 1	2100	170	130	2,18	188,86
-2					225,31
-3					305,95
3ПФМ 24 - 1	2400	180	120	2,34	195,98
-2					236,12
-3					316,04
3ПФМ 27 - 1	2700	190	110	2,50	208,76
-2					292,85
-3					381,51
3ПФМ 30 - 1	3000	200	100	2,68	218,14
-2					306,31
-3					395,31

Марка фундаментной плиты	Размеры, мм			Расход материалов	
	В	а	к	бетон, м ³	сталь, кг
3ПФМ 33 - 1	3300	210	90	2,86	240,88
-2					332,65
-3					425,36
3ПФМ 36 - 1	3600	220	80	3,06	251,31
-2					336,60
-3					440,36
4ПФМ 27 - 1	2700	195	205	3,45	274,06
-2					329,56
-3					444,98
4ПФМ 30 - 1	3000	210	190	3,63	283,81
-2					341,26
-3					460,54
4ПФМ 33 - 1	3300	225	175	3,83	313,35
-2					372,75
-3					492,37
4ПФМ 36 - 1	3600	240	160	4,04	324,45
-2					385,65
-3					502,20
4ПФМ 39 - 1	3900	255	145	4,26	338,60
-2					525,42
-3					669,02
4ПФМ 42 - 1	4200	270	130	4,50	362,34
-2					546,02
-3					692,79
4ПФМ 45 - 1	4500	285	115	4,75	367,54
-2					469,84
-3					562,31
-4					711,29

3.002.1-3.0.НМ

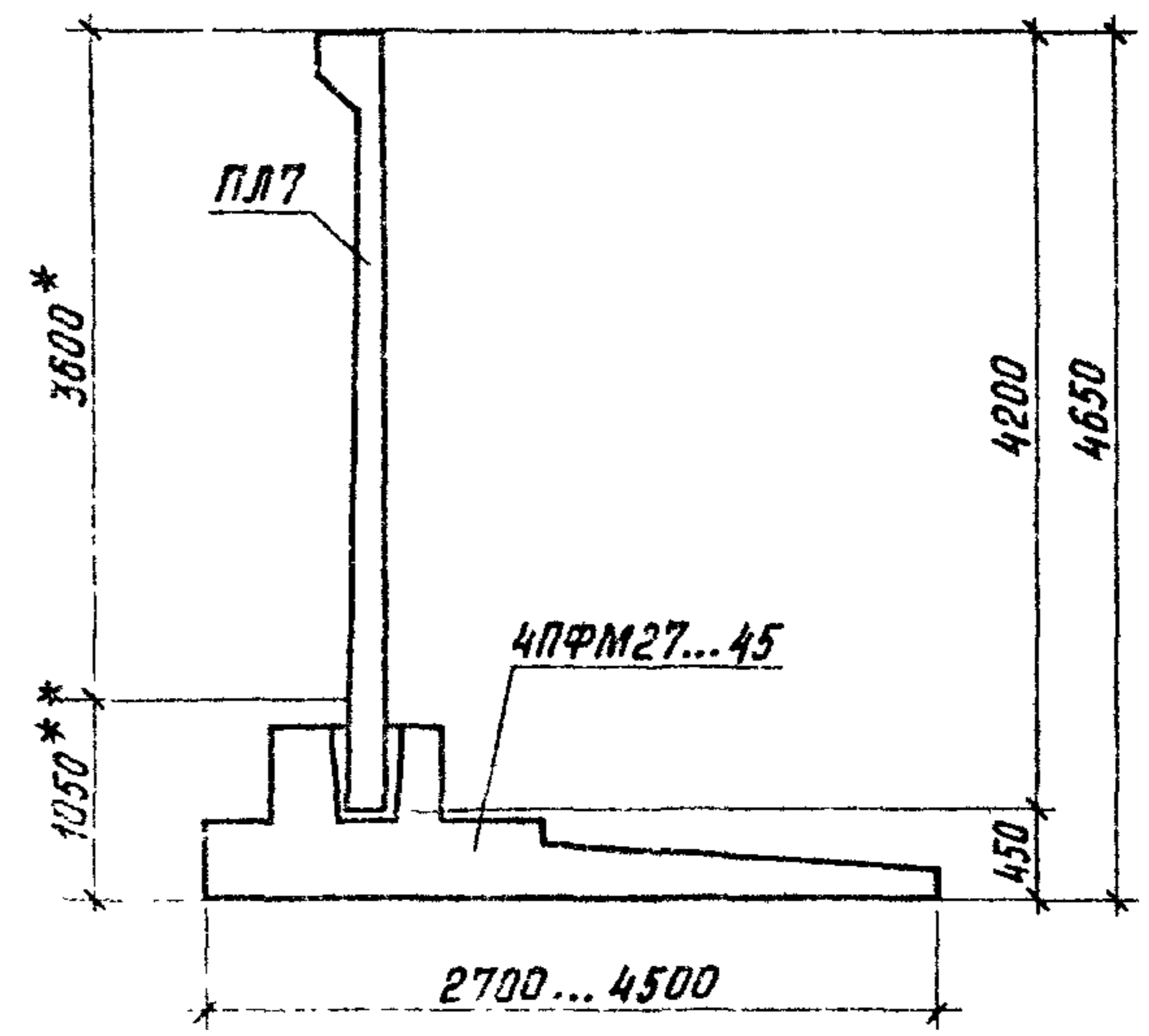
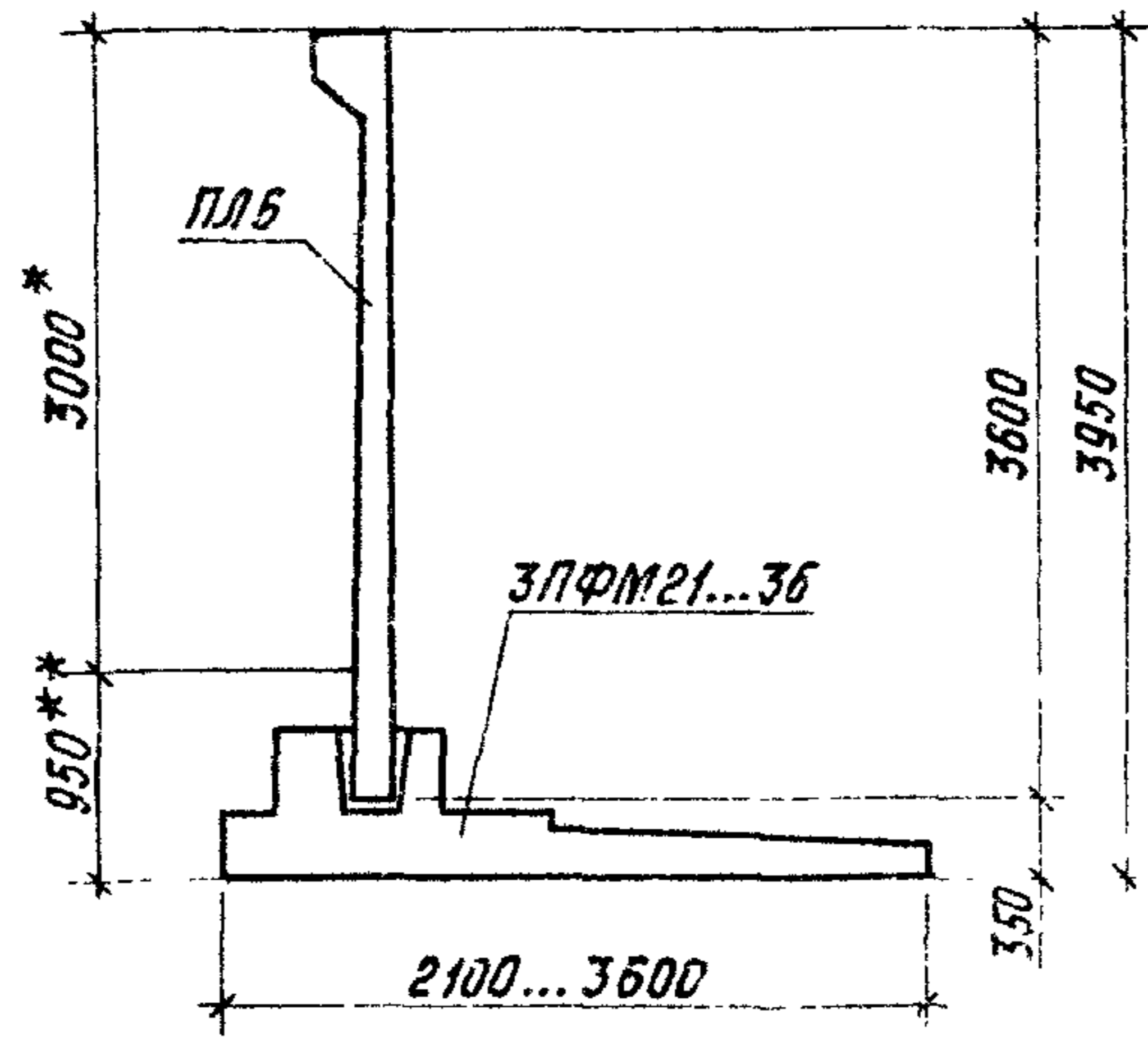
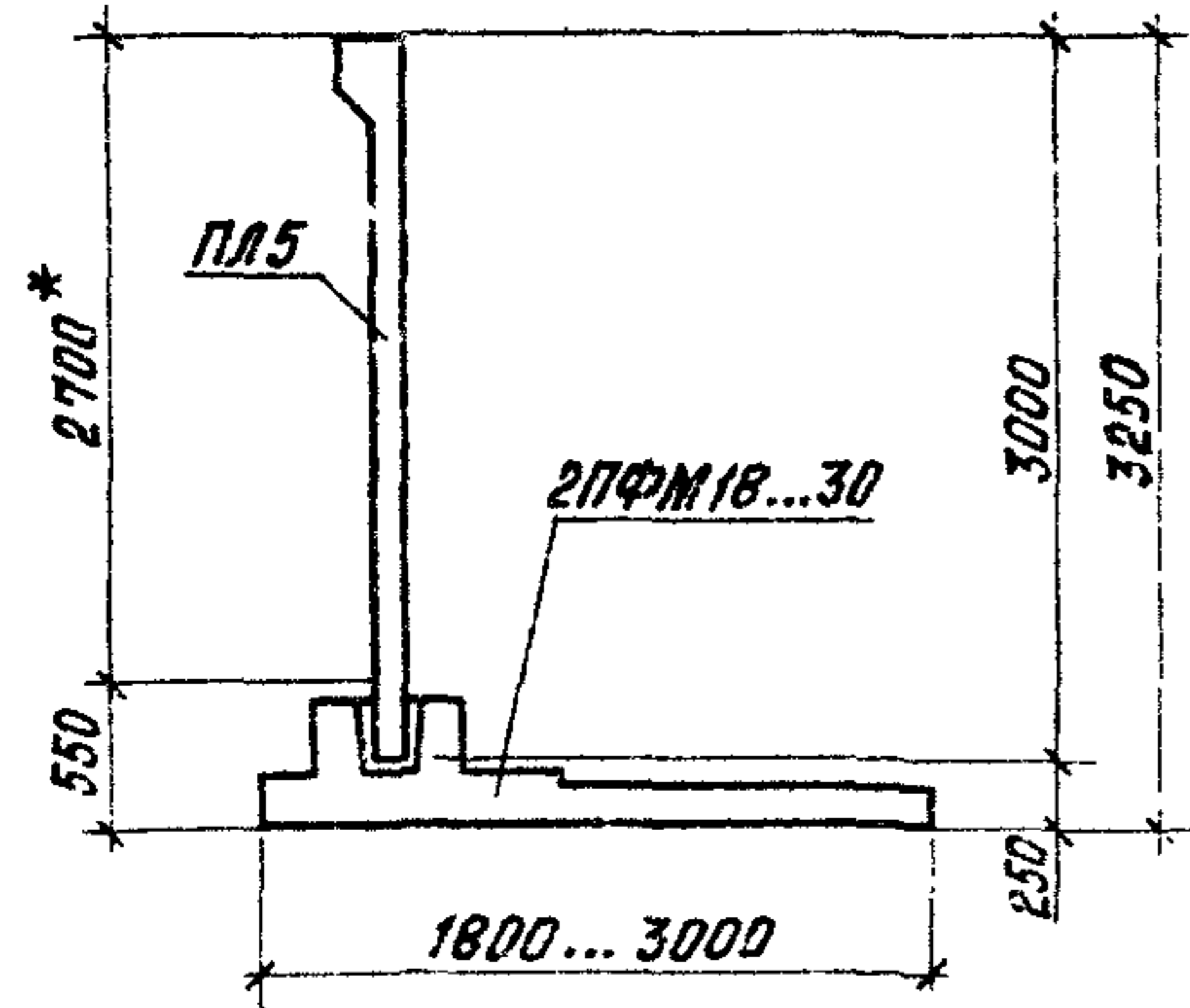
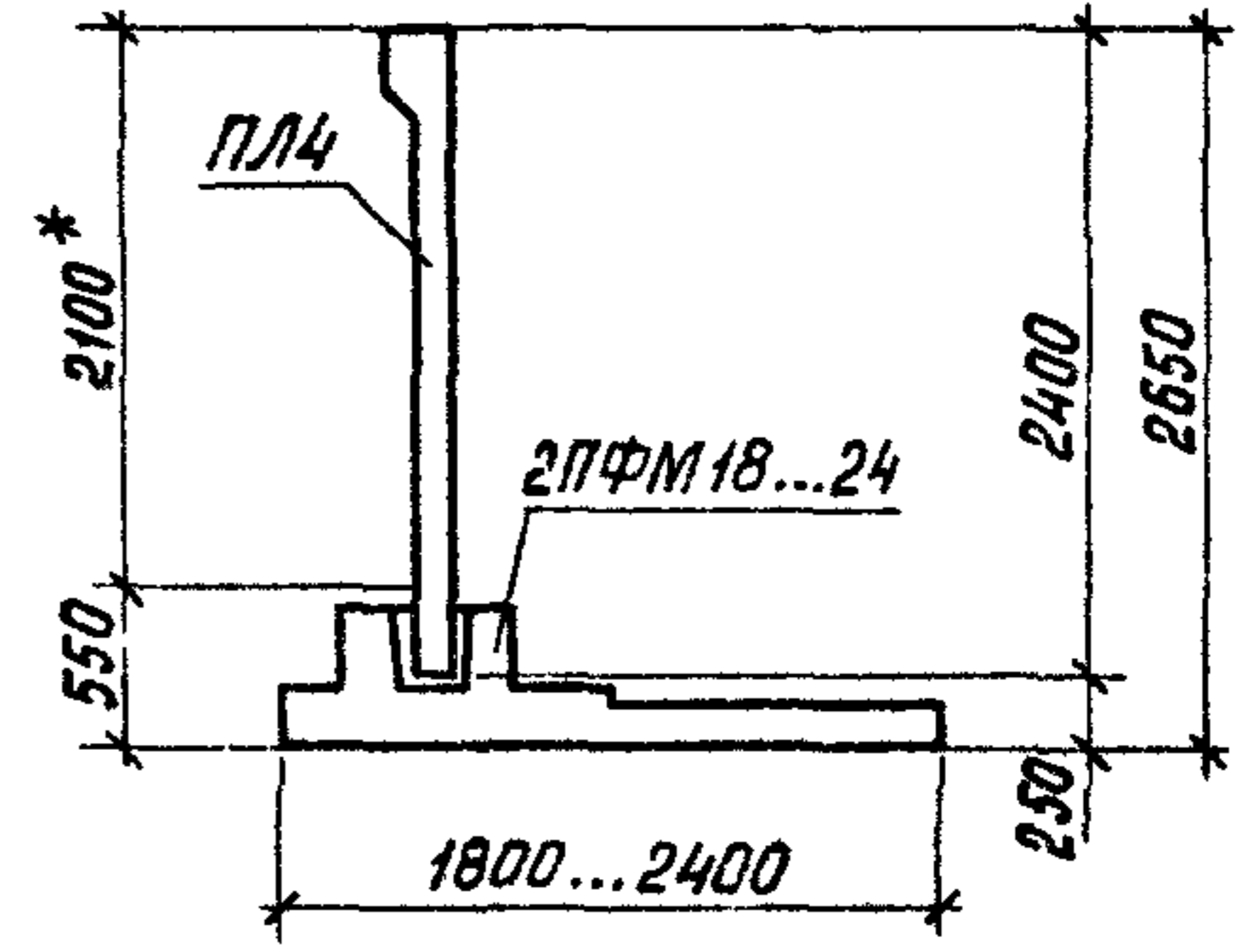
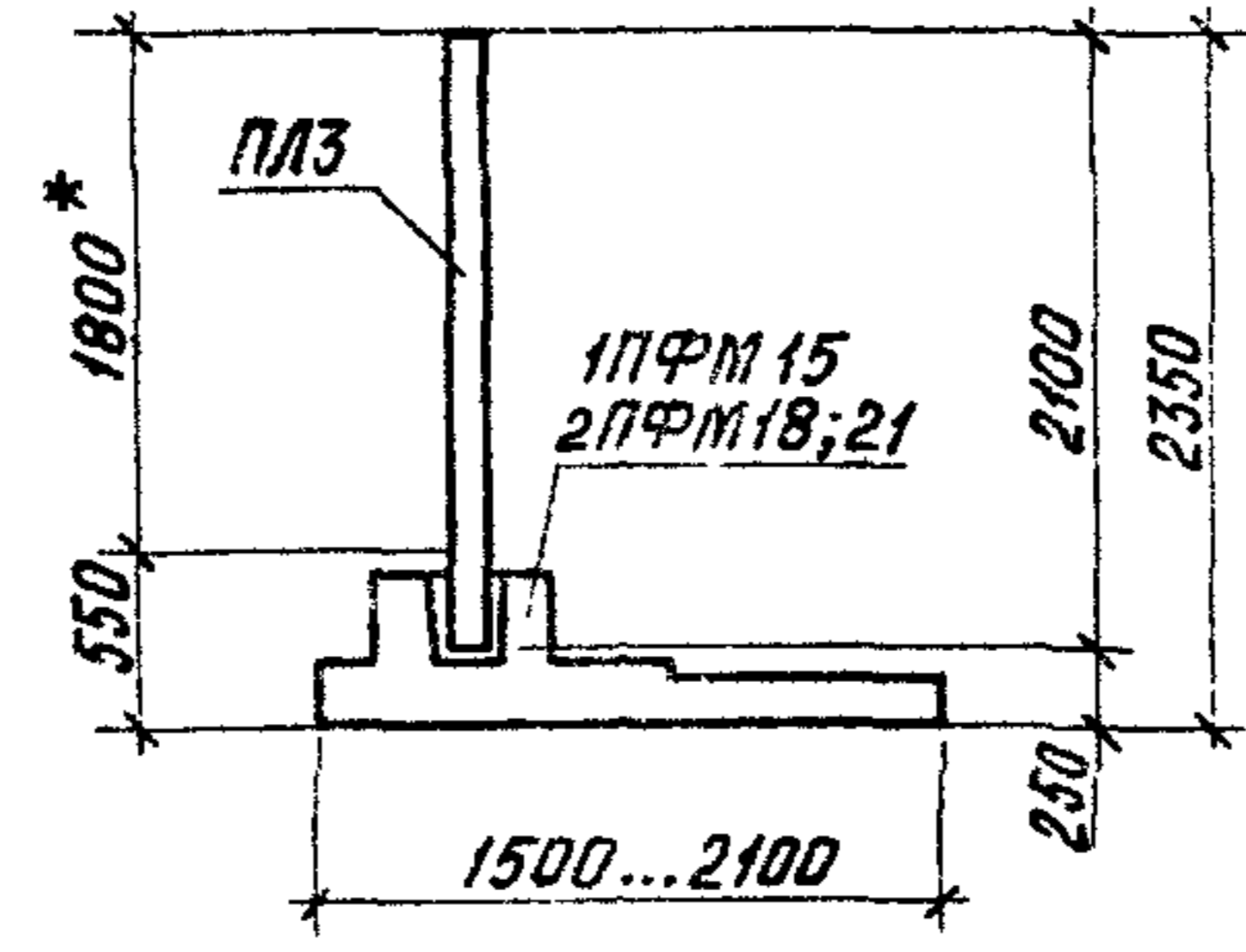
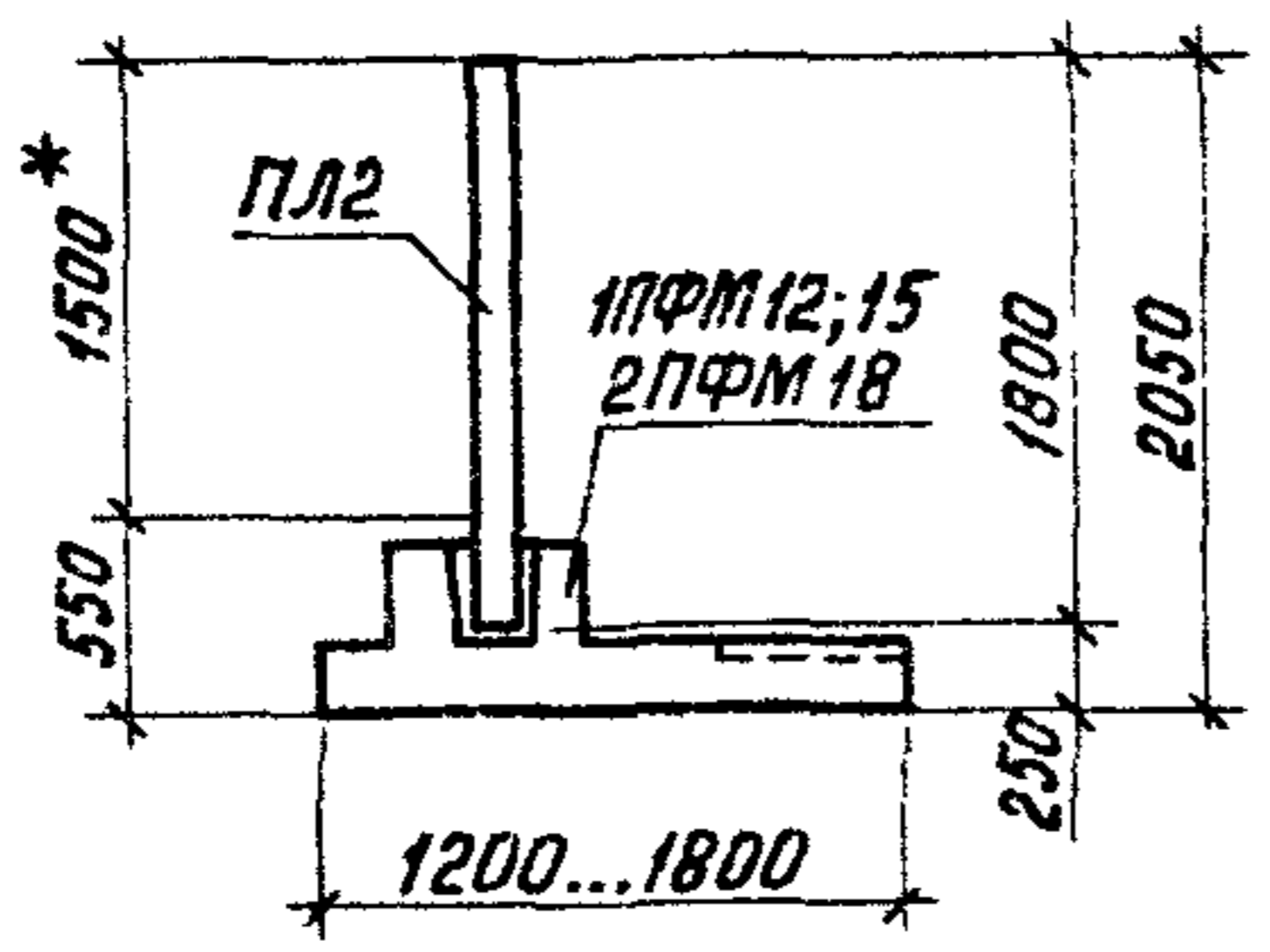
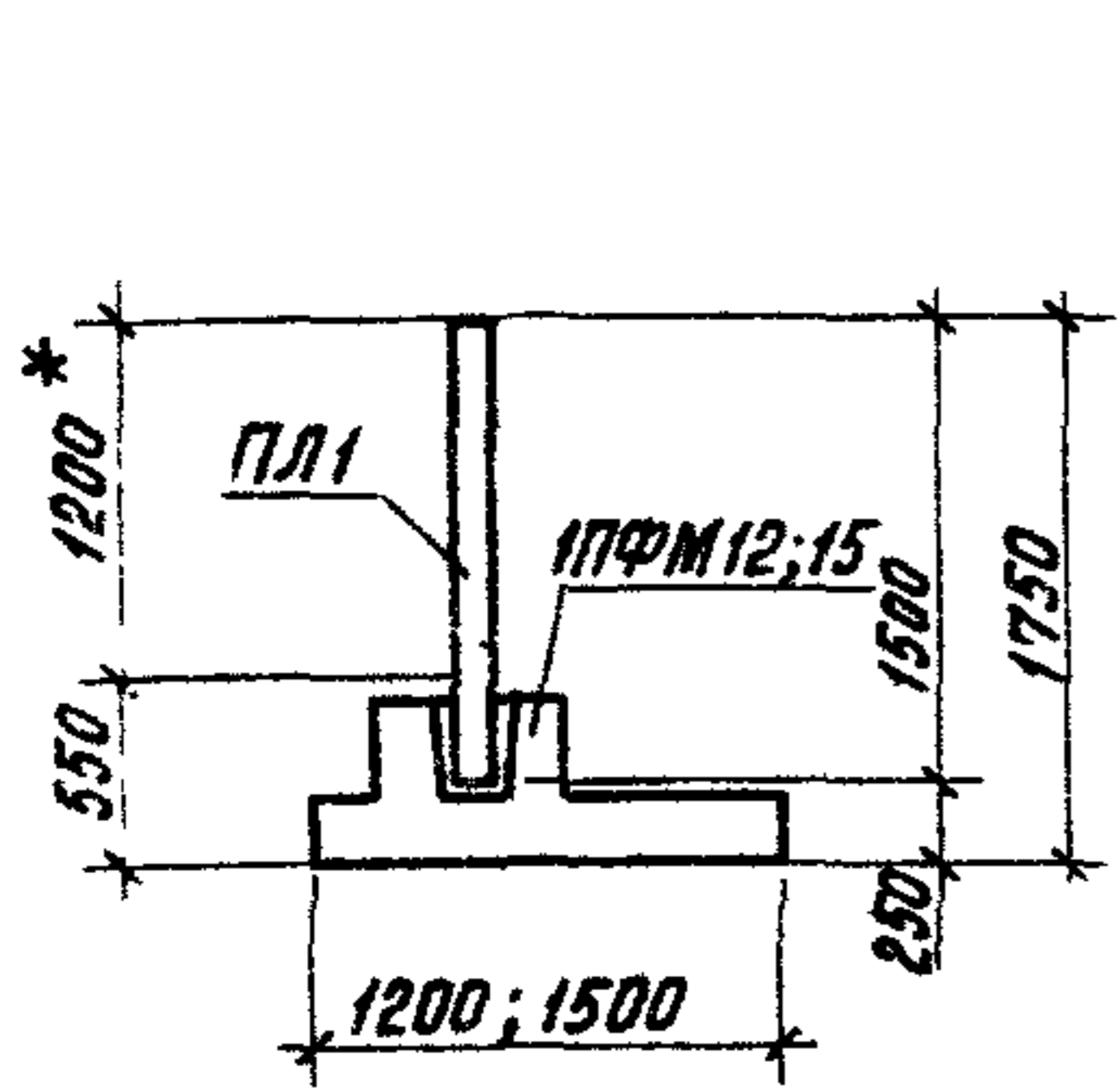
Лист

2

Марка фундаментной плиты	Размеры, мм			Расход материалов	
	В	а	К	бетон, м ³	сталь, кг
4ПФМ 48 -1	4800	300	100	5,01	378,64
-2					482,89
-3					579,22
-4					731,41
4ПФМ 51 -1	5100	315	85	5,29	392,94
-2					498,99
-3					595,66
-4					750,10
5ПФМ 33 -1	3300	230	270	5,14	389,41
-2					531,73
-3					687,27
5ПФМ 36 -1	3600	250	250	5,36	407,46
-2					550,12
-3					707,91
5ПФМ 39 -1	3900	270	230	5,59	421,80
-2					471,78
-3					597,51
-4					729,28
5ПФМ 42 -1	4200	290	210	5,84	436,40
-2					486,44
-3					612,66
-4					746,68
5ПФМ 45 -1	4500	310	190	6,11	454,49
-2					504,47
-3					634,55
-4					771,74
5ПФМ 48 -1	4800	330	170	6,40	469,30
-2					519,28
-3					649,70
-4					789,14
-5					902,92

Марка фундаментной плиты	Размеры, мм			Расход материалов	
	В	а	К	бетон, м ³	сталь, кг
5ПФМ 51 -1	5100	350	150	6,71	483,49
-2					533,47
-3					667,75
-4					810,36
-5					927,89
5ПФМ 54 -1	5400	370	130	7,03	498,60
-2					548,58
-3					683,20
-4					828,06
-5					949,64
5ПФМ 57 -1	5700	390	110	7,37	512,94
-2					562,92
-3					701,40
-4					849,43
-5					974,46

Расход материалов приведен на 3 кв. м
фундаментной плиты.



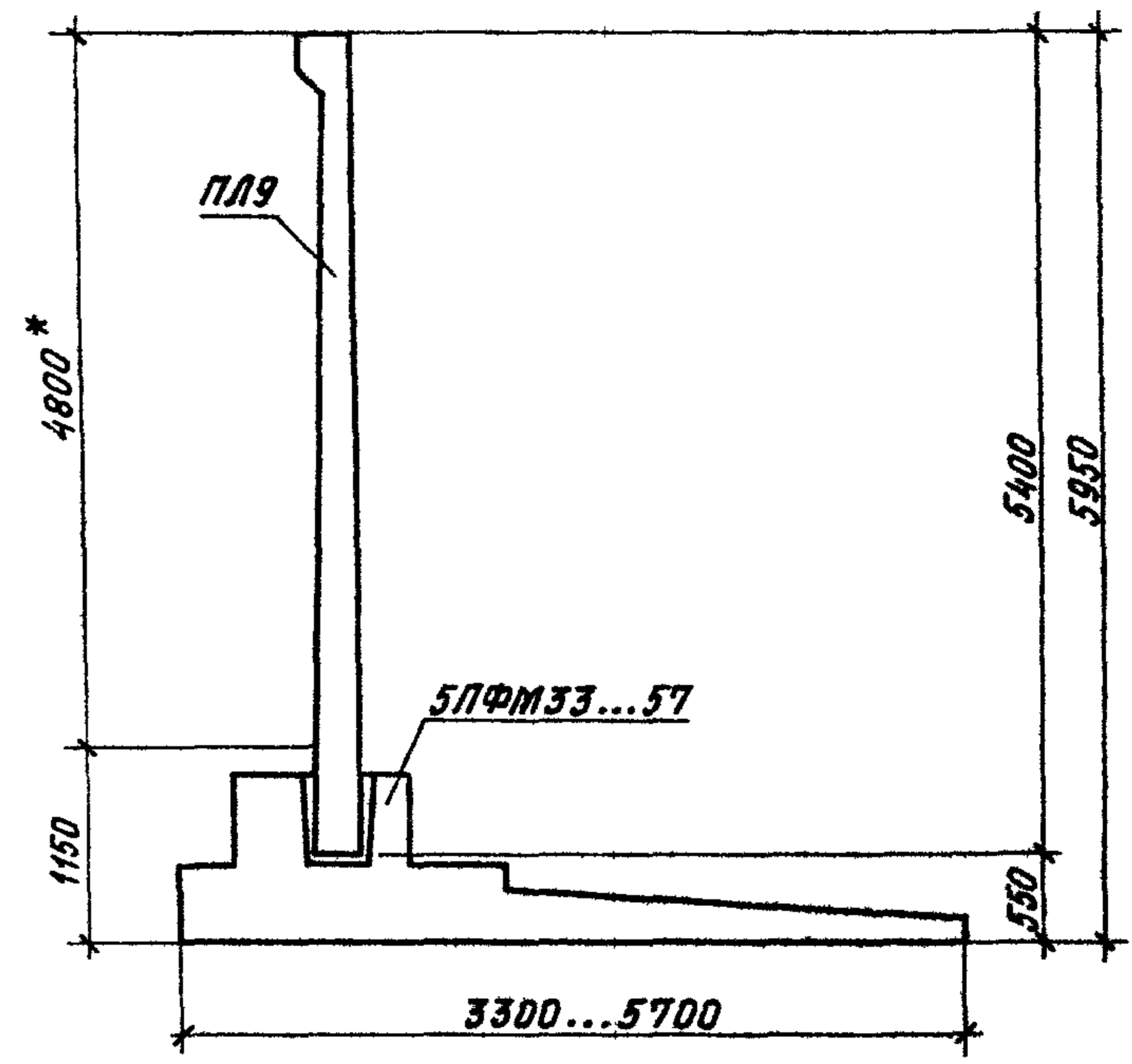
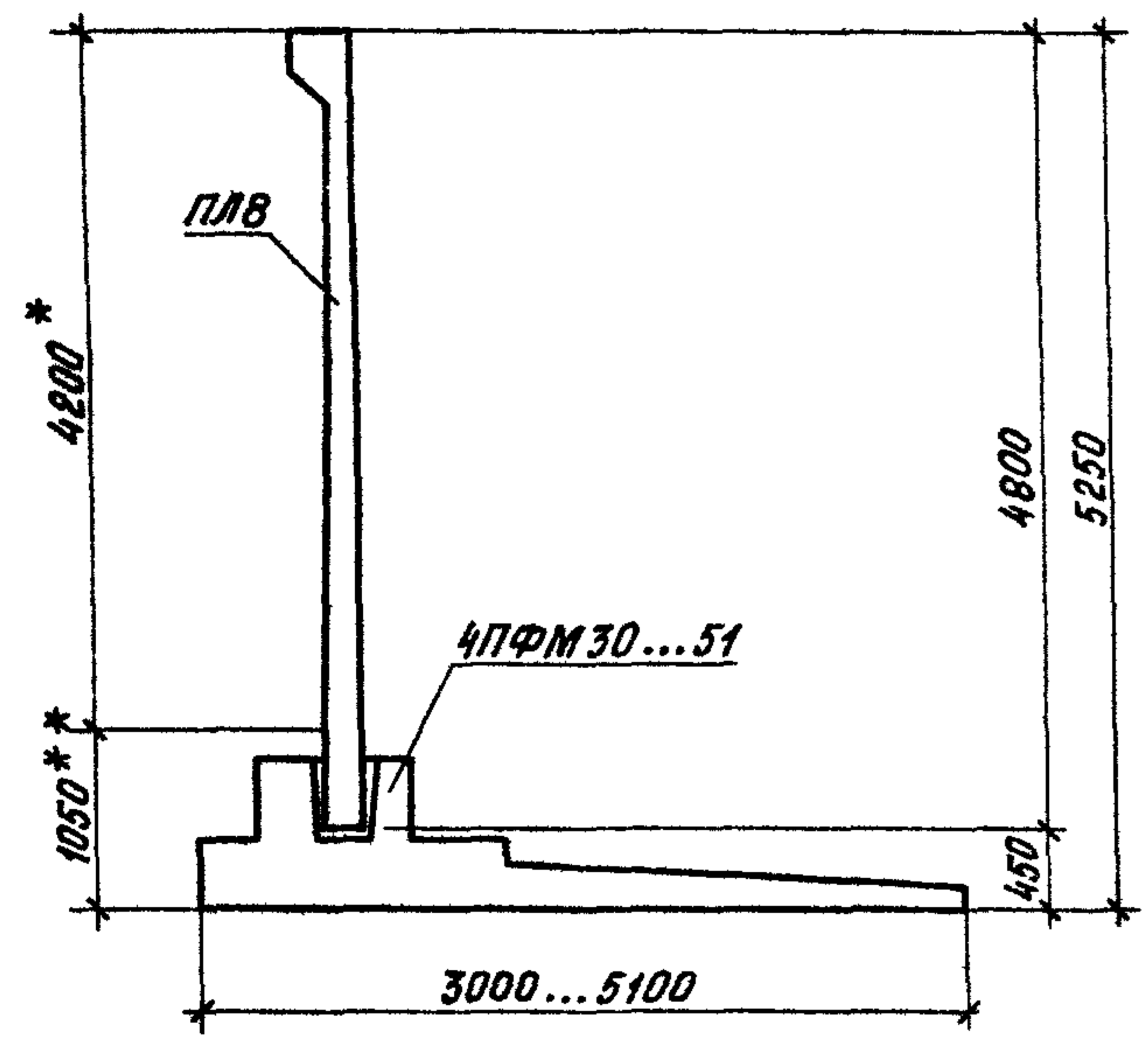
Ширина подошвы принята кратной 300 мм.

Разраб.	Фролов	Лист
Исполнил	Третьяков	Лист
Проверил	Латышкин	Лист
И контр.	Фролов	Лист

3.002.1-3.0-1

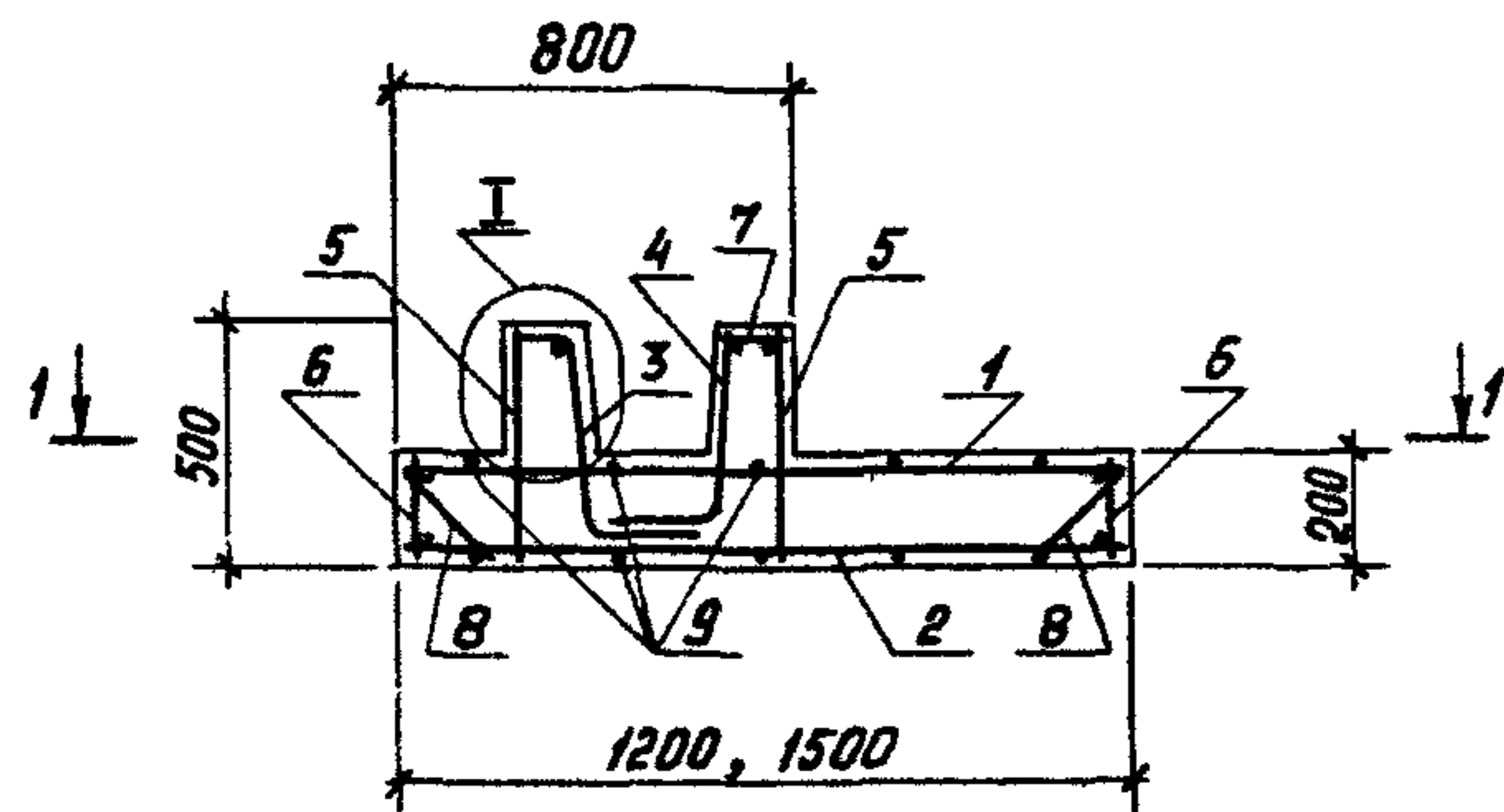
Габаритные схемы
подпорных стен

Стадия	Лист	Листов
Р	1	2
ЦНИИПРОМЗДАНИИ		

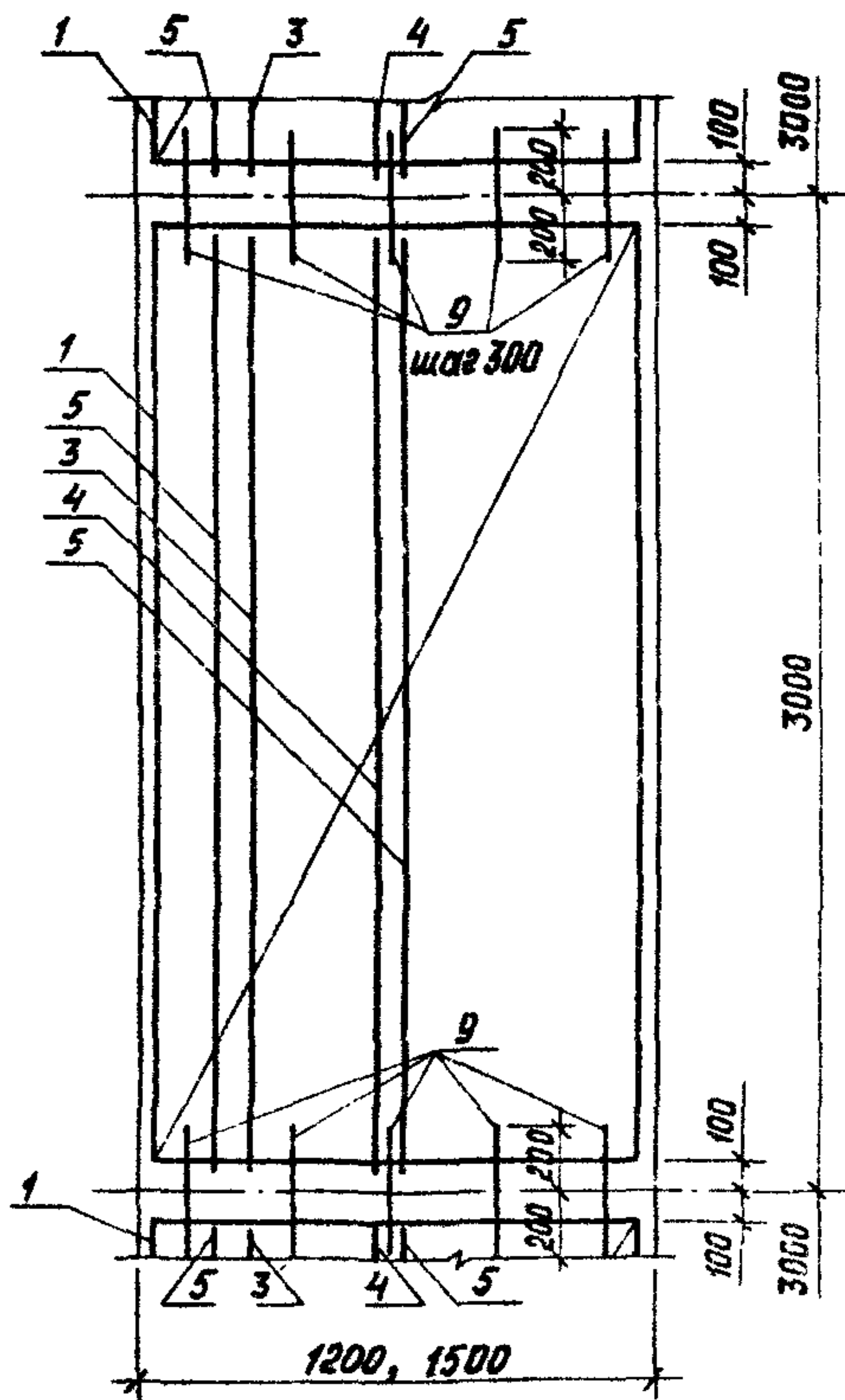


* Высота подпора грунта.

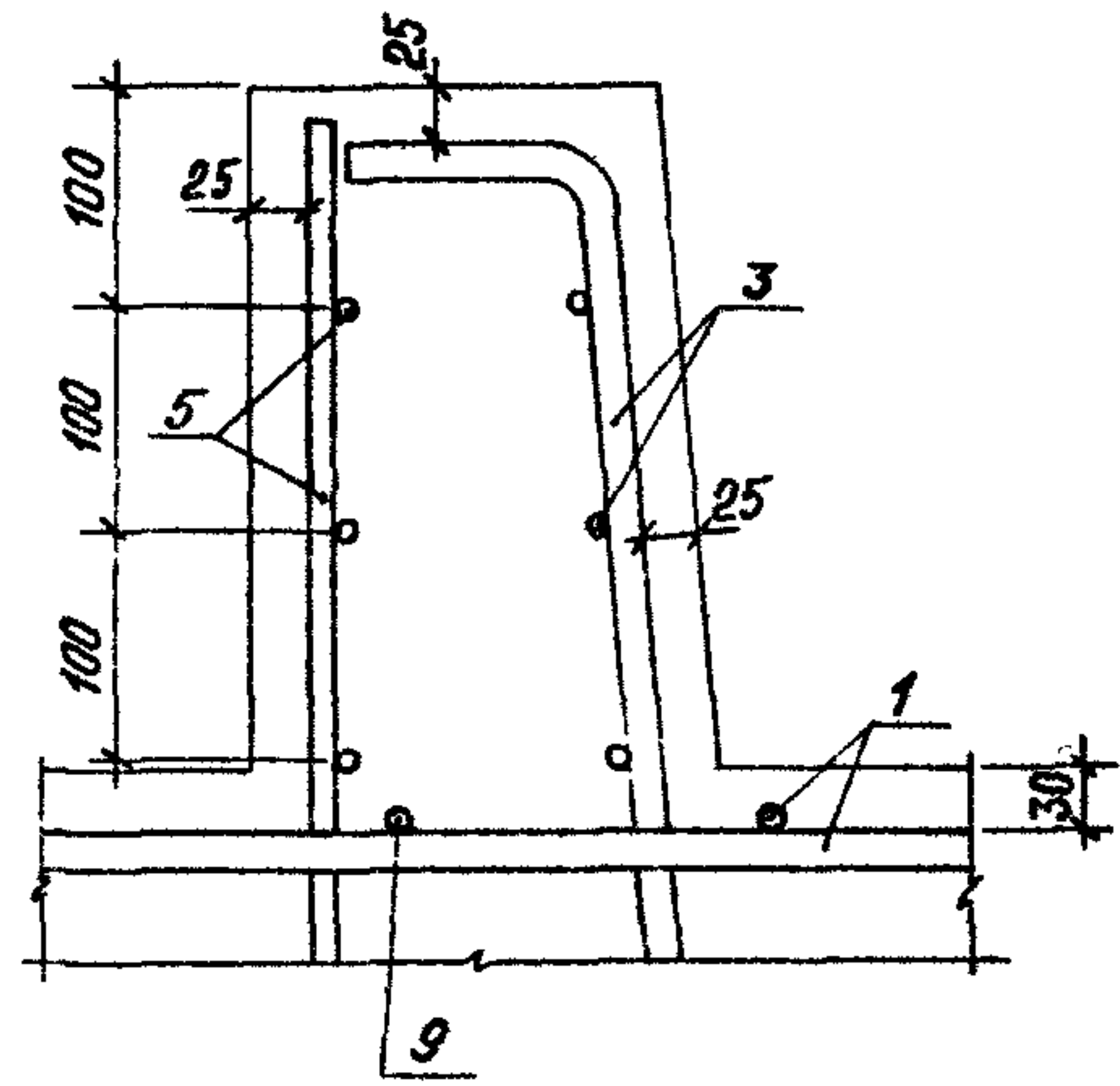
** Высоту подсыпки 950 мм допускается уменьшать на 200 мм, а высоту 1050 на 100 мм



1-1



Ⓘ



1. Спецификацию арматурных изделий см. лист 2.
2. Опалубочные размеры плит фундаментных см. док. 3.002.1-3.0-НИ.
3. Стыковочные стержни поз. 8 и 9 привязать или приварить к распределительной арматуре дуговой сваркой.
4. Арматура класса А-III по ГОСТ 5781-82.

Разраб	Фролов	Фролов
Исполн	Третьякова	Лейх
Проверил	Патакин	Лейх
И контр.	Фролов	Фролов

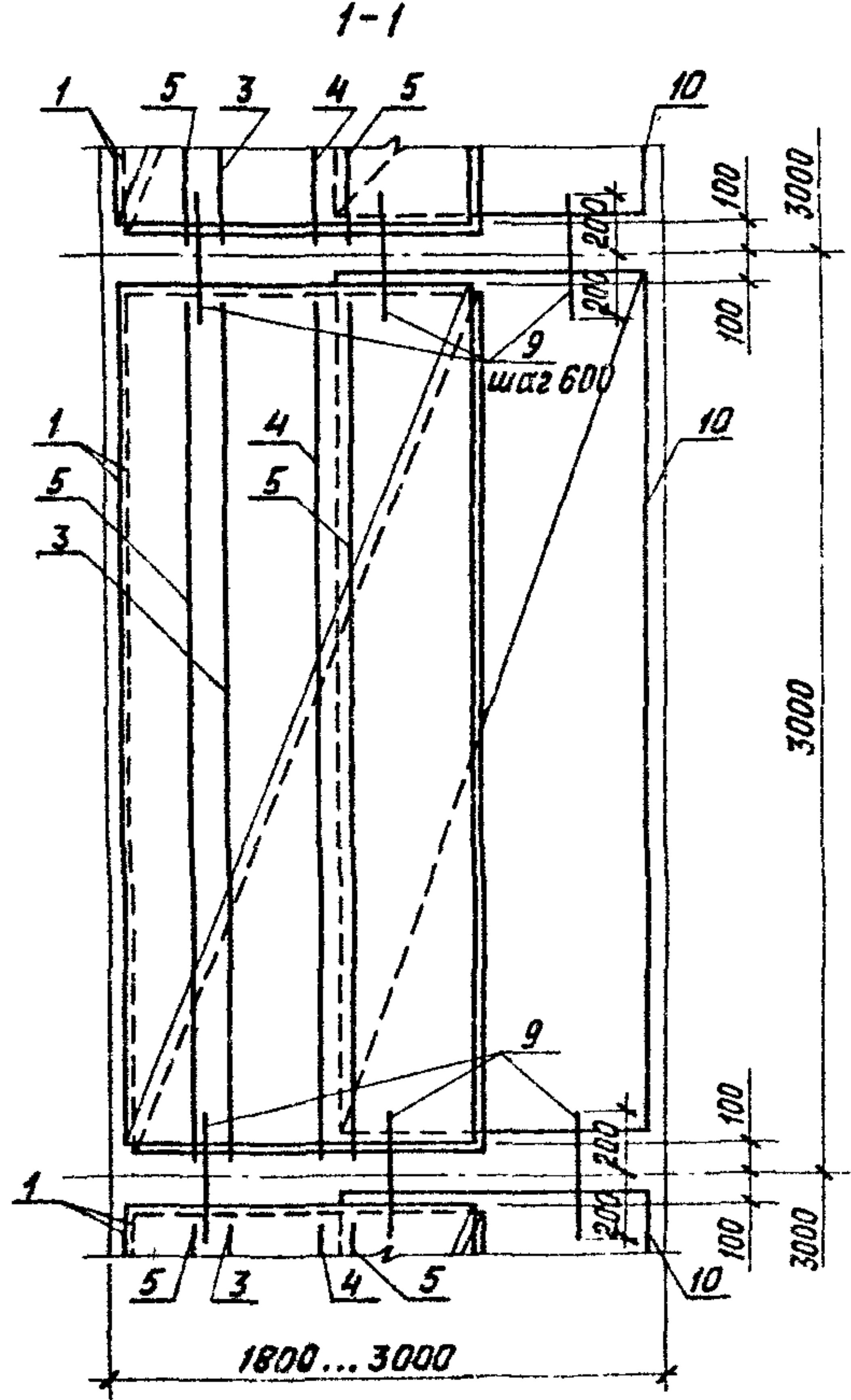
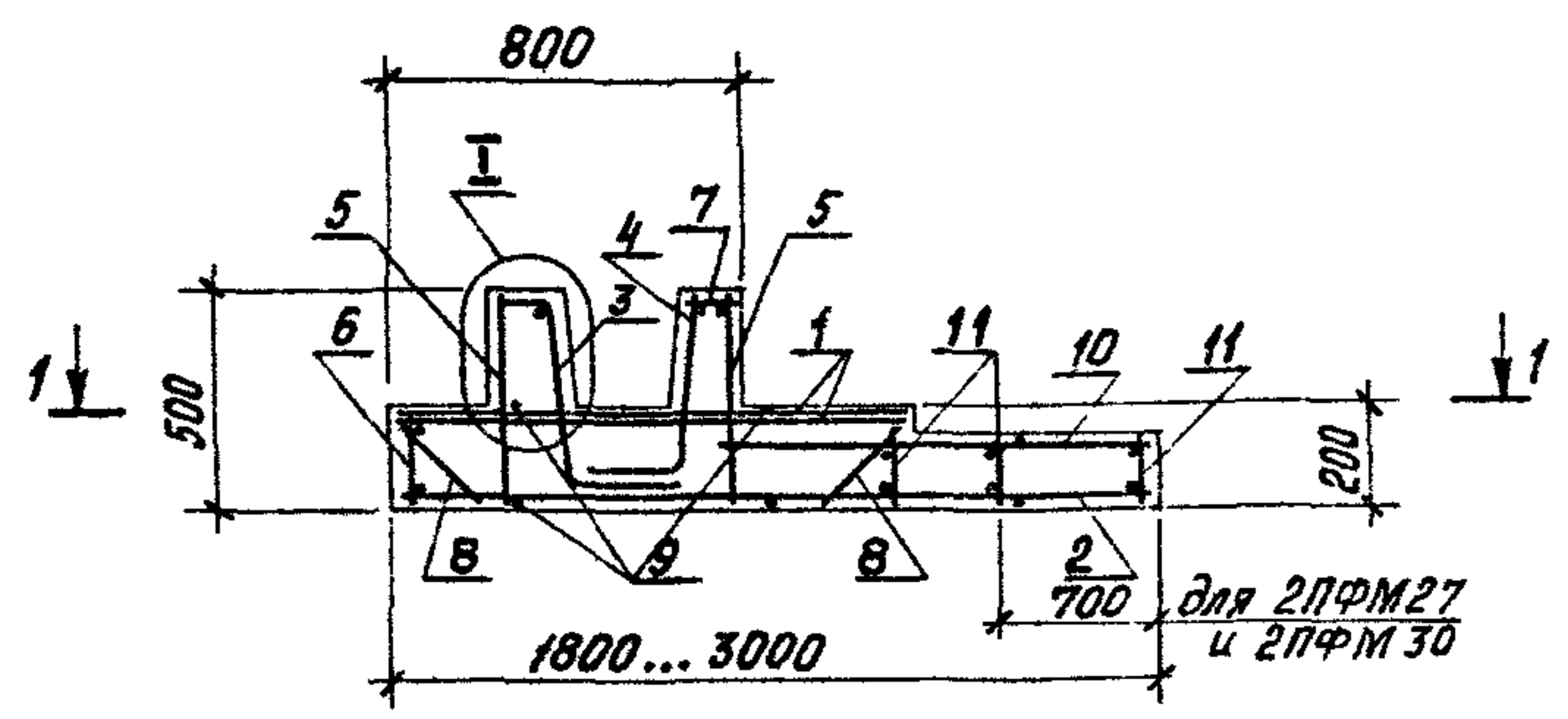
3.002.1-3.0-2

Плита фундаментная
1ПФМ

Стадия	Лист	Листов
Р	1	2
ЦНИИПРОМЗДАНИЙ		

Марка плиты	Поз.	Наименование	Кол.	Обозначение документа
1ПФМ12-1	1	Сетка С2	1	3.002.1-3.1-1
	2	С1	1	- 1
	3	С74	1	- 2
	4	С92	1	- 2
	5	С107	2	- 3
	6	Каркас КР1	2	- 4
	7	КР5	1	- 4
	8	φ 8 АIII, l=220, 0,09кг	12	
	9	φ 8 АIII, l=400, 0,16кг	4	
			Бетон класса В20, м ³	1,04
1ПФМ12-2	1	Сетка С3	1	3.002.1-3.1-1
	2	С1	1	- 1
	3	С75	1	- 2
	4	С92	1	- 2
	5	С107	2	- 3
	6	Каркас КР1	2	- 4
	7	КР5	1	- 4
	8	φ 8 АIII, l=220, 0,09кг	12	
	9	φ 8 АIII, l=400, 0,16кг	4	
			Бетон класса В20, м ³	1,04
1ПФМ15-1	1	Сетка С8	1	3.002.1-3.1-1
	2	С6	1	- 1
	3	С75	1	- 2
	4	С92	1	- 2
	5	С107	2	- 3
	6	Каркас КР1	2	- 4
	7	КР5	1	- 4
	8	φ 8 АIII, l=220, 0,09кг	12	
	9	φ 8 АIII, l=400, 0,16кг	5	

Марка плиты	Поз.	Наименование	Кол.	Обозначение документа
1ПФМ15-1		Бетон класса В20, м ³	1,22	
1ПФМ15-2	1	Сетка С10	1	3.002.1-3.1-1
	2	С6	1	- 1
	3	С78	1	- 2
	4	С94	1	- 2
	5	С107	2	- 3
	6	Каркас КР1	2	- 4
	7	КР5	1	- 4
	8	φ 8 АIII, l=220, 0,09кг	12	
	9	φ 8 АIII, l=400, 0,16кг	5	
			Бетон класса В20, м ³	1,22



1. Общие текстовые указания и узел I см. документ 3.002.1-3.0 - 2.

Марка плиты	Поз.	Наименование	Кол.	Обозначение документа
2ПФМ18-1	1	Сетка С2	2	3.002.1-3.1-1
	2	С12	1	- 1
	3	С74	1	- 2
	4	С92	1	- 2
	5	С107	2	- 3
	6	Каркас КР1	1	- 4
	7	КР5	1	- 4
	8	φ 8 АIII, l=220, 0,09кг	12	
	9	φ 8 АIII, l=400, 0,16кг	3	
	10	Сетка С2	1	3.002.1-3.1-1
	11	Каркас КР8	2	- 4
		Бетон класса В20, м ³	1,31	
2ПФМ18-2	1	Сетка С4	2	3.002.1-3.1-1
	2	С12	1	- 1
	3	С76	1	- 2
	4	С93	1	- 2
	5	С107	2	- 3
	6	Каркас КР1	1	- 4
	7	КР5	1	- 4
	8	φ 8 АIII, l=220, 0,09кг	12	
	9	φ 8 АIII, l=400, 0,16кг	3	
	10	Сетка С4	1	3.002.1-3.1-1
	11	Каркас КР8	2	- 4
		Бетон класса В20, м ³	1,31	

Разраб.	Фролов	Клад
Исполн.	Третьякова	Кук-
Проверка	Потапкин	Синь-
И контр.	Фролов	Клад

3.002.1-3.0-3		
Плита фундаментная 2ПФМ	Стандарт Р	Лист 1
	Листов 4	
ЦНИИПРОМЗДАНИИ		

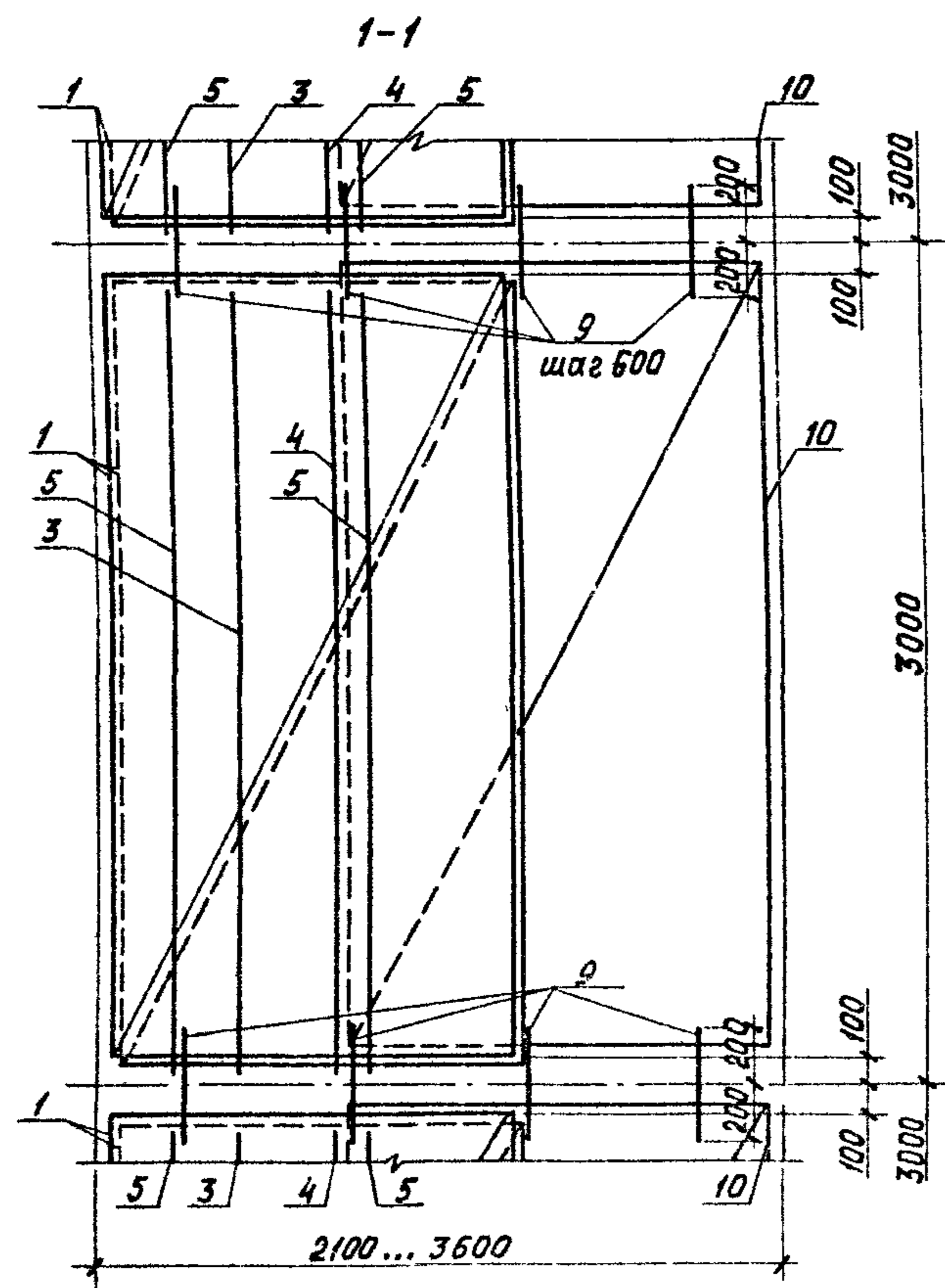
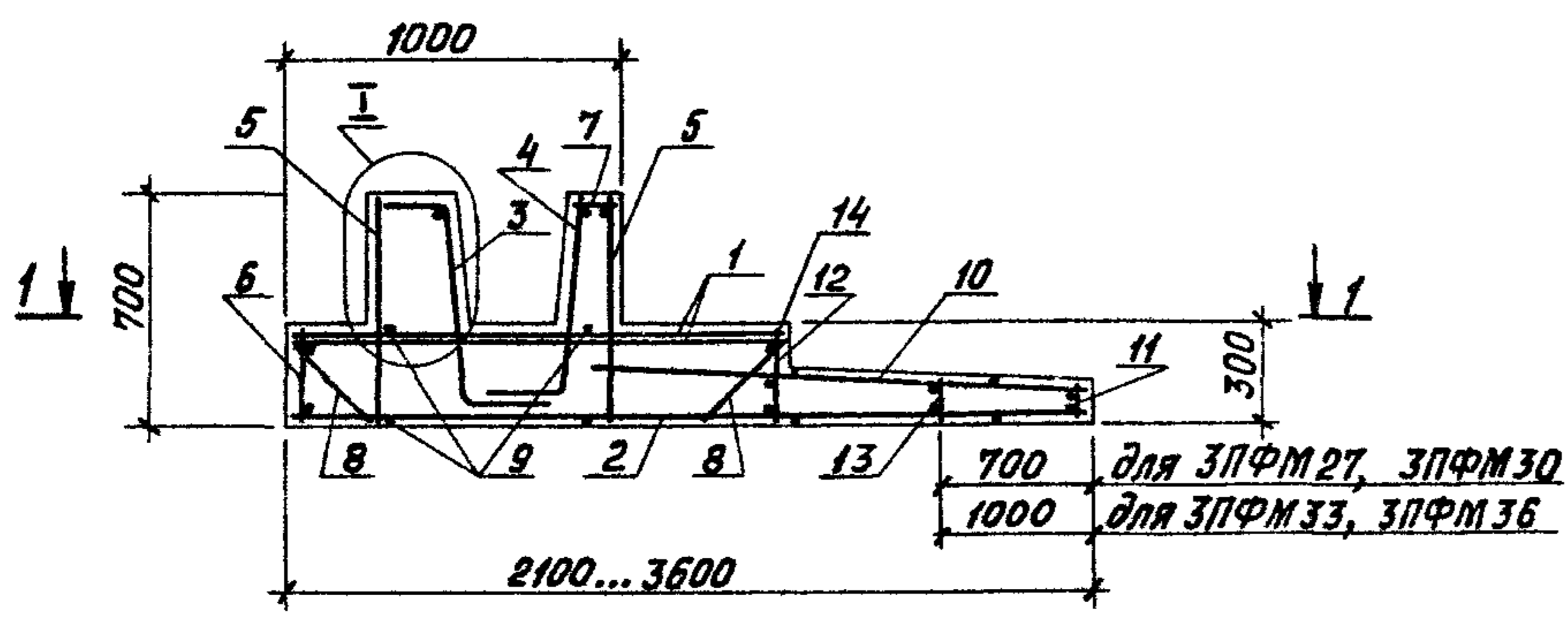
Марка плиты	Поз.	Наименование	Кол.	Обозначение документа
2ПФМ18-3	1	Сетка С 5	2	3.002.1-3.1-1
	2	С 12	1	- 1
	3	С 78	1	- 2
	4	С 94	1	- 2
	5	С 107	2	- 3
	6	Каркас КР1	1	- 4
	7	КР5	1	- 4
	8	φ 8 АIII, l=220, 0,09кг	12	
	9	φ 8 АIII, l=400, 0,16кг	3	
	10	Сетка С 4	1	3.002.1-3.1-1
	11	Каркас КР8	2	- 4
		Бетон класса В20, м ³	1,31	
2ПФМ21-1	1	Сетка С 2	2	3.002.1-3.1-1
	2	С 19	1	- 1
	3	С 74	1	- 2
	4	С 92	1	- 2
	5	С 107	2	- 3
	6	Каркас КР1	1	- 4
	7	КР5	1	- 4
	8	φ 8 АIII, l=220, 0,09кг	12	
	9	φ 8 АIII, l=400, 0,16кг	4	
	10	Сетка С 7	1	3.002.1-3.1-1
	11	Каркас КР8	2	- 4
		Бетон класса В20, м ³	1,44	
2ПФМ21-2	1	Сетка С 4	2	3.002.1-3.1-1
	2	С 19	1	- 1
	3	С 76	1	- 2
	4	С 93	1	- 2
	5	С 107	2	- 3

Марка плиты	Поз.	Наименование	Кол.	Обозначение документа	
2ПФМ21-2	6	Каркас КР1	1	3.002.1-3.1-4	
	7	КР5	1	- 4	
	8	φ 8 АIII, l=220, 0,09кг	12		
	9	φ 8 АIII, l=400, 0,16кг	4		
	10	Сетка С 9	1	3.002.1-3.1-1	
	11	Каркас КР8	2	- 4	
			Бетон класса В20, м ³	1,44	
	2ПФМ21-3	1	Сетка С 5	2	3.002.1-3.1-1
		2	С 19	1	- 1
		3	С 78	1	- 2
		4	С 94	1	- 2
5		С 107	2	- 3	
6		Каркас КР1	1	- 4	
7		КР5	1	- 4	
8		φ 8 АIII, l=220, 0,09кг	12		
9		φ 8 АIII, l=400, 0,16кг	4		
10		Сетка С 9	1	3.002.1-3.1-1	
11		Каркас КР8	2	- 4	
		Бетон класса В20, м ³	1,44		
2ПФМ24-1	1	Сетка С 2	2	3.002.1-3.1-1	
	2	С 27	1	- 1	
	3	С 74	1	- 2	
	4	С 92	1	- 2	
	5	С 107	2	- 3	
	6	Каркас КР1	1	- 4	
	7	КР5	1	- 4	
	8	φ 8 АIII, l=220, 0,09кг	12		

Марка плиты	Поз.	Наименование	Кол.	Обозначение документа	Марка плиты	Поз.	Наименование	Кол.	Обозначение документа
2ПФМ24-1	9	φ8AIII, ρ=400, 0,16кг	4		2ПФМ27-1	1	Сетка С2	2	3.002.1-3.1-1
	10	Сетка С13	1	3.002.1-3.1-1		2	С33	1	- 1
	11	Каркас КР8	2	- 4		3	С74	1	- 2
		Бетон класса В20, м ³	1,58			4	С92	1	- 2
2ПФМ24-2	1	Сетка С4	2	3.002.1-3.1-1		5	С107	2	- 3
	2	С27	1	- 1		6	Каркас КР1	1	- 4
	3	С76	1	- 2		7	КР5	1	- 4
	4	С93	1	- 2		8	φ8AIII, ρ=220, 0,09кг	12	
	5	С107	2	- 3		9	φ8AIII, ρ=400, 0,16кг	5	
	6	Каркас КР1	1	- 4		10	Сетка С20	1	3.002.1-3.1-1
	7	КР5	1	- 4		11	Каркас КР8	3	- 4
	8	φ8AIII, ρ=220, 0,09кг	12			Бетон класса В20, м ³	1,71		
	9	φ8AIII, ρ=400, 0,15кг	4		2ПФМ27-2	1	Сетка С4	2	3.002.1-3.1-1
	10	Сетка С15	1	3.002.1-3.1-1		2	С33	1	- 1
	11	Каркас КР8	2	- 4		3	С76	1	- 2
	Бетон класса В20, м ³	1,58		4		С93	1	- 2	
2ПФМ24-3	1	Сетка С5	2	3.002.1-3.1-1		5	С107	2	- 3
	2	С27	1	- 1		6	Каркас КР1	1	- 4
	3	С78	1	- 2		7	КР5	1	- 4
	4	С94	1	- 2		8	φ8AIII, ρ=220, 0,09кг	12	
	5	С107	2	- 3		9	φ8AIII, ρ=400, 0,16кг	5	
	6	Каркас КР1	1	- 4		10	Сетка С22	1	3.002.1-3.1-1
	7	КР5	1	- 4		11	Каркас КР8	3	- 4
	8	φ8AIII, ρ=220, 0,09кг	12			Бетон класса В20, м ³	1,71		
	9	φ8AIII, ρ=400, 0,16кг	4		3.002.1-3.0-3				
	10	Сетка С15	1	3.002.1-3.1-1					
	11	Каркас КР8	2	- 4					
	Бетон класса В20, м ³	1,58							

Марка плиты	Поз.	Наименование	Кол.	Обозначение документа
2ПФМ27-3	1	Сетка С5	2	3.002.1-3.1-1
	2	С33	1	- 1
	3	С78	1	- 2
	4	С94	1	- 2
	5	С107	2	- 3
	6	Каркас КР1	1	- 4
	7	КР5	1	- 4
	8	φ8 АIII, l=220, 0,09кг	12	
	9	φ8 АIII, l=400, 0,16кг	5	
	10	Сетка С22	1	3.002.1-3.1-1
	11	Каркас КР8	3	- 4
		Бетон класса В20, м ³	1,71	
2ПФМ30-1	1	Сетка С2	2	3.002.1-3.1-1
	2	С39	1	- 1
	3	С74	1	- 2
	4	С92	1	- 2
	5	С107	2	- 3
	6	Каркас КР1	1	- 4
	7	КР5	1	- 4
	8	φ8 АIII, l=220, 0,09кг	12	
	9	φ8 АIII, l=400, 0,16кг	5	
	10	Сетка С28	1	3.002.1-3.1-1
	11	Каркас КР8	3	- 4
		Бетон класса В20, м ³	1,85	
2ПФМ30-2	1	Сетка С4	2	3.002.1-3.1-1
	2	С39	1	- 1
	3	С76	1	- 2
	4	С93	1	- 2
	5	С107	2	- 3

Марка плиты	Поз.	Наименование	Кол.	Обозначение документа	
2ПФМ30-2	ε	Каркас КР1	1	3.002.1-3.1-4	
	7	КР5	1	- 4	
	8	φ8 АIII, l=220, 0,09кг	12		
	9	φ8 АIII, l=400, 0,16кг	5		
	10	Сетка С30	1	3.002.1-3.1-1	
	11	Каркас КР8	3	- 4	
			Бетон класса В20, м ³	1,85	
	2ПФМ30-3	1	Сетка С5	2	3.002.1-3.1-1
		2	С39	1	- 1
		3	С78	1	- 2
		4	С94	1	- 2
5		С107	2	- 3	
6		Каркас КР1	1	- 4	
7		КР5	1	- 4	
8		φ8 АIII, l=220, 0,09кг	12		
9		φ8 АIII, l=400, 0,16кг	5		
10		Сетка С30	1	3.002.1-3.1-1	
11		Каркас КР8	3	- 4	
		Бетон класса В20, м ³	1,85		



Марка плиты	Поз.	Наименование	Кол.	Обозначение документа
ЗПФМ 21-1	1	Сетка С 7	2	3.002.1-3.1-1
	2	С 19	1	- 1
	3	С 77	1	- 2
	4	С 95	1	- 2
	5	С 108	2	- 3
	6	Каркас КР 2	1	- 4
	7	КР 5	1	- 4
	8	φ 8 А III, L=310, 0,12кг	12	
	9	φ 8 А III, L=400, 0,16кг	4	
	10	Сетка С 2	1	3.002.1-3.1-1
	11	Каркас КР 8	1	- 4
	12	КР 9	1	- 4
	14	φ 8 А III, L=2950, 1,17кг	1	
			Бетон класса В 20, м ³	2,18
ЗПФМ 21-2	1	Сетка С 8	2	3.002.1-3.1-1
	2	С 19	1	- 1
	3	С 79	1	- 2
	4	С 95	1	- 2
	5	С 108	2	- 3
	6	Каркас КР 2	1	- 4
	7	КР 5	1	- 4
	8	φ 8 А III, L=310, 0,12кг	12	
	9	φ 8 А III, L=400, 0,16кг	4	

1. Общие текстовые указания и узел I см. документ 3.002.1-3.0-2.

Разраб	Фролов	Фролов
Испытал	Третьякова	Третьякова
Проверил	Потанин	Потанин
И. контр	Фролов	Фролов

3.002.1-3.0-4

Плита фундаментная
ЗПФМ

Сп. адия	Лист	Листов
Р	1	6

ЦНИИПРОМЗДАНИИ

Марка плиты	Поз.	Наименование	Кол.	Обозначение документа
ЗПФМ21-2	10	Сетка С3	1	3.002.1-3.1-1
	11	Каркас КР8	1	- 4
	12	КР9	1	- 4
	14	φ8 АIII, ℓ=2950, 1,17кг	1	
		Бетон класса В20, м ³	2,18	
ЗПФМ21-3	1	Сетка С10	2	3.002.1-3.1-1
	2	С19	1	- 1
	3	С81	1	- 2
	4	С97	1	- 2
	5	С108	2	- 3
	6	Каркас КР2	1	- 4
	7	КР5	1	- 4
	8	φ8 АIII, ℓ=310, 0,12кг	12	
	9	φ8 АIII, ℓ=400, 0,16кг	4	
	10	Сетка С4	1	3.002.1-3.1-1
	11	Каркас КР8	1	- 4
	12	КР9	1	- 4
	14	φ8 АIII, ℓ=2950, 1,17кг	1	
	Бетон класса В20, м ³	2,18		
ЗПФМ24-1	1	Сетка С7	2	3.002.1-3.1-1
	2	С27	1	- 1
	3	С77	1	- 2
	4	С95	1	- 2
	5	С108	2	- 3
	6	Каркас КР2	1	- 4
	7	КР5	1	- 4
	8	φ8 АIII, ℓ=310, 0,12кг	12	
	9	φ8 АIII, ℓ=400, 0,16кг	4	
	10	Сетка С7	1	3.002.1-3.1-1

Марка плиты	Поз.	Наименование	Кол.	Обозначение документа
ЗПФМ24-1	11	Каркас КР8	1	3.002.1-3.1-4
	12	КР10	1	- 4
	14	φ8 АIII, ℓ=2950, 1,17кг	1	
		Бетон класса В20, м ³	2,34	
ЗПФМ24-2	1	Сетка С8	2	3.002.1-3.1-1
	2	С27	1	- 1
	3	С79	1	- 2
	4	С95	1	- 2
	5	С108	2	- 3
	6	Каркас КР2	1	- 4
	7	КР5	1	- 4
	8	φ8 АIII, ℓ=310, 0,12кг	12	
	9	φ8 АIII, ℓ=400, 0,16кг	4	
	10	Сетка С8	1	3.002.1-3.1-1
	11	Каркас КР8	1	- 4
	12	КР10	1	- 4
14	φ8 АIII, ℓ=2950, 1,17кг	1		
	Бетон класса В20, м ³	2,34		
ЗПФМ24-3	1	Сетка С10	2	3.002.1-3.1-1
	2	С27	1	- 1
	3	С81	1	- 2
	4	С97	1	- 2
	5	С108	2	- 3
	6	Каркас КР2	1	- 4
	7	КР5	1	- 4
	8	φ8 АIII, ℓ=310, 0,12кг	12	
	9	φ8 АIII, ℓ=400, 0,16кг	4	

Марка плиты	Поз.	Наименование	Кол.	Обозначение документа
ЗПФМ 24-3	10	Сетка С9	1	3.002.1-3.1-1
	11	Каркас КР8	1	- 4
	12	КР10	1	- 4
	14	φ8 АIII, L=2950, 1,17кг	1	
		Бетон класса В20, м ³	2,34	
ЗПФМ 27-1	1	Сетка С7	2	3.002.1-3.1-1
	2	С33	1	- 1
	3	С77	1	- 2
	4	С95	1	- 2
	5	С108	2	- 3
	6	Каркас КР2	1	- 4
	7	КР5	1	- 4
	8	φ8 АIII, L=310, 0,12кг	12	
	9	φ8 АIII, L=400, 0,16кг	5	
	10	Сетка С13	1	3.002.1-3.1-1
	11	Каркас КР8	1	- 4
	12	КР11	1	- 4
	13	КР33	1	- 4
	14	φ8 АIII, L=2950, 1,17кг	1	
	Бетон класса В20, м ³	2,50		
ЗПФМ 27-2	1	Сетка С9	2	3.002.1-3.1-1
	2	С33	1	- 1
	3	С80	1	- 2
	4	С96	1	- 2
	5	С108	2	- 3
	6	Каркас КР2	1	- 4
	7	КР5	1	- 4
	8	φ8 АII, L=310, 0,12кг	12	
	9	φ8 АIII, L=400, 0,16кг	5	

Марка плиты	Поз.	Наименование	Кол.	Обозначение документа
ЗПФМ 27-2	10	Сетка С15	1	3.002.1-3.1-1
	11	Каркас КР8	1	- 4
	12	КР11	1	- 4
	13	КР33	1	- 4
	14	φ8 АIII, L=2950, 1,17кг	1	
		Бетон класса В20, м ³	2,50	
ЗПФМ 27-3	1	Сетка С10	2	3.002.1-3.1-1
	2	С33	1	- 1
	3	С83	1	- 2
	4	С99	1	- 2
	5	С108	2	- 3
	6	Каркас КР2	1	- 4
	7	КР5	1	- 4
	8	φ8 АIII, L=310, 0,12кг	12	
	9	φ8 АIII, L=400, 0,16кг	5	
	10	Сетка С23	1	3.002.1-3.1-1
	11	Каркас КР8	1	- 4
	12	КР11	1	- 4
	13	КР33	1	- 4
	14	φ8 АIII, L=2950, 1,17кг	1	
	Бетон класса В20, м ³	2,50		
ЗПФМ 30-1	1	Сетка С7	2	3.002.1-3.1-1
	2	С39	1	- 1
	3	С77	1	- 2
	4	С95	1	- 2
	5	С108	2	- 3
	6	Каркас КР2	1	- 4

Марка плиты	Поз.	Наименование	Кол.	Обозначение документа
ЗПФМ30-1	7	Каркас КР5	1	3.002.1-3.1-4
	8	φ8AIII, ℓ=310, 0,12кг	12	
	9	φ8AIII, ℓ=400, 0,16кг	5	
	10	Сетка С20	1	3.002.1-3.1-1
	11	Каркас КР8	1	-4
	12	КР12	1	-4
	13	КР33	1	-4
	14	φ8AIII, ℓ=2950, 1,17кг	1	
		Бетон класса В20, м ³	2,68	
ЗПФМ30-2	1	Сетка С9	2	3.002.1-3.1-1
	2	С39	1	-1
	3	С80	1	-2
	4	С96	1	-2
	5	С108	2	-3
	6	Каркас КР2	1	-4
	7	КР5	1	-4
	8	φ8AIII, ℓ=310, 0,12кг	12	
	9	φ8AIII, ℓ=400, 0,16кг	5	
	10	Сетка С22	1	3.002.1-3.1-1
	11	Каркас КР8	1	-4
	12	КР12	1	-4
	13	КР33	1	-4
	14	φ8AIII, ℓ=2950, 1,17кг	1	
		Бетон класса В20, м ³	2,68	
ЗПФМ30-3	1	Сетка С10	2	3.002.1-3.1-1
	2	С39	1	-1
	3	С83	1	-2
	4	С99	1	-2
	5	С108	2	-3

Марка плиты	Поз.	Наименование	Кол.	Обозначение документа	
ЗПФМ30-3	6	Каркас КР2	1	3.002.1-3.1-4	
	7	КР5	1	-4	
	8	φ8AIII, ℓ=310, 0,12кг	12		
	9	φ8AIII, ℓ=400, 0,16кг	5		
	10	Сетка С31	1	3.002.1-3.1-1	
	11	Каркас КР8	1	-4	
	12	КР12	1	-4	
	13	КР33	1	-4	
	14	φ8AIII, ℓ=2950, 1,17кг	1		
			Бетон класса В20, м ³	2,68	
	ЗПФМ33-1	1	Сетка С7	2	3.002.1-3.1-1
		2	С44	1	-1
		3	С77	1	-2
		4	С95	1	-2
5		С108	2	-3	
6		Каркас КР2	1	-4	
7		КР5	1	-4	
8		φ8AIII, ℓ=310, 0,12кг	12		
9		φ8AIII, ℓ=400, 0,16кг	5		
10		Сетка С28	1	3.002.1-3.1-1	
11		Каркас КР8	1	-4	
12		КР13	1	-4	
13		КР33	1	-4	
14		φ8AIII, ℓ=2950, 1,17кг	1		
		Бетон класса В20, м ³	2,86		

Марка плиты	Поз.	Наименование	Кол.	Обозначение документа
3ПФМ33-2	1	Сетка С9	2	3.002.1-3.1-1
	2	С44	1	- 1
	3	С80	1	- 2
	4	С96	1	- 2
	5	С108	2	- 3
	6	Каркас КР2	1	- 4
	7	КР5	1	- 4
	8	φ8 АIII, ρ=310, 0,12кг	12	
	9	φ8 АIII, ρ=400, 0,16кг	6	
	10	Сетка С30	1	3.002.1-3.1-1
	11	Каркас КР8	1	- 4
	12	КР13	1	- 4
	13	КР33	1	- 4
	14	φ8 АIII, ρ=2950, 1,17кг	1	
		Бетон класса В20, м ³	2,86	
3ПФМ33-3	1	Сетка С10	2	3.002.1-3.1-1
	2	С44	1	- 1
	3	С83	1	- 2
	4	С99	1	- 2
	5	С108	2	- 3
	6	Каркас КР2	1	- 4
	7	КР5	1	- 4
	8	φ8 АIII, ρ=310, 0,12кг	12	
	9	φ8 АIII, ρ=400, 0,16кг	6	
	10	Сетка С37	1	3.002.1-3.1-1
	11	Каркас КР8	1	- 4
	12	КР13	1	- 4
	13	КР33	1	- 4
	14	φ8 АIII, ρ=2950, 1,17кг	1	
		Бетон класса В20, м ³	2,86	

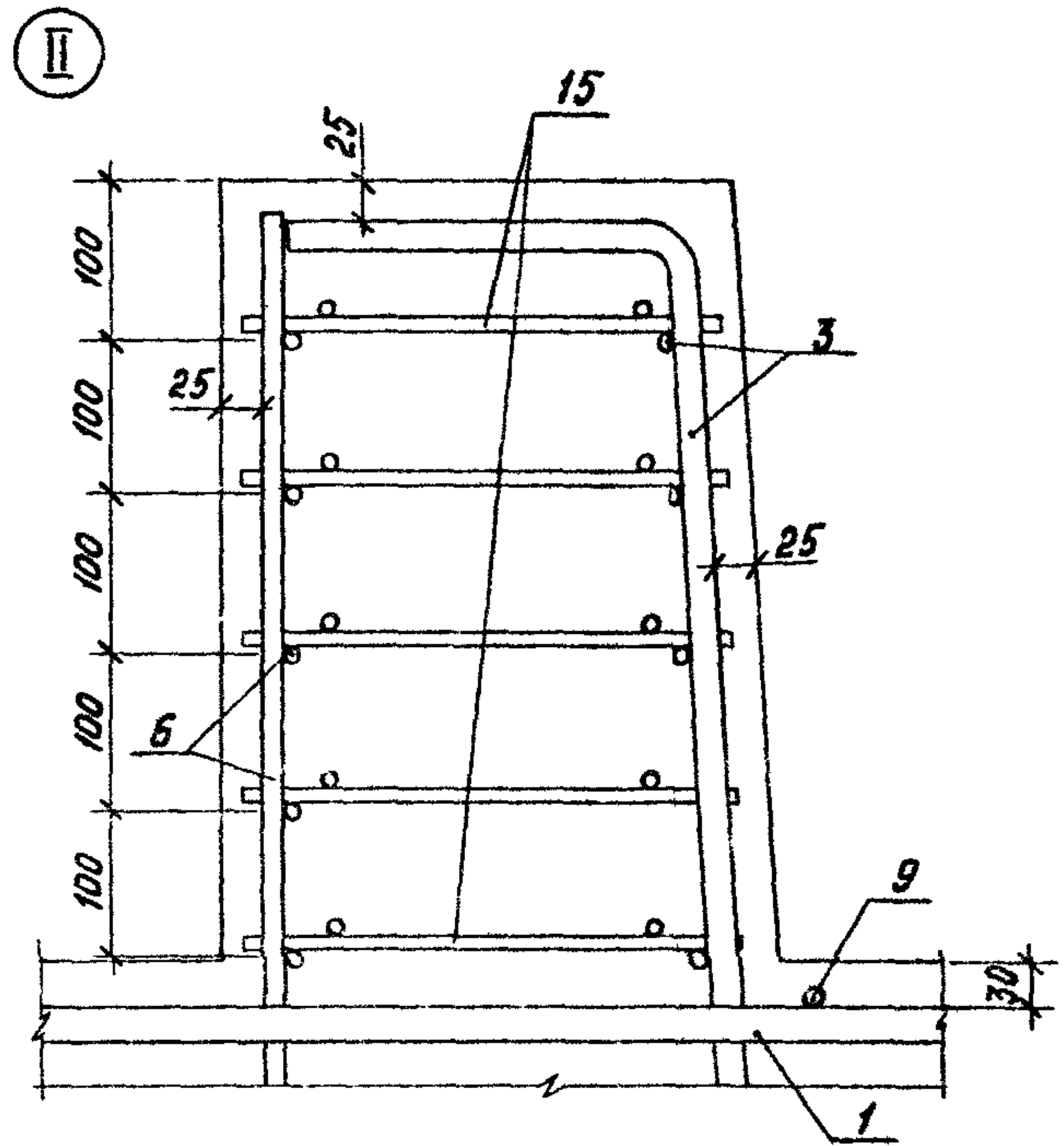
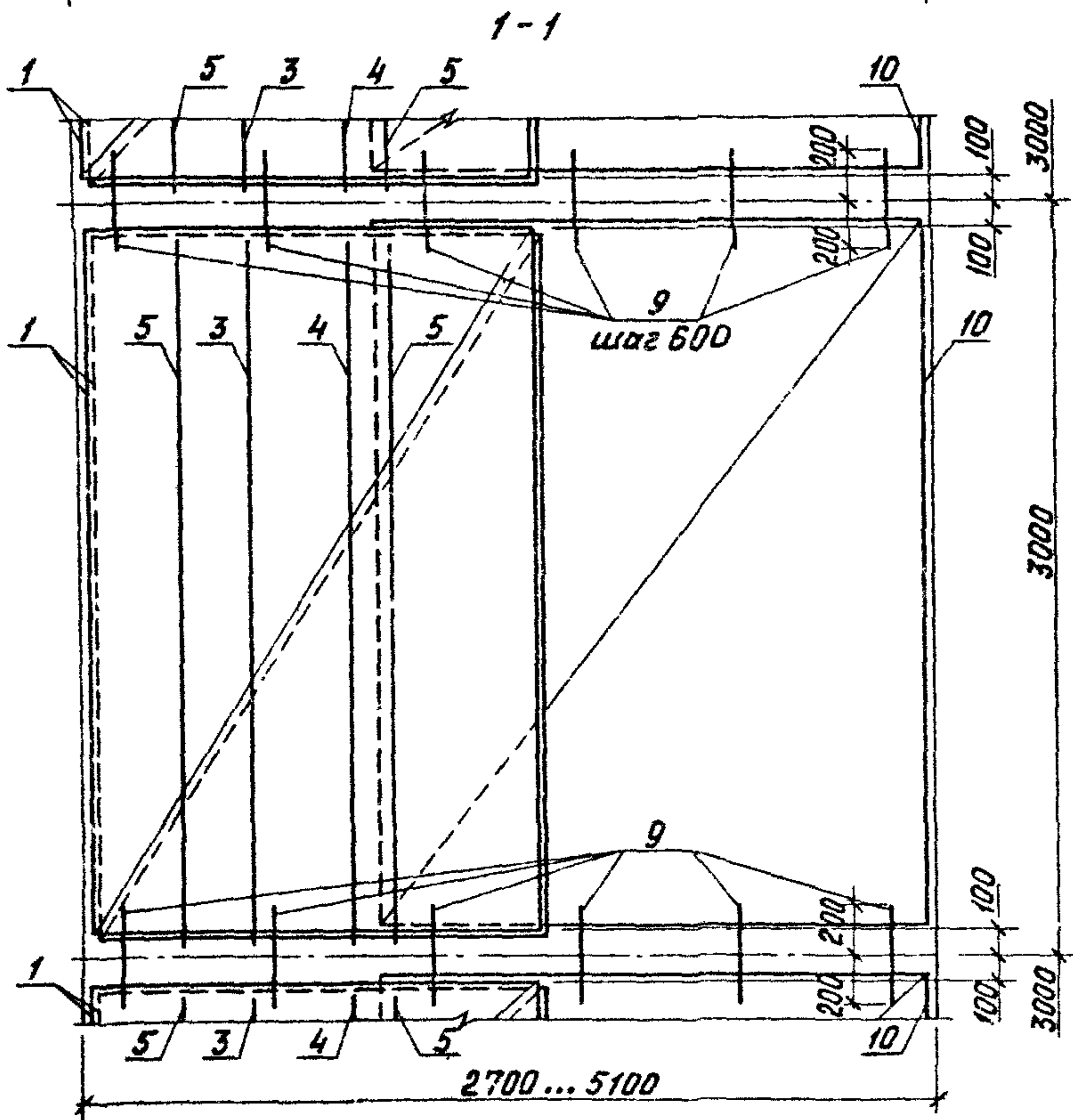
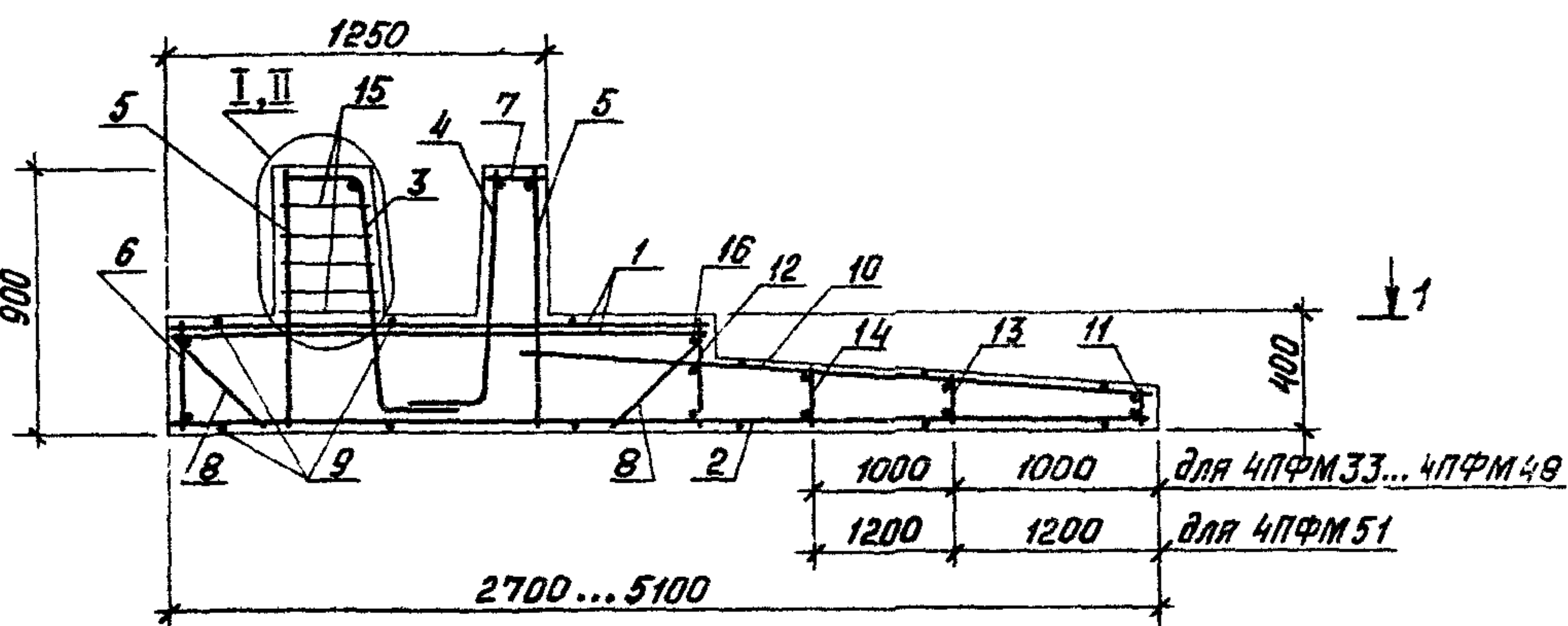
Марка плиты	Поз.	Наименование	Кол.	Обозначение документа
3ПФМ36-1	1	Сетка С7	2	3.002.1-3.1-1
	2	С49	1	- 1
	3	С77	1	- 2
	4	С95	1	- 2
	5	С108	2	- 3
	6	Каркас КР2	1	- 4
	7	КР5	1	- 4
	8	φ8 АIII, ρ=310, 0,12кг	12	
	9	φ8 АIII, ρ=400, 0,16кг	6	
	10	Сетка С34	1	3.002.1-3.1-1
	11	Каркас КР8	1	- 4
	12	КР14	1	- 4
	13	КР34	1	- 4
	14	φ8 АIII, ρ=2950, 1,17кг	1	
		Бетон класса В20, м ³	3,02	
3ПФМ36-2	1	Сетка С9	2	3.002.1-3.1-1
	2	С49	1	- 1
	3	С80	1	- 2
	4	С96	1	- 2
	5	С108	2	- 3
	6	Каркас КР2	1	- 4
	7	КР5	1	- 4
	8	φ8 АIII, ρ=310, 0,12кг	12	
	9	φ8 АIII, ρ=400, 0,16кг	6	
	10	Сетка С36	1	3.002.1-3.1-1
	11	Каркас КР8	1	- 4
	12	КР14	1	- 4

3.002.1-30-4

Лист

5

Марка плиты	Поз	Наименование	Кол	Обозначение документа
ЗГФМ 3Б-2	13	Каркас КР 34	1	3.002.1-3.1-4
	14	φ8 А III, L=2950, 1,17кг	1	
		Бетон класса В20, м ³	3,06	
ЗЛФМ 3Б-3	1	Сетка С10	2	3.002.1-3.1-1
	2	С49	1	- 1
	3	С83	1	- 2
	4	С99	1	- 2
	5	С108	2	- 3
	6	Каркас КР 2	1	- 4
	7	КР 5	1	- 4
	8	φ8 А III, L=310, 0,12кг	12	
	9	φ8 А III, L=400, 0,16кг	6	
	10	Сетка С42	1	3.002.1-3.1-1
	11	Каркас КР 8	1	- 4
	12	КР 14	1	- 4
	13	КР 34	1	- 4
	14	φ8 А III, L=2950, 1,17кг	1	
	Бетон класса В20, м ³	3,06		



1. Спецификацию арматурных изделий см. лист 2... 10.
2. Опалубочные размеры плит фундаментных см. документ 3.002.1-3.0-НИ.
3. Стыковочные стержни поз. 8 и 9 привязать или приварить к распределительной арматуре дуговой сваркой.
4. Арматура класса А-III по ГОСТ 5701-82.
5. Узел I см. документ 3.002.1-3.0-2.
6. Узел II только для плит фундаментных 4ПФМ 39-3, 4ПФМ 42-3, 4ПФМ 45-4, 4ПФМ 48-4, 4ПФМ 51-4.

Разраб	Фролов	Сухан	3.002.1-3.0-5			
Исполнил	Третьяков	Зуби				
Проверил	Потапкин	Сухан	Плита фундаментная 4ПФМ	Таблиц	Лист	Листов
В контр.	Фролов	Сухан		Р	1	10
			ЦНИИПРОМЗДАНИИ			

Марка плиты	Поз	Наименование	Кол	Обозначение документа
4ПФМ27-1	1	Сетка С14	2	3.002 1-3.1- 1
	2	С33	1	- 1
	3	С82	1	- 2
	4	С98	1	- 2
	5	С109	2	- 3
	6	Каркас КР3	1	- 4
	7	КР6	1	- 4
	8	φ8 АIII, L=420, 0,17кг	12	
	9	φ8 АIII, L=400, 0,16кг	5	
	10	Сетка С8	1	3.002.1-3.1- 1
	11	Каркас КР8	1	- 4
	12	КР15	1	- 4
	16	φ8 АIII, L=2950, 1,17кг	1	
		Бетон класса В20, м ³	3,45	
4ПФМ27-2	1	Сетка С15	2	3.002 1-3.1- 1
	2	С33	1	- 1
	3	С84	1	- 2
	4	С101	1	- 2
	5	С109	2	- 3
	6	Каркас КР3	1	- 4
	7	КР6	1	- 4
	8	φ8 АIII, L=420, 0,17кг	12	
	9	φ8 АIII, L=400, 0,16кг	5	
	10	Сетка С9	1	3.002 1-3.1- 1
	11	Каркас КР8	1	- 4
	12	КР15	1	- 4
	16	φ8 АIII, L=2950, 1,17кг	1	
		Бетон класса В20, м ³	3,45	

Марка плиты	Поз	Наименование	Кол	Обозначение документа
4ПФМ27-3	1	Сетка С17	2	3.002 1-3.1- 1
	2	С33	1	- 1
	3	С88	1	- 2
	4	С102	1	- 2
	5	С109	2	- 3
	6	Каркас КР3	1	- 4
	7	КР6	1	- 4
	8	φ8 АIII, L=420, 0,17кг	12	
	9	φ8 АIII, L=400, 0,16кг	5	
	10	Сетка С16	1	3.002.1-3.1- 1
	11	Каркас КР8	1	- 4
	12	КР15	1	- 4
	16	φ8 АIII, L=2950, 1,17кг	1	
		Бетон класса В20, м ³	3,45	
4ПФМ30-1	1	Сетка С14	2	3.002.1-3.1- 1
	2	С39	1	- 1
	3	С82	1	- 2
	4	С98	1	- 2
	5	С109	2	- 3
	6	Каркас КР3	1	- 4
	7	КР6	1	- 4
	8	φ8 АIII, L=420, 0,17кг	12	
	9	φ8 АIII, L=400, 0,16кг	5	
	10	Сетка С14	1	3.002 1-3.1- 1
	11	Каркас КР8	1	- 4
	12	КР16	1	- 4
	16	φ8 АIII, L=2950, 1,17кг	1	
		Бетон класса В20, м ³	3,63	

Марка плиты	Поз.	Наименование	Кол.	Обозначение документа
4ПФМ 30-2	1	Сетка С15	2	3.002.1-3.1-1
	2	С39	1	- 1
	3	С84	1	- 2
	4	С101	1	- 2
	5	С109	2	- 3
	6	Каркас КР3	1	- 4
	7	КР6	1	- 4
	8	φ8 АIII, l=420, 0,17кг	12	
	9	φ8 АIII, l=400, 0,16кг	5	
	10	Сетка С15	1	3.002.1-3.1-1
	11	Каркас КР8	1	- 4
	12	КР16	1	- 4
	16	φ8 АIII, l=2950, 1,17кг	1	
			Бетон класса В20, м ³	3,63
4ПФМ 30-3	1	Сетка С17	2	3.002.1-3.1-1
	2	С39	1	- 1
	3	С88	1	- 2
	4	С102	1	- 2
	5	С109	2	- 3
	6	Каркас КР3	1	- 4
	7	КР6	1	- 4
	8	φ8 АIII, l=420, 0,17кг	12	
	9	φ8 АIII, l=400, 0,16кг	5	
	10	Сетка С23	1	3.002.1-3.1-1
	11	Каркас КР8	1	- 4
	12	КР16	1	- 4
	16	φ8 АIII, l=2950, 1,17кг	1	
			Бетон класса В20, м ³	3,63

Марка плиты	Поз.	Наименование	Кол.	Обозначение документа	
4ПФМ 33-1	1	Сетка С14	2	3.002.1-3.1-1	
	2	С44	1	- 1	
	3	С82	1	- 2	
	4	С98	1	- 2	
	5	С109	2	- 3	
	6	Каркас КР3	1	- 4	
	7	КР6	1	- 4	
	8	φ8 АIII, l=420, 0,17кг	12		
	9	φ8 АIII, l=400, 0,16кг	5		
	10	Сетка С21	1	3.002.1-3.1-1	
	11	Каркас КР8	1	- 4	
	12	КР17	1	- 4	
	13	КР35	1	- 4	
	16	φ8 АIII, l=2950, 1,17кг	1		
			Бетон класса В20, м ³	3,83	
	4ПФМ 33-2	1	Сетка С15	2	3.002.1-3.1-1
2		С44	1	- 1	
3		С84	1	- 2	
4		С101	1	- 2	
5		С109	2	- 3	
6		Каркас КР3	1	- 4	
7		КР6	1	- 4	
8		φ8 АIII, l=420, 0,17кг	12		
9		φ8 АIII, l=400, 0,16кг	5		
10		Сетка С22	1	3.002.1-3.1-1	
11		Каркас КР8	1	- 4	
12		КР17	1	- 4	

Марка плиты	Поз	Наименование	Кол	Обозначение документа
4ПФМ33-2	13	Каркас КР35	1	3 002.1-3.1-4
	16	φ8 AIII, L=2950, 1,17кг	1	
		Бетон класса В20, м ³	3,83	
4ПФМ33-3	1	Сетка С17	2	3 002.1-3.1-1
	2	С44	1	- 1
	3	С88	1	- 2
	4	С102	1	- 2
	5	С109	2	- 3
	6	Каркас КР3	1	- 4
	7	КР6	1	- 4
	8	φ8 AIII, L=420, 0,17кг	12	
	9	φ8 AIII, L=400, 0,16кг	6	
	10	Сетка С31	1	3. 002.1-3.1-1
	11	Каркас КР8	1	- 4
	12	КР17	1	- 4
	13	КР35	1	- 4
	16	φ8 AIII, L=2950, 1,17кг	1	
		Бетон класса В20, м ³	3,83	
4ПФМ36-1	1	Сетка С14	2	3 002.1-3.1-1
	2	С49	1	- 1
	3	С82	1	- 2
	4	С98	1	- 2
	5	С109	2	- 3
	6	Каркас КР3	1	- 4
	7	КР6	1	- 4
	8	φ8 AIII, L=420, 0,17кг	12	
	9	φ8 AIII, L=400, 0,16кг	6	
	10	Сетка С29	1	3. 002.1-3.1-1

Марка плиты	Поз	Наименование	Кол	Обозначение документа	
4ПФМ36-1	11	Каркас КР8	1	3. 002.1-3.1-4	
	12	КР18	1	- 4	
	13	КР35	1	- 4	
	16	φ8 AIII, L=2950, 1,17кг	1		
			Бетон класса В20, м ³	4,04	
4ПФМ36-2	1	Сетка С15	2	3. 002.1-3.1-1	
	2	С49	1	- 1	
	3	С84	1	- 2	
	4	С101	1	- 2	
	5	С109	2	- 3	
	6	Каркас КР3	1	- 4	
	7	КР6	1	- 4	
	8	φ8 AIII, L=420, 0,17кг	12		
	9	φ8 AIII, L=400, 0,16кг	6		
	10	Сетка С30	1	3. 002.1-3.1-1	
	11	Каркас КР8	1	- 4	
	12	КР18	1	- 4	
	13	КР35	1	- 4	
	16	φ8 AIII, L=2950, 1,17кг	1		
			Бетон класса В20, м ³	4,04	
	4ПФМ36-3	1	Сетка С17	2	3. 002.1-3.1-1
2		С49	1	- 1	
3		С88	1	- 2	
4		С102	1	- 2	
5		С109	2	- 3	
6		Каркас КР3	1	- 4	
7		КР6	1	- 4	

Марка плиты	Поз.	Наименование	Кол.	Обозначение документа
4ПФМ 36-3	8	φ8 AIII, ρ=420, 0,17кг	12	
	9	φ8 AIII, ρ=400, 0,16кг	6	
	10	Сетка С37	1	3.002.1-3.1-1
	11	Каркас КР8	1	- 4
	12	КР18	1	- 4
	13	КР35	1	- 4
	16	φ8 AIII, ρ=2950, 1,17кг	1	
		Бетон класса В20, м ³	4,04	
4ПФМ 39-1	1	Сетка С14	2	3.002.1-3.1-1
	2	С55	1	- 1
	3	С82	1	- 2
	4	С98	1	- 2
	5	С109	2	- 3
	6	Каркас КР3	1	- 4
	7	КР6	1	- 4
	8	φ8 AIII, ρ=420, 0,17кг	12	
	9	φ8 AIII, ρ=400, 0,16кг	7	
	10	Сетка С35	1	3.002.1-3.1-1
	11	Каркас КР8	1	- 4
	12	КР19	1	- 4
	13	КР35	1	- 4
16	φ8 AIII, ρ=2950, 1,17кг	1		
		Бетон класса В20, м ³	4,26	
4ПФМ 39-2	1	Сетка С17	2	3.002.1-3.1-1
	2	С55	1	- 1
	3	С88	1	- 2
	4	С102	1	- 2
	5	С109	2	- 3

Марка плиты	Поз.	Наименование	Кол.	Обозначение документа
4ПФМ 39-2	6	Каркас КР3	1	3.002.1-3.1-4
	7	КР6	1	- 4
	8	φ8 AIII, ρ=420, 0,17кг	12	
	9	φ8 AIII, ρ=400, 0,16кг	7	
	10	Сетка С42	1	3.002.1-3.1-1
	11	Каркас КР8	1	- 4
	12	КР19	1	- 4
	13	КР35	1	- 4
	16	φ8 AIII, ρ=2950, 1,17кг	1	
			Бетон класса В20, м ³	4,26
4ПФМ 39-3	1	Сетка С18	2	3.002.1-3.1-1
	2	С55	1	- 1
	3	С90	1	- 2
	4	С105	1	- 2
	5	С109	2	- 3
	6	Каркас КР3	1	- 4
	7	КР6	1	- 4
	8	φ8 AIII, ρ=420, 0,17кг	12	
	9	φ8 AIII, ρ=400, 0,16кг	7	
	10	Сетка С43	1	3.002.1-3.1-1
	11	Каркас КР8	1	- 4
	12	КР19	1	- 4
	13	КР35	1	- 4
	15	КР42	5	- 4
	16	φ8 AIII, ρ=2950, 1,17кг	1	
			Бетон класса В20, м ³	4,26

Марка плиты	Поз	Наименование	Кол	Обозначение документа	Марка плиты	Поз	Наименование	Кол	Обозначение документа
4ПФМ 42-1	1	Сетка С14	2	3.002.1-3.1-1	4ПФМ 42-2	13	Каркас КР35	1	3.002.1-3.1-4
	2	С61	1	- 1		14	КР38	1	- 4
	3	С82	1	- 2		16	φ8 АIII, L=2950, 1,17кг	1	
	4	С98	1	- 2			Бетон класса В20, м ³	4,50	
	5	С109	2	- 3					
	6	Каркас КР3	1	- 4					
	7	КР6	1	- 4	4ПФМ 42-3	1	Сетка С18	2	3.002.1-3.1-1
	8	φ8 АIII, L=420, 0,17кг	12			2	С61	1	- 1
	9	φ8 АIII, L=400, 0,16кг	7			3	С90	1	- 2
	10	Сетка С40	1	3.002.1-3.1-1		4	С105	1	- 2
	11	Каркас КР8	1	- 4		5	С109	2	- 3
	12	КР20	1	- 4		6	Каркас КР3	1	- 4
	13	КР35	1	- 4		7	КР6	1	- 4
	14	КР38	1	- 4		8	φ8 АIII, L=420, 0,17кг	12	
	16	φ8 АIII, L=2950, 1,17кг	1			9	φ8 АIII, L=400, 0,16кг	7	
		Бетон класса В20, м ³	4,50			10	Сетка С48	1	3.002.1-3.1-1
				11		Каркас КР8	1	- 4	
				12		КР20	1	- 4	
				13		КР35	1	- 4	
				14		КР38	1	- 4	
				15		КР42	5	- 4	
				16		φ8 АIII, L=2950, 1,17кг	1		
					Бетон класса В20, м ³	4,50			
4ПФМ 42-2	1	Сетка С17	2	3.002.1-3.1-1	4ПФМ 45-1	1	Сетка С14	2	3.002.1-3.1-1
	2	С61	1	- 1		2	С66	1	- 1
	3	С88	1	- 2		3	С82	1	- 2
	4	С102	1	- 2		4	С98	1	- 2
	5	С109	2	- 3		5	С109	2	- 3
	6	Каркас КР3	1	- 4					
	7	КР6	1	- 4					
	8	φ8 АIII, L=420, 0,17кг	12						
	9	φ8 АIII, L=400, 0,16кг	7						
	10	Сетка С47	1	3.002.1-3.1-1					
	11	Каркас КР8	1	- 4					
	12	КР20	1	- 4					

Марка плиты	Поз.	Наименование	Кол.	Обозначение документа
4ПФМ45-1	6	Каркас КР3	1	3.002.1-3.1-4
	7	КР6	1	-4
	8	φ8AIII, l=420, 0,17кг	12	
	9	φ8AIII, l=400, 0,16кг	8	
	10	Сетка С45	1	3.002.1-3.1-1
	11	Каркас КР8	1	-4
	12	КР21	1	-4
	13	КР35	1	-4
	14	КР38	1	-4
	16	φ8AIII, l=2950, 1,17кг	1	
		Бетон класса В20, м ³	4,75	
4ПФМ45-2	1	Сетка С16	2	3.002.1-3.1-1
	2	С66	1	-1
	3	С85	1	-2
	4	С101	1	-2
	5	С109	2	-3
	6	Каркас КР3	1	-4
	7	КР6	1	-4
	8	φ8AIII, l=420, 0,17кг	12	
	9	φ8AIII, l=400, 0,16кг	8	
	10	Сетка С46	1	3.002.1-3.1-1
	11	Каркас КР8	1	-4
	12	КР21	1	-4
	13	КР35	1	-4
	14	КР38	1	-4
	16	φ8AIII, l=2950, 1,17кг	1	
			Бетон класса В20, м ³	4,75

Марка плиты	Поз.	Наименование	Кол.	Обозначение документа
4ПФМ45-3	1	Сетка С17	2	3.002.1-3.1-1
	2	С66	1	-1
	3	С88	1	-2
	4	С102	1	-2
	5	С109	2	-3
	6	Каркас КР3	1	-4
	7	КР6	1	-4
	8	φ8AIII, l=420, 0,17кг	12	
	9	φ8AIII, l=400, 0,16кг	8	
	10	Сетка С52	1	3.002.1-3.1-1
	11	Каркас КР8	1	-4
	12	КР21	1	-4
	13	КР35	1	-4
	14	КР38	1	-4
	16	φ8AIII, l=2950, 1,17кг	1	
			Бетон класса В20, м ³	4,75
4ПФМ45-4	1	Сетка С18	2	3.002.1-3.1-1
	2	С66	1	-1
	3	С90	1	-2
	4	С105	1	-2
	5	С109	2	-3
	6	Каркас КР3	1	-4
	7	КР6	1	-4
	8	φ8AIII, l=420, 0,17кг	12	
	9	φ8AIII, l=400, 0,16кг	8	
	10	Сетка С53	1	3.002.1-3.1-1
	11	Каркас КР8	1	-4
	12	КР21	1	-4

3.002.1-3.0-5

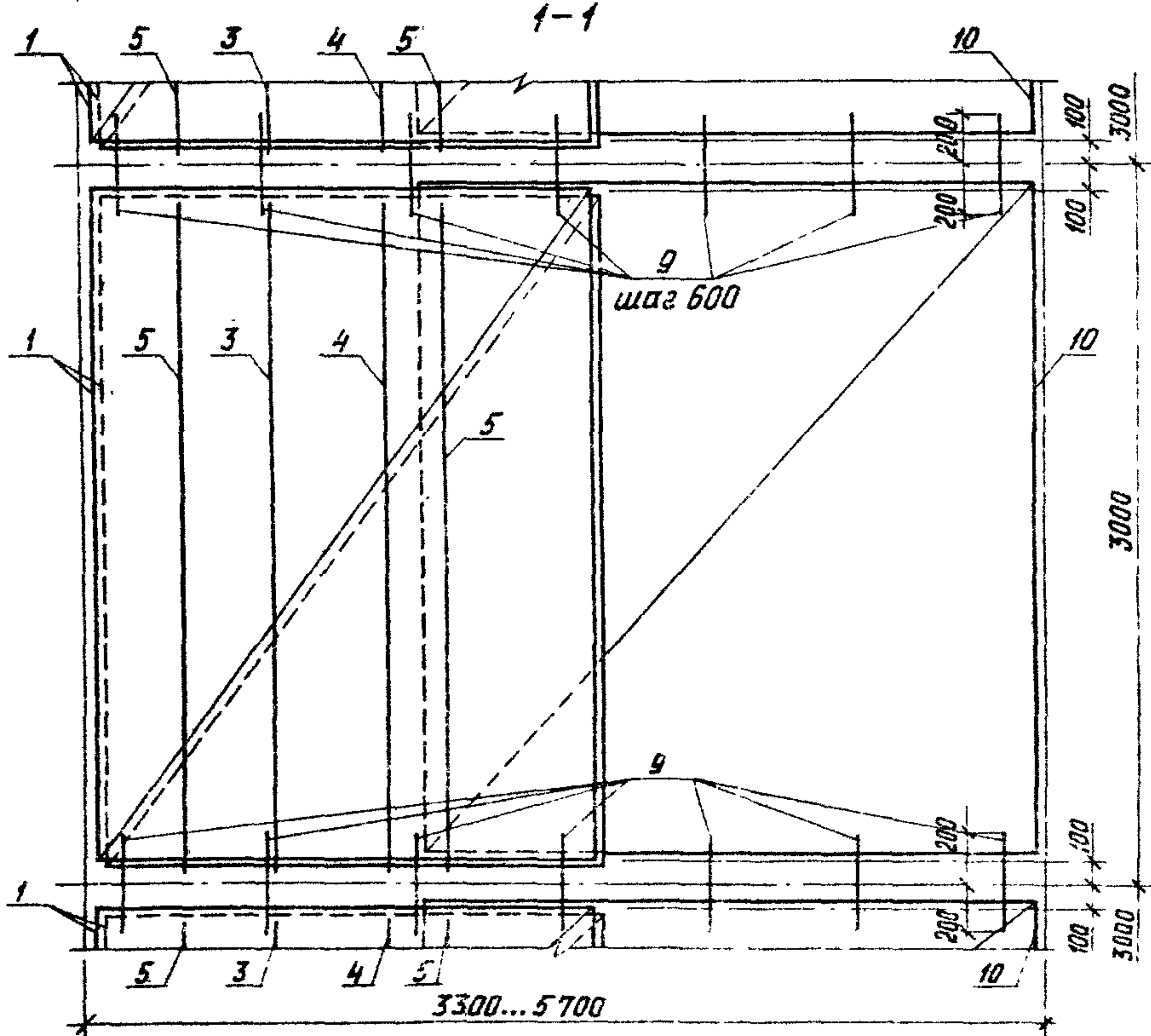
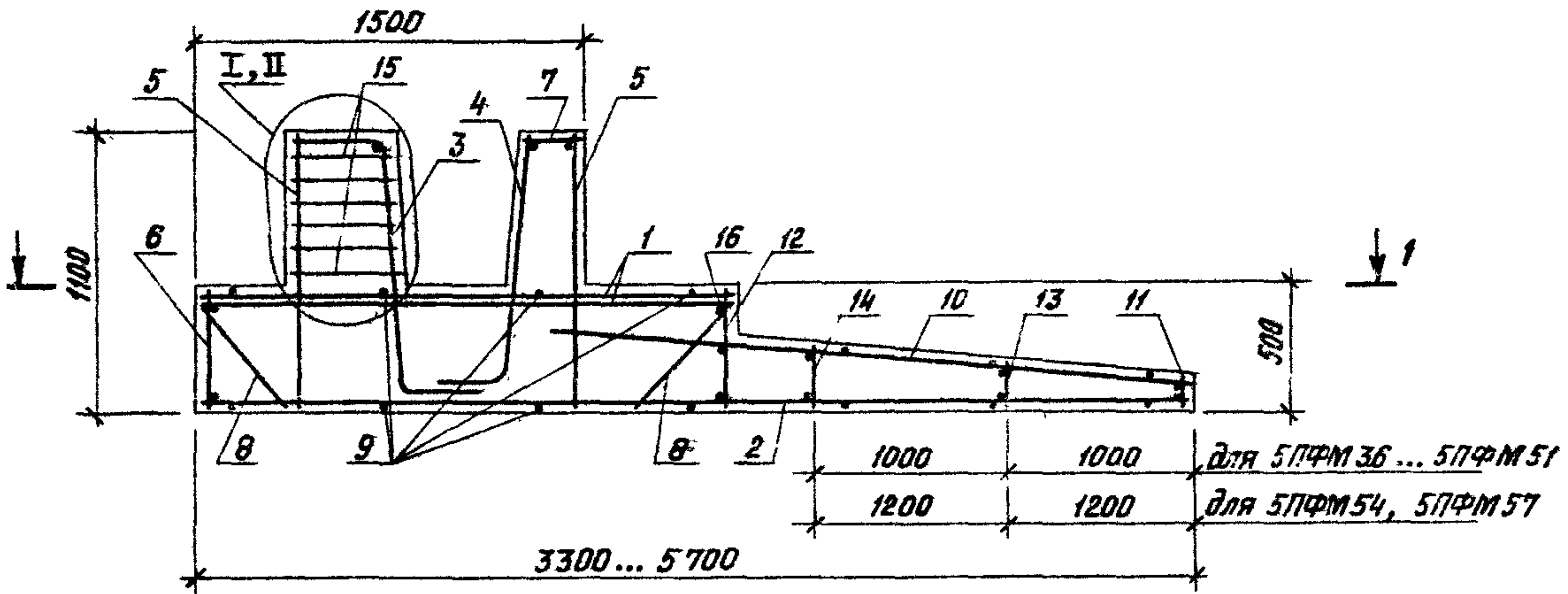
Марка плиты	Поз	Наименование	Кол	Обозначение документа
4ПФМ45-4	13	Каркас КР35	1	3.002.1-3.1-4
	14	КР38	1	-4
	15	КР42	5	-4
	16	Ф8АIII, L=2950, 1,17кг	1	
		Бетон класса В20, м ³	4,75	
4ПФМ48-1	1	Сетка С14	2	3.002.1-3.1-1
	2	С70	1	-1
	3	С82	1	-2
	4	С98	1	-2
	5	С109	2	-3
	6	Каркас КР3	1	-4
	7	КР6	1	-4
	8	Ф8АIII, L=420, 0,17кг	12	
	9	Ф8АIII, L=400, 0,16кг	8	
	10	Сетка С50	1	3.002.1-3.1-1
	11	Каркас КР8	1	-4
	12	КР22	1	-4
	13	КР35	1	-4
14	КР38	1	-4	
16	Ф8АIII, L=2950, 1,17кг	1		
	Бетон класса В20, м ³	5,01		
4ПФМ48-2	1	Сетка С16	2	3.002.1-3.1-1
	2	С70	1	-1
	3	С85	1	-2
	4	С101	1	-2
	5	С109	2	-3
	6	Каркас КР3	1	-4
	7	КР6	1	-4

Марка плиты	Поз	Наименование	Кол	Обозначение документа
4ПФМ48-2	8	Ф8АIII, L=420, 0,17кг	12	
	9	Ф8АIII, L=400, 0,16кг	8	
	10	Сетка С51	1	3.002.1-3.1-1
	11	Каркас КР8	1	-4
	12	КР22	1	-4
	13	КР35	1	-4
	14	КР38	1	-4
	16	Ф8АIII, L=2950, 1,17кг	1	
		Бетон класса В20, м ³	5,01	
	4ПФМ48-3	1	Сетка С17	2
2		С70	1	-1
3		С88	1	-2
4		С102	1	-2
5		С109	2	-3
6		Каркас КР3	1	-4
7		КР6	1	-4
8		Ф8АIII, L=420, 0,17кг	12	
9		Ф8АIII, L=400, 0,16кг	8	
10		Сетка С58	1	3.002.1-3.1-1
11		Каркас КР8	1	-4
12		КР22	1	-4
13		КР35	1	-4
14		КР38	1	-4
16		Ф8АIII, L=2950, 1,17кг	1	
		Бетон класса В20, м ³	5,01	

Марка плиты	Поз.	Наименование	Кол.	Обозначение документа
4ПФМ 48-4	1	Сетка С18	2	3.002.1-3.1-1
	2	С70	1	- 1
	3	С90	1	- 2
	4	С105	1	- 2
	5	С109	2	- 3
	6	Каркас КР3	1	- 4
	7	КР6	1	- 4
	8	φ8 АIII, l=420, 0,17кг	12	
	9	φ8 АIII, l=400, 0,16кг	8	
	10	Сетка С59	1	3.002.1-3.1-1
	11	Каркас КР8	1	- 4
	12	КР22	1	- 4
	13	КР35	1	- 4
	14	КР38	1	- 4
	15	КР42	5	- 4
	16	φ8 АIII, l=2950, 1,17кг	1	
		Бетон класса В20, м ³	5,01	
4ПФМ 51-1	1	Сетка С14	2	3.002.1-3.1-1
	2	С71	1	- 1
	3	С82	1	- 2
	4	С98	1	- 2
	5	С109	2	- 3
	6	Каркас КР3	1	- 4
	7	КР6	1	- 4
	8	φ8 АIII, l=420, 0,17кг	12	
	9	φ8 АIII, l=400, 0,16кг	9	
	10	Сетка С56	1	3.002.1-3.1-1
	11	Каркас КР8	1	- 4
	12	КР23	1	- 4

Марка плиты	Поз.	Наименование	Кол.	Обозначение документа
4ПФМ 51-1	13	Каркас КР37	1	3.002.1-3.1-4
	14	КР39	1	- 4
	15	φ8 АIII, l=2950, 1,17кг	1	
		Бетон класса В20, м ³	5,29	
4ПФМ 51-2	1	Сетка С16	2	3.002.1-3.1-1
	2	С71	1	- 1
	3	С85	1	- 2
	4	С101	1	- 2
	5	С109	2	- 3
	6	Каркас КР3	1	- 4
	7	КР6	1	- 4
	8	φ8 АIII, l=420, 0,17кг	12	
	9	φ8 АIII, l=400, 0,16кг	9	
	10	Сетка С57	1	3.002.1-3.1-1
	11	Каркас КР8	1	- 4
	12	КР23	1	- 4
	13	КР37	1	- 4
	14	КР39	1	- 4
	16	φ8 АIII, l=2950, 1,17кг	1	
			Бетон класса В20, м ³	5,29
4ПФМ 51-3	1	Сетка С17	2	3.002.1-3.1-1
	2	С71	1	- 1
	3	С88	1	- 2
	4	С102	1	- 2
	5	С109	2	- 3
	6	Каркас КР3	1	- 4
	7	КР6	1	- 4

Марка плиты	Поз	Наименование	Кол	Обозначение документа
ЛПФМ51-3	8	Ф8АIII, L=420, 0,17кг	12	
	9	Ф8АIII, L=400, 0,16кг	9	
	10	Сетка С63	1	3.002.1-3.1-1
	11	Каркас КР8	1	- 4
	12	КР23	1	- 4
	13	КР37	1	- 4
	14	КР39	1	- 4
	16	Ф8АIII, L=2950, 1,17кг	1	
		Бетон класса В20, м ³	5,29	
4ПФМ51-4	1	Сетка С18	2	3.002.1-3.1-1
	2	С71	1	- 1
	3	С90	1	- 2
	4	С105	1	- 2
	5	С109	2	- 3
	6	Каркас КР3	1	- 4
	7	КР6	1	- 4
	8	Ф8АIII, L=420, 0,17кг	12	
	9	Ф8АIII, L=400, 0,16кг	9	
	10	Сетка С64	1	3.002.1-3.1-1
	11	Каркас КР8	1	- 4
	12	КР23	1	- 4
	13	КР37	1	- 4
	14	КР39	1	- 4
	15	КР42	5	- 4
	16	Ф8АIII, L=2950, 1,17кг	1	
	Бетон класса В20, м ³	5,29		



1. Спецификация арматурных изделий см. лист 2...12.
2. Опалубочные размеры плит фундаментных см. документ 3.002.1-3.0-НИ.
3. Стыкочные стержни поз. 8 и 9 привязать или приварить к распределительной арматуре дуговой сваркой.
4. Арматура класса АIII по ГОСТ 5781-82.
5. Узел I только для исполнений 1 и 2 см. документ 3.002.1-3.0-2.
6. Узел II см. документ 3.002.1-3.0-5.

Разраб	Фролов	Экз	3.002.1-3.0-6		
Исполнил	Третьяков	Лист	Плита фундаментная	Стадия	Лист
Проверил	Потапкин	Лист	5ПФМ	F	12
И.контр.	Фролов	Лист	ЦНИИПРОМЗДАНИИ		

Марка плиты	Поз.	Наименование	Кол.	Обозначение документа
5ПФМ33-1	1	Сетка С22	2	3.002.1-3.1-1
	2	С44	1	- 1
	3	С86	1	- 2
	4	С100	1	- 2
	5	С110	2	- 3
	6	Каркас КР4	1	- 4
	7	КР7	1	- 4
	8	φ8 АIII, ρ=600, 0,24кг	12	
	9	φ8 АIII, ρ=400, 0,16кг	6	
	10	Сетка С15	1	3.002.1-3.1-1
	11	Каркас КР8	1	- 4
	12	КР24	1	- 4
	16	φ8 АIII, ρ=2950, 1,17кг	1	
		Бетон класса В20, м ³	5,14	
5ПФМ33-2	1	Сетка С24	2	3.002.1-3.1-1
	2	С44	1	- 1
	3	С89	1	- 2
	4	С104	1	- 2
	5	С110	2	- 3
	6	Каркас КР4	1	- 4
	7	КР7	1	- 4
	8	φ8 АIII, ρ=600, 0,24кг	12	
	9	φ8 АIII, ρ=400, 0,16кг	6	
	10	Сетка С23	1	3.002.1-3.1-1
	11	Каркас КР8	1	- 4
	12	КР24	1	- 4
	16	φ8 АIII, ρ=2950, 1,17кг	1	
		Бетон класса В20, м ³	5,14	

Марка плиты	Поз.	Наименование	Кол.	Обозначение документа
5ПФМ33-3	1	Сетка С25	2	3.002.1-3.1-1
	2	С44	1	- 1
	3	С91	1	- 2
	4	С106	1	- 2
	5	С110	2	- 3
	6	Каркас КР4	1	- 4
	7	КР7	1	- 4
	8	φ8 АIII, ρ=600, 0,24кг	12	
	9	φ8 АIII, ρ=400, 0,16кг	6	
	10	Сетка С24	1	3.002.1-3.1-1
	11	Каркас КР8	1	- 4
	12	КР24	1	- 4
	15	КР43	6	- 4
	16	φ8 АIII, ρ=2950, 1,17кг	1	
		Бетон класса В20, м ³	5,14	
	5ПФМ36-1	1	Сетка С22	2
2		С49	1	- 1
3		С86	1	- 2
4		С100	1	- 2
5		С110	2	- 3
6		Каркас КР4	1	- 4
7		КР7	1	- 4
8		φ8 АIII, ρ=600, 0,24кг	12	
9		φ8 АIII, ρ=400, 0,16кг	6	
10		Сетка С22	1	3.002.1-3.1-1
11		Каркас КР8	1	- 4
12		КР25	1	- 4
13		КР36	1	- 4

Марка плиты	Поз	Наименование	Кол	Обозначение документа	Марка плиты	Поз	Наименование	Кол	Обозначение документа
5ПФМ36-1	16	Ф8АIII, L=2950, 1,17кг	1		5ПФМ36-3	13	Каркас КР36	1	3.002.1-3.1-4
		Бетон класса В20, м ³	5,36			15	КР43	6	-4
5ПФМ36-2	1	Сетка С24	2	3.002.1-3.1-1	5ПФМ39-1	1	Сетка С22	2	3.002.1-3.1-1
	2	С49	1	-1		2	С55	1	-1
	3	С89	1	-2	3	С86	1	-2	
	4	С104	1	-2	4	С100	1	-2	
	5	С110	2	-3	5	С110	2	-3	
	6	Каркас КР4	1	-4	6	Каркас КР4	1	-4	
	7	КР7	1	-4	7	КР7	1	-4	
	8	Ф8АIII, L=600, 0,24кг	12		8	Ф8АIII, L=600, 0,24кг	12		
	9	Ф8АIII, L=400, 0,16кг	6		9	Ф8АIII, L=400, 0,16кг	7		
	10	Сетка С31	1	3.002.1-3.1-1	10	Сетка С30	1	3.002.1-3.1-1	
	11	Каркас КР8	1	-4	11	Каркас КР8	1	-4	
	12	КР25	1	-4	12	КР26	1	-4	
	13	КР36	1	-4	13	КР36	1	-4	
	16	Ф8АIII, L=2950, 1,17кг	1		16	Ф8АIII, L=2950, 1,17кг	1		
	Бетон класса В20, м ³	5,36			Бетон класса В20, м ³	5,59			
5ПФМ36-3	1	Сетка С25	2	3.002.1-3.1-1	5ПФМ39-2	1	Сетка С23	2	3.002.1-3.1-1
	2	С49	1	-1		2	С55	1	-1
	3	С91	1	-2		3	С87	1	-2
	4	С106	1	-2		4	С103	1	-2
	5	С110	2	-3		5	С110	2	-3
	6	Каркас КР4	1	-4		6	Каркас КР4	1	-4
	7	КР7	1	-4		7	КР7	1	-4
	8	Ф8АIII, L=600, 0,24кг	12			8	Ф8АIII, L=600, 0,24кг	12	
	9	Ф8АIII, L=400, 0,16кг	6						
	10	Сетка С32	1	3.002.1-3.1-1					
	11	Каркас КР8	1	-4					
	12	КР25	1	-4					

3.002.1-3.0-6

Лист

3

Марка плиты	Поз.	Наименование	Кол.	Обозначение документа
5ПФМ39-2	9	Ф8АIII, R=400, 0,16кг	7	
	10	Сетка С30	1	3.002.1-3.1-1
	11	Каркас КР8	1	- 4
	12	КР26	1	- 4
	13	КР36	1	- 4
	16	Ф8АIII, R=2950, 1,17кг	1	
		Бетон класса В20, м ³	5,59	
5ПФМ39-3	1	Сетка С24	2	3.002.1-3.1-1
	2	С55	1	- 1
	3	С89	1	- 2
	4	С104	1	- 2
	5	С110	2	- 3
	6	Каркас КР4	1	- 4
	7	КР7	1	- 4
	8	Ф8АIII, R=600, 0,24кг	12	
	9	Ф8АIII, R=400, 0,16кг	7	
	10	Сетка С37	1	3.002.1-3.1-1
	11	Каркас КР8	1	- 4
	12	КР26	1	- 4
	13	КР36	1	- 4
	15	КР43	6	- 4
	16	Ф8АIII, R=2950, 1,17кг	1	
		Бетон класса В20, м ³	5,59	
5ПФМ39-4	1	Сетка С25	2	3.002.1-3.1-1
	2	С55	1	- 1
	3	С91	1	- 2
	4	С106	1	- 2
	5	С110	2	- 3
	6	Каркас КР4	1	- 4

Марка плиты	Поз.	Наименование	Кол.	Обозначение документа	
5ПФ139-4	7	Каркас КР7	1	3.002.1-3.1-4	
	8	Ф8АIII, R=600, 0,24кг	12		
	9	Ф8АIII, R=400, 0,16кг	7		
	10	Сетка С38	1	3.002.1-3.1-1	
	11	Каркас КР8	1	- 4	
	12	КР26	1	- 4	
	13	КР36	1	- 4	
	15	КР43	6	- 4	
	16	Ф8АIII, R=2950, 1,17кг	1		
		Бетон класса В20, м ³	5,59		
	5ПФУ42-1	1	Сетка С22	2	3.002.1-3.1-1
		2	С61	1	- 1
		3	С86	1	- 2
		4	С100	1	- 2
		5	С110	2	- 3
		6	Каркас КР4	1	- 4
7		КР7	1	- 4	
8		Ф8АIII, R=600, 0,24кг	12		
9		Ф8АIII, R=400, 0,16кг	7		
10		Сетка С36	1	3.002.1-3.1-1	
11		Каркас КР8	1	- 4	
12		КР27	1	- 4	
13		КР36	1	- 4	
16		Ф8АIII, R=2950, 1,17кг	1		
		Бетон класса В20, м ³	5,84		

Марка плиты	Поз.	Наименование	Кол.	Обозначение документа	
5ПФМ42-2	1	Сетка С23	2	3.002.1-3.1-1	
	2	С61	1	-1	
	3	С87	1	-2	
	4	С103	1	-2	
	5	С110	2	-3	
	6	Каркас КР4	1	-4	
	7	КР7	1	-4	
	8	Ф8АIII, P=600, 0,24кг	12		
	9	Ф8АIII, P=400, 0,16кг	7		
	10	Сетка С36	1	3.002.1-3.1-1	
	11	Каркас КР8	1	-4	
	12	КР27	1	-4	
	13	КР36	1	-4	
	16	Ф8АIII, P=2950, 1,17кг	1		
			Бетон класса В20, м ³	5,84	
	5ПФМ42-3	1	Сетка С24	2	3.002.1-3.1-1
2		С61	1	-1	
3		С89	1	-2	
4		С104	1	-2	
5		С110	2	-3	
6		Каркас КР4	1	-4	
7		КР7	1	-4	
8		Ф8АIII, P=600, 0,24кг	12		
9		Ф8АIII, P=400, 0,16кг	7		
10		Сетка С42	1	3.002.1-3.1-1	
11		Каркас КР8	1	-4	
12		КР27	1	-4	
13		КР36	1	-4	
15		КР43	6	-4	

Марка плиты	Поз.	Наименование	Кол.	Обозначение документа
5ПФМ42-3	16	Ф8АIII, P=2950, 1,17кг	1	
		Бетон класса В20, м ³	5,84	
5ПФМ42-4	1	Сетка С25	2	3.002.1-3.1-1
	2	С61	1	-1
	3	С91	1	-2
	4	С106	1	-2
	5	С110	2	-3
	6	Каркас КР4	1	-4
	7	КР7	1	-4
	8	Ф8АIII, P=600, 0,24кг	12	
	9	Ф8АIII, P=400, 0,16кг	7	
	10	Сетка С43	1	3.002.1-3.1-1
	11	Каркас КР8	1	-4
	12	КР27	1	-4
	13	КР36	1	-4
	15	КР43	6	-4
	16	Ф8АIII, P=2950, 1,17кг	1	
			Бетон класса В20, м ³	5,84
5ПФМ45-1	1	Сетка С22	2	3.002.1-3.1-1
	2	С66	1	-1
	3	С86	1	-2
	4	С100	1	-2
	5	С110	2	-3
	6	Каркас КР4	1	-4
	7	КР7	1	-4
	8	Ф8АIII, P=600, 0,24кг	12	
	9	Ф8АIII, P=400, 0,16кг	8	

Марка плиты	Поз.	Наименование	Кол.	Обозначение документа
5ПФМ45-1	10	Сетка С41	1	3.002.1-3.1-1
	11	Каркас КР8	1	- 4
	12	КР28	1	- 4
	13	КР36	1	- 4
	14	КР40	1	- 4
	16	Ф8АIII, L=2950, 1,17кг	1	
		Бетон класса В20, м ³	6,11	
5ПФМ45-2	1	Сетка С23	2	3.002.1-3.1-1
	2	С66	1	- 1
	3	С87	1	- 2
	4	С103	1	- 2
	5	С110	2	- 3
	6	Каркас КР4	1	- 4
	7	КР7	1	- 4
	8	Ф8АIII, L=600, 0,24кг	12	
	9	Ф8АIII, L=400, 0,16кг	8	
	10	Сетка С41	1	3.002.1-3.1-1
	11	Каркас КР8	1	- 4
	12	КР28	1	- 4
	13	КР36	1	- 4
	14	КР40	1	- 4
	Ф8АIII, L=2950, 1,17кг	1		
	Бетон класса В20, м ³	6,11		
5ПФМ45-3	1	Сетка С24	2	3.002.1-3.1-1
	2	С66	1	- 1
	3	С89	1	- 2
	4	С104	1	- 2
	5	С110	2	- 3
	6	Каркас КР4	1	- 4

Марка плиты	Поз.	Наименование	Кол.	Обозначение документа	
5ПФМ45-3	7	Каркас КР7	1	3.002.1-3.1-4	
	8	Ф8АIII, L=600, 0,24кг	12		
	9	Ф8АIII, L=400, 0,16кг	8		
	10	Сетка С47	1	3.002.1-3.1-1	
	11	Каркас КР8	1	- 4	
	12	КР28	1	- 4	
	13	КР36	1	- 4	
	14	КР40	1	- 4	
	15	КР43	6	- 4	
	16	Ф8АIII, L=2950, 1,17кг	1		
		Бетон класса В20, м ³	6,11		
	5ПФМ45-4	1	Сетка С25	2	3.002.1-3.1-1
		2	С66	1	- 1
		3	С91	1	- 2
		4	С106	1	- 2
		5	С110	2	- 3
6		Каркас КР4	1	- 4	
7		КР7	1	- 4	
8		Ф8АIII, L=600, 0,24кг	12		
9		Ф8АIII, L=400, 0,16кг	8		
10		Сетка С48	1	3.002.1-3.1-1	
11		Каркас КР8	1	- 4	
12		КР28	1	- 4	
13		КР36	1	- 4	
14		КР40	1	- 4	
15		КР43	6	- 4	
		Ф8АIII, L=2950, 1,17кг	1		
	Бетон класса В20, м ³	6,11			

Марка плиты	Поз.	Наименование	Кол.	Обозначение документа
5ПФМ48-1	1	Сетка С22	2	3.002.1-3.1-1
	2	С70	1	-1
	3	С86	1	-2
	4	С100	1	-2
	5	С110	2	-3
	6	Каркас КР4	1	-4
	7	КР7	1	-4
	8	φ8 AIII, ρ=600, 0,24кг	12	
	9	φ8 AIII, ρ=400, 0,16кг	8	
	10	Сетка С46	1	3.002.1-3.1-1
	11	Каркас КР8	1	-4
	12	КР29	1	-4
	13	КР36	1	-4
	14	КР40	1	-4
	16	φ8 AIII, ρ=2950, 1,17кг	1	
			Бетон класса В20, м ³	6,40
5ПФМ48-2	1	Сетка С23	2	3.002.1-3.1-1
	2	С70	1	-1
	3	С87	1	-2
	4	С103	1	-2
	5	С110	2	-3
	6	Каркас КР4	1	-4
	7	КР7	1	-4
	8	φ8 AIII, ρ=600, 0,24кг	12	
	9	φ8 AIII, ρ=400, 0,16кг	8	
	10	Сетка С46	1	3.002.1-3.1-1
	11	Каркас КР8	1	-4
	12	КР29	1	-4
	13	КР36	1	-4
	14	КР40	1	-4

Марка плиты	Поз.	Наименование	Кол.	Обозначение документа
5ПФМ48-2	16	φ8 AIII, ρ=2950, 1,17кг	1	
		Бетон класса В20, м ³	6,40	
5ПФМ48-3	1	Сетка С24	2	3.002.1-3.1-1
	2	С70	1	-1
	3	С89	1	-2
	4	С104	1	-2
	5	С110	2	-3
	6	Каркас КР4	1	-4
	7	КР7	1	-4
	8	φ8 AIII, ρ=600, 0,24кг	12	
	9	φ8 AIII, ρ=400, 0,16кг	8	
	10	Сетка С52	1	3.002.1-3.1-1
	11	Каркас КР8	1	-4
	12	КР29	1	-4
	13	КР36	1	-4
	14	КР40	1	-4
	15	КР43	6	-4
	16	φ8 AIII, ρ=2950, 1,17кг	1	
		Бетон класса В20, м ³	6,40	
5ПФМ48-4	1	Сетка С25	2	3.002.1-3.1-1
	2	С70	1	-1
	3	С91	1	-2
	4	С106	1	-2
	5	С110	2	-3
	6	Каркас КР4	1	-4
	7	КР7	1	-4
	8	φ8 AIII, ρ=600, 0,24кг	12	

3.002.1-3.0-6

Марка плиты	Поз	Наименование	Кол	Обозначение документа
5ПФМ48-4	9	Ф8АIII, L=400, 0,16кг	8	
	10	Сетка С53	1	3.002.1-3.1-1
	11	Каркас КР8	1	-4
	12	КР29	1	-4
	13	КР36	1	-4
	14	КР40	1	-4
	15	КР43	6	-4
	16	Ф8АIII, L=2950, 1,17кг	1	
		Бетон класса В20, м ³	6,40	
5ПФМ48-5	1	Сетка С26	2	3.002.1-3.1-1
	2	С70	1	-1
	3	С91	1	-2
	4	С106	1	-2
	5	С110	2	-3
	6	Каркас КР4	1	-4
	7	КР7	1	-4
	8	Ф8АIII, L=600, 0,24кг	12	
	9	Ф8АIII, L=400, 0,16кг	8	
	10	Сетка С54	1	3.002.1-3.1-1
	11	Каркас КР8	1	-4
	12	КР29	1	-4
	13	КР36	1	-4
	14	КР40	1	-4
	15	КР43	6	-4
	16	Ф8АIII, L=2950, 1,17кг	1	
		Бетон класса В20, м ³	6,40	
5ПФМ51-1	1	Сетка С22	2	3.002.1-3.1-1
	2	С71	1	-1
	3	С86	1	-2

Марка плиты	Поз	Наименование	Кол	Обозначение документа	
5ПФМ51-1	4	Сетка С100	1	3.002.1-3.1-2	
	5	С110	2	-3	
	6	Каркас КР4	1	-4	
	7	КР7	1	-4	
	8	Ф8АIII, L=600, 0,24кг	12		
	9	Ф8АIII, L=400, 0,16кг	9		
	10	Сетка С51	1	3.002.1-3.1-1	
	11	Каркас КР8	1	-4	
	12	КР30	1	-4	
	13	КР36	1	-4	
	14	КР40	1	-4	
	16	Ф8АIII, L=2950, 1,17кг	1		
			Бетон класса В20, м ³	6,71	
	5ПФМ51-2	1	Сетка С23	2	3.002.1-3.1-1
		2	С71	1	-1
		3	С87	1	-2
4		С103	1	-2	
5		С110	2	-3	
6		Каркас КР4	1	-4	
7		КР7	1	-4	
8		Ф8АIII, L=600, 0,24кг	12		
9		Ф8АIII, L=400, 0,16кг	9		
10		Сетка С51	1	3.002.1-3.1-1	
11		Каркас КР8	1	-4	
12		КР30	1	-4	
13		КР36	1	-4	
14		КР40	1	-4	
16		Ф8АIII, L=2950, 1,17кг	1		
			Бетон класса В20, м ³	6,71	

Марка плиты	Поз	Наименование	Кол	Обозначение документа
5ПФМ51-3	1	Сетка С24	2	3.002.1-3.1-1
	2	С71	1	-1
	3	С89	1	-2
	4	С104	1	-2
	5	С110	2	-3
	6	Каркас КР4	1	-4
	7	КР7	1	-4
	8	φ8AIII, ρ=600, 0,24кг	12	
	9	φ8AIII, ρ=400, 0,16кг	9	
	10	Сетка С58	1	3.002.1-3.1-1
	11	Каркас КР8	1	-4
	12	КР30	1	-4
	13	КР36	1	-4
	14	КР40	1	-4
	15	КР43	6	-4
	16	φ8AIII, ρ=2950, 1,17кг	1	
		Бетон класса В20, м ³	6,71	
5ПФМ51-4	1	Сетка С25	2	3.002.1-3.1-1
	2	С71	1	-1
	3	С91	1	-2
	4	С106	1	-2
	5	С110	2	-3
	6	Каркас КР4	1	-4
	7	КР7	1	-4
	8	φ8AIII, ρ=600, 0,24кг	12	
	9	φ8AIII, ρ=400, 0,16кг	9	
	10	Сетка С59	1	3.002.1-3.1-1
	11	Каркас КР8	1	-4
	12	КР30	1	-4
	13	КР36	1	-4

Марка плиты	Поз	Наименование	Кол	Обозначение документа
5ПФМ51-4	14	Каркас КР40	1	3.002.1-3.1-4
	15	КР43	6	-4
	16	φ8AIII, ρ=2950, 1,17кг	1	
		Бетон класса В20, м ³	6,71	
5ПФМ51-5	1	Сетка С26	2	3.002.1-3.1-1
	2	С71	1	-1
	3	С91	1	-2
	4	С106	1	-2
	5	С110	2	-3
	6	Каркас КР4	1	-4
	7	КР7	1	-4
	8	φ8AIII, ρ=600, 0,24кг	12	
	9	φ8AIII, ρ=400, 0,16кг	9	
	10	Сетка С60	1	3.002.1-3.1-1
	11	Каркас КР8	1	-4
	12	КР30	1	-4
	13	КР36	1	-4
	14	КР40	1	-4
	15	КР43	6	-4
	16	φ8AIII, ρ=2950, 1,17кг	1	
		Бетон класса В20, м ³	6,71	
5ПФМ54-1	1	Сетка С22	2	3.002.1-3.1-1
	2	С72	1	-1
	3	С86	1	-2
	4	С100	1	-2
	5	С110	2	-3
	6	Каркас КР4	1	-4

Марка плиты	Поз.	Наименование	Кол.	Обозначение документа	Марка плиты	Поз.	Наименование	Кол.	Обозначение документа	
5ПФМ54-1	7	Каркас КР7	1	3.002.1-3.1-4	5ПФМ54-3	4	Сетка С104	1	3.002.1-3.1-2	
	8	φ8АIII, L=600, 0,24кг	12			5	С110	2	- 3	
	9	φ8АIII, L=400, 0,16кг	9			6	Каркас КР4	1	- 4	
	10	Сетка С57	1	3.002.1-3.1-1		7	КР7	1	- 4	
	11	Каркас КР8	1	- 4		8	φ8АIII, L=600, 0,24кг	12		
	12	КР31	1	- 4		9	φ8АIII, L=400, 0,16кг	9		
	13	КР37	1	- 4		10	Сетка С63	1	3.002.1-3.1-1	
	14	КР41	1	- 4		11	Каркас КР8	1	- 4	
	16	φ8АIII, L=2950, 1,17кг	1			12	КР31	1	- 4	
		Бетон класса В20, м ³	7,03			13	КР37	1	- 4	
5ПФМ54-2	1	Сетка С23	2	3.002.1-3.1-1		14	КР41	1	- 4	
	2	С72	1	- 1		15	КР43	6	- 4	
	3	С87	1	- 2		16	φ8АIII, L=2950, 1,17кг	1		
	4	С103	1	- 2			Бетон класса В20, м ³	7,03		
	5	С110	2	- 3		5ПФМ54-4	1	Сетка С25	2	3.002.1-3.1-1
	6	Каркас КР4	1	- 4			2	С72	1	- 1
	7	КР7	1	- 4	3		С91	1	- 2	
	8	φ8АIII, L=600, 0,24кг	12		4		С106	1	- 2	
	9	φ8АIII, L=400, 0,16кг	9		5		С110	2	- 3	
	10	Сетка С57	1	3.002.1-3.1-1	6		Каркас КР4	1	- 4	
	11	Каркас КР8	1	- 4	7		КР7	1	- 4	
	12	КР31	1	- 4	8		φ8АIII, L=600, 0,24кг	12		
	13	КР37	1	- 4	9		φ8АIII, L=400, 0,16кг	9		
	14	КР41	1	- 4	10		Сетка С64	1	3.002.1-3.1-1	
	16	φ8АIII, L=2950, 1,17кг	1		11		Каркас КР8	1	- 4	
	Бетон класса В20, м ³	7,03		12	КР31		1	- 4		
5ПФМ54-3	1	Сетка С24	2	3.002.1-3.1-1	13		КР37	1	- 4	
	2	С72	1	- 1	14		КР41	1	- 4	
	3	С89	1	- 2						

Марка плиты	Поз	Наименование	Кол	Обозначение документа
5ПФМ54-4	15	Каркас КР43	6	3.002.1-3.1-4
	16	φ8AIII, ρ=2950, 1,17кг	1	
		Бетон класса В20, м ³	7,03	
5ПФМ54-5	1	Сетка С26	2	3.002.1-3.1-1
	2	С72	1	-1
	3	С91	1	-2
	4	С106	1	-2
	5	С110	2	-3
	6	Каркас КР4	1	-4
	7	КР7	1	-4
	8	φ8AIII, ρ=600, 0,24кг	12	
	9	φ8AIII, ρ=400, 0,16кг	9	
	10	Сетка С65	1	3.002.1-3.1-1
	11	Каркас КР8	1	-4
	12	КР31	1	-4
	13	КР37	1	-4
	14	КР41	1	-4
	15	КР43	6	-4
	16	φ8AIII, ρ=2950, 1,17кг	1	
		Бетон класса В20, м ³	7,03	
5ПФМ57-1	1	Сетка С22	2	3.002.1-3.1-1
	2	С73	1	-1
	3	С86	1	-2
	4	С100	1	-2
	5	С110	2	-3
	6	Каркас КР4	1	-4
	7	КР7	1	-4
	8	φ8AIII, ρ=600, 0,24кг	12	
	9	φ8AIII, ρ=400, 0,16кг	10	

Марка плиты	Поз	Наименование	Кол	Обозначение документа
5ПФМ57-1	10	Сетка С62	1	3.002.1-3.1-1
	11	Каркас КР8	1	-4
	12	КР32	1	-4
	13	КР37	1	-4
	14	КР41	1	-4
	16	φ8AIII, ρ=2950, 1,17кг	1	
		Бетон класса В20, м ³	7,37	
5ПФМ57-2	1	Сетка С23	2	3.002.1-3.1-1
	2	С73	1	-1
	3	С87	1	-2
	4	С103	1	-2
	5	С110	2	-3
	6	Каркас КР4	1	-4
	7	КР7	1	-4
	8	φ8AIII, ρ=600, 0,24кг	12	
	9	φ8AIII, ρ=400, 0,16кг	10	
	10	Сетка С52	1	3.002.1-3.1-1
	11	Каркас КР8	1	-4
	12	КР32	1	-4
	13	КР37	1	-4
	14	КР41	1	-4
	16	φ8AIII, ρ=2950, 1,17кг	1	
			Бетон класса В20, м ³	7,37
5ПФМ57-3	1	Сетка С24	2	3.002.1-3.1-1
	2	С73	1	-1
	3	С89	1	-2
	4	С104	1	-2
	5	С110	2	-3

Марка плиты	Поз.	Наименование	Кол.	Обозначение документа
5ПФМ57-3	6	Каркас КР4	1	3.002.1-3.1-4
	7	КР7	1	-4
	8	φ8AIII, ρ=600, 0,24кг	12	
	9	φ8AIII, ρ=400, 0,16кг	10	
	10	Сетка С57	1	3.002.1-3.1-1
	11	Каркас КР8	1	-4
	12	КР32	1	-4
	13	КР37	1	-4
	14	КР41	1	-4
	15	КР43	6	-4
	16	φ8AIII, ρ=2950, 1,17кг	1	
		Бетон класса В20, м ³	7,37	
5ПФМ57-4	1	Сетка С25	2	3.002.1-3.1-1
	2	С73	1	-1
	3	С91	1	-2
	4	С106	1	-2
	5	С110	2	-3
	6	Каркас КР4	1	-4
	7	КР7	1	-4
	8	φ8AIII, ρ=600, 0,24кг	12	
	9	φ8AIII, ρ=400, 0,16кг	10	
	10	Сетка С68	1	3.002.1-3.1-1
	11	Каркас КР8	1	-4
	12	КР32	1	-4
	13	КР37	1	-4
	14	КР41	1	-4
	15	КР43	6	-4
		16	φ8AIII, ρ=2950, 1,17кг	1
		Бетон класса В20, м ³	7,37	

Марка плиты	Поз.	Наименование	Кол.	Обозначение документа
5ПФМ57-5	1	Сетка С26	2	3.002.1-3.1-1
	2	С73	1	-1
	3	С91	1	-2
	4	С106	1	-2
	5	С110	2	-3
	6	Каркас КР4	1	-4
	7	КР7	1	-4
	8	φ8AIII, ρ=600, 0,24кг	12	
	9	φ8AIII, ρ=400, 0,16кг	10	
	10	Сетка С69	1	3.002.1-3.1-1
	11	Каркас КР8	1	-4
	12	КР32	1	-4
	13	КР37	1	-4
	14	КР41	1	-4
	15	КР43	6	-4
		16	φ8AIII, ρ=2950, 1,17кг	1
		Бетон класса В20, м ³	7,37	

Марка фундаментной плиты	Изделия арматурные										Общий расход, кг
	Арматура класса										
	А-III										
	ГОСТ 5781-82										
	φ 8	φ 10	φ 12	φ 14	φ 16	φ 18	φ 20	φ 22	φ 25	φ 28	
1ПФМ12-1	34,19	19,05	7,95	34,50							95,69
-2	30,80	24,33	7,95		47,25						110,33
1ПФМ15-1	25,31	32,31	7,95		54,45						120,02
-2	21,92	37,59			17,70		88,80				166,01
2ПФМ18-1	44,73	24,60	7,95	76,20							153,48
-2	27,78	51,03		11,85		130,50					221,16
-3	24,55	56,34			17,70	34,50	118,30				251,39
2ПФМ21-1	44,89	27,30	7,95	81,60							161,74
-2	29,07	51,94		11,85		139,50					232,36
-3	25,68	57,22			17,70	43,50	120,30				264,40
2ПФМ24-1	44,89	30,15	7,95	87,00							169,99
-2	29,07	54,79		11,85		148,50					244,21
-3	25,68	68,47			17,70	52,50	120,30				284,65
2ПФМ27-1	50,47	33,00	7,95	92,55							183,97
-2	33,45	59,40		11,85		157,50					262,20
-3	30,06	64,68			17,70	61,50	118,30				292,24
2ПФМ30-1	50,40	35,70	7,95	97,95							192,00
-2	33,45	62,10		11,85		166,50					273,90
-3	30,06	67,38			17,70	70,50	120,30				305,94
3ПФМ21-1	51,31	18,90	28,05	90,60							188,86
-2	40,01	36,50	28,05		120,75						225,31
-3	30,97	50,58	17,40		22,50	34,50	150,00				305,95
3ПФМ24-1	50,18	21,75	28,05	96,00							195,98
-2	35,49	44,63	28,05		127,95						236,12
-3	30,97	51,67	17,40		22,50	43,50	150,00				316,04

Марка фундаментной плиты	Изделия арматурные										Общий расход, кг
	Арматура класса										
	А-III										
	ГОСТ 5781-82										
	φ 8	φ 10	φ 12	φ 14	φ 16	φ 18	φ 20	φ 22	φ 25	φ 28	
3ПФМ27-1	54,71	24,60	28,05	101,40							208,76
-2	40,02	47,48	17,40	15,45		172,50					292,65
-3	35,50	49,24	27,52			30,00	183,30	55,95			381,51
3ПФМ30-1	55,84	27,30	28,05	106,95							218,14
-2	40,02	51,94	17,40	15,45		181,50					306,31
-3	35,50	51,94	27,52			30,00	194,40	55,95			395,31
3ПФМ33-1	57,13		71,40	112,35							240,88
2	41,31	24,64	60,75	15,45		130,50					332,65
-3	36,79	26,40	70,97			30,00	205,35	55,95			425,36
3ПФМ36-1	58,26		75,30	117,75							251,31
-2	41,31	15,84	64,65	15,45		199,35					336,60
-3	36,79	26,40	74,77			30,00	216,45	55,95			440,36
4ПФМ27-1	42,27	49,24	35,85		146,70						274,06
-2	36,62	58,04	22,50		24,90	187,50					329,56
-3	36,62	38,68	50,33			33,00	64,80	221,55			444,98
4ПФМ30-1	42,27	51,94	35,85		153,75						283,81
-2	36,62	60,74	22,50		24,90	196,50					341,25
3	36,62	43,14	50,33			33,00	75,90	221,55			460,54
4ПФМ33-1	46,95	26,40	79,20		160,80						313,35
-2	41,30	35,20	65,85		24,90	205,50					372,75
-3	41,30	15,84	33,68			33,00	67,00	221,55			492,37

Проверил: [подпись]
 Утвердил: [подпись]
 Дата: [подпись]

3.002.1-3.0-РС
 Вероятность расхода стали
 Итого р. 1 Листов 3
 ЦИЩПРОМЗДАРИЦ

Марка фундаментной плиты	Изделия арматурные										Общий расход, кг
	Арматура класса										
	А-III										
	ГОСТ 5781-82										
	φ 8	φ 10	φ 12	φ 14	φ 16	φ 18	φ 20	φ 22	φ 25	φ 28	
4ПФМ36-1	46,95	26,40	83,10		168,00						324,45
-2	41,30	35,20	69,75		24,90	214,50					385,65
-3	34,52	17,60	97,58			33,00	97,95	221,55			502,20
4ПФМ39-1	48,24	28,16	87,15		175,05						338,60
-2	42,59	17,60	101,63			33,00	109,05	221,55			525,42
-3	63,29		126,93					187,95	290,85		669,02
4ПФМ42-1	60,73	28,16	91,20		182,25						362,34
-2	46,28	19,36	105,68			33,00	120,15	221,55			546,02
-3	66,98		133,51					201,45	290,85		692,79
4ПФМ45-1	53,22	29,92	95,10		189,30						367,54
-2	47,57	38,72	81,75		24,90	97,35	179,55				469,84
-3	47,57	19,36	109,58			33,00	131,25	221,55			562,31
-4	68,23		137,41					214,80	290,85		711,29
4ПФМ48-1	53,22	23,92	99,15		196,35						378,64
-2	47,57	38,72	85,80		24,90	106,35	179,55				482,89
-3	47,57	21,12	113,63			33,00	142,35	221,55			579,22
-4	68,27		143,99					223,30	294,85		731,41
4ПФМ51-1	54,66	31,68	103,05		203,55						392,94
-2	49,01	40,48	89,70		24,90	115,35	179,55				498,99
-3	49,01	21,12	117,53			33,00	153,45	221,55			595,66
-4	69,71		147,89					241,65	290,85		750,10

Марка фундаментной плиты	Изделия арматурные											Общий расход, кг
	Арматура класса											
	А-III											
	ГОСТ 5781-82											
	φ 8	φ 10	φ 12	φ 14	φ 16	φ 18	φ 20	φ 22	φ 25	φ 28		
5ПФМ33-1	49,29	29,92	71,25	19,95		219,00					389,41	
-2	42,51	17,60	106,67			36,00	75,90	253,05			531,73	
-3	71,85		131,97					152,25	331,20		687,27	
5ПФМ36-1	52,68	31,68	75,15	19,95		228,00					407,46	
-2	45,90	17,60	110,57			36,00	87,00	253,05			550,12	
-3	75,24		135,87					165,60	331,20		707,91	
5ПФМ39-1	53,97	31,68	79,20	19,95		237,00					421,80	
-2	47,19	42,24	79,20		27,15	70,50	205,50				471,78	
-3	76,53	19,36	114,62			36,00	97,95	253,05			697,51	
-4	76,53		142,45					179,10	331,20		729,28	
5ПФМ42-1	53,91	33,44	83,25	19,95		245,85					436,40	
-2	47,19	44,00	83,25		27,15	79,35	205,50				486,44	
-3	76,53	19,36	118,67			36,00	109,05	253,05			612,66	
-4	76,53		146,50					192,45	331,20		746,68	
5ПФМ45-1	59,14	33,44	87,15	19,95		254,85					454,49	
-2	52,32	44,00	87,15		27,15	88,35	205,50				504,47	
-3	81,66	21,12	122,57			36,00	120,15	253,05			634,55	
-4	81,66		152,93					205,95	331,20		771,74	
5ПФМ48-1	59,10	35,20	91,20	19,35		263,85					469,30	
-2	52,32	45,76	91,20		27,15	97,35	205,50				519,28	
-3	81,66	21,12	126,62			36,00	131,25	253,05			649,70	

Марка фундаментной плиты	Изделия арматурные										Общий расход, кг
	Арматура класса										
	А-III										
	ГОСТ 5781-82										
	φ 8	φ 10	φ 12	φ 14	φ 16	φ 18	φ 20	φ 22	φ 25	φ 28	
5ПФМ48-4	81,66		156,98					219,30	331,20		789,14
-5	81,66		136,74	27,52				60,45	299,55	297,00	902,92
5ПФМ51-1	60,39	35,20	95,10	19,95		272,85					483,49
-2	53,61	45,76	95,10		27,15	106,35	205,50				533,47
-3	82,95	22,88	130,52			36,00	142,35	253,05			667,75
-4	82,95		163,41					232,80	331,20		810,36
-5	82,95		143,17	27,52				60,45	336,80	297,00	927,85
5ПФМ54-1	60,69	36,96	99,15	19,95		281,85					498,60
-2	53,91	47,52	99,15		27,15	115,35	205,50				548,58
-3	83,25	22,88	134,57			36,00	153,45	253,05			683,20
-4	83,25		167,46					246,15	331,20		828,06
-5	83,25		147,22	27,52				60,45	334,20	297,00	949,64
5ПФМ57-1	61,98	36,36	103,20	19,95		290,85					512,94
-2	55,20	47,52	103,20		27,15	124,35	205,50				562,92
-3	84,54	24,64	138,62			36,00	164,55	253,05			701,40
-4	84,54		174,04					259,65	331,20		849,43
-5	84,54		153,50	27,52				60,45	351,45	297,00	974,46

Расход арматуры приведен на 3 м² м
фундаментной плиты.