

ГОСУДАРСТВЕННЫЙ КОМИТЕТ  
ПО ГРАЖДАНСКОМУ СТРОИТЕЛЬСТВУ И АРХИТЕКТУРЕ  
ПРИ ГОССТРОЕ СССР

КОНТРОЛЬНЫЕ  
ОБРАЗЦЫ

ТИПОВЫЕ КОНСТРУКЦИИ И ДЕТАЛИ  
ЗДАНИЙ И СООРУЖЕНИЙ

СЕРИЯ 1.116-1

**БЛОКИ БЕТОННЫЕ  
ДЛЯ  
СТЕН ПОДВАЛОВ**

ВЫПУСК 1

РАБОЧИЕ ЧЕРТЕЖИ БЛОКОВ ИЗ ТЯЖЕЛОГО  
ЦЕМЕНТНОГО БЕТОНА

РАЗРАБОТАНЫ ЦНИИЭП жилища  
ГОСУДАРСТВЕННОГО КОМИТЕТА ПО  
ГРАЖДАНСКОМУ СТРОИТЕЛЬСТВУ И  
АРХИТЕКТУРЕ ПРИ ГОССТРОЕ СССР  
ПРИ УЧАСТИИ ЦНИИОК ГОССТРОЕ СССР

УТВЕРЖДЕНЫ ГОСУДАРСТВЕННЫМ  
КОМИТЕТОМ ПО ГРАЖДАНСКОМУ  
СТРОИТЕЛЬСТВУ И АРХИТЕКТУРЕ  
ПРИ ГОССТРОЕ СССР - ПРИКАЗ № 68  
ОТ 6 МАЯ 1959г. ВВЕДЕНЫ В ДЕЙСТВИЕ  
С 1 ИЮЛЯ 1959г.

ЦЕНТРАЛЬНЫЙ ИНСТИТУТ ТИПОВЫХ ПРОЕКТОВ

МОСКВА

10/53 2

			МАРКА	ЛИСТ	СТР
СОДЕРЖАНИЕ				С1	2
ПОЯСНИТЕЛЬНАЯ ЗАПИСКА				П.1, П.2	3-4
БЛОКИ БЕТОННЫЕ ДЛЯ СТЕН ПОДВАЛОВ					
РАЗМЕРЫ БЛОКОВ В ММ					
ДЛИНА	ШИРИНА	ВЫСОТА			
2380	300	580	ФСЗ	1	5
780	300	580	ФСЗ-8	2	6
2380	400	580	ФС4	3	7
780	400	580	ФС4-8	4	8
2380	500	580	ФС5	5	9
780	500	580	ФС5-8	6	10
2380	600	580	ФС6	7	11
780	600	580	ФС6-8	8	12
1180	400	280	ФСН4	9	13
1180	500	280	ФСН5	10	14
1180	600	280	ФСН6	11	15
ПРИЛОЖЕНИЕ					16
БЛОКИ БЕТОННЫЕ ДЛЯ СТЕН ПОДВАЛОВ С ПУСТОТАМИ					
2380	400	580	ФС4П	12	17
2380	500	580	ФС5П	13	18
2380	600	580	ФС6П	14	19
РК	БЛОКИ БЕТОННЫЕ ДЛЯ СТЕН ПОДВАЛОВ			СЕРИЯ 1.116-1	
1968	СОДЕРЖАНИЕ			ВЫПУСК ЛИСТ 1 С1	

А. КРИПАН  
 Д. И. ИВАНОВ  
 А. С. ПРОКТОР  
 А. С. СЕВЕРИН  
 А. С. КАМАРИН  
 А. С. КАМАРИН  
 А. С. КАМАРИН

Рабочие чертежи бетонных блоков для стен подвалов разработаны в соответствии с ГОСТ 13579-68.

Изделия предназначены для обязательного применения при проектировании и строительстве жилых, общественных и других зданий и для массового производства этих изделий предприятиями строительной промышленности.

В альбом включены рабочие чертежи блоков для стен подвалов: в основной части блоки сплошного сечения, в приложении блоки с пустотами (в соответствии с ГОСТ 13579-68).

Целесообразность применения в проектах блоков стен подвалов сплошного сечения или с пустотами, должна быть обоснована технико-экономическими расчетами. Сплошные блоки стен подвалов могут быть использованы для цоколей и фундаментов.

Рабочие чертежи блоков стен подвала, включенные в альбом I-64 серии ИИ-03-02, с выходом настоящего альбома отменяются. При строительстве по ранее утвержденным действующим проектам изделия, принятые по альбому I-64, рекомендуется заменять изделиями по настоящему альбому.

Блоки сплошного сечения разработаны из тяжелого цементного бетона марки 100, блоки с пустотами - марки 150 ( $\gamma = 2400 \text{ кг/м}^3$  в сухом состоянии).

При соответствующем технико-экономическом обосновании блоки сплошного сечения допускается изготавливать из бетона марки 200; в этом случае в обозначения марок блоков вносится индекс "у" (например, ФС 6у; ФСН 6у).

Материалы, применяемые для приготовления бетона блоков, должны удовлетворять требованиям действующих государственных стандартов.

Морозостойкость бетона блоков должна быть не ниже Мрз-25.

При наличии грунтовых вод выше подошвы фундаментов, применение блоков подвала с пустотами не допускается.

При изготовлении блоков, предназначенных для применения в условиях грунтовых вод, агрессивно воздействующих на бетон,

А. А. КОЖИНА  
И. К. КЛАДНИКОВ  
ГЛАВНОЕ ПРОЕКТИРОВАНИЕ  
И. КРИПЛА  
ОТДЕЛ ПРОЕКТИРОВАНИЯ  
И. КОЖИНА  
И. КЛАДНИКОВ  
И. КРИПЛА

ТК	БЛОКИ БЕТОННЫЕ ДЛЯ СТЕН ПОДВАЛОВ	СЕРИЯ 1.116-1
1968	ПОЯСНИТЕЛЬНАЯ ЗАПИСКА	ВЫПУСК ЛИСТ 1 П1

10163 4

4

должны применяться цементы и добавки, увеличивающие стойкость бетона против этих воздействий, а также при необходимости проводиться другие мероприятия по защите бетона.

Поставку блоков потребителю производят по достижению бетоном отпускной прочности.

Величину отпускной прочности устанавливают по соглашению между предприятием-изготовителем и потребителем в зависимости от назначения изделий, климатических условий района строительства, времени года, условий и сроков монтажа и загрузки. При этом отпускная прочность блоков должна быть не менее 70% проектной марки бетона по прочности на сжатие.

Предприятие - изготовитель обязано гарантировать, что прочность блоков в возрасте 28 суток со дня изготовления достигнет проектной марки, определяемой по результатам испытаний контрольных образцов в соответствии с ГОСТ 10180-67.

Для подъемных петель следует применять горячекатаную арматурную сталь класса А-I марок ВМСт.Зсп, ВМСт.Зпс, ВКСт.Зсп и ВКСт.Зпс. Сталь марок ВМСт.Зпс и ВКСт.Зпс в случаях монтажа конструкций при температуре минус 40° ниже не применять.

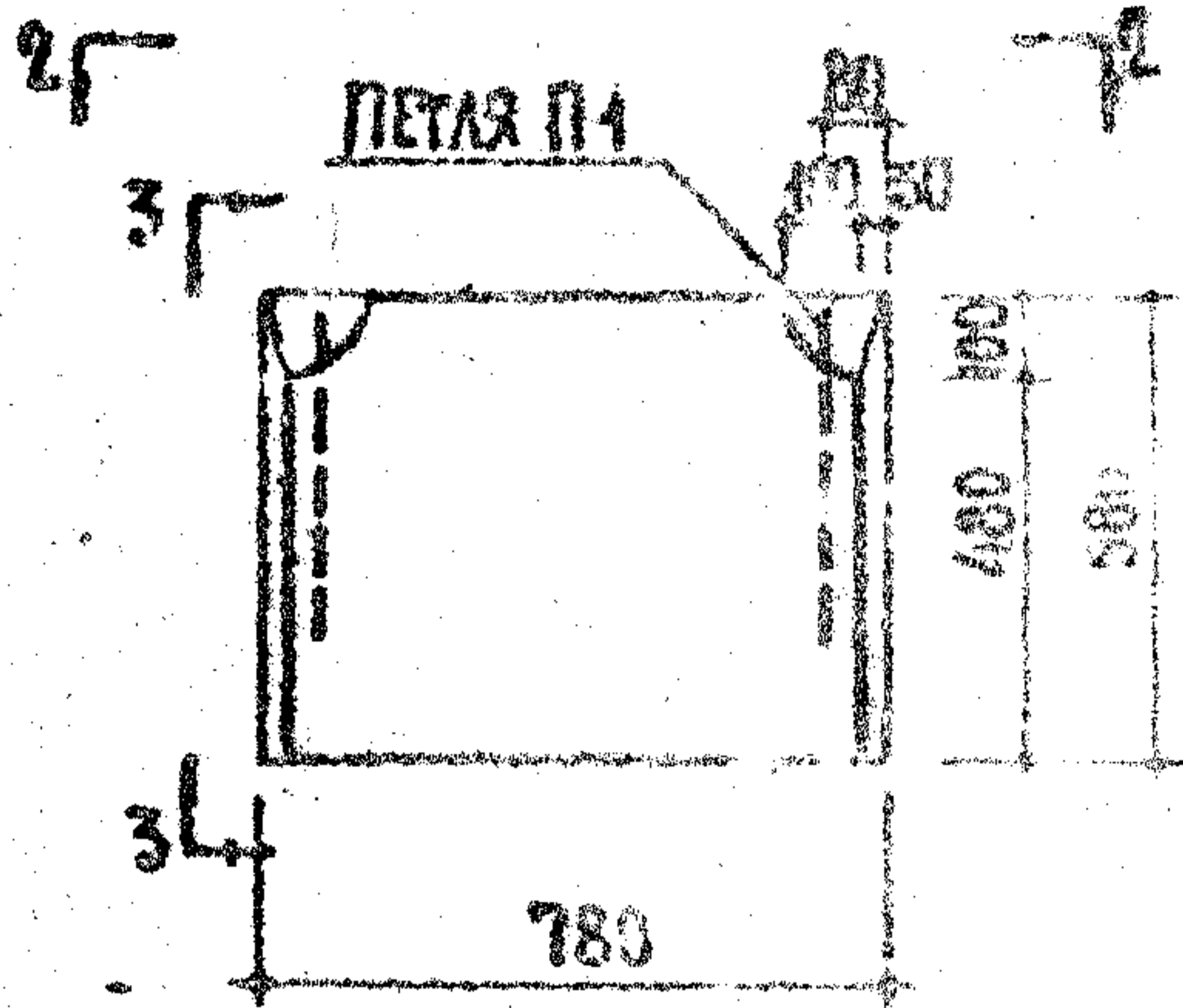
По соглашению с потребителем допускается выпуск блоков без монтажных петель при применении захватных приспособлений утвержденных в установленном порядке.

Изготовление, приемку, паспортизацию, хранение и транспортирование производить по ГОСТ 1357-67 и СНиП I-V.5-62 и I-V.5.1-62; монтаж блоков по СНиП I-V.3-62.

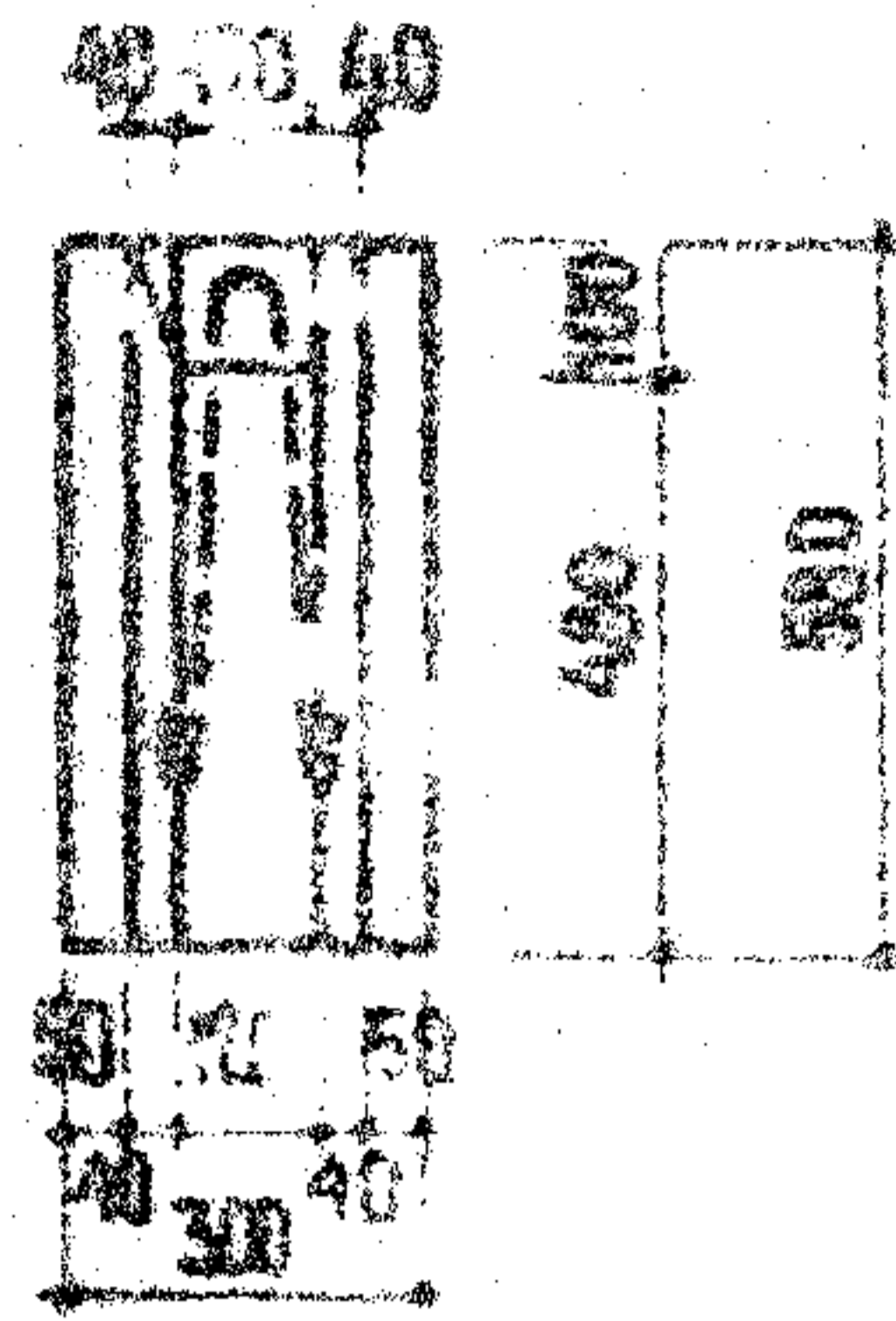
ТК	БЛОКИ БЕТОННЫЕ ДЛЯ СТЕН ПОДВАЛОВ	СЕРИЯ 1.116-1
1968	ПОЯСНИТЕЛЬНАЯ ЗАПИСКА	ВЫПУСК ЛИСТ 1 П2

10163 5

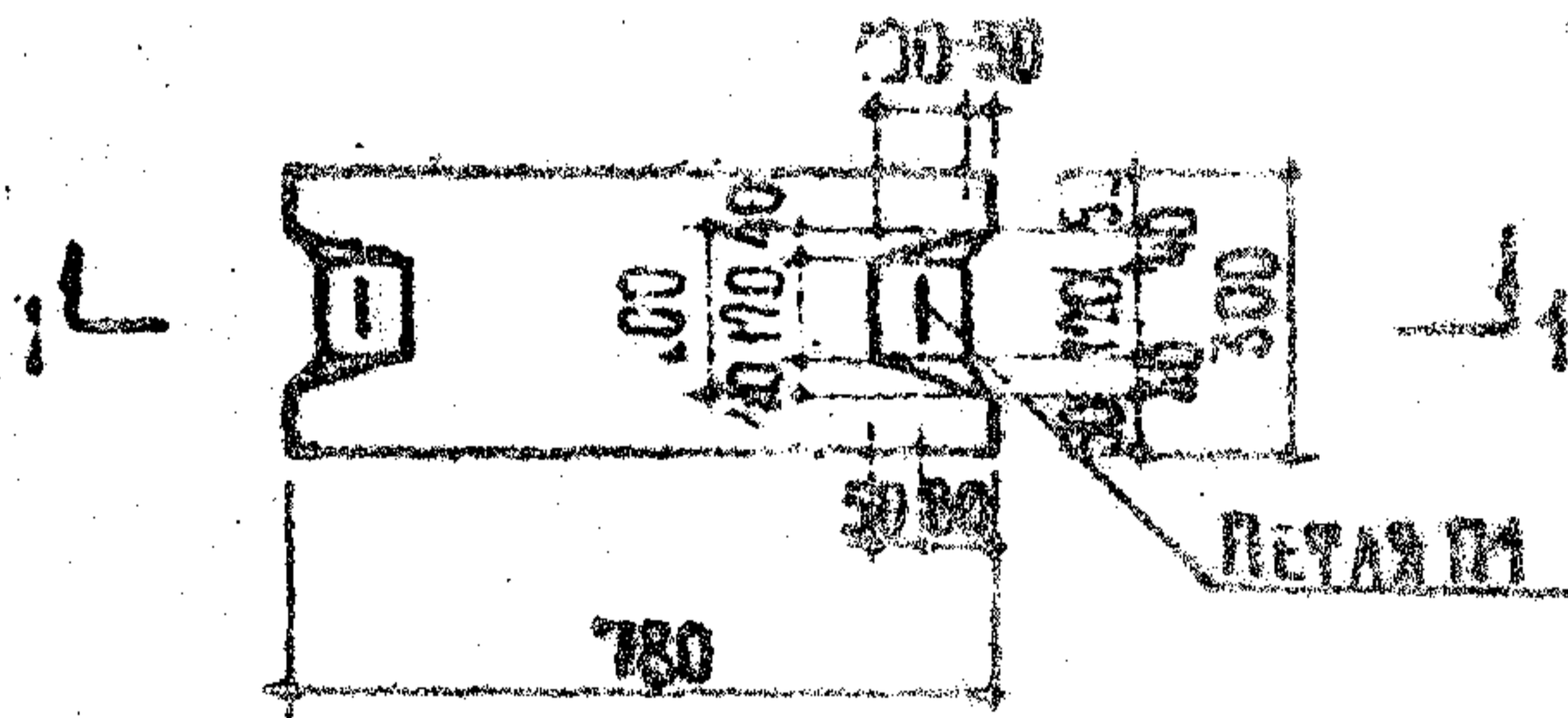




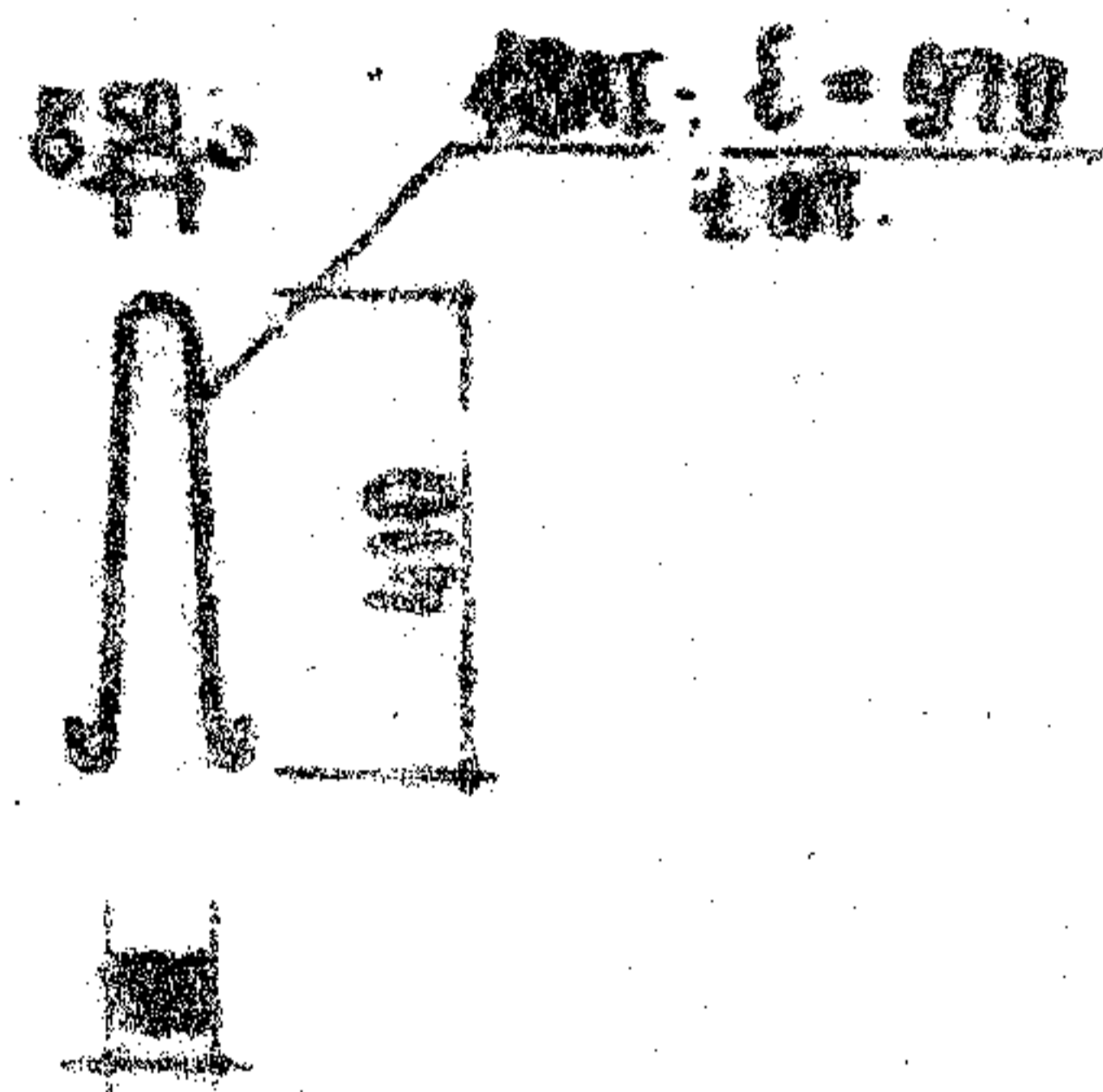
ПО 1-1



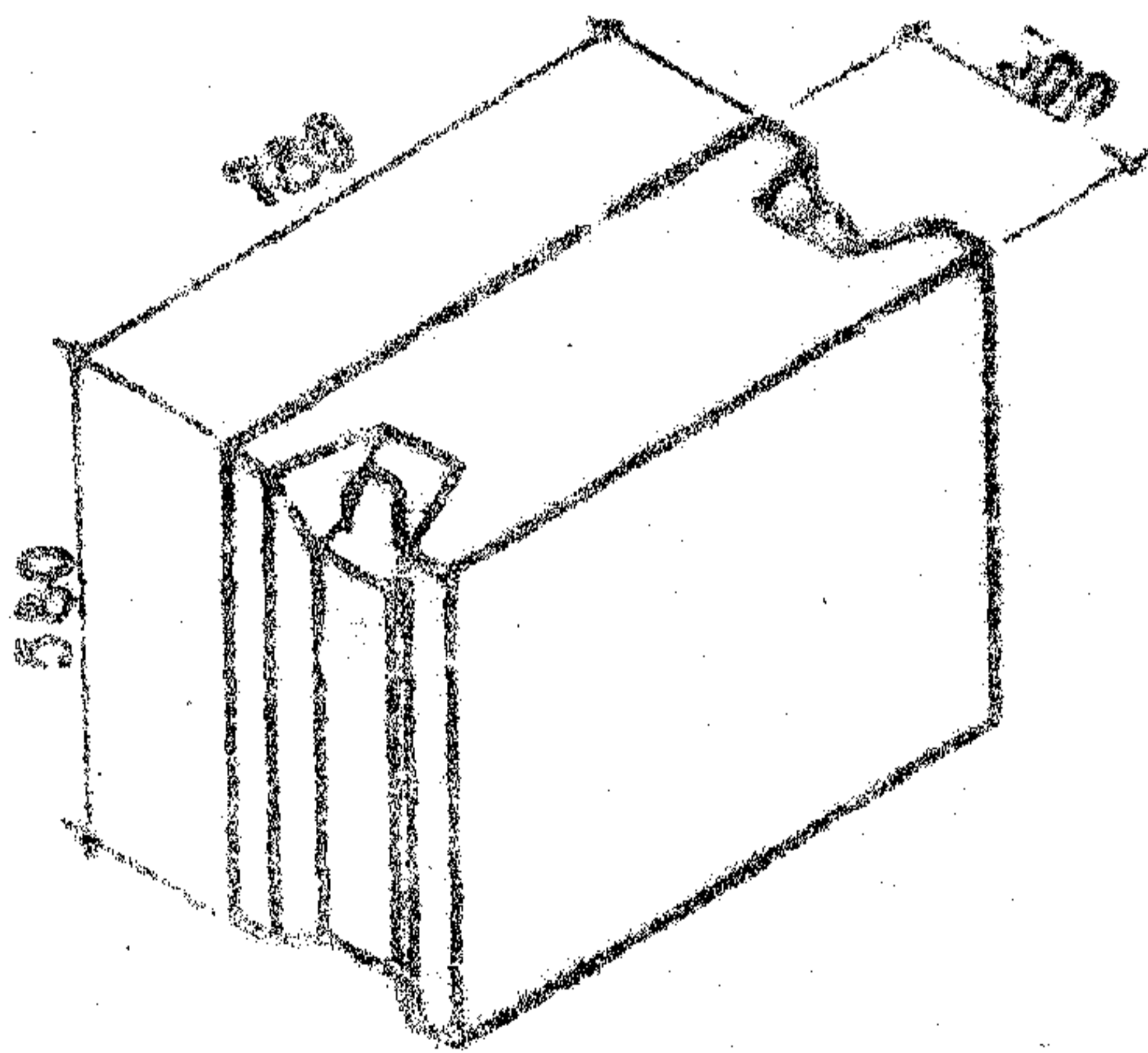
ПО 3-3



ПО 2-2



ПЕЧАТ П1

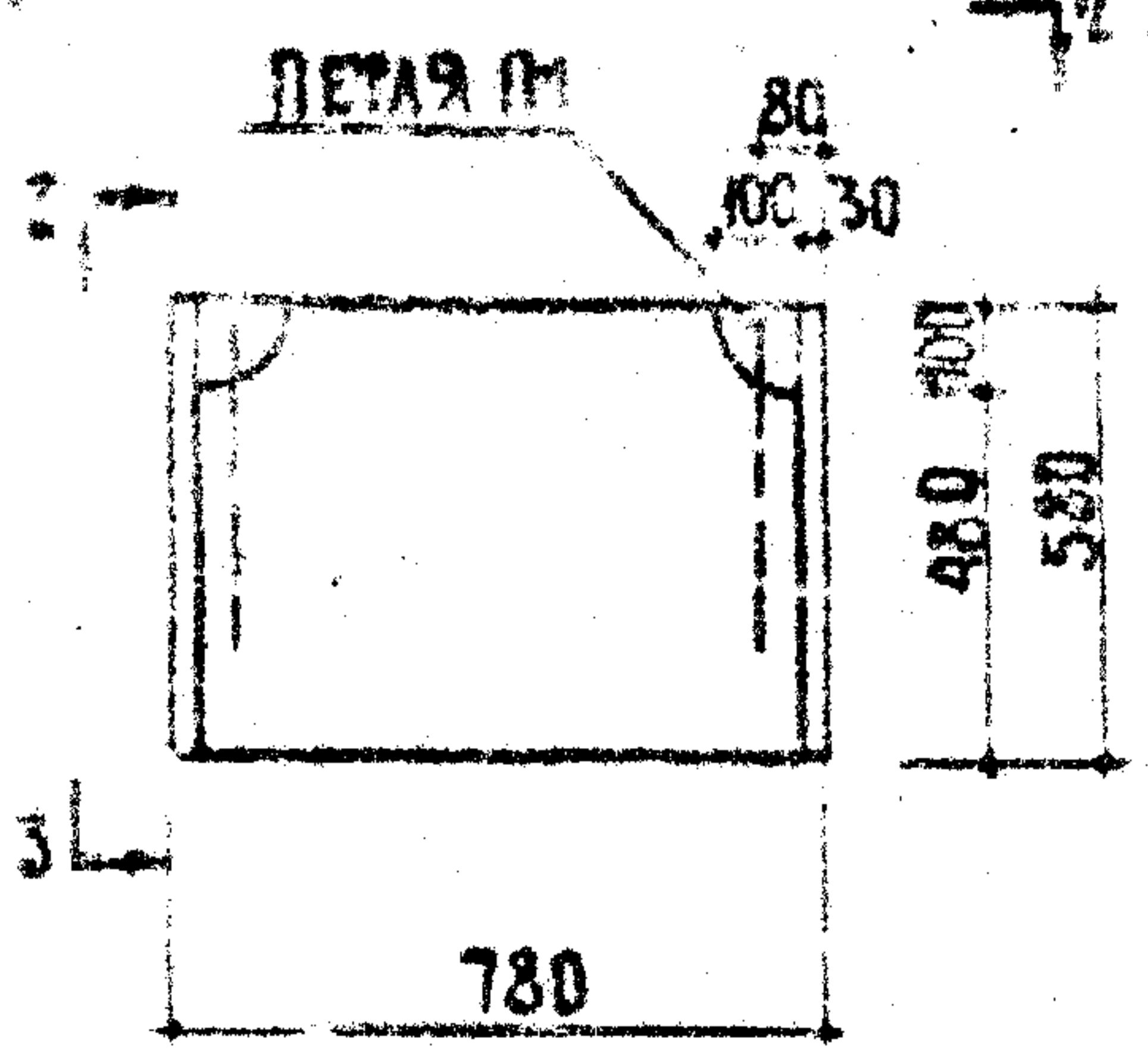


ХАРАКТЕРИСТИКА ИЗДЕЛИЯ				
ХАРАКТЕРИСТИКА БЕТОНА	МАРКА БЕТОНА	ОБЪЕМ БЕТОНА М <sup>3</sup>	ВЕС СТАЛЫ КГ	ВЕС БАДКА КГ
ТЯЖЕЛЫЙ ЦЕМЕНТНЫЙ БЕТОН $\gamma = 2400 \text{ кг/м}^3$	100	0.428	0.76	305

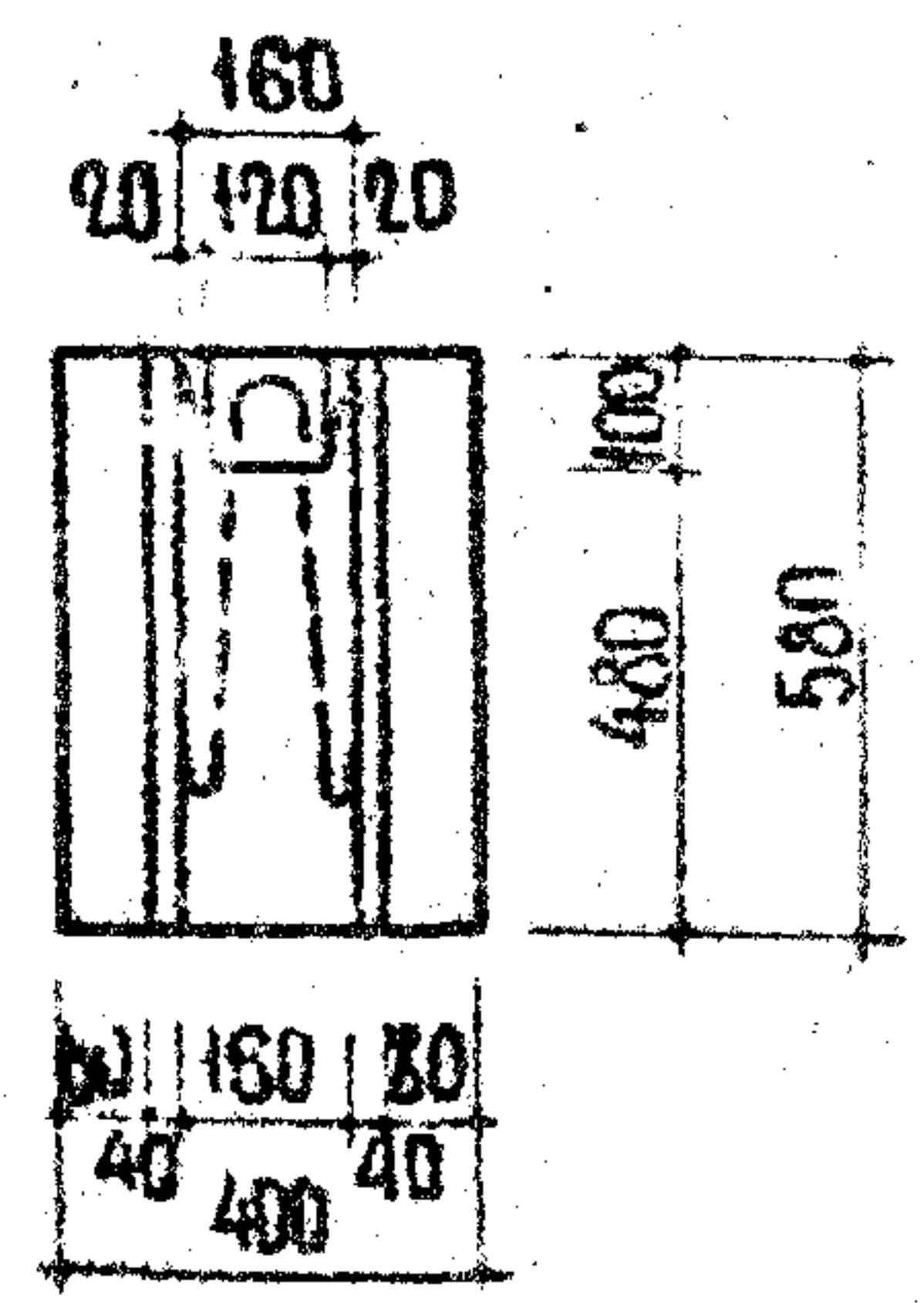
ТК	БЛОКИ БЕТОННЫЕ ДЛЯ СТЕН ПОДВАЛОВ	СЕРИЯ 1.116-1
1968	БЛОК ФСЗ-8	ЛЕНТОК АМС 1 2

10163

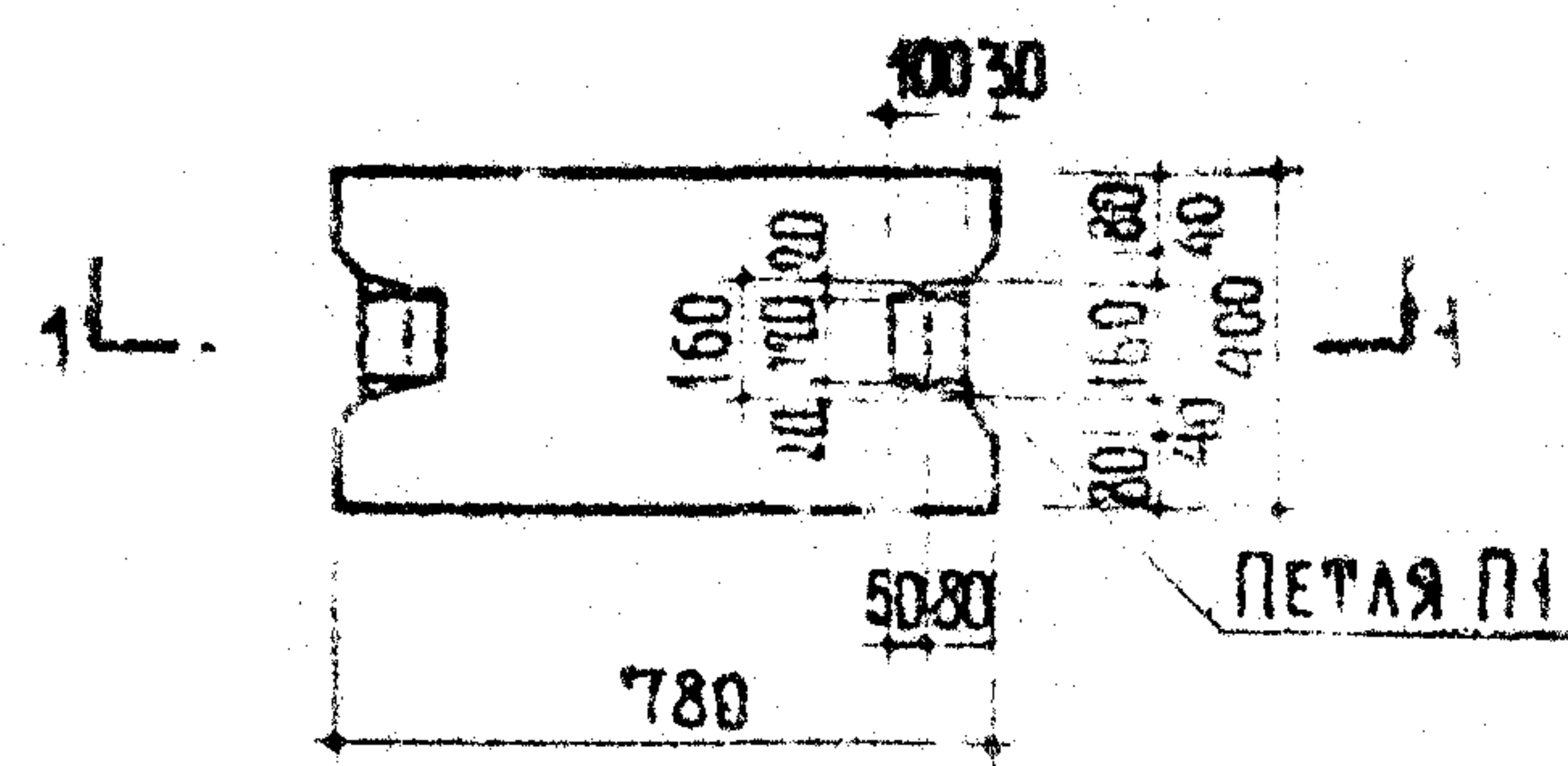




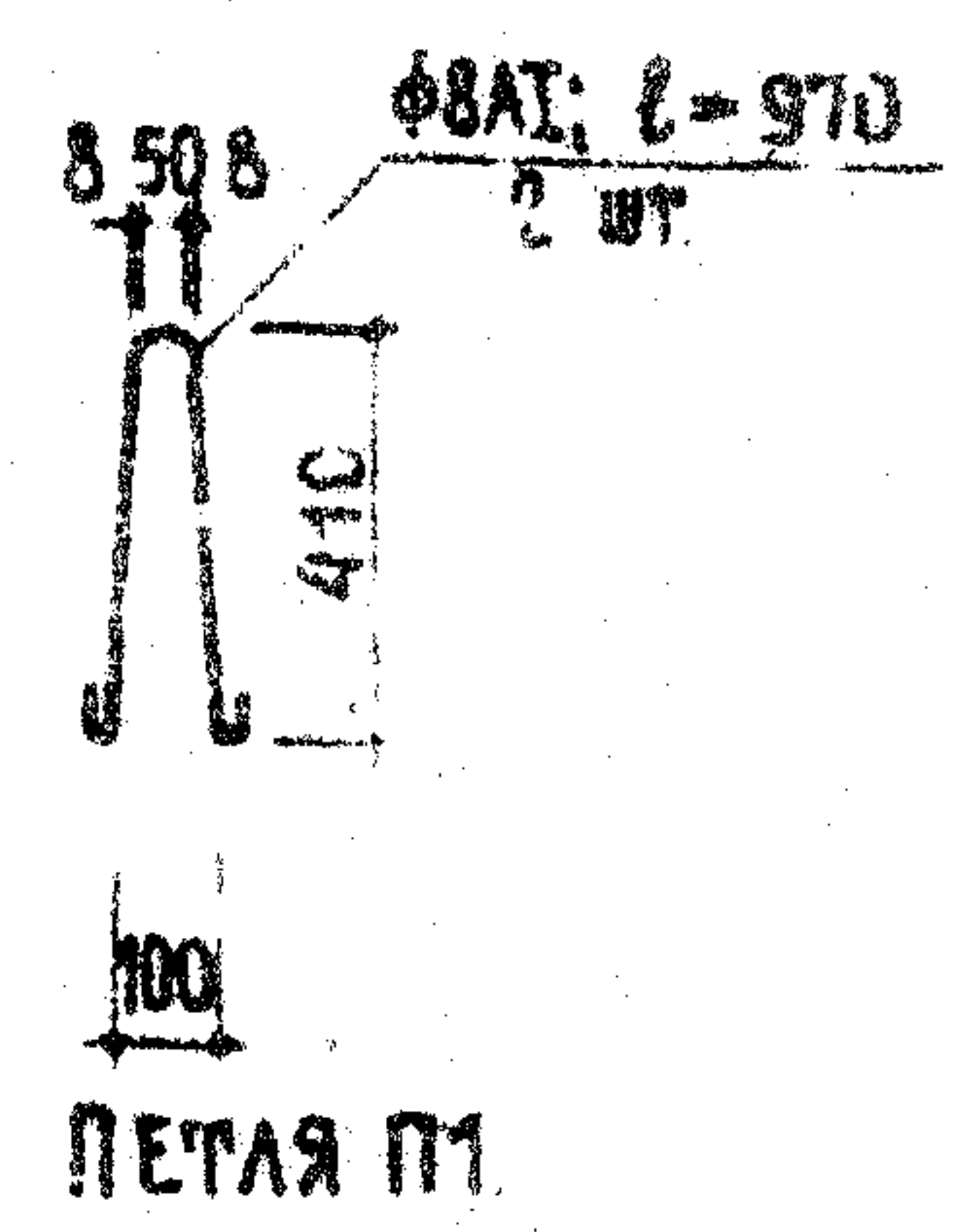
По 1-1



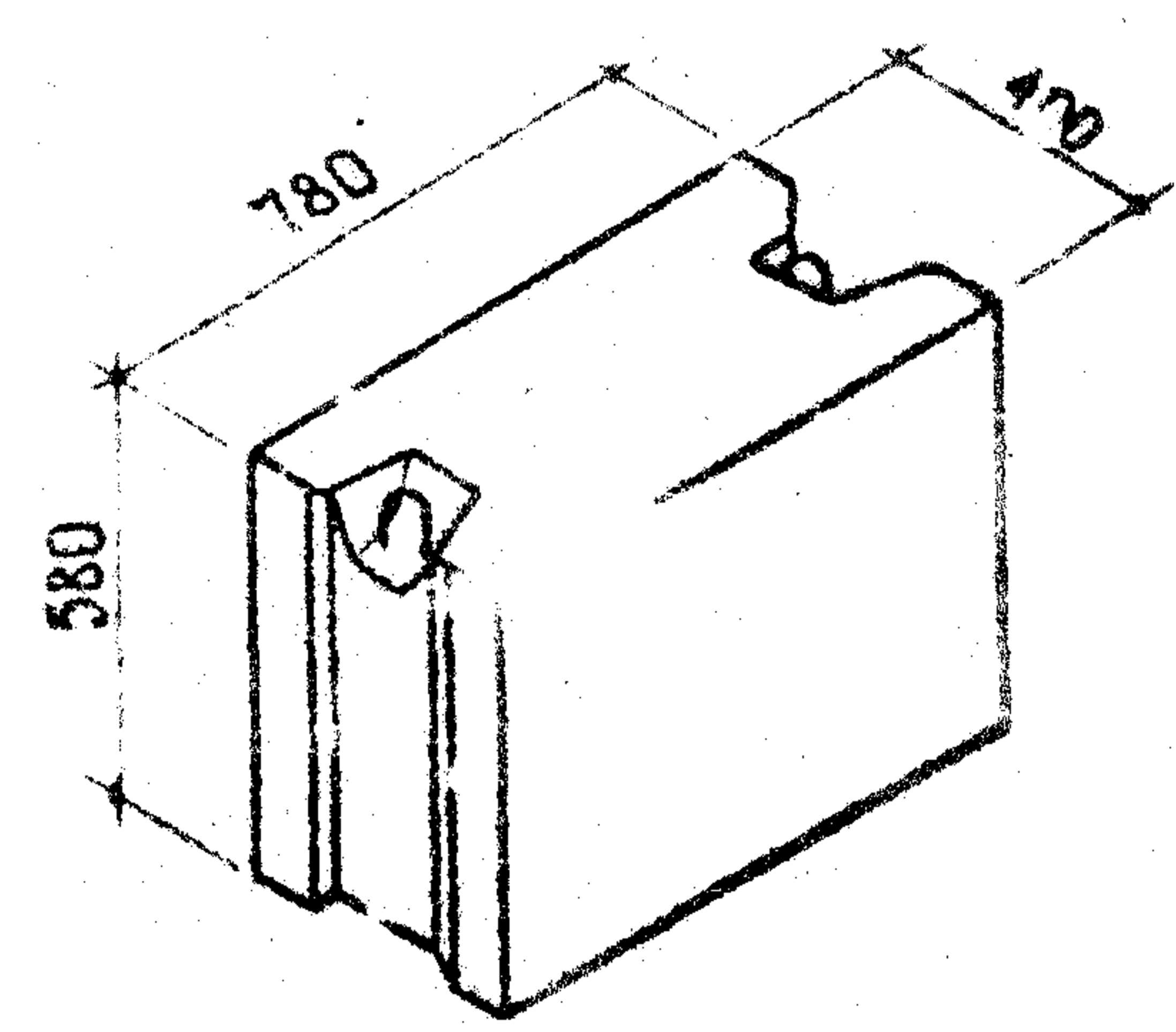
По 3-3



По 2-2



ПЕТАЛЯ П1



ХАРАКТЕРИСТИКА ИЗДЕЛИЯ				
ХАРАКТЕРИСТИКА БЕТОНА	МАРКА БЕТОНА	ОБЪЕМ БЕТОНА М <sup>3</sup>	ВЕС СТАЛИ КГ	ВЕС БЛОКА КГ
УПЛОТНЕННЫЙ БЕТОН R = 2500 КГ/М <sup>3</sup>	400	0.172	0.76	415

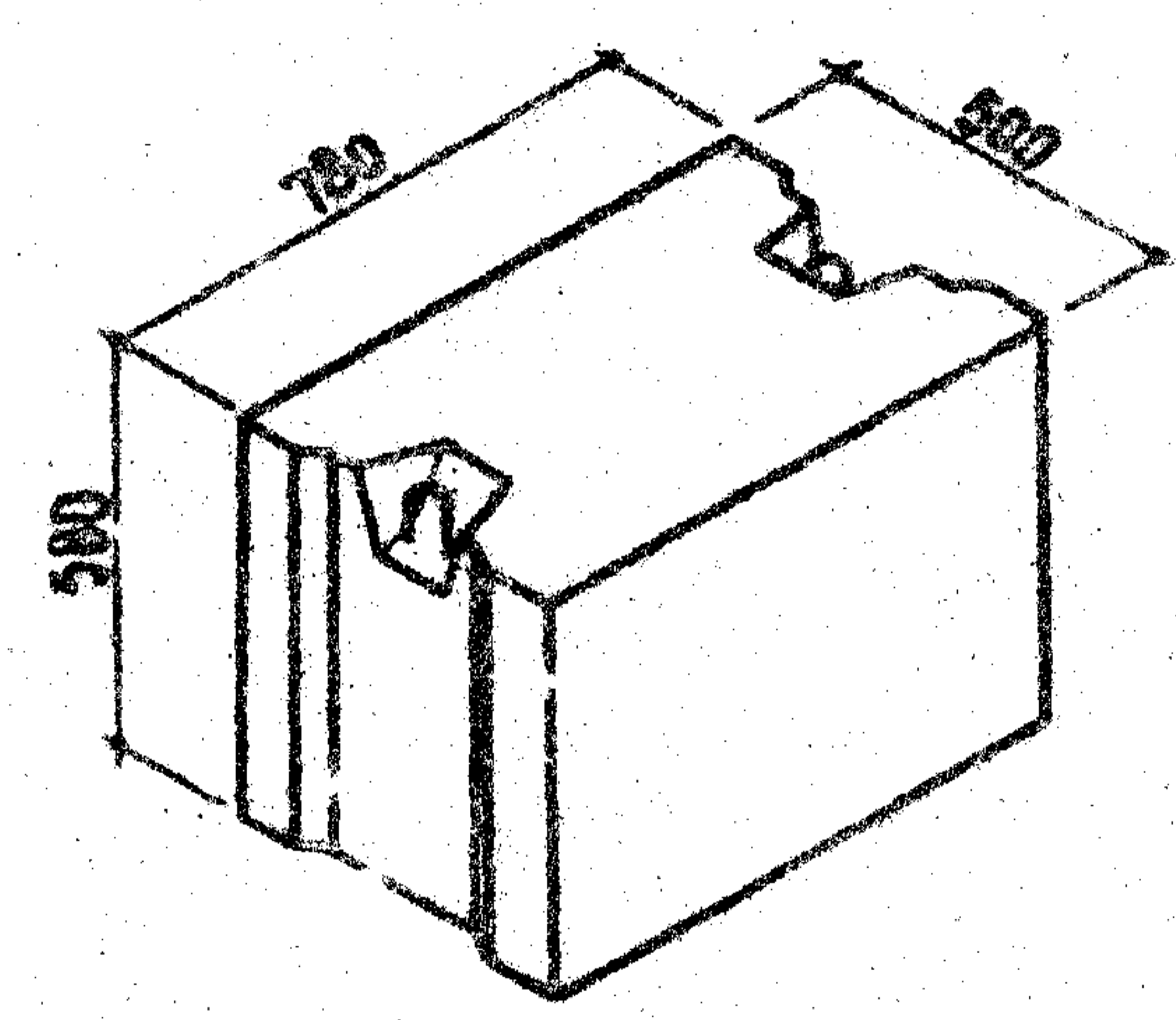
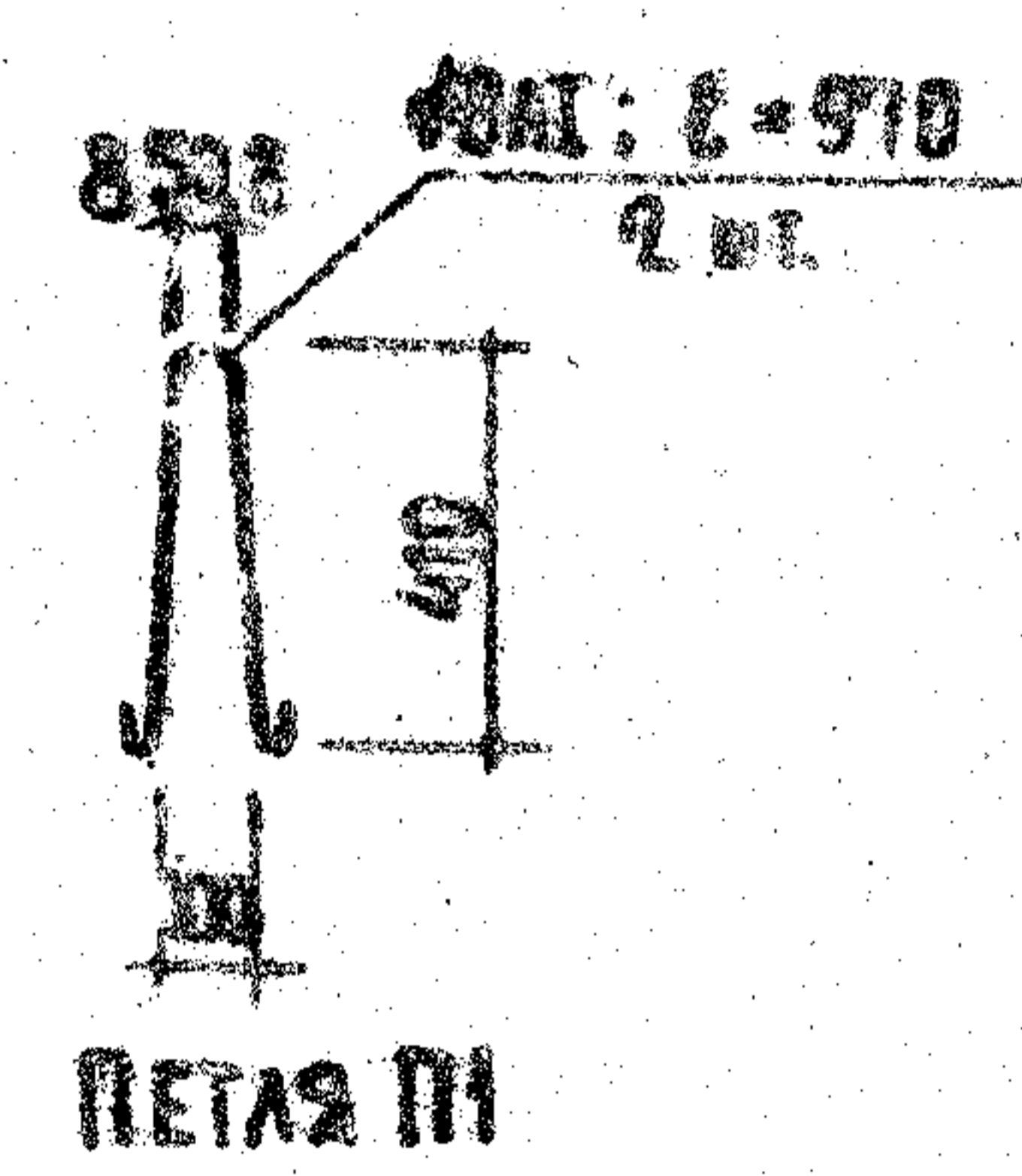
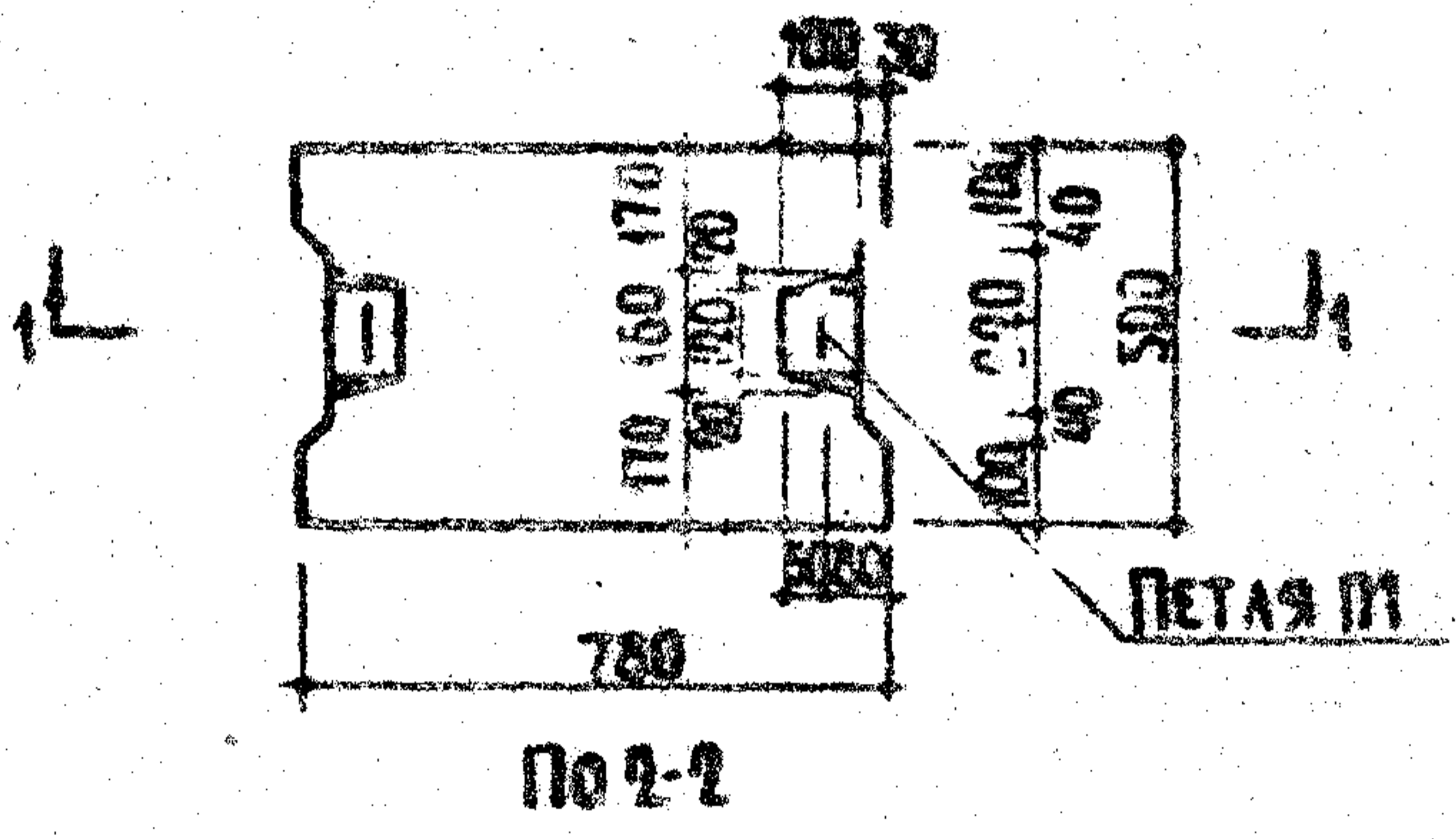
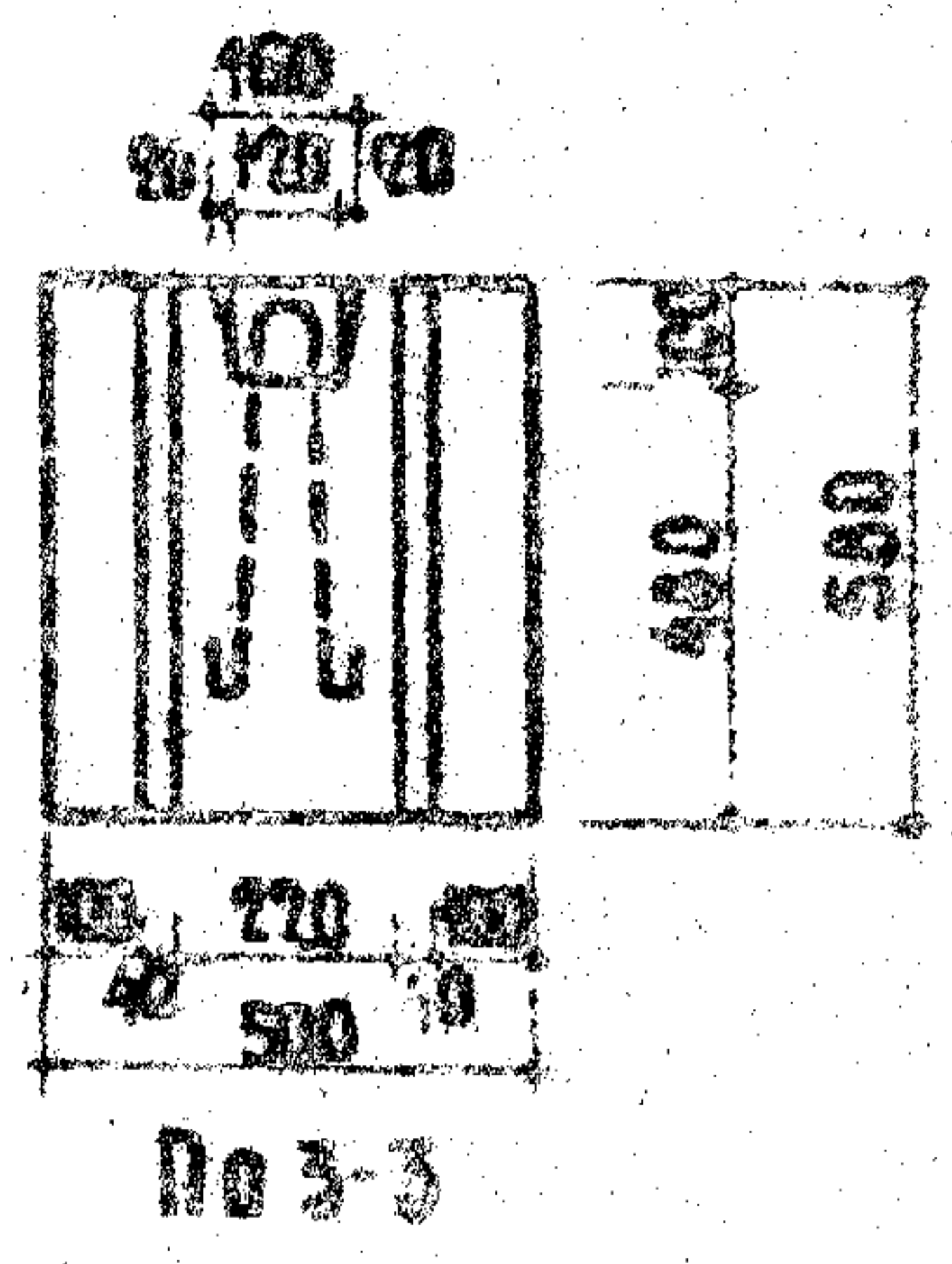
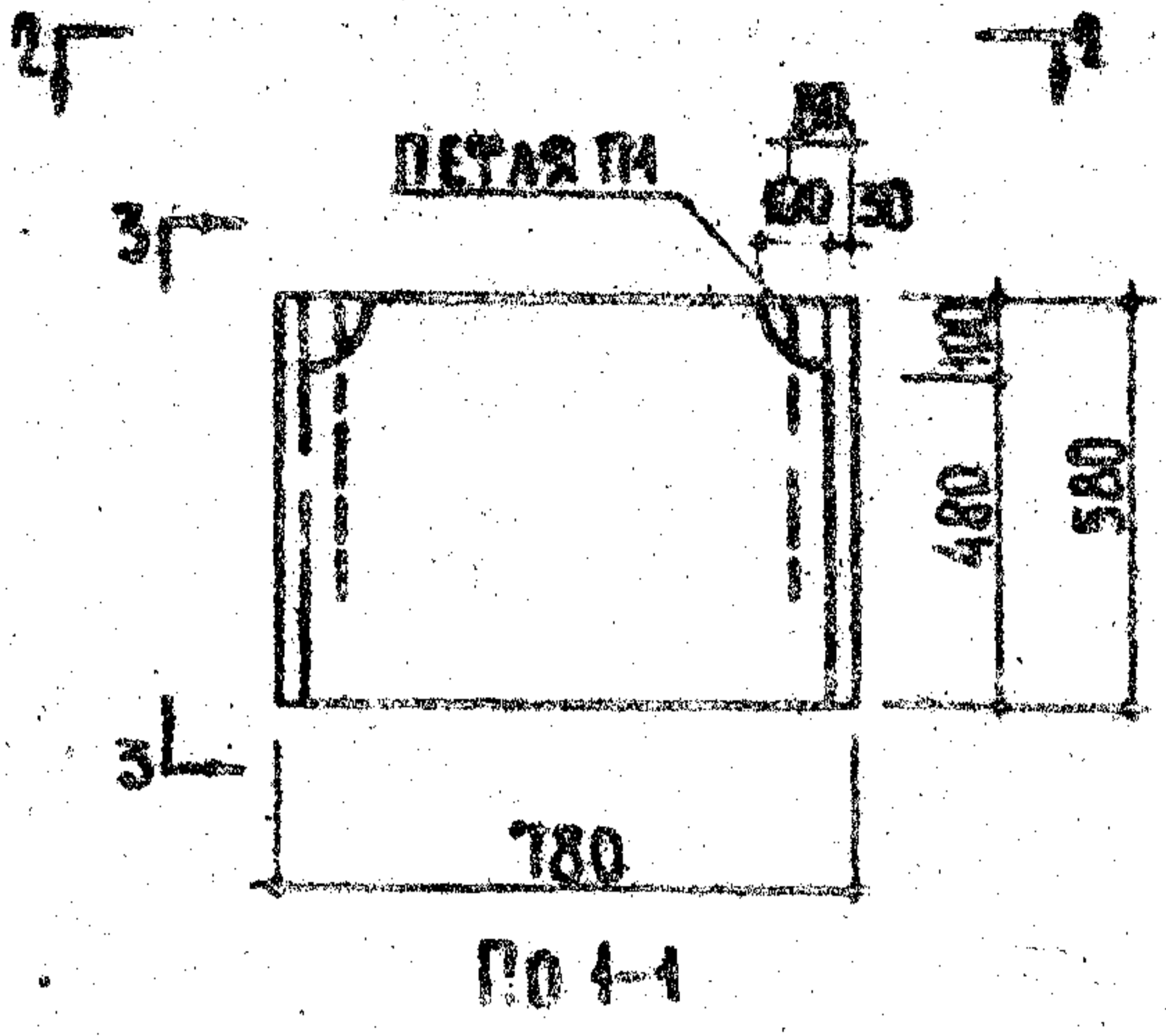
ТК	БЛОКИ БЕТОННЫЕ ДЛЯ СТЕН ПОДВАЛОВ	СЕРИЯ 1.116-1
1958	БЛОК ФС4-8	ВЫПУСК ЛИСТ 1 4

10163 9





А. КРИПЛА / ЛИТВИНОВ / ПРОЕКТА / ОБЪЕКТ / КВАРТИРА / ОБНОВЛЕНИЕ / В 506138А



ХАРАКТЕРИСТИКА ИЗДЕЛИЯ				
ХАРАКТЕРИСТИКА БЕТОНА	МАРКА БЕТОНА	ОБЪЕМ БЕТОНА М <sup>3</sup>	ВЕС СТАЛИ КГ	ВЕС БАВКА КГ
ТЯЖЕЛЫЙ ЦЕМЕНТНЫЙ БЕТОН $\rho = 2400 \text{ кг/м}^3$	100	0.215	0.76	520

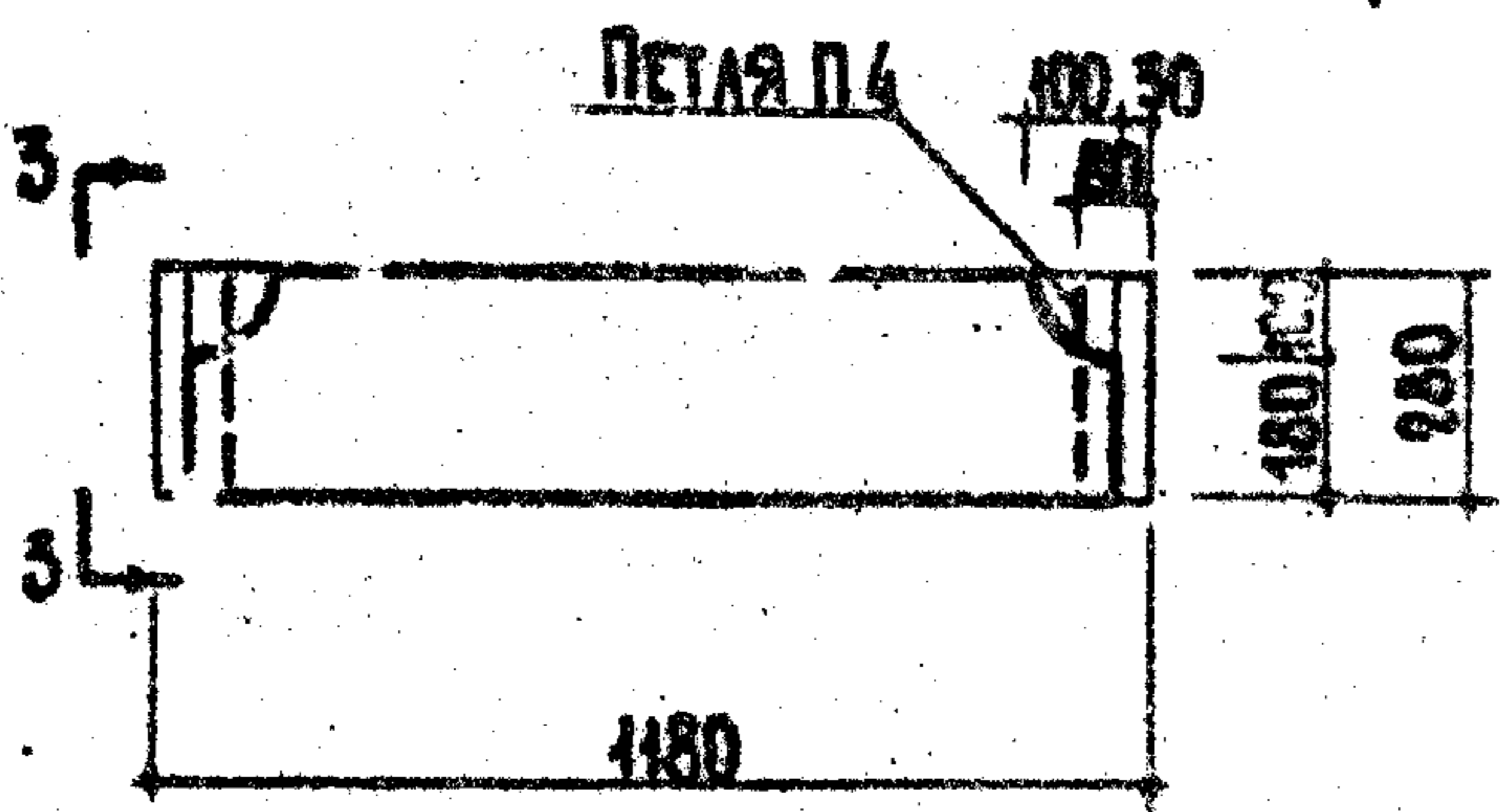
ТК	БЛОКИ БЕТОННЫЕ ДЛЯ СТЕН ПОДВАЛОВ	СЕРИЯ 1.116-1
1968	БЛОК ФС5-8	ВЫПУСК ЛИСТ 1 6

10163 11

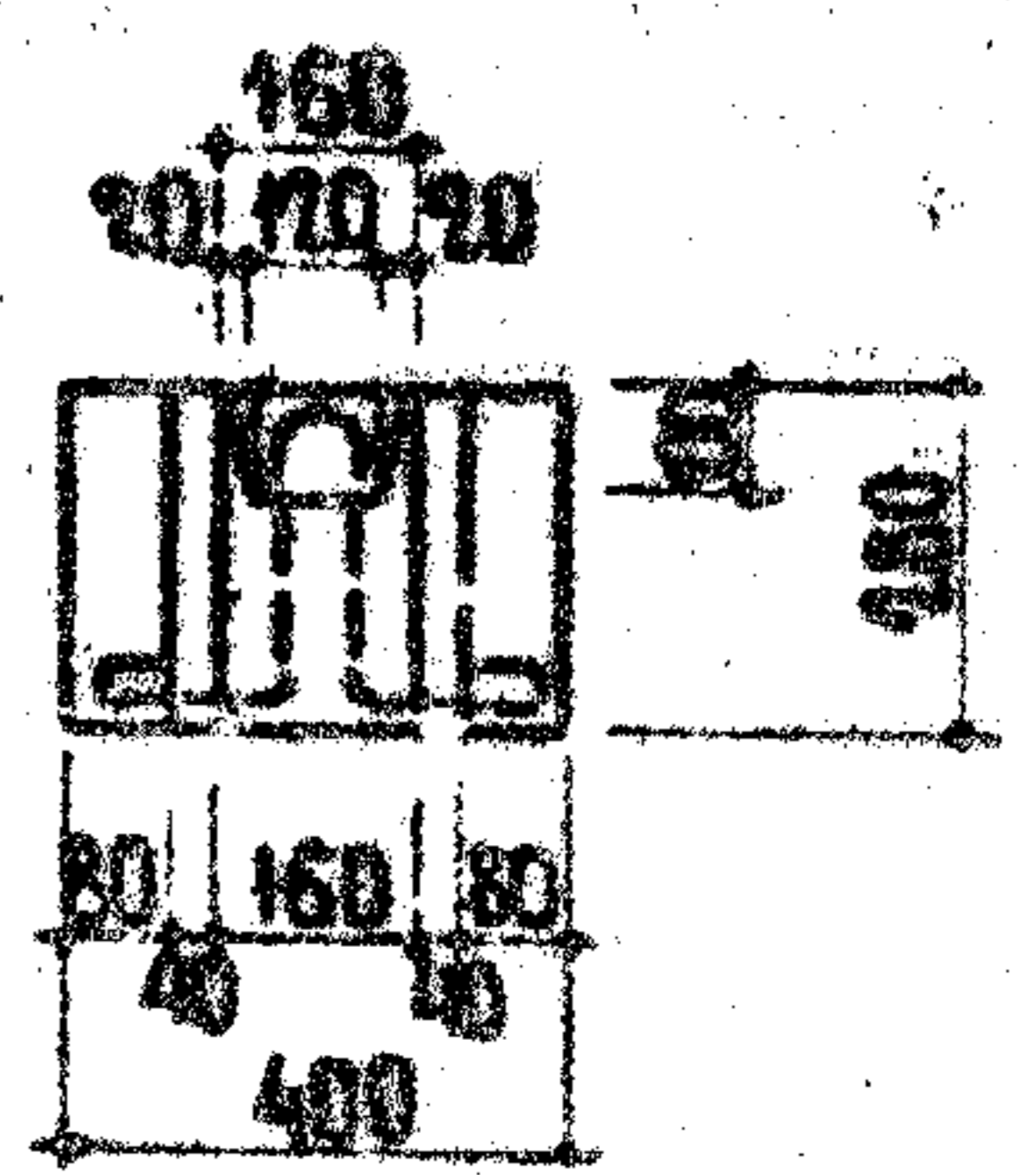




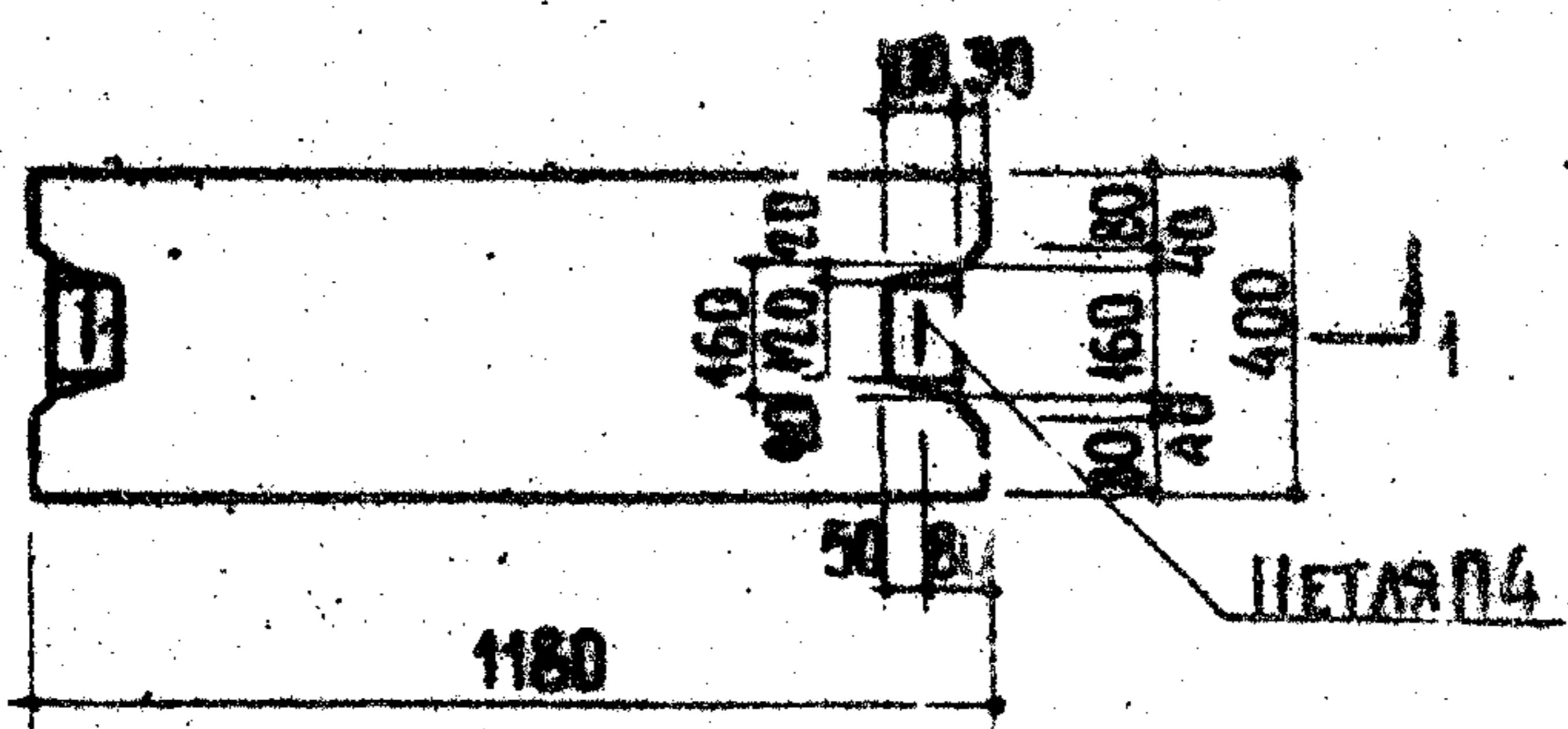
А. КРИПА / РАМНХ ПРОЕКТ / ИШШИТ / ТАКАЛЧИК КИРГӨЗӨР / АЗАР /



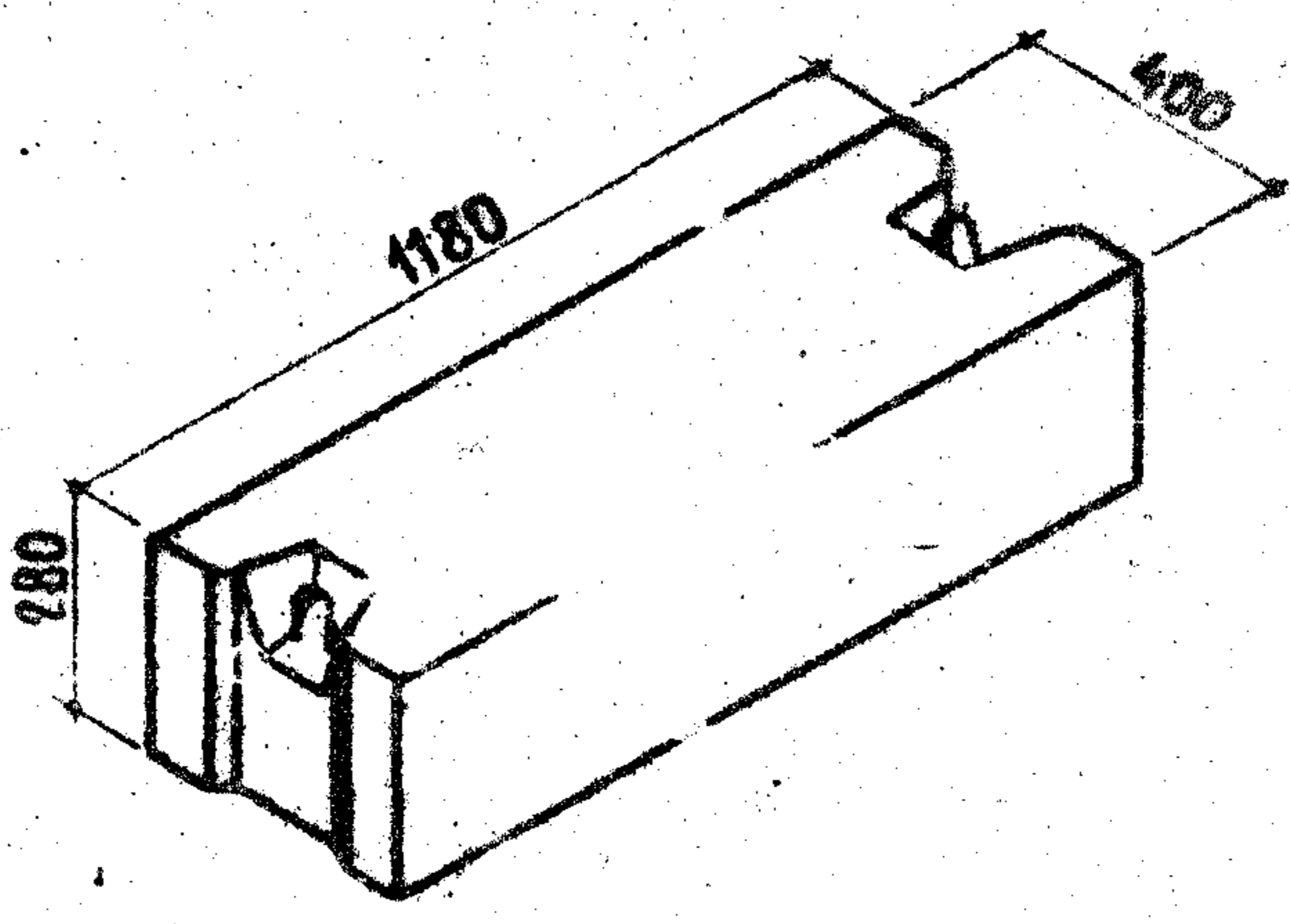
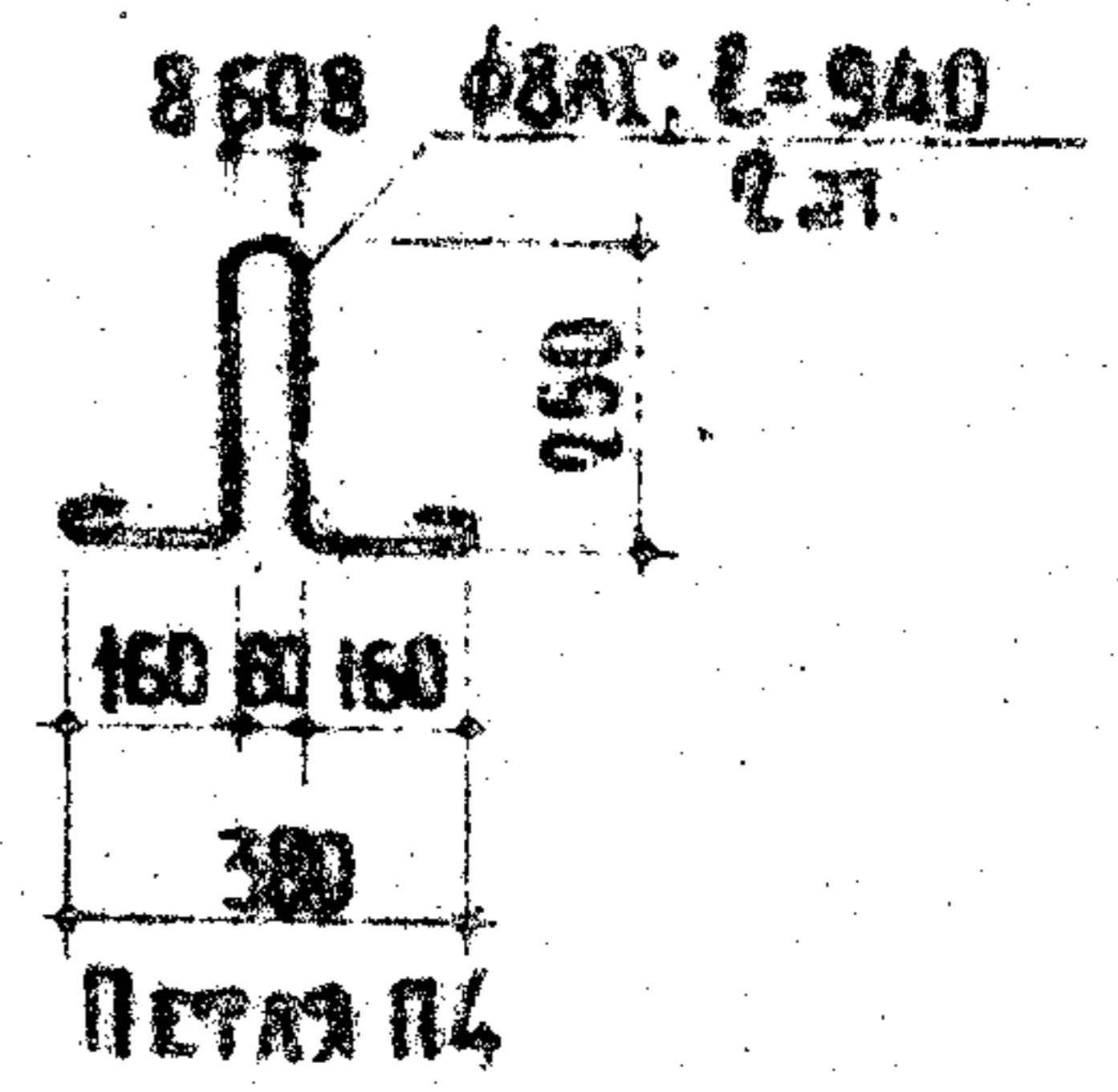
По 1-1



По 3-3



По 2-2



ХАРАКТЕРИСТИКА ИЗДЕЛИЯ				
ХАРАКТЕРИСТИКА БЕТОНА	МАРКА БЕТОНА	ОБЪЕМ БЕТОНА м³	ВЕС СТАЛИ КГ	ВЕС БЛОКА КГ
ТЯЖЕЛЫЙ ЦЕМЕНТНЫЙ БЕТОН γ = 2400 кг/м³	100	0.127	0.74	305

ТК	БЛОКИ БЕТОННЫЕ ДЛЯ СТЕН ПОДВАЛОВ	СЕРИЯ 1.116-1
1968	БЛОК ФСН 4	ВЫПУСК ЛИСТ 1 0

10163 14

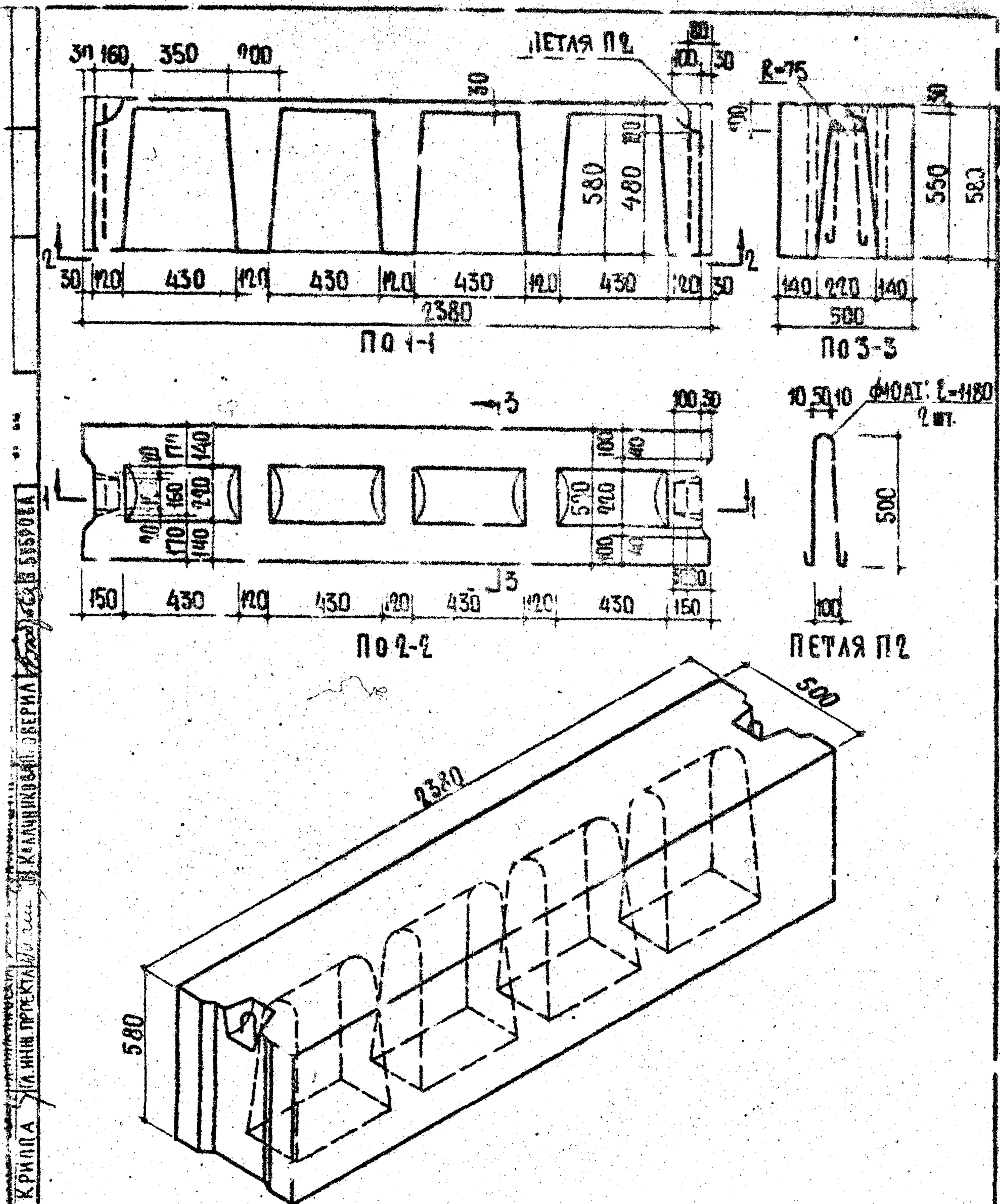




# ПРИЛОЖЕНИЕ







А. КРИПА  
 УЛ. ИНИИ ПРЕКТАИ  
 К. КАЧНИКОВ  
 СЕРИЯ 1.116-1

ХАРАКТЕРИСТИКА ИЗДЕЛИЯ							
ХАРАКТЕРИСТИКА БЕТОНА	МАРКА БЕТОНА	СЕЧЕНИЕ ПО 2-2			ОБЪЕМ БЕТОНА М <sup>3</sup>	ВЕС СТАЛИ КР	ВЕС БЛОКА КР
		F <sub>HT</sub> CM <sup>2</sup>	F <sub>OP</sub> CM <sup>2</sup>	ПУСТОТНОСТИ (% ПО ПЛОЩАДЬ)			
ТЯЖЕЛЫЙ ЦЕМ. НТ-НЬИ БЕТОН γ <sub>с</sub> = 2400 г/м <sup>3</sup>	150	17960	11744	32.3	0.526	1.46	1260

F<sub>HT</sub> — ПЛОЩАДЬ СЕЧЕНИЯ ЗА ВЫЧЕТОМ ПУСТОТ, F<sub>OP</sub> — ПЛОЩАДЬ СЕЧЕНИЯ ВКЛЮЧАЯ ПУСТОТЫ.

ТК	БЛОКИ БЕТОННЫЕ ДЛЯ СТЕН ПОДВАЛОВ	СЕРИЯ 1.116-1
1968	БЛОК ФС5П	ВЫПУСК ЛИСТ 1/13

