

ТИПОВЫЕ КОНСТРУКЦИИ, ИЗДЕЛИЯ И УЗЛЫ ЗДАНИЙ И СООРУЖЕНИЙ

СЕРИЯ 1.020-1/83

КОНСТРУКЦИИ КАРКАСА МЕЖВИДОВОГО ПРИМЕНЕНИЯ  
ДЛЯ МНОГОЭТАЖНЫХ ОБЩЕСТВЕННЫХ ЗДАНИЙ, ПРОИЗВОДСТВЕННЫХ И  
ВСПОМОГАТЕЛЬНЫХ ЗДАНИЙ ПРОМЫШЛЕННЫХ ПРЕДПРИЯТИЙ

ВЫПУСК 2-15

КОЛОННЫ СЕЧЕНИЕМ 300Х300 И 400Х400 мм.  
АРМАТУРНЫЕ И ЗАКЛАДНЫЕ ИЗДЕЛИЯ

РАБОЧИЕ ЧЕРТЕЖИ

19845

ЦЕНА 1-44

ЦЕНТРАЛЬНЫЙ ИНСТИТУТ ТИПОВОГО ПРОЕКТИРОВАНИЯ  
ГОССТРОЯ СССР

Москва. А-445. Смольная ул., 22

Сдано в печать VI 1987 года

Заказ № 6953 Тираж 2.030 экз.

ТИПОВЫЕ КОНСТРУКЦИИ, ИЗДЕЛИЯ И УЗЛЫ ЗДАНИЙ И СООРУЖЕНИЙ

СЕРИЯ 1.020-1/83

КОНСТРУКЦИИ КАРКАСА МЕЖВИДОВОГО ПРИМЕНЕНИЯ  
ДЛЯ МНОГОЭТАЖНЫХ ОБЩЕСТВЕННЫХ ЗДАНИЙ, ПРОИЗВОДСТВЕННЫХ И  
ВСПОМОГАТЕЛЬНЫХ ЗДАНИЙ ПРОМЫШЛЕННЫХ ПРЕДПРИЯТИЙ

ВЫПУСК 2-15

КОЛОННЫ СЕЧЕНИЕМ 300X300 И 400X400 мм.  
АРМАТУРНЫЕ И ЗАКЛАДНЫЕ ИЗДЕЛИЯ

РАБОЧИЕ ЧЕРТЕЖИ

РАЗРАБОТАНЫ

ЦНИИЭП торгово-бытовых

зданий и туристских комплексов

ДИРЕКТОР ИН-ТА *В. Лепский*

НАЧ. ОТДЕЛА *Б. Волынский*

ГЛ. ИНЖ. ПРОЕКТА *Н. Никонорова*

ГЛ. ИНЖ. ПРОЕКТА *А. Колдышева*

РУК. СЕКТОРА *В. Довгальчук*

ЦНИИ промздания

ГЛ. ИНЖ. ИН-ТА *В. Гранев*

НАЧ. ОТДЕЛА *Э. Кодыш*

НИИЖБ Госстроя СССР

ЗАМ. ДИРЕКТОРА ИН-ТА *Н. Коровин*

РУК. ЛАБОРАТОРИИ *А. Васильев*

Гипростроммаш

ГЛ. ИНЖЕНЕР ИН-ТА *В. Бузинов*

ГЛ. ТЕХНОЛОГ ОТДЕЛА

АРМАТУРНЫХ РАБОТ *Т. Заневская*

УТВЕРЖДЕНЫ Госстроем СССР

ПОСТАНОВЛЕНИЕ ОТ 13.07.1984г №112

ВВЕДЕНЫ В ДЕЙСТВИЕ С 01.09.1984г



ОБОЗНАЧЕНИЕ	НАИМЕНОВАНИЕ	СТР.
1.020 - 1/83.2-15 00	СОДЕРЖАНИЕ	2
1.020 - 1/83.2-15 0010	ТЕХНИЧЕСКОЕ ОПИСАНИЕ	3
1.020 - 1/83.2-15 01	СЕТКА С-1	4
1.020 - 1/83.2-15 02	СЕТКА С-2	4
1.020 - 1/83.2-15 03	СТЕРЖЕНЬ СОСТАВНОЙ СС	5
1.020 - 1/83.2-15 04	ИЗДЕЛИЕ ЗАКЛАДНОЕ МН-1	6
1.020 - 1/83.2-15 05	ИЗДЕЛИЕ ЗАКЛАДНОЕ МН-2	6
1.020 - 1/83.2-15 06	ИЗДЕЛИЕ ЗАКЛАДНОЕ МН-3	7
1.020 - 1/83.2-15 07	ИЗДЕЛИЕ ЗАКЛАДНОЕ МН-4	8
1.020 - 1/83.2-15 08	СТЕРЖЕНЬ ОТДЕЛЬНЫЙ	9
1.020 - 1/83.2-15 09	СЕТКА КОСВЕННОГО АРМИРОВАНИЯ СКА-1; СКА-3	9
1.020 - 1/83.2-15 10	СЕТКА КОСВЕННОГО АРМИРОВАНИЯ СКА-2; СКА-4	10
1.020 - 1/83.2-15 11	ИЗДЕЛИЕ ЗАКЛАДНОЕ МН-5; МН-7	11
1.020 - 1/83.2-15 12	ИЗДЕЛИЕ ЗАКЛАДНОЕ МН-6; МН-8	12
1.020 - 1/83.2-15 13	ИЗДЕЛИЕ ЗАКЛАДНОЕ МН-9; МН-11	13
1.020 - 1/83.2-15 14	ИЗДЕЛИЕ ЗАКЛАДНОЕ МН-10; МН-12	14
1.020 - 1/83.2-15 15	ПЛАСТИНА	15
1.020 - 1/83.2-15 16	ПЛАСТИНА	16
1.020 - 1/83.2-15 17	СТЕРЖЕНЬ ГРУТЫЙ	16
1.020 - 1/83.2-15 18	СТЕРЖЕНЬ ГРУТЫЙ	17
1.020 - 1/83.2-15 19	СТЕРЖЕНЬ ГРУТЫЙ	17
1.020 - 1/83.2-15 20	ПЛАСТИНА	18
1.020 - 1/83.2-15 21	ПЛАСТИНА	18
1.020 - 1/83.2-15 22	ПЛАСТИНА	19

1.020 - 1/83.2-15 00					
НАЧ. ОТА	ВОЛЫНСКИЙ	СОДЕРЖАНИЕ	СТАДИЯ	ЛИСТ	ЛИСТОВ
ГЛ. КОНСТ.	ШАЦ		Р	1	2
Н. КОНТР.	ПРИГОРЕВ		ЦНИИЭП ГОРГОВА БЫТОВЫХ ЗАДАНИИ И ТРУДСКИХ КОМПАКСОВ		
ГИП	КОЛАШЕВА				
РАЗРАБ.	САВИНА				
ПРОВЕР.	НИКАНОРОВА				

Формат А4

ОБОЗНАЧЕНИЕ	НАИМЕНОВАНИЕ	СТР.
1.020 - 1/83.2-15 23	ИЗДЕЛИЕ ЗАКЛАДНОЕ МН-13-МН-18, МН-38, МН-39	19
1.020 - 1/83.2-15 24	ИЗДЕЛИЕ ЗАКЛАДНОЕ МН-19-МН-24, МН-33; МН-34; МН-40 - МН-42	22
1.020 - 1/83.2-15 25	ИЗДЕЛИЕ ЗАКЛАДНОЕ МН-25; МН-26	24
1.020 - 1/83.2-15 26	ИЗДЕЛИЕ ЗАКЛАДНОЕ МН-27-МН-32 МН-36, МН-37	25
1.020 - 1/83.2-15 27	ИЗДЕЛИЕ ЗАКЛАДНОЕ МН-35	25
1.020 - 1/83.2-15 28	ПЛАСТИНА	27
1.020 - 1/83.2-15 29	ПЛАСТИНА	28
1.020 - 1/83.2-15 30	ПЛАСТИНА	28
1.020 - 1/83.2-15 31	ИЗДЕЛИЕ ЗАКЛАДНОЕ МН-43, МН-44	29
1.020 - 1/83.2-15 32	ИЗДЕЛИЕ ЗАКЛАДНОЕ МН-45	30
1.020 - 1/83.2-15 33	ИЗДЕЛИЕ ЗАКЛАДНОЕ МН-46	31
1.020 - 1/83.2-15 34	ИЗДЕЛИЕ ЗАКЛАДНОЕ МН-47	32
1.020 - 1/83.2-15 35	ИЗДЕЛИЕ ЗАКЛАДНОЕ МН-48, МН-49, МН-50	33
1.020 - 1/83.2-15 36	ИЗДЕЛИЕ ЗАКЛАДНОЕ МН-51, МН-52	34
1.020 - 1/83.2-15 37	ПЛАСТИНА	35
1.020 - 1/83.2-15 38	ПЛАСТИНА	35
1.020 - 1/83.2-15 39	ПЛАСТИНА	35
1.020 - 1/83.2-15 40	ПЛАСТИНА	35

ИНВ. № ПОДА. ПОДАТЬСЯ ДАТА ВЗАИМ. №

1.020 - 1/83.2-15 00		Лист
		2

19845

3

Формат А4

Настоящий альбом содержит рабочие чертежи арматурных сеток и закладных деталей для серии 1.020-1/83.2 рассчитанных на серийное изготовление на типовом и нестандартном оборудовании заводов ЖБК и специализированных механических заводах.

- Изготовление арматурных изделий должно производиться в соответствии с
- ГОСТ 10922-75 „Арматурные детали сварные для железобетонных изделий и конструкций. Технические требования и методы испытаний“.
  - ГОСТ 14098-68 „Соединения сварные арматуры железобетонных изделий и конструкций. Контактная и ванная сварка. Основные типы и конструктивные элементы.“
  - СН 393-78 „Инструкция по сварке соединений арматуры и закладных деталей железобетонных конструкций“.
  - Указания по заводской технологии изготовления изделий альбом 1.020-1/83.07
- Дуговая сварка крестообразных соединений не допускается

Применение ручной дуговой сварки тавровых соединений закладных деталей не допускается.

Испытание сварных соединений арматуры и закладных деталей на растяжение обязательно.

Перечень выпусков входящих в состав серии 1.020-1/83 приведен в выпуске 0-0

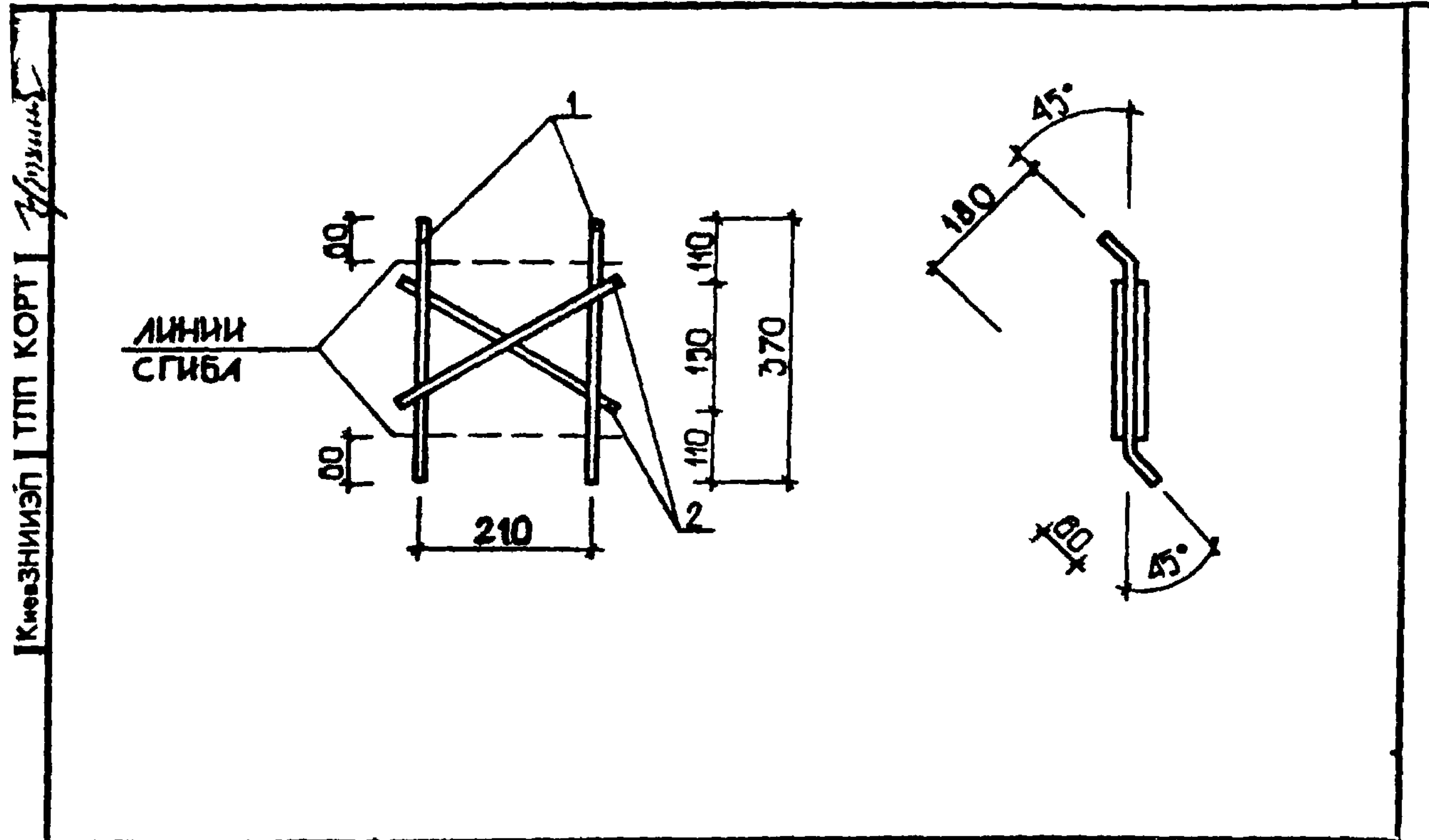
1.020 1/83.2-15 00Т0			
НАЧ. ОТА	БОЛЬШНСКИЙ	<i>[Signature]</i>	
ГА. КОНСТ.	ШАЦ	<i>[Signature]</i>	
Н. КОНТР.	ПРИГОРЕВ	<i>[Signature]</i>	
ГМП	КОЛДАШЕВА	<i>[Signature]</i>	
РАЗРАБ.	БОГДАНОВА	<i>[Signature]</i>	
ПРОВЕРИЛ	НИКАНОРОВА	<i>[Signature]</i>	
ТЕХНИЧЕСКОЕ ОПИСАНИЕ			СТАДИЯ Р
			ЛИСТ 4
			ЛИСТОВ 2
			ТОРГОВО-БЫТОВЫХ ЗАДАНИИМ ТУРИСТСКИХ КОМПЛЕКСОВ

ПОДПИСЬ И ДАТА ВЗАИМ. ИВБ.И

ИВБ.И ПОДАЛ.

1.020 1/83.2-15 00Т0	ЛИСТ 2
----------------------	-----------

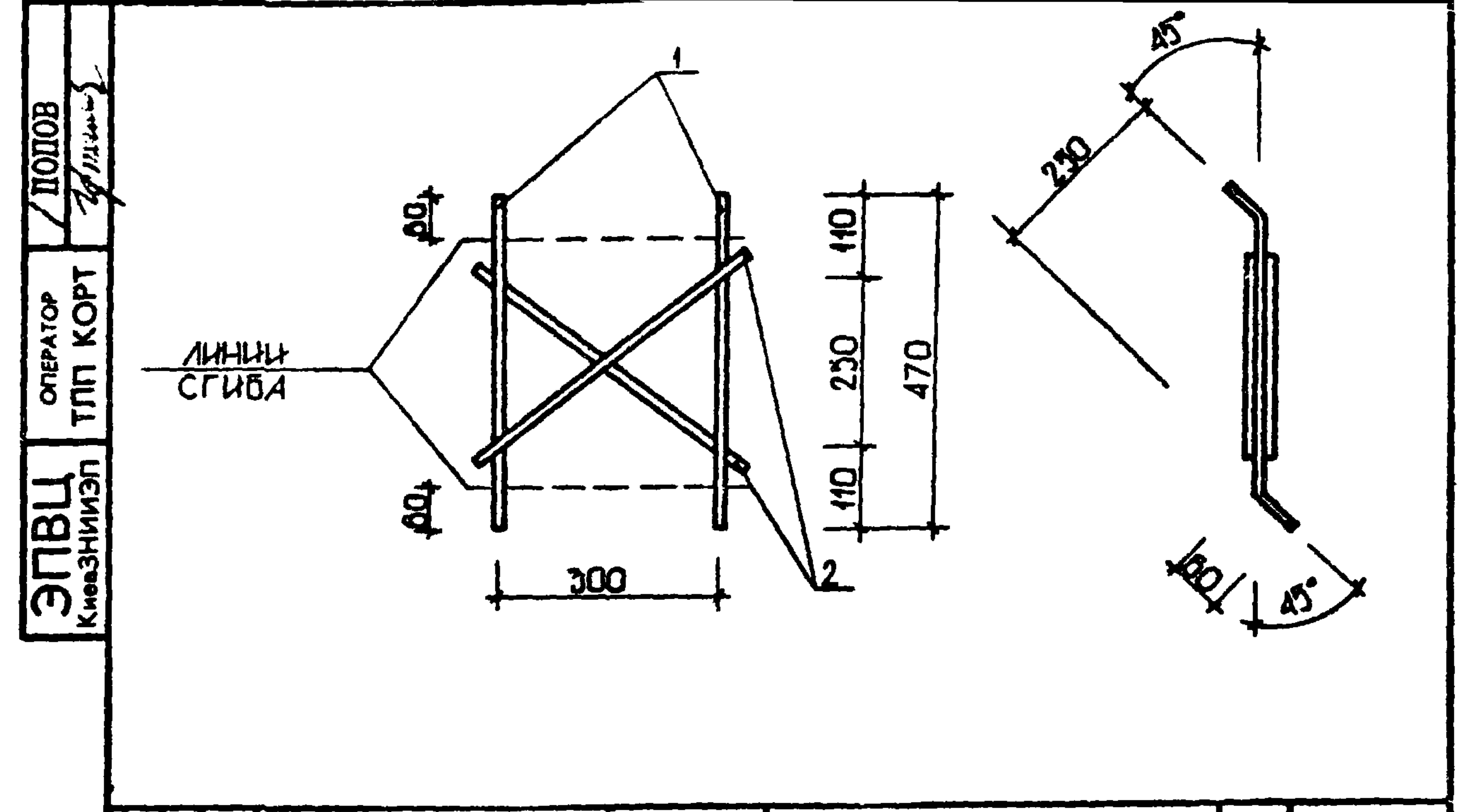




ФОРМАТ	ЗОНА	ПОЗ	ОБОЗНАЧЕНИЕ	НАИМЕНОВАНИЕ	КОЛ	ПРИМЕЧАНИЕ
A4			1.020-1/83.2-15 01СБ	ДОКУМЕНТАЦИЯ СБОРОЧНЫЙ ЧЕРТЕЖ ТЕХНИЧЕСКОЕ ОПИСАНИЕ		
A3			1.020-1/83.2-15 00ТО			
ВЧ	1		10.013.370	ДЕТАЛИ СТ. ОТД. ГОСТ 5781-82 Ф10 А-Ш L=370 Ф10 А-Ш L=340	2	0.23КГ
ВЧ	2		10.013.340		2	0.21КГ

			I.020-I/83.2-I5 01			
НАЧ. ОТД.	ВОЛЫНСКИЙ	<i>[Signature]</i>	СЕТКА С - I	СТАДИЯ	МАССА	МАСШТАБ
И.КОНТР.	ПРИГОРЕВ	<i>[Signature]</i>		Р	0.875	
ГЛ.КОНСТР.	ШАЦ	<i>[Signature]</i>	ЦНИИЭП	ЛИСТ	ЛИСТОВ I	
ГИП	КОЛДАШЕВА	<i>[Signature]</i>		торгово-бытовых зданий и туристских комплексов		
РАЗРАБ.	СЛИВИНА	<i>[Signature]</i>				
ПРОВЕРИЛ	НИКОНОВА	<i>[Signature]</i>				
ИСПОЛНИЛ	БОГДАНОВА	<i>[Signature]</i>				

ФОРМАТ А 4



ФОРМАТ	ЗОНА	ПОЗ	ОБОЗНАЧЕНИЕ	НАИМЕНОВАНИЕ	КОЛ	ПРИМЕЧАНИЕ
A4			1.020-1/83.2-15 02СБ	ДОКУМЕНТАЦИЯ СБОРОЧНЫЙ ЧЕРТЕЖ ТЕХНИЧЕСКОЕ ОПИСАНИЕ		
A3			1.020-1/83.2-15 00ТО			
ВЧ	1		10.013.470	ДЕТАЛИ СТ. ОТД. ГОСТ 5781-82 Ф10 А-Ш L=470 Ф10 А-Ш L=420	2	0.29КГ
ВЧ	2		10.013.420		2	0.25КГ

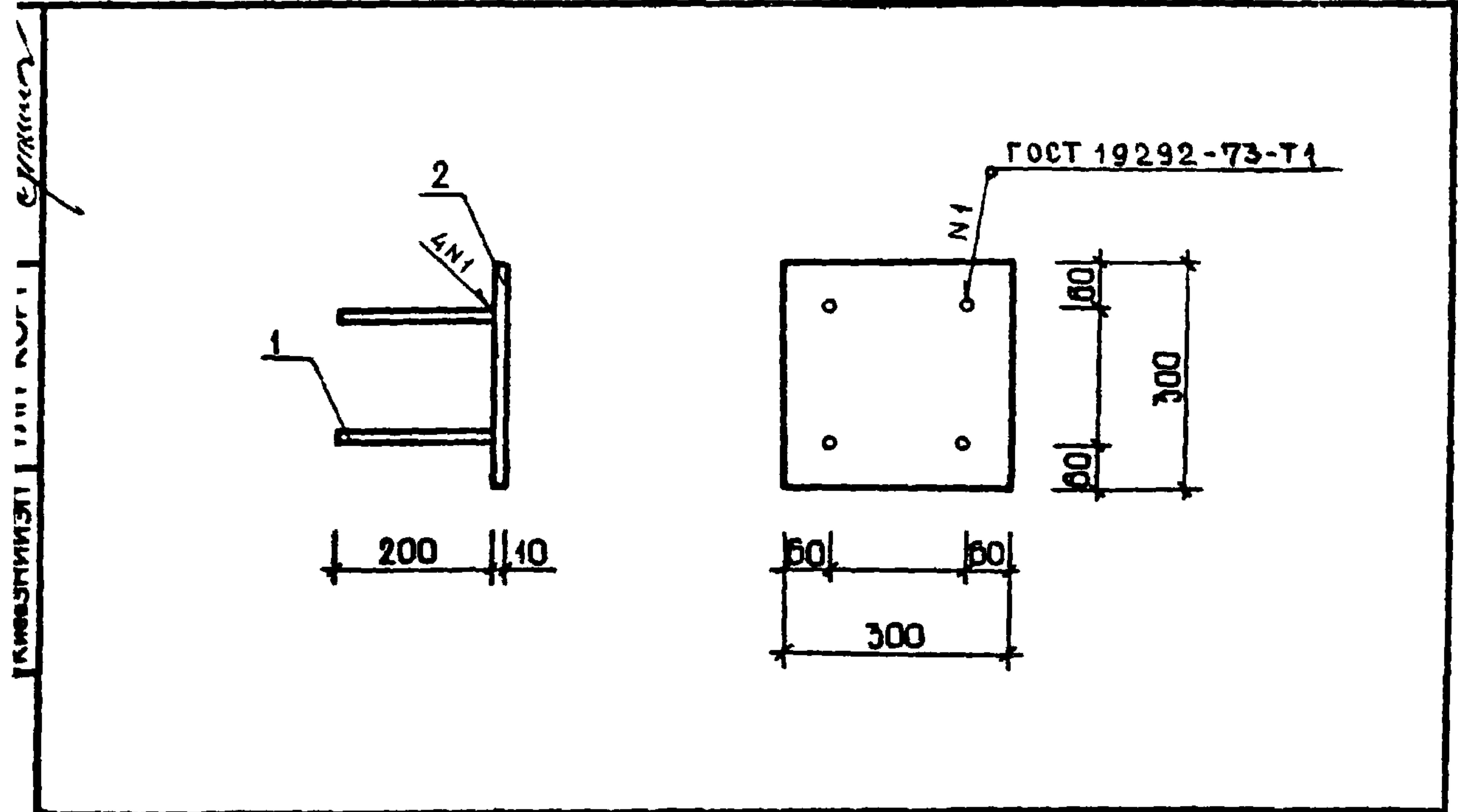
			I.020-I/83.2-I5 02			
НАЧ. ОТД.	ВОЛЫНСКИЙ	<i>[Signature]</i>	СЕТКА С-2	СТАДИЯ	МАССА	МАСШТАБ
И.КОНТР.	ПРИГОРЕВ	<i>[Signature]</i>		Р	I.073	
ГЛ.КОНСТР.	ШАЦ	<i>[Signature]</i>	ЦНИИЭП	ЛИСТ	ЛИСТОВ I	
ГИП	НИКОНОВА	<i>[Signature]</i>		торгово-бытовых зданий и туристских комплексов		
РАЗРАБ.	МЫТЕЙКО	<i>[Signature]</i>				
ПРОВЕРИЛ	КОЛДАШЕВА	<i>[Signature]</i>				
ИСПОЛНИЛ	ЛАРИОНОВА	<i>[Signature]</i>				

19845 5

ФОРМАТ А 4



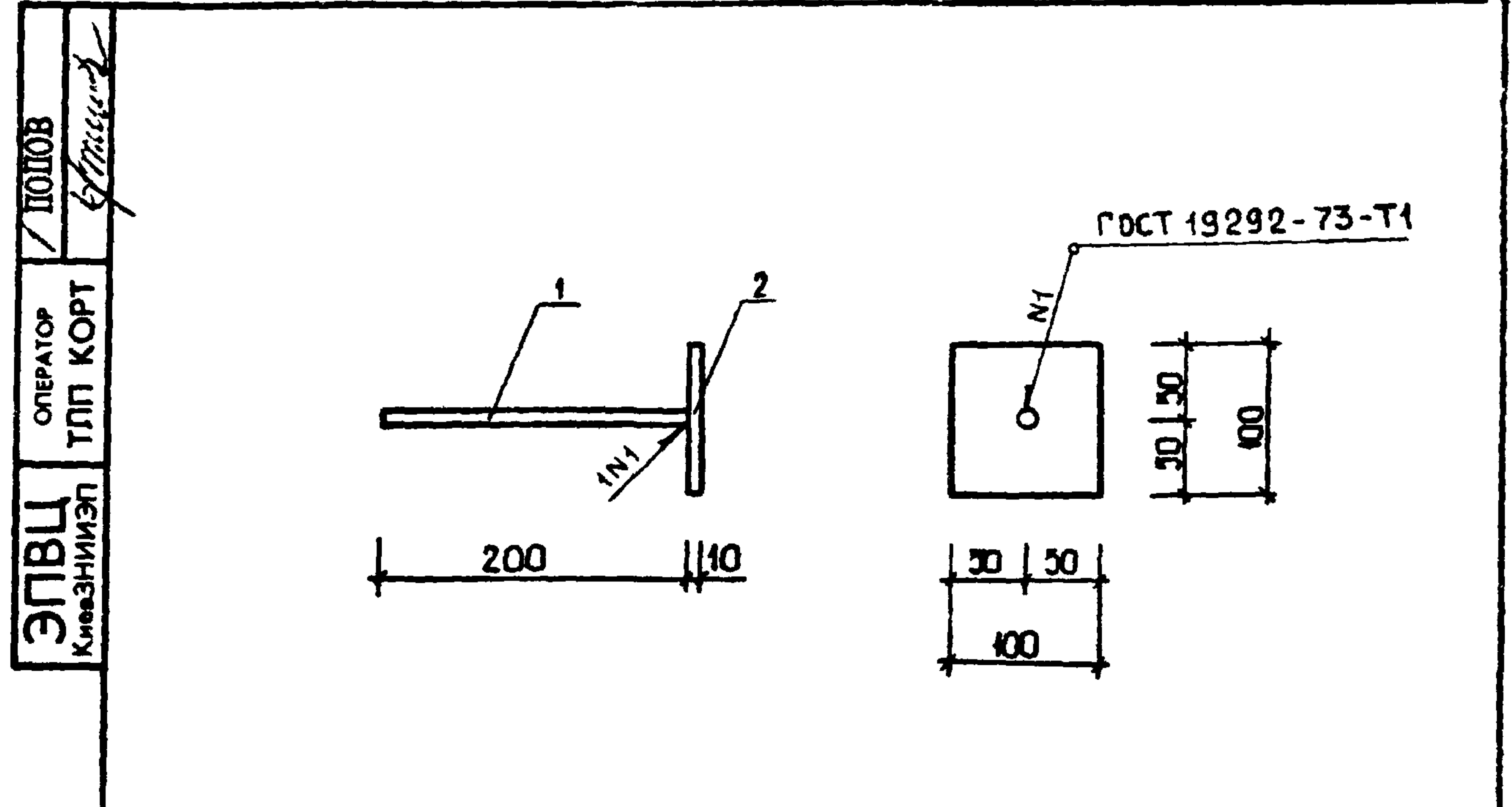




ФОРМАТ	ЗОНА	ПОЗ	ОБОЗНАЧЕНИЕ	НАИМЕНОВАНИЕ	КОЛ	ПРИМЕЧАНИЕ
A4			1.020-1/83.2-15 04СВ	ДОКУМЕНТАЦИЯ СБОРОЧНЫЙ ЧЕРТЕЖ ТЕХНИЧЕСКОЕ ОПИСАНИЕ		
A3			1.020-1/83.2-15 00ТО			
ВЧ	1		16.013.200	ДЕТАЛИ СТ. ОТД. ГОСТ 5781-82 Φ16 А-Ш L=200	4	0.32кг
ВЧ	2		10.300.060.300	ПОЛОСА ГОСТ 103-76 -10X300 L=300	1	7.06кг

			I.020-I/83.2-15 04			
НАЧ. ОТД	ВОЛЫНСКИЙ	<i>[Signature]</i>	ИЗДЕЛИЕ ЗАКЛАДНОЕ МН - I	СТАДИЯ	МАССА	МАСШТАБ
Н.КОНТР	ПРИГОРЕВ	<i>[Signature]</i>		Р	8.328	
ГЛ.КОНСТР	ШАЦ	<i>[Signature]</i>		ЛИСТ	ЛИСТОВ I	
ГИП	КОЛДАШЕВА	<i>[Signature]</i>		ЦНИИЭП торгово-бытовых зданий и туристских комплексов		
РАЗРАБ	СЛЫВИНА	<i>[Signature]</i>				
ПРОВЕРИЛ	НИКОНОРОВА	<i>[Signature]</i>				
ИСПОЛНИЛ	БОГДАНОВА	<i>[Signature]</i>				

ФОРМАТ А4



ФОРМАТ	ЗОНА	ПОЗ	ОБОЗНАЧЕНИЕ	НАИМЕНОВАНИЕ	КОЛ	ПРИМЕЧАНИЕ
A4			1.020-1/83.2-15 05СВ	ДОКУМЕНТАЦИЯ СБОРОЧНЫЙ ЧЕРТЕЖ ТЕХНИЧЕСКОЕ ОПИСАНИЕ		
A3			1.020-1/83.2-15 00ТО			
ВЧ	1		16.013.200	ДЕТАЛИ СТ. ОТД. ГОСТ 5781-82 Φ16 А-Ш L=200	1	0.32кг
ВЧ	2		10.100.060.100	ПОЛОСА ГОСТ 103-76 -10X100 L=100	1	0.78кг

			I.020-I/83.2-15 05			
НАЧ. ОТД	ВОЛЫНСКИЙ	<i>[Signature]</i>	ИЗДЕЛИЕ ЗАКЛАДНОЕ МН - 2	СТАДИЯ	МАССА	МАСШТАБ
Н.КОНТР	ПРИГОРЕВ	<i>[Signature]</i>		Р	I.101	
ГЛ.КОНСТР	ШАЦ	<i>[Signature]</i>		ЛИСТ	ЛИСТОВ I	
ГИП	НИКОНОРОВА	<i>[Signature]</i>		ЦНИИЭП торгово-бытовых зданий и туристских комплексов		
РАЗРАБ	МИТЕЙКО	<i>[Signature]</i>				
ПРОВЕРИЛ	КОЛДАШЕВА	<i>[Signature]</i>				
ИСПОЛНИЛ	ЛАРКОНОВА	<i>[Signature]</i>				

ФОРМАТ А4

19845 7

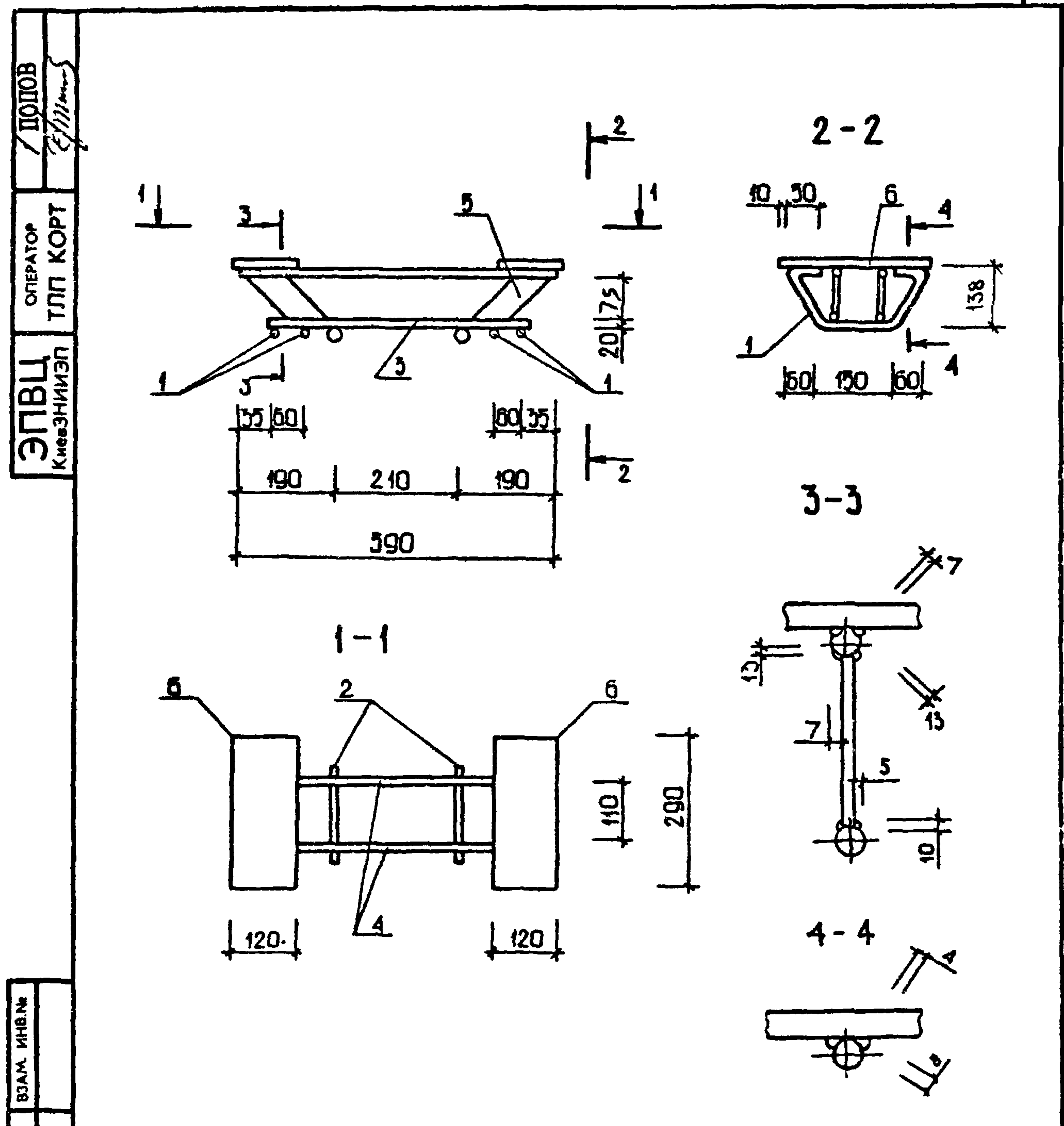




ФОРМАТ	ЗОНА	ПОЗ	ОБОЗНАЧЕНИЕ	НАИМЕНОВАНИЕ	КОП.	ПРИМЕЧАНИЕ
A4			1.020-1/83.2-15 07СВ	ДОКУМЕНТАЦИЯ СБОРОЧНЫЙ ЧЕРТЕЖ ТЕХНИЧЕСКОЕ ОПИСАНИЕ		
A3			1.020-1/83.2-15 00ТО			
A4	1		1.020-1/83.2-15 17	ДЕТАЛИ СТЕРЖЕНЬ ГНУТЫЙ СТ. ОТД. ГОСТ 5781-82	4	
ВЧ	2		12.013.190	Φ12 А-Ш L=190	2	0.17КГ
ВЧ	3		20.013.560	Φ20 А-Ш L=560	2	1.38КГ
ВЧ	4		25.013.570	Φ25 А-Ш L=570	2	2.20КГ
A4	5		1.020-1/83.2-15 16	ПЛАСТИНА	4	
ВЧ	6		10.120.060.290	ПОЛОСА ГОСТ 103-76 -10X120 L=290	2	2.73КГ

НАЧ.ОТД.	ВОЛЫНСКИЙ		1.020-1/83.2-15 07	СТАДИЯ	ЛИСТ	ЛИСТОВ
Н.КОНТР.	ПРИГОРЕВ					
ГЛ.КОНСТР.	ШАЦ		ИЗДЕЛИЕ ЗАКЛАДНОЕ МН-4	Р	Т	ЦНИИЭП
ГИП.	КОЛДАШЕВА					
РАЗРАБ.	СЛИВИНА		ТОРГОВО- БЫТОВЫХ ЗДАНИЙ И ТУРИСТСКИХ КОМПЛЕКСОВ			
ПРОВЕРИЛ.	КОЛДАШЕВА					
ИСПОЛНИЛ.	ЛАРИОНОВА					

ФОРМАТ А4

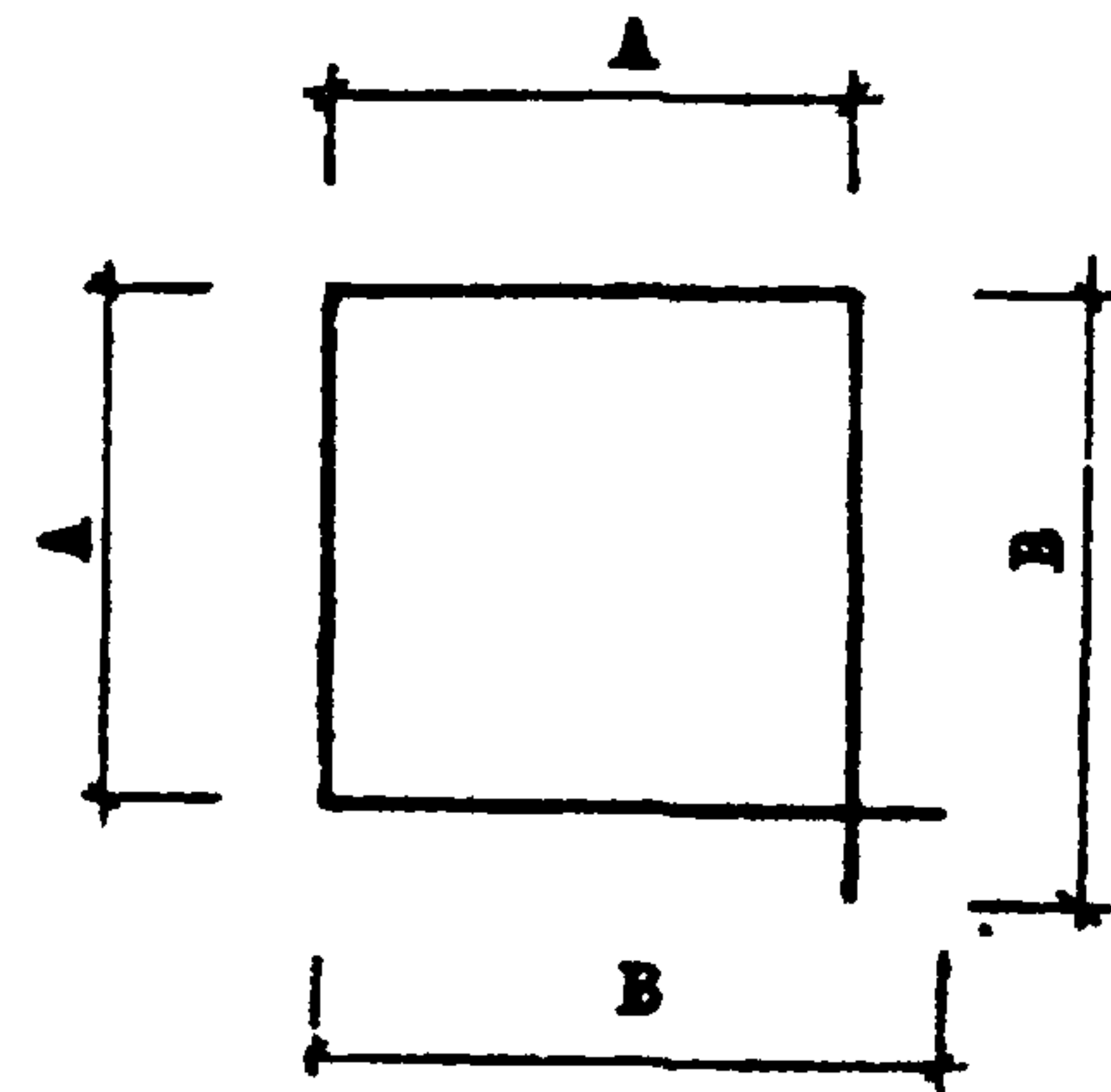


ИЗМ. №	ПОДП.	ИМЯ	СТАДИЯ	ЛИСТ	ЛИСТОВ	1.020-1/83.2-15 07 СВ	ИЗДЕЛИЕ ЗАКЛАДНОЕ МН - 4 СБОРОЧНЫЙ ЧЕРТЕЖ	СТАДИЯ	МАССА	МАСШТАБ
ПОДП.	ИМЯ	СТАДИЯ	ЛИСТ	ЛИСТОВ	Р			15.6I		
ИЗМ. №	ПОДП.	ИМЯ	СТАДИЯ	ЛИСТ	ЛИСТОВ	ИЗДЕЛИЕ ЗАКЛАДНОЕ МН - 4 СБОРОЧНЫЙ ЧЕРТЕЖ	ЦНИИЭП	ЛИСТ	ЛИСТОВ	Т
ПОДП.	ИМЯ	СТАДИЯ	ЛИСТ	ЛИСТОВ	Р			Т	ЦНИИЭП	ТОРГОВО- БЫТОВЫХ ЗДАНИЙ И ТУРИСТСКИХ КОМПЛЕКСОВ

19845 9

ФОРМАТ А4





ОБОЗНАЧЕНИЕ	A	B	ДЛИНА МАРКИ	Φ	МАССА
I.020-1/83.2-15 08	240	260	1000	6	0.222
-01	250	270	1050	8	0.395
-02	260	280	1080	10	0.617
-03	340	355	1390	6	0.308
-04	350	365	1430	8	0.565
-05	360	375	1470	10	0.907

			I.020-1/83.2-15 08		
НАЧ. ОТД.	ВОЛЫНСКИЙ		СТАДИЯ	МАССА	МАСШТАБ
Н.КОНТР.	ПРИГОРЕВ		Р	СМ ТАБЛ.	
ГЛ.КОНСТР.	ШАЦ		СТЕРЖЕНЬ ОТДЕЛЬНЫЙ		
ГИП	КОДАШЕВА				
РАЗРАБ.	СЛЫВИНА		ЛИСТ	ЛИСТОВ	I
ПРОВЕРИЛ	НИКОНОРОВА		Сталь класса А-І ГОСТ 5781-82		
ИСПОЛНИЛ	БОГДАНОВА		ЦНИИЭП торгово-бытовых зданий и туристских комплексов		

ФОРМАТ А4

ФОРМАТ	ЗОНА	ГОУ	ОБОЗНАЧЕНИЕ	НАИМЕНОВАНИЕ	КОЛ	ПРИМЕЧАНИЕ
A4			1.020-1/83.2-15 09СВ	ДОКУМЕНТАЦИЯ СБОРОЧНЫЙ ЧЕРТЕЖ ТЕХНИЧЕСКОЕ ОПИСАНИЕ		
A3			1.020-1/83.2-15 00ТО			
			ПЕРЕМЕННЫЕ ДАННЫЕ	ДЛЯ ИСПОЛНЕНИЙ:		
				1.020-1/83.2-15 09 СКА-1 ДЕТАЛИ СТ. ОТД. ГОСТ 5781-82 Ф8 А-Ш L=390	14	0.15кг
				1.020-1/83.2-15 09-01 СКА-3 ДЕТАЛИ СТ. ОТД. ГОСТ 5781-82 Ф10 А-Ш L=390	14	0.24кг

НАЧ. ОТД.	ВОЛЫНСКИЙ				
Н.КОНТР.	ПРИГОРЕВ				
ГЛ.КОНСТР.	ШАЦ				
ГИП	НИКОНОРОВА				
РАЗРАБ.	МТЕЙКО				
ПРОВЕРИЛ	КОДАШЕВА				
ИСПОЛНИЛ	ЛАРИОНОВА				

		1.020-1/83.2-15 09	
НАЧ. ОТД.	ВОЛЫНСКИЙ		
Н.КОНТР.	ПРИГОРЕВ		
ГЛ.КОНСТР.	ШАЦ		
ГИП	НИКОНОРОВА		
РАЗРАБ.	МТЕЙКО		
ПРОВЕРИЛ	КОДАШЕВА		
ИСПОЛНИЛ	ЛАРИОНОВА		

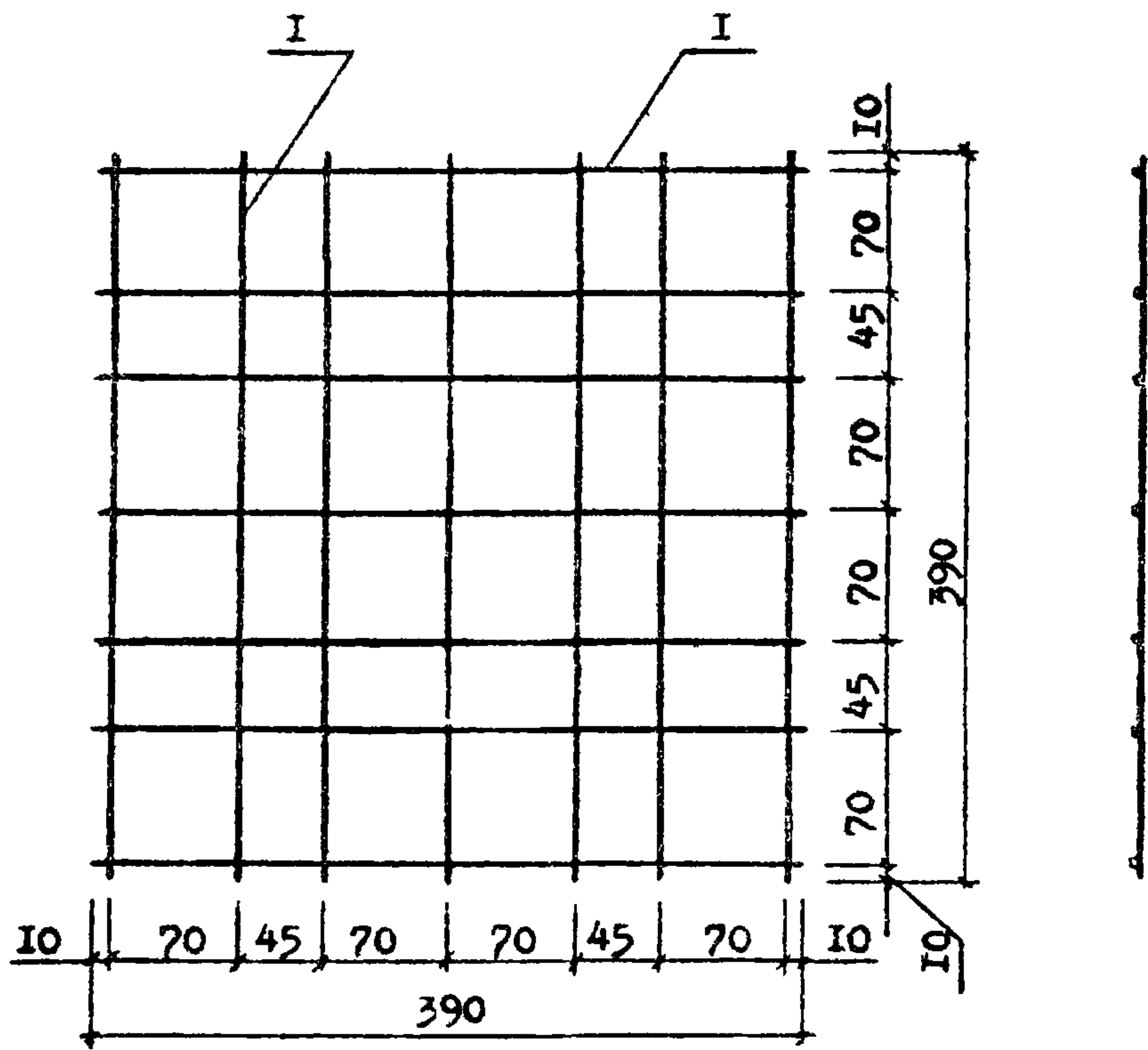
  

		СЕТКА КОСВЕННОГО АРМИРОВАНИЯ СКА-І, СКА-3	
СТАДИЯ	ЛИСТ	ЛИСТОВ	
Р		І	
ЦНИИЭП		торгово-бытовых зданий и туристских комплексов	

19845 10

ФОРМАТ А4

Киевский ЦНИИЭП

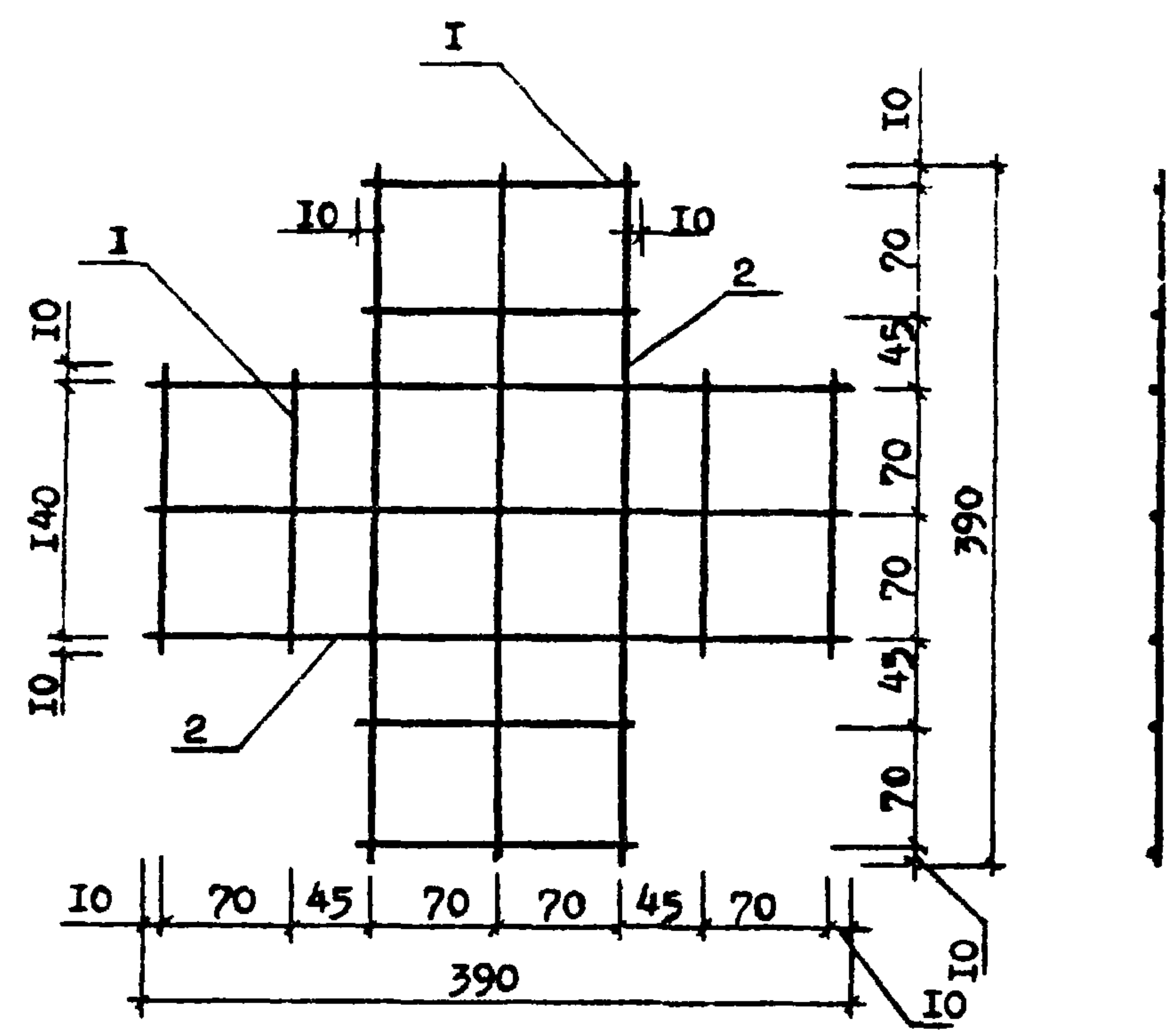


ОБОЗНАЧЕНИЕ	МАРКА	МАССА, кг
1.020-1/83.2-15 09	СКА-1	2.154
-01	СКА-3	3.366

1.020-1/83.2-15 09 СБ		
НАЧ. ОТД.	ВОЛЫНСКИЙ	СЕТКА КОСВЕННОГО АРМИРОВАНИЯ СКА-1, СКА-3 СБОРОЧНЫЙ ЧЕРТЕЖ ЦНИИЭП <small>торгово-бытовых зданий и туристских комплексов</small>
Н КОНТР	ПРИГОРЕВ	
ГЛ. КОНСТР	ШАЦ	
ГИП	КОЛДАШЕВА	
РАЗРАБ	СЛИВИНА	
ПРОВЕРИЛ	НИКОШОРОВА	
ИСПОЛНИЛ	БОГДАНОВА	
СТАДИЯ	МАССА	МАСШТАБ
Р	СМ ТАБЛ.	
ЛИСТ	ЛИСТОВ I	

ЭПВЦ Киевский ЦНИИЭП	ОПЕРАТОР ТЛП КОРТ	ГРИГОР	ФОРМАТ	ЗОНА	ПОЗ	ОБОЗНАЧЕНИЕ	НАИМЕНОВАНИЕ	КОП.	ПРИМЕЧАНИЕ
			А4	А3	ВЧ 1				
			А4			1.020-1/83.2-15 10СВ	ДОКУМЕНТАЦИЯ СБОРОЧНЫЙ ЧЕРТЕЖ ТЕХНИЧЕСКОЕ ОПИСАНИЕ ДЛЯ ИСПОЛНЕНИЙ: 1.020-1/83.2-15 10 СКА-2 ДЕТАЛИ СТ. ОТД. ГОСТ 5781-82 Ф8 А-Ш L=390 Ф8 А-Ш L=160		
			А3			1.020-1/83.2-15 00ТО		6	0.15кг
						ПЕРЕМЕННЫЕ ДАННЫЕ		8	0.06кг
			ВЧ 1			8.013.390	1.020-1/83.2-15 10-01 СКА-4 ДЕТАЛИ СТ. ОТД. ГОСТ 5781-82 Ф10 А-Ш L=390 Ф10 А-Ш L=160		
			ВЧ 2			8.013.160		6	0.24кг
			ВЧ 1			10.013.390		8	0.10кг
			ВЧ 2			10.013.160			
ВЗАМ. ИМВ №	ПОДПИСЬ И ДАТА	ИМВ № ПОЛУ	НАЧ. ОТД.	ВОЛЫНСКИЙ		1.020-1/83.2-15 10			
			Н КОНТР	ПРИГОРЕВ					
			ГЛ. КОНСТР	ШАЦ					
			ГИП	НИКОШОРОВА					
			РАЗРАБ	МИТЕНКО					
			ПРОВЕРИЛ	КОЛДАШЕВА					
			ИСПОЛНИЛ	БОГДАНОВА					
			СТАДИЯ	ЛИСТ	ЛИСТОВ	СЕТКА КОСВЕННОГО АРМИРОВАНИЯ СКА-2, СКА-4 ЦНИИЭП <small>торгово-бытовых зданий и туристских комплексов</small>			





ОБОЗНАЧЕНИЕ	МАРКА	МАССА, кг
1.020-1/83.2-15 10	СКА-2	1.428
-01	СКА-4	2.232

1.020-1/83.2-15 10 СБ			
НАЧ. ОТД.	ВОЛЫНСКИЙ	СЕТКА КОСВЕННОГО АРМИРОВАНИЯ СКА-2, СКА-4 СБОРОЧНЫЙ ЧЕРТЕЖ	СТАДИЯ
Н.КОНТР.	ПРИГОРЕВ		Р
ГЛ.КОНСТР.	ШАЦ		МАССА
ГИП	КОДАШЕВА		СМ
РАЗРАБ.	СЛИВНА		ТАБЛ.
ПРОВЕРИЛ	НИКОНОРОВА	ЛИСТ	ЛИСТОВ I
ИСПОЛНИЛ	БОГДАНОВА	ЦНИИЭП торгово-бытовых зданий и туристских комплексов	

ФОРМАТ А4

ФОРМАТ	ЗОН.	ПОЗ.	ОБОЗНАЧЕНИЕ	НАИМЕНОВАНИЕ	КОП.	ПРИМЕЧАНИЕ
A4			1.020-1/83.2-15 11СВ	ДОКУМЕНТАЦИЯ СБОРОЧНЫЙ ЧЕРТЕЖ ТЕХНИЧЕСКОЕ ОПИСАНИЕ		
A3			1.020-1/83.2-15 00ТО			
ПЕРЕМЕННЫЕ ДАННЫЕ ДЛЯ ИСПОЛНЕНИЯ:						
			1.020-1/83.2-15 11 МН-5			
A4	1		1.020-1/83.2-15 18	ДЕТАЛИ	2	
ВЧ	2		10.013.130	СТЕРЖЕНЬ ГНУТЫЙ		
ВЧ	3		10.013.210	СТ. ОТД. ГОСТ 5781-82	4	0.08кг
ВЧ	4		12.013.515	Φ10 А-Ш L=130	2	0.13кг
ВЧ	5		22.013.515	Φ10 А-Ш L=210	2	0.46кг
A4	6		1.020-1/83.2-15 20	Φ12 А-Ш L=510	2	1.54кг
ВЧ	7		10.120.060.360	Φ22 А-Ш L=510	2	
				ПЛАСТИНА	2	
				ПОЛОСА ГОСТ 103-76	1	3.39кг
				-10X120 L=360		
				1.020-1/83.2-15 11-01 МН-7		
A4	1		1.020-1/83.2-15 19	ДЕТАЛИ	2	
ВЧ	2		10.013.130	СТЕРЖЕНЬ ГНУТЫЙ	4	0.08кг
ВЧ	3		12.013.210	СТ. ОТД. ГОСТ 5781-82	2	0.19кг
ВЧ	4		20.013.515	Φ10 А-Ш L=130	2	1.27кг
ВЧ	5		28.013.515	Φ12 А-Ш L=210	2	2.49кг
A4	6		1.020-1/83.2-15 20	Φ20 А-Ш L=510	2	
ВЧ	7		10.120.060.360	Φ28 А-Ш L=510	2	
				ПЛАСТИНА	2	
				ПОЛОСА ГОСТ 103-76	1	3.39кг
				-10X120 L=360		
ИНВ. №	ПОДЛ.	ИНВ. №	ПОДПИСЬ И ДАТА	ВЗАМ. ИНВ. №		
			НАЧ. ОТД. ВОЛЫНСКИЙ		1.020-1/83.2-15 11	
			Н.КОНТР. ПРИГОРЕВ		ИЗДЕЛИЕ ЗАКЛАДНОЕ МН-5, МН-7	
			ГЛ.КОНСТР. ШАЦ			
			ГИП. НИКОНОРОВА		СТАДИЯ	ЛИСТ
			РАЗРАБ. МИТЕЙКО		Р	Т
			ПРОВЕРИЛ. КОДАШЕВА		ЦНИИЭП торгово-бытовых зданий и туристских комплексов	
			ИСПОЛНИЛ. АРФИОНОВА			

19845 12

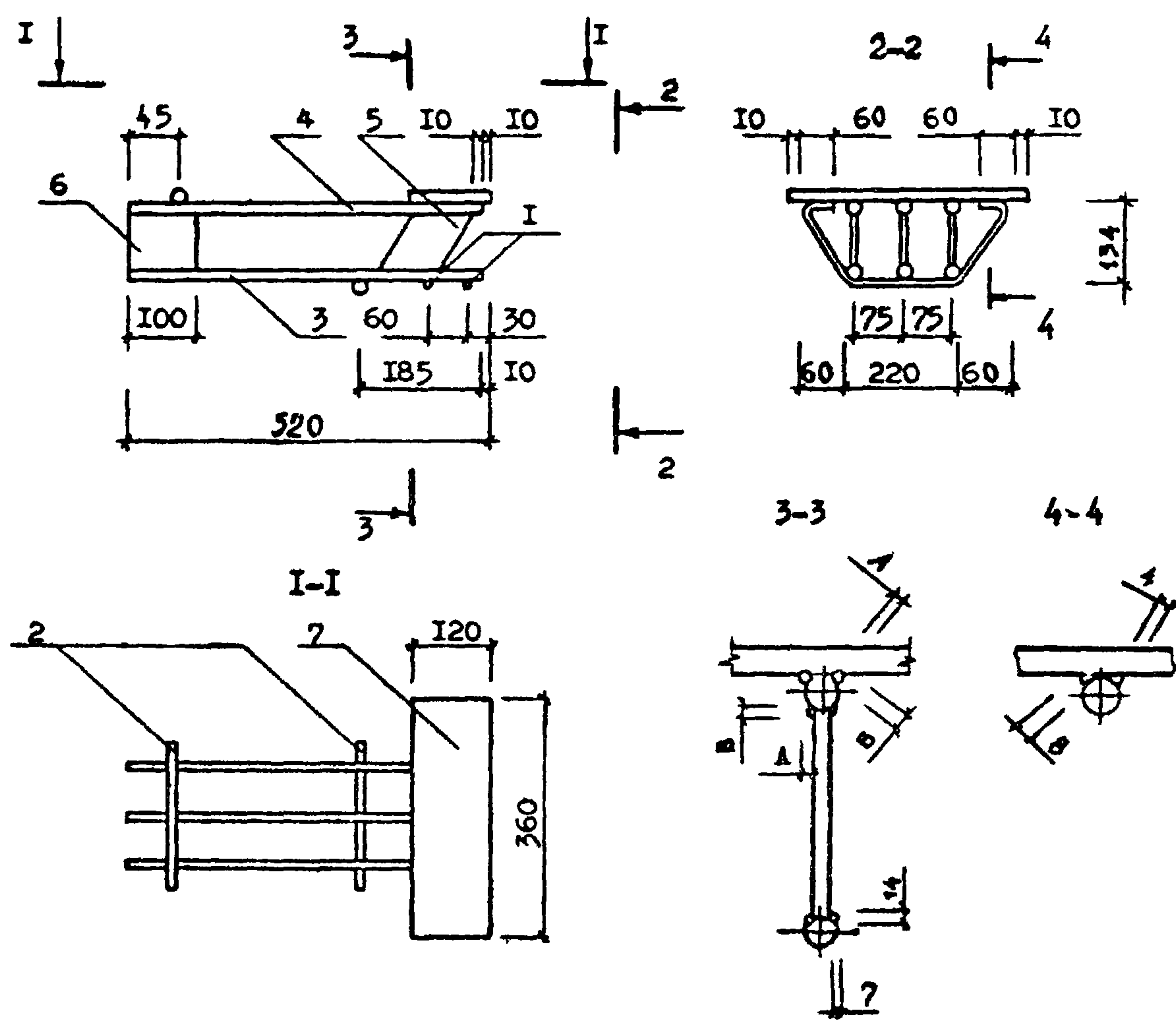
ФОРМАТ А4







КиевЗНИИЭП | ПЛП КОРТ |



ОБОЗНАЧЕНИЕ	МАРКА	МАССА, кг	А, мм	В, мм
1.020-1/83.2-15 13	МН-9	20.59	8	16
-01	МН-11	25.37	9	18

1.020-1/83.2-15 13 СБ				
НАЧ. ОТД.	ВОЛЫНСКИЙ	ИЗДЕЛИЕ ЗАКЛАДНОЕ МН-9, МН-11 СБОРОЧНЫЙ ЧЕРТЕЖ	СТАДИЯ	МАССА
Н.КОНТР.	ПРИГОРЕВ		Р	СМ ТАБЛ.
ПЛ.КОНСТР.	ШАЦ		ЛИСТ	ЛИСТОВ
ГИП	КОДАШЕВА		ЦНИИЭП	
РАЗРАБ.	СЛИВИНА		ТОРГОВО- БЫТОВЫХ ЗДАНИЙ И ТУРИСТСКИХ КОМПЛЕКСОВ	
ПРОВЕРИЛ	НИКС НОРОВА			
ИСПОЛНИЛ	БОГДАКОВА			

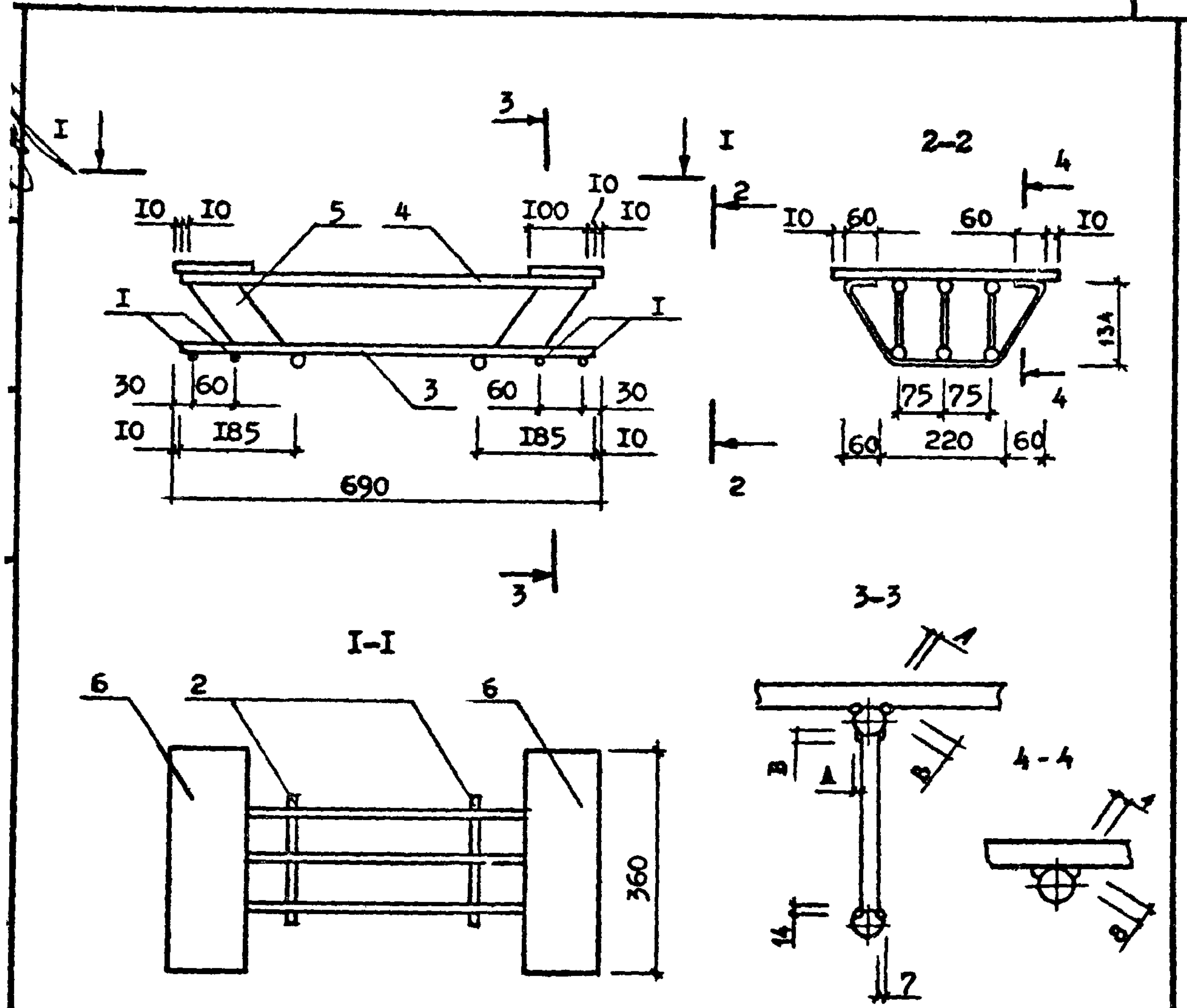
ФОРМАТ А4

ФОРМАТ	ЗОНА	ПОЛ	ОБОЗНАЧЕНИЕ	НАИМЕНОВАНИЕ	КОЛ.	ПРИМЕЧАНИЕ
A4			1.020-1/83.2-15 14СВ	ДОКУМЕНТАЦИЯ СБОРОЧНЫЙ ЧЕРТЕЖ ТЕХНИЧЕСКОЕ ОПИСАНИЕ		
A3			1.020-1/83.2-15 00ТО			
ПЕРЕМЕННЫЕ ДАННЫЕ				ДЛЯ ИСПОЛНЕНИЙ:		
			1.020-1/83.2-15 14	МН-10		
A4	1		1.020-1/83.2-15 19	ДЕТАЛИ	4	
ВЧ	2		12.013.210	СТЕРЖЕНЬ ГНУТЫЙ	2	0.19кг
ВЧ	3		20.013.670	СТ. ОТД. ГОСТ 5781-82	3	1.65кг
ВЧ	4		28.013.670	Φ12 А-Ш L=210	3	3.24кг
A4	5		1.020-1/83.2-15 21	Φ20 А-Ш L=670	6	
ВЧ	6		10.120.060.360	Φ28 А-Ш L=670	2	3.39кг
			1.020-1/83.2-15 14-01	МН-12		
A4	1		1.020-1/83.2-15 19	ДЕТАЛИ	4	
ВЧ	2		12.013.210	СТЕРЖЕНЬ ГНУТЫЙ	2	0.19кг
ВЧ	3		25.013.670	СТ. ОТД. ГОСТ 5781-82	3	2.58кг
ВЧ	4		32.013.670	Φ12 А-Ш L=210	3	4.23кг
A4	5		1.020-1/83.2-15 22	Φ25 А-Ш L=670	6	
ВЧ	6		10.120.060.360	Φ32 А-Ш L=670	2	3.39кг
			1.020-1/83.2-15 14			
НАЧ. ОТД.	ВОЛЫНСКИЙ	ИЗДЕЛИЕ ЗАКЛАДНОЕ МН-10, МН-12	СТАДИЯ	МАССА	ЛИСТ	ЛИСТОВ
Н.КОНТР.	ПРИГОРЕВ		Р	СМ ТАБЛ.	Р	И
ПЛ.КОНСТР.	ШАЦ		ЛИСТ	ЛИСТОВ	ЦНИИЭП	
ГИП	НИКОНОРОВА		ТОРГОВО- БЫТОВЫХ ЗДАНИЙ И ТУРИСТСКИХ КОМПЛЕКСОВ			
РАЗРАБ.	МИТЕНКО					
ПРОВЕРИЛ	КОДАШЕВА					
ИСПОЛНИЛ	ЛАВНОНОВА					

1984 15

ФОРМАТ А4



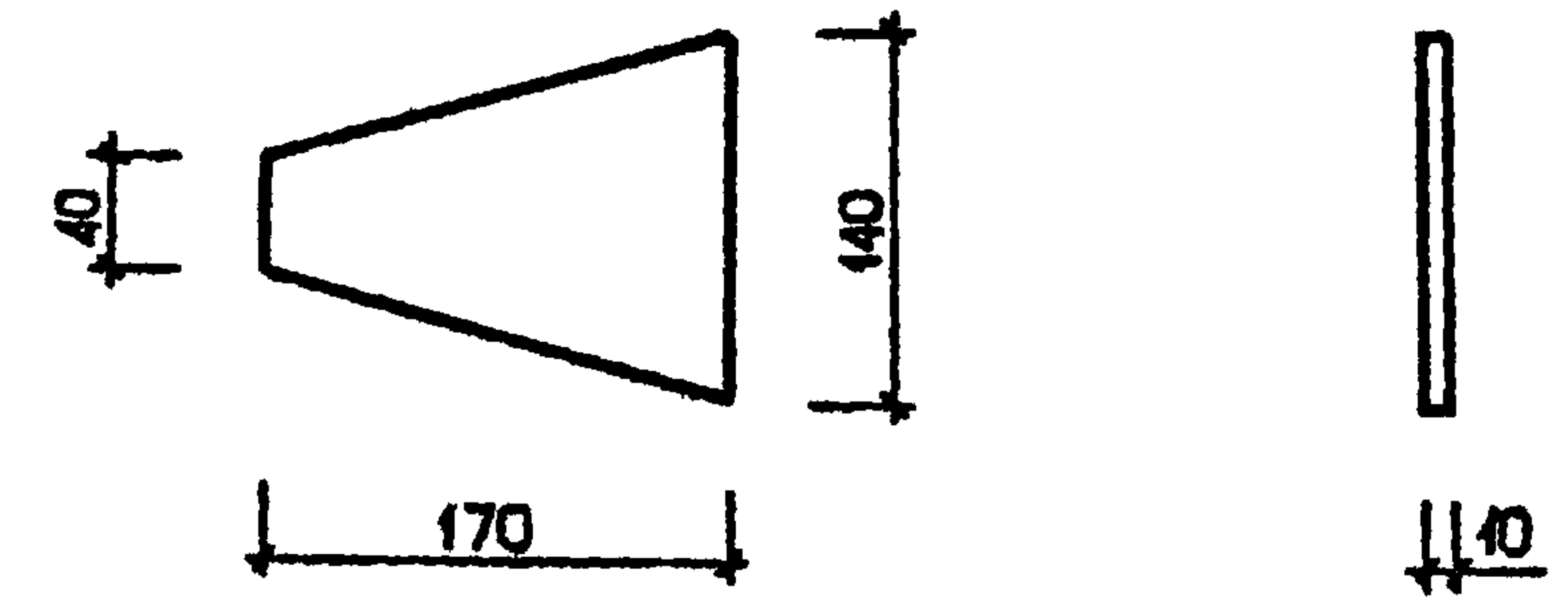


ОБОЗНАЧЕНИЕ	МАРКА	МАССА, кг	А, мм	В, мм
I.020-I/83.2-15 I4	МН-10	28.31	8	16
-01	МН-12	34.87	9	18

				I.020-I/83.2-15 I4 СБ		
НАЧ. ОТД.	ВОЛЫНСКИЙ	ИЗДЕЛИЕ ЗАКЛАДНОЕ МН-10, МН-12 СБОРОЧНЫЙ ЧЕРТЕЖ	СТАДИЯ	МАССА	МАСШТАБ	
Н.КОНТР.	ПРИГОРЕВ		Р	СМ. ТАБЛ.		
ГЛ.КОНСТР.	ШАЦ		ЛИСТ	ЛИСТОВ	I	
ГИП.	КОДАШЕВА		ЦНИИЭП торгово-бытовых зданий и туристских комплексов			
РАЗРАБ.	СЛИВИНА					
ПРОВЕРИЛ	НИКОНОРОВА					
ИСПОЛНИЛ	БОГДАНОВА					

ФОРМАТ А4

ЭПВЦ  
 КиевЗНИИЭП  
 ОПЕРАТОР  
 ТЛП КОРТ  
 / ПОЛОВ  
 29/11/85

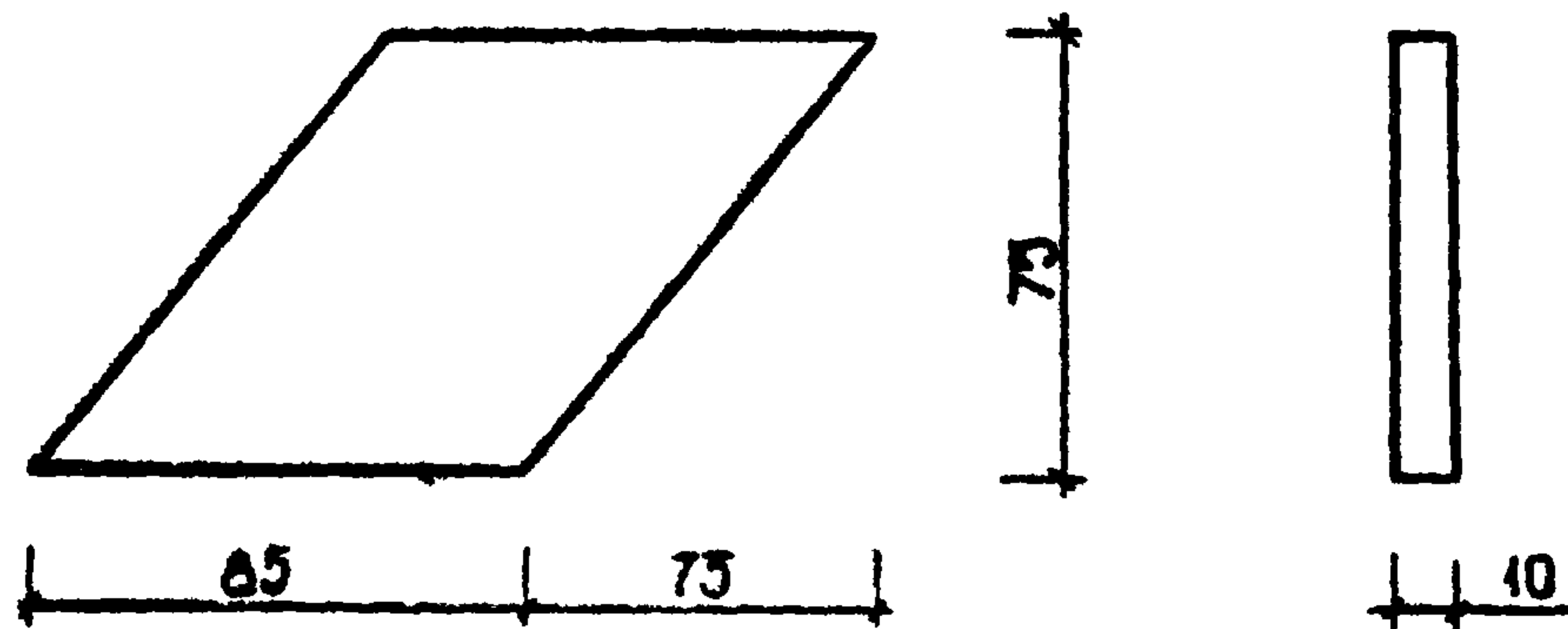


				I.020-I/83.2-15 I5		
НАЧ. ОТД.	ВОЛЫНСКИЙ	ПЛАСТИНА	СТАДИЯ	МАССА	МАСШТАБ	
Н.КОНТР.	ПРИГОРЕВ		Р	I.87		
ГЛ.КОНСТР.	ШАЦ		ЛИСТ	ЛИСТОВ	I	
ГИП.	КОДАШЕВА		ЦНИИЭП торгово-бытовых зданий и туристских комплексов			
РАЗРАБ.	СЛИВИНА					
ПРОВЕРИЛ	НИКОНОРОВА					
ИСПОЛНИЛ	БОГДАНОВА					

ПОЛОСА ГОСТ 103-76  
 ВСТЗКП2 ГОСТ 380-71

19845 16

ФОРМАТ А4



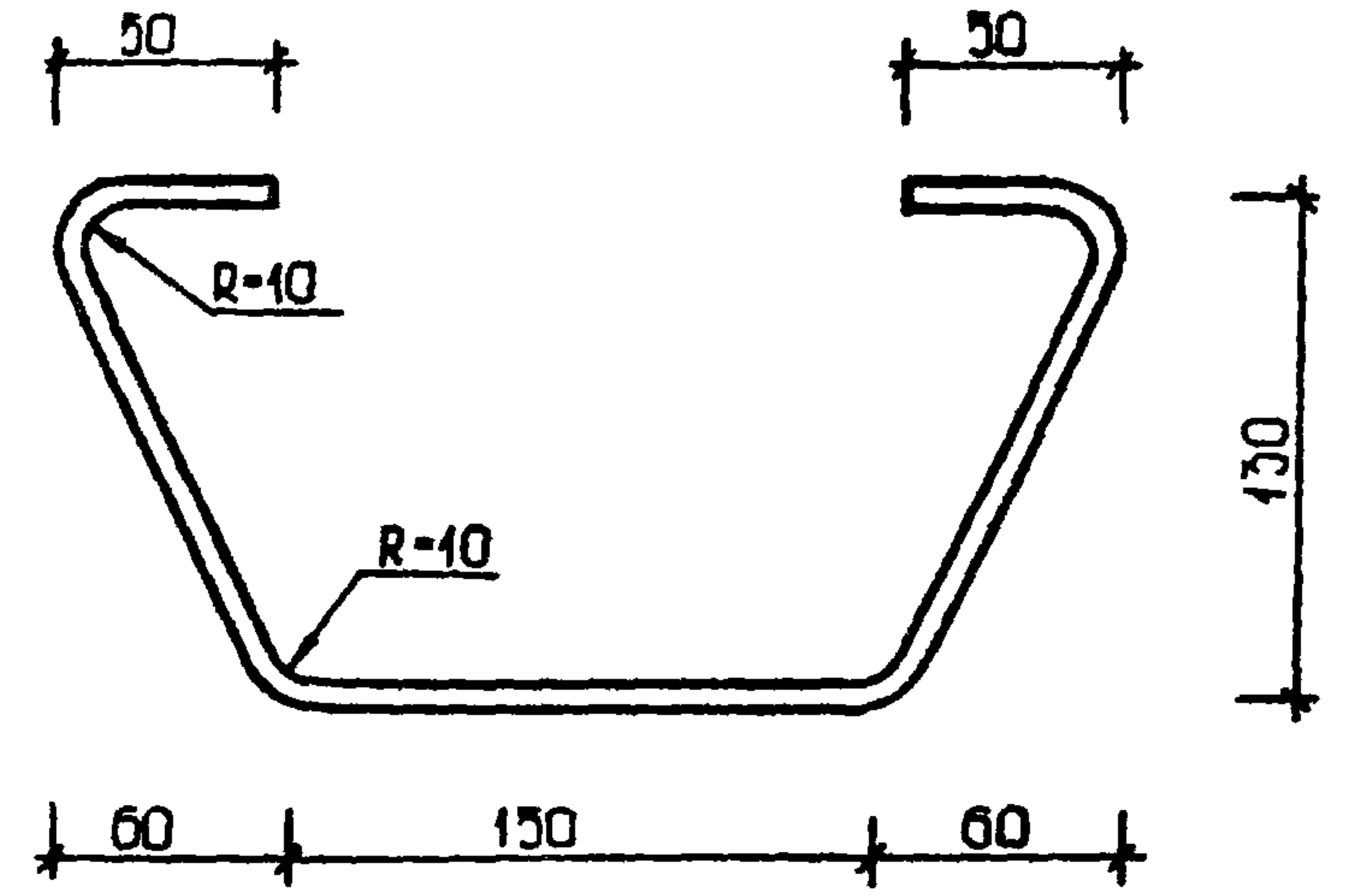
			I.020-I/83.2-I5 I6		
ПЛАСТИНА			СТАДИЯ	МАССА	МАСШТАБ
			р	0.48	
			ЛИСТ	ЛИСТОВ I	
			ЦНИИЭП		
			ТОРГОВО- БЫТОВЫХ ЗДАНИЙ И ТУРИСТСКИХ КОМПЛЕКСОВ		
НАЧ. ОТД.	ВОЛЫНСКИЙ	<i>[Signature]</i>			
Н.КОНТР.	ПРИГОРЕВ	<i>[Signature]</i>			
ГЛ.КОНСТР.	ШАЦ	<i>[Signature]</i>			
ГИП	НИКОНОРОВА	<i>[Signature]</i>			
РАЗРАБ.	МИТЕЙКО	<i>[Signature]</i>			
ПРОВЕРИЛ	КОДАШЕВА	<i>[Signature]</i>			
ИСПОЛНИЛ	ЛАДИКОВА	<i>[Signature]</i>			

ФОРМАТ А4

ЭПВЦ  
КиевЗНИИЭП

ОПЕРАТОР  
ТЛП КОРТ

ПОПОВ  
*[Signature]*



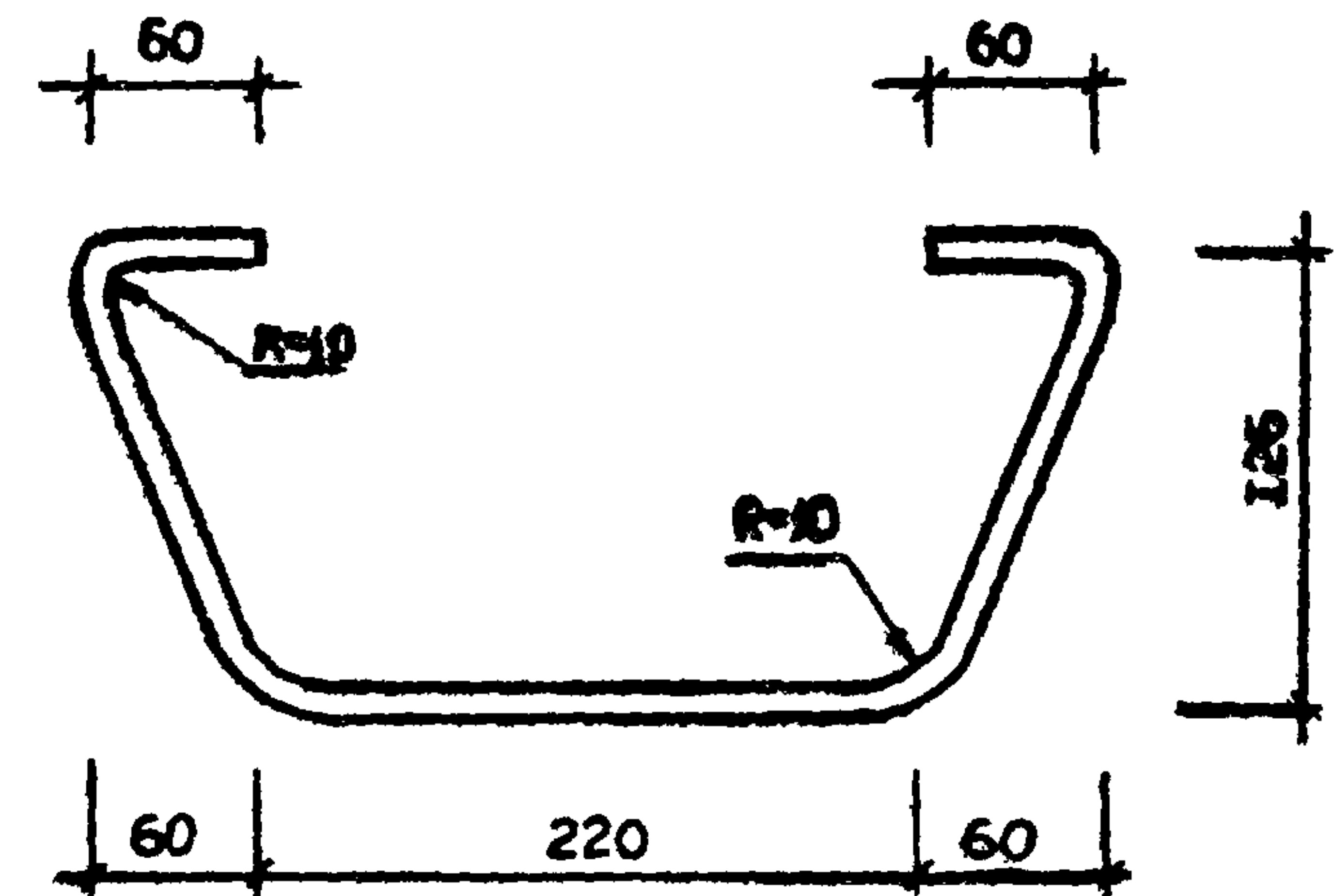
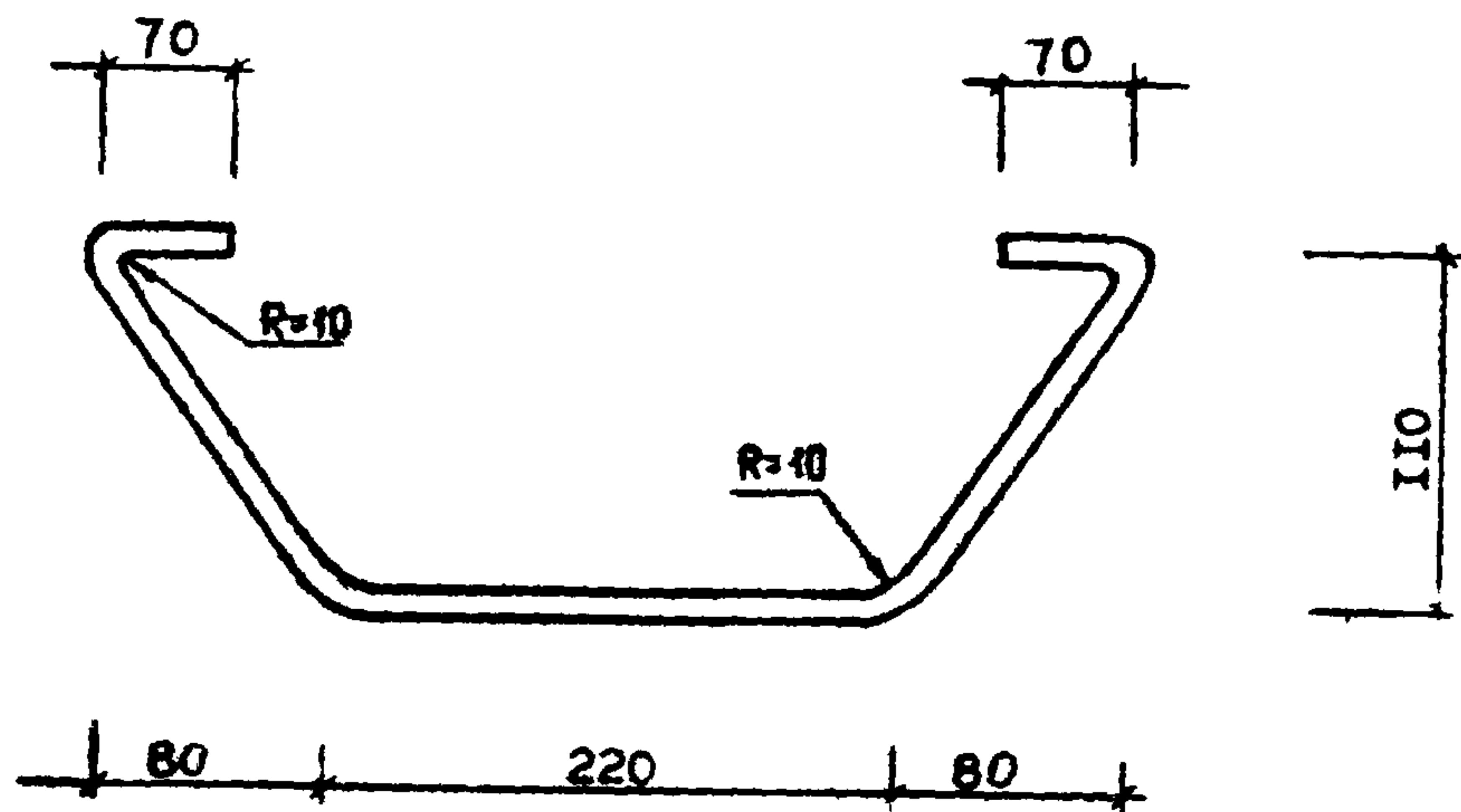
			I.020-I/83.2-I5 I7		
СТЕРЖЕНЬ ГНУТЫЙ			СТАДИЯ	МАССА	МАСШТАБ
			р	0.20	
			ЛИСТ	ЛИСТОВ I	
			ЦНИИЭП		
			ТОРГОВО- БЫТОВЫХ ЗДАНИЙ И ТУРИСТСКИХ КОМПЛЕКСОВ		
НАЧ. ОТД.	ВОЛЫНСКИЙ	<i>[Signature]</i>			
Н.КОНТР.	ПРИГОРЕВ	<i>[Signature]</i>			
ГЛ.КОНСТР.	ШАЦ	<i>[Signature]</i>			
ГИП	КОДАШЕВА	<i>[Signature]</i>			
РАЗРАБ.	СЛИВИНА	<i>[Signature]</i>			
ПРОВЕРИЛ	НИКОНОРОВА	<i>[Signature]</i>			
ИСПОЛНИЛ	БОГДАНОВА	<i>[Signature]</i>			

Ф8А-I ГОСТ 578I-82

19845 17

ФОРМАТ А4





				I.020-I/83. 2-I5 I8		
НАЧ. ОТД	ВОЛЫНСКИЙ			СТАДИЯ	МАССА	МАСШТАБ
И КОНТР	ПРИГОРЕВ			р	0.24	
ГЛ. КОНСТР	ШАЦ			ЛИСТ	ЛИСТОВ I	
ГИП	НИКОНОРОВА			ЦНИИЭП торгово-бытовых зданий и туристских комплексов		
РАЗРАБ	МИТЕЙКО					
ПРОВЕРИЛ	КОЛДАШЕВА					
ИСПОЛНИЛ	ЛАРИОНОВА			Ф8А-I ГОСТ 5781-82		

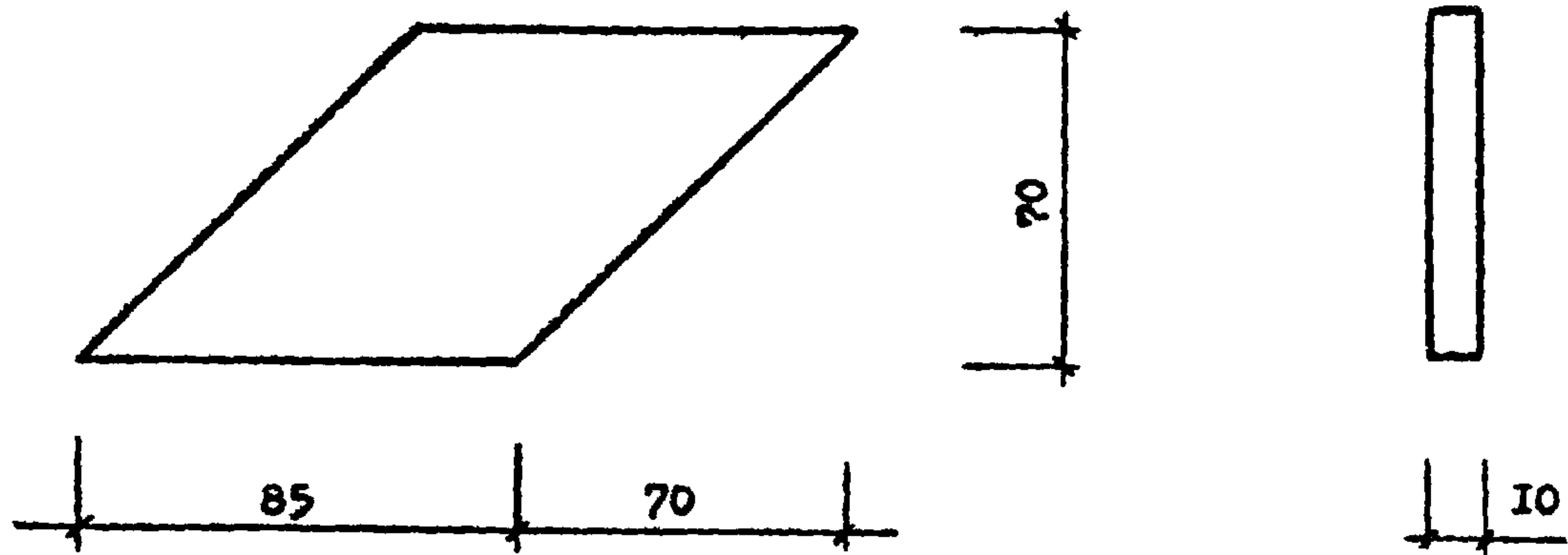
				I.020-I/83. 2-I5 I9		
НАЧ. ОТД	ВОЛЫНСКИЙ			СТАДИЯ	МАССА	МАСШТАБ
И КОНТР	ПРИГОРЕВ				0.24	
ГЛ. КОНСТР	ШАЦ			ЛИСТ	ЛИСТОВ I	
ГИП	КОЛДАШЕВА			ЦНИИЭП торгово-бытовых зданий и туристских комплексов		
РАЗРАБ	САВВИНА					
ПРОВЕРИЛ	НИКОНОРОВА					
ИСПОЛНИЛ	БОГДАНОВА			Ф8А-J ГОСТ 5781-82		

ЭПВЦ  
Классификация

ИНВ № ПОДЛ  
ПОДПИСЬ И ДАТА  
ВЗЯМ ИНВ №

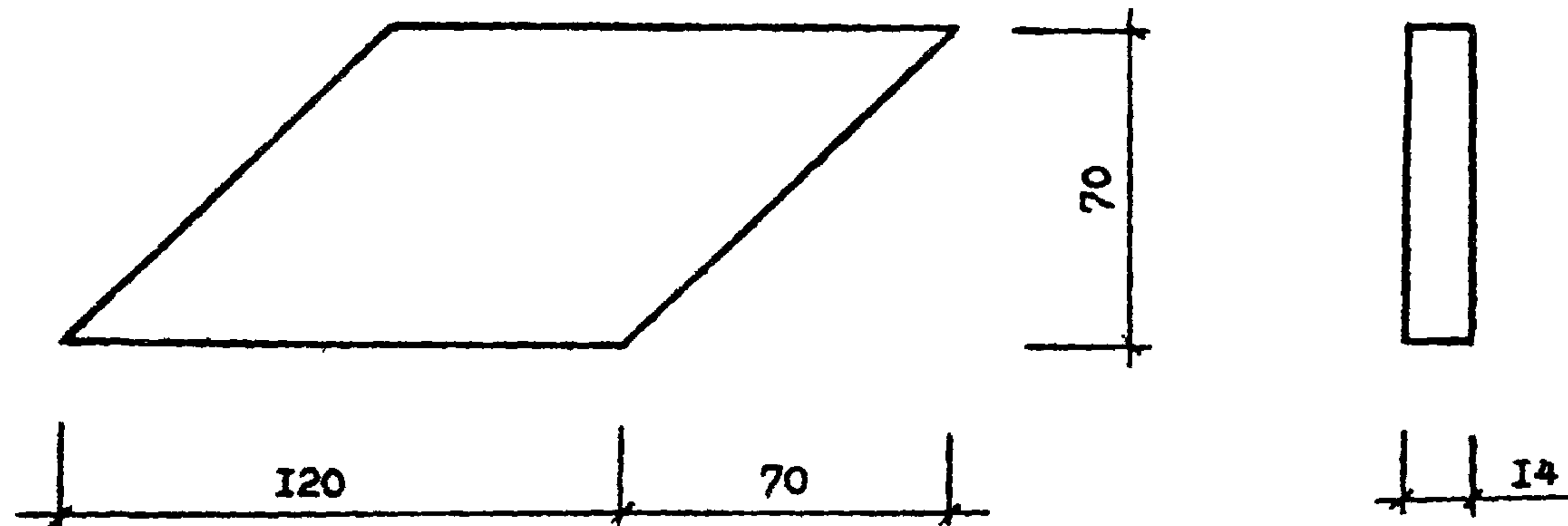
ГРЕЙГОР  
Григор

оператор  
ТЛП КОРТ



I.020-I/83. 2-15 20

			СТАДИЯ	МАССА	МАСШТАБ
НАЧ. ОТД.	ВОЛЫНСКИЙ	<i>[Signature]</i>	Р	0.47	
Н.КОНТР.	ПРИГОРЕВ	<i>[Signature]</i>			
ГЛ.КОНСТР.	ШАЦ	<i>[Signature]</i>	ЛИСТ   ЛИСТОВ I		
ГИП	НИКОНОВА	<i>[Signature]</i>			
РАЗРАБ.	МИТЕЙКО	<i>[Signature]</i>	ЦНИИЭП торгово-бытовых зданий и туристских комплексов		
ПРОВЕРИЛ	КОДАШЕВА	<i>[Signature]</i>			
ИСПОЛНИЛ	ЛАРИОНОВА	<i>[Signature]</i>			
ПЛАСТИНА			ПОЛОСА ГОСТ 103-76 ВСТЗКП2 ГОСТ 380-71		



I.020-I/83. 2-15 21

			СТАДИЯ	МАССА	МАСШТАБ
НАЧ. ОТД.	ВОЛЫНСКИЙ	<i>[Signature]</i>	Р	0.92	
Н.КОНТР.	ПРИГОРЕВ	<i>[Signature]</i>			
ГЛ.КОНСТР.	ШАЦ	<i>[Signature]</i>	ЛИСТ   ЛИСТОВ I		
ГИП	КОДАШЕВА	<i>[Signature]</i>			
РАЗРАБ.	СЛИВИНА	<i>[Signature]</i>	ЦНИИЭП торгово-бытовых зданий и туристских комплексов		
ПРОВЕРИЛ	НИКОНОВА	<i>[Signature]</i>			
ИСПОЛНИЛ	БОГАКОВА	<i>[Signature]</i>			
ПЛАСТИНА			ПОЛОСА ГОСТ 103-76 ВСТЗКП2 ГОСТ 380-71		





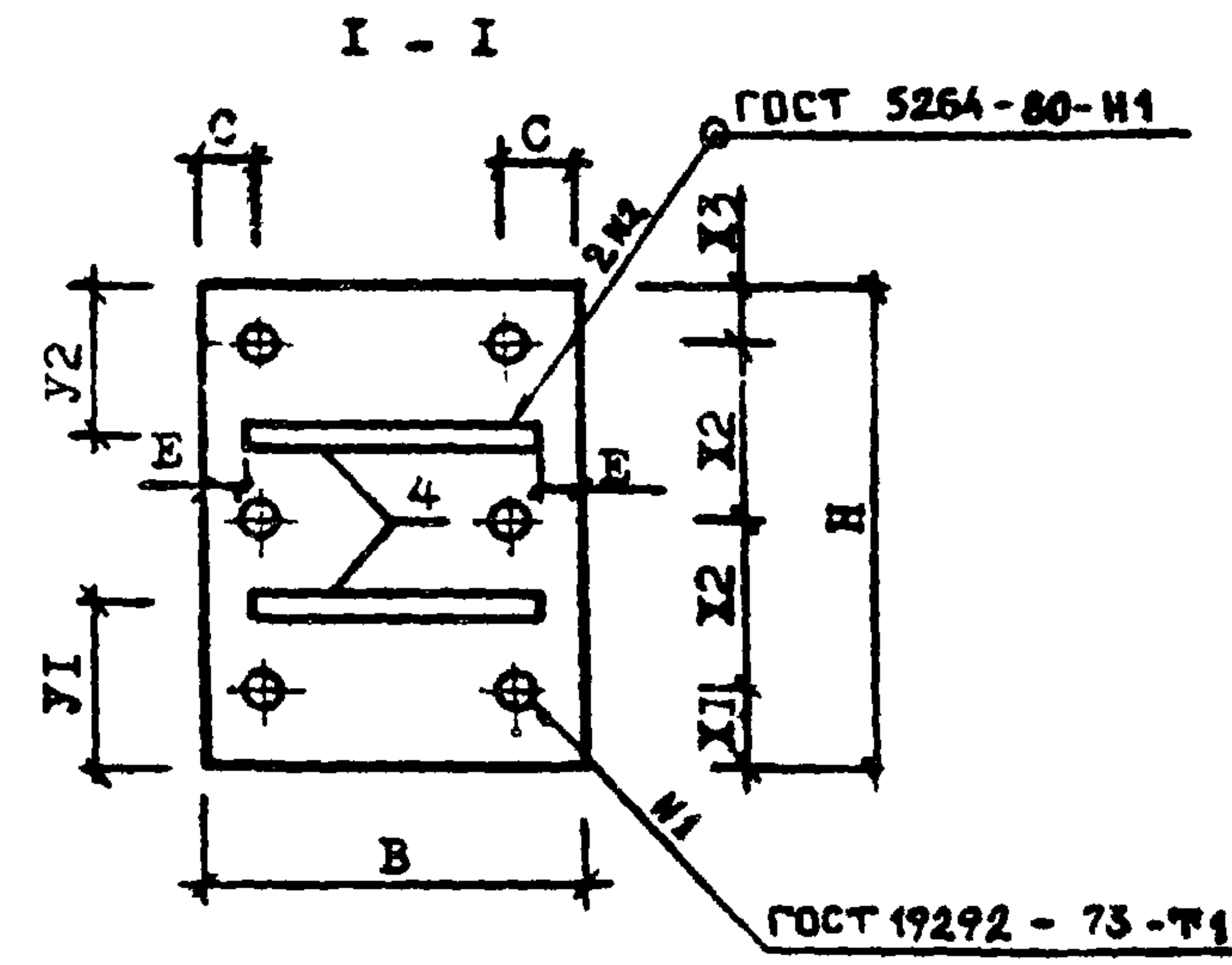
ФОРМАТ	ЗОНА	ПОЗ.	ОБОЗНАЧЕНИЕ	НАИМЕНОВАНИЕ	КОЛ	ПРИМЕЧАНИЕ
ВЧ А4	1	12.250.060.290	1.020-1/83.2-15 23-04 МН-17 ДЕТАЛИ ПОЛОСА ГОСТ 103-76 -12X250 L=290 ПЛАСТИНА СТ. ОТД. ГОСТ 5781-82 Φ16 А-Ш L=288 Φ12 А-Ш L=150	1	6.83КГ	
	2	1.020-1/83.2-15 28-01		1		
	3	16.013.288		6	0.45КГ	
	4	12.013.150		4	0.13КГ	
ВЧ А4	1	12.250.060.290	1.020-1/83.2-15 23-05 МН-18 ДЕТАЛИ ПОЛОСА ГОСТ 103-76 -12X250 L=290 ПЛАСТИНА СТ. ОТД. ГОСТ 5781-82 Φ16 А-Ш L=388 Φ12 А-Ш L=150	1	6.83КГ	
	2	1.020-1/83.2-15 28-01		1		
	3	16.013.388		6	0.61КГ	
	4	12.013.150		4	0.13КГ	
ВЧ А4	1	16.280.060.420	1.020-1/83.2-15 23-06 МН-38 ДЕТАЛИ ПОЛОСА ГОСТ 103-76 -16X280 L=420 ПЛАСТИНА СТ. ОТД. ГОСТ 5781-82 Φ22 А-Ш L=284 Φ12 А-Ш L=200	1	14.8КГ	
	2	1.020-1/83.2-15 28-02		1		
	3	22.013.286		6	0.85КГ	
	4	12.013.200		4	0.18КГ	
ВЧ А4	1	16.280.060.420	1.020-1/83.2-15 23-07 МН-39 ДЕТАЛИ ПОЛОСА ГОСТ 103-76 -16X280 L=420 ПЛАСТИНА СТ. ОТД. ГОСТ 5781-82 Φ22 А-Ш L=384 Φ12 А-Ш L=200	1	14.8КГ	
	2	1.020-1/83.2-15 28-03		1		
	3	22.013.386		6	1.15КГ	
	4	12.013.200		4	0.18КГ	
				1.020-1/83.2-15 23	ЛИСТ	2

ФОРМАТ	ЗОНА	ПОЗ.	ОБОЗНАЧЕНИЕ	НАИМЕНОВАНИЕ	КОЛ	ПРИМЕЧАНИЕ
ИНВ № ПОДЛ.	ПОДПИСЬ И ДАТА	ВЗАИМ №				
ЭПВЦ	ОПЕРАТОР	ТЛП КОРТ				
К.нес знийзп	К.нес знийзп	К.нес знийзп				
				ЛИСТ		



Классификация 1:111 КУР1 - 87/111/111

ОБОЗНАЧЕНИЕ	МАРКА	РИС	В мм	С мм	Г мм	Е мм	Л мм	Н мм	X1 мм	X2 мм	X3 мм	Y1 мм	Y2 мм	МАССА кг
I.020-I/83.2-I5 23	МН-13	1	150	35	12	0	-	290	55	100	35	105	85	7,39
-01	МН-14	2	150	35	12	0	300	290	55	100	35	105	85	11,46
-02	МН-15	2	150	35	12	0	400	290	55	100	35	105	85	12,40
-03	МН-16	1	250	40	12	50	-	290	55	100	35	105	85	10,13
-04	МН-17	2	250	40	12	50	300	290	55	100	35	105	85	16,92
-05	МН-18	2	250	40	12	50	400	290	55	100	35	105	85	17,87
-06	МН-38	2	280	65	16	40	300	420	40	170	40	90	90	35,33
-07	МН-39	2	280	40	16	40	400	420	40	170	40	90	90	37,13



УЗЕЛ I

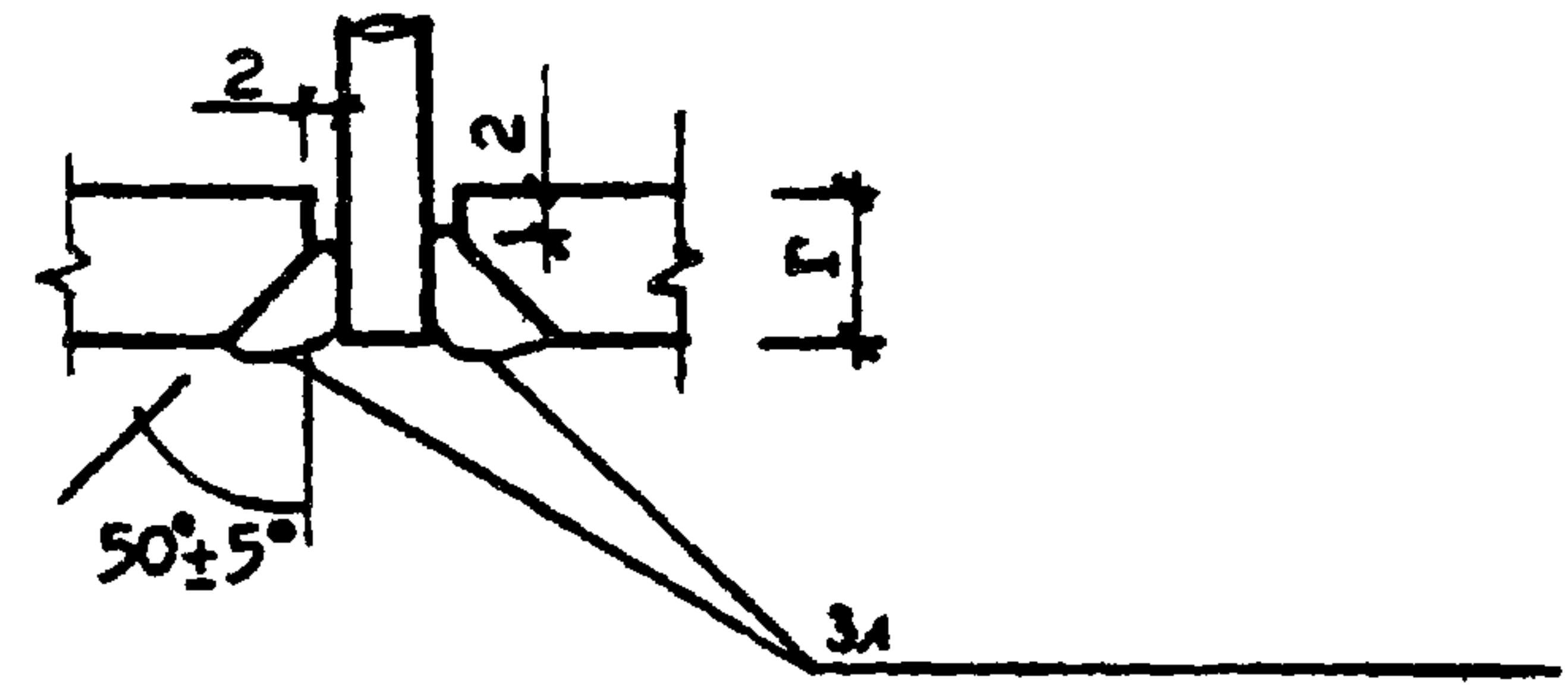


РИС.1

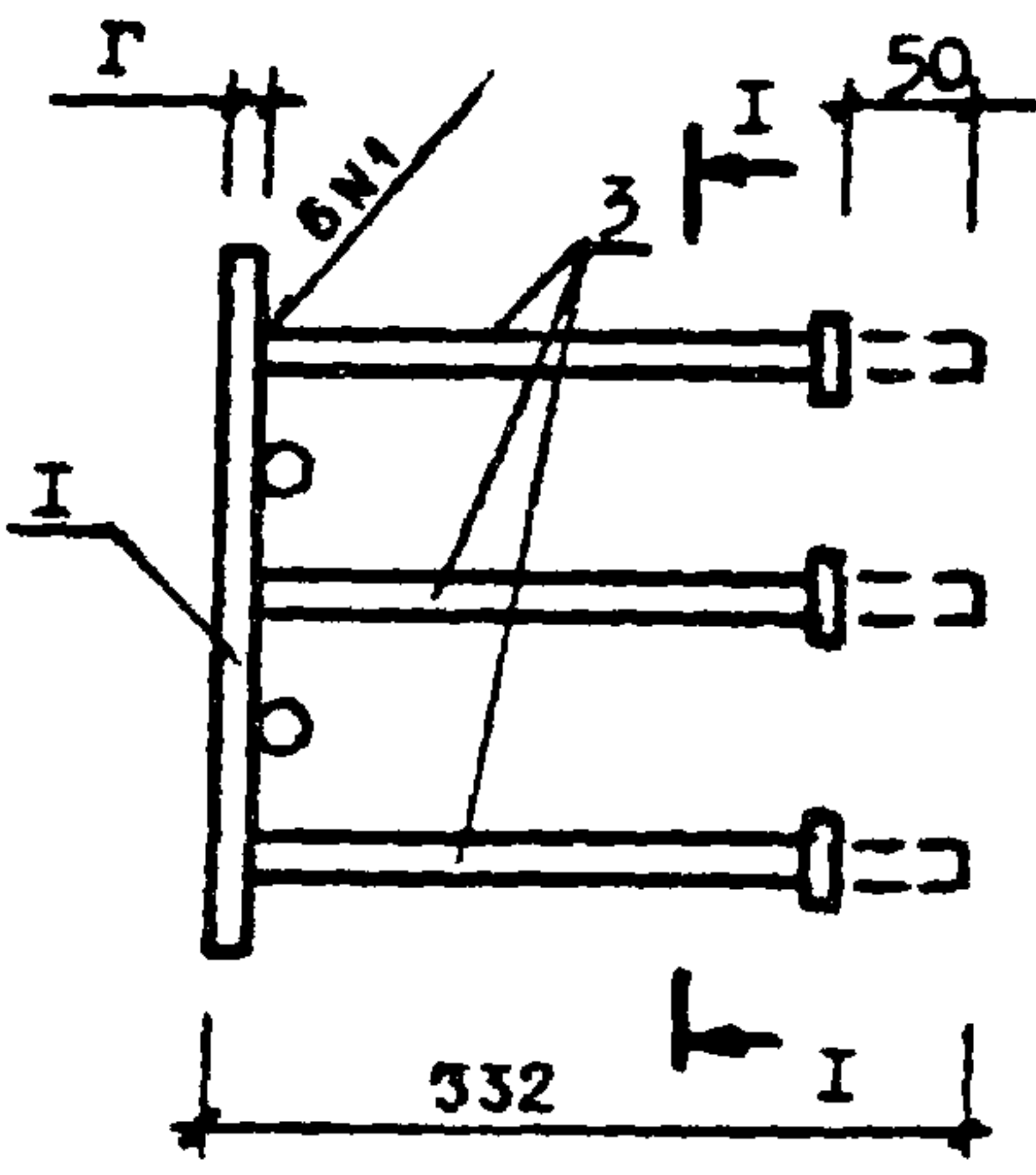
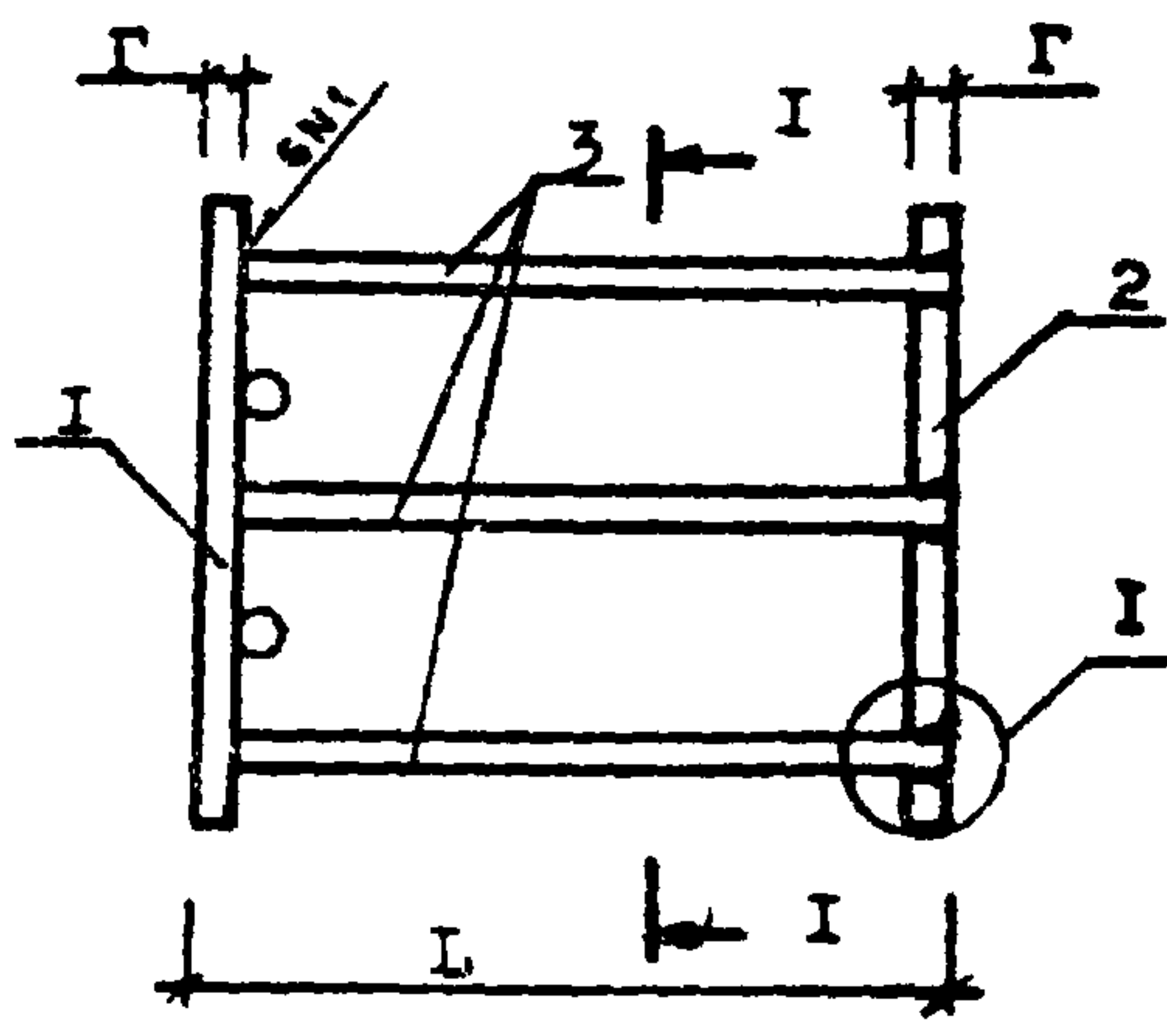


РИС.2



				I.020-I/83.2-I5 23 СБ			
НАЧ. ОТД	ВОЛЫНСКИЙ			ИЗДЕЛИЕ ЗАКЛАДНОЕ МН-13 - МН18, МН-38, МН-39 СБОРОЧНЫЙ ЧЕРТЕЖ	СТАДИЯ	МАССА	МАСШТАБ
Н.КОНТР	ПРИГОРЕВ				Р	СМ. ТАБЛ.	
ГЛ.КОНСТР	ШАЦ				ЛИСТ	ЛИСТОВ	
ГИП	НИКОНОРОВА				ЦНИИЭП		ТОРГОВО- БЫТОВЫХ ЗДАНИЙ И ТУРИСТСКИХ КОМПЛЕКСОВ
РАЗРАБ	МИТЕЙКО						
ПРОВЕРИЛ	КОЛДАШЕВА						
ИСПОЛНИЛ	ЛАДИОНОВА						





ФОРМАТ	ЗОНА	ПОЗ.	ОБОЗНАЧЕНИЕ	НАИМЕНОВАНИЕ	КОЛ	ПРИМЕЧАНИЕ
ВЧ 1			8.150.060.150	МН-42	1	1.41кг
А4 2			1.020-1/83.2-15 29-02	ДЕТАЛИ ПОЛОСА ГОСТ 103-76 -8X150 L=150	1	
ВЧ 3			12.013.392	ПЛАСТИНА СТ. ОТД. ГОСТ 5781-82 Φ12 А-Ш L=392	4	0.35кг
						ЛИСТ
						3

1.020-1/83.2-15 24

ФОРМАТ А4

ГЕИГОР  
ОПЕРАТОР  
ЭПВЦ  
КиевЗНИИЭП

ФИГ. 1

ФИГ. 2

I - I

УЗЕЛ I

ОБОЗНАЧЕНИЕ	МАРКА	ФИС.	В мм	Н мм	Е мм	Д мм	Г мм	І мм	МАССА кг
I.020-1/83.2-15 24	МН-19	1	200	150	60	35	12	332	4.85
-01	МН-20	2	200	150	60	35	12	300	7.47
-02	МН-21	2	200	150	60	35	12	400	8.10
-03	МН-22	1	250	150	40	35	12	332	5.55
-04	МН-23	2	250	150	40	35	12	300	8.88
-05	МН-24	2	250	150	40	35	12	400	9.51
-06	МН-33	1	240	100	55	20	6	260	1.53
-07	МН-34	1	240	100	35	20	6	260	1.53
-08	МН-40	1	150	150	30	30	8	328	2.55
-09	МН-41	2	150	150	30	30	8	300	3.86
-10	МН-42	2	150	150	30	30	8	400	4.22

				I.020 1/83. 2-15 24СБ			
НАЧ. ОТД	ВОЛЫНСКИЙ			ИЗДЕЛИЕ ЗАКЛАДНОЕ МН-19 - МН-24, МН-33, МН-34, МН-40 - МН-42 СБОРОЧНЫЙ ЧЕРТЕЖ	СТАДИЯ	МАССА	МАСШТАБ
Н.КОНТР	ПРИГОРЕВ				Р	СМ ТАБЛ.	
ГЛ.КОНСТР	ШАЦ				ЛИСТ	ЛИСТОВ 1	
ГИП	КОЛДАШЕВА				ЦНИИЭП ТОРГОВО- БЫТОВЫХ ЗДАНИЙ И ТУРИСТСКИХ КОМПЛЕКСОВ		
РАЗРАБ	СЛИБИНА						
ПРОВЕРИЛ	НИКОНОВА						
ИСПОЛНИЛ	БОГДАНОВА						

19895 24

ФОРМАТ А4



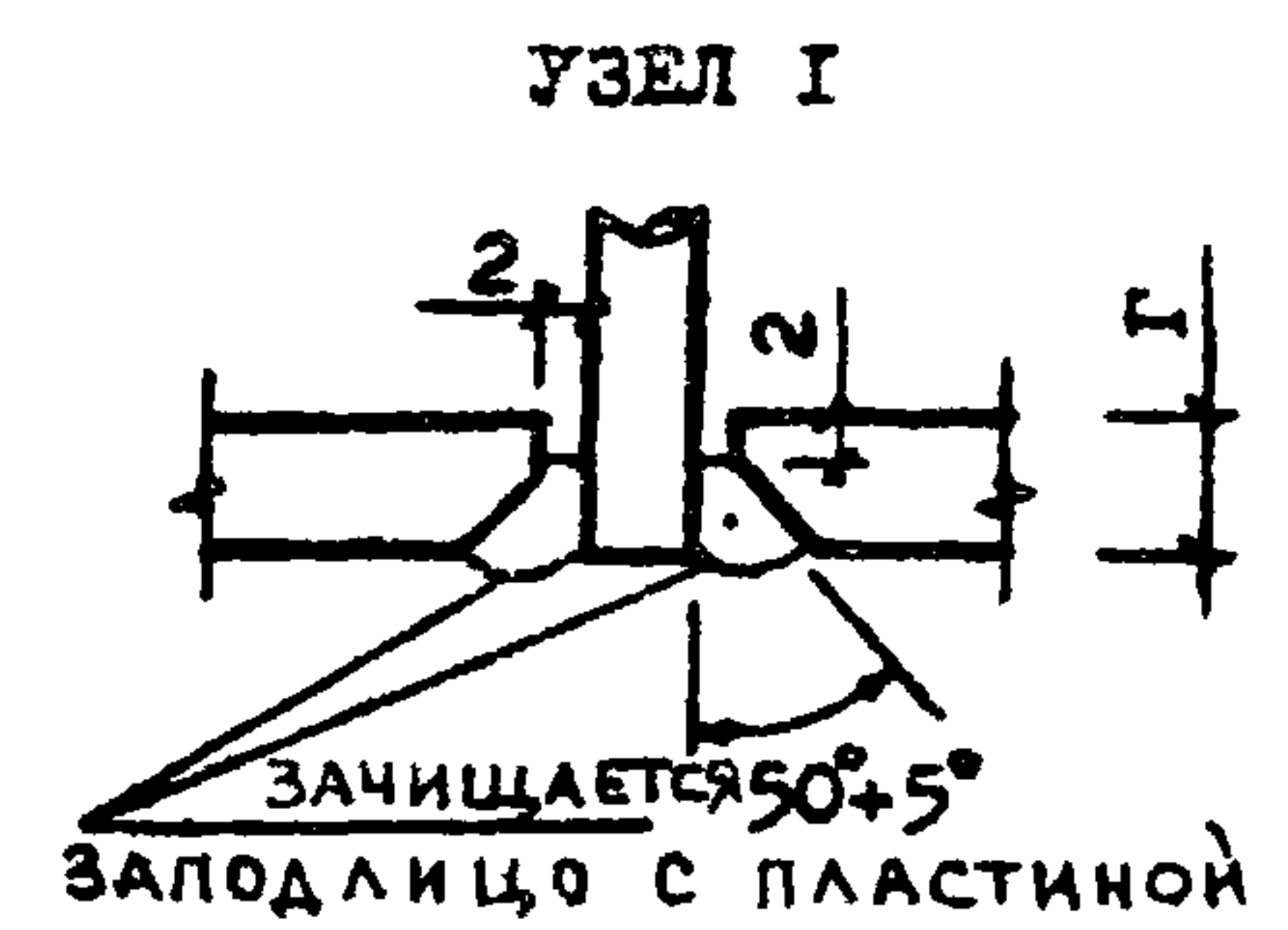
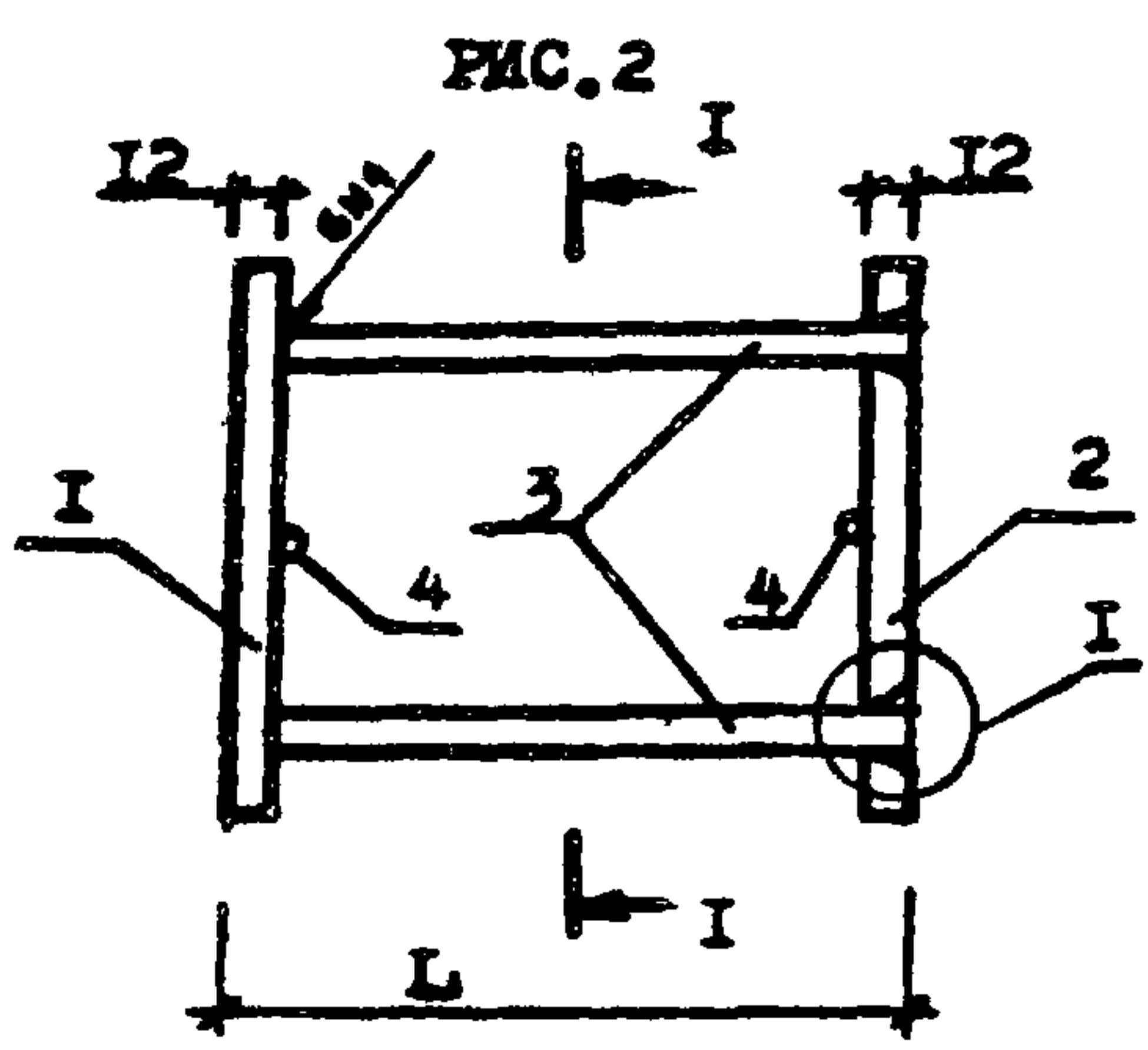
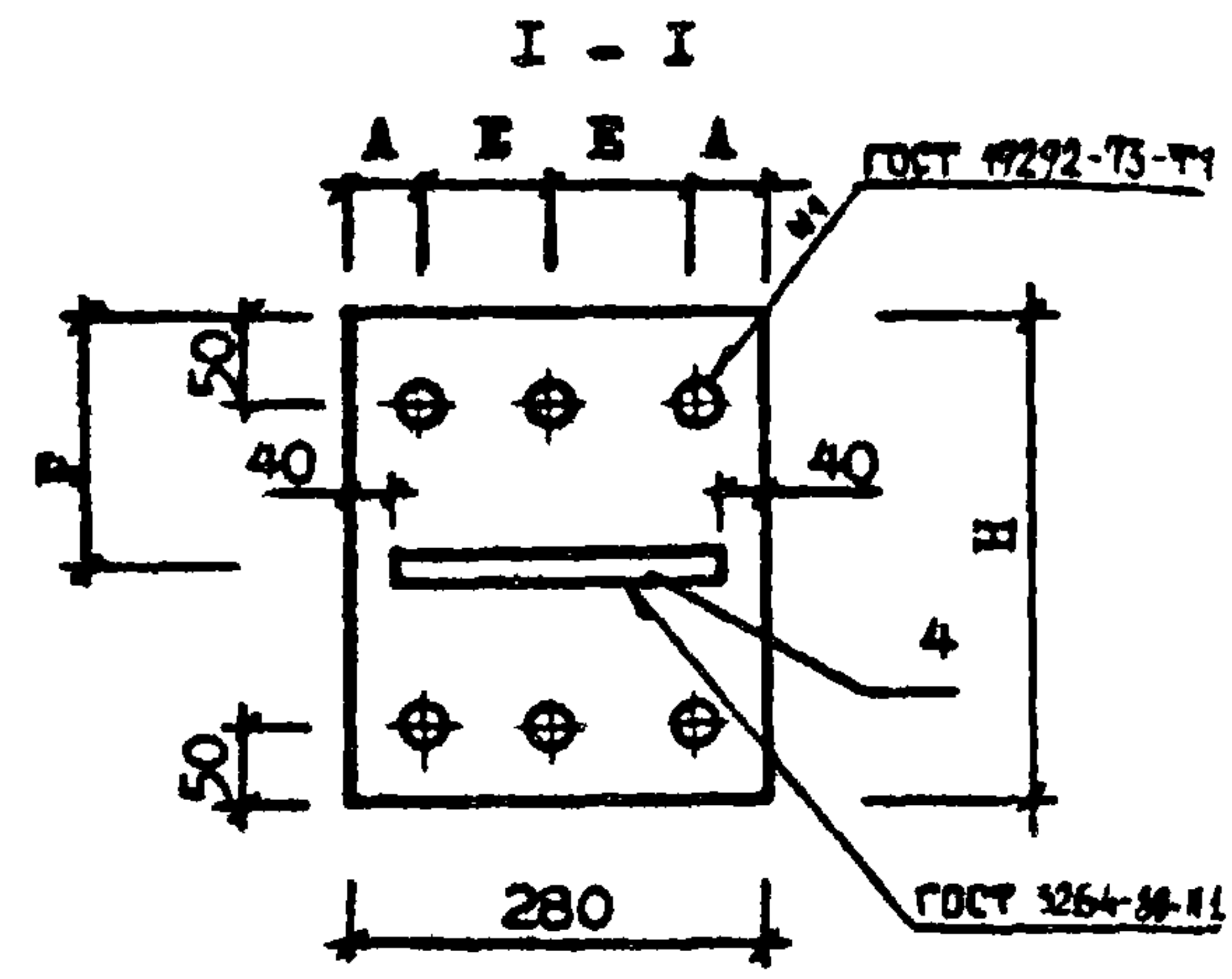
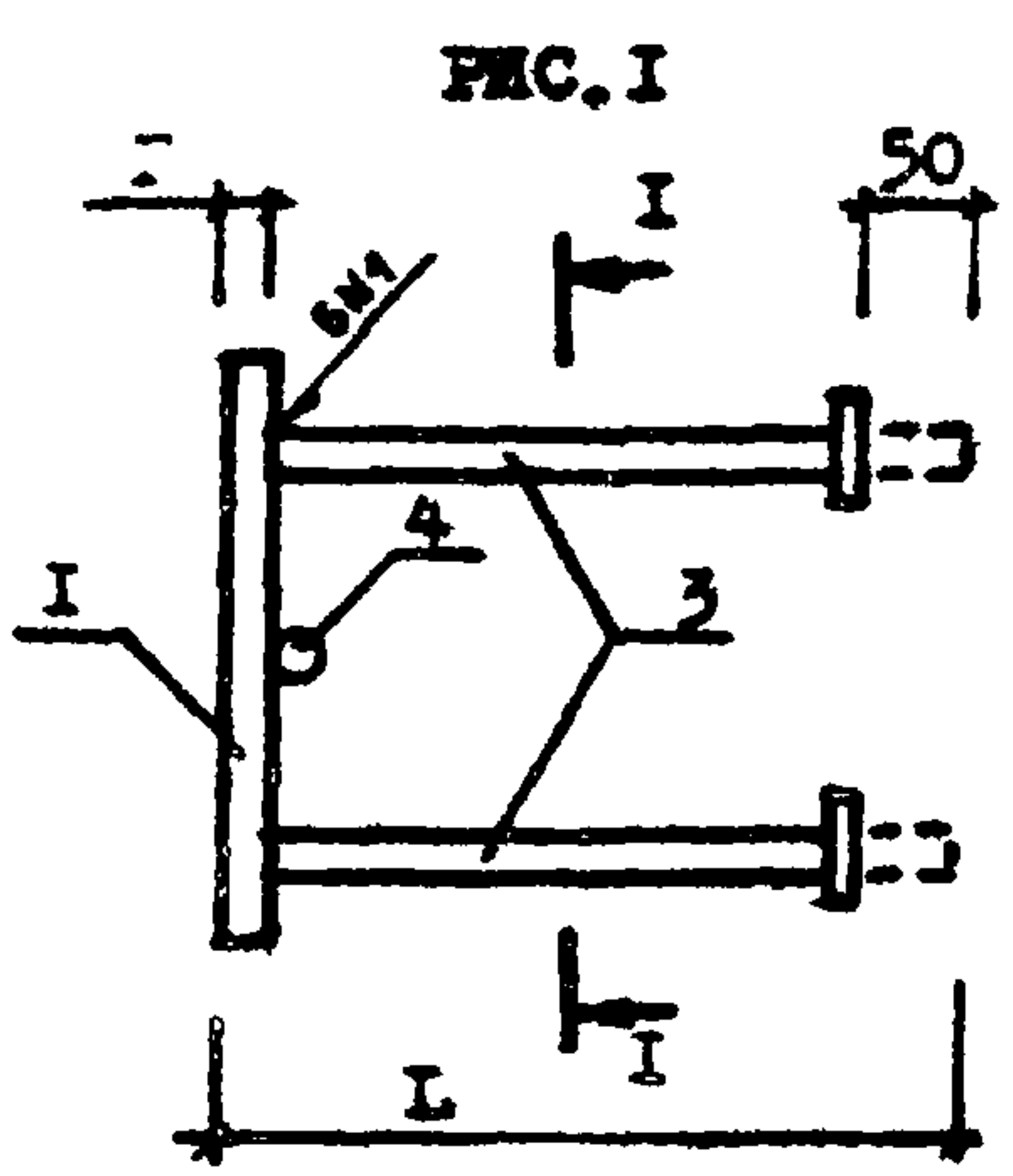


ФОРМАТ	ЗОНА	ПОЗ.	ОБОЗНАЧЕНИЕ	НАИМЕНОВАНИЕ	КОП.	ПРИМЕЧАНИЕ
А4			1.020-1/83.2-15 26СВ	ДОКУМЕНТАЦИЯ СБОРОЧНЫЙ ЧЕРТЕЖ ТЕХНИЧЕСКОЕ ОПИСАНИЕ		
А3			1.020-1/83.2-15 00ТО			
			ПЕРЕМЕННЫЕ ДАННЫЕ	ДЛЯ ИСПОЛНЕНИЯ:		
				1.020-1/83.2-15 26 МН-27		
				ДЕТАЛИ ПОЛОСА ГОСТ 103-76 -12X280 L=340 СТ. ОТД. ГОСТ 5781-82 Ø18 А-Н L=320 Ø12 А-Н L=200	1 6 1	8.97кг 0.64кг 0.18кг
БЧ	1		12.280.060.340			
БЧ	3		18.013.320			
БЧ	4		12.013.200			
				1.020-1/83.2-15 26-01 МН-28		
				ДЕТАЛИ ПОЛОСА ГОСТ 103-76 -10X280 L=340 СТ. ОТД. ГОСТ 5781-82 Ø14 А-Н L=320 Ø12 А-Н L=200	1 6 1	7.47кг 0.39кг 0.18кг
БЧ	1		10.280.060.340			
БЧ	3		14.013.320			
БЧ	4		12.013.200			
				1.020-1/83.2-15 26-02 МН-29		
				ДЕТАЛИ ПОЛОСА ГОСТ 103-76 -12X280 L=340 СТ. ОТД. ГОСТ 5781-82 Ø18 А-Н L=400 Ø12 А-Н L=200	1 6 1	8.97кг 0.80кг 0.18кг
БЧ	1		12.280.060.340			
БЧ	3		18.013.400			
БЧ	4		12.013.200			
				1.020-1/83.2-15 26-03 МН-30		
				ДЕТАЛИ ПОЛОСА ГОСТ 103-76 -10X280 L=340 СТ. ОТД. ГОСТ 5781-82 Ø14 А-Н L=400 Ø12 А-Н L=200	1 6 1	7.47кг 0.48кг 0.18кг
БЧ	1		10.280.060.340			
БЧ	3		14.013.400			
БЧ	4		12.013.200			
				1.020-1/83.2-15 26-04		

НАЧОД	БОЛЫНСКИЙ		1.020-1/83.2-15 26		
И КОМП	БРИГОРОВ				
ПР. КОНСТ.	ШАВ				
ГИТ	НИКОПОРОВА				
РАЗРАБ	МИТЕЙКО				
ПРОВЕРИТ	МОДАШЕВА				
ИСПОЛНИТ	АДРИЯНОВА				
			СТАВЛЯ	ЛИСТ	ЛИСТОВ
			Р	1	2
			ИЗДЕЛИЕ ЗАГОТОВЛЕННО		
			МН-27 - МН-32,		
			МН-36, МН-37		
			ЦНИИЭП		
			ТОРГОВО-ОПЫТНЫЙ ЗАВЕРИТЕЛЬ И ТУРИСТСКИХ КОМПЛЕКСОВ		

ФОРМАТ	ЗОНА	ПОЗ.	ОБОЗНАЧЕНИЕ	НАИМЕНОВАНИЕ	КОП.	ПРИМЕЧАНИЕ
БЧ	1		12.280.060.280	МН-31 ДЕТАЛИ ПОЛОСА ГОСТ 103-76 -12X280 L=280 СТ. ОТД. ГОСТ 5781-82 Ø18 А-Н L=400 Ø12 А-Н L=200	1	7.38кг
БЧ	3		18.013.400		6	0.80кг
БЧ	4		12.013.200		1	0.18кг
				1.020-1/83.2-15 26-05 МН-32		
				ДЕТАЛИ ПОЛОСА ГОСТ 103-76 -10X280 L=280 СТ. ОТД. ГОСТ 5781-82 Ø14 А-Н L=400 Ø12 А-Н L=200	1 6 1	6.15кг 0.48кг 0.18кг
БЧ	1		10.280.060.280			
БЧ	3		14.013.400			
БЧ	4		12.013.200			
				1.020-1/83.2-15 26-06 МН-36		
				ДЕТАЛИ ПОЛОСА ГОСТ 103-76 -12X280 L=340 ПЛАСТИНА СТ. ОТД. ГОСТ 5781-82 Ø18 А-Н L=288 Ø12 А-Н L=200	1 1 6 2	8.97кг 0.58кг 0.18кг
БЧ	1		12.280.060.340			
А4	2		1.020-1/83.2-15 30			
БЧ	3		18.013.288			
БЧ	4		12.013.200			
				1.020-1/83.2-15 26-07 МН-37		
				ДЕТАЛИ ПОЛОСА ГОСТ 103-76 -12X280 L=340 ПЛАСТИНА СТ. ОТД. ГОСТ 5781-82 Ø18 А-Н L=388 Ø12 А-Н L=200	1 1 6 2	8.97кг 0.78кг 0.18кг
БЧ	1		10.280.060.340			
А4	2		1.020-1/83.2-15 30-01			
БЧ	3		18.013.388			
БЧ	4		12.013.200			
			1.020-1/83.2-15 26			ЛИСТ
						2

ИЗВ. № ПОДП. ПОДПИСЬ И ДАТА. ВЗАМ. ИВ. №



ОБОЗНАЧЕНИЕ	МАРКА	РИС	H мм	A мм	B мм	Г мм	Г мм	L мм	МАССА кг
I.020-1/83.2-15 26	МН-27	I	340	60	80	12	170	332	12.98
-01	МН-28	I	340	60	80	10	170	330	9.97
-02	МН-29	I	340	50	90	12	170	332	13.94
-03	МН-30	I	340	50	90	10	170	330	10.55
-04	МН-31	I	280	50	90	12	140	332	12.36
-05	МН-32	I	280	50	90	10	140	330	9.23
-06	МН-36	2	340	60	80	-	170	300	21.74
-07	МН-37	2	340	50	90	-	170	400	22.94

I.020 I/83. 2-15 26СБ

НАЧ. ОТД.	ВОЛЫНСКИЙ	ИЗДЕЛИЕ ЗАКЛАДНОЕ МН-27 - МН-32, МН-36, МН-37 СБОРОЧНЫЙ ЧЕРТЕЖ	СТАДИЯ	МАССА	МАСШТАБ
Н КОНТР	ПРИГОРЕВ		Р	СМ ТАБЛ.	
ГЛ. КОНСТР	ШАЦ	ЦНИИЭП Торгово-бытовых зданий и туристских комплексов	ЛИСТ	ЛИСТОВ Т	
ГИП	КОЛДАШЕВА				
РАЗРАБ	СЛИВИНА				
ПРОВЕРИЛ	НИКОНОВА				
ИСПОЛНИЛ	БОГДАНОВА				

ФОРМАТ А4

ЭПВЦ КиевЗНИИЭП	ОПЕРАТОР ТЛП КОРТ	ФОРМАТ ЗОНА ПОЗ	ОБОЗНАЧЕНИЕ	НАИМЕНОВАНИЕ	КОЛ.	ПРИМЕЧАНИЕ
		A4 A3	1.020-1/83.2-15 27СБ 1.020-1/83.2-15 00ТО	ДОКУМЕНТАЦИЯ СБОРОЧНЫЙ ЧЕРТЕЖ ТЕХНИЧЕСКОЕ ОПИСАНИЕ		
	ВЧ 1	1	100.7.080.120	ДЕТАЛИ УГОЛОК ГОСТ 8509-72* L100X7 L=120	1	1.29кг
	ВЧ 2	2	8.013.300	СТ. ОТД. ГОСТ 5781-82 Ф8 А-Ш L=300	4	0.12кг

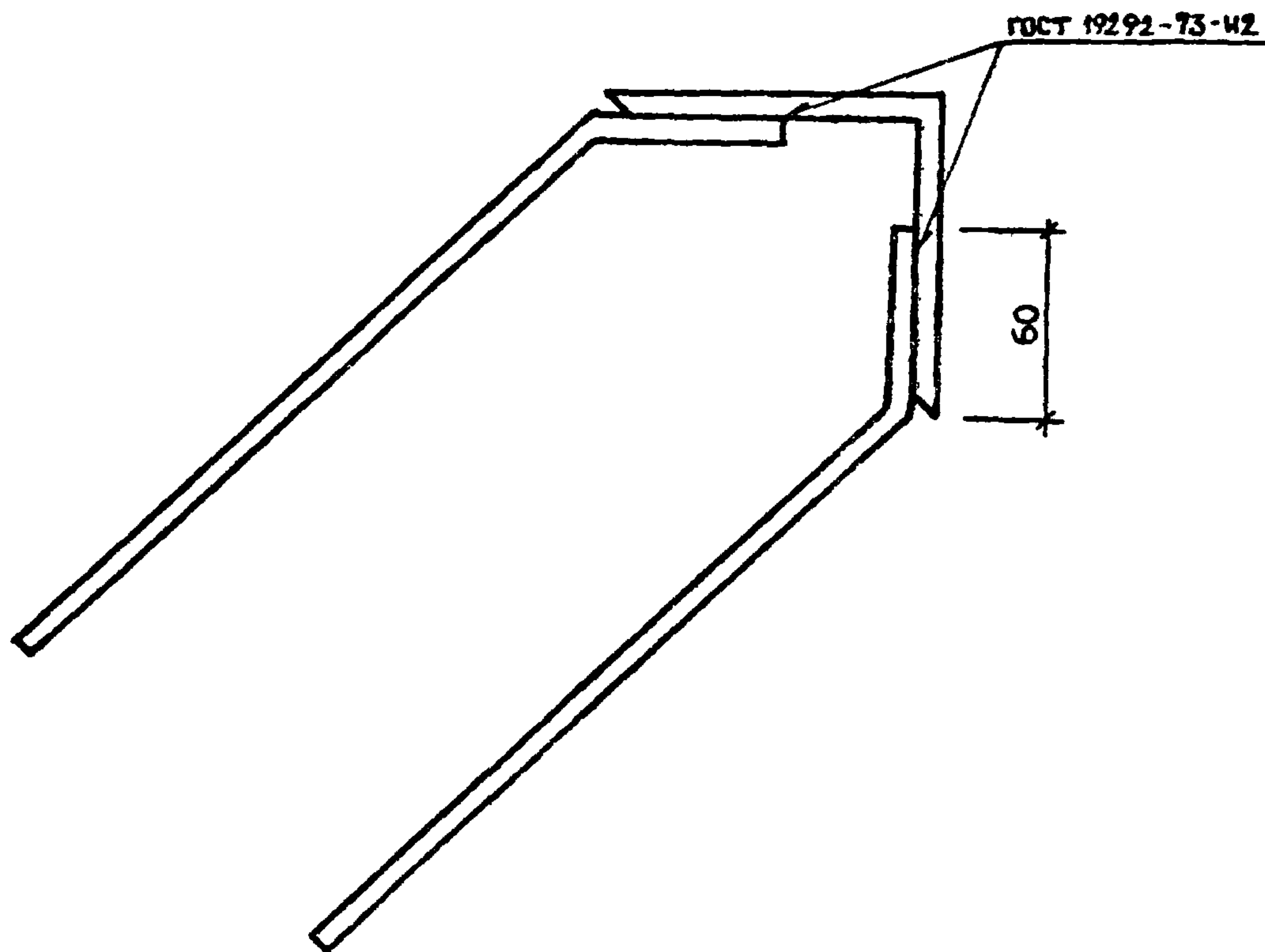
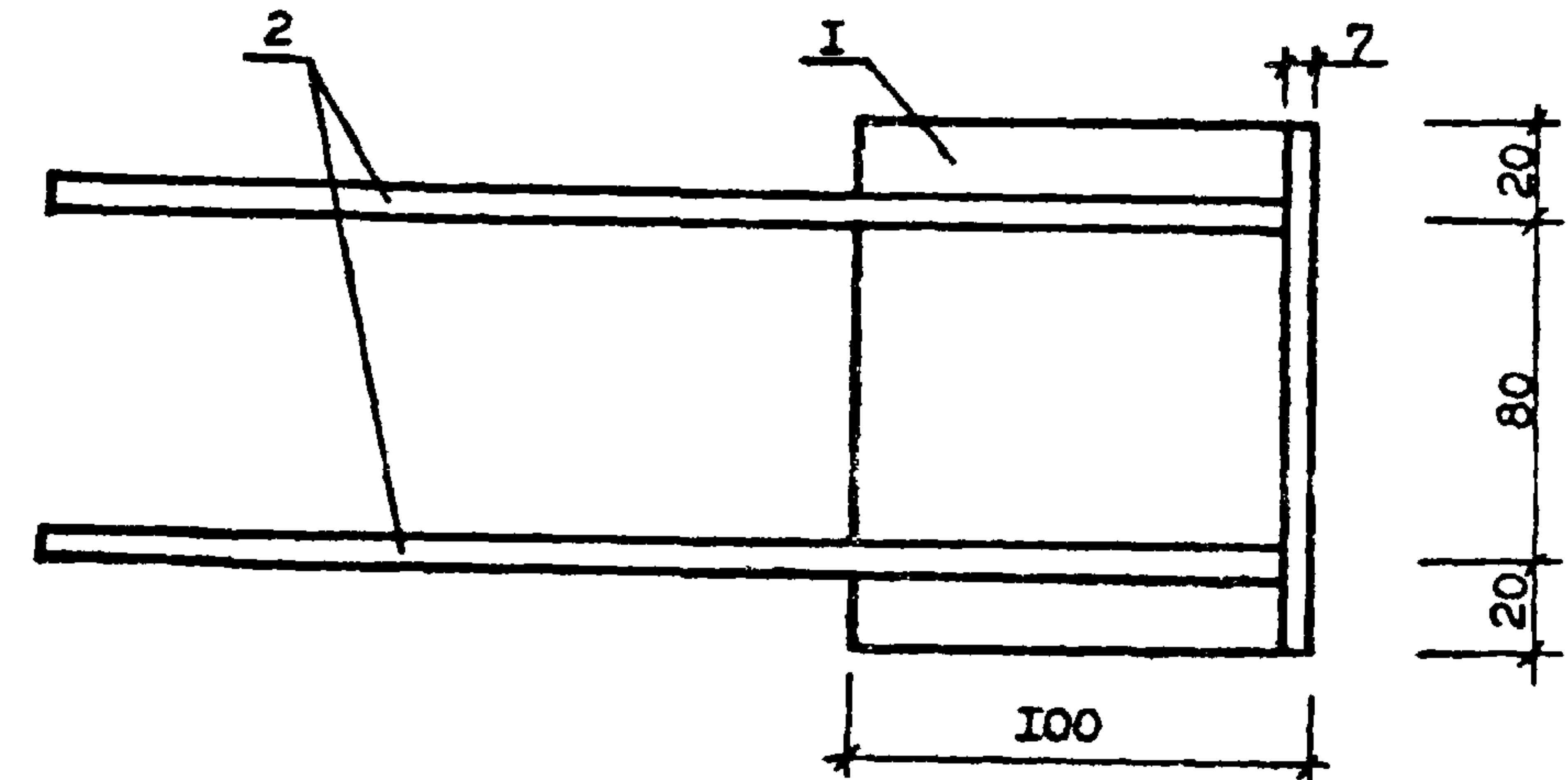
  

ИМВ № ПОДЛ	ПОДПИСЬ И ДАТА	ВЗАМ ИМВ №	НАЧ. ОТД.	ВОЛЫНСКИЙ	1.020-1/83.2-15 27
			Н КОНТР	ПРИГОРЕВ	
			ГЛ. КОНСТР	ШАЦ	ИЗДЕЛИЕ ЗАКЛАДНОЕ МН-35
			ГИП	НИКОНОВА	
			РАЗРАБ	МИТЕЙКО	ЦНИИЭП Торгово-бытовых зданий и туристских комплексов
			ПРОВЕРИЛ	КОЛДАШЕВА	
			ИСПОЛНИЛ	ЛАРИОНОВА	

19845 27

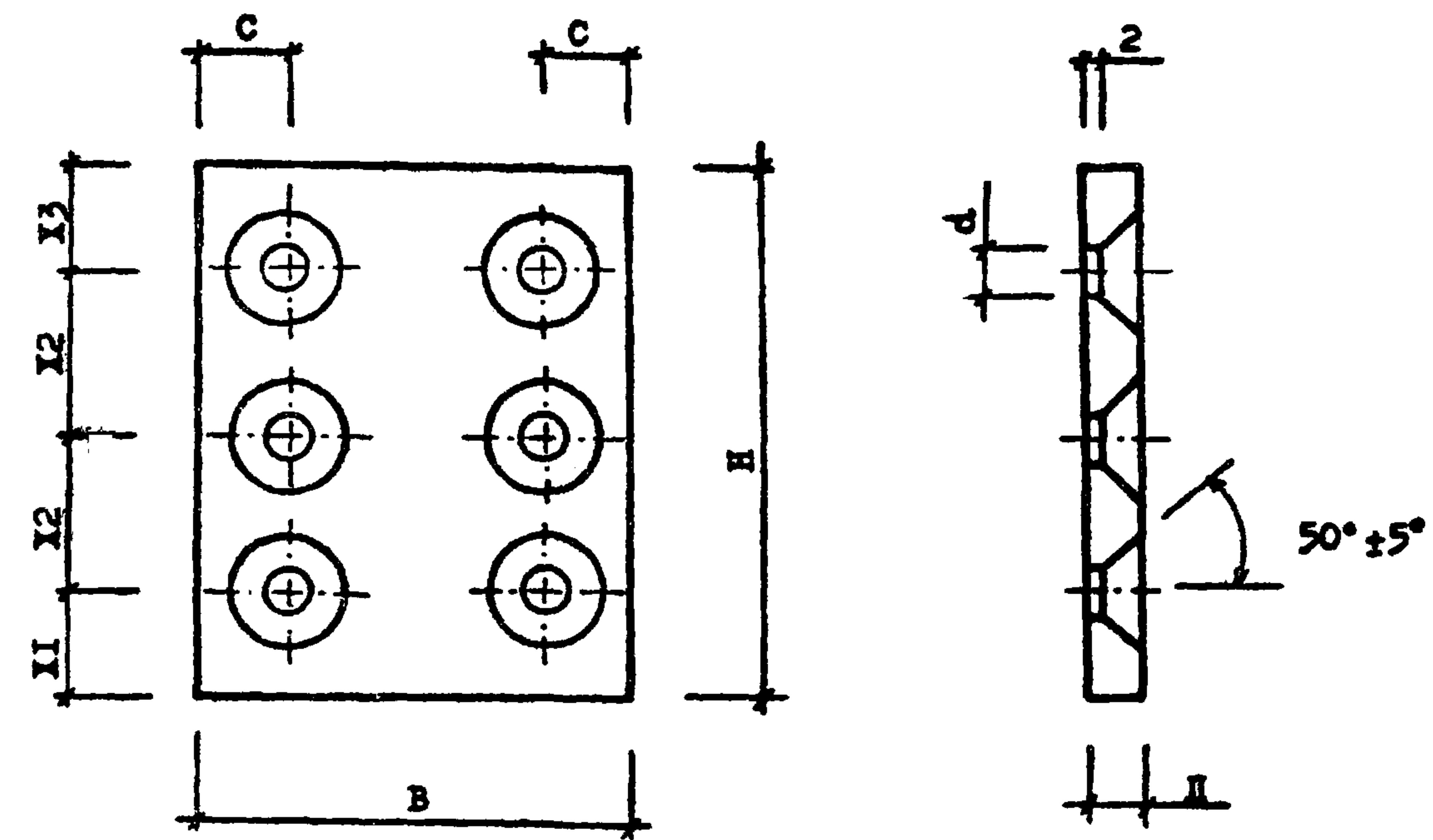
ФОРМАТ А4





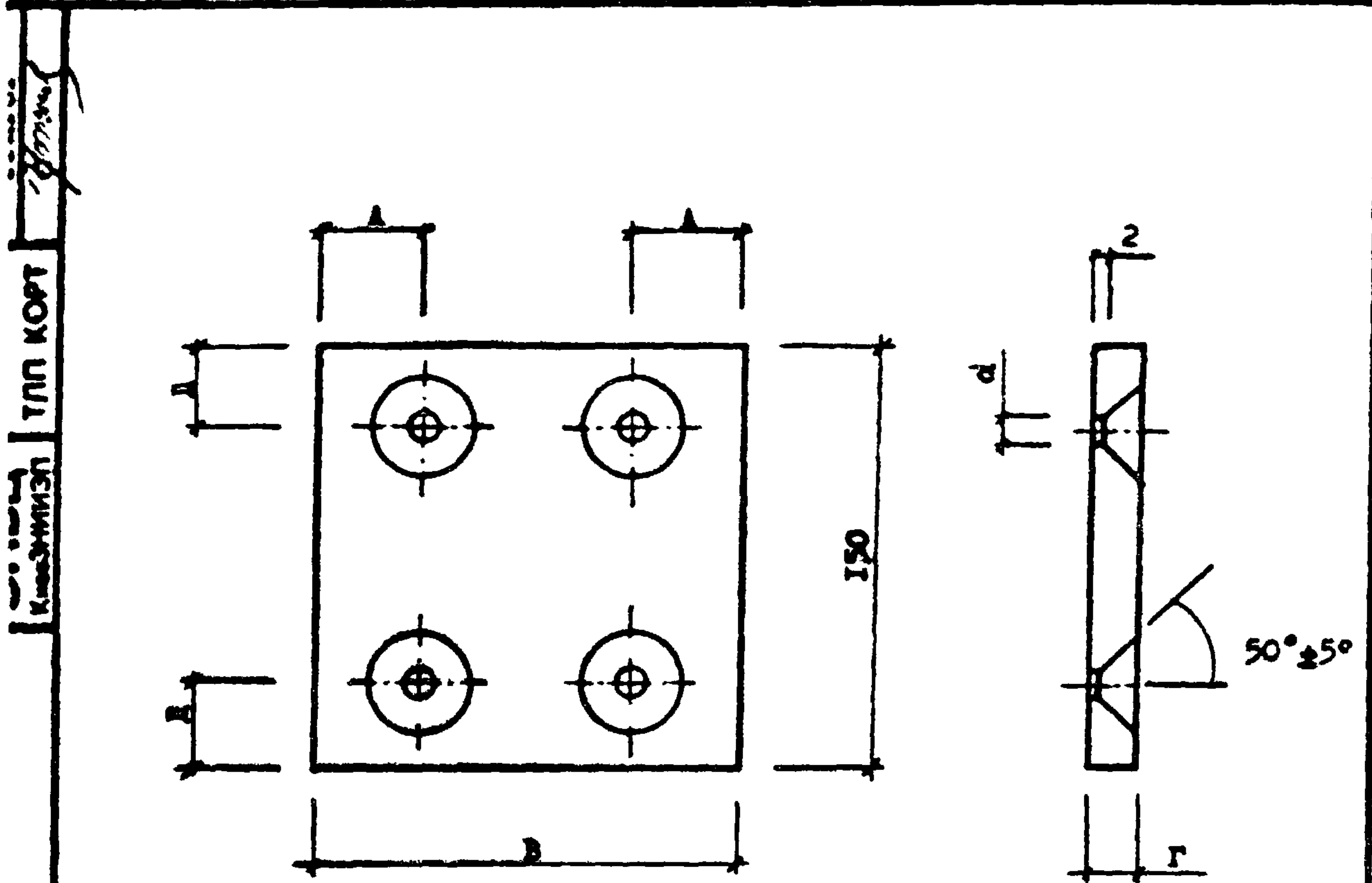
I.020 I/83. 2-15 27СБ		
НАЧ. ОТД	ВОЛЫНСКИЙ	<i>[Signature]</i>
НКОНТР	ПРИГОРЕВ	<i>[Signature]</i>
ГЛ.КОНСТР	ШАЦ	<i>[Signature]</i>
ГИП	КОЛДАШЕВА	<i>[Signature]</i>
РАЗРАБ	СЛИВИНА	<i>[Signature]</i>
ПРОВЕРИЛ	НИКОНОРОВА	<i>[Signature]</i>
ИСПОЛНИЛ	БОГДАНОВА	<i>[Signature]</i>
ИЗДЕЛИЕ ЗАКЛАДНОЕ МЕ-35 СБОРОЧНЫЙ ЧЕРТЕЖ		СТАДИЯ Р МАССА I.77 МАСШТАБ ЛИСТ ЛИСТОВ 1 ЦНИИЭП торгово-бытовых зданий и туристских комплексов

ЭПВЦ  
КиевЗНИИЭП  
оператор  
ТЛП КОРТ  
ТРИГОР  
*[Signature]*



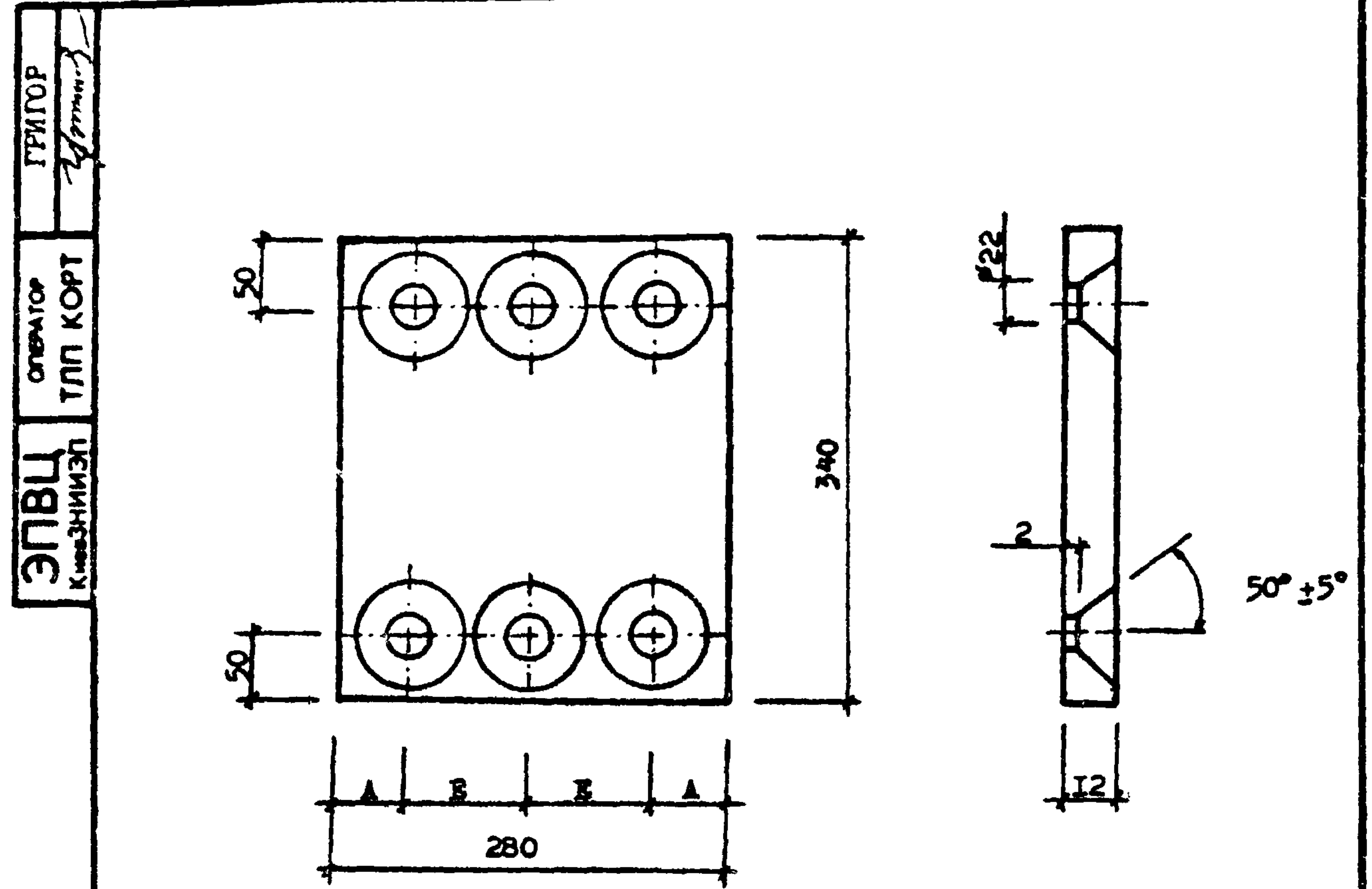
ОБОЗНАЧЕНИЕ	B мм	H мм	C мм	XI мм	X2 мм	X3 мм	d мм	Л мм	МАССА кг
I.020-I/83.2-15 28	150	290	35	55	100	35	20	12	4.10
-01	250	290	40	55	100	35	20	12	6.83
-02	280	420	65	40	170	40	26	16	14.77
-03	280	420	40	40	170	40	26	16	14.77

I.020 I/83. 2-15 28		
НАЧ. ОТД	ВОЛЫНСКИЙ	<i>[Signature]</i>
НКОНТР	ПРИГОРЕВ	<i>[Signature]</i>
ГЛ.КОНСТР	ШАЦ	<i>[Signature]</i>
ГИП	КОЛДАШЕВА	<i>[Signature]</i>
РАЗРАБ	СЛИВИНА	<i>[Signature]</i>
ПРОВЕРИЛ	НИКОНОРОВА	<i>[Signature]</i>
ИСПОЛНИЛ	БОГДАНОВА	<i>[Signature]</i>
ПЛАСТИНА		СТАДИЯ Р МАССА СМ ТАБЛ. МАСШТАБ ЛИСТ ЛИСТОВ 1 ЦНИИЭП торгово-бытовых зданий и туристских комплексов
ПОЛОСА ГОСТ 103-76 ВСТЭКП2 ГОСТ 380-71		СТАДИЯ Р МАССА СМ ТАБЛ. МАСШТАБ ЛИСТ ЛИСТОВ 1 ЦНИИЭП торгово-бытовых зданий и туристских комплексов



ОБОЗНАЧЕНИЕ	В, мм	А, мм	Д, мм	Г, мм	d, мм	МАССА, кг
I.020-I/83.2-I5 29	200	60	35	12	20	2.83
-01	250	40	35	12	20	3.53
-02	150	30	30	8	16	1.41

			I.020 I/83. 2-I5 29		
НАЧ. ОТД	ВОЛЫНСКИЙ	ПЛАСТИНА  ПОЛОСА ГОСТ 103-76 ВСТЗКП2 ГОСТ 380-71	СТАДИЯ	МАССА	МАСШТАБ
Н КОНТР	ПРИГОРЕВ		Р	СМ ТАБЛ.	
ГЛ. КОНСТР	ШАЦ		ЛИСТ	ЛИСТОВ 1	
ГИП	НИКОНОРОВА		ЦНИИЭП ТОРГОВО- БЫТОВЫХ ЗДАНИЙ И ТУРИСТСКИХ КОМПЛЕКСОВ		
РАЗРАБ	МИТЕЙКО				
ПРОВЕРИЛ	КОЛДАШЕВА				
ИСПОЛНИЛ	ЛАРЦОНОВА				



ОБОЗНАЧЕНИЕ	А, мм	Б, мм	МАССА, кг
I.020-I/83.2-I5 30	60	80	8.97
-01	50	90	8.97

			I.020 I/83. 2-I5 30		
НАЧ. ОТД	ВОЛЫНСКИЙ	ПЛАСТИНА  ПОЛОСА ГОСТ 103-76 ВСТЗКП2 ГОСТ 380-71	СТАДИЯ	МАССА	МАСШТАБ
Н КОНТР	ПРИГОРЕВ		Р	СМ ТАБЛ.	
ГЛ. КОНСТР	ШАЦ		ЛИСТ	ЛИСТОВ 1	
ГИП	КОЛДАШЕВА		ЦНИИЭП ТОРГОВО- БЫТОВЫХ ЗДАНИЙ И ТУРИСТСКИХ КОМПЛЕКСОВ		
РАЗРАБ	СЛИБИНА				
ПРОВЕРИЛ	НИКОНОРОВА				
ИСПОЛНИЛ	БОГДАНОВА				

ЦНИИЭП  
 ТЛП КОРТ  
 ГРИГОР

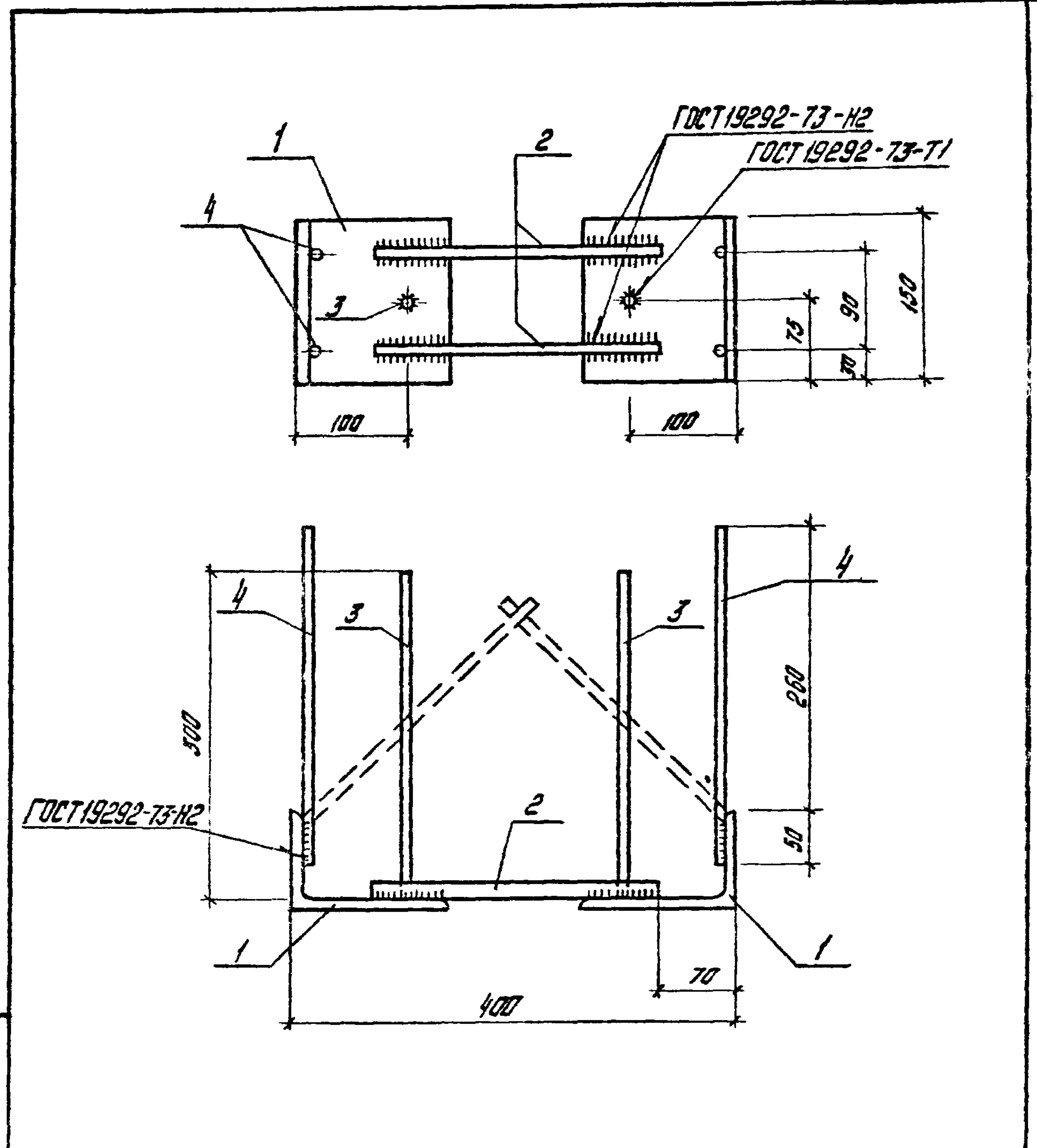
ЦНИИЭП  
 ТЛП КОРТ  
 ГРИГОР







Формат	Зона	Лист	Обозначение	Наименование	Кол.	Примечание
				<u>Документация</u>		
А4			1.020-1/83.2-15	Сборочный чертеж	×	
				<u>1.020-1/83.2-15</u>		
				<u>Детали</u>		
Б4	1	14.013.10.080.150	Уголок	ГОСТ 8510-72* ГОСТ 380-71*	2	2,53
				б = 150 мм		
Б4	2	14.013.260	Стержень ст.	ГОСТ 5781-82	2	0,31
Б4	3	10.013.300	Ф 14 А III, L = 260 мм		2	0,19
Б4	4	8.013.310	Ф 10 А III, L = 300 мм		4	0,12
				Ф 8 А III, L = 310 мм		
			1.020-1/83.2-15 32			
Нач. отд.	Кобыш	И.Р.	Изделие закладное МН-45		Сталь	Лист
Норм. отд.	Скворцов	И.С.			Р	1
ГНП	Зверев	В.С.	ЦНИИПРОМЗДАНИЙ			
Рук. отд.	Скворцов	И.С.				
Ст. инж.	Никитин	И.М.				



ЦНИИПРОМЗДАНИЙ. Подпись и дата, в соответствии с ГОСТ 19292-73-Н2

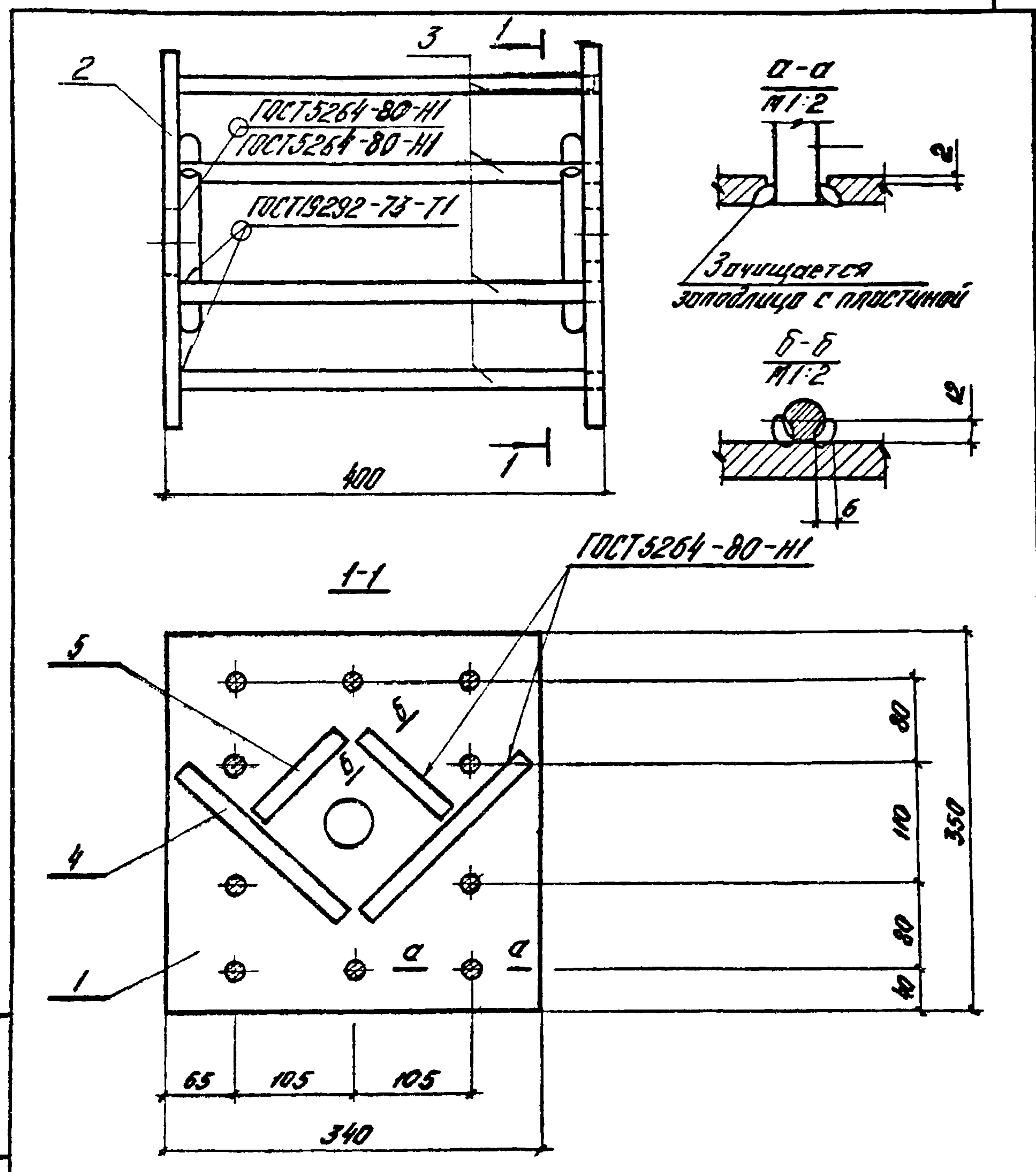
1.020-1/83.2-15 32 СБ		
Изделие закладное МН-45	Сталь	Масса
Сборочный чертеж	Р	6,74
	Лист	Листов
		1/5
ЦНИИПРОМЗДАНИЙ		



Формат	Зона	Лист	Обозначение	Наименование	кол.	Примечание
				<u>Документация</u>		
			1.020-1/83.2-15	Сборочный чертеж		
				<u>Детали</u>		
		1	1.020-1/83.2-15	Пластина	1	
		2	-01	Пластина	1	
Б.4		3	20.013.390	Стержень $\Phi 20A \text{ III}$		
				ГОСТ 5781-82 $\rho=390 \text{ мм}$	10	1.0
Б.4		4	18.013.200	Стержень $\Phi 18A \text{ III}$		
				ГОСТ 5781-82 $\rho=200 \text{ мм}$	4	0.4
Б.4		5	18.013.100	Стержень $\Phi 18A \text{ III}$		
				ГОСТ 5781-82 $\rho=100 \text{ мм}$	4	0.2

			1.020-1/83.2-15 33		
Нач. отд.	Кодыш	Левина	Стадия	Лист	Листов
Надсмотр.	Марченко	Левина			
СНП	Марченко	Левина	ЦНИИПРОМЗДАНИЙ		
Проверил	Гелюберштейн	Левина			
Разработ.	Ясапкина	Левина			

Копировал: Левина      Формат И



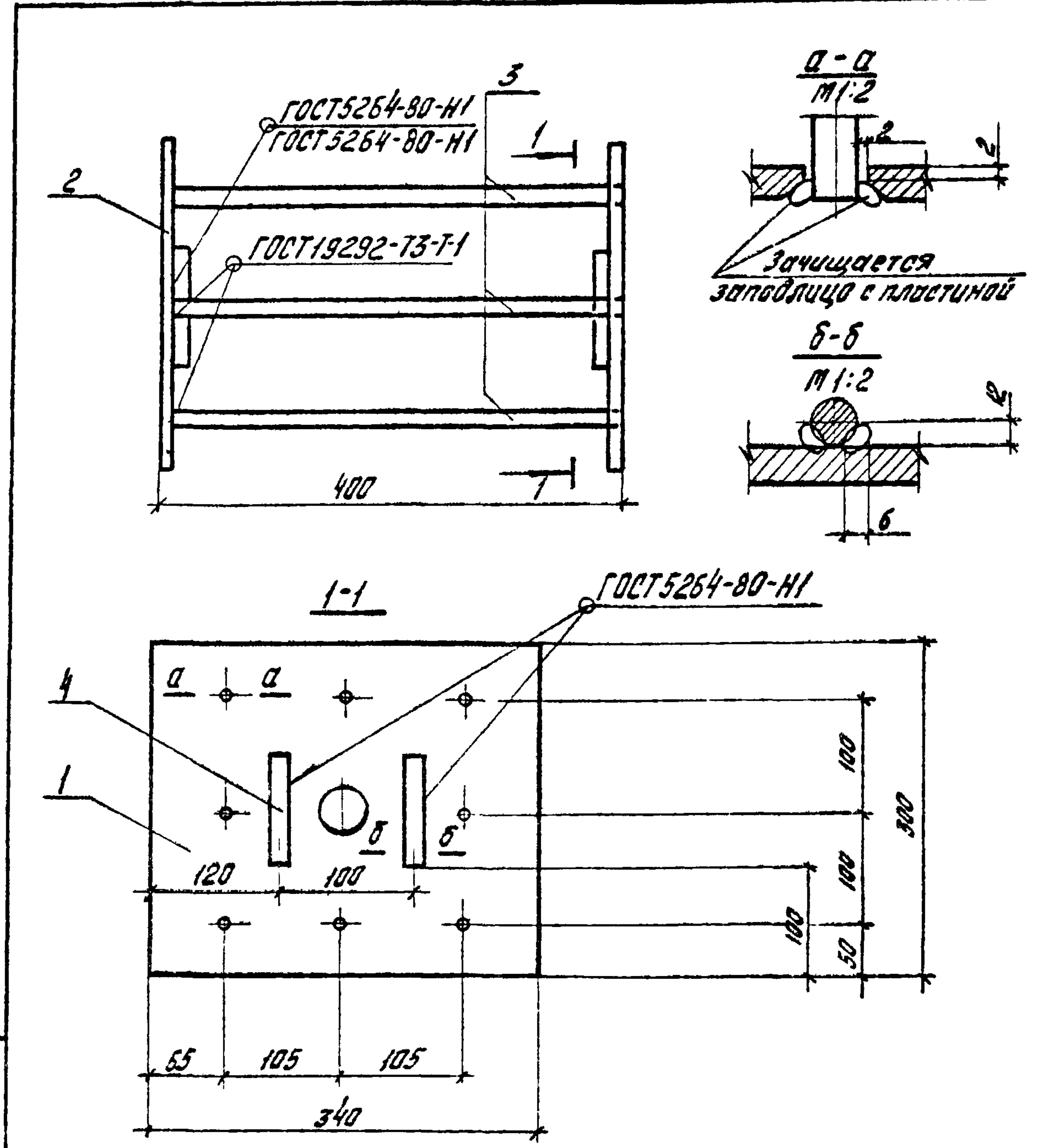
Инд. № подл. Издатель и дата Взам. инв. №				1.020-1/83.2-15 33 СБ		
				Изделие закладное		
				МН-46.		
				Сборочный чертеж		
Нач. отд.	Кодыш	Левина	Стадия	Масса	Масштаб	
Надсмотр.	Марченко	Левина	Р	34,8	1:5	
СНП	Марченко	Левина	Лист	Листов 1		
Проверил	Гелюберштейн	Левина	ЦНИИПРОМЗДАНИЙ			
Разработ.	Ясапкина	Левина				

Копировал: Левина      19845 32      Формат И



Формат	Зона	Лист	Обозначение	Наименование	Кол.	Примечание
				<u>Документация</u>		
			1.020-1/83.2-15	Сборочный чертеж		
				<u>Детали</u>		
		1	1.020-1/83.2-15	Пластина	1	
		2	-01	Пластина	1	
Б4		3	20.013.390	Стержень $\Phi 20$ АIII ГОСТ 5781-82 $R = 390$ мм	8	1,0
Б4		4	18.013.100	Стержень $\Phi 18$ АIII ГОСТ 5781-82 $R = 100$ мм	2	0,2

			1.020-1/83.2-15 34			
Нач. отд.	Кобыш	А.С.	Изделие закладное МН-47	Стадия	Лист	Листов
Нарисовал	Мораченко	В.И.		Р		1
Кликов	Мораченко	В.И.		ЦНИИПРОМЗДАНИЙ		
Проверил	Селиверстов	С.В.				
Разработ.	Асавкина	А.С.				

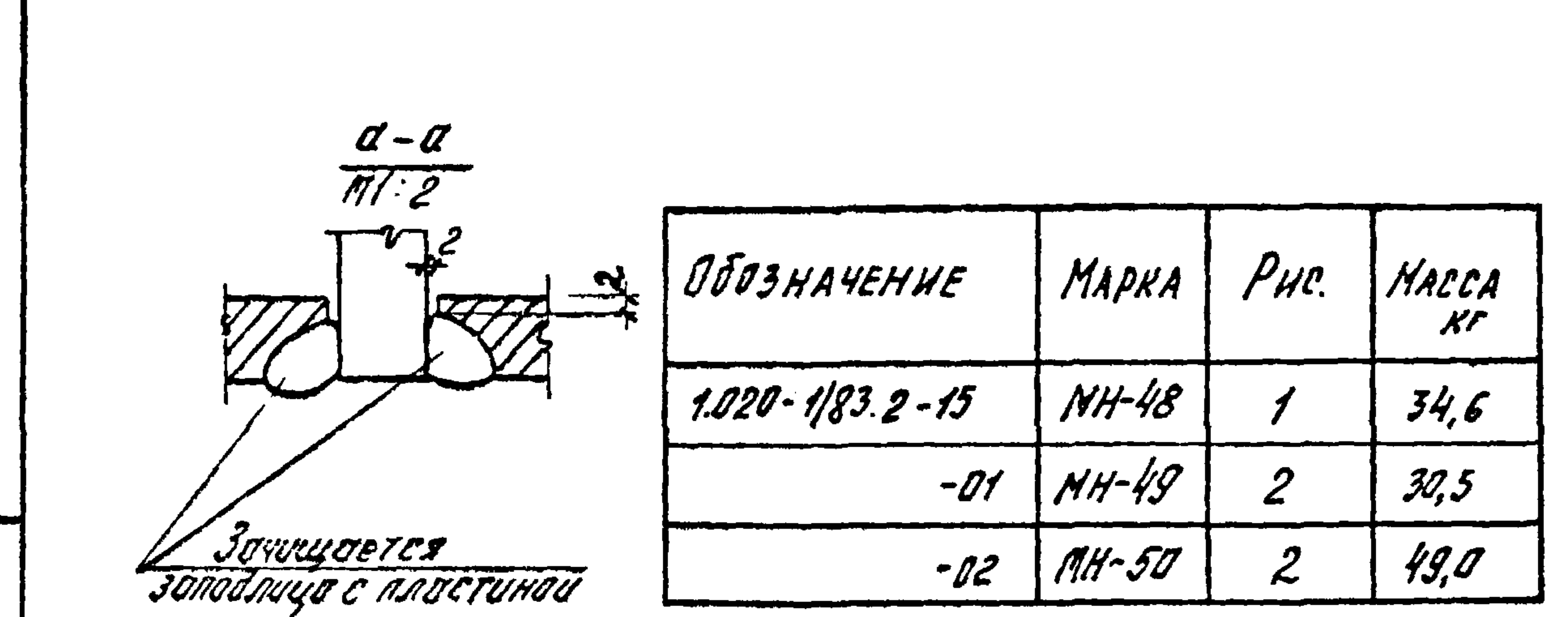
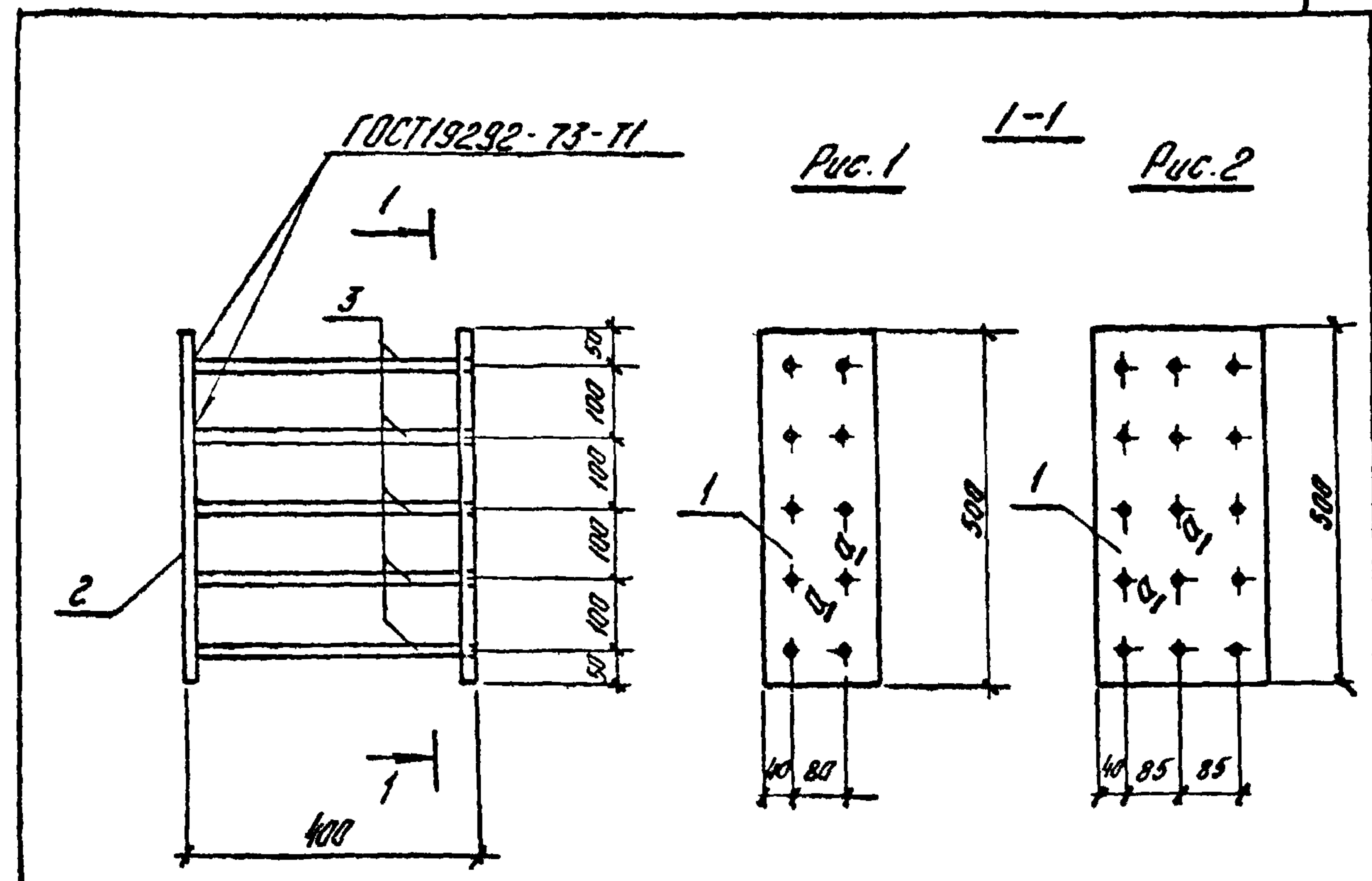


ЦНИИПРОМЗДАНИЙ

			1.020-1/83.2-15 34 СБ			
Нач. отд.	Кобыш	А.С.	Изделие закладное МН-47 Сборочный чертеж	Стадия	Лист	Листов
Нарисовал	Мораченко	В.И.		Р		1
Кликов	Мораченко	В.И.		ЦНИИПРОМЗДАНИЙ		
Проверил	Селиверстов	С.В.				
Разработ.	Асавкина	А.С.				



Рядовая зона	Пол.	Обозначение	Наименование	Кол.	Примечание
			<u>Документация</u>		
		1.020-1/83.2-15	Сборочный чертеж		
		1.020-1/83.2-15			
			<u>Детали</u>		
	1	1.020-1/83.2-15	Пластина	1	
54	2	20.160.060.500	Полоса 20x160 ГОСТ 103-76 ВСТЗ КЛ2 ГОСТ 380-71 ℓ = 500 мм	1	12,6
54	3	20.013.380	Стержень Ф20А ГОСТ 5781-82 ℓ = 380 мм	10	0,94
		1.020-1/83.2-15 -01			
			<u>Детали</u>		
	1	1.020-1/83.2-15 -01	Пластина	1	
54	2	12.250.070.500	Полоса 12x250 ГОСТ 82-70 ВСТЗ КЛ2 ГОСТ 380-71 ℓ = 500 мм	1	11,8
54	3	14.013.380	Стержень Ф14А ГОСТ 5781-82 ℓ = 380 мм	15	0,46
		1.020-1/83.2-15 -02			
			<u>Детали</u>		
	1	1.020-1/83.2-15 -02	Пластина	1	
54	2	14.250.070.500	Полоса 14x250 ГОСТ 82-70 ВСТЗ КЛ2 ГОСТ 380-71 ℓ = 500 мм	1	13,8
54	3	18.013.380	Стержень Ф18А ГОСТ 5781-82 ℓ = 380 мм	15	0,76
1.020-1/83.2-15 35					
Члч. отд.	Кобыш	Степ	Стадия	Лист	Листов
Инженер	Марченко	Степ	Р	1	1
ГМП	Марченко	Степ	ЦНИИПРОМЗДАНИЙ		
Проверил	Селиверстова	С			
Разработ.	Асавкина	С			



ОБОЗНАЧЕНИЕ	МАРКА	РИС.	МАССА КГ
1.020-1/83.2-15	МН-48	1	34,6
-01	МН-49	2	30,5
-02	МН-50	2	49,0

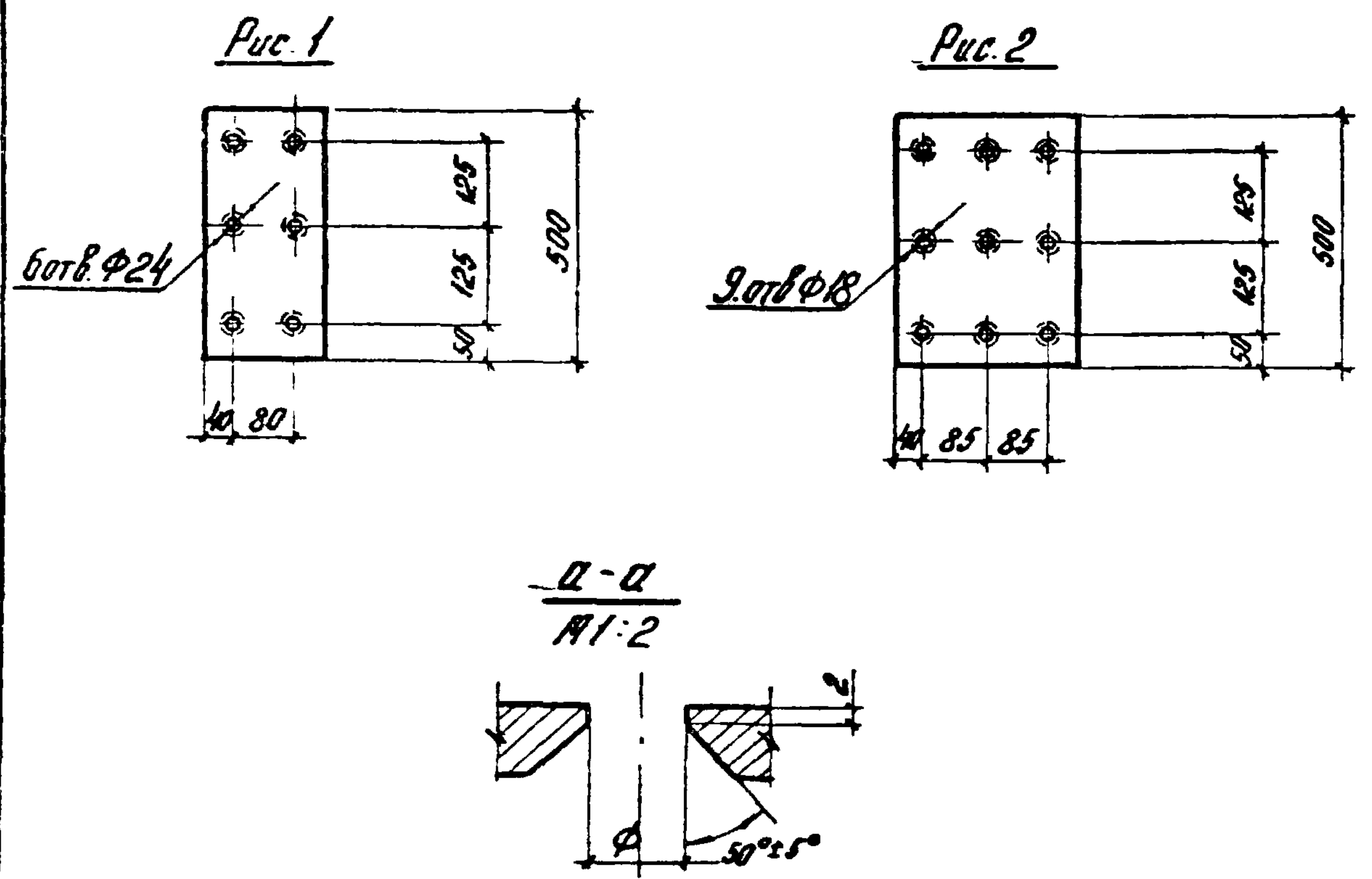
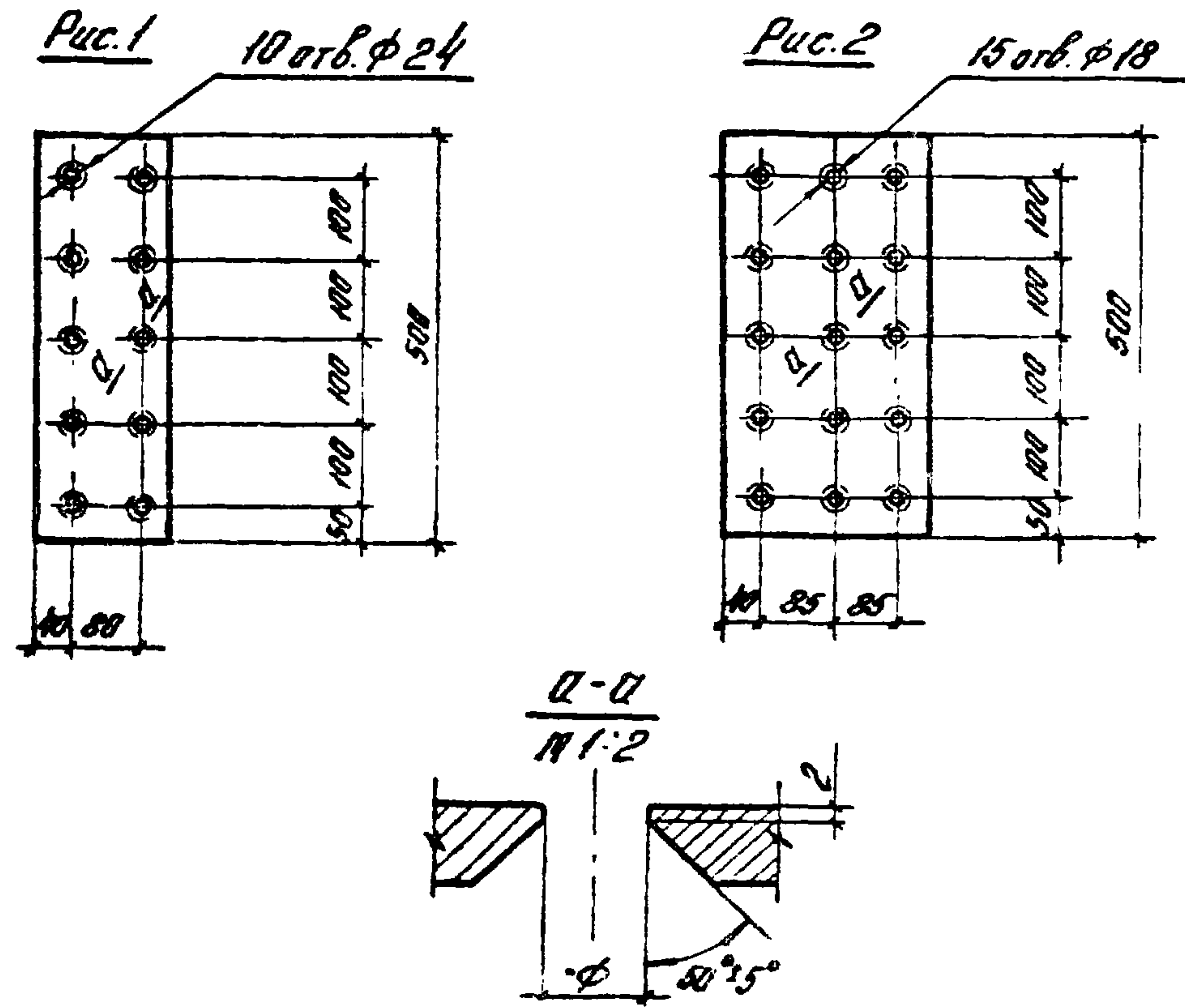
Члч. отд. Инженер Подпись и дата взыскания

1.020-1/83.2-15 35 СБ			Стадия	Масса	Масштаб
Изделие закладное МН-48, МН-49, МН-50 Сборочный чертеж			Р	СМ. табл.	1:10
СМ. таблицу			Лист	Листов 1	
ЦНИИПРОМЗДАНИЙ					









Обозначение	Рис.	Материал	Масса кг
1.020-1/83.2-15	1	Полоса 20x160 ГОСТ 103-76 Вст 3 кл 2 ГОСТ 380-71*	12,5
-01	2	Полоса 12x250 ГОСТ 82-70* Вст 3 кл 2 ГОСТ 380-71*	11,8
-02	2	Полоса 14x250 ГОСТ 82-70* Вст 3 кл 2 ГОСТ 380-71*	13,8

Обозначение	Рис.	Материал	Масса кг
1.020-1/83.2-15	1	Полоса 20x160 ГОСТ 103-76 Вст 3 кл 2 ГОСТ 380-71*	8,8
-01	2	Полоса 12x250 ГОСТ 82-70* Вст 3 кл 2 ГОСТ 380-71*	8,3

1.020-1/83.2-15 37		
Имя отб. Кодыш Подпись Марченко ГИП Марченко Проверка Кетубасов Изготовление Асабкина	Пластина	Таблица Р
	см. таблицу	Масса СМ. табл.
	Лист	Листов 1
	ЦНИИПРОМЗДАНИЙ	

Числ. № подл. Подпись и дата

1.020-1/83.2-15 38		
Имя отб. Кодыш Подпись Марченко ГИП Марченко Проверка Селиванова Изготовление Асабкина	Пластина	Таблица Р
	см. таблицу	Масса СМ. табл.
	Лист	Листов 1
	ЦНИИПРОМЗДАНИЙ	



Рис. 1

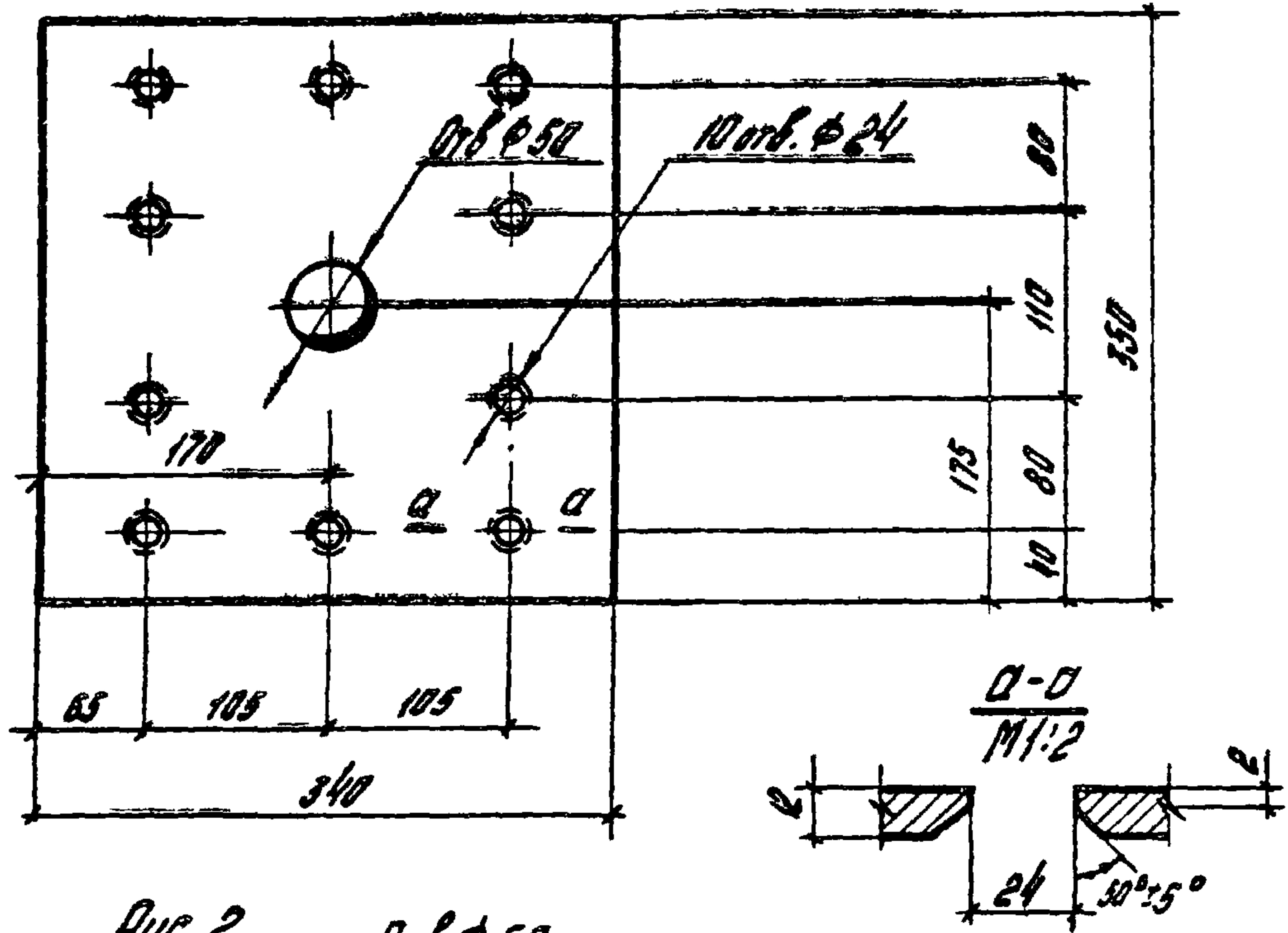
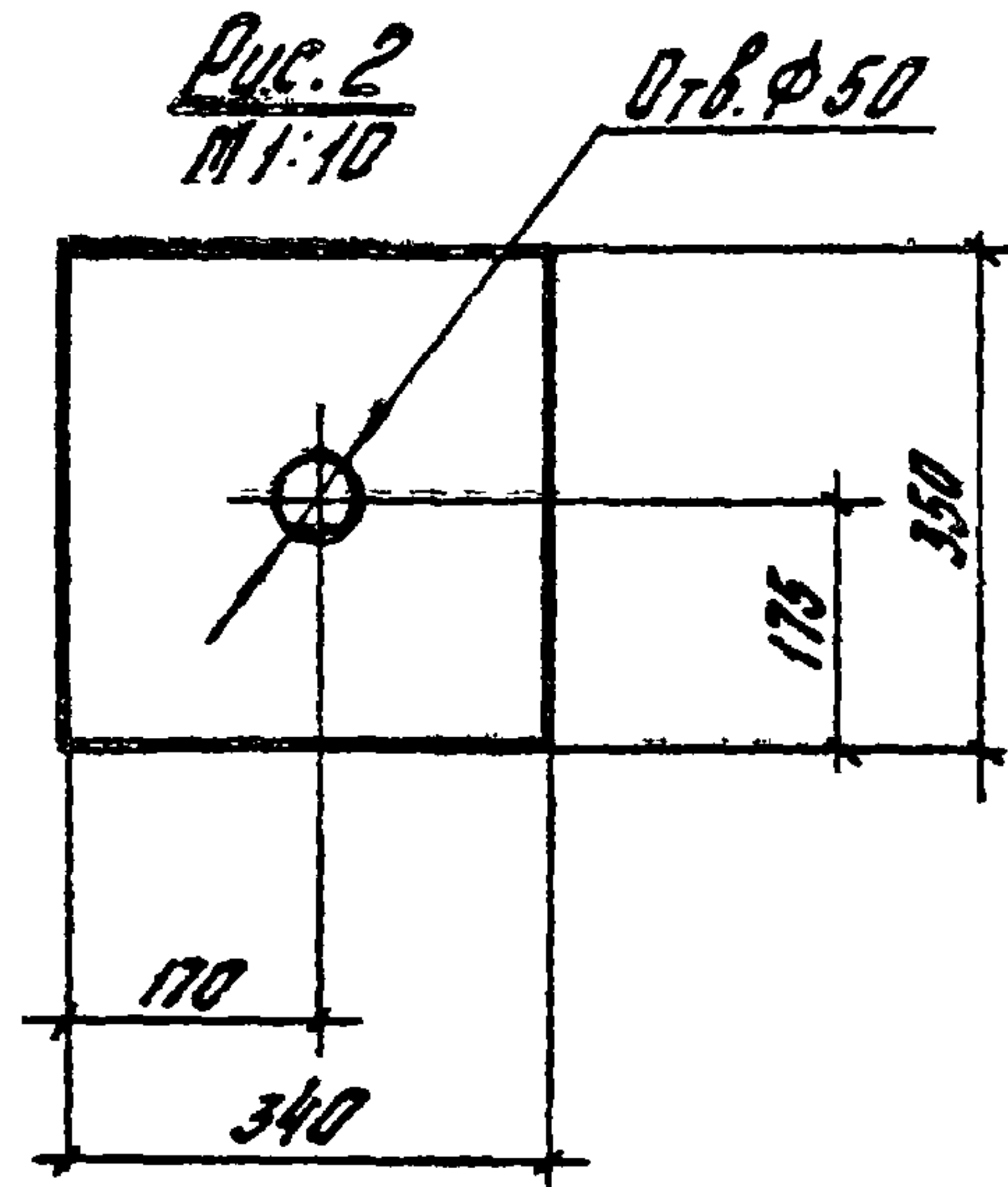


Рис. 2  
М 1:10



Обозначение	Рис.
1.020-1/83.2-15	1
-01	2

1.020-1/83.2-15 39

Пластина

Стандия	Масса	Масштаб
Р	11,2 кг	1:5

Лист Листов 1

Нач. отд. Кодыш  
Нормокон. Марченко  
Инж. пр. Марченко  
Проверил Селиверстов  
Обзрав. Ясавкина

Полоса

12x340 ГОСТ 82-70\*  
Вст 3 кл 2 ГОСТ 380-71\*  
ЦНИИПРОМЗДАНИЙ

Рис. 1

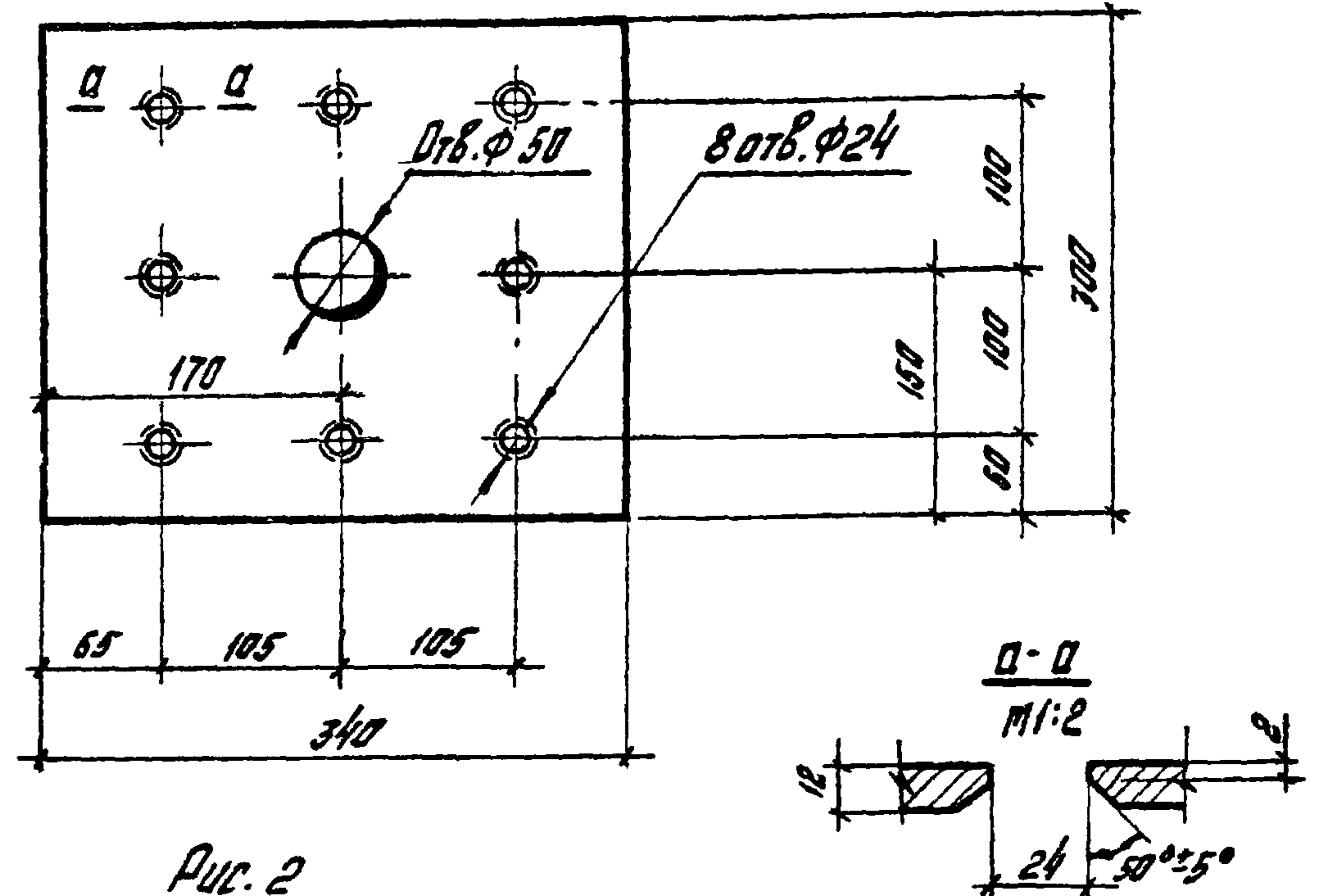
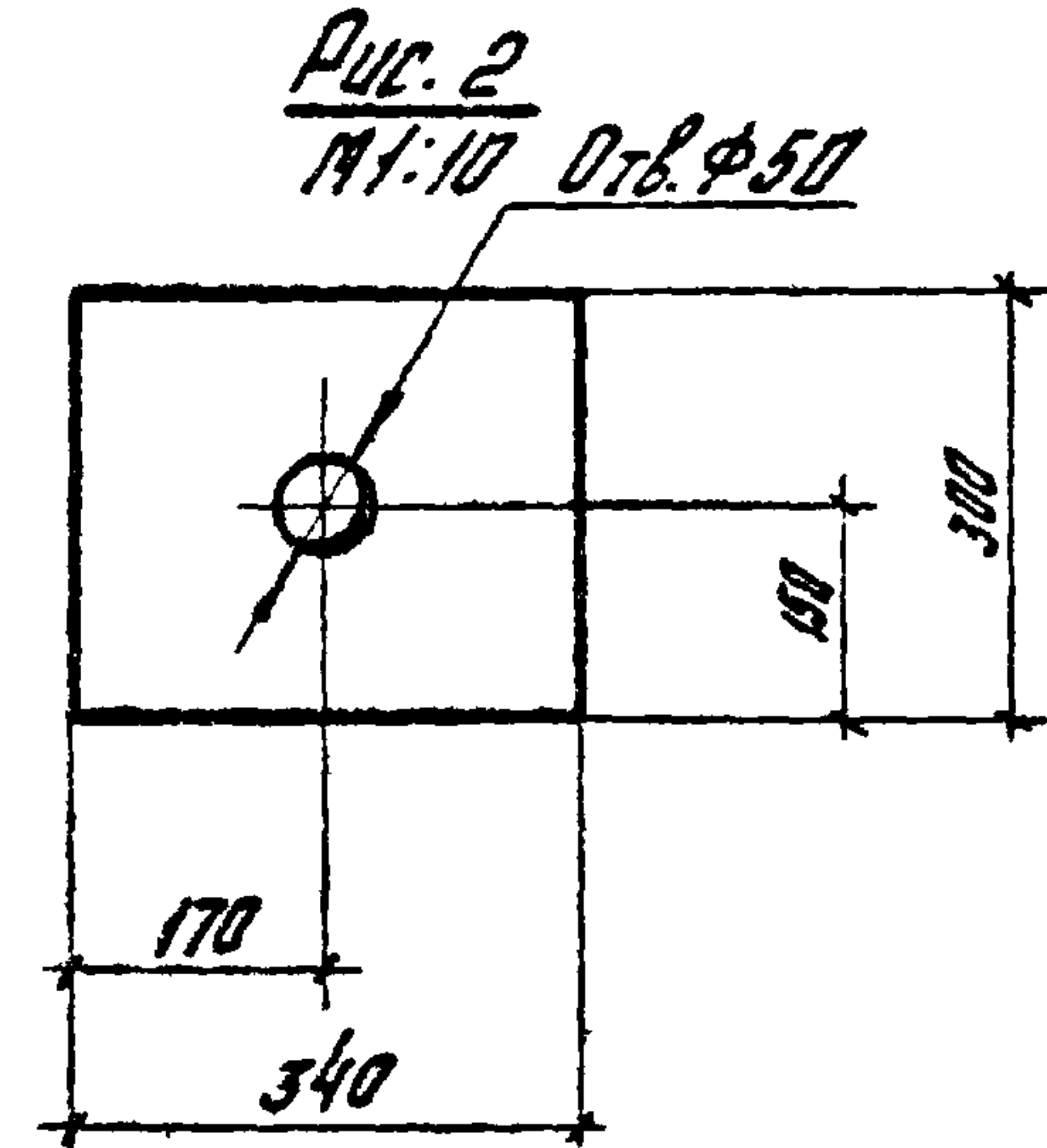


Рис. 2  
М 1:10



Обозначение	Рис.
1.020-1/83.2-15	1
-01	2

1.020-1/83.2-15 40

Пластина

Стандия	Масса	Масштаб
Р	9,8 кг	1:5

Лист Листов 1

Шк. № подл. Подпись и дата ВЗЛОЖ. ШКАР

Нач. отд. Кодыш  
Нормокон. Марченко  
Инж. пр. Марченко  
Проверил Селиверстов  
Обзрав. Ясавкина

Полоса

12x340 ГОСТ 82-70\*  
Вст 3 кл 2 ГОСТ 380-71\*  
ЦНИИПРОМЗДАНИЙ

19845

37