

МИНИСТЕРСТВО СЕЛЬСКОГО ХОЗЯЙСТВА СССР
ГЛАВСЕЛЬСТРОЙПРОЕКТ

ТИПОВЫЕ КОНСТРУКЦИИ И ДЕТАЛИ ЗДАНИЙ И СООРУЖЕНИЙ

СЕРИЯ 1.862-1

ЖЕЛЕЗОБЕТОННЫЕ БАЛКИ И ПРОГОНЫ ПОКРЫТИЙ
ДЛЯ ПРОИЗВОДСТВЕННЫХ ЗДАНИЙ СЕЛЬСКОГО ХОЗЯЙСТВА

Выпуск 2

Прогон пролетом 6 м.

3460 - 02

Цена ~~0-36 коп~~

0-42

МОСКВА

ЦЕНТРАЛЬНЫЙ ИНСТИТУТ ТИПОВОГО ПРОЕКТИРОВАНИЯ
ГОССТРОЯ СССР

Москва, А-445, Смольная ул., 22

Сдано в печать 1975 г.

Заказ № 1443 Тираж 200 экз.

Инвент. №	
НАИЖБ	Бердичевский Г.И.
Рук. лаборатор.	Исчерв Ф.А.
Ст. н. сотрудник	
Крылов Н.С.	
Андреев Б.Я.	
Бердичев И.М.	
Кацман М.Я.	
Колодный И.А.	
С.И. Д.	
Гл. инж. инст.	
Гл. конструктор	
Науч. отдела	
Ин. констр. отд.	
Гл. инж. пр.	
ГИПРОНИСЕЛЬХОЗ Москва	

МИНИСТЕРСТВО СЕЛЬСКОГО ХОЗЯЙСТВА СССР
ГЛАВСЕЛЬСТРОЙПРОЕКТ

ТИПОВЫЕ КОНСТРУКЦИИ И ДЕТАЛИ ЗДАНИЙ И СООРУЖЕНИЙ

СЕРИЯ 1.862-1

ЖЕЛЕЗОБЕТОННЫЕ БАЛКИ И ПРОГОНЫ ПОКРЫТИЙ
ДЛЯ ПРОИЗВОДСТВЕННЫХ ЗДАНИЙ СЕЛЬСКОГО ХОЗЯЙСТВА

Выпуск 2

Прогонь пролетом 6м.

РАЗРАБОТАН
ИНСТИТУТОМ ГИПРОНИСЕЛЬХОЗ
ПРИ УЧАСТИИ НИИЖБ Госстроя СССР

УТВЕРЖДЕН
И ВВЕДЕН В ДЕЙСТВИЕ
МИНИСТЕРСТВОМ СЕЛЬСКОГО ХОЗЯЙСТВА
Приказ №45 от 5 мая 1970г

МОСКВА

СОДЕРЖАНИЕ

		Стр.
	Пояснительная записка	3+5.
Лист 1	Прогоны СЛ60-300, СЛ60-700. Облабочный чертеж, выборка сивак и характеристики прогонов.	6.
Лист 2	Прогоны СЛ60-300, СЛ60-700. Монтажная схема армирования.	7.
Лист 3	Прогоны СЛ60-300, СЛ60-700. Каркасы К-1; К-2; К-3; К-4.	8.
Лист 4	Прогоны СЛ60-300, СЛ60-700. Сетка С-1	8.
Лист 5	Прогоны СЛ60-300, СЛ60-700. Каркас К-5.	9.
Лист 6	Прогоны СЛ60-300, СЛ60-700. Стержень поз. 15	9.
Лист 7	Прогоны СЛ60-300, СЛ60-700. Зыкаядная сетка М-1.	9.
Лист 8	Прогоны СЛ60-300, СЛ60-700. Решетка поз 5.	9.
Лист 9	Прогоны СЛ60-300, СЛ60-700. Спецификация арматуры.	10.

ГИПРОНИСЕЛЬХОЗ

г. Москва

1969 г.

ЖЕЛЕЗОБЕТОННЫЕ ПРОГОНЫ ПОКРЫТИЙ
ДЛЯ ПРОИЗВОДСТВЕННЫХ ЗАДАНИЙ
СЕЛЬСКОГО ХОЗЯЙСТВА

СОДЕРЖАНИЕ

Серия
1.862-1

Выпуск 2

ЛМБ. 3460-02

Таблица 1

№	Марка изделия	ЗВКНЗ	Габариты		Объем	Марка бетона	Расход смеси		Вес
			Сечение	Д			кг	м ³	
1	СВ60-300 В II		70	400	0.201	200	17.99	4.22	502
2	СВ60-300 В III						15.87		
3	СВ60-700 В II						23.44		
4	СВ60-700 В III						21.45		

5. Нагрузки на прогоны показаны в таблице 2 (без учета собственного веса прогонов).

Таблица 2

№	Марка прогона	Расчетная схема	Нагрузки в кг/м				Примечание				
			Зона для расчетной нагрузки	Фактические нагрузки							
				Р	С	W					
1	СВ60-300 В II		300	300	250	150					
2	СВ60-300 В III										
3	СВ60-700 В II							700	700	550	330
4	СВ60-700 В III										

6. Прогонны запроектированы в соответствии со СН и ВД-В 1-62 "Бетонные и железобетонные конструкции. Нормы проектирования"

7. Прогонны могут применяться как в зданиях с обычной средой, так и в зданиях со слабой и средней агрессивными средами. Степень агрессивности среды определяется в соответствии с "Указаниями по проектированию антикоррозионной защиты строительных конструкций" (СН 262-67).

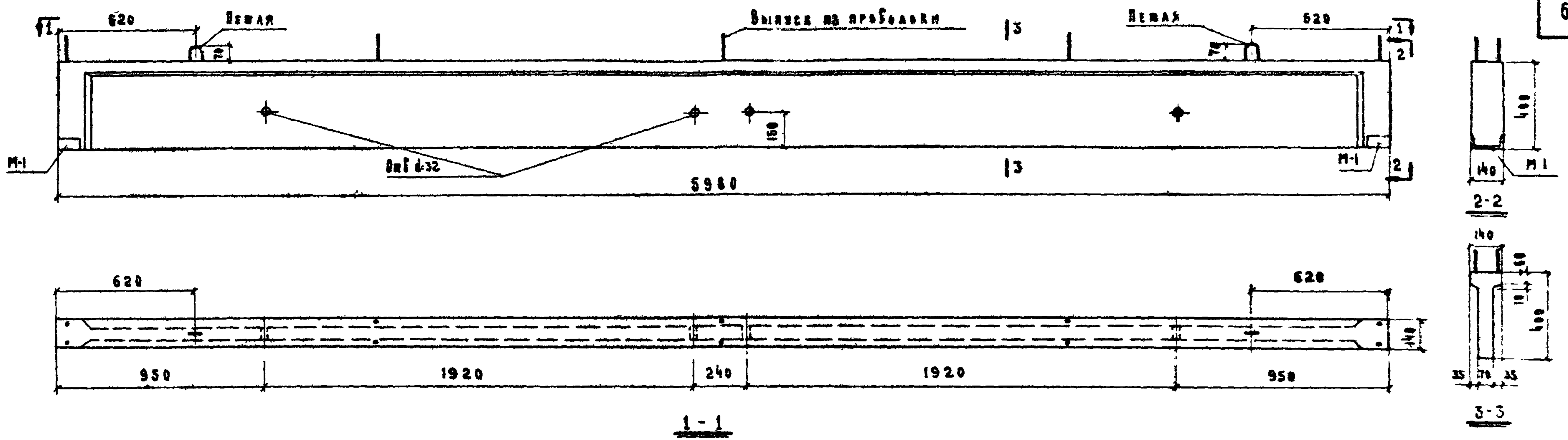
ИДЕНТИФИКАЦИОННЫЙ №

Г. МОСКВА

ГИПРОНИСЕЛЬХОЗ

1. Настоящий альбом содержит рабочие чертежи сборных железобетонных прогонов пролетом 6 м для покрытий производственных зданий сельского хозяйства. Прогонны разработаны в соответствии с "Методикой и основными положениями по опрессовке унификации объемно-рабочими и конструктивными решениями сельскохозяйственных зданий", одобренными секцией сельскохозяйственного строительства ИТС Госстроя СССР 29 марта 1969 г. и, Унифицированными габаритными схемами жилищно-бытовых и производственных зданий", утвержденными Главсельстройпроектом МСХ СССР 5 августа 1967 г.
2. Прогонны могут применяться как в покрытиях востроечного изготовления с укладкой по прогону деревянного настила, кровли, изоляции, шпеланшная и асбестоцементной кровли, так и в покрытиях с облитыми плитами заводского изготовления (дальше фанерными, асбестоцементными, фибролитовыми и т.д.). Прогонны могут располагаться как в продольном, так и в поперечном направлении здания, но не должны подвергаться воздействию косоугольного изгиба или кручения.
3. Марки прогонов обозначены цифром, состоящим из букв и числа. Буквы СВ обозначают прогоны сельскохозяйственного строительства, число 60 — длину изделий (показано в десятиметрах), следующие числа — величины номинальной расчетной нагрузки в кг/м, буквы В с числами II и III — армирование стержневой арматурой соответствующего класса стали.
4. Номенклатура изделий и их характеристики показаны в таблице 1.

1969 г.	Железобетонные прогоны покрытий для производственных зданий сельского хозяйства	Техническая записка	СЕРИЯ 1.862-1	Выпуск 2
---------	---	---------------------	---------------	----------

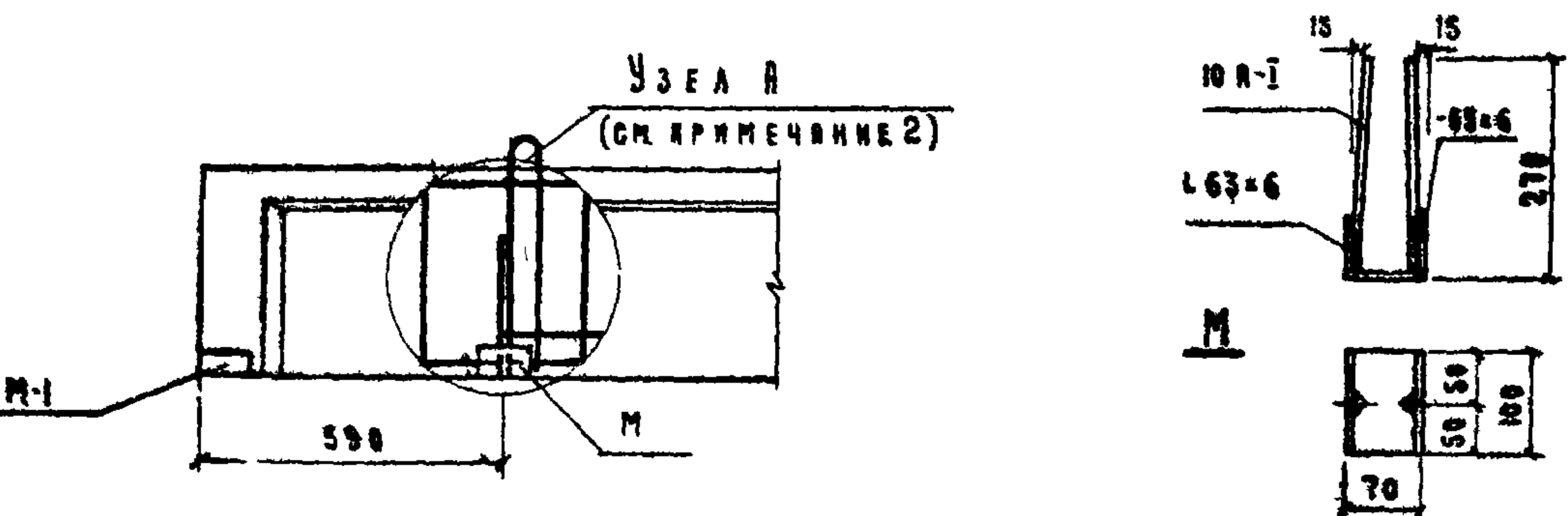


ВЫБОРКА СТАЛИ НА ОДИН ПРОГОН

ХАРАКТЕРИСТИКИ ПРОГОНОВ

МАРКА ПРОГОНА	АРМАТУРНЫЕ ИЗДЕЛИЯ								ЗАКАДНЫЕ ДЕТАЛИ						ВЕС НА ОДИН ПРОГОН КС				
	ГОРЯЧЕКАМАННАЯ СВАЯ ПО ГОСТ 5781-61								ПРОВОЛОКА ХЛАДНОКАМАННАЯ ПО ГОСТ 6727-38*		ГОРЯЧЕКАМАННАЯ СВАЯ ПО ГОСТ 5781-61		СВАЯ ПРОКАМАННАЯ В СМ. ЗАК ПО ГОСТ 380-60*			ВЕСОГО КС			
	КА А-І		КА А-ІІ		КА А-ІІІ		КА В-І		КА А-ІІ		ПРОФИЛ								
	Φ мм	Итого кг	Φ мм	Итого кг	Φ мм	Итого кг	Φ мм	Итого кг	Φ мм	Итого кг	С-16	С-14	Итого кг						
СП 60-300 А ІІ	3.15	5.15	9.59	9.59					5.25	5.25	0.76	0.76	1.08	2.46	3.46	4.22	22.21		
СП 60-300 А ІІІ					6.67	6.67												19.29	
СП 60-700 А ІІ					17.04	17.04													29.68
СП 60-700 А ІІІ							13.05	13.05											25.68
СП 60-700 А ІІІ																			25.67

МАРКА ПРОГОНА	ВЕС ИЗДЕЛИЯ КГ	МАРКА БЕТОНА	УБЕЖИТЕЛЬ БЕТОНА М ³	ВЕС АРМ. ШУРП КС	ВЕС ЗАКАД. ДЕТАЛЕЙ КС
СП 60-300 А ІІ	502	200	0.201	17.99	4.22
СП 60-300 А ІІІ				15.07	
СП 60-700 А ІІ	300	300	0.201	25.44	
СП 60-700 А ІІІ				21.45	



П Р И М Е Ч А Н И Я

- Данный лист см совместно с листом 2
- В прогонах, расположенных в продольном направлении здания, в местах температурных швов, установка выполняется закладная деталь в соответствии с узлом А.

ГИПРОНИСЕЛЬХОЗ
г. Москва

1962 г.	ЖЕЛЕЗОБЕТОННЫЕ ПРОГОНЫ ПОКРЫШИИ ДЛЯ ПРОИЗВОДИТЕЛЬНЫХ ЗДАНИИ СЕЛЬСКОГО ХОЗЯЙСТВА.	ПРОГОНЫ СП 60-300, СП 60-700	С Е Р И Я 1.862-1	ВЫПУСК 2	Лист 1
---------	--	------------------------------	-------------------	----------	--------

ИЛВ 3460-02

