

РАО "ЕЭС России"

Акционерное общество открытого типа по проектированию сетевых и энергетических объектов  
А.О. "РОСЭП"

ОКП 58 6311

Группа ЖЗЗ

УТВЕРЖДАЮ:

Зам. Генерального  
директора А.О. "РОСЭП"  
Ю. М. Кадыков  
19 12 1994 г.

СТОЙКИ ЖЕЛЕЗОБЕТОННЫЕ ВИБРИРОВАННЫЕ  
ДЛЯ ОПОР ВЛ 0,4...10кВ

Технические условия  
ТУ 5863-007-00113557-94  
Взамен ТУ34 12.10365-88 и ТУ34 12.11410-89

Государственный комитет стандартов  
Испытан  
реестр "28" 12 1994.  
ГР № 200/008752

Срок действия с 01.01.95

СОГЛАСОВАНО:

Главный инженер  
А.О. "Моспромжелезобетон"

А.В. Пахомов  
12 1994 г.

Разработаны:

Главный инженер  
проекта отдела ЛЭП

В.М. Ударов  
14 1994 г.

Москва 1994 г.

Настоящие технические условия распространяются на железобетонные стойки СВ85-2с, СВ85-3с, СВ85-3, СВ95-1, СВ95-2, СВ95-2с, СВ95-3с, СВ95-3, СВ105-3,6, СВ105-5, СВ110-3,5, СВ110-5, СВ90-3,2 СВ130-7, СВ130-8 и СВ164-12, изготовляемые из тяжелого бетона и предназначенные для опор воздушных линий электропередачи напряжением 0,38-10кВ.

Стойки предназначены для применения: при расчетной температуре наружного воздуха до минус 55°С включительно; в условиях газовой среды с неагрессивной степенью воздействия, в грунтах и грунтовых водах со слабо-, средне- и сильноагрессивной степенью воздействия; при сейсмичности площадки строительства до 9 баллов включительно.

Выпускаются железобетонные стойки с индексом "1У", предназначенные для эксплуатации в грунтах и грунтовых водах со слабоагрессивной степенью воздействия среды, а стойки с индексом "1УА" для средне- и сильноагрессивной среды.

Стойки с индексом "1У" изготавливаются из горячекатаной стали А-1У, Ат-1УК, А-Ш или А-Шв с маркой бетона по водонепроницаемости W6 и морозостойкости F200 на сульфатостойком цементе (допускается портландцемент, если указан в проекте стоек),.

те же стойки с лакокрасочным толстослойным (мастичным) покрытием на длине 3 метра в комлевой части имеют индекс "1УА".

Пример записи обозначения стойки длиной 9,5 м с расчетным изгибающим моментом 3 тс.м для эксплуатации в слабоагрессивной среде:

СВ95-3-1У ТУ 5863-007-00113557-94,

то же для эксплуатации в средне- и сильноагрессивной среде:

СВ95-3-1УА ТУ 5863-007-00113557-94.

Для эксплуатации в слабоагрессивной среде с арматурой классов Ат-IV, Ат-V, А-V и с покрытием (см. п.1.16):

СВ95-3-А ТУ 5863-007-00113557-94.

К обозначению стоек, предназначенных для эксплуатации при расчетной температуре наружного воздуха ниже минус 40°С добавляется буква "М".

ТУ 5863-007-00113557-94

Стойки железобетонные  
вибрированные для опор  
ВЛ 0,4...10 кВ

Стадия	Лист	Листов
Р	1	15

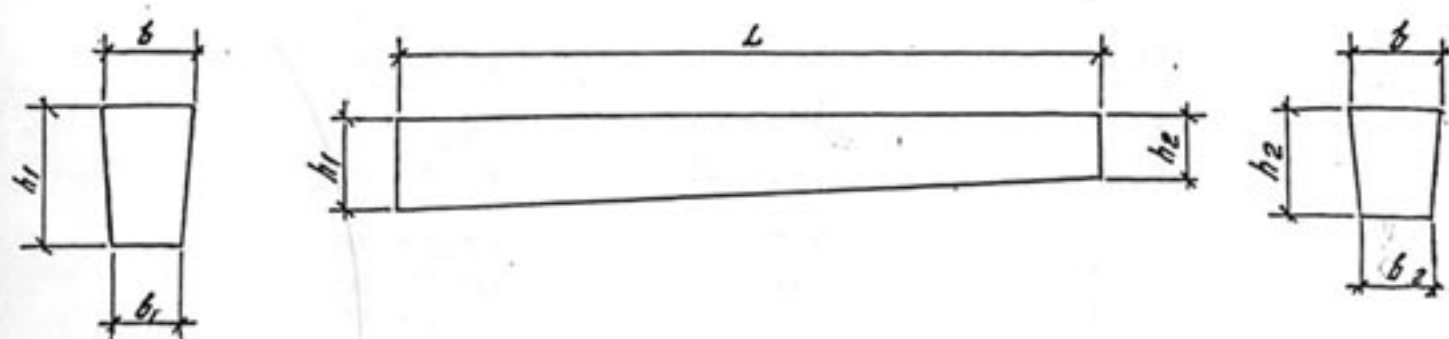
АООТ "РОСЭП"

ГИП	Удиров	<i>Удиров</i>
Н. контр.	Удиров	<i>Удиров</i>
Вед. инж.	Инькин	<i>Инькин</i>
Вед. инж.	Калыбашкин	<i>Калыбашкин</i>
Вед. инж.	Степанова	<i>Степанова</i>

# 1. ТЕХНИЧЕСКИЕ ТРЕБОВАНИЯ

1.1. Стойки следует изготавливать в соответствии с требованиями настоящих технических условий и рабочих чертежей типовых конструкций серии 3.407.1-136 и серии 3.407.1-143, *— есб*, а также других проектов, разработанных АО "РОСЭП". Железобетонные стойки в соответствии с проектом могут изготавливаться с предварительным напряжением арматуры и без ее напряжения.

1.2. Форма, размеры, расчетные моменты, масса стоек должны соответствовать указанным на черт.1, табл.1 и 2. В соответствии с проектом допускается изготавливать стойки с расчетными изгибающими моментами, отличными от приведенных в табл.2.



Черт.1

Таблица 1

Геометрические размеры стоек, мм

Марка стойки	L	b	b <sub>1</sub>	h <sub>1</sub>	b <sub>2</sub>	h <sub>2</sub>
СВ85-2с, СВ85-3с	8500	165	150	230	150	165
СВ85-3	8500	185	171	255	175	165
СВ95-1, СВ95-2	9500	165	150	240	150	165
СВ95-2с, СВ95-3с						
СВ95-3						
СВ105-3,6	10500	205	175	280	175	190
СВ105-5						
СВ90-3,2	9000	205	175	267	175	190
	(9000)	(185)	(171)	(259)	(175)	(165)
СВ110-3,5	11000	185	170	280	175	165
СВ110-5						
СВ130-7	13000	235	205	310	205	220
(СВБ-7-13)	13000	352-210	332	342	190	200
СВ130-8**						
СВ164-12	16400	390-210	370	380	190	200



Таблица 2

Марка стойки	Расчетный изгибающий момент, *** кНм (тсм)		Масса стойки, т
	В плоскости большей жесткости	В плоскости меньшей жесткости	
СВ85-2с	20 (2,0)	14 (1,4)	0,66
СВ85-3с	20 (2,0)	14 (1,4)	0,66
СВ85-3	30 (3,0)	20 (2,0)	0,80
СВ95-1	15 (1,5)	10 (1,0)	0,75
СВ95-2	20 (2,0)	14 (1,4)	0,75
СВ95-2с	20 (2,0)	14 (1,4)	0,75
СВ95-3с	30 (3,0)	20 (2,0)	0,75
СВ95-3	30 (3,0)	20 (2,0)	0,90 <i>0,925</i>
СВ105-3,6	36 (3,6)	26 (2,6)	1,18
СВ105-5	50 (5,0)	35 (3,5)	1,18
СВ110-3,5	35 (3,5)	24 (2,4)	1,13
СВ110-5	50 (5,0)	35 (3,5)	1,13
СВ90-3,2	32 (3,2)	20 (2,0)	1,00 (0,85)
СВ130-7	74 (7,4)	54 (5,4)	1,85
СВ130-8	80 (8,0)	60 (6,0)	2,45
СВ164-12	120 (12,0)	102 (10,2)	3,55

Примечания к табл. 1 и табл. 2:

\*) в скобках указаны размеры для стойки СВ90-3,2 изготовленной в металлоформе стойки типа СВ110;

\*\*) СВ130-8 может изготавливаться с размерами стойки СВ130-7;

\*\*\*) указан для расчетного поперечного сечения стоек СВ85-2с, СВ85-3с, СВ85-3, СВ95-1, СВ95-2, СВ95-2с, СВ95-3с, СВ95-3 на расстоянии 1,8 м от козла;

для стоек СВ110-3,5 и СВ110-5 на расстоянии 2,3 м от козла;

для стоек СВ105-3,6, СВ105-5, СВ130-7, СВ130-8 и СВ164-12 - 2,5 м от козла.

1.3. Стойки следует изготавливать из тяжелого (средней плотности 2200...2500 кг/м<sup>3</sup>) бетона, удовлетворяющего требованиям ГОСТ 28633-91.

1.4. Класс бетона по прочности на сжатие должен соответствовать указанному в табл. 3.

Таблица 3

Марка стойки	Класс бетона по прочности на сжатие	Средняя прочность бетона данного класса, МПа (кгс/см <sup>2</sup> )	Ближайшая марка бетона по прочности
СВ85-2с СВ85-3с СВ85-3 СВ95-1 СВ95-2 СВ95-2с СВ95-3с СВ95-3 СВ105-3,6 СВ105-5 СВ110-3,5 СВ110-5 СВ90-3,2 СВ130-7 СВ130-8	В30	39(400)	М400
СВ164-12	В25	29(300)	М300

1.5. Передаточная прочность бетона должна составлять от класса бетона не менее 80% при положительной температуре наружного воздуха и не менее 90% при отрицательной температуре наружного воздуха.

1.6. Значение нормируемой отпускной прочности бетона не должно быть ниже передаточной.

1.7. Марки бетона стоек по морозостойкости и водонепроницаемости должны быть не менее указанных в табл.4.

Таблица 4

Расчетная температура наружного воздуха наиболее холодной пятидневки по СНиП 2.01.01-82	Проектная марка бетона	
	по морозостойкости	по водонепроницаемости
Ниже минус 40°С	F200	W6
Минус 40°С и выше	F200	W6

1.8. Установленные значения показателей качества бетона (прочность на сжатие, морозостойкость, водонепроницаемость) должны быть обеспечены в возрасте 28 суток.

1.9. Качество материалов, применяемых для приготовления бетона, должно соответствовать требованиям: портландцемент, сульфатостойкий цемент - ГОСТ 22266-94, заполнители - ГОСТ 26633-91, вода - ГОСТ 23732-79.

Максимальная крупность заполнителя - 20 мм.

1.10. Бетон, а также материалы для приготовления бетона стоек, применяемых в условиях воздействия агрессивной среды, должны удовлетворять требованиям СНиП 2.03.11-85.

1.11. В качестве рабочей арматуры следует применять стержневую термомеханически упрочненную сталь периодического профиля по ГОСТ 10884-94, стержневую горячекатаную сталь периодического профиля по ГОСТ 5781-82, высокопрочную арматурную проволоку по ГОСТ 7348-81, арматурные канаты по ГОСТ 13840-68 и стержневую, упрочненную вытяжкой, сталь периодического профиля класса А-Шв по СНиП 2.03.01-84.

Применение рабочей арматуры в зависимости от расчетной температуры должно соответствовать Приложению 1\* СНиП 2.03.01-84.

Сварные соединения стержневой горячекатаной арматуры класса А-ІУ (из стали марки 80С) и термомеханически упрочненной арматуры классов Ат-ІУ, Ат-ІУК (из стали марки 25С2Р), Ат-У (кроме из стали марки 20ГС), Ат-УК, Ат-УІ, Ат-УІК и Ат-УІІ, высокопрочной арматурной проволоки и арматурных канатов не допускаются.

Сварные соединения стержневой горячекатаной арматуры классов А-ІУ (из стали марки 20ХГ2Ц), А-У и А-УІ, термомеханически упрочненной арматуры классов Ат-ШС, Ат-ІУС, Ат-ІУК (из стали марок 10ГС2 и 08Г2С), АтУ (из стали марки 20ГС) и Ат-УСК следует применять только типов, установленных ГОСТ 14088-85.

Соединение по длине арматурных стержней следует выполнять стыковой сваркой; стержень не должен иметь более одного соединения.

В поперечном сечении железобетонной стойки не должно быть более одного соединения арматуры; расстояние между соединениями продольной арматуры на разных стержнях по длине стойки должно быть не менее 0,5 м.

1.12. В качестве поперечной арматуры следует применять спирали, хомуты или сварные сетки, изготовленные из арматурной проволоки класса Вр-1 по ГОСТ 6227-80 или сталь класса А-1 по ГОСТ 5781-82.

1.13. Для заземляющих проводников следует применять арматурную сталь класса А-1 по ГОСТ 5781-82.



1.14. Монтажные петли должны изготавливаться из стали класса А-1 марок СтЗсп2 и СтЗпс2.

Не допускается применять сталь марки СтЗпс2 для изготовления монтажных петель, предназначенных для строповки стоек при погрузке и выгрузке, осуществляемых при температуре минус 40°С и ниже.

1.15. Концы напрягаемой арматуры не должны выступать за торцевые поверхности стоек более чем на 25 мм (за исключением выпуска арматуры 50-70 мм, к которому приваривается стержень заземления).

Концы напрягаемой арматуры и верхний торец стойки должны быть защищены от коррозии лакокрасочным покрытием.

1.16. По требованию заказчика на заводе-изготовителе выполняется защита концевой части железобетонной стойки на длину 3 м лакокрасочным толстослойным (мастичным) покрытием в соответствии со СНиП 2.03.11-85 (для стоек с индексом "А").

1.17. Отклонения напряжений в напрягаемой арматуре не должны превышать при натяжении арматуры:

электротермическим способом - 70 МПа (700 кгс/см<sup>2</sup>)  
механическим способом - 30 МПа (300 кгс/см<sup>2</sup>)

1.18. Отклонения геометрических параметров стоек не должны превышать предельных, указанных в табл. 5.

Таблица 5

Марка стойки	Предельное отклонение, мм		
	по длине	по ширине и высоте сечения	от прямолинейности поверхности по всей длине
СВ85-2с СВ85-3с СВ85-3 СВ95-1 СВ95-2 СВ95-2с СВ95-3с СВ95-3 СВ105-3,6 СВ105-5 СВ110-3,5 СВ90-3,2 СВ110-5 СВ130-7 СВ130-8	+30	-5, +10	20
СВ164-12	+50	-8, +12	25

1.19. Предельное отклонение от проектной толщины защитного слоя бетона до арматуры стоек не должно превышать: у торцов стойки +7мм, -5мм, в середине стойки +10мм, -5мм.

1.20. Категория бетонных поверхностей стоек - А7.

На поверхности стоек не допускаются:

околы ребер боковых и торцевых граней глубиной более 12 мм;

местные впадины более 10 мм и местные наплывы бетона более 15 мм.

1.21. Маркировка стоек - по ГОСТ 13015.2-81.

На поверхности каждой стойки на расстоянии 3 м от нижнего их торца наносят контрольную метку (при изготовлении стойки) в виде вдавленного на 6 мм треугольника со сторонами размером 50 мм.

1.22. Требования к документу о качестве стоек, поставляемых потребителю - по ГОСТ 13015.3-81.

1.23. Железобетонные стойки применяются с учетом их предела огнестойкости 2,5 часа.

## 2. ПРАВИЛА ПРИЕМКИ

2.1. Приемку стоек следует производить партиями в соответствии с требованиями ГОСТ 13015.1-81.

Число стоек в партии должно быть не более 300.

2.2. Приемку стоек по показателям их прочности, жесткости и трещиностойкости следует проводить нагружением перед началом массового изготовления, при внесении в них конструктивных изменений или изменении технологии изготовления, а также не реже одного раза в два года.

Приемку стоек по морозостойкости и водонепроницаемости, а также по водопоглощению бетона стоек, предназначенных для применения в условиях воздействия агрессивных грунтовых вод, следует проводить по результатам периодических испытаний.

2.3. Приемку стоек по показателям прочности бетона (классу по прочности на сжатие, передаточной и отпускной прочности), соответствию армирования рабочим чертежам, прочности сварных соединений, точности геометрических парамет-



ров, толщине защитного слоя бетона до арматуры, ширине раскрытия трещин, категории бетонной поверхности следует проводить по результатам приемо-сдаточных испытаний и контроля.

2.4. Приемку партии стоек по показателям, контролируемым путем измерений, осуществляют по результатам одноступенчатого выборочного контроля.

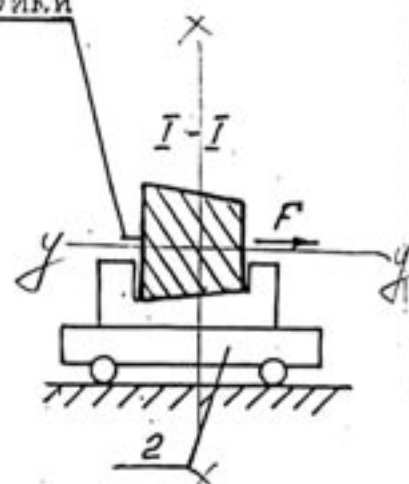
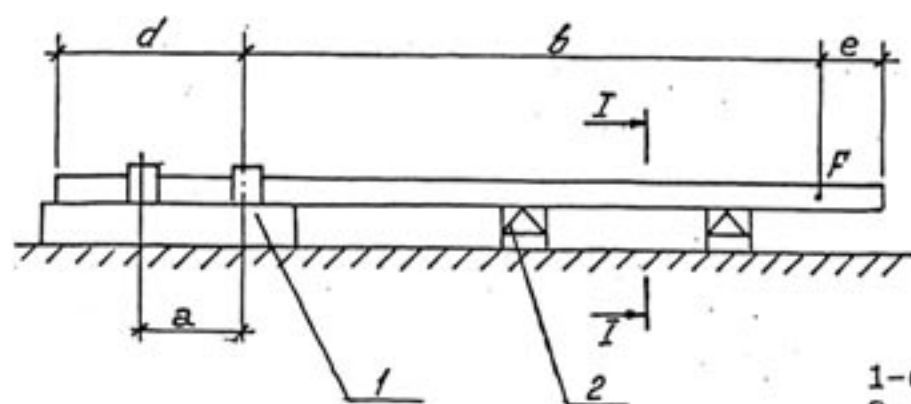
### 3. МЕТОДЫ КОНТРОЛЯ

3.1. Контроль прочности, жесткости и трещиностойкости стоек следует проводить по ГОСТ 8829-94.

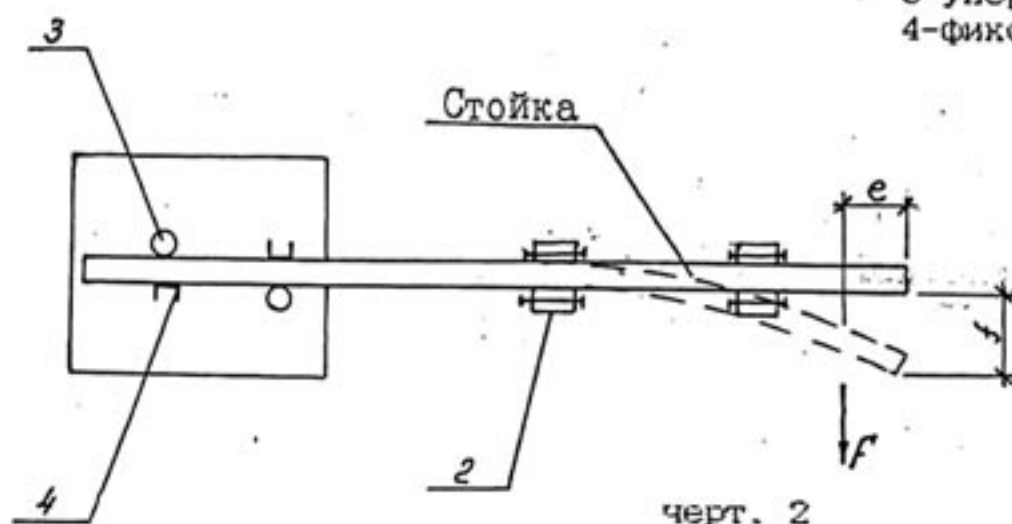
Испытание стоек нагружением для определения их прочности, жесткости и трещиностойкости проводят по достижении бетона класса прочности на сжатие.

Схема опирания и загрузки стоек при испытании их нагружением приведена на черт.2, а значения контрольных нагрузок - в табл.6.

Монтажная петля стойки



- 1-бетонная площадка
- 2-подвижная опора
- 3-упор
- 4-фиксатор



Стойка	a	b	d	e
СВ85-2с, СВ85-3с, СВ85-3	800	6500	1800	200
СВ95-1, СВ95-2, СВ95-2с, СВ95-3с, СВ95-3	800	7500	1800	200
СВ105-3,6, СВ105-5	1600	7800	2500	200
СВ110-3,5, СВ110-5	1000	8000	2300	700
СВ90-3,2	1300	7300	1500	200
СВ130-7, СВ130-8	1200	10300	2500	200
СВ164-12	2000	12000	2500	1900

Таблица 6

Марка стойки	Контрольная нагрузка, F, кН(кгс) по проверке				Контрольный прогиб стойки f, см
	прочности		жесткости	трещиностойкости	
	при C=1,4	при C=1,25			
СВ85-2с	4,1(420)	3,7(380)	2,9(300)	2,4(250)	35
СВ85-3с, СВ85-3	6,2(630)	5,5(560)	4,4(450)	3,6(370)	40
СВ95-1	2,7(280)	2,4(250)	1,9(200)	1,5(160)	35
СВ95-2, СВ95-2с	3,4(350)	3,0(310)	2,4(250)	1,9(200)	40
СВ95-3с, СВ95-3	5,5(560)	4,9(500)	3,9(400)	3,2(330)	40
СВ105-3,6	6,3(640)	5,7(580)	4,5(460)	3,7(380)	40
СВ105-5	8,9(900)	7,9(800)	6,3(640)	5,3(540)	40
СВ110-3,5	5,9(600)	5,2(530)	4,2(430)	3,5(360)	50
СВ110-5	8,5(870)	7,6(780)	6,1(620)	5,1(520)	50
СВ90-3,2	6,2(630)	5,5(560)	4,4(450)	3,6(370)	40
СВ130-7	9,8(1000)	8,8(900)	6,9(700)	5,9(600)	70
СВ130-8	10,6(1100)	9,8(1000)	7,5(780)	6,2(650)	75
СВ164-12	13,7(1400)	12,2(1250)	9,8(1000)	8,2(840)	120

Контрольные нагрузки, приведенные в табл.6, могут быть уточнены в рабочем проекте железобетонной стойки.

При испытании стоек с рабочей арматурой классов А-III и А-IIIв контрольные нагрузки по проверке прочности принимаются при C=1.25, в остальных случаях при C=1.4.

3.2. Нагружение стоек производят ступенчато-возрастающими нагрузками.

На каждой ступени обеспечивают выдержку не менее 10 мин, а при контрольной нагрузке по жесткости - не менее 30 минут.

Последовательность загрузки стоек ступенями рекомендуется принимать в соответствии с табл. 7.



Марка стойки	Ступени нагружения, кН (кгс)					
СВ85-2с	0,8(80)	1,4(150)	2,4(250)	2,9(300)	3,7(380)	4,1(420)
СВ85-3с, СВ85-3	1,2(130)	2,2(230)	3,6(370)	4,4(450)	5,5(560)	6,2(630)
СВ95-1	0,5(50)	1,0(100)	1,5(160)	1,9(200)	2,4(250)	2,7(280)
СВ95-2, СВ95-2с	0,7(70)	1,5(150)	1,9(200)	2,4(250)	3,0(310)	3,4(350)
СВ95-3с, СВ95-3	1,0(100)	2,4(250)	3,2(330)	3,9(400)	4,9(500)	5,5(560)
СВ105-3,6	1,3(130)	2,6(270)	3,7(380)	4,5(460)	5,7(580)	6,3(640)
СВ105-5	1,8(180)	3,5(360)	5,3(540)	6,3(640)	7,9(800)	8,9(900)
СВ110-3,5	1,2(120)	2,5(250)	3,5(360)	4,2(430)	5,2(530)	5,9(600)
СВ110-5	1,7(170)	3,9(400)	5,1(520)	6,1(620)	7,6(780)	8,5(870)
СВ90-3,2	1,2(130)	2,2(230)	3,6(370)	4,4(450)	5,5(560)	6,2(630)
СВ130-7	1,9(200)	3,9(400)	5,9(600)	6,9(700)	8,9(900)	9,8(1000)
СВ130-8	1,9(200)	3,9(400)	6,2(650)	7,5(780)	9,8(1000)	10,6(1100)
СВ164-12	2,7(280)	5,5(560)	8,2(840)	9,8(1000)	12,2(1250)	13,7(1400)

Контрольные значения прогибов стойки приведены для точки приложения силы.

Нулевой отсчет при измерении прогиба принимается при нагрузке, составляющей 20% от контрольной нагрузки для компенсации перемещения упоров.

Контрольная ширина раскрытия трещин для стоек, армированных сталью третьего и четвертого классов - 0,25 мм, армированных сталью пятого и шестого классов - 0,15 мм, для стоек с индексом IY - 0,15 мм. Трещины измеряются на припорном участке, а ширину раскрытия трещин определяют как среднее значение на длине стойки 1 м.

3.3. Прочность бетона стоек на сжатие следует определять по ГОСТ 10180-90.

3.4. Контроль прочности бетона на сжатие следует производить по ГОСТ 18105-86.

3.5. Морозостойкость бетона стоек следует определять по ГОСТ 10060-95, водонепроницаемость - по ГОСТ 12730.5-84.

3.6. Водопоглощение бетона стоек, предназначенных для применения в условиях воздействия агрессивных грунтовых вод, следует определять по ГОСТ 12730.3-78.

3.7. Испытание сварных соединений арматурных изделий и оценку их качества следует производить по ГОСТ 10922-90.

3.8. Измерение контролируемого натяжения напрягаемой арматуры производят в соответствии с требованиями ГОСТ 22362-77.

3.9. Методы контроля и испытаний исходных сырьевых материалов, применяемых для изготовления стоек, должны соответствовать установленным стандартам или техническим условиям на эти материалы.

3.10. Размеры и отклонение от прямолинейности стоек, расположение напрягаемой арматуры, качество бетонных поверхностей стоек, толщину защитного слоя бетона до арматуры проверяют методами, установленными ГОСТ 13015.1-81.

#### 4. ТРАНСПОРТИРОВАНИЕ И ХРАНЕНИЕ

4.1. Перевозка стоек осуществляется всеми видами транспорта в соответствии с действующими правилами.

4.2. Транспортирование стоек железнодорожным транспортом следует производить в соответствии с требованиями Правил перевозок грузов и Технических условий погрузки и крепления грузов, утвержденных МПС.

4.3. Перевозка стоек автомобильным транспортом должна производиться на специально оборудованных автоприцепах и опоровозах с надежным их закреплением в соответствии с Правилами дорожного движения.

4.4. Погрузка, выгрузка, транспортирование стоек не должны вызывать образование трещин на поверхностях стоек.

4.5. Стойки следует хранить в штабелях рассортированными по маркам.

По высоте каждый штабель должен состоять не более чем из девяти рядов стоек с инвентарными двумя прокладками между рядами.

Прокладки устанавливаются одну над другой по вертикали на расстоянии 2 м от торцов стойки.

Допускается складирование штабеля с применением прокладок толщиной не менее 30 мм и расположением монтажных петель нижнего ряда в промежутках между стойками вышележащего ряда.

4.6. При хранении и погрузке стоек не допускается деформация монтажных петель.

4.7. При укладке стоек должна быть обеспечена их сохранность, а также возможность захвата стойки и ее свободный подъем для погрузки.

Строповку следует производить инвентарными стропами или специальными захватными приспособлениями.

## 5. УКАЗАНИЯ ПО ЭКСПЛУАТАЦИИ

5.1. Указания по эксплуатации стоек приведены в материалах серий 3.407.1-136 и 3.407.1-143.

5.2. По согласованию с АО "РОСЭП" допускается внесение изменений в конструкцию стоек и в перечень применяемых материалов.

## 6. ГАРАНТИИ ИЗГОТОВИТЕЛЯ

6.1. Гарантии изготовителя (поставщика) - по ГОСТ 22352-77.



Перечень документов, на которые даны ссылки  
в ТУ 5863-007-00113557-94

СНИП 2.03.01-85	"Бетонные и железобетонные конструкции"
СНИП 2.03.11-85	"Защита строительных конструкций от коррозии"
Серия 3.407.1-143 выпуск 7	"Железобетонные опоры ВЛ 10 кВ"
Серия 3.407.1-136	"Железобетонные опоры ВЛ 0,38 кВ"
ГОСТ 10178-85	"Портландцемент и шлакопортландцемент"
ГОСТ 22266-94	"Цементы сульфатостойкие"
ГОСТ 26633-91	"Бетоны тяжелые и мелкозернистые. Технические условия"
ГОСТ 23732-79	"Вода для бетонов и растворов"
ГОСТ 10884-94	"Сталь арматурная термомеханически и термически упрочненная периодического профиля"
ГОСТ 6727-80	"Проволока из низкоуглеродистой стали холоднотянутая для армирования железобетонных конструкций"
ГОСТ 5781-82	"Сталь горячекатаная для армирования железобетонных конструкций"
ГОСТ 7348-81	"Проволока из углеродистой стали для армирования предварительно напряженных железобетонных конструкций"
ГОСТ 13840-68	"Канаты стальные арматурные 1х7"

ГОСТ 13015.0-83... ...ГОСТ 13015.3-81	"Конструкции и изделия бетонные и железобетонные сборные"
ГОСТ 8829-94	"Конструкции и изделия бетонные и железобетонные сборные. Методы испытаний нагружением и оценка прочности жесткости и трещиностойкости"
ГОСТ 10180-90	"Бетоны. Методы определения прочности по контрольным образцам"
ГОСТ 18105-86	"Бетоны. Методы контроля прочности"
ГОСТ 10060.0-95... ...4-95	"Бетоны. Методы контроля морозостойкости"
ГОСТ 12730.3-78	"Бетоны. Методы определения водопоглощения"
ГОСТ 12730.5-84	"Бетоны. Методы определения водонепроницаемости"
ГОСТ 10922-90	"Арматурные и закладные изделия сварные, соединения сварные арматуры и закладных изделий железобетонных конструкций. Общие технические требования"
ГОСТ 22362-77	"Конструкции железобетонные. Методы измерения силы натяжения арматуры"
ГОСТ 22352-77	"Гарантии изготовителя"