

ГОСУДАРСТВЕННЫЙ КОМИТЕТ ПО ДЕЛАМ СТРОИТЕЛЬСТВА СССР
(ГОССТРОЙ СССР)

ИПОВЫЕ ДЕТАЛИ И КОНСТРУКЦИИ
ЗДАНИЙ И СООРУЖЕНИЙ

**ИНДУСТРИАЛЬНЫЕ
СТРОИТЕЛЬНЫЕ ИЗДЕЛИЯ
ДЛЯ ЖИЛИЩНОГО И ГРАЖДАНСКОГО
СТРОИТЕЛЬСТВА**

СЕРИЯ ИИ-03-02

ЧАСТЬ II-ГРАЖДАНСКОЕ СТРОИТЕЛЬСТВО

РАБОЧИЕ ЧЕРТЕЖИ ЖЕЛЕЗОБЕТОННЫХ ИЗДЕЛИЙ

АЛЬБОМ №21 А

(Пересоставлен в соответствии с номенклатурой каталога
ИИ-03 издания 1960 г)

ЛЕСТНИЦА ИЗ МЕЛКОРАЗМЕРНЫХ ЭЛЕМЕНТОВ

6570

Москва - 1964 г

Государственный комитет по делам строительства СССР
(Госстрой СССР)

ТИПОВЫЕ ДЕТАЛИ И КОНСТРУКЦИИ
ЗДАНИЙ И СООРУЖЕНИЙ

**ИНДУСТРИАЛЬНЫЕ
СТРОИТЕЛЬНЫЕ ИЗДЕЛИЯ
ДЛЯ ЖИЛИЩНОГО И ГРАЖДАНСКОГО
СТРОИТЕЛЬСТВА**

СЕРИЯ ИИ-03-02

ЧАСТЬ II - ГРАЖДАНСКОЕ СТРОИТЕЛЬСТВО

РАБОЧИЕ ЧЕРТЕЖИ ЖЕЛЕЗОБЕТОННЫХ ИЗДЕЛИЙ

АЛЬБОМ №21а

(Пересоставлен Госстройпроектом в соответствии с номенклатурой каталога
ИИ-03 издания 1960 г.)

ЛЕСТНИЦА ИЗ МЕЛКОРАЗМЕРНЫХ ЭЛЕМЕНТОВ

РАЗРАБОТАНЫ
Государственным проектным институтом
Гипрогор с участием институтов
НИИЖБ, НИИОМТП Академии строительства
и архитектуры СССР

Введены в действие
Приказом Госстроя СССР
от 30 июля 1958 г. № 289

ЦЕНТРАЛЬНЫЙ ИНСТИТУТ ТИПОВЫХ ПРОЕКТОВ
Москва-1962 г

ИИ. 0370.

ИИ-03-02
Альбом № 21^А

Содержание

	Марка	Лист	Стр.
Пояснительная записка			3, 4
Рабочие чертежи:			
Косоур для лестниц с шириной марша 135 см. при высоте этажа 330 см.	К33	92-3	5
		92-4	6
Подкосоурная балка	КБ32	92-7	7
		92-8	8
Ступень основная	СО14		
		СО14 ^а	92-12
Ступень верхняя фризовая с выпуском	СВ14	92-15	10
Ступень нижняя фризовая	СН14	92-18	11
Ступень верхняя фризовая с четвертью	СВ14-1	92-21	12
Площадочный вкладыш	СВ14-2	92-24	13
Приложение: Разрез по лестнице и детали узлов		1	14

ИИ-03-02
Альбом № 21^А

Пояснительная записка

Настоящий альбом № 21^А скомплектован в соответствии с номенклатурой промышленных строительных изделий каталога ИИ-03, издания 1960 г., утвержденной приказом Госстроя СССР № 496 от 26/IX-1960 г.

В связи с этим, в настоящий альбом не включены рабочие чертежи, входившие в альбом № 21^А прежнего выпуска, для изделий из предусмотренных номенклатурой издания 1960 г. В содержание и форму рабочих чертежей изменений не вносилось.

Учитывая, что в действующих типовых проектах и в номенклатуре ИИ-03, издания 1960 г., сделаны ссылки на №№ листов рабочих чертежей изделий, принятые в альбоме прежнего выпуска, указанные №№ листов сохранены и в настоящем альбоме. Для страниц принята порядковая нумерация.

Чертежи строительных изделий предназначены для обязательного применения при проектировании и строительстве гражданских зданий и для организации массового производства этих изделий предприятиями строительной индустрии.

Каждому изделию присвоена своя марка. Внесение изменений в обозначение марок изделий не допускается. Марки изделий проставляются на чертежах и спецификациях проектов, в заказе заводам-изготовителям и на изделиях.

В настоящий альбом № 21^А включены рабочие чертежи железобетонных изделий лестниц из мелкомерных элементов для зданий с высотой этажа 3,3 м, при ширине лестничной клетки 280 см.

Косоур и подкосоурная балка рассчитаны на полезную нагрузку 400 кг/м² горизонтальной проекции и изготавливаются из бетона марки "200".

Расчет произведен по ННТУ 123-55 с коэффициентом условий работ $m = 1,1$, применяемым для изделий, изготовленным на заводах и специально оборудованных полигонах при систематической

Ил. 65-70

ИИ-03-02

Альбом № 21^А

проверке прочности бетона, арматуры и изделий.
В случае отсутствия установки для испытания арматуры на разрыв должен быть произведен перерасчет с коэффициентом $= 1,0$ с соответствующей переработкой чертежей.

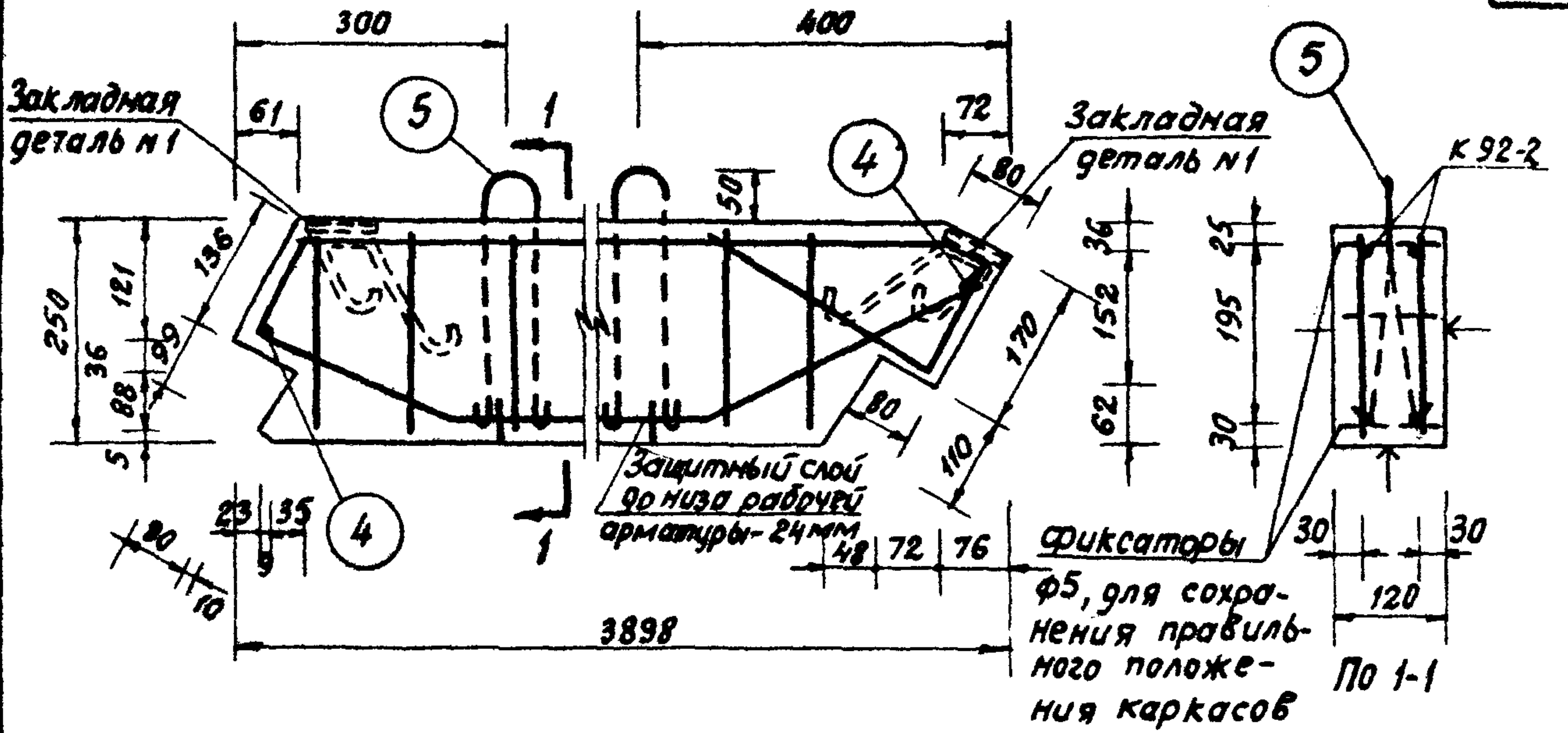
Ступени приняты в соответствии с ГОСТ 8717-58 и изготавливаются из бетона марки "150". Прочность бетона ступеней, к моменту отгрузки их с завода-изготовителя, должна быть не менее 100% от проектной марки бетона.

Местоположение закладных деталей на ступенях указано для лестниц с подъемом против часовой стрелки.

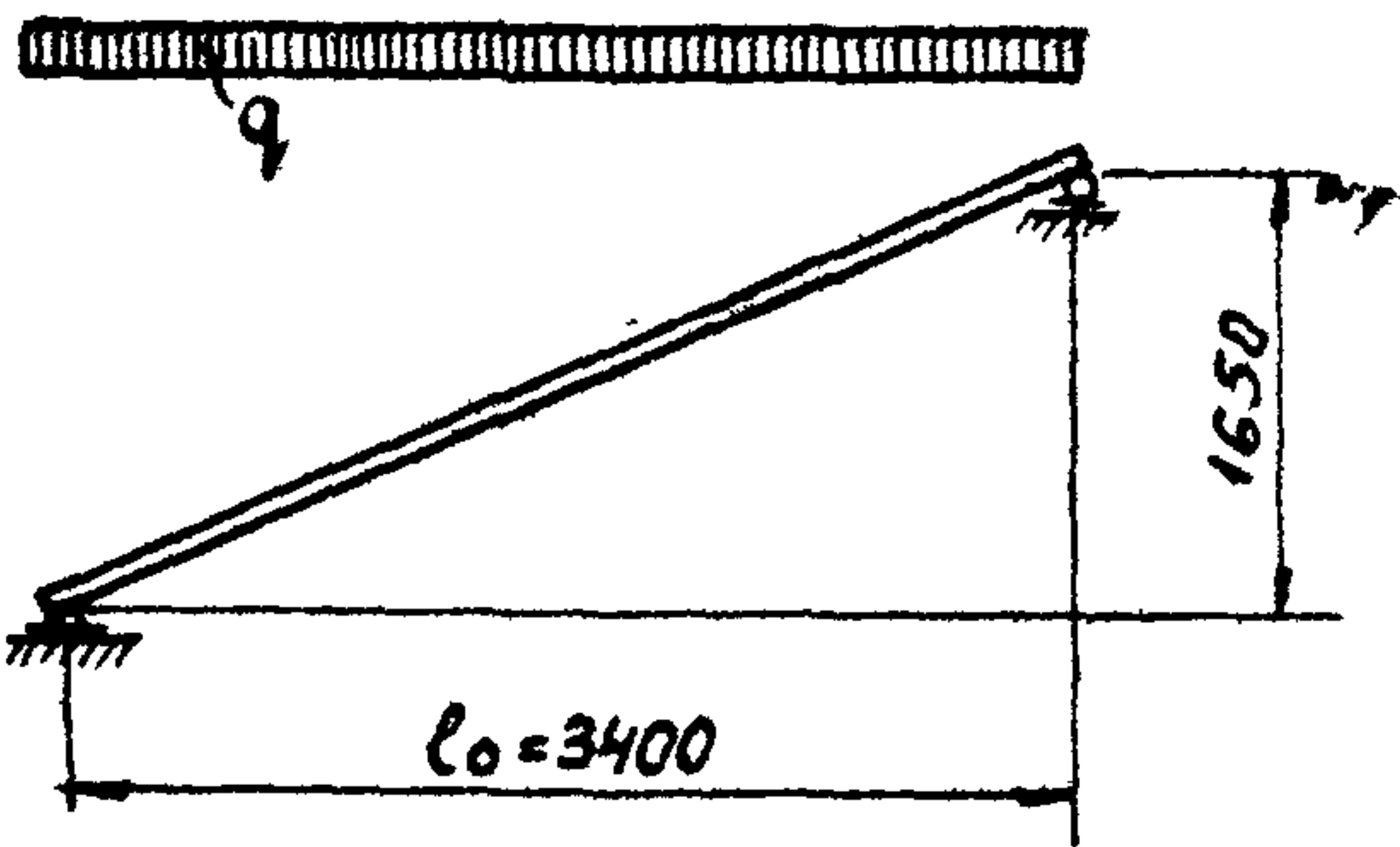
Ступени должны изготавливаться с облицовочным мозаичным слоем толщиной не менее 15 мм из бетона марки "200".

Изготовление, допуски, приемка, транспортировка, хранение косоуров и подкосурных балок должны производиться на основании специальных технических условий с учетом указаний ТУ СН1-61 и ступеней - по ГОСТ 8717-58. При контроле прочности и жесткости применять ГОСТ 8829-58.

ИИ.6570

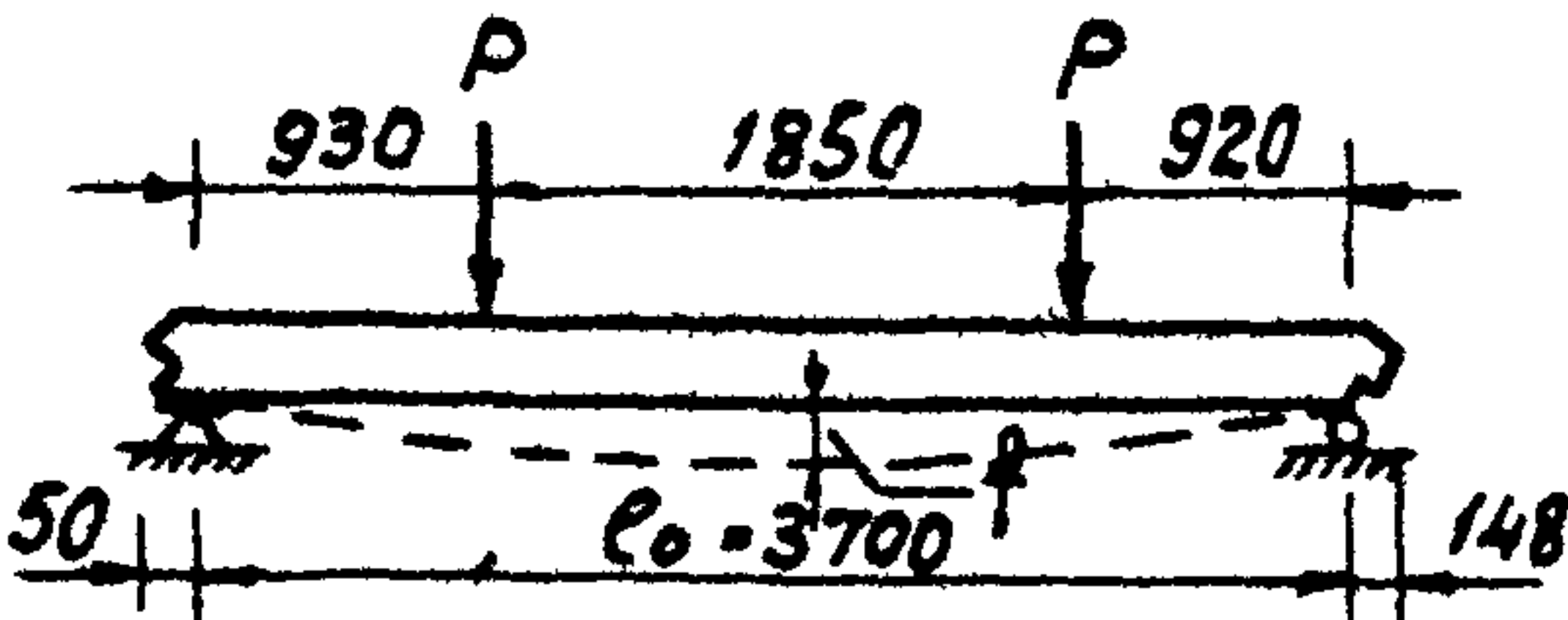


Расчетная схема



Расчетная нагрузка по несущей способности $q = 865 \text{ кг/п.м.}$ (норм. 700 кг/п.м.)
(1/2 марша шириной 1550 мм, при полезной нагрузке 400 кг/м^2)

Схема загрузки при испытании по прочности $R_{разр} = 1560 \text{ кг.}$
по прогибу $P = 1030 \text{ кг.}$



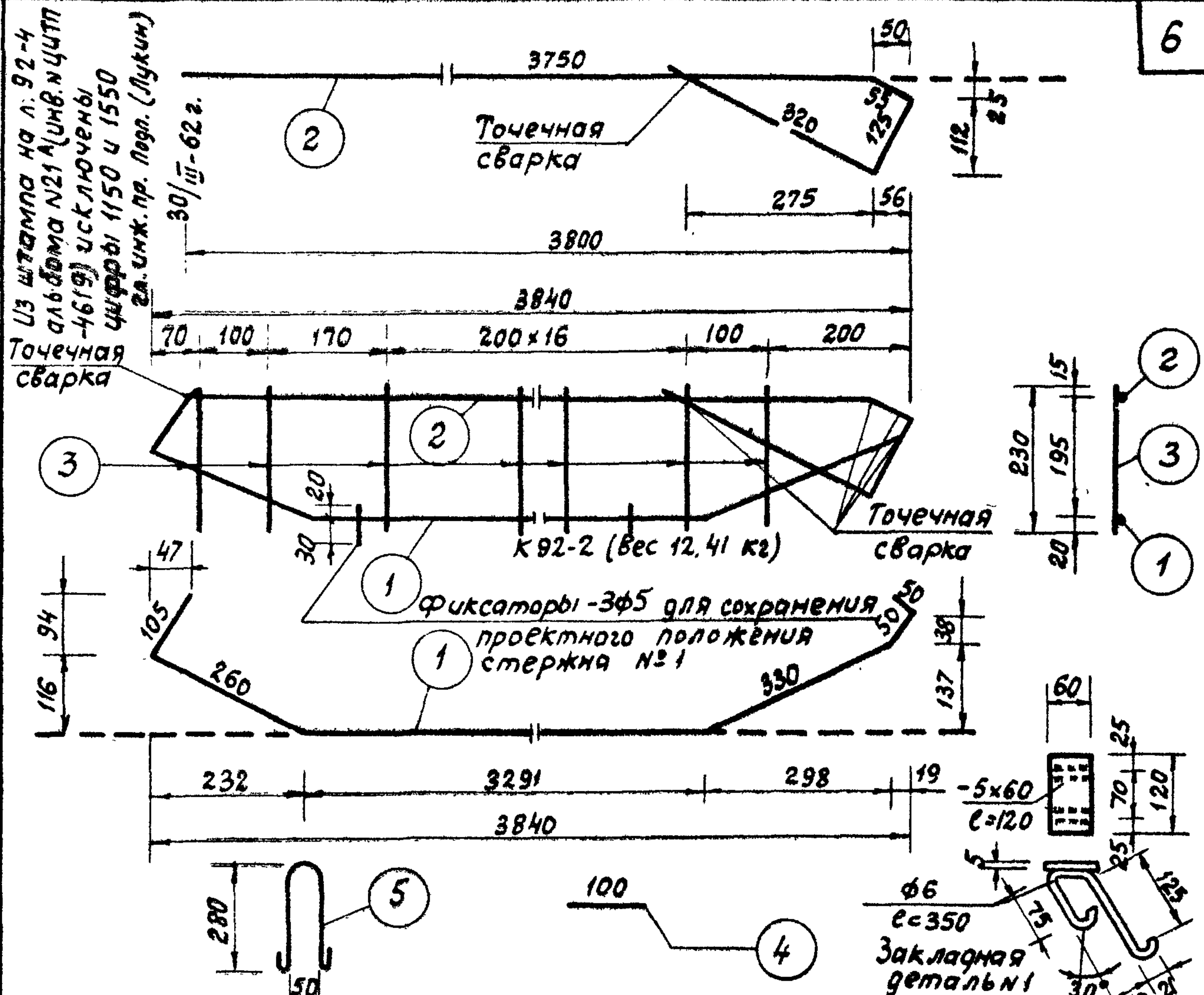
f - замеренный прогиб при контрольной нагрузке - не более 10 мм.
(без прогиба от собственного веса) 30/III-62 г. 2л. инж. пр. подп. /П. Лукин/ №21А ч. II

Характеристика изделия		
Вес	кг	285
Объем бетона	м ³	0,114
Вес стали	кг	13,29
Расход стали на 1 м ³ бетона	кг	117
Марка бетона		200

Примечания:

- Косоур разработан в соответствии с Н и ТУ 123-55, с учетом коэффициента условий работы $\gamma = 1,1$.
- Контроль жесткости и прочности косоура производить по ТУ 204-54 МСПМХП.
- Плоскости, отмеченные знаком ↑, должны быть гладкими, подготовленными под шпаклевку.
- Стержни ④ и монтажные петли приварить к стержням ① каркасов К 92-2.
- Арматурный сварной каркас, петли и закладную деталь - см. на следующем листе.
- Размеры в миллиметрах.
Из штампа на листе 92-3 альбома №21А (инв. и ЦИТЛ-4619) исключены цифры 1150 и 1550

Заполняется проектной организацией			Железобетонные изделия		ИН-03-02	
организация объект		объект №	Косоур для лестниц шириной марша 1350 мм при высоте этажа 3300 мм		Марка К 33	Лист 92-3
Должность	Фамилия	Подпись	Исполнитель проекта			



Из штампа на л. 92-4
альбома №21 (инв. № ЦИП
4619) исключены
цифры 1150 и 1550
за инж. пр. Погр. (Лукин)

Спецификация закладных деталей			
N	Кол-во шт.	Вес 1 шт. кг	Общ. вес кг
1	2	0,44	0,88

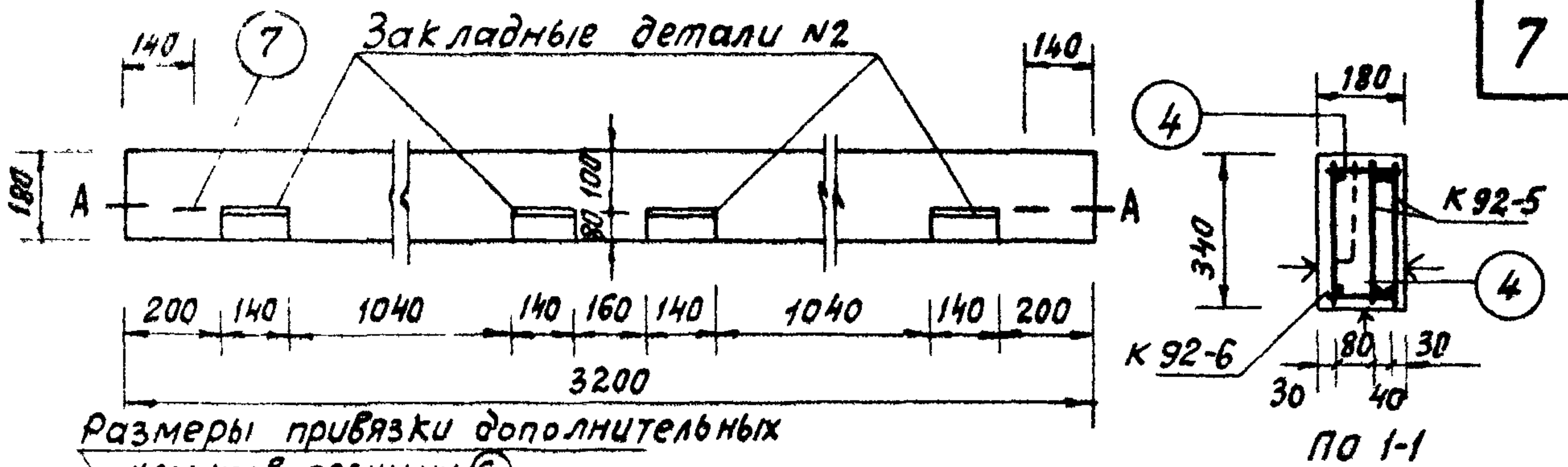
Примечания:

1. Сварные каркасы выполнять по ТУ 73-56 и 122-56 и ТУ 117-55
2. Испытание арматуры на растяжение обязательно и полученные при испытании R_a должны быть выше на 10% против показанных по ГОСТ.
3. Размеры в миллиметрах

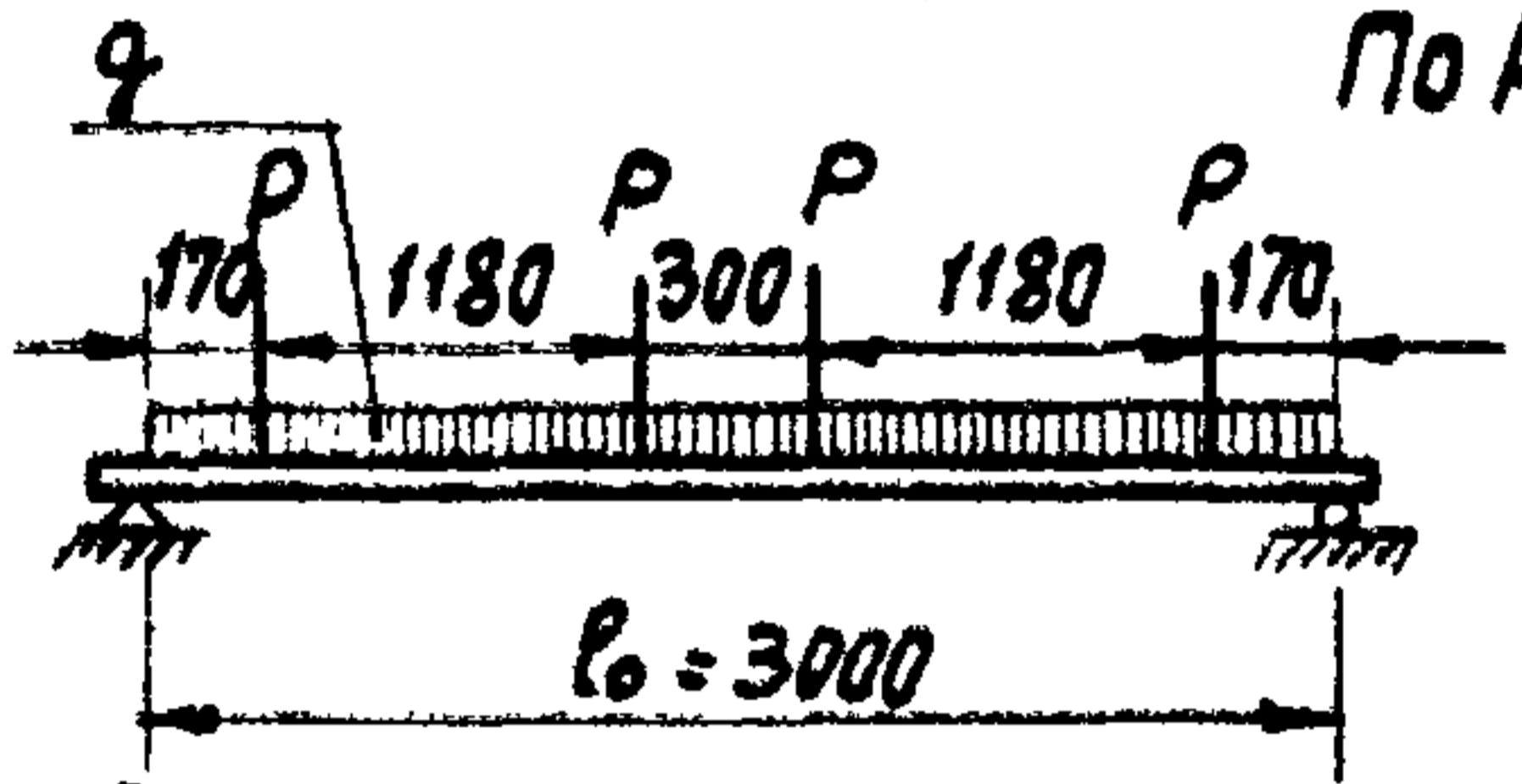
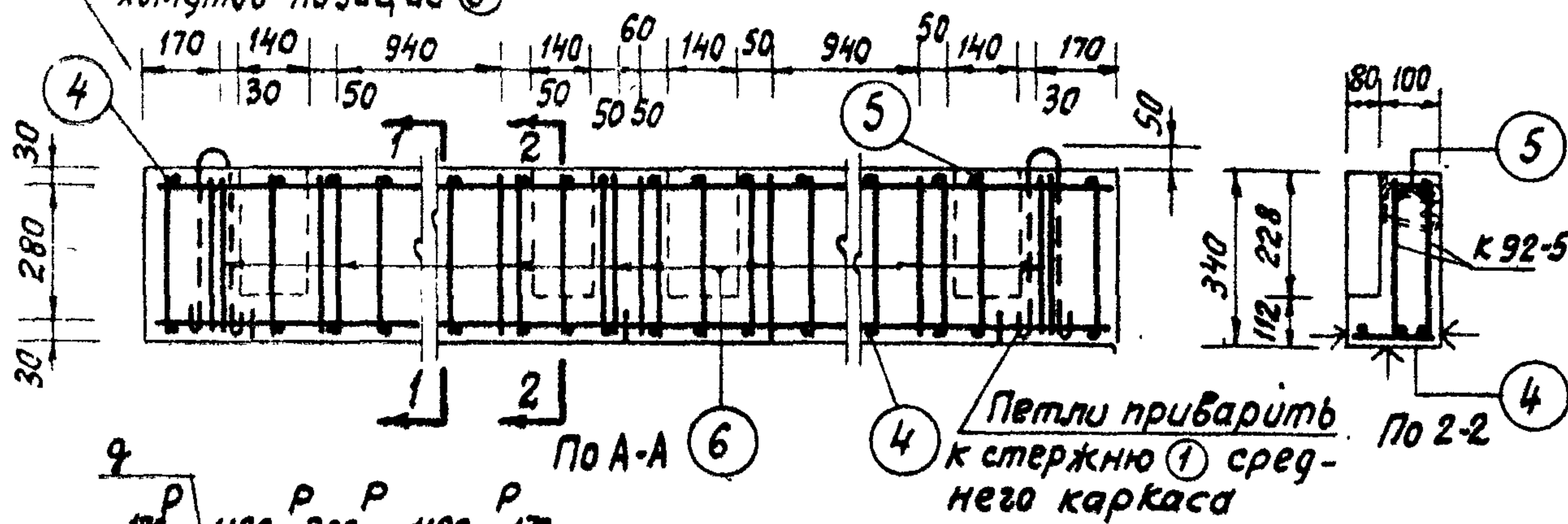
Характеристика арматуры	
Арматура φ5Т-холоднотянут	$R_a=4500$
Арматура φ12 пп горячекатаная периодическ. проф. из стали 25ГС	$R_a=3400$
Арматура петель φ6 ст-3	$R_a=2100$
Арматура φ8 ст-0	$R_a=1700$

Спецификация арматуры							Выборка армат		
Каркасы	NN	φ	Длина мм	Кол шт	Объём гл. м	ГОСТ	φ	Объём гл. м	Общ. вес кг
К 92-2	1	12 пп	4080	1	4,08	6727-53 5500	57	9,2	1,42
	2	2 8	4250	1	4,25	7314-55 4000	12 пп	8,36	7,30
	3	5Т	230	20	4,6	2590-51 1900	8	8,50	3,35
Отдельные стержни	4	12 пп	100	2	0,2	2590-51 2400	6	1,52	0,34
	5	6	760	2	1,52	Итого:		12,41	

Заполняется проектной организацией				Железобетонные изделия		ИИ-03-02	
Организация	Объект	Косур для лестниц с шириной марша 1350 мм при высоте этажа 3300 мм. Сварной каркас	Объект №	Марка	Лист	К 33	92-4
Должность	Фамилия	Подпись	Н листа по пр-ту				



Размеры привязки дополнительных хомутов позиции 6



Расчетная схема

Расчетная нагрузка по несущей способности $R=1415 \text{ кг}$ (опирание косоура при ширине марша 1350 мм, длине марша 3300 мм. при полезной нагрузке 400 кг/м^2 и $g=168 \text{ кг/п.м.}$ от собственного веса балки (норм. 1150 кг $g=153 \text{ кг/п.м.}$)
 По прочности $R_{разр.}=1800 \text{ кг}$.
 по прогибу $R=1150 \text{ кг}$.

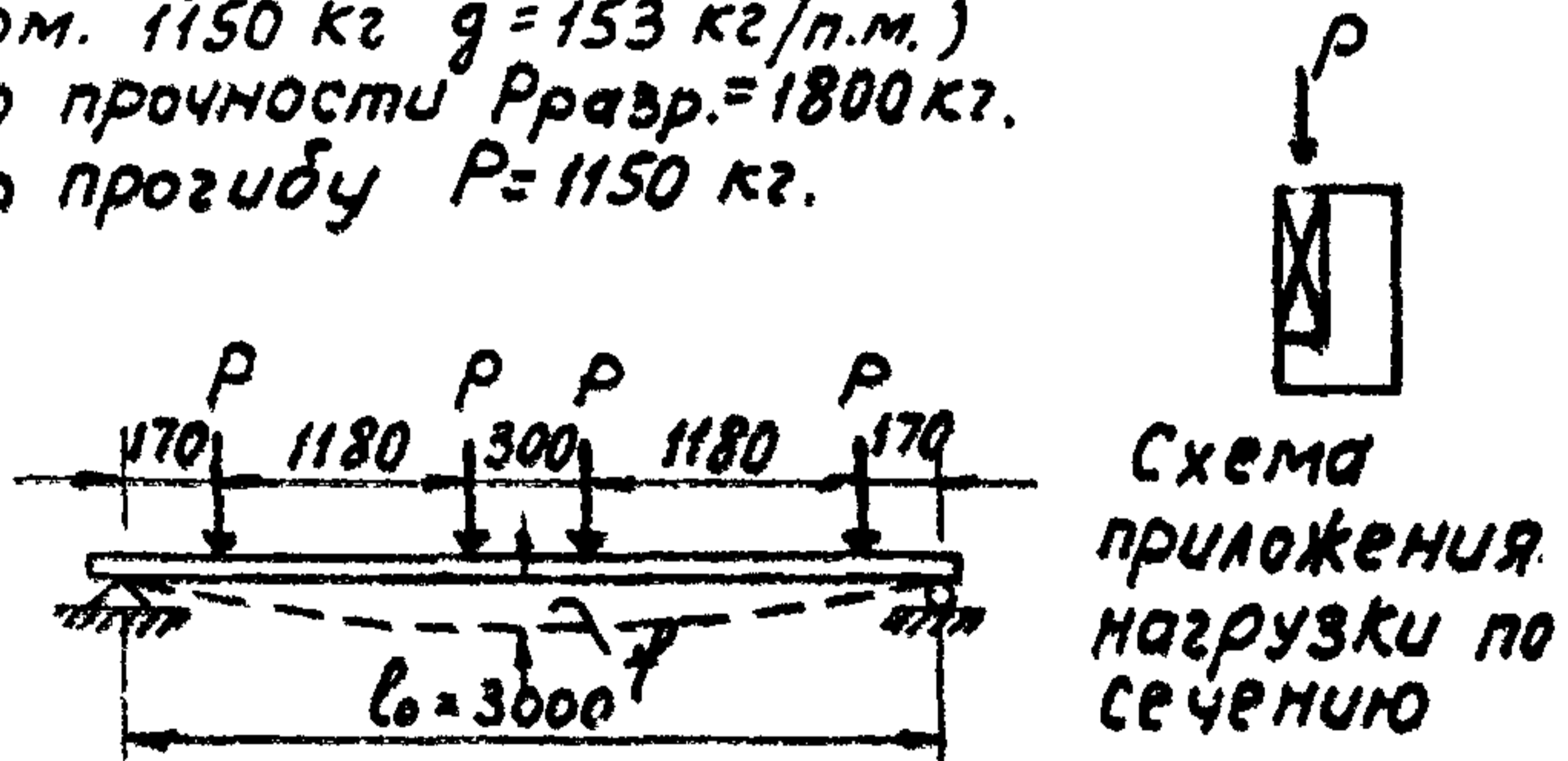


Схема загрузки при испытании f -замеренный прогиб при контрольной нагрузке не более 3,5 мм (без прогиба от собственного веса балки)

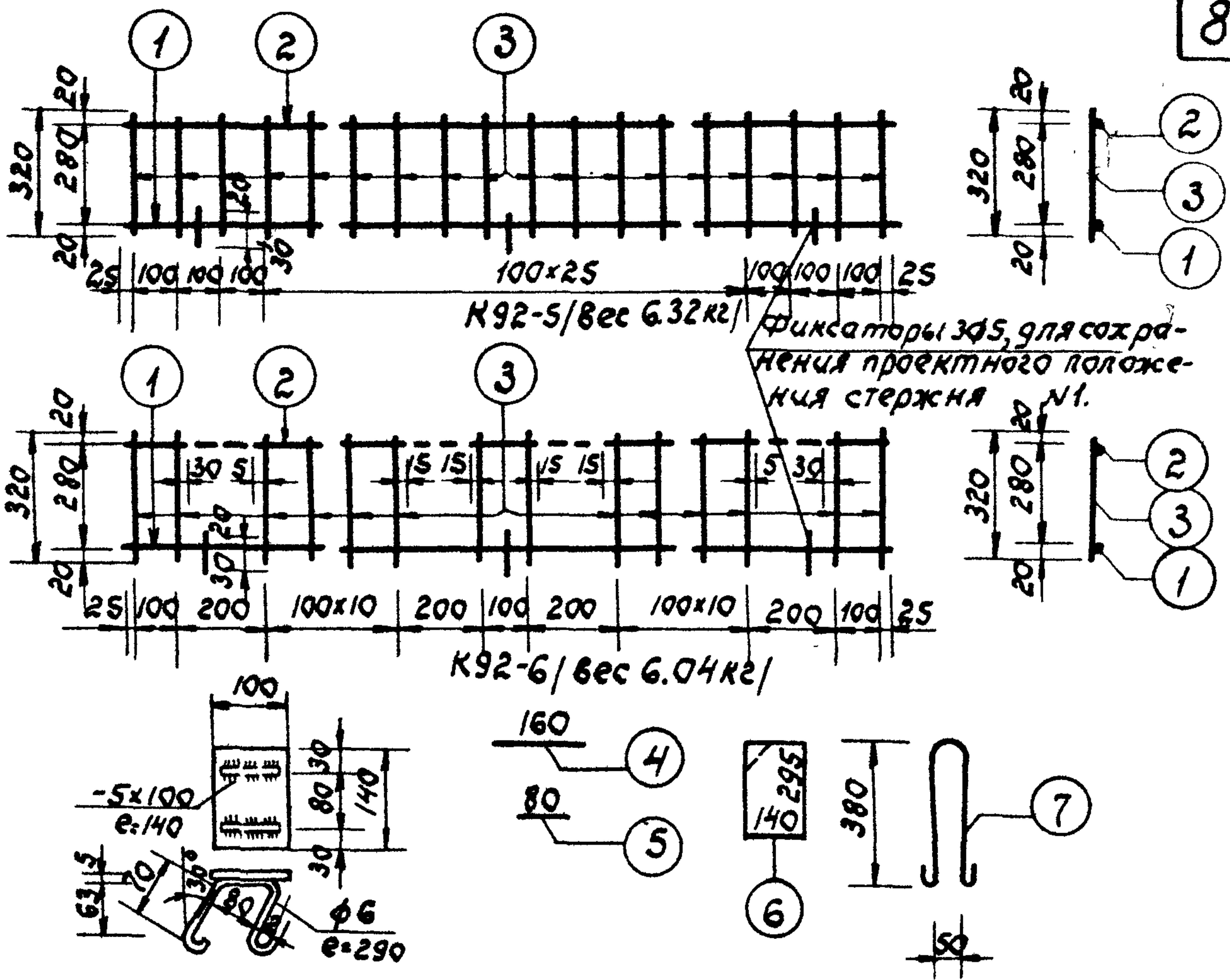
Боковые плоскости балки на опорах при испытании должны быть закреплены.

Характеристика изделия		
Вес	кг	460
Объем бетона	м ³	0,184
Вес стали	кг	26,37
Расход стали на 1 м ³ бетона	кг	144
Марка бетона		200

Примечания:

1. Подкосоурная балка разработана в соответствии с НЧТУ123-55, с учетом коэффициента условий работы $m=1,1$.
2. Контроль жесткости и прочности балки производить по ТУ 204-54 МСПМХП
3. Плоскости, отмеченные знаком ↑, должны быть гладкими, подготовленными под шпаклевку.
4. Стержни 4 и 5 приварить к стержням 1 и 2 каркасов К 92-5 и К 92-6
5. Арматурные сварные каркасы, петли и закладную деталь см. на след. листе № 21^А ч. II

Заполняется проектной организацией			Железобетонные изделия		НИ-03-02	
Организация		Объект №		Подкосоурная балка для лестничных клеток шириной 2800 мм	Марка КБ 32	Лист 92-7
Должность	Фамилия	Подпись	№ листа по пр.			



Закладная деталь №2

Спецификация закладных деталей			
N	Количество	Вес шт.	общий вес кг.
2	4	0.70	2.80

Примечания:

1. Сварные каркасы выполняются по ТУ 73-56 У-122 и ТУ 117-55.
2. Испытание арматуры на растяжение обязательно и полученные при испытании R_m должны быть выше на 10% против показанных в ГОСТ.
3. В каркасе K92-6 пунктиром показаны вырезанные участки верхнего стержня.
4. Размеры в миллиметрах.

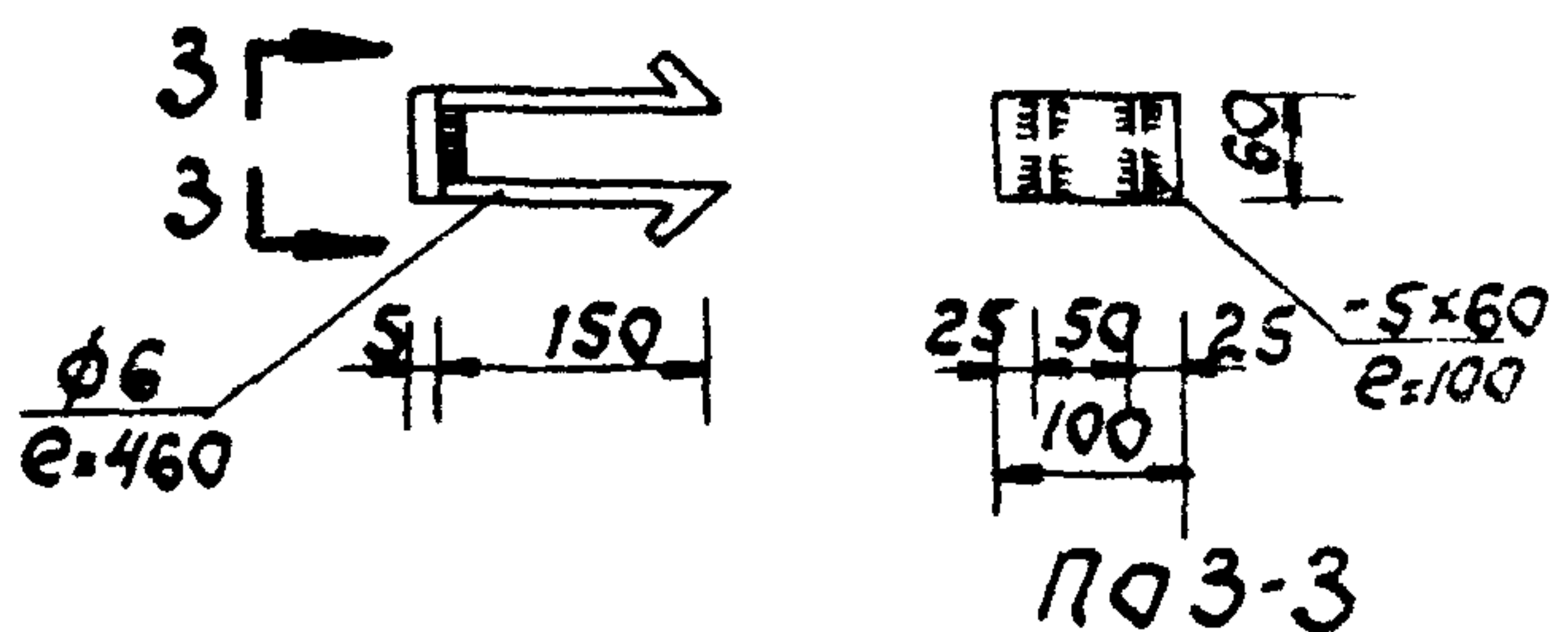
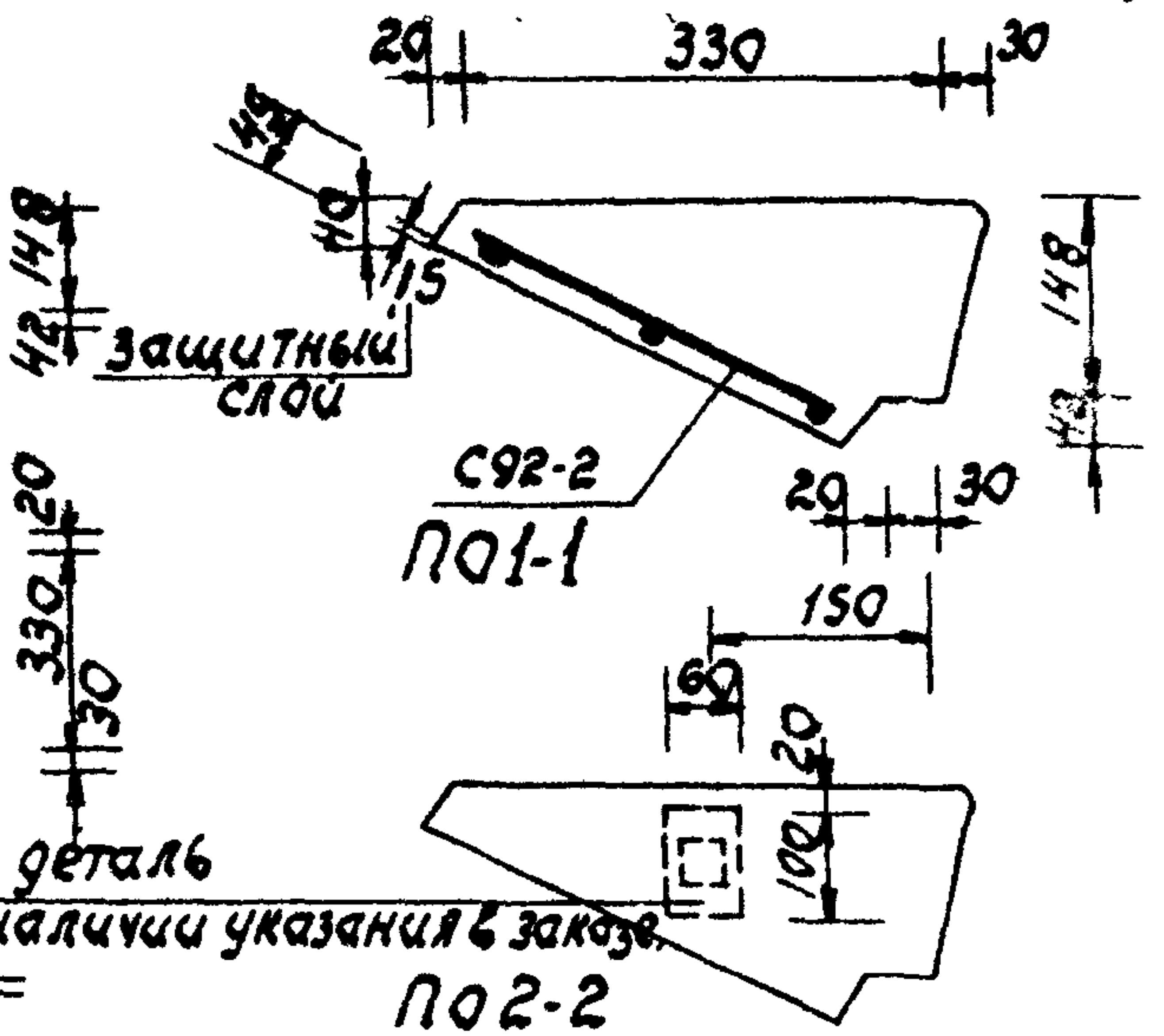
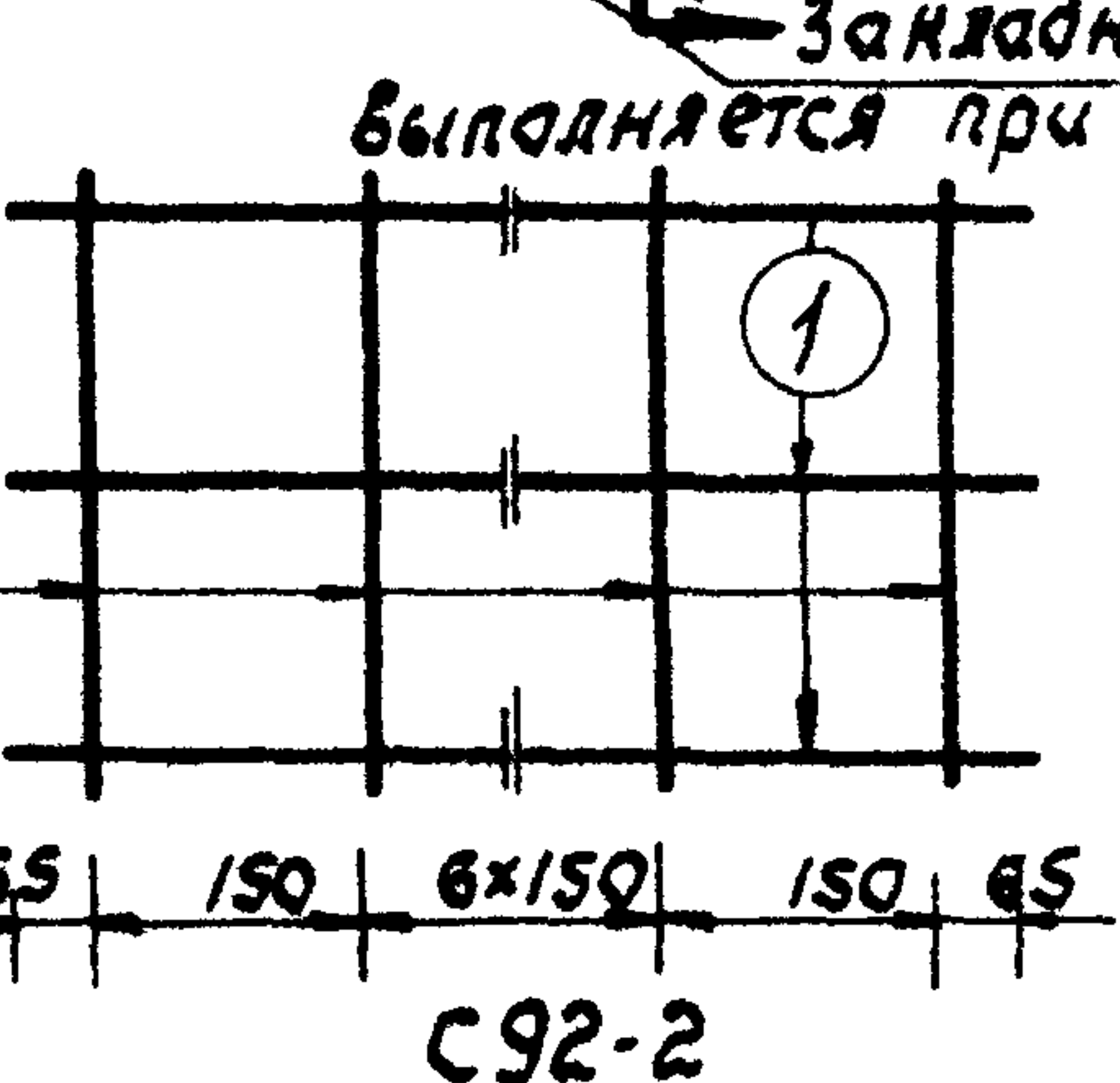
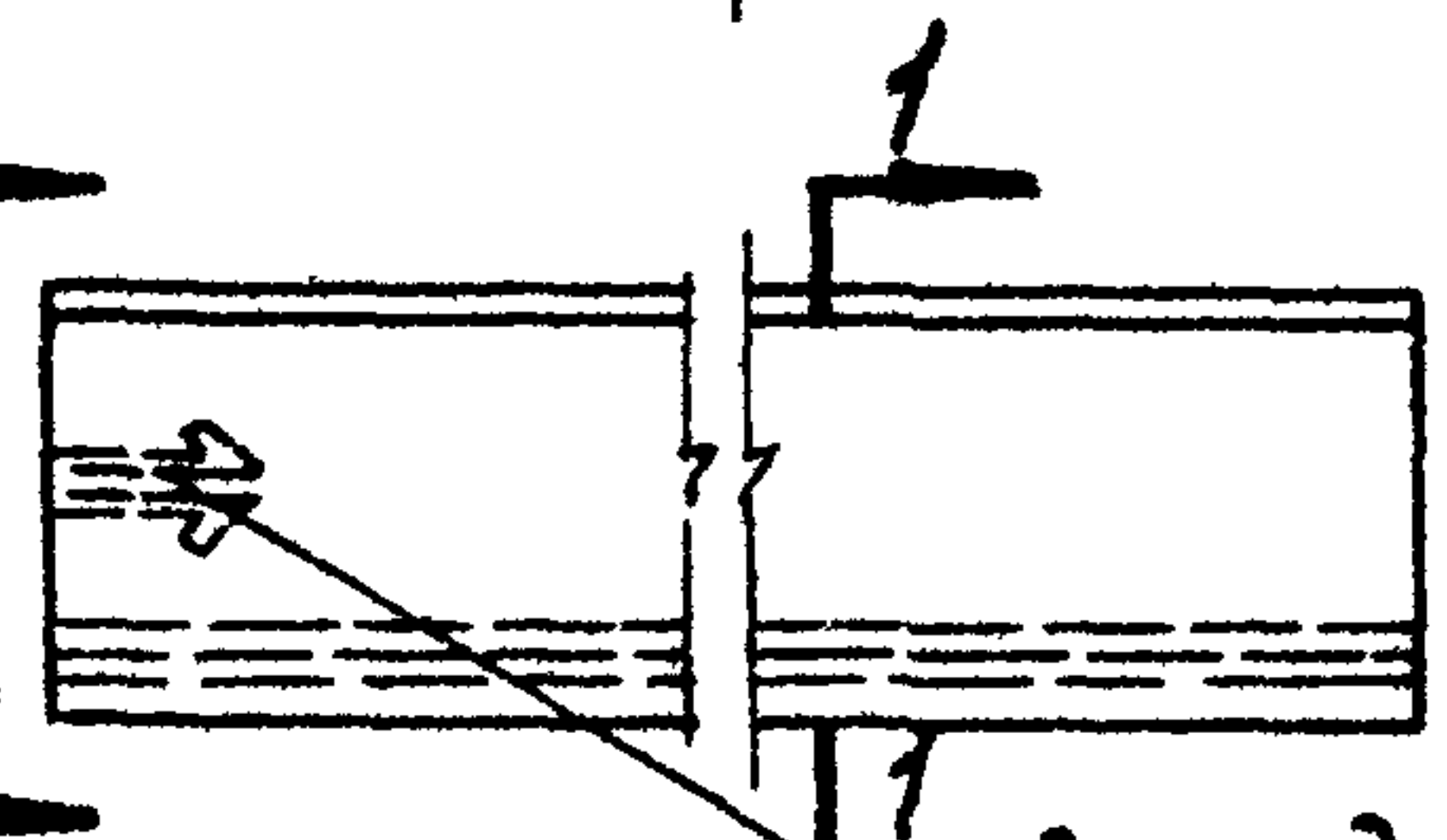
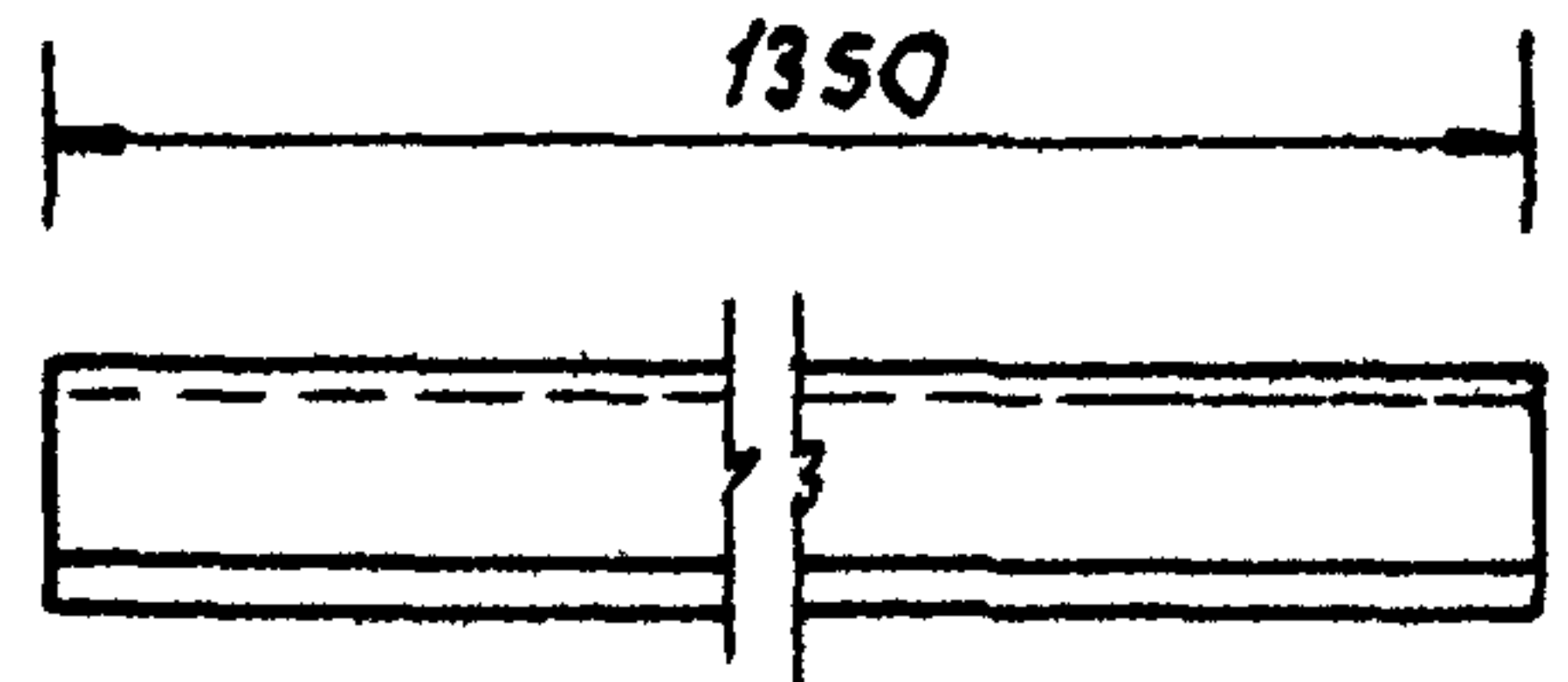
Характеристика арматуры.	
Арматура ф8 из горячекатанного периодического профиля из стали марки 25ГС.	R _s = 3400
Арматура петель ① ф8 ст.3	R _s = 2100
Арматура ф8 ② и ф6 ст.0	R _s = 1700

Спецификация ар-ты					Выборка ар-ры					
Каркас	N	мм ф	Длина мм.	Кол. шт.	общ. гл. м.	гост	ф мм	общ. гл. м.	общ. вес кг.	
										ст. мм
K92-5	2	1	12	3150	1	3.15	2314-SS 4000	12	9.45	8.39
		2	8	3150	1	3.15				
		3	6	320	32	10.24	2590-51	8	1.9	0.75
K92-6	1	1	12	3150	1	3.15	2400	6	4.8	10.70
		2	8	3150	1	3.15				
		5	6	320	28	8.96	2590-51			
отдельн стержни		4	6	160	60	9.6	1900	8	9.45	3.73
		5	6	80	4	0.32				
		6	6	1100	8	8.8				
									Итого	23.57

заполняется проектной организацией			Железобетонные изделия		УИ-03-02	
организация объект:			Подкасурная балка для лестничных клеток шириною 2800мм. сварные каркасы.		марка лист	
должность	фамилия	подпись	лист	пр-ту.	КБ-32 92-8	

проб. Мамин Ю. Корсаев

Из листа 92-12а (инв. № Ц.П.-4619) в примечании
 в плане ступени исключена нагрузка от снега
 30/III-62г. Гл. инж. пр. допустить / П. Лукин /



Выполняется при наличии указания в заказе.

Примечания:

1. Изготовление, допуски, приемку, методы испытаний, паспортизацию, хранение и транспортировку производить в соответствии с ГОСТ 8717-58.
2. Сварные сетки выполнять по ТУТЗ-56, Ц122-56.
3. Отделка лицевых поверхностей ступеней выполняется по указаниям в заказе.
4. По данному чертежу выполняются ступени без закладных деталей и с закладными деталями по указаниям заказа.
5. В характеристике изделия величины в скобках даны для ступеней с закладной деталью.

Закладная деталь №3

Характеристика изделия		
Вес	кг.	150
Объем бетона	м ³	0.060
Вес стали	кг.	0.56 (1.0)
Расход стали на 1 м ³ бетона	кг.	9.3 (16.7)
Марка бетона		150

Характеристика арматуры.

Проволока холоднотянутая R_в=4500

Спецификация закладных деталей

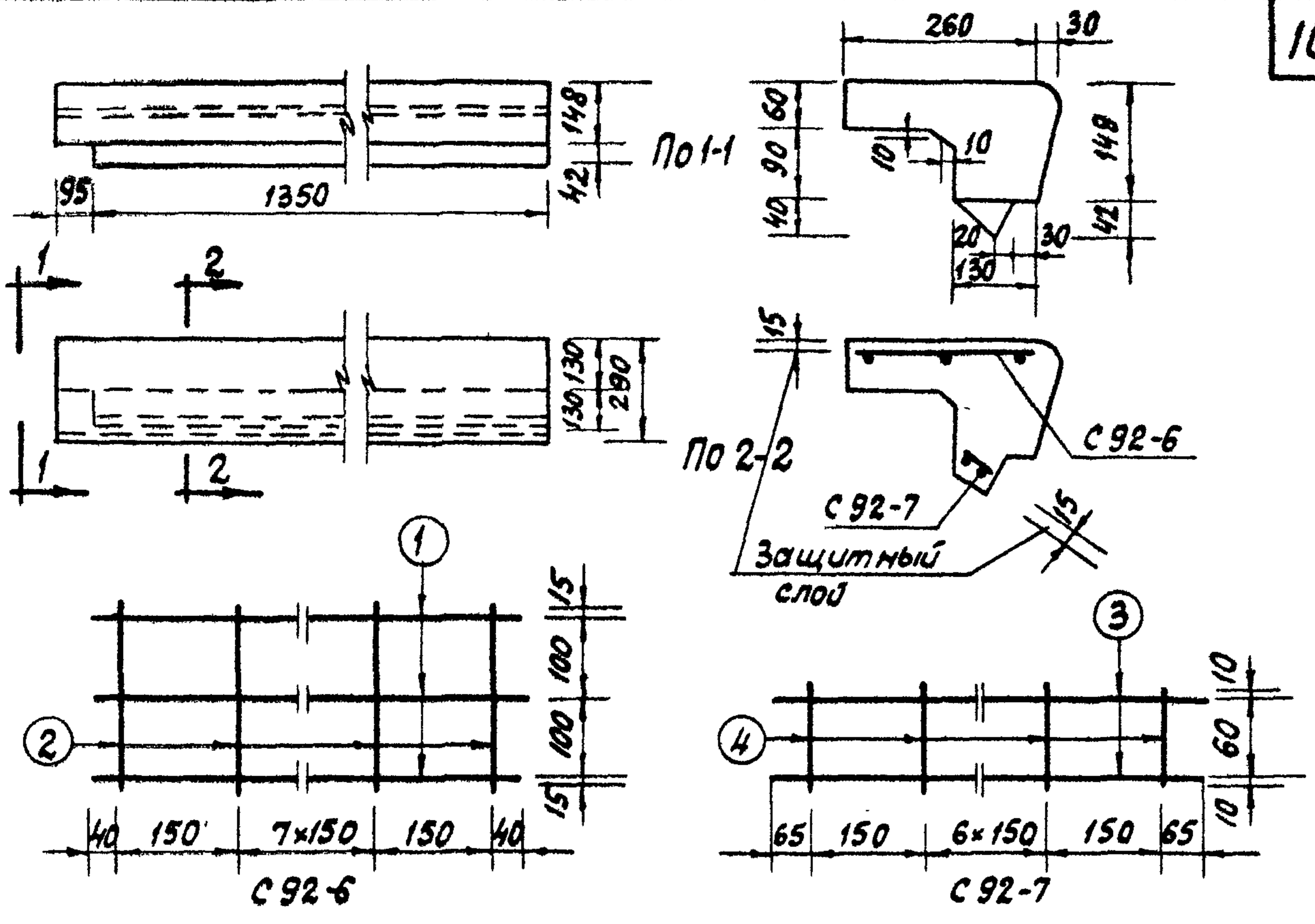
N	кол. шт.	Вес 1шт. кг.	общ. вес кг.
3		0.44	0.44

Спецификация ар-ры

Сетки	мм	φ	Дли на	кол. шт.	общ. гр. м.	Выборка арматуры					
						N	φ	общ. вес			
NN	шт.	ст. мм	мм	шт.	м.	R _в	H	кг/2 мм	мм	м.	кг.
C92-2	1	1	47	330	3	3.95	6727.53	37	2.9	0.16	
							5500	47	3.95	0.40	
Итого:											0.56

Заполняется проектной организацией			
организация		объект №	
должность		подпись	
фамилия		Инициалы	
		Или штамп	

Железобетонные изделия	ЦЦ-03-02
Ступень основная 330x148 мм.	Марка
для маршей шириной 1350 мм.	СД 14
	Лист
	92-12



Примечания:

1. Изготовление, допуски, приемку, методы испытаний, паспортизацию, хранение и транспортирование ступени производить в соответствии с ГОСТ 8717-58
2. Сварные сетки выполнять по ТУ 73-56 и 122-56
3. Отделка лицевых поверхностей ступеней выполняется по указаниям в заказе

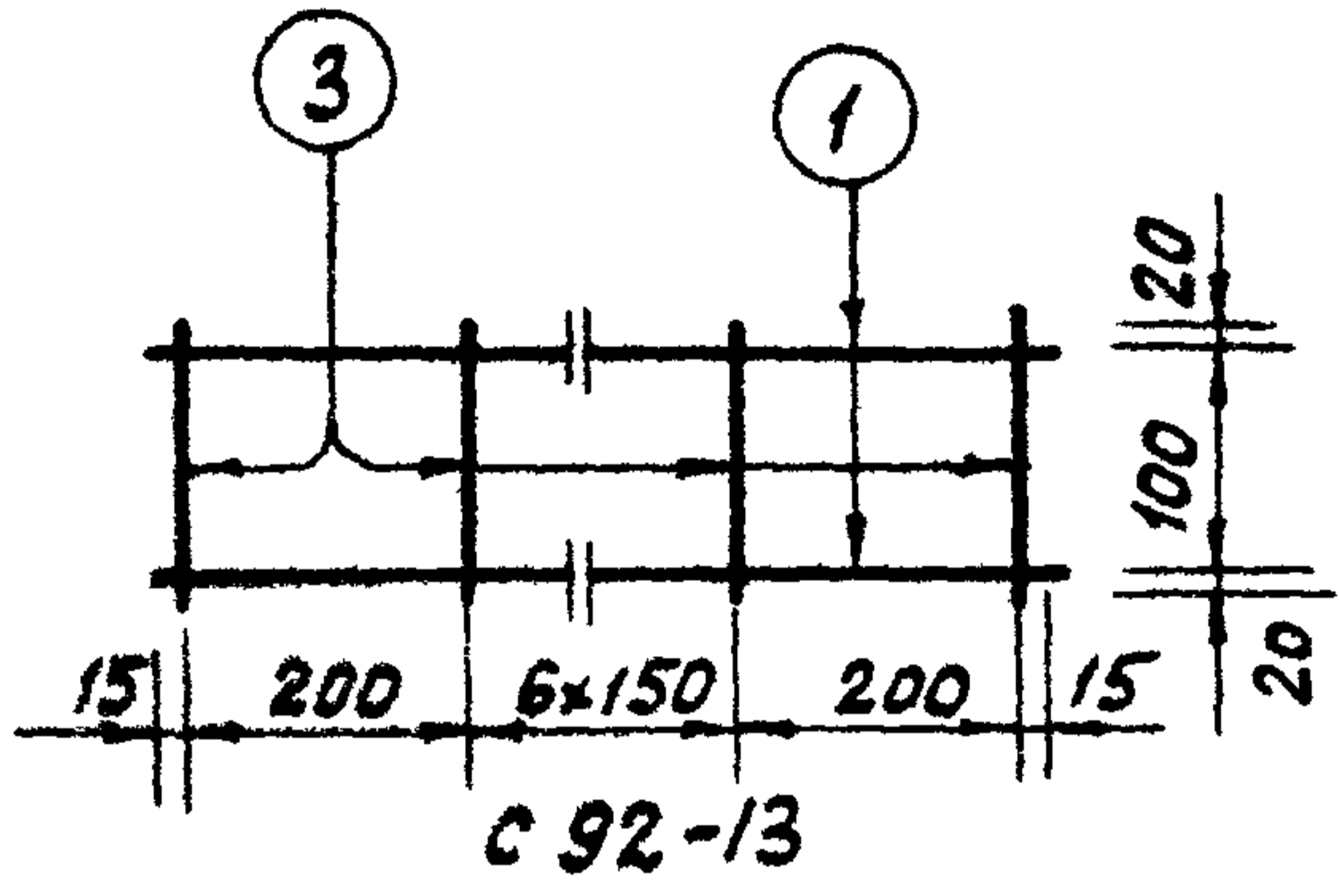
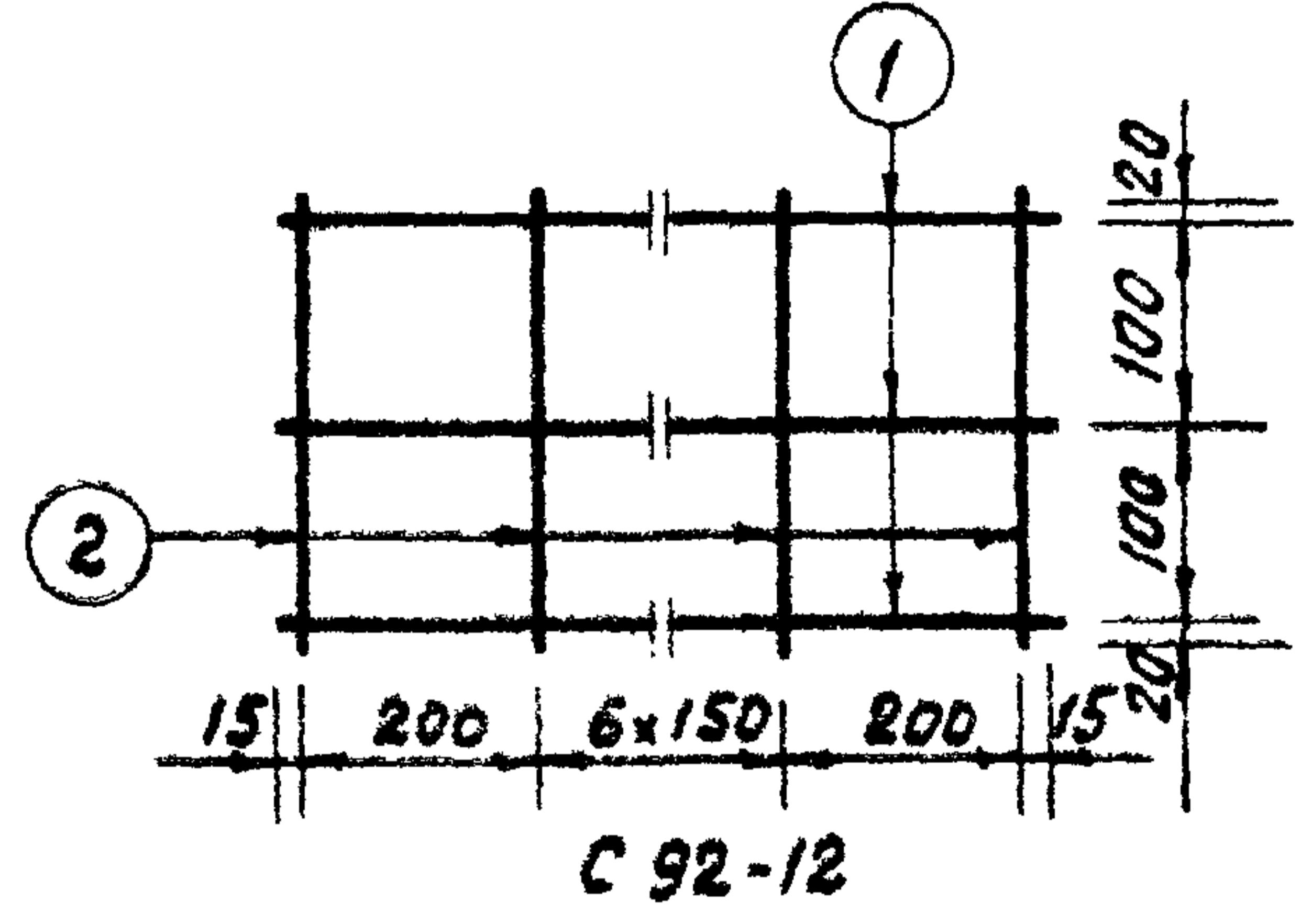
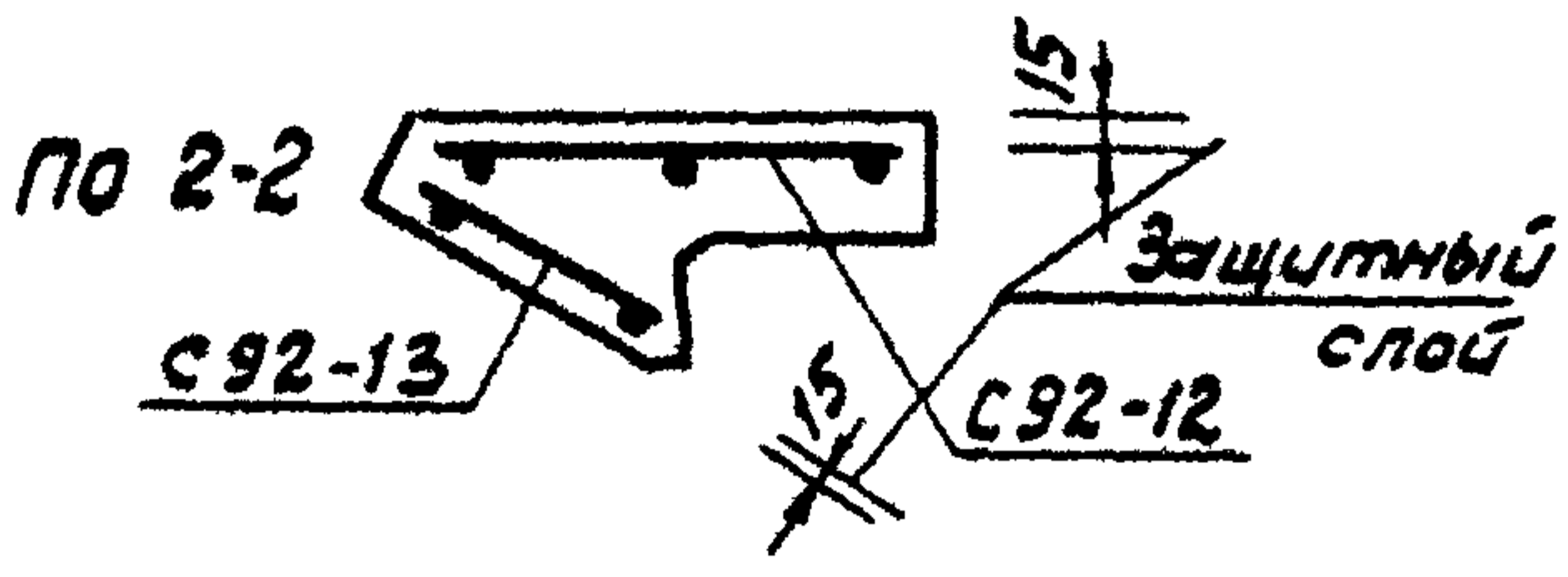
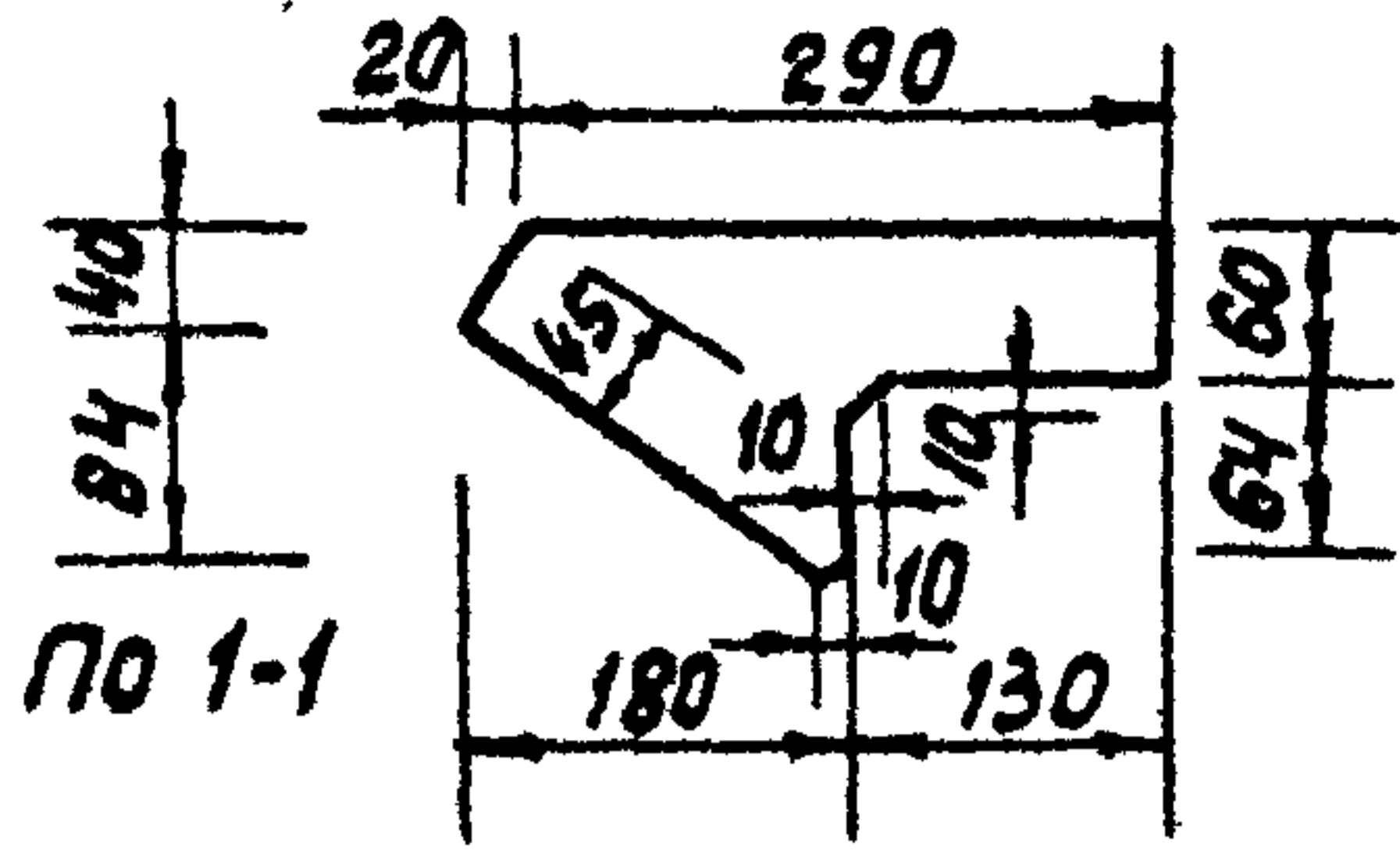
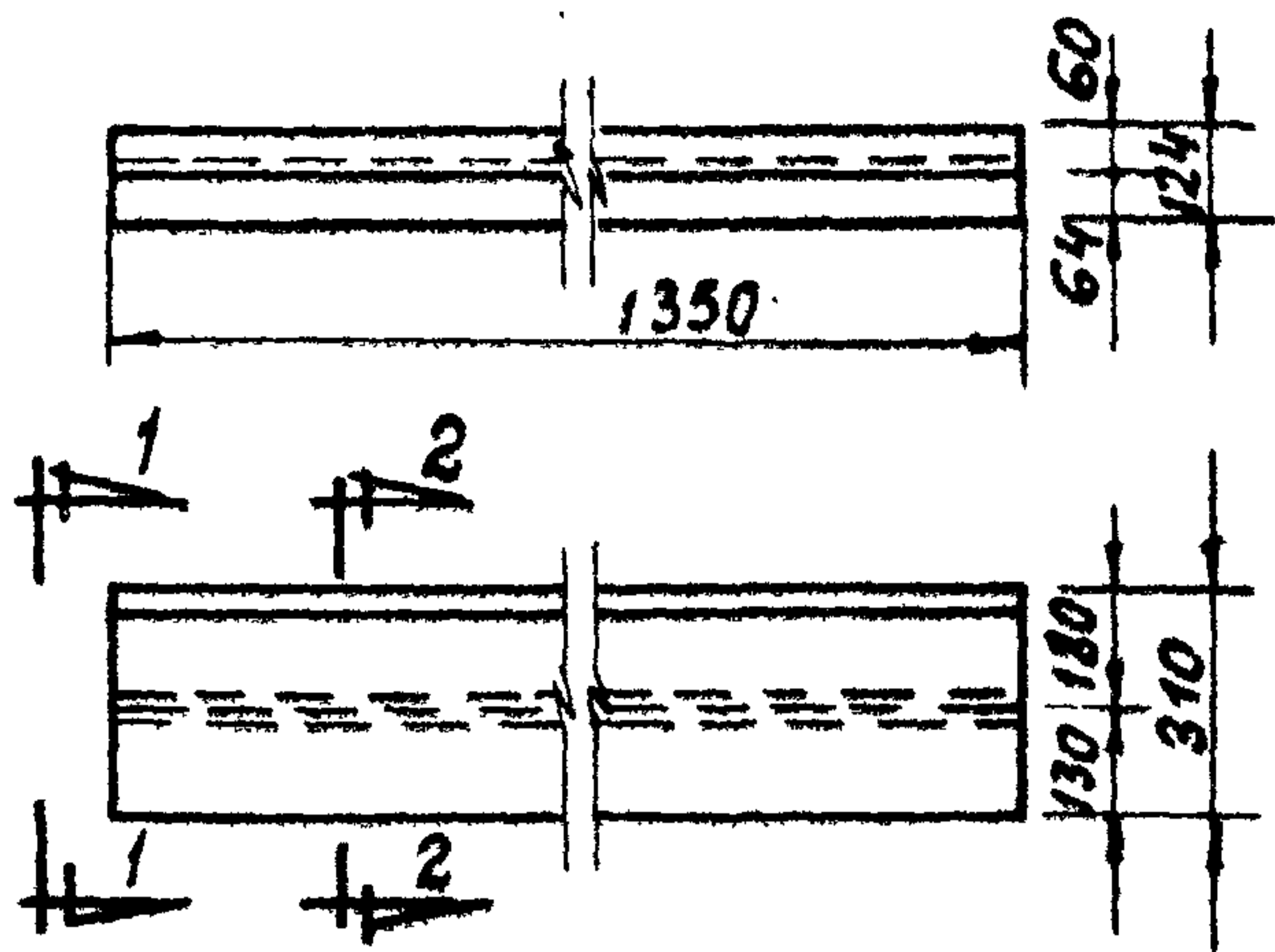
Характеристика изделия		
Вес	кг	115
Объем бетона	м ³	0.046
Вес стали	кг	0.85
Расход стали на 1 м ³ бетона	кг	18.5
Марка бетона		150

Характеристика арматуры	
Проволока холоднотянутая	R _a = 4500

Спецификация арматуры						Выборка арматуры				
Сетки	№№	φ	Дли-на	кол	Общ	ГОСТ	φ	Общ	Общ	
№№	шт	мм	мм	шт	м.	№	мм	м.	кг	
C92-6	1	1	4T	1430	3	4.29	6727-53	3T	3.02	0.17
		2	3T	230	10	2.3		5500	4T	6.95
C92-7	1	3	4T	330	2	2.66		Итого		0.85
		4	3T	80	9	0.72				

№ 21 А Ч. II

Заполняется проектной организацией			Железобетонные изделия		УИ-03-02		
Организация		Объект №		Ступень Верхняя фризовая		Марка	Лист
Должность		Инициалы		260x148 мм. с выпуском для маршей шириной 1350 мм		СВ 14	92-15
Подпись	Подпись	Инициалы по пр-ту					



Примечания:

1. Изготовление, опуски, приемку, методы испытаний, паспортизацию, хранение и транспортирование ступени производить в соответствии с ГОСТ 8717-58.
2. Сварные сетки выполнять по ТУ 73-56.
3. Отделка лицевых поверхностей ступеней выполняется по указаниям в заказе.

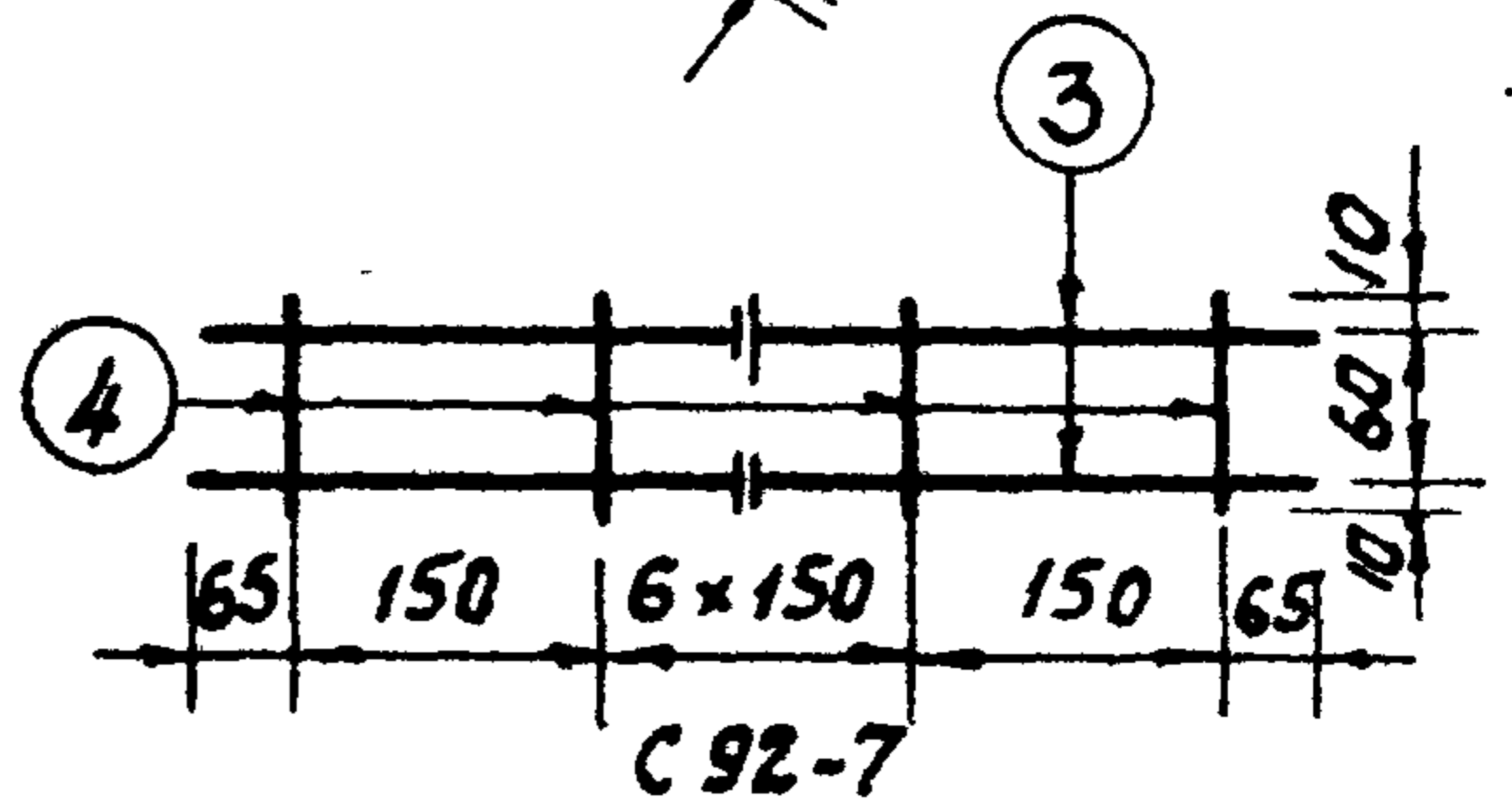
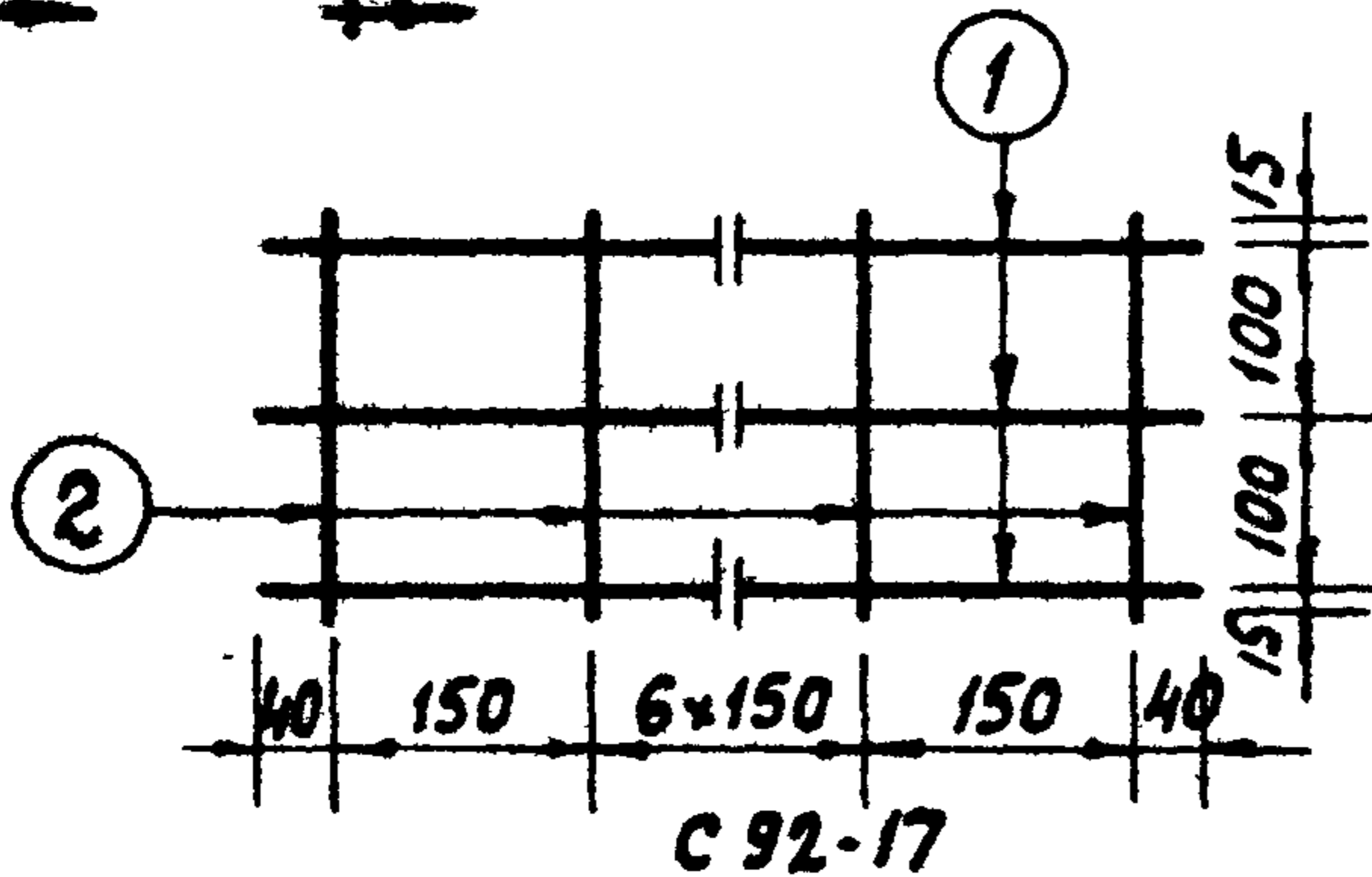
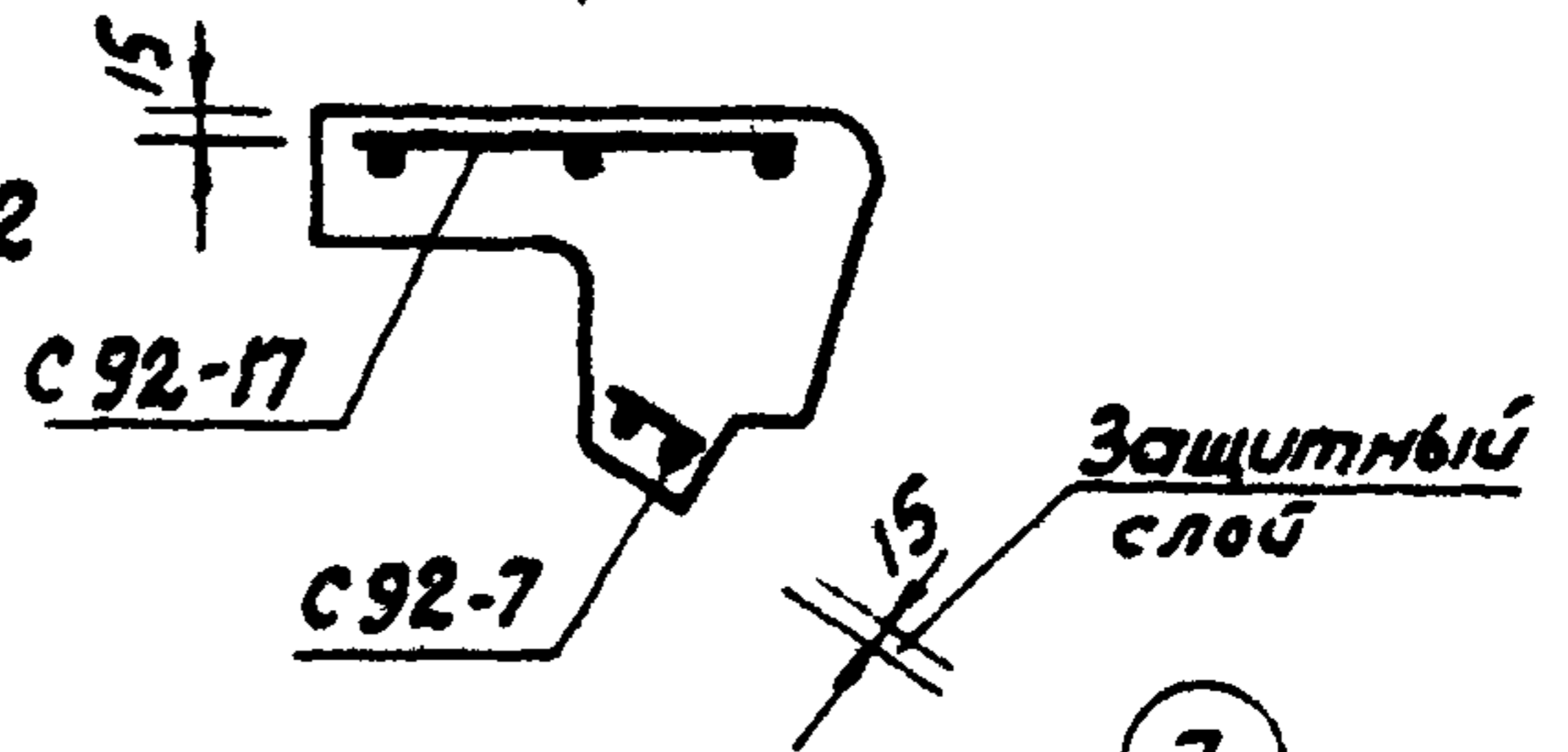
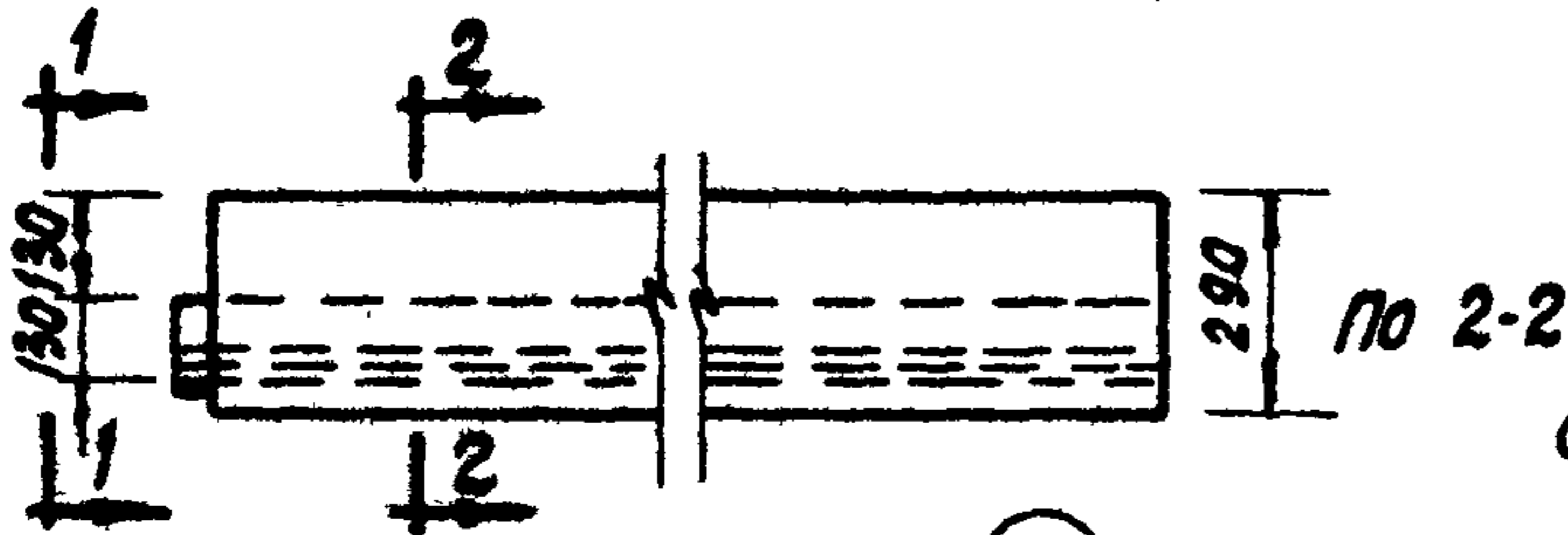
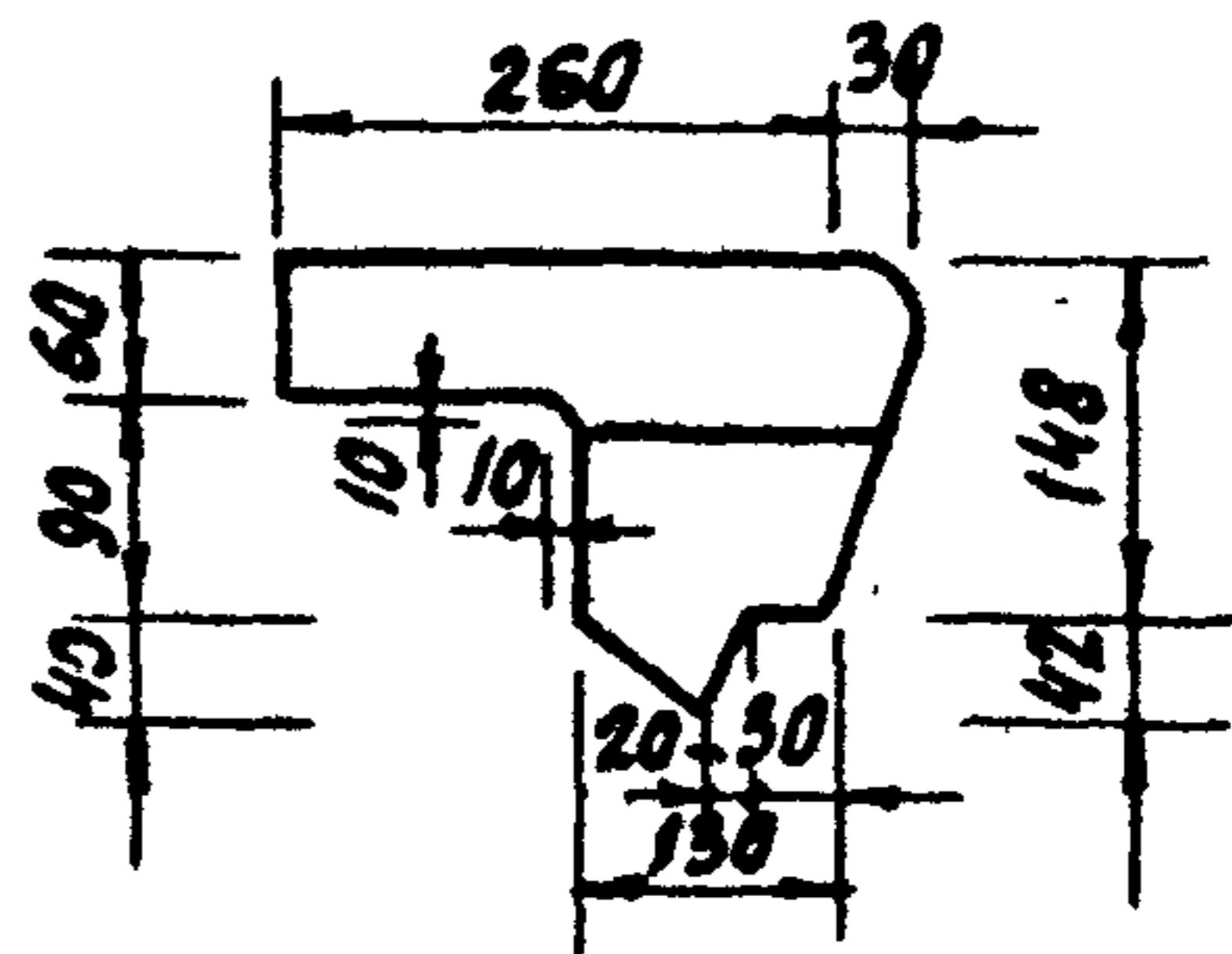
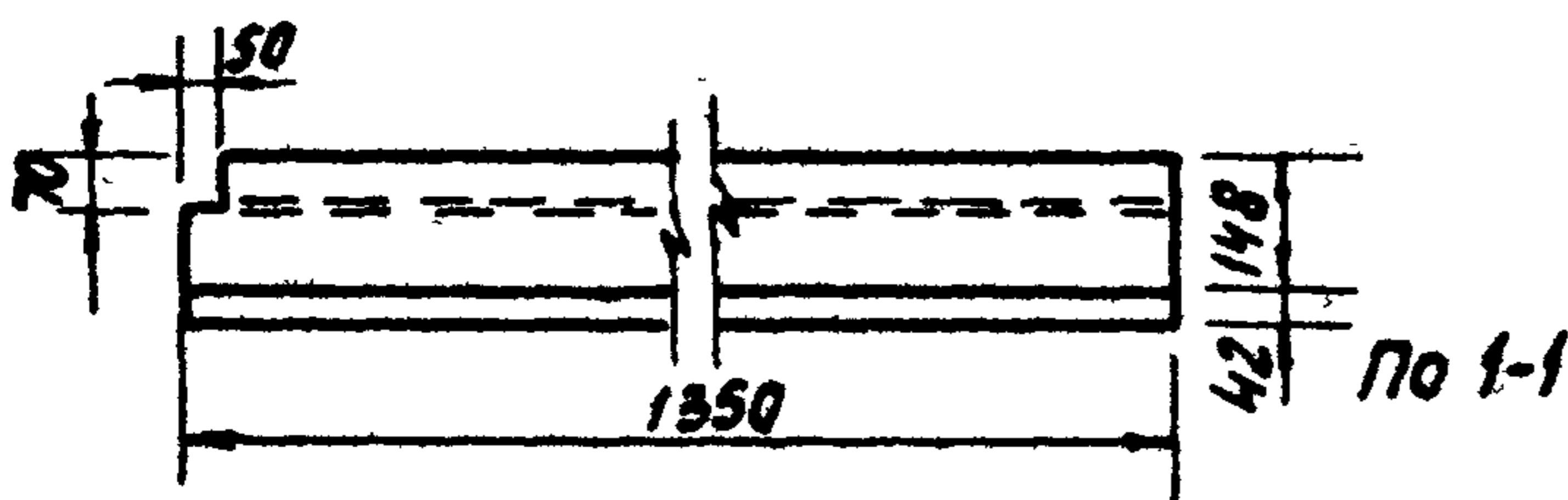
Характеристика изделия		
Вес	кг	75
Объем бетона	м ³	0.030
Вес стали	кг	0.83
Расход стали на 1 м ³ бет.	кг	27.7
Марка бетона		150

Характеристика арматуры	
Проволока холоднокатаная	$R_a = 4500$

Спецификация арматуры						Выборка арматуры				
Сетки	мм	ф	Дл	Кол	Общ	ГОСТ'a	ф	Общ	Общ	
№№	шт	ст	мм	шт	м.	№	мм	дл	м	кг
с92-12	1	1	4т	1330	3	3.99	6727-53			
		2	3т	240	9	2.16	5500	3т	3.42	0.18
с92-13	1	1	4т	1330	2	2.66		4т	6.65	0.65
		3	3т	140	9	1.26				
									Итого	0.83

№ 21А
ч. II

Заполняется проектной организацией			Железобетонные изделия		ИИ-03-02		
Организация		Объект		Ступень нижняя фризовая		Марка	
Объект		Июста по пр-ту		290 x 124 мм		СН14	
Должность	Фамилия	Подпись	для маршей шириной 1350 мм		Лист		92-18



Примечания:

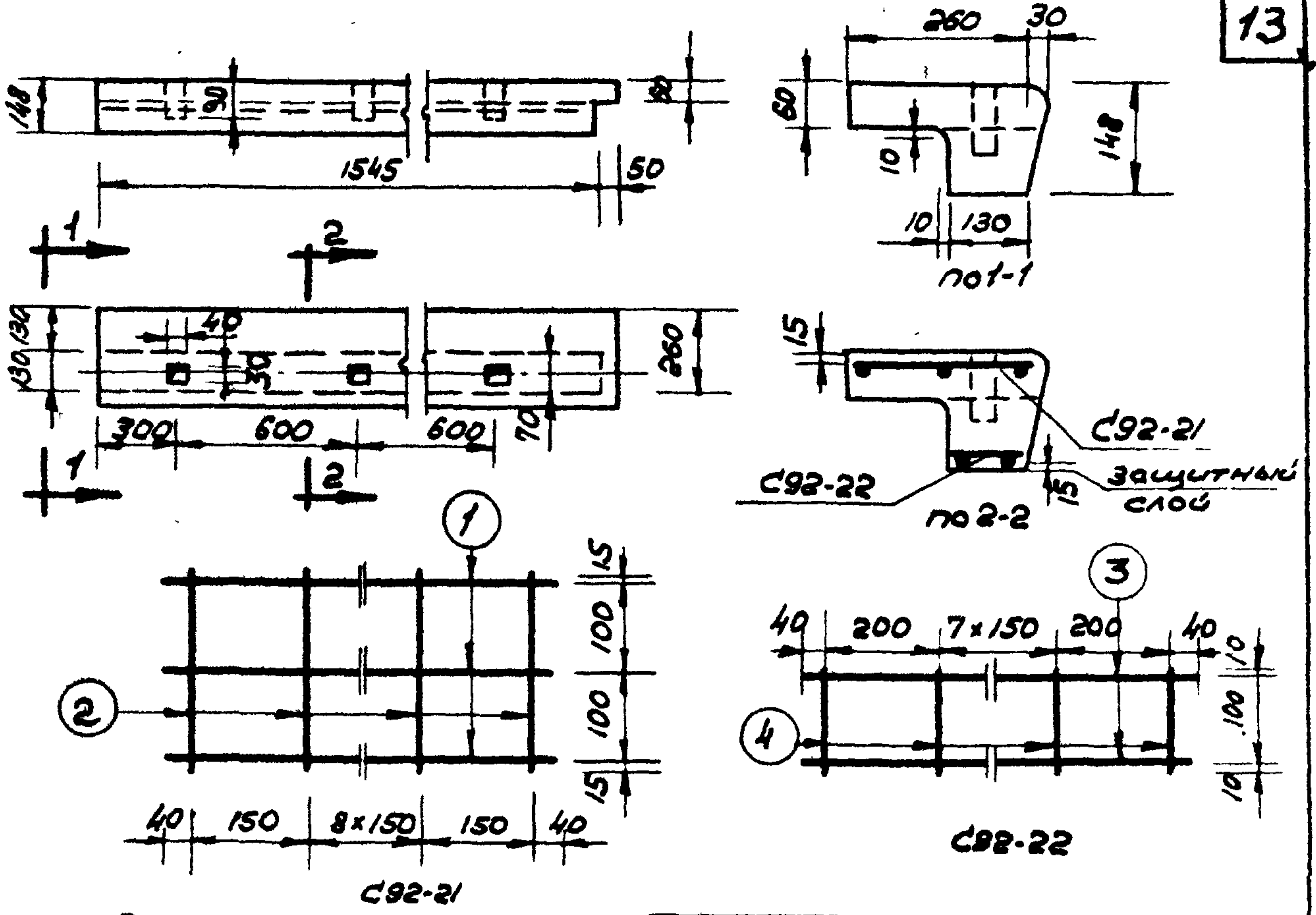
1. Изготовление, допуски, приемку, методы испытаний, паспортизация, хранение и транспортирование ступени производить в соответствии с ГОСТ 8717-58.
2. Сварные сетки выполнять по ТУТЗ-56.
3. Отделка лицевых поверхностей ступеней выполняется по указаниям в заказе.

Характеристика изделия		
Вес	кг	105
Объем бетона	м ³	0.042
Вес стали	кг	0.79
Расход стали на 1 м ³ бетона	кг	18.8
Марка бетона		150

Характеристика арматуры	
Предел текучести	$R_a = 4500$

Спецификация арматуры							Выборка арматуры			
Сетки	мм	φ	шт	длина	объем	густота	φ	объем	общ.	
										мм
C92-17	1	1	4T	1280	3	3.84	6727-53	3T	2.79	0.15
		2	3T	230	9	2.07		5500	4T	6.50
C92-7	1	3	4T	1330	2	2.66	Итого			0.79
		4	3T	80	9	0.72				

Заполняется проектной организацией			Железобетонные изделия		ИИ-03-02	
Объект			Ступень верхняя фризобая с четвертью 260x148 мм для маршей шириной 1350 мм		Марка лист	
Исполнитель					СВ 14-Г 92-21	



Примечания:

1. Изготовление, допуски, приемку, методы испытаний, паспортизацию, хранение и транспортирование ступени производить в соответствии с ГОСТ 8717-58.
2. Сварные сетки выполнять по ТУ 73-56.
3. Отделка лицевых поверхностей ступеней выполняется по указаниям в заказе.

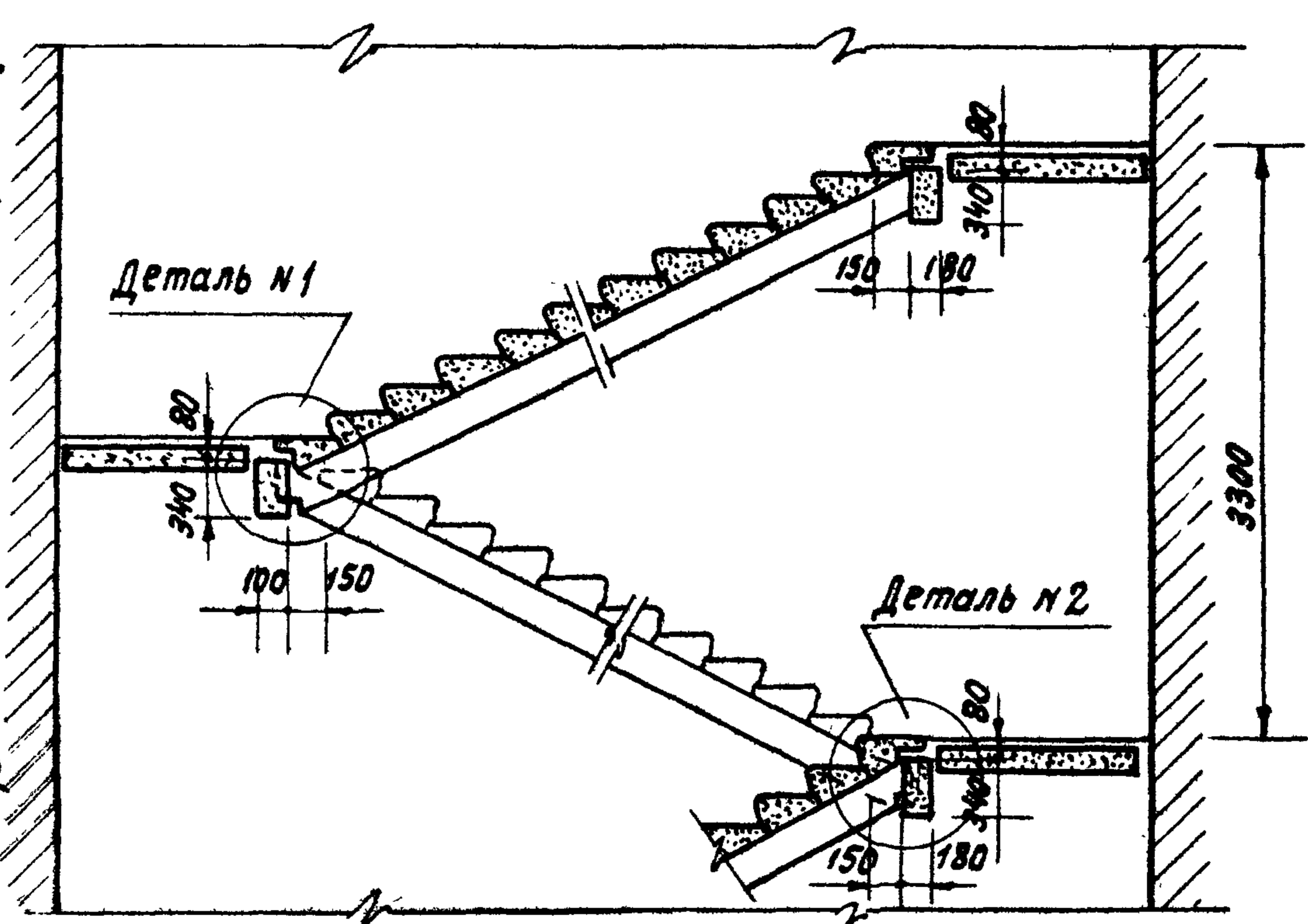
Характеристика изделия		
Вес	кг	110
Объем бетона	м ³	0,044
Вес стали	кг	0,98
Расход стали на 1 м ³ бет.	кг	22,3
Марка бетона		150

Характеристика арматуры	
проблема холоднотянутой	R _a = 4500

Спецификация арм.						Выборка арм.				
Сетки	NN	φ	дл. кол.	Общ. дл.	Общ. вес	N ГОСТа	φ	Общ. дл.	Общ. вес	
										шт.
C92-21	1	1	47	150	3	4,74	672753	37	3,73	0,21
		2	37	230	11	2,53	5500	47	7,80	0,77
C92-22	1	3	47	150	2	3,06				
		4	37	120	10	1,2				
Итого:									0,98	

Заполняется проектной организацией			Фелезобетонные издел.		УУ-03-02	
Организация			Объект		Марка	
Объект			Площадочный вкладыш		лист	
Область			260x148 мм для маршей		СВ/4-2	
Фамилия			шириной 1350 мм		92-24	
Подпись			Н листа по пр-ту			

Разрез

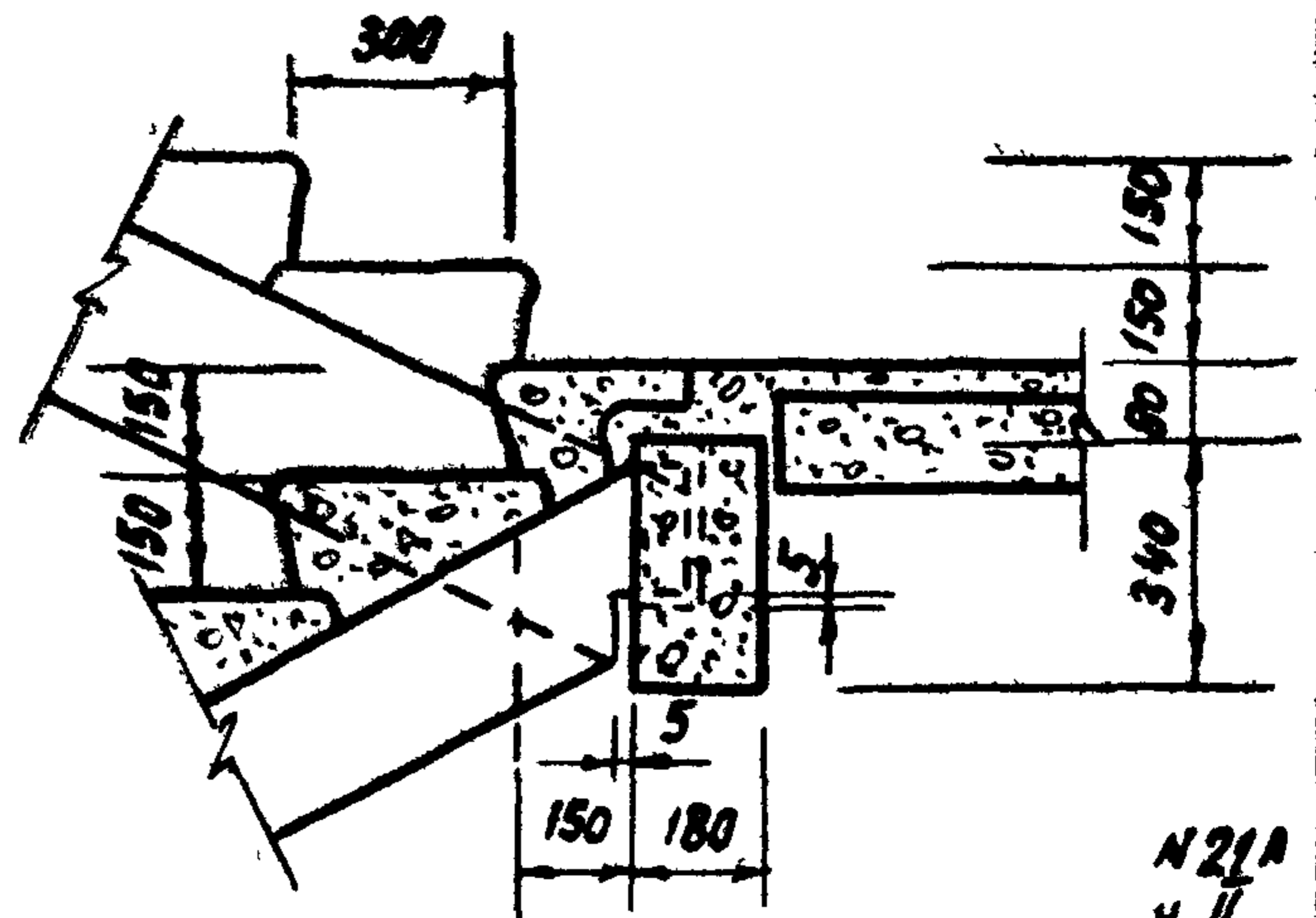
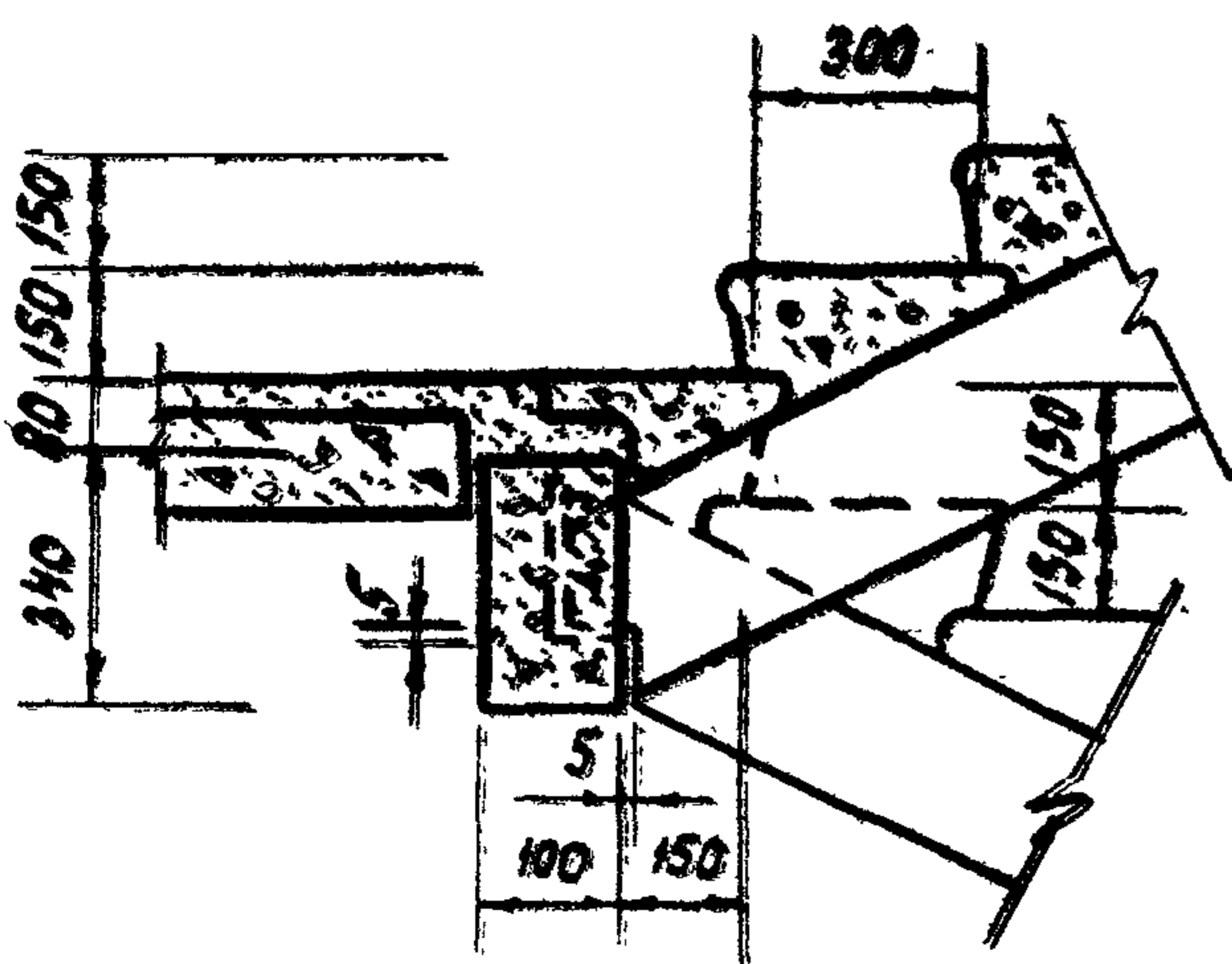


Из разреза на листе 1 альбома N 21A (инв. N ЦШП-4619)
 Исключена цифра 3600
 30/III-62г. гл. инж. пр-та Подрись (П. Лукун)

Детали узлов

Деталь №1

Деталь №2



Заполняется проектной организацией		Железобетонные изделия		ИИ-03-02	
Объект №		Разрез по лестнице и детали узлов		Марка	Лист
Исполнитель	Подпись				1
Проверка					

N 21A
ч. II