

СЕРИЯ 1.821.1-7

СВАИ-КОЛОННЫ ЖЕЛЕЗОБЕТОННЫЕ
ДВУХКОНСОЛЬНЫЕ ДЛЯ СЕЛЬСКОХОЗЯЙСТВЕННЫХ
ПРОИЗВОДСТВЕННЫХ ЗДАНИЙ, ВОЗВОДИМЫХ
В НЕСЕЙСМИЧЕСКИХ РАЙОНАХ И В РАЙОНАХ
СЕЙСМИЧНОСТЬЮ 7, 8 и 9 БАЛЛОВ

Выпуск 1

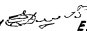




СВАИ-КОЛОННЫ. РАБОЧИЕ ЧЕРТЕЖИ.

СЕРИЯ 1.821.1-7

СВАИ-КОЛОННЫ ЖЕЛЕЗОБЕТОННЫЕ
ДУВХКОНСОЛЬНЫЕ ДЛЯ СЕЛЬСКОХОЗЯЙСТВЕННЫХ
ПРОИЗВОДСТВЕННЫХ ЗДАНИЙ, ВОЗВОДИМЫХ
В НЕСЕЙСМИЧЕСКИХ РАЙОНАХ И В РАЙОНАХ
СЕЙСМИЧНОСТЬЮ 7, 8 И 9 БАЛЛОВ

Выпуск 1

СВАИ-КОЛОННЫ. РАБОЧИЕ ЧЕРТЕЖИ.

Главный инженер института  Е.М. Дедов
Главный инженер проекта  Е.П. Курим
Главный конструктор  В.Н. Мищенко
Зав. лабораторией  Л.П. Карбанов
Зав. лабораторией  В.Г. Назаренко

Утверждены
Управлением проектирования и инженерных
изысканий Минстроя России, письмо
от 30.12.92 г. № 9-1/415.
Введены в действие ЦИНИАП сельстроя
с 01.05.1993 г. приказ от 02.03.93 № 41-Р.

Обозначение включенно	Наименование	Стр.
1.821.1-7.1-77	Технические требования	3
1.821.1-7.1-111	Номенклатура свая-колонн	9
1.821.1-7.1-1	Свая-колонна 1сд сечением 200x200мм	12
1.821.1-7.1-2	Свая-колонна 1сд сечением 300x300мм	14
1.821.1-7.1-3	Свая-колонна 2сд сечением 300x300мм	20
1.821.1-7.1-4	Каркас пространственный 1КП1...1КП17	23
1.821.1-7.1-5	Каркас пространственный 1КП18...1КП19	25
1.821.1-7.1-6	Каркас пространственный 2КП1...2КП36	30
1.821.1-7.1-7	Каркас пространственный КП1...КП8	33
1.821.1-7.1-8	Каркас пространственный КП9...КП33	34
1.821.1-7.1-9	Каркас плоский КР1, КР1-1	36
1.821.1-7.1-10	Каркас плоский КР2, КР3, КР2-1, КР3-1	36
1.821.1-7.1-11	Сетка С1...С3	37
1.821.1-7.1-12	Изделие закладное МН1...МН6	38
1.821.1-7.1-РС	Ведомость расхода стали	39

Инв. № 1040. Издательство «Восток-Запад»

Разработчик	Цурган	Л.И.И.	1.821.1-7.1		
			Содержание		
			Итого	Лист	Листов
			Р		1
И.Контр.	Устинов	Устинов	ЦНИИЭПсельстрой		

Настоящие технические требования распространяются на забитые железобетонные двукансальные свай-колонны квадратного сечения по серии 1.821.1-7, предназначенные для применения в каркасах одноэтажных сельскохозяйственных производственных зданий.

Область применения свай-колонн приведены в рабочей чертежах серии 1.821.1-7, вып. 0.

Свай-колонны обозначаются марками в соответствии с ГОСТ 23009-78*.

X СД ХХ. ХХ. ХХ-Х - П

Обозначение типа конструкции:

1- крайняя (без уширения верха);

2- средняя (с уширением верха).

Обозначение вида конструкции;
СД - свая-колонна двукансальная

Длина, дм;

Размер от верха свай-колонны до ее кансали, см

Размер стороны поперечного сечения, см

Условное обозначение по несущей способности:
1, 2, 3, 4, 5 (см. табл.)

Дополнительные характеристики при необходимости

П - при слабой или среднеагрессивной степени воздействия газовой среды

Условное обозначение по несущей способности	Количество, диаметр и класс арматурной арматуры		
	1СД ХХ. ХХ. 20-	1СД ХХ. ХХ. 30-	2СД ХХ. ХХ. 30-
1	4ф 12 А II	4ф 12 А II	4ф 12 А II
2	4ф 14 А II	4ф 14 А II	4ф 14 А II
3	4ф 16 А II	4ф 16 А II	4ф 16 А II
4	4 ф 18 А II	4ф 18 А II	4ф 18 А II
5	-	4ф 20 А II	4ф 20 А II

Пример условного обозначения (марки) крайней (без уширения верха) свай-колонны двукансальной, длиной 5500 мм, размером от верха свай-колонны до ее кансали 3350 мм, размером стороны поперечного сечения 200 мм, несущей способности 2:

1СД 55.34.20-2

то же, крайней (без уширения верха) свай-колонны длиной 7500 мм, размером от верха свай-колонны до ее кансали 3350 мм, размером стороны поперечного сечения 300 мм, несущей способности 2, для зданий с агрессивной степенью воздействия газовой среды:

1СД 75.34.30-2-П

Разраб. Устинов Ю.И.
Провер. Вешнякова Г.

1.821.1-7.1-ТТ

Технические
требования

Станд. лист Листов

Р 1 5

ЦНИИЭПсельстрой

сваркой типа К1-КТ по ГОСТ 14098-91.

1.5.4. Допускается заменять спиральную арматуру стержнями диаметром и шагом, равным диаметру и шагу спирали.

1.5.5. Подъемные петли свай-колонн должны изготавливаться из арматурной стали класса А-1 марок СтЗсп или СтЗпс по ГОСТ 5781-82*

1.5.6. Для закладных изделий свай-колонн должна применяться углеродистая сталь класса с 245.

Марки прокатной стали следует принимать с учетом действующей на закладное изделие нагрузки и условий эксплуатации свай-колонн согласно приложению 2 главы СНиП 2.03.01-84*.

1.5.7. Закладное изделие оголовка свай-колонны при сборке пространственного каркаса надеть на продольные стержни и приварить к этим стержням, используя зазор между стержнями и раззенковкой, ручной дуговой сваркой в соответствии с ГОСТ 5264-80 электробатти типа Э42А-Ф.

1.5.8. Закладные изделия свай-колонн должны иметь антикоррозионное покрытие в соответствии с требованиями СНиП 2.03.11-85.

1.6. Требования к точности изготовления

1.6.1. Отклонения от проектных размеров свай-колонн не должны превышать следующих величин, мм:

- по длине ± 22
- по длине от верха свай-колонны до ее консолей ± 7
- по длине от консолей до низа свай-колонны ± 15
- по размерам поперечного сечения и размерам консолей ± 5

1.6.2. Отклонение от прямой линии (непрямолинейность) боковых граней на длине от верха свай-колонны до ее консолей не должно превышать 3 мм на длине 2 м.

1.6.3. Отклонения от проектного положения стальных закладных изделий не должны превышать, мм:
в плоскости поверхности свай-колонны 5
из плоскости поверхности свай-колонны 3

1.6.4. Отклонение фактической массы свай-колонны от проектной не должно превышать +5, - 7%

1.7. Требования к качеству поверхностей и внешнему виду свай-колонн

1.7.1. Качество поверхностей должно удовлетворять категории АБ по ГОСТ 13015.0-83*

1.7.2. На поверхности свай-колонн не допускаются:

- жировые и ржавые пятна;
- трещины, за исключением усачочных и других поверхностных технологических трещин, ширина которых не должна превышать 0,1 мм.

1.7.3. Открытые поверхности стальных закладных изделий, подъемные петли должны быть очищены от напылов бетона.

1.7.4. Для строповки свай-колонн при выемке из опалубочной формы и транспортировании рекомендуется применять инвентарные строповочные приспособления.

1.7.5. На боковых гранях свай-колонн предусмотрены риски, определяющие разбивочные оси.

1.7.6. Выемку свай-колонн из опалубочной формы следует производить при достижении бетоном не менее 70% проектной прочности.

Имя, фамилия, Подпись и дата Введ. инв.

1.8. Маркировка

1.8.1. Маркировку свай-колонн следует производить в соответствии с ГОСТ 13015.2-81*

При этом марка изделия должна соответствовать марке в чертежах кжси.

Маркировочные знаки и надписи необходимо наносить на видимой (при хранении и монтаже) боковой поверхности каждой свай-колонны, вблизи ее нижнего торца.

2. Правила приемки

2.1. Приемку свай-колонн следует производить в соответствии с требованиями ГОСТ 13015-81*

2.2. Приемку свай-колонн по показателям точности геометрических параметров, категории бетонной поверхности, внешнего вида колонн и их соответствие эталону осуществляется по результатам выдвораемого одноступенчатого контроля по ГОСТ 13015.1-81*. Правильность нанесения рисок разбивочных осей здания осуществляется по результатам сплошного контроля.

2.3. Предприятие-изготовитель должно сопровождать каждую принятую отделом технического контроля партию свай-колонн документом о качестве согласно ГОСТ 13015.3-81*.

3. Методы контроля и испытаний

3.1. Текущий приемочный контроль свай-колонн следует выполнять с использованием неразрушающих методов.

3.2. При испытаниях свай-колонн неразрушающими методами должны контролироваться численные

значения единичных показателей качества, обеспечивающие заданную прочность, жесткость и трещиностойкость конструкций. В качестве единичных показателей должны контролироваться: геометрические размеры; прочность бетона; вид, класс, марка, механические свойства арматурных сталей; качество выполнения сварных соединений арматуры и закладных изделий; диаметр, количество и расположение арматуры.

3.3. Размеры, непрямолинейность и перпендикулярность свай-колонн, положение стальных закладных изделий и стержневых петель, а также качество поверхностей свай-колонн проверяют в соответствии с требованиями ГОСТ 13015.0-83* и настоящих технических условий.

3.4. Прочность бетона на сжатие следует определять по ГОСТ 10180-90.

3.5. Отпечную прочность бетона свай-колонн следует определять по ГОСТ 17624-87, ГОСТ 22690-88.

3.6. Морозостойкость бетона следует определять по ГОСТ 10060-87.

3.7. Водонепроницаемость бетона следует определять по ГОСТ 12730.0-78 и ГОСТ 12730.5-84*.

3.8. Методы контроля и испытаний арматурных и закладных изделий следует проводить по ГОСТ 10922-90.

3.9. Положение арматуры в бетоне свай-колонн следует определять неразрушающими методами по ГОСТ 17625-83 или ГОСТ 22904-78.

3.10. Методы контроля и испытаний исходных материалов для изготовления свай-колонн должны соответствовать установленным в стандартах на эти материалы.

1821.1-7.1-77

Лист

4

4. Транспортирование и хранение

4.1. Свай-колонны следует транспортировать и хранить в соответствии с требованиями настоящих технических условий и ГОСТ 13015.4-84.

4.2. Свай-колонны должны храниться на складах в положении «плашмя» рассортированными по маркам, при этом должна быть обеспечена возможность загрузки и подъема каждой свай-колонны для загрузки на транспортные средства или для монтажа.

4.3. При хранении и транспортировании каждая свай-колонна должна укладываться на деревянные инвентарные прокладки. Опирание свай-колонн при хранении и транспортировании должно производиться в местах расположения строповочных петель. Прокладки следует укладывать по плотному, тщательно выравненному основанию.

4.4. Толщина прокладок должна быть не менее 40 мм, ширина - не менее 150 мм, длина - не менее 100 мм больше ширины баковой грани свай-колонны.

4.5. Подъем свай-колонн при извлечении из формы, складировании и транспортировании рекомендуется производить с помощью инвентарных строповочных приспособлений. При отсутствии инвентарных приспособлений допускается использовать строповочные петли.

4.6. При перевозке свай-колонн следует укладывать на транспортные средства в горизонтальном положении на деревянные прокладки с надежным закреплением свай-колонн, предохраняющим от возможного смещения.

5. Гарантии поставщика

5.1. Изготовитель гарантирует соответствие поставляемых свай-колонн требованиям настоящих технических условий при соблюдении потребителем условий транспортирования, хранения, монтажа и эксплуатации.

5.2. Гарантийный срок хранения и эксплуатации свай-колонн, в течение которого изготовитель обязан устранить обнаруженные скрытые дефекты, устанавливается два года со дня отгрузки потребителю, но не более 2,5 года с момента их изготовления.

Скрытыми дефектами следует считать такие, которые не могли быть обнаружены при приемочном контроле и выявились в процессе транспортирования, монтажа и эксплуатации.

Изм. №1 от 10.01.2014. Изменения введены в соответствии с ГОСТ 13015.4-84

1.82.1.1-7.1-77

Лист
5

Перечень

документов, на которые даны ссылки в технических условиях

ГОСТ 5781-82*	Сталь горячекатаная для армирования железобетонных конструкций. Технические условия.	ГОСТ 14098-91	Соединения сварные арматуры и закладных изделий железобетонных конструкций. Типы, конструкции и размеры.
ГОСТ 10060-87	Бетоны. Методы контроля морозостойкости.	ГОСТ 17624-87	Бетоны. Ультразвуковой метод определения прочности.
ГОСТ 10178-85*	Портландцемент и шлакопортландцемент. Технические условия.	ГОСТ 17625-83	Конструкции и изделия железобетонные. Радиационный метод определения толщины защитного слоя бетона, размеров и расположения арматуры.
ГОСТ 10180-90	Бетоны. Методы определения прочности на сжатие и растяжение.	ГОСТ 22690-88	Бетоны. Определение прочности механическими методами неразрушающего контроля.
ГОСТ 10922-90	Арматурные изделия и закладные детали сварные для железобетонных конструкций.	ГОСТ 22904-78	Конструкции железобетонные. Магнитный метод определения толщины защитного слоя бетона и расположения арматуры.
ГОСТ 12730.0-78	Бетоны. Общие требования к методам определения плотности, влажности, водопоглощения, пористости и водонепроницаемости.	ГОСТ 23009-78*	Конструкции и изделия бетонные и железобетонные сварные. Условные обозначения (марки)
ГОСТ 12730.5-84*	Бетоны. Методы определения водонепроницаемости.	ГОСТ 23732-79	Вода для бетонов и растворов. Технические условия.
ГОСТ 13015.0-83*	Конструкции и изделия бетонные и железобетонные сборные. Общие технические требования.	ГОСТ 25781-83*Е	Формы стальные для изготовления железобетонных изделий. Технические условия.
ГОСТ 13015.1-81*	Конструкции и изделия бетонные и железобетонные сборные. Приемка.	ГОСТ 26663-91	Бетоны тяжёлые и мелкозернистые. Технические условия.
ГОСТ 13015.2-81*	Конструкции и изделия бетонные и железобетонные сборные. Маркировка.		Рабочие чертежи серии 1.821.1-7 «Свай-колонны железобетонные производственных предприятий в сейсмических районах и в районах сейсмичностью 7,8 и 9 баллов».
ГОСТ 13015.3-81*	Конструкции и изделия бетонные и железобетонные сборные. Документ о качестве.		СНиП 2.03.01-84* «Бетонные и железобетонные конструкции».
ГОСТ 13015.4-84	Конструкции и изделия бетонные и железобетонные. Правила транспортирования и хранения.		СНиП 2.03.11-85 «Защита строительных конструкций от коррозии».

1.821.1-7.1-77

Лист
6

Рис.1

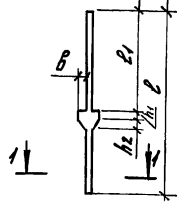
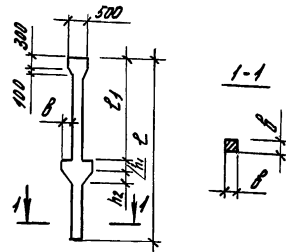


Рис.2



Марка свай-колонны	Высота этажа но, м	Размеры, мм					Расход материалов в Бетон, м ³ Сталь, кг		Масса свай- колонны, т
		l	l ₁	b	h ₁	h ₂			
Свай-колонны крайних рядов (рис. 1)									
1СД 50. 28.20-1	2,4	5000	2750	300	150	300	0,22	31,7	0,56
1СД 55. 28.20-1		5500					0,24	33,9	0,61
1СД 60. 28.20-1		6000					0,26	35,8	0,66
1СД 55. 31.20-1	2,7	5500	3050	300	150	300	0,24	33,9	0,61
1СД 55. 31.20-2		6000					0,26	35,8	0,66
1СД 60. 31.20-1							0,26	43,4	0,66
1СД 60. 31.20-2	3,0	5500	3350	200	200	200	0,24	33,9	0,61
1СД 65. 34.20-2							0,24	40,7	0,61
1СД 55. 34.20-3							0,26	48,1	0,66
1СД 60. 34.20-1	6000	3650	300	150	300	300	0,26	35,8	0,66
1СД 60. 34.20-2							0,26	43,4	0,66
1СД 60. 34.20-3							0,26	52,4	0,66
1СД 60. 37.20-1	3,3	6000	3650	200	200	200	0,26	35,8	0,66
1СД 60. 37.20-2							0,26	43,4	0,66
1СД 60. 37.20-3							0,26	52,4	0,66
1СД 60. 37.20-4							0,26	63,6	0,66

Марка свай-колонны	Высота этажа но, м	Размеры, мм					Расход материалов в Бетон, м ³ Сталь, кг		Масса свай- колонны, т
		l	l ₁	b	h ₁	h ₂			
1СД 50. 28.30-1	5000	5000	300	150	300	300	0,50	42,9	1,26
1СД 50. 28.30-2								49,3	
1СД 50. 28.30-3								56,9	
1СД 50. 28.30-4								68,1	
1СД 55. 28.30-1	5500	5500	300	150	300	0,55	45,1	1,37	
1СД 55. 28.30-2							51,9		
1СД 55. 28.30-3							60,3		
1СД 55. 28.30-4							72,3		
1СД 60. 28.30-1	6000	6000	300	150	300	0,59	47,6	1,49	
1СД 60. 28.30-2							55,2		
1СД 60. 28.30-3							64,4		
1СД 60. 28.30-4							77,2		
1СД 65. 28.30-1	6500	2,4	2750	300	150	300	49,9	1,60	
1СД 65. 28.30-2							57,9		
1СД 66. 28.30-3							67,5		
1СД 65. 28.30-1							81,5		
1СД 70. 28.30-1	7000	7000	300	150	300	0,68	51,9	1,73	
1СД 70. 28.30-2							60,7		
1СД 70. 28.30-3							71,1		
1СД 70. 28.30-4							85,9		
1СД 75. 28.30-1	7500	7500	300	150	300	0,73	54,6	1,82	
1СД 75. 28.30-2							63,8		
1СД 75. 28.30-3							75,0		
1СД 75. 28.30-4							90,6		

Шифр прова. Проектная станция «Восток-инвест»

Разраб.:	Стрельникова	Л. Уша								
Проб.:	Резниченко	Гай								
1.821.1-7.1-НН										
Номенклатура свай-колонн								Статус	Лист	Листов
								Р	1	3
ЦНИИЭПсельстрой										

Изд. 1/1988г. Подпись и дата: 23.08.88 г. ин. 4

Марка сваи-колонны	Высота этажа Н _э , м	Размеры, мм					Расход материалов		Масса сваи- колонны, т	
		ℓ	ℓ ₁	ℓ	h ₁	h ₂	Бетон, м ³	Сталь, кг		
1СД 55.31.30-1	2,7	5500	3050	300	150	300	45,1	1,37	1,60	
1СД 55.31.30-2							51,9			
1СД 55.31.30-3							60,3			
1СД 55.31.30-4							72,3			
1СД 60.31.30-1							47,6			
1СД 60.31.30-2							55,2			
1СД 60.31.30-3		64,4	0,59	1,49						
1СД 60.31.30-4		77,2								
1СД 65.31.30-1		49,9								
1СД 65.31.30-2		57,9								
1СД 65.31.30-3		67,5								
1СД 65.31.30-4		81,5								
1СД 70.31.30-1	7000	300	150	300	51,9	0,68	1,73			
1СД 70.31.30-2					60,7					
1СД 70.31.30-3					71,1					
1СД 70.31.30-4					85,9					
1СД 75.31.30-1					54,8					
1СД 75.31.30-2					63,8					
1СД 75.31.30-3	75,0	0,73	1,82							
1СД 75.31.30-4	90,6									
1СД 55.34.30-1	3,0			5500	3350	300	150	300	45,1	1,37
1СД 55.34.30-2									51,9	
1СД 55.34.30-3									60,3	
1СД 55.34.30-4									72,3	
1СД 60.34.30-1		47,6								
1СД 60.34.30-2		55,2								
1СД 60.34.30-3		64,4	0,59	1,49						
1СД 60.34.30-4		77,2								

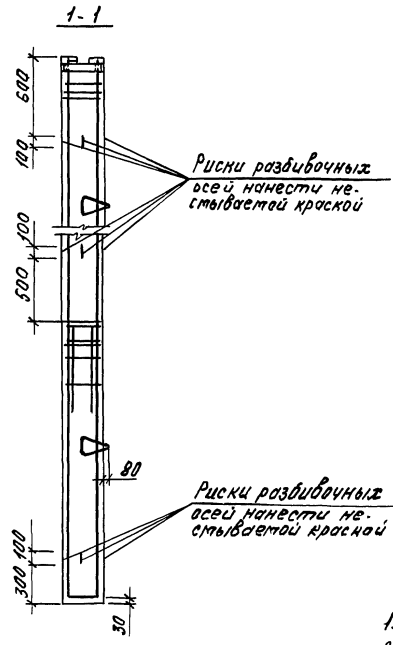
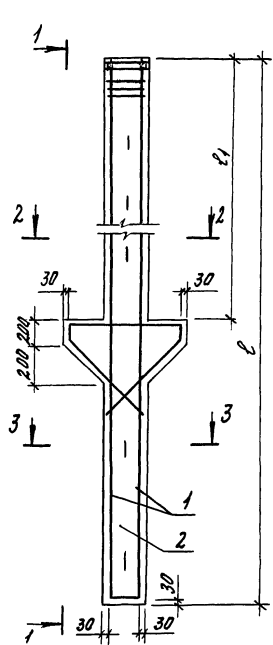
Марка сваи-колонны	Высота этажа Н _э , м	Размеры, мм					Расход материалов		Масса сваи- колонны, т
		ℓ	ℓ ₁	ℓ	h ₁	h ₂	Бетон, м ³	Сталь, кг	
1СД 65.34.30-1	3,0	6500	3350	300	150	300	49,9	0,64	1,60
1СД 65.34.30-2							57,9		
1СД 65.34.30-3							67,5		
1СД 65.34.30-4							81,5		
1СД 70.34.30-1							51,9		
1СД 70.34.30-2							60,7		
1СД 70.34.30-3		71,1	0,68	1,73					
1СД 70.34.30-4		85,9							
1СД 75.34.30-1		54,8							
1СД 75.34.30-2		63,8							
1СД 75.34.30-3		75,0							
1СД 75.34.30-4		90,6							
1СД 65.40.30-1	3,6	6500	300	150	300	49,9	0,64	1,60	
1СД 65.40.30-2						57,9			
1СД 65.40.30-3						67,5			
1СД 65.40.30-4						81,5			
1СД 70.40.30-1						51,9			
1СД 70.40.30-2						60,7			
1СД 70.40.30-3		71,1	0,68	1,73					
1СД 70.40.30-4		85,9							
1СД 75.40.30-1		54,8							
1СД 75.40.30-2		63,8							
1СД 75.40.30-3		75,0							
1СД 75.40.30-4		90,6							
1СД 75.52.30-1	4,8	7500	3150	300	150	300	54,6	0,73	1,82
1СД 75.52.30-2							63,8		
1СД 75.52.30-3							75,0		
1СД 75.52.30-4							90,6		
1СД 75.52.30-5							104,6		

1.824.1-7.1-НН

Лист
2

Марка сваи-колонны	Высота этажа, но, м	Размеры, мм					Расход материалов		Масса сваи- колонны, т								
		ℓ	ℓ ₁	ℓ ₂	h ₁	h ₂	Бетон, м ³	Сталь, кг									
Сваи-колонны средних рядов (рис. 2)																	
2СД 50.29.30-1	5000	2900	300	150	300	0,51	1,29	46,6	1,29								
2СД 50.29.30-2								53,0									
2СД 50.29.30-3								64,0									
2СД 50.29.30-4								72,4									
2СД 55.29.30-1								48,8									
2СД 55.29.30-2	5500	2900	300	150	300	0,56	1,40	55,6	1,40								
2СД 55.29.30-3								67,4									
2СД 55.29.30-4								76,6									
2СД 65.29.30-1								53,6									
2СД 65.29.30-2								61,6									
2СД 65.29.30-3	6500	2900	300	150	300	0,65	1,63	74,6	1,63								
2СД 65.29.30-4								85,8									
2СД 75.29.30-1								58,3									
2СД 75.29.30-2								67,5									
2СД 75.29.30-3								82,1									
2СД 75.29.30-4	7500	2900	300	150	300	0,74	1,85	94,9	1,85								
2СД 55.35.30-1								48,8									
2СД 55.35.30-2								5500		3500	300	150	300	0,56	1,40	53,6	1,40
2СД 55.35.30-3																67,4	
2СД 65.35.30-1																53,6	
2СД 65.35.30-2	61,6																
2СД 65.35.30-3	74,6																
2СД 75.35.30-1	7500	3500	300	150	300	0,74	1,85	58,9	1,85								
2СД 75.35.30-2								67,5									
2СД 75.35.30-3								82,1									
2СД 65.41.30-1								53,6									
2СД 65.41.30-2								6500		4100	300	150	300	0,65	1,63	61,6	1,63
2СД 65.41.30-3	74,6																
2СД 75.41.30-1	7500	4100	300	150	300	0,74	1,85	58,9	1,85								
2СД 75.41.30-2								67,5									
2СД 65.44.30-2	6500	4100	300	150	300	0,65	1,63	61,6	1,63								
2СД 65.44.30-3								74,6									

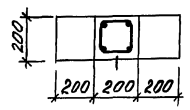
Марка сваи-колонны	Высота этажа, но, м	Размеры, мм					Расход материалов		Масса сваи- колонны, т
		ℓ	ℓ ₁	ℓ ₂	h ₁	h ₂	Бетон, м ³	Сталь, кг	
2СД 75.41.30-1	2,4; 3,6	1500	4700	300	150	300	0,74	58,3	1,85
2СД 75.41.30-2								67,5	
2СД 75.41.30-3								82,1	
2СД 75.47.30-1								58,3	
2СД 75.53.30-1								58,3	
2СД 75.53.30-2	2,7; 4,8	5300	300	150	300	0,74	67,5	1,85	
2СД 75.53.30-3							82,1		
2СД 75.53.30-5							108,9		



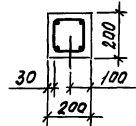
Марка свай - колонны	Размеры, мм	
	е	е1
1СД 50. 28. 20- 1	5000	2750
1СД 55. 28. 20- 1	5500	
1СД 60. 28. 20- 1	6000	3050
1СД 55. 31. 20- 1	5500	
1СД 55. 31. 20- 2	6000	
1СД 60. 31. 20- 1		
1СД 60. 31. 20- 2	5500	3350
1СД 55. 34. 20- 1		
1СД 55. 34. 20- 2		
1СД 55. 34. 20- 3		
1СД 60. 34. 20- 1		
1СД 60. 34. 20- 2	6000	3650
1СД 60. 34. 20- 3		
1СД 60. 37. 20- 1		
1СД 60. 37. 20- 2	6000	3650
1СД 60. 37. 20- 3		
1СД 60. 37. 20- 4		

1. Технические требования см. 1.821.1-7.1-7П
2. Спецификация см. лист 2

2-2



3-3



Разработчик	Цурган	Д.М.С.	1.821.1-7.1-1		
Пров.	Вешняков	Д.М.С.			
			Свая-колонна 1СД		
			сечением 200x200 мм		
			Статус	Лист	Листов
			Р	1	2
			ЦНИИЭПсельстрой		

Шкаф № 10001. Технические условия. Взам инв. № 1.

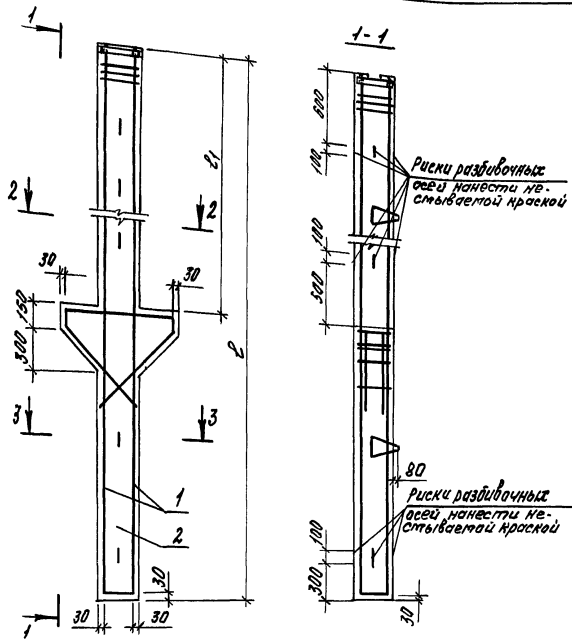
Марка сваи-колонны	Поз.	Наименование	Кол.	Обозначение	Масса, т
1СД50.22.20-1	1	Каркас 1КП1	1	1.821.1-7.1-4	0,56
	2	Бетон класса В20, м ³	0,22		
1СД55.22.20-1	1	Каркас 1КП2	1	1.821.1-7.1-4	0,61
	2	Бетон класса В20, м ³	0,24		
1СД60.22.20-1	1	Каркас 1КП3	1	1.821.1-7.1-4	0,66
	2	Бетон класса В20, м ³	0,26		
1СД55.31.20-1	1	Каркас 1КП4	1	1.821.1-7.1-4	0,61
	2	Бетон класса В20, м ³	0,24		
1СД55.31.20-2	1	Каркас 1КП5	1	1.821.1-7.1-4	0,61
	2	Бетон класса В20, м ³	0,24		
1СД60.31.20-1	1	Каркас 1КП6	1	1.821.1-7.1-4	0,66
	2	Бетон класса В20, м ³	0,26		
1СД60.31.20-2	1	Каркас 1КП7	1	1.821.1-7.1-4	0,66
	2	Бетон класса В20, м ³	0,26		
1СД55.34.20-1	1	Каркас 1КП8	1	1.821.1-7.1-4	0,61
	2	Бетон класса В20, м ³	0,24		
1СД55.34.20-2	1	Каркас 1КП9	1	1.821.1-7.1-4	0,61
	2	Бетон класса В20, м ³	0,24		
1СД55.34.20-3	1	Каркас 1КП10	1	1.821.1-7.1-4	0,61
	2	Бетон класса В20, м ³	0,24		

Марка сваи-колонны	Поз.	Наименование	Кол.	Обозначение	Масса, т
1СД60.34.20-1	1	Каркас 1КП11	1	1.821.1-7.1-4	0,66
	2	Бетон класса В20, м ³	0,26		
1СД60.34.20-2	1	Каркас 1КП12	1	1.821.1-7.1-4	0,66
	2	Бетон класса В20, м ³	0,26		
1СД60.34.20-3	1	Каркас 1КП13	1	1.821.1-7.1-4	0,66
	2	Бетон класса В20, м ³	0,26		
1СД60.37.20-1	1	Каркас 1КП14	1	1.821.1-7.1-4	0,66
	2	Бетон класса В20, м ³	0,26		
1СД60.37.20-2	1	Каркас 1КП15	1	1.821.1-7.1-4	0,66
	2	Бетон класса В20, м ³	0,26		
1СД60.37.20-3	1	Каркас 1КП16	1	1.821.1-7.1-4	0,66
	2	Бетон класса В20, м ³	0,26		
1СД60.37.20-4	1	Каркас 1КП17	1	1.821.1-7.1-4	0,66
	2	Бетон класса В20, м ³	0,26		

1.821.1-7.1-1

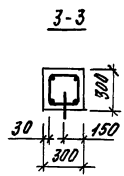
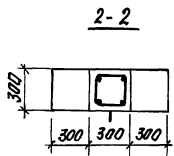
Лист

2



Марка сбач. колонны	Размеры, мм		Марка сбач. колонны	Размеры, мм		Марка сбач. колонны	Размеры, мм	
	l	l1		e	e1		e	e1
1СД 50.28.30-1	5000		1СД 55.31.30-4	6000	6000	1СД 65.34.30-3	6500	
1СД 50.28.30-2			1СД 60.31.30-1			1СД 65.34.30-4		
1СД 50.28.30-3			1СД 60.31.30-2			1СД 70.34.30-1		
1СД 50.28.30-4			1СД 60.31.30-3			1СД 70.34.30-2		
1СД 55.28.30-1			1СД 60.31.30-4			1СД 70.34.30-3		
1СД 55.28.30-2	5500		1СД 65.31.30-1	6500	6500	1СД 70.34.30-4	7000	3350
1СД 55.28.30-3			1СД 65.34.30-2			1СД 70.34.30-1		
1СД 55.28.30-4			1СД 65.34.30-3			1СД 70.34.30-2		
1СД 60.28.30-1			1СД 65.34.30-4			1СД 75.34.30-1		
1СД 60.28.30-2			1СД 70.34.30-1			1СД 75.34.30-2		
1СД 60.28.30-3	6000		1СД 70.34.30-2	7000	3050	1СД 75.34.30-3	7500	
1СД 60.28.30-4			1СД 70.34.30-3			1СД 75.34.30-4		
1СД 65.28.30-1			1СД 70.34.30-4			1СД 75.34.30-1		
1СД 65.28.30-2			1СД 70.34.30-1			1СД 75.34.30-2		
1СД 65.28.30-3			1СД 75.34.30-3			1СД 70.40.30-1		
1СД 65.28.30-4	6500		1СД 75.34.30-4	7500	7500	1СД 70.40.30-2	7000	3950
1СД 70.28.30-1			1СД 75.34.30-1			1СД 70.40.30-3		
1СД 70.28.30-2			1СД 75.34.30-2			1СД 70.40.30-4		
1СД 70.28.30-3			1СД 75.34.30-3			1СД 70.40.30-1		
1СД 70.28.30-4			1СД 75.34.30-4			1СД 70.40.30-2		
1СД 75.28.30-1	7000		1СД 55.34.30-1	5500	5500	1СД 70.40.30-3	7000	3950
1СД 75.28.30-2			1СД 55.34.30-2			1СД 70.40.30-4		
1СД 75.28.30-3			1СД 55.34.30-3			1СД 75.40.30-1		
1СД 75.28.30-4			1СД 55.34.30-4			1СД 75.40.30-2		
1СД 75.28.30-1			1СД 60.34.30-1			1СД 75.40.30-3		
1СД 75.28.30-2	7500		1СД 60.34.30-2	6000	3350	1СД 75.40.30-4	7500	3950
1СД 75.28.30-3			1СД 65.34.30-1			1СД 75.52.30-1		
1СД 75.28.30-4			1СД 65.34.30-2			1СД 75.52.30-2		
1СД 55.31.30-1			1СД 65.34.30-3			1СД 75.52.30-3		
1СД 55.31.30-2			1СД 65.34.30-4			1СД 75.52.30-4		
1СД 55.31.30-3	5500	3050	1СД 65.34.30-1	6500	6500	1СД 75.52.30-5	7500	5150
1СД 55.31.30-4			1СД 65.34.30-2					

1. Технические требования см. док. 1.821.1-7.1-ПТ
2. Спецификация см. листы 2... 6



Разреш. Ц.Урсон	Л.И.	1.821.1-7.1-2	Свая-колонна 1СД сечением 300x300 мм	Листов
Проб. Вешнякова	Чел.			Р
				ЦНИИЭПсельстрой

ЦНИИЭПсельстрой

Итого в таблице подсчитано в этом объеме

Марка свои-колонны	Поз.	Наименование	Кол.	Объём	Масса, т
1СД50.28.30-1	1	Каркас 1КП18	1	1.821.1-7.1-5	1,26
	2	Бетон класса В20, м ³	0,50		
1СД50.28.30-2	1	Каркас 1КП19	1	1.821.1-7.1-5	1,26
	2	Бетон класса В20, м ³	0,50		
1СД50.28.30-3	1	Каркас 1КП20	1	1.821.1-7.1-5	1,26
	2	Бетон класса В20, м ³	0,50		
1СД50.28.30-4	1	Каркас 1КП21	1	1.821.1-7.1-5	1,26
	2	Бетон класса В20, м ³	0,50		
1СД55.28.30-1	1	Каркас 1КП22	1	1.821.1-7.1-5	1,37
	2	Бетон класса В20, м ³	0,55		
1СД55.28.30-2	1	Каркас 1КП23	1	1.821.1-7.1-5	1,37
	2	Бетон класса В20, м ³	0,55		
1СД55.28.30-3	1	Каркас 1КП24	1	1.821.1-7.1-5	1,37
	2	Бетон класса В20, м ³	0,55		
1СД55.28.30-4	1	Каркас 1КП25	1	1.821.1-7.1-5	1,37
	2	Бетон класса В20, м ³	0,55		
1СД60.28.30-1	1	Каркас 1КП26	1	1.821.1-7.1-5	1,49
	2	Бетон класса В20, м ³	0,59		
1СД60.28.30-2	1	Каркас 1КП27	1	1.821.1-7.1-5	1,49
	2	Бетон класса В20, м ³	0,59		

Марка свои-колонны	Поз.	Наименование	Кол.	Объём	Масса, т
1СД60.28.30-3	1	Каркас 1КП28	1	1.821.1-7.1-5	1,49
	2	Бетон класса В20, м ³	0,59		
1СД60.28.30-4	1	Каркас 1КП29	1	1.821.1-7.1-5	1,49
	2	Бетон класса В20, м ³	0,59		
1СД65.28.30-1	1	Каркас 1КП30	1	1.821.1-7.1-5	1,60
	2	Бетон класса В20, м ³	0,64		
1СД65.28.30-2	1	Каркас 1КП31	1	1.821.1-7.1-5	1,60
	2	Бетон класса В20, м ³	0,64		
1СД65.28.30-3	1	Каркас 1КП32	1	1.821.1-7.1-5	1,60
	2	Бетон класса В20, м ³	0,64		
1СД65.28.30-4	1	Каркас 1КП33	1	1.821.1-7.1-5	1,60
	2	Бетон класса В20, м ³	0,64		
1СД70.28.30-1	1	Каркас 1КП34	1	1.821.1-7.1-5	1,73
	2	Бетон класса В20, м ³	0,68		
1СД70.28.30-2	1	Каркас 1КП35	1	1.821.1-7.1-5	1,73
	2	Бетон класса В20, м ³	0,68		
1СД70.28.30-3	1	Каркас 1КП36	1	1.821.1-7.1-5	1,73
	2	Бетон класса В20, м ³	0,68		

1.821.1-7.1-2

Лист
2

Марка свай-колонны	Поз	Наименование	Кол	Обозначение	Масса, т
1СД70.28.30-4	1	Каркас 1КП37	1	1.821.1-7.1-5	1,73
	2	Бетон класса В20, м ³	0,68		
1СД75.28.30-1	1	Каркас 1КП38	1	1.821.1-7.1-5	1,82
	2	Бетон класса В20, м ³	0,73		
1СД75.28.30-2	1	Каркас 1КП39	1	1.821.1-7.1-5	1,82
	2	Бетон класса В20, м ³	0,73		
1СД75.28.30-3	1	Каркас 1КП40	1	1.821.1-7.1-5	1,82
	2	Бетон класса В20, м ³	0,73		
1СД75.28.30-4	1	Каркас 1КП41	1	1.821.1-7.1-5	1,82
	2	Бетон класса В20, м ³	0,73		
1СД55.31.30-1	1	Каркас 1КП42	1	1.821.1-7.1-5	1,37
	2	Бетон класса В20, м ³	0,55		
1СД55.31.30-2	1	Каркас 1КП43	1	1.821.1-7.1-5	1,37
	2	Бетон класса В20, м ³	0,55		
1СД55.31.30-3	1	Каркас 1КП44	1	1.821.1-7.1-5	1,37
	2	Бетон класса В20, м ³	0,55		
1СД55.31.30-4	1	Каркас 1КП45	1	1.821.1-7.1-5	1,37
	2	Бетон класса В20, м ³	0,55		
1СД60.31.30-1	1	Каркас 1КП46	1	1.821.1-7.1-5	1,49
	2	Бетон класса В20, м ³	0,59		

Марка свай-колонны	Поз	Наименование	Кол	Обозначение	Масса, т
1СД60.31.30-2	1	Каркас 1КП47	1	1.821.1-7.1-5	1,49
	2	Бетон класса В20, м ³	0,59		
1СД60.31.30-3	1	Каркас 1КП48	1	1.821.1-7.1-5	1,49
	2	Бетон класса В20, м ³	0,59		
1СД60.31.30-4	1	Каркас 1КП49	1	1.821.1-7.1-5	1,49
	2	Бетон класса В20, м ³	0,59		
1СД65.31.30-1	1	Каркас 1КП50	1	1.821.1-7.1-5	1,60
	2	Бетон класса В20, м ³	0,64		
1СД65.31.30-2	1	Каркас 1КП51	1	1.821.1-7.1-5	1,60
	2	Бетон класса В20, м ³	0,64		
1СД65.31.30-3	1	Каркас 1КП52	1	1.821.1-7.1-5	1,60
	2	Бетон класса В20, м ³	0,64		
1СД65.31.30-4	1	Каркас 1КП53	1	1.821.1-7.1-5	1,60
	2	Бетон класса В20, м ³	0,64		
1СД70.31.30-1	1	Каркас 1КП54	1	1.821.1-7.1-5	1,73
	2	Бетон класса В20, м ³	0,68		
1СД70.31.30-2	1	Каркас 1КП55	1	1.821.1-7.1-5	1,73
	2	Бетон класса В20, м ³	0,68		

1.821.1-7.1-2

Марка сваи-колонны	Поз.	Наименование	Кол.	Обозначение	класс, т
1СД70.31.30-3	1	Каркас 1КП56	1	1.821.1-7.1-5	1,73
	2	Бетон класса В20, м ³	0,68		
1СД70.31.30-4	1	Каркас 1КП57	1	1.821.1-7.1-5	1,73
	2	Бетон класса В20, м ³	0,68		
1СД75.31.30-1	1	Каркас 1КП58	1	1.821.1-7.1-5	1,82
	2	Бетон класса В20, м ³	0,73		
1СД75.31.30-2	1	Каркас 1КП59	1	1.821.1-7.1-5	1,82
	2	Бетон класса В20, м ³	0,73		
1СД75.31.30-3	1	Каркас 1КП60	1	1.821.1-7.1-5	1,82
	2	Бетон класса В20, м ³	0,73		
1СД75.31.30-4	1	Каркас 1КП61	1	1.821.1-7.1-5	1,82
	2	Бетон класса В20, м ³	0,73		
1СД55.34.30-1	1	Каркас 1КП62	1	1.821.1-7.1-5	1,37
	2	Бетон класса В20, м ³	0,55		
1СД55.34.30-2	1	Каркас 1КП63	1	1.821.1-7.1-5	1,37
	2	Бетон класса В20, м ³	0,55		
1СД55.34.30-3	1	Каркас 1КП64	1	1.821.1-7.1-5	1,37
	2	Бетон класса В20, м ³	0,55		
1СД55.34.30-4	1	Каркас 1КП65	1	1.821.1-7.1-5	1,37
	2	Бетон класса В20, м ³	0,55		

Марка сваи-колонны	Поз.	Наименование	Кол.	Обозначение	класс, т
1СД60.34.30-1	1	Каркас 1КП66	1	1.821.1-7.1-5	1,49
	2	Бетон класса В20, м ³	0,59		
1СД60.34.30-2	1	Каркас 1КП67	1	1.821.1-7.1-5	1,49
	2	Бетон класса В20, м ³	0,59		
1СД60.34.30-3	1	Каркас 1КП68	1	1.821.1-7.1-5	1,49
	2	Бетон класса В20, м ³	0,59		
1СД60.34.30-4	1	Каркас 1КП69	1	1.821.1-7.1-5	1,49
	2	Бетон класса В20, м ³	0,59		
1СД65.34.30-1	1	Каркас 1КП70	1	1.821.1-7.1-5	1,60
	2	Бетон класса В20, м ³	0,64		
1СД65.34.30-2	1	Каркас 1КП71	1	1.821.1-7.1-5	1,60
	2	Бетон класса В20, м ³	0,64		
1СД65.34.30-3	1	Каркас 1КП72	1	1.821.1-7.1-5	1,60
	2	Бетон класса В20, м ³	0,64		
1СД65.34.30-4	1	Каркас 1КП73	1	1.821.1-7.1-5	1,60
	2	Бетон класса В20, м ³	0,64		
1СД70.34.30-1	1	Каркас 1КП74	1	1.821.1-7.1-5	1,73
	2	Бетон класса В20, м ³	0,68		

1.821.1-7.1-2

Итого
4

Марка блоч-колонны	Поз.	Наименование	Кол.	Обозначение	Масса, т
1СД70.34.30-2	1	Каркас 1КП75	1	1.821.1-7.1-5	1,73
	2	Бетон класса В20, м ³	0,68		
1СД70.34.30-3	1	Каркас 1КП76	1	1.821.1-7.1-5	1,73
	2	Бетон класса В20, м ³	0,68		
1СД70.34.30-4	1	Каркас 1КП77	1	1.821.1-7.1-5	1,73
	2	Бетон класса В20, м ³	0,68		
1СД75.34.30-1	1	Каркас 1КП78	1	1.821.1-7.1-5	1,82
	2	Бетон класса В20, м ³	0,73		
1СД75.34.30-2	1	Каркас 1КП79	1	1.821.1-7.1-5	1,82
	2	Бетон класса В20, м ³	0,73		
1СД75.34.30-3	1	Каркас 1КП80	1	1.821.1-7.1-5	1,82
	2	Бетон класса В20, м ³	0,73		
1СД75.34.30-4	1	Каркас 1КП81	1	1.821.1-7.1-5	1,82
	2	Бетон класса В20, м ³	0,73		
1СД65.40.30-1	1	Каркас 1КП82	1	1.821.1-7.1-5	1,60
	2	Бетон класса В20, м ³	0,64		
1СД65.40.30-2	1	Каркас 1КП83	1	1.821.1-7.1-5	1,60
	2	Бетон класса В20, м ³	0,64		
1СД65.40.30-3	1	Каркас 1КП84	1	1.821.1-7.1-5	1,60
	2	Бетон класса В20, м ³	0,64		

Марка блоч-колонны	Поз.	Наименование	Кол.	Обозначение	Масса, т
1СД65.40.30-4	1	Каркас 1КП85	1	1.821.1-7.1-5	1,60
	2	Бетон класса В20, м ³	0,64		
1СД70.40.30-1	1	Каркас 1КП86	1	1.821.1-7.1-5	1,73
	2	Бетон класса В20, м ³	0,68		
1СД70.40.30-2	1	Каркас 1КП87	1	1.821.1-7.1-5	1,73
	2	Бетон класса В20, м ³	0,68		
1СД70.40.30-3	1	Каркас 1КП88	1	1.821.1-7.1-5	1,73
	2	Бетон класса В20, м ³	0,68		
1СД70.40.30-4	1	Каркас 1КП89	1	1.821.1-7.1-5	1,73
	2	Бетон класса В20, м ³	0,68		
1СД75.40.30-1	1	Каркас 1КП90	1	1.821.1-7.1-5	1,82
	2	Бетон класса В20, м ³	0,73		
1СД75.40.30-2	1	Каркас 1КП91	1	1.821.1-7.1-5	1,82
	2	Бетон класса В20, м ³	0,73		
1СД75.40.30-3	1	Каркас 1КП92	1	1.821.1-7.1-5	1,82
	2	Бетон класса В20, м ³	0,73		
1СД75.40.30-4	1	Каркас 1КП93	1	1.821.1-7.1-5	1,82
	2	Бетон класса В20, м ³	0,73		

1.821.1-7.1-2

Лист

5

Марка сваи-колонны	№з	Наименование	кол.	Обозначение	Масса, т
1СД75.52.30-1	1	Каркас 1КП94	1	1.821.1-7.1-5	1,82
	2	Бетон класса В20, м ³	0,73		
1СД75.52.30-2	1	Каркас 1КП95	1	1.821.1-7.1-5	1,82
	2	Бетон класса В20, м ³	0,73		
1СД75.52.30-3	1	Каркас 1КП96	1	1.821.1-7.1-5	1,82
	2	Бетон класса В20, м ³	0,73		
1СД75.52.30-4	1	Каркас 1КП97	1	1.821.1-7.1-5	1,82
	2	Бетон класса В20, м ³	0,73		
1СД75.52.30-5	1	Каркас 1КП98	1	1.821.1-7.1-5	1,82
	2	Бетон класса В20, м ³	0,73		

Шифр марки, порядковый номер сваи-колонны

1.821.1-7.1-2	Итого 6
---------------	------------

Имя, фамилия, Подпись и дата Взам. инв.

Марка сбви-колонны	Поз.	Наименование	Кол.	Обозначение	Масса, т
2СД50.29.30-1	1	Каркас 2КП1	1	1.821.1-7.1-6	1,29
	2	Бетон класса В20, м ³	0,51		
2СД50.29.30-2	1	Каркас 2КП2	1	1.821.1-7.1-6	1,29
	2	Бетон класса В20, м ³	0,51		
2СД50.29.30-3	1	Каркас 2КП3	1	1.821.1-7.1-6	1,29
	2	Бетон класса В20, м ³	0,51		
2СД50.29.30-4	1	Каркас 2КП4	1	1.821.1-7.1-6	1,29
	2	Бетон класса В20, м ³	0,51		
2СД55.29.30-1	1	Каркас 2КП5	1	1.821.1-7.1-6	1,40
	2	Бетон класса В20, м ³	0,56		
2СД55.29.30-2	1	Каркас 2КП6	1	1.821.1-7.1-6	1,40
	2	Бетон класса В20, м ³	0,56		
2СД55.29.30-3	1	Каркас 2КП7	1	1.821.1-7.1-6	1,40
	2	Бетон класса В20, м ³	0,56		
2СД55.29.30-4	1	Каркас 2КП8	1	1.821.1-7.1-6	1,40
	2	Бетон класса В20, м ³	0,56		
2СД65.29.30-1	1	Каркас 2КП9	1	1.821.1-7.1-6	1,63
	2	Бетон класса В20, м ³	0,65		
2СД65.29.30-2	1	Каркас 2КП10	1	1.821.1-7.1-6	1,63
	2	Бетон класса В20, м ³	0,65		

Марка сбви-колонны	Поз.	Наименование	Кол.	Обозначение	Масса, т
2СД65.29.30-3	1	Каркас 2КП11	1	1.821.1-7.1-6	1,63
	2	Бетон класса В20, м ³	0,65		
2СД65.29.30-4	1	Каркас 2КП12	1	1.821.1-7.1-6	1,63
	2	Бетон класса В20, м ³	0,65		
2СД75.29.30-1	1	Каркас 2КП13	1	1.821.1-7.1-6	1,85
	2	Бетон класса В20, м ³	0,74		
2СД75.29.30-2	1	Каркас 2КП14	1	1.821.1-7.1-6	1,85
	2	Бетон класса В20, м ³	0,74		
2СД75.29.30-3	1	Каркас 2КП15	1	1.821.1-7.1-6	1,85
	2	Бетон класса В20, м ³	0,74		
2СД75.29.30-4	1	Каркас 2КП16	1	1.821.1-7.1-6	1,85
	2	Бетон класса В20, м ³	0,74		
2СД55.35.30-1	1	Каркас 2КП17	1	1.821.1-7.1-6	1,40
	2	Бетон класса В20, м ³	0,56		
2СД55.35.30-2	1	Каркас 2КП18	1	1.821.1-7.1-6	1,40
	2	Бетон класса В20, м ³	0,56		
2СД55.35.30-2	1	Каркас 2КП19	1	1.821.1-7.1-6	1,40
	2	Бетон класса В20, м ³	0,56		

1.821.1-7.1-3

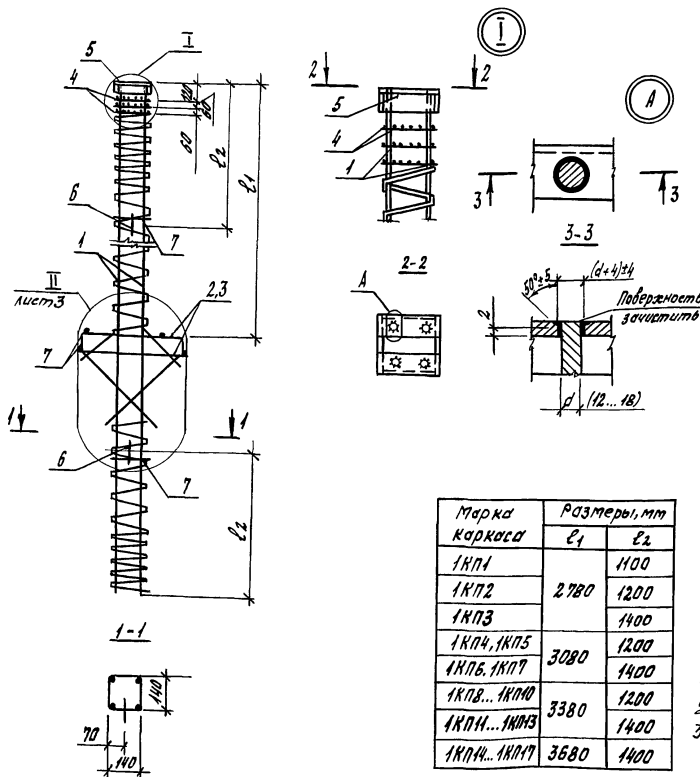
Иван
2

Марка сваи-колонны	Поз.	Наименование	Кол.	Обозначение	Масса, т
2СД65.35.30-1	1	Каркас 2КП20	1	1.821.1-7.1-6	1,63
	2	Бетон класса В20, м ³	0,65		
2СД65.35.30-2	1	Каркас 2КП21	1	1.821.1-7.1-6	1,63
	2	Бетон класса В20, м ³	0,65		
2СД65.35.30-3	1	Каркас 2КП22	1	1.821.1-7.1-6	1,63
	2	Бетон класса В20, м ³	0,65		
2СД75.35.30-1	1	Каркас 2КП23	1	1.821.1-7.1-6	1,85
	2	Бетон класса В20, м ³	0,74		
2СД75.35.30-2	1	Каркас 2КП24	1	1.821.1-7.1-6	1,85
	2	Бетон класса В20, м ³	0,74		
2СД75.35.30-3	1	Каркас 2КП25	1	1.821.1-7.1-6	1,85
	2	Бетон класса В20, м ³	0,74		
2СД65.41.30-1	1	Каркас 2КП26	1	1.821.1-7.1-6	1,63
	2	Бетон класса В20, м ³	0,65		
2СД65.41.30-2	1	Каркас 2КП27	1	1.821.1-7.1-6	1,63
	2	Бетон класса В20, м ³	0,65		
2СД65.41.30-3	1	Каркас 2КП28	1	1.821.1-7.1-6	1,63
	2	Бетон класса В20, м ³	0,65		
2СД75.41.30-1	1	Каркас 2КП29	1	1.821.1-7.1-6	1,85
	2	Бетон класса В20, м ³	0,74		

Марка сваи-колонны	Поз.	Наименование	Кол.	Обозначение	Масса, т
2СД75.41.30-2	1	Каркас 2КП30	1	1.821.1-7.1-6	1,85
	2	Бетон класса В20, м ³	0,74		
2СД75.41.30-3	1	Каркас 2КП31	1	1.821.1-7.1-6	1,85
	2	Бетон класса В20, м ³	0,74		
2СД75.47.30-1	1	Каркас 2КП32	1	1.821.1-7.1-6	1,85
	2	Бетон класса В20, м ³	0,74		
2СД75.53.30-1	1	Каркас 2КП33	1	1.821.1-7.1-6	1,85
	2	Бетон класса В20, м ³	0,74		
2СД75.53.30-2	1	Каркас 2КП34	1	1.821.1-7.1-6	1,85
	2	Бетон класса В20, м ³	0,74		
2СД75.53.30-3	1	Каркас 2КП35	1	1.821.1-7.1-6	1,85
	2	Бетон класса В20, м ³	0,74		
2СД75.53.30-5	1	Каркас 2КП36	1	1.821.1-7.1-6	1,85
	2	Бетон класса В20, м ³	0,74		

Вид, марка, позиция и дата ввода в эксплуатацию

1.821.1-7.1-3	лист 3
---------------	-----------



Марка каркаса	Размеры, мм	
	E ₁	E ₂
1КП1	2780	1100
1КП2	2780	1200
1КП3		1400
1КП4, 1КП5	3080	1200
1КП6, 1КП7		1400
1КП8...1КП10	3380	1200
1КП11...1КП13		1400
1КП14...1КП17	3580	1400

Марка каркаса	Поз.	Наименование	Кол.	Обозначение документа	Масса каркаса, кг
1КП1	1	Каркас пространственный КП1	1	1.821.1-7.1-7	31,7
	2	Каркас плоский КП1	2	-9	
	3	КП1-1	2	-9	
	4	Сетка С1	3	-11	
	5	Изделие закладное МН1	1	-12	
	6	Петля привязочная МН-150	2	серия 3.400-7	
	7	Ф5ВР2, E=180, 0,03кг	6	без черт.	
1КП2	1	Каркас пространственный КП2	1	1.821.1-7.1-7	33,9
	поз. 2...7 по 1КП1				
1КП3	1	Каркас пространственный КП3	1	1.821.1-7.1-7	35,8
	поз. 2...7 по 1КП1				
1КП4	1	Каркас пространственный КП4	1	1.821.1-7.1-7	33,9
	поз. 2...7 по 1КП1				
1КП5	1	Каркас пространственный КП5	1	1.821.1-7.1-7	40,7
	поз. 2...7 по 1КП1				
1КП6	1	Каркас пространственный КП6	1	1.821.1-7.1-7	35,8
	поз. 2...7 по 1КП1				
1КП7	1	Каркас пространственный КП7	1	1.821.1-7.1-7	43,4
	поз. 2...7 по 1КП1				
1КП8	1	Каркас пространственный КП8	1	1.821.1-7.1-7	33,9
	поз. 2...7 по 1КП1				
1КП9	1	Каркас пространственный КП9	1	1.821.1-7.1-7	40,7
	поз. 2...7 по 1КП1				

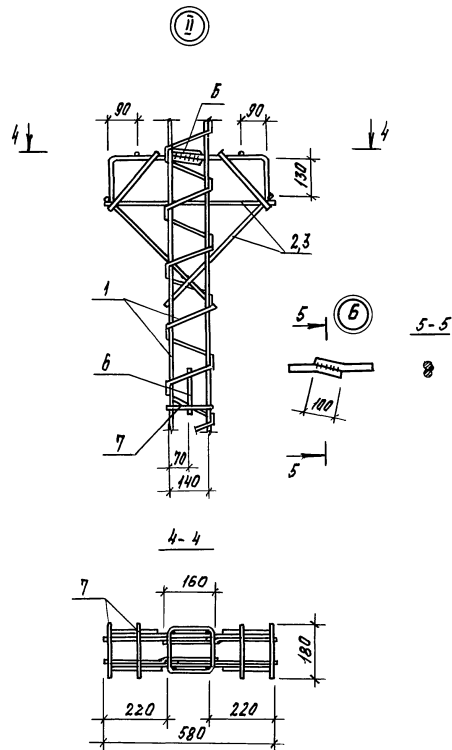
1. Продолжение спецификации см. лист 2.
2. В пределах консоли спираль условно не показана.
3. Поз. 6 привязать вязальной проволокой к поперечной арматуре.

Разраб.	Стрелинникова	1.821.1-7.1-4	
Пров.	Величкина		
И.контр.	Устинов	Каркас пространственный 1КП1...1КП17	Листов Р 1 3
			ЦНИИЭПсельстрой

Марка каркаса	Поз.	Наименование	Кол.	Обозначение документа	Масса каркаса, кг
1КП10	1	Каркас пространственный КР1	1	1.821.1-7.1-7	49,1
	2	Каркас плоский КР1	2	- 9	
	3	КР1-1	2	- 9	
	4	Сетка С1	3	- 11	
	5	Изделие закладное МН1	1	- 12	
	6	Петля М10-130	2	серия 3.400-7	
	7	Ф58ВГ, $e = 180$; 0,03 кг	6	без верт.	
1КП11	1	Каркас пространственный КП5	1	1.821.1-7.1-7	35,8
		Поз. 2... 7 по 1КП10			
1КП12	1	Каркас пространственный КП6	1	1.821.1-7.1-7	43,4
		Поз. 2... 7 по 1КП10			
1КП13	1	Каркас пространственный КП7	1	1.821.1-7.1-7	52,6
		Поз. 2... 7 по 1КП10			
1КП14	1	Каркас пространственный КП5	1	1.821.1-7.1-7	35,8
		Поз. 2... 7 по 1КП10			
1КП15	1	Каркас пространственный КП6	1	1.821.1-7.1-7	43,4
		Поз. 2... 7 по 1КП10			
1КП16	1	Каркас пространственный КП7	1	1.821.1-7.1-7	52,6
		Поз. 2... 7 по 1КП10			
1КП17	1	Каркас пространственный КП6	1	1.821.1-7.1-7	63,6
				Поз. 2... 4, 5, 7 по 1КП10	
	5	Изделие закладное МН2	1	1.821.1-7.1-12	

Шифр материала, подплат и детали взвешивать

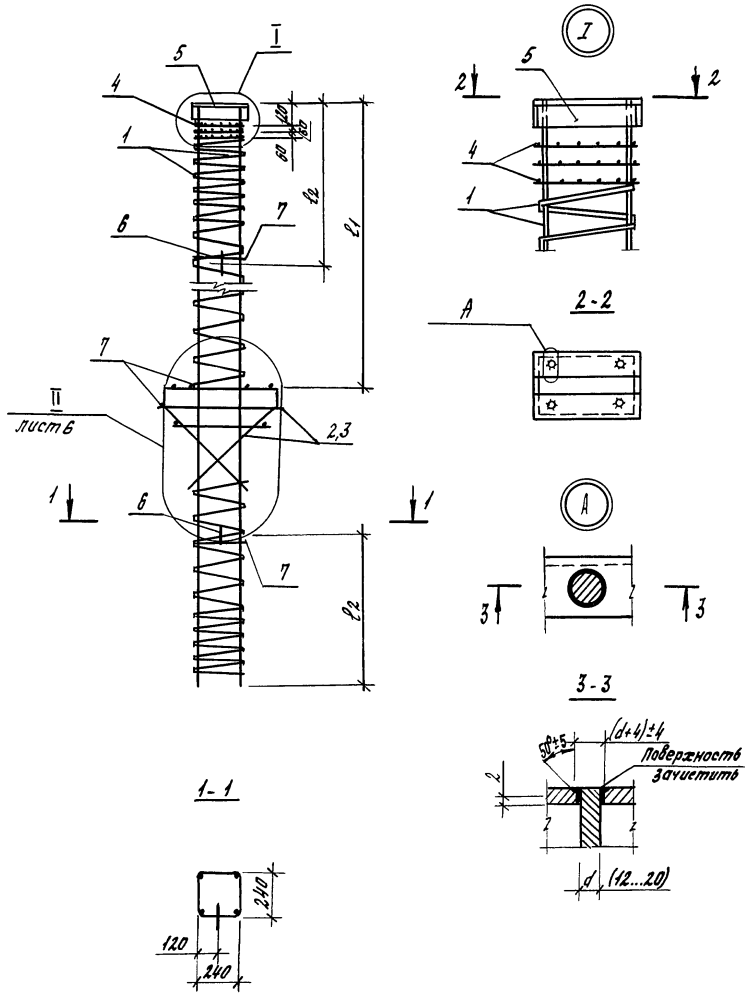
1.821.1-7.1-4

Лист
2

Шифр материала, подплат и детали взвешивать

1.821.1-7.1-4

Лист
3



Марка Каркаса	Размеры, мм		Марка Каркаса	Размеры, мм		Марка Каркаса	Размеры, мм	
	L1	L2		L1	L2		L1	L2
1КП 18	2780	1200	1КП 45	3080	1800	1КП 72	3380	1500
1КП 19			1КП 46			1КП 73		
1КП 20			1КП 47			1КП 74		
1КП 21			1КП 48			1КП 75		
1КП 22			1КП 49			1КП 76		
1КП 23			1КП 50			1КП 77		
1КП 24			1КП 51			1КП 78		
1КП 25			1КП 52			1КП 79		
1КП 26			1КП 53			1КП 80		
1КП 27			1КП 54			1КП 81		
1КП 28	1КП 55	1КП 82						
1КП 29	1КП 56	1КП 83						
1КП 30	1КП 57	1КП 84						
1КП 31	1КП 58	1КП 85						
1КП 32	1КП 59	1КП 86						
1КП 33	1КП 60	1КП 87						
1КП 34	1КП 61	1КП 88						
1КП 35	1КП 62	1КП 89						
1КП 36	1КП 63	1КП 90	3980					
1КП 37	1КП 64	1КП 91						
1КП 38	1КП 65	1КП 92						
1КП 39	1КП 66	1КП 93						
1КП 40	1КП 67	1КП 94						
1КП 41	1КП 68	1КП 95						
1КП 42	1КП 69	1КП 96						
1КП 43	1800	1КП 70		1КП 97				
1КП 44	3080	1800		1КП 98				

1. Спецификацию см. листы 2...5.
2. В пределах концы спираль условно не показана.
3. Поз. 6 привязать вязальной проволокой к поперечной арматуре.

Разраб. Праб.	Ларина	Иван	1821.1-7.1-5		
	дещинава	Чуф	Каркас пространственный 1КП 18... 1КП 98		
Н.контр. Устинов		Чуф	Стадия Р	Лист 1	Листов 6
			ЦНИИЭПсельстрой		

ЦНИИЭПсельстрой. Листы 1-6. Вязальщик

Марка каркаса	Поз.	Наименование	Кол.	Обозначение документа	Масса каркаса, кг
1КП18	1	Каркас пространственный КП9	1	1.821.1-7.1-8	42,9
	2	Каркас плоский КР-2	2	-10	
	3	КР2-1	2	-10	
	4	Сетки с2	3	-11	
	5	Изделие закладное МН3	1	-12	
	6	Петля подъемная М10-150	2	серия 3.400-7	
	7	Ф5ВрI, E=280, 0,04кг	10	без черт.	
1КП19	1	Каркас пространственный КП10 поз. 2...7 по 1КП18	1	1.821.1-7.1-8	49,3
1КП20	1	Каркас пространственный КП11 поз. 2...7 по 1КП18	1	1.821.1-7.1-8	56,9
1КП21	1	Каркас пространственный КП12	1	1.821.1-7.1-8	68,1
	2	Каркас плоский КР2	2	-10	
	3	КР2-1	2	-10	
	4	Сетки с2	3	-11	
	5	Изделие закладное МН-4	1	-12	
	6	Петля подъемная М10-150	2	серия 3.400-7	
	7	Ф5ВрI, E=280, 0,04кг	10	без черт.	
1КП22	1	Каркас пространственный КП13 поз. 2...7 по 1КП18	1	1.821.1-7.1-8	45,1
1КП23	1	Каркас пространственный КП14 поз. 2...7 по 1КП18	1	1.821.1-7.1-8	51,9
1КП24	1	Каркас пространственный КП15 поз. 2...7 по 1КП18	1	1.821.1-7.1-8	60,3
1КП25	1	Каркас пространственный КП16 поз. 2...7 по 1КП21	1	1.821.1-7.1-8	72,3
1КП26	1	Каркас пространственный КП17	1	1.821.1-7.1-8	47,6
	2	Каркас плоский КР2	2	-10	
	3	КР2-1	2	-10	
	4	Сетки с2	3	-11	

Марка каркаса	Поз.	Наименование	Кол.	Обозначение документа	Масса каркаса, кг
1КП26	5	Изделие закладное МН3	1	1.821.1-7.1-12	
	6	Петля подъемная М12-150	2	серия 3.400-7	
	7	Ф5ВрI, E=280, 0,04кг	10	без черт.	
1КП27	1	Каркас пространственный КП18 поз. 2...7 по 1КП26	2	1.821.1-7.1-8	55,2
1КП28	1	Каркас пространственный КП19 поз. 2...7 по 1КП26	1	1.821.1-7.1-8	64,4
	1	Каркас пространственный КП20	1	1.821.1-7.1-8	77,2
2	Каркас плоский КР2	2	-10		
3	КР2-1	2	-10		
4	Сетки с2	3	-11		
5	Изделие закладное МН1	1	-12		
6	Петля подъемная М12-150	2	серия 3.400-7		
7	Ф5ВрI, E=280, 0,04кг	10	без черт.		
1КП30	1	Каркас пространственный КП21 поз. 2...7 по 1КП26	1	1.821.1-7.1-8	40,9
1КП31	1	Каркас пространственный КП22 поз. 2...7 по 1КП26	1	1.821.1-7.1-8	57,9
1КП32	1	Каркас пространственный КП23 поз. 2...7 по 1КП26	1	1.821.1-7.1-8	67,5
1КП33	1	Каркас пространственный КП24 поз. 2...7 по 1КП29	1	1.821.1-7.1-8	81,5
1КП34	1	Каркас пространственный КП25 поз. 2...7 по 1КП26	1	1.821.1-7.1-8	51,9
1КП35	1	Каркас пространственный КП26 поз. 2...7 по 1КП26	1	1.821.1-7.1-8	60,7
1КП36	1	Каркас пространственный КП27 поз. 2...7 по 1КП26	1	1.821.1-7.1-8	71,1

Марка каркаса	Поз.	Наименование	Кол.	Обозначение документа	Масса каркаса, кг
1КП37	1	Каркас пространственный КП28	1	1.821.1-7.1-8	85,9
		Поз. 2...7 по 1КП 29			
1КП38	1	Каркас пространственный КП29	1	1.821.1-7.1-8	54,6
		Поз. 2...7 по 1КП 26			
1КП39	1	Каркас пространственный КП30	1	1.821.1-7.1-8	63,8
		Поз. 2...7 по 1КП 26			
1КП40	1	Каркас пространственный КП31	1	1.821.1-7.1-8	75,0
		Поз. 2...7 по 1КП 26			
1КП41	1	Каркас пространственный КП32	1	1.821.1-7.1-8	90,6
		Поз. 2...7 по 1КП 29			
1КП42	1	Каркас пространственный КП33	1	1.821.1-7.1-8	45,1
		Поз. 2...7 по 1КП 18			
1КП43	1	Каркас пространственный КП44	1	1.821.1-7.1-8	51,9
		Поз. 2...7 по 1КП 18			
1КП44	1	Каркас пространственный КП45	1	1.821.1-7.1-8	60,3
		Поз. 2...7 по 1КП 18			
1КП45	1	Каркас пространственный КП16	1	1.821.1-7.1-8	72,3
		Поз. 2...7 по 1КП 21			
1КП46	1	Каркас пространственный КП17	1	1.821.1-7.1-8	47,6
		Поз. 2...7 по 1КП 26			
1КП47	1	Каркас пространственный КП18	1	1.821.1-7.1-8	55,2
		Поз. 2...7 по 1КП 26			
1КП48	1	Каркас пространственный КП19	1	1.821.1-7.1-8	64,4
		Поз. 2...7 по 1КП 26			
1КП49	1	Каркас пространственный КП20	1	1.821.1-7.1-8	77,2
		Поз. 2...7 по 1КП 29			
1КП50	1	Каркас пространственный КП21	1	1.821.1-7.1-8	49,9
		Поз. 2...7 по 1КП 26			

Марка каркаса	Поз.	Наименование	Кол.	Обозначение документа	Масса каркаса, кг
1КП51	1	Каркас пространственный КП22	1	1.821.1-7.1-8	57,9
		Поз. 2...7 по 1КП 26			
1КП52	1	Каркас пространственный КП23	1	1.821.1-7.1-8	67,5
		Поз. 2...7 по 1КП 26			
1КП53	1	Каркас пространственный КП24	1	1.821.1-7.1-8	81,5
		Поз. 2...7 по 1КП 29			
1КП54	1	Каркас пространственный КП25	1	1.821.1-7.1-8	51,9
		Поз. 2...7 по 1КП 26			
1КП55	1	Каркас пространственный КП26	1	1.821.1-7.1-8	60,7
		Поз. 2...7 по 1КП 26			
1КП56	1	Каркас пространственный КП27	1	1.821.1-7.1-8	71,1
		Поз. 2...7 по 1КП 26			
1КП57	1	Каркас пространственный КП28	1	1.821.1-7.1-8	85,9
		Поз. 2...7 по 1КП 29			
1КП58	1	Каркас пространственный КП29	1	1.821.1-7.1-8	54,6
		Поз. 2...7 по 1КП 26			
1КП59	1	Каркас пространственный КП30	1	1.821.1-7.1-8	63,8
		Поз. 2...7 по 1КП 26			
1КП60	1	Каркас пространственный КП31	1	1.821.1-7.1-8	75,0
		Поз. 2...7 по 1КП 26			
1КП61	1	Каркас пространственный КП32	1	1.821.1-7.1-8	90,6
		Поз. 2...7 по 1КП 29			
1КП62	1	Каркас пространственный КП33	1	1.821.1-7.1-8	45,1
		Поз. 2...7 по 1КП 18			
1КП63	1	Каркас пространственный КП34	1	1.821.1-7.1-8	51,9
		Поз. 2...7 по 1КП 18			
1КП64	1	Каркас пространственный КП35	1	1.821.1-7.1-8	60,3
		Поз. 2...7 по 1КП 18			

ИПВ в. Ковалев, подпись и печать Ветеринара

Лист № 4 из 4. Подпись и дата: _____

Марка каргаса	Поз.	Наименование	Кол.	Обозначение документа	Масса каргаса, кг
1КП65	1	Каркас пространственный КП16	1	1.821.1-7.1-8	72,3
		поз. 2...7 по 1КП21			
1КП66	1	Каркас пространственный КП17	1	1.821.1-7.1-8	47,6
		поз. 2...7 по 1КП26			
1КП67	1	Каркас пространственный КП18	1	1.821.1-7.1-8	55,2
		поз. 2...7 по 1КП26			
1КП68	1	Каркас пространственный КП19	1	1.821.1-7.1-8	64,4
		поз. 2...7 по 1КП26			
1КП69	1	Каркас пространственный КП20	1	1.821.1-7.1-8	77,2
		поз. 2...7 по 1КП29			
1КП70	1	Каркас пространственный КП21	1	1.821.1-7.1-8	49,9
		поз. 2...7 по 1КП26			
1КП71	1	Каркас пространственный КП22	1	1.821.1-7.1-8	57,9
		поз. 2...7 по 1КП26			
1КП72	1	Каркас пространственный КП23	1	1.821.1-7.1-8	67,5
		поз. 2...7 по 1КП26			
1КП73	1	Каркас пространственный КП24	1	1.821.1-7.1-8	81,5
		поз. 2...7 по 1КП29			
1КП74	1	Каркас пространственный КП25	1	1.821.1-7.1-8	51,9
		поз. 2...7 по 1КП26			
1КП75	1	Каркас пространственный КП26	1	1.821.1-7.1-8	60,7
		поз. 2...7 по 1КП26			
1КП76	1	Каркас пространственный КП27	1	1.821.1-7.1-8	71,1
		поз. 2...7 по 1КП26			
1КП77	1	Каркас пространственный КП28	1	1.821.1-7.1-8	85,9
		поз. 2...7 по 1КП29			
1КП78	1	Каркас пространственный КП29	1	1.821.1-7.1-8	54,6
		поз. 2...7 по 1КП26			

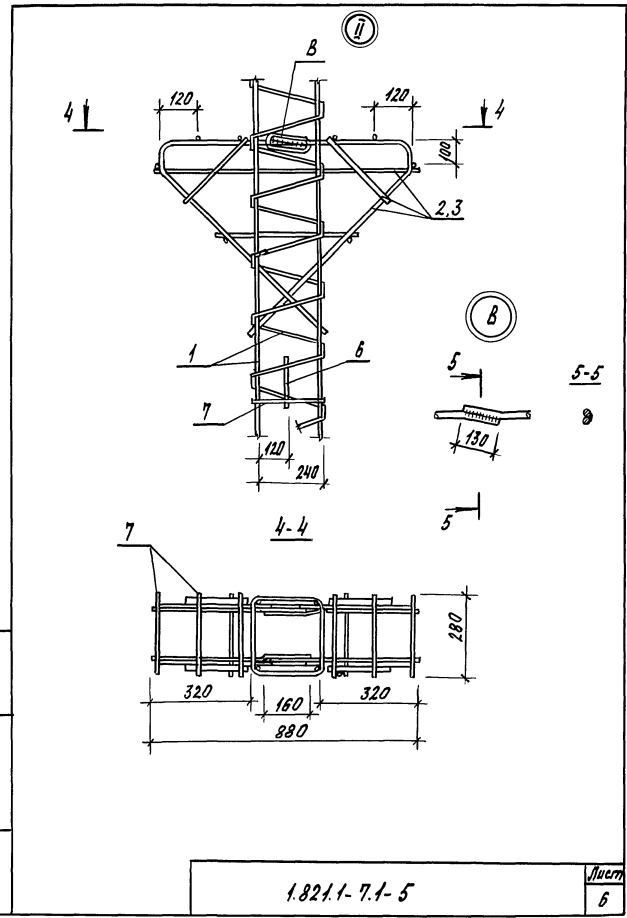
Марка каргаса	Поз.	Наименование	Кол.	Обозначение документа	Масса каргаса, кг
1КП79	1	Каркас пространственный КП30	1	1.821.1-7.1-8	63,8
		поз. 2...7 по 1КП26			
1КП80	1	Каркас пространственный КП31	1	1.821.1-7.1-8	75,0
		поз. 2...7 по 1КП26			
1КП81	1	Каркас пространственный КП32	1	1.821.1-7.1-8	90,6
		поз. 2...7 по 1КП29			
1КП82	1	Каркас пространственный КП31	1	1.821.1-7.1-8	49,9
		поз. 2...7 по 1КП26			
1КП83	1	Каркас пространственный КП22	1	1.821.1-7.1-8	57,9
		поз. 2...7 по 1КП26			
1КП84	1	Каркас пространственный КП23	1	1.821.1-7.1-8	67,5
		поз. 2...7 по 1КП26			
1КП85	1	Каркас пространственный КП24	1	1.821.1-7.1-8	81,5
		поз. 2...7 по 1КП29			
1КП86	1	Каркас пространственный КП25	1	1.821.1-7.1-8	51,9
		поз. 2...7 по 1КП26			
1КП87	1	Каркас пространственный КП26	1	1.821.1-7.1-8	60,7
		поз. 2...7 по 1КП26			
1КП88	1	Каркас пространственный КП27	1	1.821.1-7.1-8	71,1
		поз. 2...7 по 1КП26			
1КП89	1	Каркас пространственный КП28	1	1.821.1-7.1-8	85,9
		поз. 2...7 по 1КП29			
1КП90	1	Каркас пространственный КП29	1	1.821.1-7.1-8	54,6
		поз. 2...7 по 1КП26			
1КП91	1	Каркас пространственный КП30	1	1.821.1-7.1-8	63,8
		поз. 2...7 по 1КП26			
1КП92	1	Каркас пространственный КП31	1	1.821.1-7.1-8	75,0
		поз. 2...7 по 1КП26			

1.821-7.1-5	Лист
	4

Марка каркаса	Поз.	Наименование	Кол	Обозначение документа	Масса каркаса, кг
1КП 93	1	Каркас пространственный 1КП93	1	1.824.1-7.1-8	90,6
		поз. 2...7 по 1КП29			
1КП 94	1	Каркас пространственный 1КП94	1	1.824.1-7.1-8	54,6
		поз. 2...7 по 1КП26			
1КП 95	1	Каркас пространственный 1КП95	1	1.824.1-7.1-8	63,8
		поз. 2...7 по 1КП26			
1КП 96	1	Каркас пространственный 1КП96	1	1.824.1-7.1-8	75,0
		поз. 2...7 по 1КП26			
1КП 97	1	Каркас пространственный 1КП97	1	1.824.1-7.1-8	90,6
		поз. 2...7 по 1КП29			
1КП 98	1	Каркас пространственный 1КП98	1	1.824.1-7.1-8	104,6
		поз. 2...7 по 1КП29			

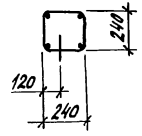
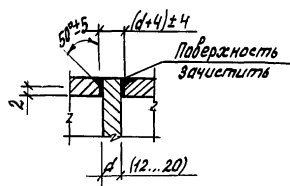
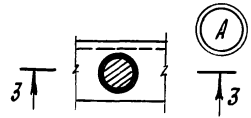
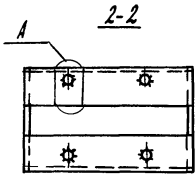
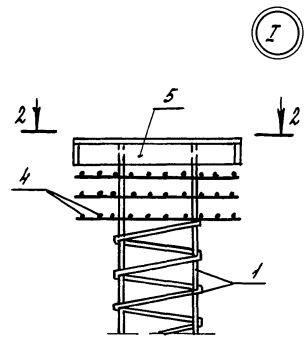
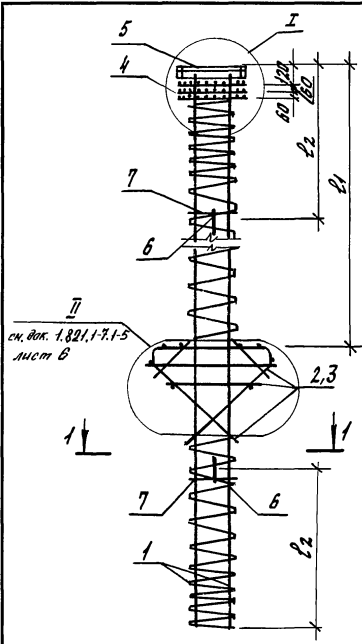
Шифр модели, Подпись и дата

1.824.1-7.1-5 Лист 5



Шифр модели, Подпись и дата

1.824.1-7.1-5 Лист 6



Марка каркаса	Размеры, мм		Марка каркаса	Размеры, мм	
	L1	L2		L1	L2
2КП1	1200	1930	2КП20	3530	1500
2КП2			2КП21		
2КП3			2КП22		
2КП4			2КП23		
2КП5			2КП24		
2КП6	1300	1700	2КП25	4130	1500
2КП7			2КП26		
2КП8			2КП27		
2КП9	1300	1700	2КП28	4730	1700
2КП10			2КП29		
2КП11			2КП30		
2КП12			2КП31		
2КП13	1700	3530	2КП32	5330	1700
2КП14			2КП33		
2КП15			2КП34		
2КП16			2КП35		
2КП17			2КП36		
2КП18	3530	1300			
2КП19					

1. Спецификацию см. лист 2, 3.
2. В пределах консоли спираль условно не показана.
3. Паз 6 привязать вязальной проволокой к поперечной арматуре.

ИЛВ. А.Тради. Подпись и дата. Взам. инв.

Разработ	Стрельникова	А.И.Ильин
Пров.	Вешнякова	Усачев
К.контр	Устинов	Усачев

1.821.1-7.1-6

Каркас
пространственный 2КП1..2КП35

Лист	Листов	
	Р	З
ЦНИИЭПсельстрой		

Марка Каркаса	Поз.	Наименование	Кол.	Обозначение документа	Масса Каркаса, кг
2КП1	1	Каркас пространственный КП9	1	1.821.1-7.1-8	46,6
	2	Каркас плоский КРЗ	2	-10	
	3	КРЗ-1	2	-10	
	4	Сетка СЗ	3	-11	
	5	Изделие закладное МН5	1	-12	
	6	Петля подъемная М10-150	2	серия 3.400-7	
	7	ф 5ВрТ, Е=280; 0,04кг	10	без черт.	
2КП2	1	Каркас пространственный КП9 поз. 2...7 по 2КП1	1	1.821.1-7.1-8	53,0
2КП3	1	Каркас пространственный КП11	1	1.821.1-7.1-8	64,0
	2	Каркас плоский КРЗ	2	-10	
	3	КРЗ-1	2	-10	
	4	Сетка СЗ	3	-11	
	5	Изделие закладное МН6	1	-12	
	6	Петля подъемная М10-150	2	серия 3.400-7	
	7	ф 5ВрТ, Р= 280; 0,04 кг	10	без черт.	
2КП4	1	Каркас пространственный КП12 поз. 2...7 по 2КП3	1	1.821.1-7.1-8	72,4
2КП5	1	Каркас пространственный КП3 поз. 2...7 по 2КП1	1	1.821.1-7.1-8	48,8
2КП6	1	Каркас пространственный КП14 поз. 2...7 по 2КП1	1	1.821.1-7.1-8	55,6
2КП7	1	Каркас пространственный КП15 поз. 2...7 по 2КП3	1	1.821.1-7.1-8	67,4

Марка Каркаса	Поз.	Наименование	Кол.	Обозначение документа	Масса Каркаса, кг
2КП8	1	Каркас пространственный КП6 поз. 2...7 по 2КП3	1	1.821.1-7.1-8	76,6
2КП9	1	Каркас пространственный КП21	1	1.821.1-7.1-8	53,6
	2	Каркас плоский КРЗ	2	-10	
	3	КРЗ-1	2	-10	
	4	Сетка СЗ	3	-11	
	5	Изделие закладное МН5	1	-12	
	6	Петля подъемная М10-150	2	серия 3.400-7	
	7	ф 5ВрТ, Е=280; 0,04кг	10	без черт.	
2КП10	1	Каркас пространственный КП22 поз. 2...7 по 2КП9	1	1.821.1-7.1-8	64,6
2КП11	1	Каркас пространственный КП23	2	1.821.1-7.1-8	74,6
	2	Каркас плоский КРЗ	2	-10	
	3	КРЗ-1	2	-10	
	4	Сетка СЗ	3	-11	
	5	Изделие закладное МН6	1	-12	
	6	Петля подъемная М10-150	2	серия 3.400-7	
	7	ф 5ВрТ, Е=280; 0,04кг	10	без черт.	
2КП12	1	Каркас пространственный КП24 поз. 2...7 по 2КП11	1	1.821.1-7.1-8	85,8
2КП13	1	Каркас пространственный КП29 поз. 2...7 по 2КП9	1	1.821.1-7.1-8	58,3
2КП14	1	Каркас пространственный КП30 поз. 2...7 по 2КП9	1	1.821.1-7.1-8	67,5

1.821.1-7.1-6

Лист

2

Шкаф, каркас, изделие из стали, алюминия, нержавеющей стали, цветной металлургии

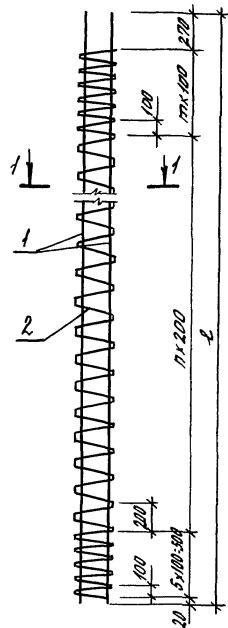
Марка каркаса	Поз.	Наименование	Кол.	Обозначение документа	Масса каркаса, кг	Марка каркаса	Поз.	Наименование	Кол.	Обозначение документа	Масса каркаса, кг
2КП15	1	Каркас пространственный КП15	1	1.821.1-7.1-8	82,1	2КП27	1	Каркас пространственный КП27	1	1.821.1-7.1-8	61,6
		поз. 2...7 по 2КП11									
2КП16	1	Каркас пространственный КП16	1	1.821.1-7.1-8	94,9	2КП28	1	Каркас пространственный КП28	1	1.821.1-7.1-8	74,6
		поз. 2...7 по 2КП11									
2КП17	1	Каркас пространственный КП17	1	1.821.1-7.1-8	48,8	2КП29	1	Каркас пространственный КП29	1	1.821.1-7.1-8	58,3
		поз. 2...7 по 2КП11									
2КП18	1	Каркас пространственный КП18	1	1.821.1-7.1-8	55,6	2КП30	1	Каркас пространственный КП30	1	1.821.1-7.1-8	67,5
		поз. 2...7 по 2КП11									
2КП19	1	Каркас пространственный КП19	1	1.821.1-7.1-8	67,4	2КП31	1	Каркас пространственный КП31	1	1.821.1-7.1-8	82,1
		поз. 2...7 по 2КП3									
2КП20	1	Каркас пространственный КП20	1	1.821.1-7.1-8	53,6	2КП32	1	Каркас пространственный КП29	1	1.821.1-7.1-8	58,3
		поз. 2...7 по 2КП9									
2КП21	1	Каркас пространственный КП21	1	1.821.1-7.1-8	61,6	2КП33	1	Каркас пространственный КП29	1	1.821.1-7.1-8	58,3
		поз. 2...7 по 2КП9									
2КП22	1	Каркас пространственный КП22	1	1.821.1-7.1-8	74,6	2КП34	1	Каркас пространственный КП30	1	1.821.1-7.1-8	67,5
		поз. 2...7 по 2КП11									
2КП23	1	Каркас пространственный КП23	1	1.821.1-7.1-8	58,3	2КП35	1	Каркас пространственный КП31	1	1.821.1-7.1-8	82,1
		поз. 2...7 по 2КП9									
2КП24	1	Каркас пространственный КП30	1	1.821.1-7.1-8	67,5	2КП36	1	Каркас пространственный КП33	1	1.821.1-7.1-8	108,9
		поз. 2...7 по 2КП9									
2КП25	1	Каркас пространственный КП31	1	1.821.1-7.1-8	82,1						
		поз. 2...7 по 2КП11									
2КП26	1	Каркас пространственный КП24	1	1.821.1-7.1-8	53,6						
		поз. 2...7 по 2КП9									

1.821.1-7.1-6

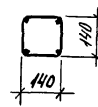
Лист

3

Шифр документа: 1.821.1-7.1-6-33-3



1-1



Марка каркаса	ℓ, мм	n	m
KП1	4990	18	6
KП2... KП4	5490	21	5
KП5... KП8	5990	23	6

Марка каркаса	Поз.	Наименование	Кол.	Масса ед., кг	Масса каркаса, кг
KП1	1	φ12A II, ℓ=4990	4	4,4	20,1
	2	φ5BpI, ℓ=17430	1	2,5	
KП2	1	φ12A II, ℓ=5490	4	4,9	22,3
	2	φ5BpI, ℓ=18670	1	2,7	
KП3	1	φ14A II, ℓ=5490	4	6,6	29,1
	2	φ5BpI, ℓ=18670	1	2,7	
KП4	1	φ16A II, ℓ=5490	4	8,7	37,5
	2	φ5BpI, ℓ=18670	1	2,7	
KП5	1	φ12A II, ℓ=5990	4	5,3	24,2
	2	φ5BpI, ℓ=20480	1	3,0	
KП6	1	φ14A II, ℓ=5990	4	7,2	31,8
	2	φ5BpI, ℓ=20480	1	3,0	
KП7	1	φ16A II, ℓ=5990	4	9,5	41,0
	2	φ5BpI, ℓ=20480	1	3,0	
KП8	1	φ18A II, ℓ=5990	4	12,0	51,0
	2	φ5BpI, ℓ=20480	1	3,0	

Арматура: класс А-III по ГОСТ 5781-82; класс Вр-III по ГОСТ 6727-80.*

Взам.инв.№

Циф. марка, Подпись и дата

Разраб.	Стрельникова	Л.М.У.	1.8.21.1-7.1-7
Проект.	Вешнякова	Е.В.П.	
И. контр.	Устинов	В.А.У.	Каркас пространственный КП... КП8
			Стандарт Лист Листов
			Р 1 1
			ЦНИИЭПсельстрой

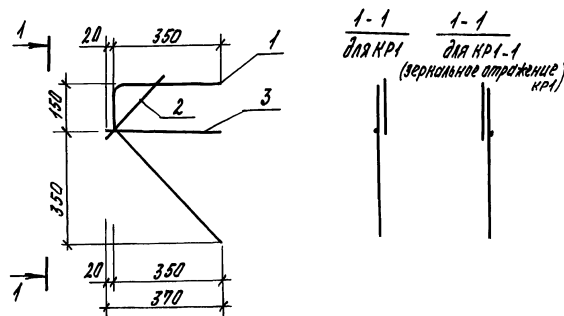
Марка каркаса	Поз.	Наименование	Кол.	Масса ед., кг	Масса, кг
КП9	1	φ 12АШ; L=4990	4	4,4	21,8
	2	φ 5ВрС; L=28840	1	4,2	
КП10	1	φ 14АШ; L=4990	4	6,0	28,2
	2	φ 5ВрС; L=28840	1	4,2	
КП11	1	φ 16АШ; L=4990	4	7,9	35,8
	2	φ 5ВрС; L=28840	1	4,2	
КП12	1	φ 18АШ; L=4990	4	10,0	44,2
	2	φ 5ВрС; L=28840	1	4,2	
КП13	1	φ 12АШ; L=5490	4	4,9	24,0
	2	φ 5ВрС; L=30850	1	4,4	
КП14	1	φ 14АШ; L=5490	4	6,6	30,8
	2	φ 5ВрС; L=30850	1	4,4	
КП15	1	φ 16АШ; L=5490	4	8,7	39,2
	2	φ 5ВрС; L=30850	1	4,4	
КП16	1	φ 18АШ; L=5490	4	11,0	48,4
	2	φ 5ВрС; L=30850	1	4,4	
КП17	1	φ 12АШ; L=5990	4	5,3	26,1
	2	φ 5ВрС; L=33840	1	4,9	
КП18	1	φ 14АШ; L=5990	4	7,2	33,7
	2	φ 5ВрС; L=33840	1	4,9	
КП19	1	φ 16АШ; L=5990	4	9,5	42,9
	2	φ 5ВрС; L=33840	1	4,9	
КП20	1	φ 18АШ; L=5990	4	12,0	52,9
	2	φ 5ВрС; L=33840	1	4,9	
КП21	1	φ 12АШ; L=6490	4	5,8	28,4
	2	φ 5ВрС; L=35850	1	5,2	

Марка каркаса	Поз.	Наименование	Кол.	Масса ед., кг	Масса, кг
КП22	1	φ 14АШ; L=6490	4	7,8	36,4
	2	φ 5ВрС; L=35850	1	5,2	
КП23	1	φ 16АШ; L=6490	4	10,2	46,0
	2	φ 5ВрС; L=35850	1	5,2	
КП24	1	φ 18АШ; L=6490	4	13,0	57,2
	2	φ 5ВрС; L=35850	1	5,2	
КП25	1	φ 12АШ; L=6990	4	6,2	30,4
	2	φ 5ВрС; L=38840	1	5,6	
КП26	1	φ 14АШ; L=6990	4	8,4	39,2
	2	φ 5ВрС; L=38840	1	5,6	
КП27	1	φ 16АШ; L=6990	4	11,0	49,6
	2	φ 5ВрС; L=38840	1	5,6	
КП28	1	φ 18АШ; L=6990	4	14,0	61,6
	2	φ 5ВрС; L=38840	1	5,6	
КП29	1	φ 12АШ; L=7490	4	6,7	33,1
	2	φ 5ВрС; L=40850	1	6,3	
КП30	1	φ 14АШ; L=7490	4	9,0	42,3
	2	φ 5ВрС; L=40850	1	6,3	
КП31	1	φ 16АШ; L=7490	4	11,8	53,5
	2	φ 5ВрС; L=40850	1	6,3	
КП32	1	φ 18АШ; L=7490	4	15,0	66,3
	2	φ 5ВрС; L=40850	1	6,3	
КП33	1	φ 20АШ; L=7490	4	18,5	80,3
	2	φ 5ВрС; L=40850	1	6,3	

Примечание: классы А-Ш по ГОСТ 5781-82; классы Вр-Г по ГОСТ 5727-80*.

1.82.1.1-7.1-8

Лист
2



Марка каркаса	Поз.	Наименование	Кол.	Масса ст., кг	Масса каркаса, кг
КР1	1	Ф12 АШ, $l=980$	1	0,9	1,2
	2	12 АШ, $l=260$	1	0,2	
	3	Ф5 ВрI, $l=370$	1	0,1	
КР1-1		Поз. 1...3 по КР1			1,2

Арматура: класса А-Ш по ГОСТ 5781-82,*
класса Вр-I по ГОСТ 6727-80.*

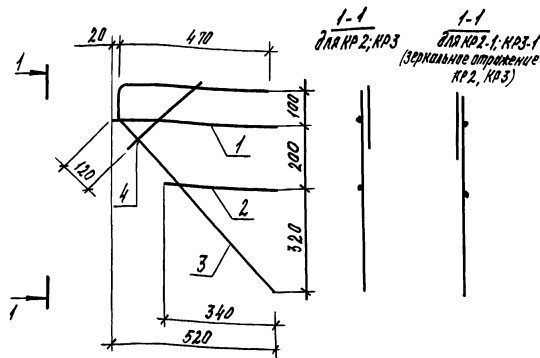
Разработчик	Утвержден	Л.И.			
Пров.	Вешнякова	Ген.			
Н.КОНТР.	Сетимов	Ген.			

1.821.1-7.1-9

Каркас плоский
КР1, КР1-1

Листов	Лист	Листов
Р		1

ЦНИИЭПсельстрои



Марка каркаса	Поз.	Наименование	Кол.	Масса ст., кг	Масса каркаса, кг
КР2	1	Ф5 ВрI, $l=520$	1	0,08	2,6
	2	5 ВрI, $l=340$	1	0,05	
	3	Ф16 АШ, $l=1310$	1	2,1	
	4	16 АШ, $l=280$	1	0,4	
КР2-1		Поз. 1...4 по КР2			2,6
КР3		Поз. 1...2 по КР2			1,5
	3	Ф12 АШ, $l=1310$	1	1,2	
КР3-1					1,5
	4	12 АШ, $l=280$	1	0,2	

Арматура: класса А-Ш по ГОСТ 5781-82,*
класса Вр-I по ГОСТ 6727-80.*

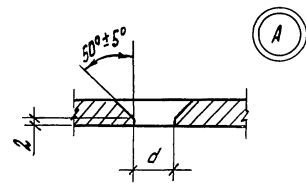
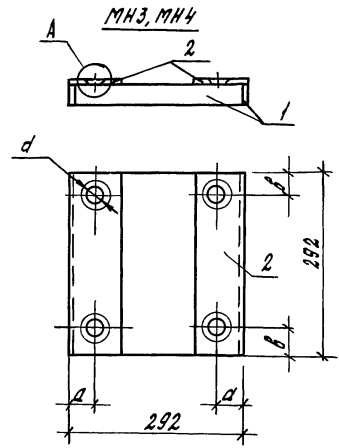
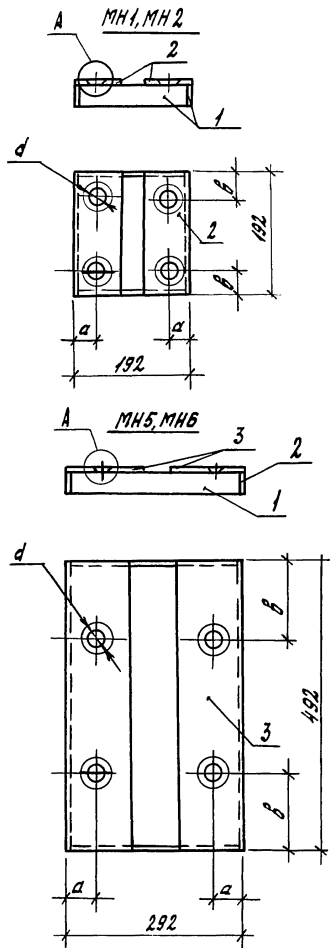
Разработчик	Утвержден	Л.И.			
Пров.	Вешнякова	Ген.			
Н.КОНТР.	Сетимов	Ген.			

1.821.1-7.1-10

Каркас плоский
КР2, КР3; КР2-1; КР3-1

Листов	Лист	Листов
Р		1

ЦНИИЭПсельстрои



Марка изделия	Размеры, мм		
	a	b	d
МН 1	36	36	20
МН 2	40	40	28
МН 3	36	36	20
МН 4	40	40	28
МН 5	36	136	20
МН 6	38	138	24

Марка изделия	Поз.	Наименование	Кол.	Масса ед., кг	Масса изделия, кг
МН 1	1	-6x70, l=180	4	0,6	5,2
	2	-12x80, l=190	2	1,4	
МН 2	1	-6x70, l=180	4	0,6	6,2
	2	-16x80, l=190	2	1,9	
МН 3	1	-6x70, l=180	4	0,9	8,0
	2	-12x80, l=290	2	2,2	
МН 4	1	-6x70, l=280	4	0,9	10,8
	2	-20x80, l=290	2	3,6	
МН 5	1	-6x70, l=280	2	0,9	15,0
	2	l=480	2	1,6	
	3	-12x110, l=490	2	5,0	
МН 6	1	-6x70, l=280	2	0,9	18,6
	2	l=480	2	1,6	
	3	-16x110, l=490	2	6,8	

Сталь полосовая по ГОСТ 103-76.

Ш.В. Князь, Подпись и штамп, в соответствии с ГОСТ 103-76

Разработчик	Стрельникова Л.И.	1821.1-7.1-12		
Проверено	Вешнякова Г.И.	Изделие закладное		
		МН 1... МН 6		
		Стадия	Лист	Листов
		Р	1	1
И.И.И.И.И.	И.И.И.И.И.	ЦНИИЭПсельстрой		

Марка элемента	Изделия арматурные											Изделия закладные							Общий расход	
	Арматура класса											Арматура класса								
	А-III						Вр-I					А-I			Пракайт					
	ГОСТ 5781-82*						ГОСТ 6727-80*					ГОСТ 5781-82*			ГОСТ 103-76*					
		φ12	φ14	φ16	φ18	φ20	Итого	φ5		Итого	Всего	φ10	φ12	Итого	δ=6	δ=12	δ=16	δ=20		Итого
1СД 50.28.20-1		22,0	-	-	-	22,0	3,7		3,7	25,7	0,8		0,8	2,4	2,8			5,2	6,0	31,7
1СД 55.28.20-1																				
1СД 55.31.20-1		24,0	-	-	-	24,0	3,9		3,9	27,9	0,8		0,8	2,4	2,8	-		5,2	6,0	33,9
1СД 55.34.20-1																				
1СД 55.31.20-2																				
1СД 55.34.20-2		4,4	26,4	-	-	30,8	3,9		3,9	34,7	0,8		0,8	2,4	2,8	-		5,2	6,0	40,7
1СД 55.34.20-3		4,4	-	34,8	-	39,2	3,9		3,9	43,1	0,8		0,8	2,4	2,8	-		5,2	6,0	49,1
1СД 60.28.20-1																				
1СД 60.31.20-1		25,6	-	-	-	25,6	4,2		4,2	29,8	0,8		0,8	2,4	2,8	-		5,2	6,0	35,8
1СД 60.34.20-1																				
1СД 60.31.20-2																				
1СД 60.34.20-2		4,4	28,8	-	-	33,2	4,2		4,2	37,4	0,8		0,8	2,4	2,8	-		5,2	6,0	43,4
1СД 60.37.20-2																				
1СД 60.34.20-3		4,4	-	38,0	-	42,4	4,2		4,2	46,6	0,8		0,8	2,4	2,8	-		5,2	6,0	52,6
1СД 60.37.20-3																				
1СД 60.37.20-4		4,4	-	-	48,0	52,4	4,2		4,2	56,6	0,8		0,8	2,4	-	3,8		6,2	7,0	63,6

Цикл: Кладка. Изделия и детали. В заст. швах

Разработ.	Ларина	Ларин																			
Разработ.	Стрелинкова	Степан																			
Проб.	Вешнякова	Усачев																			
Н.контр.	Четинюв	Усачев																			

1.821.1-7.1-РС

Ведомость
расхода стали, кг

Стадия	Лист	Листов
Р	1	7

Ц.И.И.Н.Э.П.сельстрой

продолжение

Марка элемента	Цзделля арматурные										Цзделля закладные										Общий расход
	Арматура класса										Арматура класса					Прокат					
	А-III					Вр-Г					А-Г										
	ГОСТ 5781-82*					ГОСТ 6727-80*					ГОСТ 5781-82*					ГОСТ 103-76*					
		φ12	φ14	φ16	φ18	φ20	Итого	φ5		Итого	φ10	φ12	Итого	δ=8	δ=12	δ=16	δ=20	Итого			
1СД 50. 28. 30-1	17,6	—	10,0	—		27,6	6,5		6,5	34,1	0,8	—	0,8	3,6	4,4	—	8,0	8,8	42,9		
1СД 50. 28. 30-2	—	24,0	10,0	—		34,0	6,5		6,5	40,5	0,8	—	0,8	3,6	4,4	—	8,0	8,8	49,3		
1СД 50. 28. 30-3	—	—	41,6	—		41,6	6,5		6,5	48,1	0,8	—	0,8	3,6	4,4	—	8,0	8,8	56,9		
1СД 50. 28. 30-4	—	—	10,0	40,0		50,0	6,5		6,5	56,5	0,8	—	0,8	3,6		7,2	10,8	11,6	68,1		
1СД 55. 28. 30-1																					
1СД 55. 31. 30-1	19,6	—	10,0	—		29,6	6,7		6,7	36,3	0,8	—	0,8	3,6	4,4	—	8,0	8,8	45,1		
1СД 55. 34. 30-1																					
1СД 55. 28. 30-2																					
1СД 55. 31. 30-2	—	26,4	10,0	—		36,4	6,7		6,7	43,1	0,8	—	0,8	3,6	4,4	—	8,0	8,8	31,9		
1СД 55. 34. 30-2																					
1СД 55. 28. 30-3																					
1СД 55. 31. 30-3	—	—	44,8	—		44,8	6,7		6,7	51,5	0,8	—	0,8	3,6	4,4	—	8,0	8,8	60,3		
1СД 55. 34. 30-3																					
1СД 55. 28. 30-4																					
1СД 55. 31. 30-4	—	—	10,0	44,0		54,0	6,7		6,7	60,7	0,8	—	0,8	3,6	—	7,2	10,8	11,6	72,3		
1СД 55. 34. 30-4																					
1СД 60. 28. 30-4																					
1СД 60. 31. 30-1	24,2	—	10,0	—		31,2	7,2		7,2	38,4	—	1,2	1,2	3,6	4,4	—	8,0	8,2	47,6		
1СД 60. 34. 30-2																					
1СД 60. 28. 30-2																					
1СД 60. 31. 30-2	—	28,8	10,0	—		38,8	7,2		7,2	46,0	—	1,2	1,2	3,6	4,4	—	8,0	9,2	55,2		
1СД 60. 34. 30-2																					

ИВР. Инв. Издательство Восток-Запад

1.821.1- 7.1 - РС Лист
2

Марка элемента	Изделия арматурные										Изделия закладные								Общий расход
	Арматура класса										Арматура класса				Прокат				
	А-III					Вр-I					А-I								
	ГОСТ 5781-82*					ГОСТ 6727-80*					ГОСТ 5781-82*				ГОСТ 103-76*				
		φ12	φ14	φ16	φ18	φ20	Уморо	φ5	Уморо	Всего	φ10	φ12	Уморо	δ=6	δ=12	δ=16	δ=20	Уморо	
ICД 60. 28.30-3																			
ICД 60. 31.30-3		-	-	48,0	-		48,0	7,2	7,2	55,2		1,2	1,2	3,6	4,4	-	8,0	9,2	64,4
ICД 60. 34.30-3																			
ICД 60. 28.30-4																			
ICД 60. 31.30-4		-	-	10,0	48,0		58,0	7,2	7,2	65,2		1,2	1,2	3,6	-	7,2	10,8	12,0	77,2
ICД 60. 34.30-4																			
ICД 65. 28.30-1																			
ICД 65. 31.30-1		23,2	-	10,0	-		33,2	7,5	7,5	40,7		1,2	1,2	3,6	4,4	-	8,0	9,2	49,9
ICД 65. 34.30-1																			
ICД 65. 40.30-1																			
ICД 65. 28.30-2																			
ICД 65. 31.30-2		-	31,2	10,0	-		41,2	7,5	7,5	48,7		1,2	1,2	3,6	4,4	-	8,0	9,2	57,9
ICД 65. 34.30-2																			
ICД 65. 40.30-2																			
ICД 65. 28.30-3																			
ICД 65. 31.30-3		-	-	50,8	-		50,8	7,5	7,5	58,3		1,2	1,2	3,6	4,4	-	8,0	9,2	67,5
ICД 65. 34.30-3																			
ICД 65. 40.30-3																			
ICД 65. 28.30-4																			
ICД 65. 31.30-4		-	-	10,0	52,0		52,0	7,5	7,5	69,5		1,2	1,2	3,6	-	7,2	10,8	12,0	81,5
ICД 65. 34.30-4																			
ICД 65. 40.30-4																			

УИВ.Н. год.с. Подпись и дата. Вост. инст. №

1.8.21.1 - 7.1-РС

Итем

3

Марка элемента	Изделия арматурные										Изделия закладные							Общий расход
	Арматура класса										Арматура класса							
	А-III										А-I							
	ГОСТ 5781-82*					ГОСТ 6727-80**					ГОСТ 5781-82*			ГОСТ 103-76*				
	φ12	φ14	φ16	φ18	φ20	Уморо	φ5	Уморо	φ10	φ12	Уморо	δ=6	δ=12	δ=16	δ=20	Уморо		
1СД 70.28.30-1																		
1СД 70.31.30-1																		
1СД 70.34.30-1	24,8	—	10,0	—		34,8	7,9	7,9	42,7		1,2	1,2	3,6	4,4	—	8,0	9,2	51,9
1СД 70.40.30-1																		
1СД 70.28.30-2																		
1СД 70.31.30-2	—	33,6	10,0	—		43,6	7,9	7,9	51,5		1,2	1,2	3,6	4,4	—	8,0	9,2	60,7
1СД 70.34.30-2																		
1СД 70.40.30-2																		
1СД 70.28.30-3																		
1СД 70.31.30-3	—	—	54,0	—		54,0	7,9	7,9	61,9		1,2	1,2	3,6	4,4	—	8,0	9,2	71,1
1СД 70.34.30-3																		
1СД 70.40.30-3																		
1СД 70.28.30-4																		
1СД 70.31.30-4																		
1СД 70.34.30-4	—	—	10,0	56,0		66,0	7,9	7,9	73,9		1,2	1,2	3,6	—	7,2	10,8	12,0	85,9
1СД 70.40.30-4																		
1СД 75.28.30-1																		
1СД 75.31.30-1																		
1СД 75.34.30-1	26,8	—	10,0	—		36,8	8,6	8,6	45,4		1,2	1,2	3,6	4,4	—	8,0	9,2	54,6
1СД 75.40.30-1																		
1СД 75.52.30-1																		

Указан расход. Изделия и детали в сборе.

1.821.1-7.1-PC

4

продолжение

Марка элемента	Уделья арматурные										Уделья закладные								Общий расход		
	Арматура класса										Арматура класса				Прокат					Всего	
	А-III					Вр-1					А-1										
	ГОСТ 5781-82*					ГОСТ 6727-80*					ГОСТ 5781-82*				ГОСТ 103-76*						
			φ12	φ14	φ16	φ18	φ20		Итого	φ5	Итого	Всего	φ10	φ12	Итого	δ-6	δ-12	δ-16		δ-20	Итого
2СА 50. 29. 30-1		23,2	—	—	—			23,2	7,4	7,4	30,6	0,8	—	0,8	5,0	10,2	—		15,2	16,0	46,6
2СА 50. 29. 30-2		5,6	24,0	—	—			29,6	7,4	7,4	37,0	0,8	—	0,8	5,0	10,2	—		15,2	16,0	53,0
2СА 50. 29. 30-3		5,6	—	31,6	—			37,2	7,4	7,4	44,6	0,8	—	0,8	5,0	—	13,6		18,6	19,4	64,0
2СА 50. 29. 30-4		5,6	—	—	40,0			45,6	7,4	7,4	53,0	0,8	—	0,8	5,0	—	13,6		18,6	19,4	72,4
2СА 55. 29. 30-1		25,2	—	—	—			25,2	7,6	7,6	32,8	0,8	—	0,8	5,0	10,2	—		15,2	16,0	48,8
2СА 55. 29. 30-2		5,6	26,4	—	—			32,0	7,6	7,6	39,6	0,8	—	0,8	5,0	10,2	—		15,2	16,0	55,6
2СА 55. 29. 30-3		5,6	—	34,8	—			40,4	7,6	7,6	48,0	0,8	—	0,8	5,0	—	13,6		18,6	19,4	67,4
2СА 55. 29. 30-4		5,6	—	—	44,0			49,6	7,6	7,6	57,2	0,8	—	0,8	5,0	—	13,6		18,6	19,4	76,6
2СА 65. 29. 30-1																					
2СА 65. 35. 30-1		28,8	—	—	—			28,8	8,4	8,4	37,2	—	1,2	1,2	5,0	10,2	—		15,2	16,4	53,6
2СА 65. 41. 30-1																					
2СА 65. 29. 30-2																					
2СА 65. 35. 30-2		5,6	31,2	—	—			36,8	8,4	8,4	45,2	—	1,2	1,2	5,0	10,2	—		15,2	16,4	61,6
2СА 65. 41. 30-2																					
2СА 65. 29. 30-3																					
2СА 65. 35. 30-3		5,6	—	40,8	—			46,4	8,4	8,4	54,8	—	1,2	1,2	5,0	—	13,6		18,6	19,8	74,6
2СА 65. 41. 30-3																					

1.821.1-7.1 РС

Лист
6

Умк. М. завод. Подпись и дата. Вост. унк. М.

Марка элемента	Изделия арматурные										Изделия закладные							Общий ражд		
	Арматура класса										Арматура класса			Прокайт					Всего	
	А-III					Вр-I					А-I									
	ГОСТ 5781-82*					ГОСТ 6727-80*					ГОСТ 5781-82*			ГОСТ 103-76*						
		φ12	φ14	φ16	φ18	φ20	Итого	φ5	Итого	Всего	φ10	φ12	Итого	δ=6	δ=12	δ=16	δ=20		Итого	
2СД 65. 29. 30-4		5,6	-	-	52,0	-	57,6	8,4	8,4	66,0		1,2	1,2	5,0	-	13,6		18,6	19,8	85,8
2СД 75. 29. 30-1																				
2СД 75. 35. 30-1																				
2СД 75. 41. 30-1		32,4	-	-	-	-	32,4	9,5	9,5	41,9		1,2	1,2	5,0	10,2	-		15,2	16,4	58,3
2СД 75. 47. 30-1																				
2СД 75. 53. 30-1																				
2СД 75. 29. 30-2																				
2СД 75. 35. 30-2		5,6	36,0	-	-	-	41,6	9,5	9,5	51,1		1,2	1,2	5,0	10,2	-		15,2	16,4	67,5
2СД 75. 41. 30-2																				
2СД 75. 53. 30-2																				
2СД 75. 29. 30-3																				
2СД 75. 35. 30-3		5,6	-	47,2	-	-	52,8	9,5	9,5	62,3		1,2	1,2	5,0	-	13,6		18,6	19,8	82,1
2СД 75. 41. 30-3																				
2СД 75. 53. 30-3																				
2СД 75. 29. 30-4		5,6	-	-	60,0	-	65,6	9,5	9,5	75,1		1,2	1,2	5,0	-	13,6		18,6	19,8	94,9
2СД 75. 53. 30-5		5,6	-	-	-	74,0	79,6	9,5	9,5	89,1		1,2	1,2	5,0	-	13,6		18,6	19,8	108,9

Шифр изделия (подпись изделия) Вост. инд.