

| НАИМЕНОВАНИЕ | | № ЛИСТА | НАИМЕНОВАНИЕ | | № ЛИСТА |
|--------------|------------------------|---------|--------------|------------------------|---------|
| НР1-66.15.35 | Опалубка и армирование | 24 лл | НР2-69.12.35 | Опалубка и армирование | 39 лл |
| НР1-66.12.35 | Опалубка и армирование | 25 лл | НР2-87.18.35 | Опалубка и армирование | 40 лл |
| НР1-84.18.35 | Опалубка и армирование | 26 лл | НР2-87.15.35 | Опалубка и армирование | 41 лл |
| НР1-84.15.35 | Опалубка и армирование | 27 лл | НР2-87.12.35 | Опалубка и армирование | 42 лл |
| НР1-84.12.35 | Опалубка и армирование | 28 лл | НР2-21.18.35 | Опалубка и армирование | 43 лл |
| НР2-27.18.35 | Опалубка и армирование | 29 лл | НР2-21.15.35 | Опалубка и армирование | 44 лл |
| НР2-27.15.35 | Опалубка и армирование | 30 лл | НР2-21.12.35 | Опалубка и армирование | 45 лл |
| НР2-27.12.35 | Опалубка и армирование | 31 лл | НР2-21.6.35 | Опалубка и армирование | 46 лл |
| НР2-27.6.35 | Опалубка и армирование | 32 лл | НР2-51.18.35 | Опалубка и армирование | 47 лл |
| НР2-57.18.35 | Опалубка и армирование | 33 лл | НР2-51.15.35 | Опалубка и армирование | 48 лл |
| НР2-57.15.35 | Опалубка и армирование | 34 лл | НР2-51.12.35 | Опалубка и армирование | 49 лл |
| НР2-57.12.35 | Опалубка и армирование | 35 лл | НР2-51.6.35 | Опалубка и армирование | 50 лл |
| НР2-57.6.35 | Опалубка и армирование | 36 лл | НР2-63.18.35 | Опалубка и армирование | 51 лл |
| НР2-69.18.35 | Опалубка и армирование | 37 лл | НР2-63.15.35 | Опалубка и армирование | 52 лл |
| НР2-69.15.35 | Опалубка и армирование | 38 лл | НР2-63.12.35 | Опалубка и армирование | 53 лл |

Взамен листа С-2

Редакция 1981г.

| | | | |
|------|---|------------|------|
| КЛ | ПАСЕЛ НЕНЕСУЩИЕ ПОДОСОВОЙ РАЗРЕЗКИ, АРМИРОВАННЫЕ КАРКАСАМИ ДЛЯ ЭДАНИИ ВЫСОТОН ДО 40 М | СОДРЖ | |
| | | 1.232 КЛ-2 | |
| 1981 | СОДЕРЖАНИЕ | выпуск | лист |
| | | 1-1.1 | С-2 |

ЛЕНИНИПРОЕКТ

ОК

ОК

ОК

ОК

Генеральный директор

Инженер

Инженер

Инженер

Инженер

Согласовано

Печать

Печать

Печать

Печать

Проверил

Нормоконтроль

В.С.С.И.

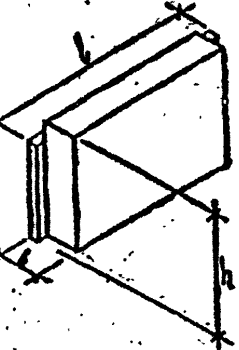
Дата

10.01.81

Л.С.И.

Л.С.И.

ЛЕННИИПРОЕКТ
 ОКУ
 Проект: ПЕРЕСКОК
 БУДУЩ
 Разработчик: ПЕРЕСКОК
 Расчетчик: БУДУЩ
 Исполнитель: ПЕРЕСКОК
 Согласовано: ПЕРЕСКОК
 Проверил: ПЕРЕСКОК
 Нормоконтроль: ПЕРЕСКОК
 Внесены изменения: ПЕРЕСКОК
 Дата: 1981 г.
 Проект №: 1.232 КЛ-2
 КАРТ. №: 0.11.11.11



| Марка изделия | | Габариты, мм | | | Масса, т | Площадь, м ² | | | Бетон | | Расход стали (натуральной), кг | | | | | | | | | | Изделие | | | Монтаж | | | | | | |
|---------------|-------------|--------------|-----|------|----------|-------------------------|--------|------|-------|-------|--------------------------------|-------------------|------------------|-------|-----|----|----|-----|------|-------|-----------|---------|---------------------------------|----------|-----------|---------------|----------|----|--|--|
| по каталогу | сокращенная | b | б | h | | изделия | облиц. | слоя | длн | марка | Объем, м ³ | Расход по проекту | Арматурная сталь | | | | | | | | | | Шифр расценок или № калькуляции | Ед. изм. | Стоимость | Шифр расценок | Ед. изм. | | | |
| 4 | 5 | 6 | 7 | 8 | 9 | 10 | 11 | 12 | 13 | 14 | 15 | AI | AII | AIII | AIV | AV | VI | VII | VIII | Итого | Закладные | дополн. | Всего | 27 | 28 | 29 | 30 | 31 | | |
| HP1-30.18.35 | | 2980 | 350 | 1860 | 2.23 | 5.53 | 5.30 | | 50 | 1.80 | 405 | 19.95 | | 1.24 | | | | | | 12.04 | 33.23 | 14.66 | 47.89 | | | | | | | |
| HP1-30.15.35 | | 2980 | 350 | 1560 | 1.86 | 4.84 | 4.44 | | 50 | 1.49 | 335 | 9.94 | | 1.24 | | | | | | 13.25 | 24.43 | 14.66 | 32.09 | | | | | | | |
| HP1-30.12.35 | | 2980 | 350 | 1260 | 1.51 | 3.74 | 3.52 | | 50 | 1.19 | 268 | 8.51 | | 1.24 | | | | | | 9.19 | 18.94 | 14.30 | 33.68 | | | | | | | |
| HP1-30.6.35 | | 2980 | 350 | 660 | 0.99 | 1.96 | 1.73 | | 50 | 0.59 | 133 | 4.30 | | 3.72 | | | | | | 4.45 | 12.47 | 18.10 | 30.57 | | | | | | | |
| HP1-60.18.35 | | 5980 | 350 | 1860 | 4.47 | 11.11 | 10.64 | | 50 | 3.67 | 826 | 40.97 | | 21.92 | | | | | | 11.88 | 74.87 | 25.74 | 100.61 | | | | | | | |
| HP1-60.15.35 | | 5980 | 350 | 1560 | 3.76 | 9.32 | 8.85 | | 50 | 3.05 | 686 | 31.49 | | 19.36 | | | | | | 11.26 | 62.11 | 25.74 | 87.85 | | | | | | | |
| HP1-60.12.35 | | 5980 | 350 | 1260 | 3.04 | 7.53 | 7.06 | | 50 | 2.43 | 547 | 27.89 | | 25.30 | | | | | | 10.15 | 63.42 | 25.74 | 89.16 | | | | | | | |
| HP1-60.6.35 | | 5980 | 350 | 660 | 1.60 | 3.94 | 3.47 | | 50 | 1.19 | 268 | 12.09 | | 28.24 | | | | | | 7.87 | 48.20 | 32.62 | 80.82 | | | | | | | |
| HP1-72.18.35 | | 7180 | 350 | 1860 | 5.39 | 13.34 | 12.78 | | 50 | 4.41 | 992 | 53.14 | | 38.64 | | | | | | 13.69 | 105.47 | 36.82 | 142.29 | | | | | | | |
| HP1-72.15.35 | | 7180 | 350 | 1560 | 4.52 | 11.19 | 10.63 | | 50 | 3.63 | 817 | 40.70 | | 33.12 | | | | | | 12.88 | 86.70 | 36.82 | 123.52 | | | | | | | |
| HP1-72.12.35 | | 7180 | 350 | 1260 | 3.66 | 9.03 | 8.47 | | 50 | 2.93 | 659 | 30.50 | | 30.78 | | | | | | 11.59 | 72.19 | 36.82 | 109.67 | | | | | | | |
| HP1-90.18.35 | | 8980 | 350 | 1860 | 6.80 | 11.69 | 15.98 | | 50 | 5.54 | 1247 | 84.31 | | 85.40 | | | | | | 11.32 | 181.03 | 36.82 | 217.85 | | | | | | | |
| HP1-90.15.35 | | 8980 | 350 | 1560 | 5.89 | 14.00 | 13.29 | | 50 | 4.60 | 1035 | 67.87 | | 74.56 | | | | | | 11.08 | 153.51 | 36.82 | 190.33 | | | | | | | |
| HP1-90.12.35 | | 8980 | 350 | 1260 | 4.60 | 11.30 | 10.60 | | 50 | 3.67 | 826 | 52.20 | | 58.96 | | | | | | 10.33 | 121.49 | 36.82 | 158.31 | | | | | | | |

КЕРАМЗИТОБЕТОН $\gamma = 0.9 \text{ т/м}^3$

РЕДАКЦИЯ 1981г

КЛ
 1981
 ПАНЕЛИ НЕПЕСУЩИЕ ПОЛОСОВОЙ РАЗРЕЗКИ АРМИРОВАННЫЕ КАРКАСАМИ ДЛЯ ЗДАНИЙ ВЫСОТОЙ ДО 40М
 серия 1.232 КЛ-2
 Номенклатура
 выпуск лист 4-11 из 11

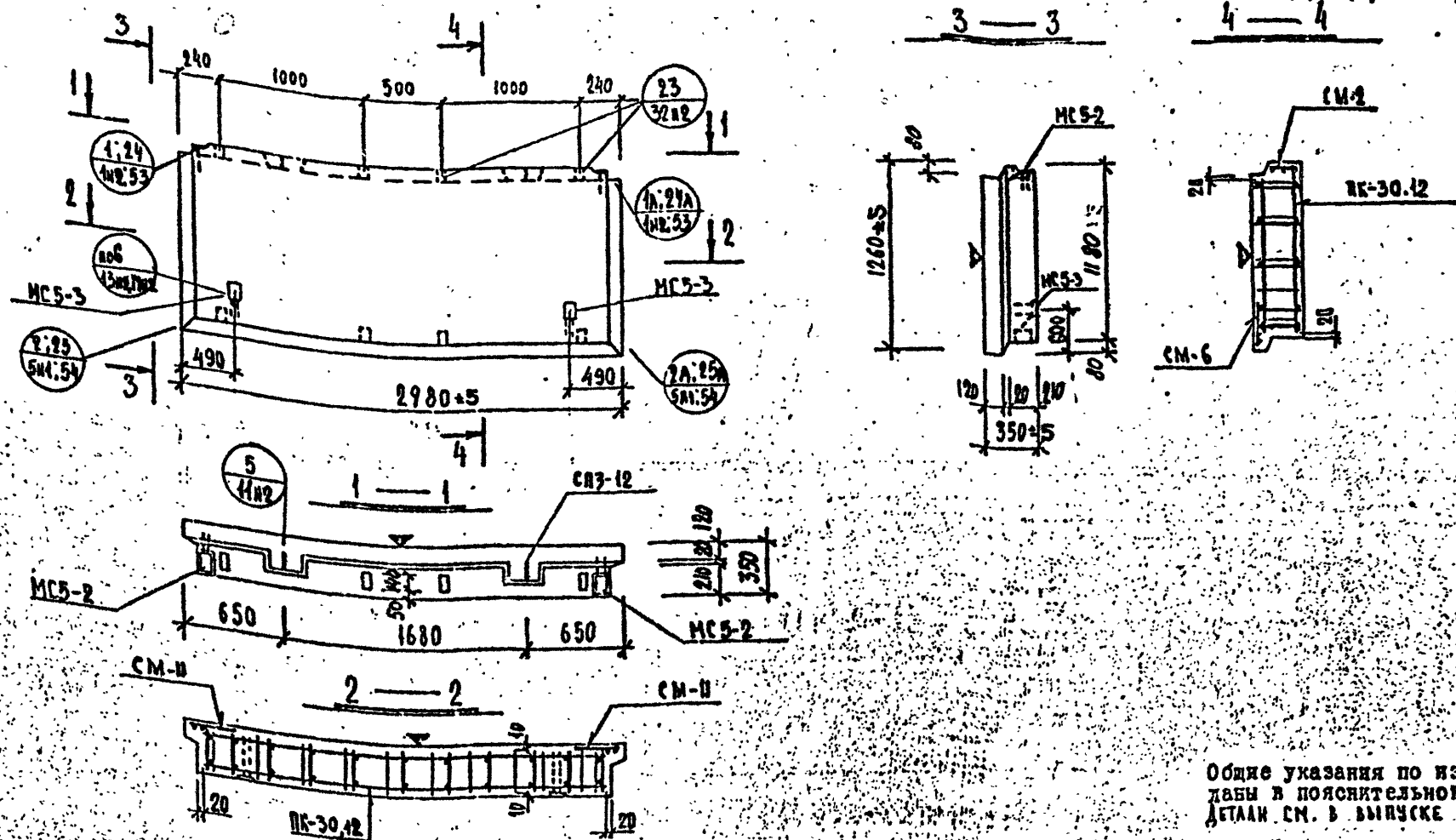
| № п/п | № черт | Эскиз изделия | Марка изделия | | | Габариты, мм | | | Масса, кг | Площадь изделия, м ² | | | Бетон | | Расход стали (натуральной), кг | | | | | | | | | | | Изделия | | | | Монтаж | | | | | |
|-------|--------|---------------|---------------|-------------|------|--------------|------|-----------|-----------|---------------------------------|-------------|------|-------|-----------------------|--|------------------|-----|-------|-------|-------|-------|-------|------------------|-------|---------------------------------|----------|-----------|---------------|----------|--------|-----|---------------|----------|--|--|
| | | | по каталогу | сокращенная | l | b | h | защ. слой | | защ. слой | оранж. слой | вид | марка | Объем, м ³ | Расход на 1 м ² бетона кг/м | Арматурная сталь | | | | | | | Закладные детали | Всего | Шифр расценок или № калькуляции | Ед. изм. | Стоимость | Шифр расценок | Ед. изм. | | | | | | |
| | | | | | | | | | | | | | | | | AJ | AII | AIII | AIV | AV | BVI | BVII | | | | | | | | Итого | Ел. | Шифр расценок | Ед. изм. | | |
| 73 | 57 | | HP3-22.18.35 | | 2150 | 350 | 1860 | 1.72 | 4.86 | 4.29 | 50 | 1.11 | 317 | 18.66 | - | 1.15 | - | - | 8.91 | - | 29.02 | 16.97 | 1599 | | | | | | | | | | | | |
| 74 | 58 | | HP3-22.15.35 | | 2150 | 350 | 1560 | 1.44 | 4.21 | 3.71 | 50 | 1.18 | 266 | 10.26 | - | 1.38 | - | - | 8.03 | - | 19.67 | 16.97 | 36.64 | | | | | | | | | | | | |
| 75 | 59 | | HP3-22.12.35 | | 2150 | 350 | 1260 | 1.14 | 3.39 | 2.96 | 50 | 0.94 | 212 | 7.52 | - | 1.31 | - | - | 6.83 | - | 15.66 | 16.97 | 72.63 | | | | | | | | | | | | |
| 76 | 60 | | HP3-22.6.35 | | 2150 | 350 | 660 | 0.58 | 1.74 | 1.45 | 50 | 0.46 | 104 | 4.42 | - | 3.09 | - | - | 3.22 | - | 10.73 | 20.44 | 31.17 | | | | | | | | | | | | |
| 77 | 61 | | HP3-22.42.35 | | 2150 | 350 | 4260 | 4.06 | 11.59 | 10.47 | 50 | 3.32 | 747 | 44.70 | - | 2.01 | - | - | 17.83 | - | 64.34 | 16.97 | 81.51 | | | | | | | | | | | | |
| 78 | 62 | | HP3-22.76.75 | | 2150 | 350 | 3660 | 3.41 | 9.95 | 8.97 | 50 | 2.84 | 639 | 37.29 | - | 1.87 | - | - | 15.77 | - | 56.93 | 16.97 | 73.90 | | | | | | | | | | | | |
| 79 | 63 | | HP3-22.77.75 | | 2150 | 350 | 3360 | 3.14 | 9.14 | 8.22 | 50 | 2.61 | 587 | 36.57 | - | 1.80 | - | - | 14.54 | - | 52.87 | 16.97 | 69.84 | | | | | | | | | | | | |
| 80 | 64 | | HP7-22.18.35A | | 2150 | 350 | 1860 | 1.72 | 4.86 | 4.29 | 50 | 1.11 | 317 | 18.66 | - | 1.15 | - | - | 8.91 | - | 29.02 | 16.97 | 1599 | | | | | | | | | | | | |
| 81 | 65 | | HP7-22.15.35A | | 2150 | 350 | 1560 | 1.44 | 4.21 | 3.71 | 50 | 1.18 | 266 | 10.26 | - | 1.38 | - | - | 8.03 | - | 19.67 | 16.97 | 36.64 | | | | | | | | | | | | |
| 82 | 66 | | HP7-22.12.35A | | 2150 | 350 | 1260 | 1.14 | 3.39 | 2.96 | 50 | 0.94 | 212 | 7.52 | - | 1.31 | - | - | 6.83 | - | 15.66 | 16.97 | 72.63 | | | | | | | | | | | | |
| 83 | 67 | HP7-22.6.35A | | 2150 | 350 | 660 | 0.58 | 1.74 | 1.45 | 50 | 0.46 | 104 | 4.42 | - | 3.09 | - | - | 3.22 | - | 10.73 | 20.44 | 31.17 | | | | | | | | | | | | | |
| 84 | 68 | HP3-22.42.35A | | 2150 | 350 | 4260 | 3.97 | 11.59 | 10.47 | 50 | 3.32 | 747 | 44.70 | - | 2.01 | - | - | 17.83 | - | 64.34 | 16.97 | 81.51 | | | | | | | | | | | | | |
| 85 | 69 | HP3-22.36.35A | | 2150 | 350 | 3660 | 3.42 | 9.95 | 8.97 | 50 | 2.84 | 639 | 37.29 | - | 1.87 | - | - | 15.77 | - | 56.93 | 16.97 | 73.90 | | | | | | | | | | | | | |
| 86 | 70 | HP3-22.77.75A | | 2150 | 350 | 3360 | 3.14 | 9.14 | 8.22 | 50 | 2.61 | 587 | 36.57 | - | 1.80 | - | - | 14.54 | - | 52.87 | 16.97 | 69.84 | | | | | | | | | | | | | |
| 87 | 71 | | HP1-11.18.35 | | 1200 | 350 | 1860 | 0.94 | 2.32 | 2.23 | 50 | 0.78 | 164 | 9.9 | - | 0.5 | - | - | 6.1 | - | 16.5 | 7.33 | 23.83 | | | | | | | | | | | | |
| 88 | 72 | | HP1-11.15.35 | | 1200 | 350 | 1550 | 0.77 | 1.95 | 1.85 | 50 | 0.61 | 137 | 8.7 | - | 0.5 | - | - | 5.4 | - | 14.6 | 7.33 | 21.93 | | | | | | | | | | | | |
| 89 | 72 | | HP1-11.12.35 | | 1200 | 350 | 1260 | 0.62 | 1.58 | 1.48 | 50 | 0.48 | 108 | 4.4 | - | 0.5 | - | - | 4.0 | - | 8.9 | 7.33 | 16.23 | | | | | | | | | | | | |
| 90 | 72 | | HP1-11.6.35 | | 1200 | 350 | 660 | 0.37 | 0.82 | 0.73 | 50 | 0.27 | 61 | 2.1 | - | 1.4 | - | - | 1.9 | - | 5.4 | 7.33 | 12.73 | | | | | | | | | | | | |
| 91 | 73 | | HP1-11.42.35 | | 1200 | 350 | 4260 | 2.13 | 5.33 | 5.23 | 50 | 1.68 | 378 | 5.1 | - | 16.5 | - | - | 12.7 | - | 54.3 | 7.33 | 41.93 | | | | | | | | | | | | |
| 92 | 74 | | HP1-11.36.35 | | 1200 | 350 | 3660 | 1.82 | 4.6 | 4.3 | 50 | 1.44 | 324 | 5.1 | - | 14.5 | - | - | 10.8 | - | 30.4 | 7.33 | 32.73 | | | | | | | | | | | | |
| 93 | 75 | | HP1-11.33.35 | | 1200 | 350 | 3360 | 1.68 | 4.2 | 4.1 | 50 | 1.33 | 299 | 3.12 | - | 15.3 | - | - | 9.8 | - | 26.21 | 7.33 | 33.54 | | | | | | | | | | | | |

КЕРАМИТОВЕТОН 8-09Т/М

ЛЕННИПРОЕКТ

Проект: ПЕРЕКРЫТИЕ
 Разработчик: И.С. МАССАРИН
 Расчетчик: И.С. МАССАРИН
 Исполнитель: И.С. МАССАРИН
 Гл. инж. пр.-пр. В.С. КОЛОДЦОВ
 Инж. группы: И.С. МАССАРИН
 Проверил: И.С. МАССАРИН
 Нормоконтроль: И.С. МАССАРИН
 ВНЕСРЕН ИЗМЕНЕНИЯ
 Дата: 1982 г.

| | | | |
|----|--|--------------|-----------|
| КЛ | ПАНЕЛИ НЕЧЕСУЩЕ ПОЛОСОВОЙ РАЗРЕЗКИ АРМИРОВАННЫЕ КАРКАСАМИ ДЛЯ ЗДАНИЙ ВЫСОТОЙ ДО 40 М | | серия |
| | 1982 | НОМЕНКЛАТУРА | Л232 КЛ-2 |
| | | | выпуск |
| | | | лист |
| | | | 1-11 |
| | | | н.б |

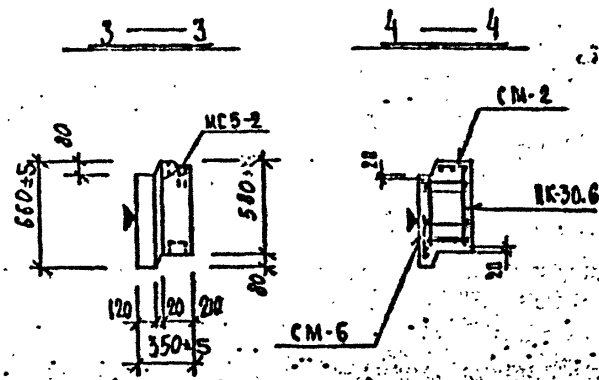
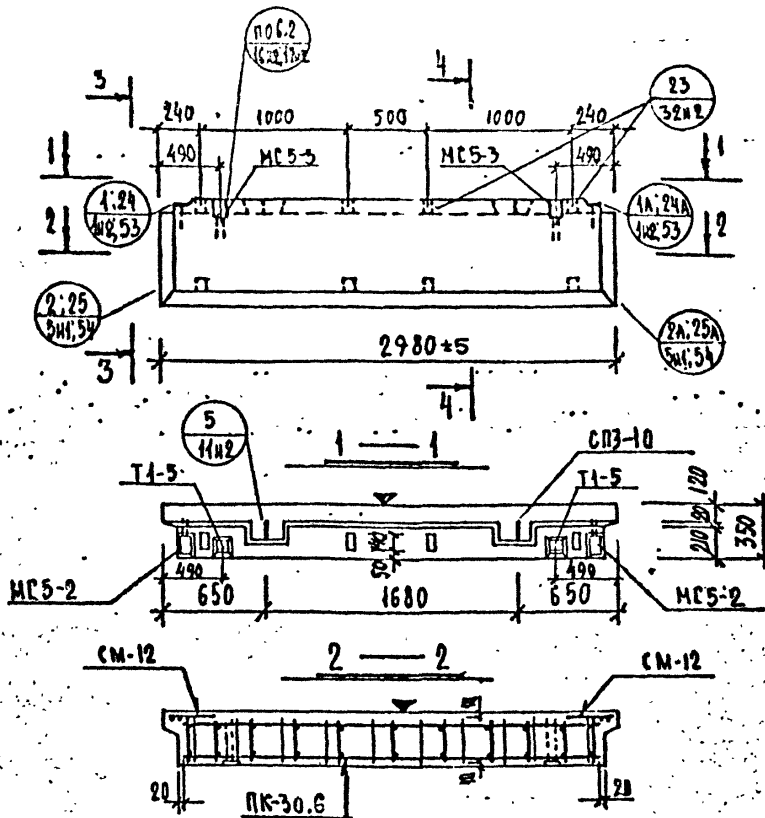


ХАРАКТЕРИСТИКА ИЗДЕЛИЯ

ВЪЕМЫ ЛИСТА 3

| Размеры, мм | Площадь, м ² | Объем, м ³ | Масса, т | Расход стали, кг | | | | Выборка стали, кг | | | | Расход комплектующих деталей, шт. | | | | | | | | | | | | | | | | |
|-------------|-------------------------|-----------------------|----------|----------------------------|--|--------------------|------|-------------------|-------|---------|-------|-----------------------------------|-----------|------|--------|------------------------|--------------------|--------------|-----------|------|---|---|---|---|---|---|---|---|
| | | | | в т.ч. на закладные детали | | арматурные изделия | | закладные детали | | В.2-1.1 | | | 1.031КА-2 | | | ДЕРЕВЯННЫЕ ПРОСКИ | 1.131КА-ВЫП. 6-1.0 | | | | | | | | | | | |
| | | | | металл-эсванизация | без металл-эсванизации | В-1 | А-1 | А-III | Итого | В.2.1 | А.221 | А.225 | В.1 | К-60 | СН3-12 | | | | | | | | | | | | | |
| 2980 | 350 | 1260 | 3,74 | 3,52 | 4,19 | 0,25 | 1,51 | 33,60 | 358 | - | 11,08 | - | 9,19 | 8,51 | 1,24 | 18,94 | 2,30 | 7,32 | 2,80 | 2,24 | 1 | 1 | 1 | 2 | 2 | 2 | 8 | 2 |
| Марка | е | в | н | Кл | ПАНЕЛИ НЕНЕСУЩИЕ ПОЛОСОВОЙ РАЗРЕЗКИ, АРМИРОВАННЫЕ КАРКАСАМИ ДЛЯ ЗАДАНИЙ ВЫСОТОЙ ДО 40М | | | | | | | | | | | серия 1.232КА-2 | | | | | | | | | | | | |
| | | | | 1961 | НР1-30.12.35 | | | | | | | | | | | ОПАЛУБКА И АРМИРОВАНИЕ | | выпуск 1-1.1 | лист 3 из | | | | | | | | | |

РЕДАКЦИЯ 1981г



Общие указания по изготовлению даны в пояснительной записке (детали CI. в выпуске 0-1.1)

ХАРАКТЕРИСТИКА ИЗДЕЛИЯ

ВЗАМЕН ЛИСТА 4

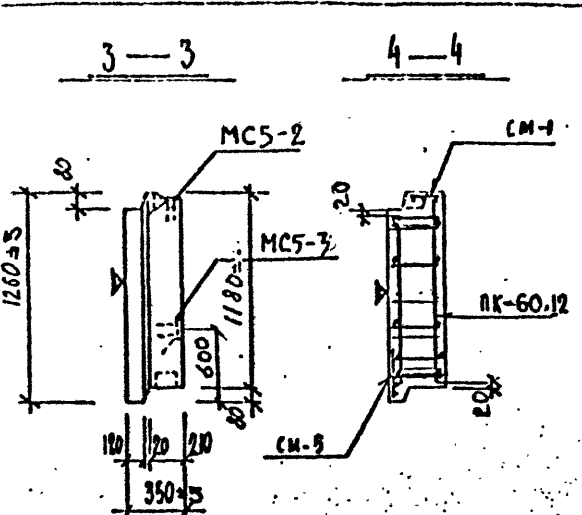
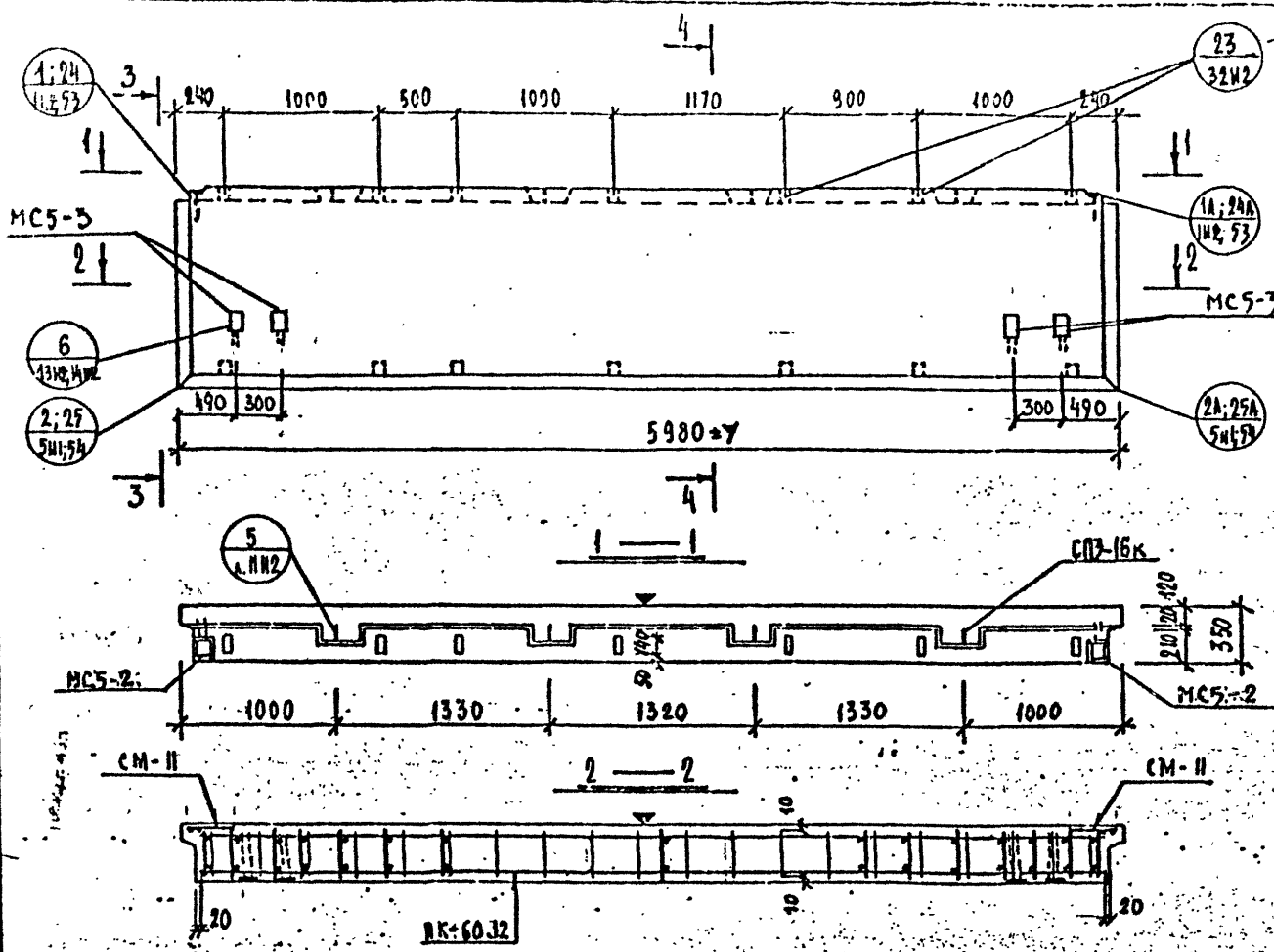
| Марка | Размеры, мм | | | Площадь, м ² | | Объем, м ³ | | | Масса, т | Расход стали, кг | | | | Выборка стали, кг | | | | Расход конструктивных деталей, шт. | | | | | | | | | | | | | | | |
|-------------|-------------|-----|-----|------------------------------|-------------|-----------------------|--------|-------|----------|----------------------------|----------------------------|---------|-------|--------------------|------|-------|-------|------------------------------------|-------|-----------|------|---------|---------|--------|--------|--------|------|---|---|---|---|---|---|
| | l | b | h | площадь железобетонного слоя | железобетон | железобетон | цемент | всего | | в т.ч. на закладные детали | | | | арматурные изделия | | | | в. 2-1.1 | | 1.031КА-2 | | CI30-10 | | | | | | | | | | | |
| | | | | | | | | | | металлические | без металлической закладки | стержни | сетки | А-I | А-II | А-III | Итого | С.8 | С.10 | А-1 | А-2 | | ПК-30.6 | CI3-10 | CI30.6 | CI3-10 | Т1-5 | | | | | | |
| HP1-30.6.35 | 2980 | 350 | 660 | 1.96 | 1.73 | 0.59 | 0.43 | - | 0.16 | 0.79 | 30,57 | 7,02 | - | 11,03 | - | 4,45 | 4,30 | 3,72 | 12,47 | 2,30 | 9,00 | 2,80 | 3,92 | 1 | 1 | 1 | 2 | 2 | 2 | 2 | 2 | 2 | 2 |

Редакция 1981г

| | | | |
|----|---|-------------|------------------------|
| КП | ПАНЕЛИ НЕИСПЫТАННЫЕ ПОДРОБНОЙ РАЗРЕЗКИ АРМИРОВАННЫЕ КАРКАСАМИ ДЛЯ ЗДАНИЙ ВЫСОТЫ ДО 40 М | | серия 1.232 КА-2 |
| | 1981 | HP1-30.6.35 | ОПАЛУБКА И АРМИРОВАНИЕ |

ПЕННИПРОЕКТ
 Проект
 Проектировщик
 Проверен
 Согласовано
 Дата
 Исполнитель
 Руководитель
 Разработчик
 Проверенный
 Проверенный
 Проверенный

ПЕННИИПРОЕКТ
 ОКУ
 ПЕРЕКРЫТИЕ
 БУНИЧ
 ПЕННИИПРОЕКТ
 ОКУ
 ПЕРЕКРЫТИЕ
 БУНИЧ
 ПЕННИИПРОЕКТ
 ОКУ
 ПЕРЕКРЫТИЕ
 БУНИЧ



23

Общие указания по изготовлению даны в пояснительной записке детали см. в выпуске 0-1.1

ХАРАКТЕРИСТИКА ИЗДЕЛИЯ

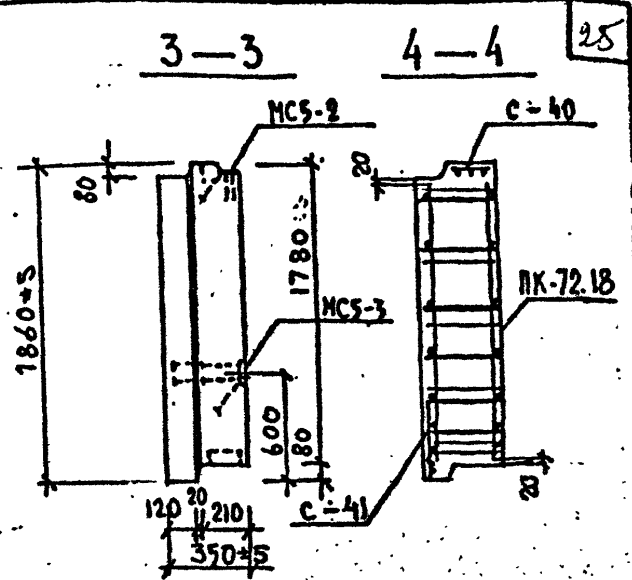
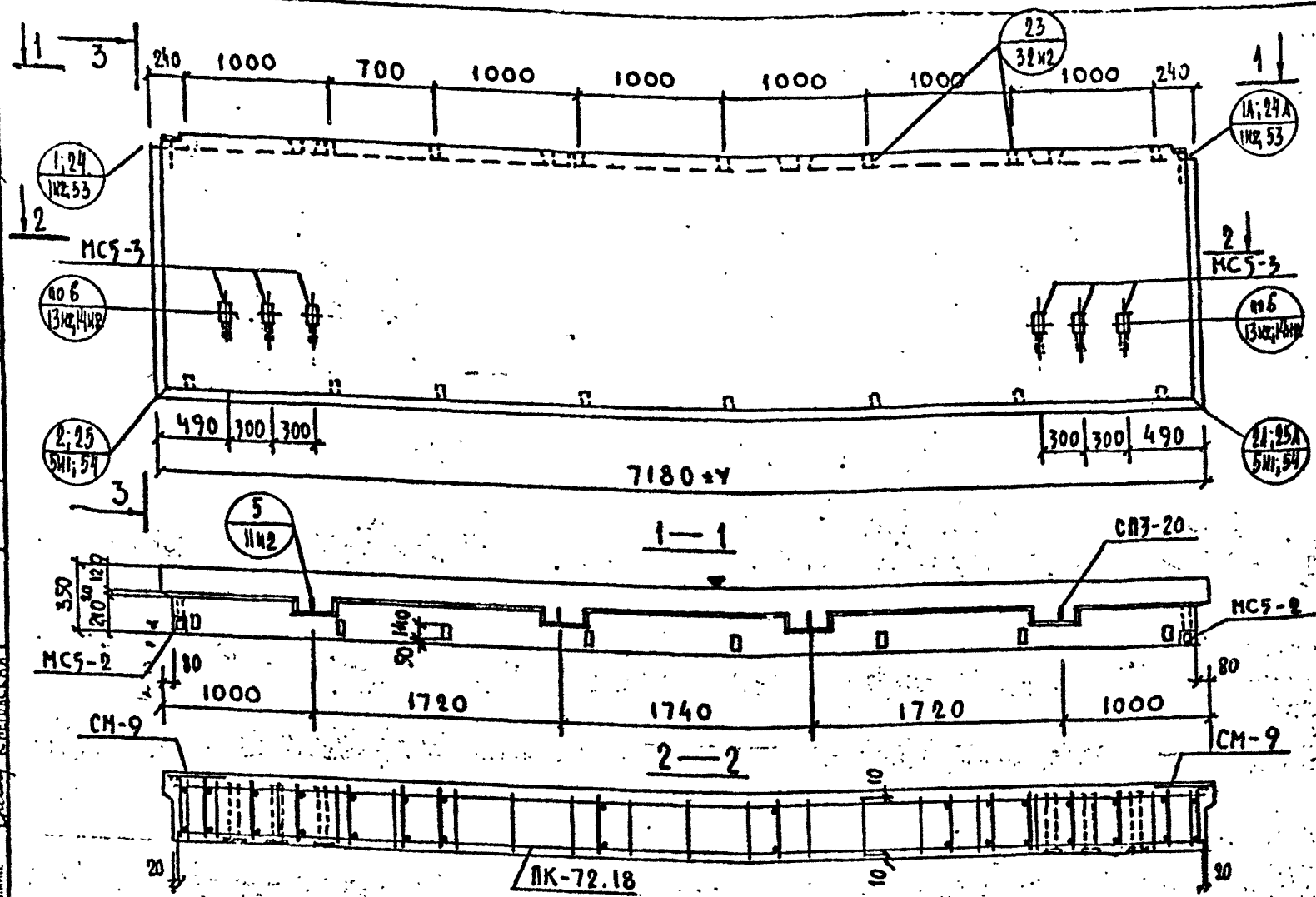
ВЗАМЕН ЛИСТА У

| Марка | Размеры, мм | | | Площадь, м ² | | Объем, м ³ | | | | Масса, т | Расход стали, кг | | | | Выборка стали, кг | | Расход комплектующих деталей, шт. | | | | | | | | | | | | | | | |
|--------------|-------------|-----|------|-------------------------|-------------|-----------------------|--------------------|---|----------|----------|------------------|----------------------------|--------|--------------------|--------------------|------------------|-----------------------------------|------------|-------------------|------|-----------------------|------|------|---|---|---|---|---|---|----|------|---|
| | l | b | h | изделия | общего слоя | изделия | кодированный бетон | | дем. р-р | | всего | в т.ч. на закладные детали | | арматурные изделия | | закладные детали | | Вып. 2-1.1 | | | | | | | | | | | | | | |
| | | | | | | | м | у | | | | всего | металл | без металла | арматурные изделия | закладные детали | серия 1.031 КА-2 вып. 1 | | ДЕРЕВЯННЫЕ ПРОБКИ | | 1.131 КА-2 вып. 6-1.2 | | | | | | | | | | | |
| НР1-60.12.35 | 5980 | 350 | 1260 | 7.53 | 7.06 | 2.43 | 1.97 | - | 0.46 | 3.04 | 89,18 | 3,58 | - | 22,16 | - | 10,15 | 27,89 | 25,38 | 63,42 | 2,30 | 14,64 | 4,32 | 4,48 | 1 | 1 | 1 | 2 | 2 | 4 | 14 | 0,04 | 4 |

РЕДАКЦИЯ 1981г

КЛ ПАНЕЛИ НЕИСУЩЕ ПОЛОСОВОЙ РАЗРЕЗКИ, АРМИРОВАННЫЕ КАРКАСАМИ ДЛЯ ЗДАНИЙ ВЫСОТЫ ДО 40 М серия 1.232 КА-2
 1981 НР1-60.12.35 ОПЛУЗКА И АРШИРОВАНИЕ 1-1.1 лист 7из

Проект: ПЕННИПРОЕКТ
 Проверил: КРЕМЕНЕВ
 Нормоконтроль: КРЕМЕНЕВ
 Дата: 10.08.84
 Выполнил: КРЕМЕНЕВ
 Разработал: КРЕМЕНЕВ
 Расчетчик: КРЕМЕНЕВ
 Испытания: КРЕМЕНЕВ



Общие указания по изготовлению даны в пояснительной записке к деталям см. в выпуске 0-1.1

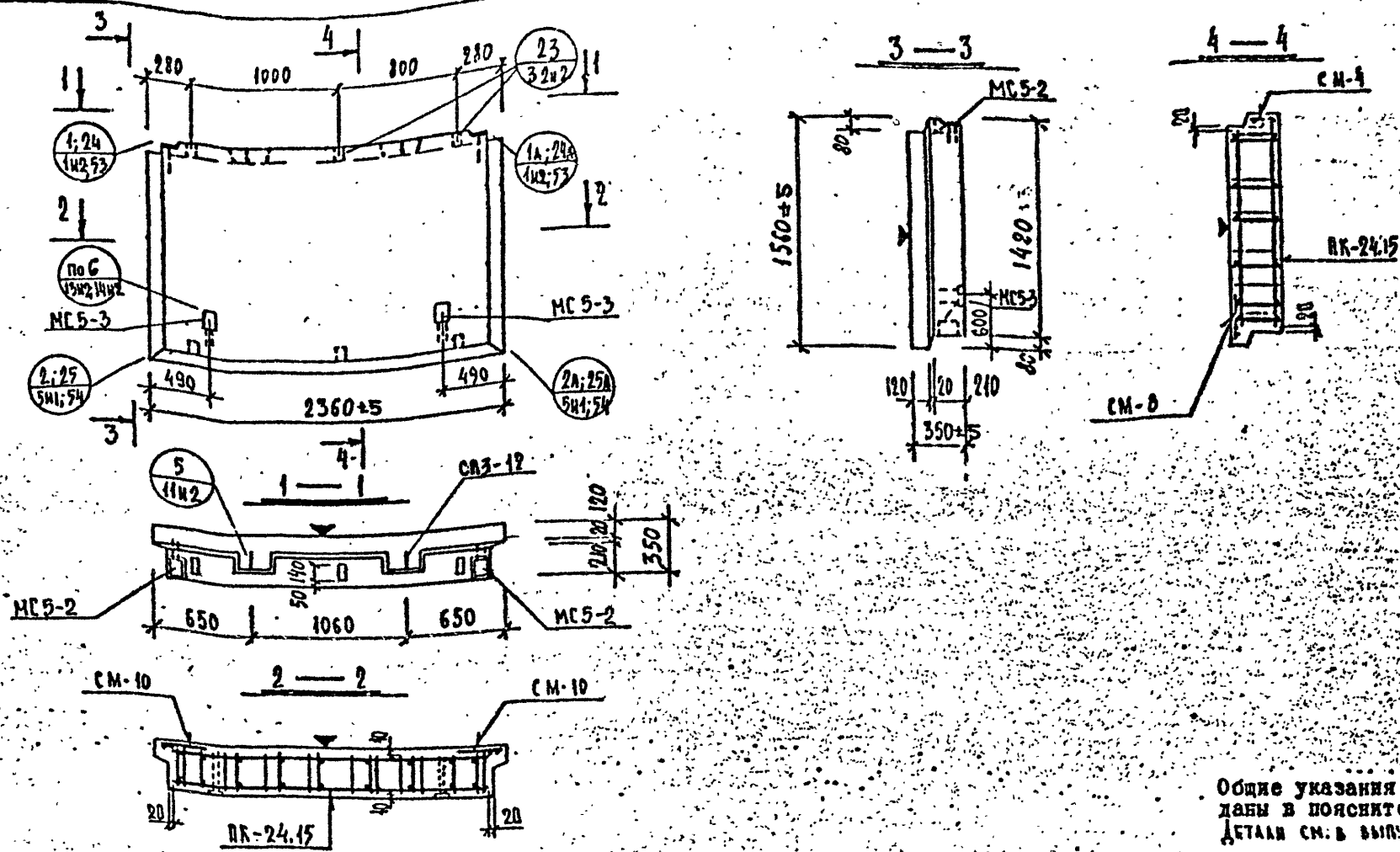
ХАРАКТЕРИСТИКА ИЗДЕЛИЯ

ВЗАМЕН ЛИСТА 9

| Марка | Размеры, мм | | | Площадь, м ² | | Объем, м ³ | | | | Масса, т | Расход стали, кг | | Выборка стали, кг | | Расход комплектующих деталей, шт. | | | | | | | | | | | | | | | | |
|--------------|-------------|-----|------|-------------------------|--------------------|-----------------------|-------|----------------------------|----------------------------|----------|--------------------|------------------|-------------------|------|-----------------------------------|------|-------|-------------------------|--------|-------------------|-----------------------|------|------|---|---|---|---|---|---|----|---|
| | l | b | h | заделка | облицовочного слоя | заделка | всего | | в т.ч. на закладные детали | | арматурные изделия | | закладные детали | | вып. 2-1.1 | | | серия 1.031-КА-2 вып. 1 | | серия К-80 шт. 16 | 1.031-КА-2 вып. 6-1.2 | | | | | | | | | | |
| | | | | | | | всего | в т.ч. на закладные детали | | | арматурные изделия | закладные детали | ПК-72.18 | СМ-9 | С-40 | С-41 | МС5-2 | МС5-3 | | | | | | | | | | | | | |
| НР1-72.18.35 | 7180 | 350 | 1860 | 15.34 | 12.78 | 4.41 | 3.68 | - | 0.73 | 5.39 | 14229 | 358 | - | 3324 | - | 1369 | 5314 | 38.64 | 105.57 | 230 | 2196 | 5.84 | 6.72 | 1 | 2 | 1 | 1 | 2 | 6 | 16 | 4 |

КЛ ПАНЕЛИ НЕНЕСУЩИЕ ПОЛОСОВОЙ РАЗРЕЗКИ, АРМИРОВАННЫЕ КАРКАСАМИ ДЛЯ ЗДАНИЙ ВЫСОТой ДО 40 м. серия 1.232-КА-2
 1981 НР1-72.18.35 ОПЛУБКА И АРМИРОВАНКЕ 1-1.1 9м

РЕДАКЦИЯ 1981г



Общие указания по изготовлению даны в пояснительной записке
 Детали см. в выпуске 0-1.1

ХАРАКТЕРИСТИКА ИЗДЕЛИЯ

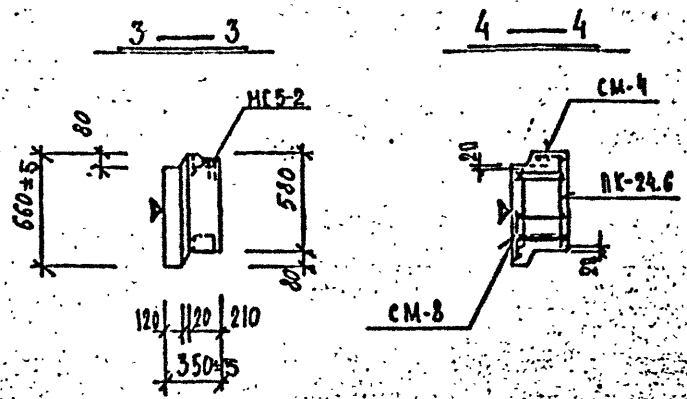
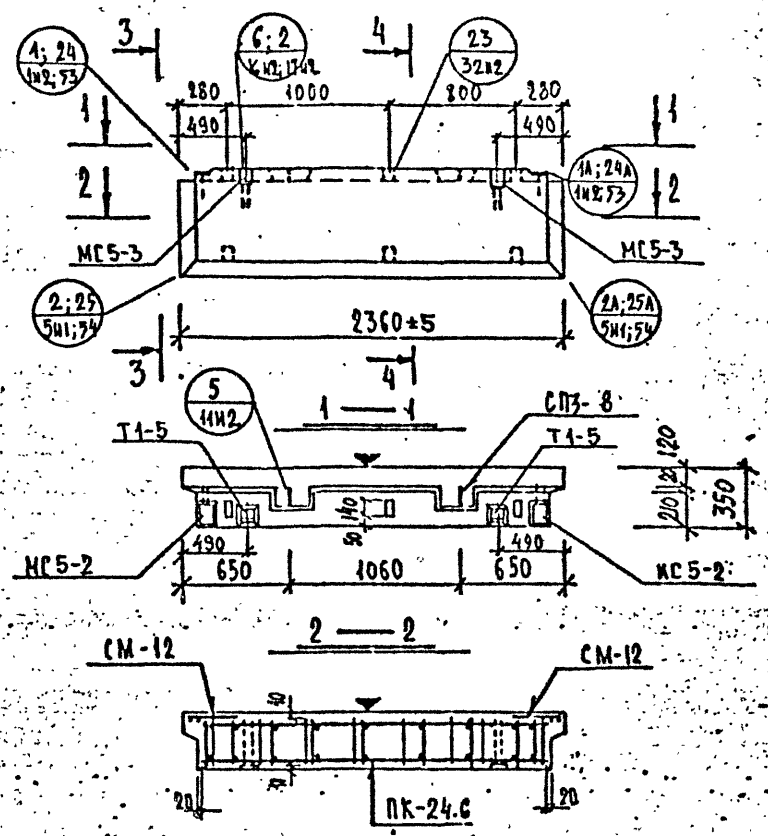
ВЗАМЕН ЛИСТА 16

| Марка | Размеры, мм | | | Площадь, м ² | | Объем, м ³ | | | Масса, т | Расход стали, кг | | | | Выборка стали, кг | | | | Расход комплектующих деталей, шт. | | | | | | | | | | | | | |
|--------------|-------------|-----|------|-------------------------|--------------------|-----------------------|-----------------------|--------------|----------|------------------|---|------|------|-------------------|--------------------|------|------|-----------------------------------|------------|----------|------------------------|-------------------------|-------|-------|-------|---------------|-------|---|---|---|---|
| | l | b | h | изделия | облицовочного слоя | изделия | с закладными деталями | | | всего | в т.ч. на закладные детали | | | | арматурные изделия | | | | вып. 2-1.1 | | | серия 1.031 КА-2 вып. 1 | | | | | | | | | |
| | | | | | | | металлы | без металлов | | | всего | А I | А II | А III | итого | δ-8 | δ-10 | φ10 А-II | φ14 А-II | БК-24.15 | СМ-4 | СМ-8 | СМ-10 | МС5-2 | МС5-3 | К-80 шт. 16мм | СПЗ-П | | | | |
| HP1-24.15.35 | 2360 | 350 | 1560 | 3,69 | 3,49 | 1,17 | 0,93 | — | 0,24 | 1,47 | 32,78 | 3,58 | — | 11,08 | — | 8,66 | 8,70 | 0,96 | 18,32 | 2,30 | 7,32 | 2,80 | 2,24 | 1 | 1 | 1 | 2 | 2 | 2 | 6 | 2 |
| | | | | | | | | | | КЛ | ПАНЕЛИ НЕУСЛУЖИВАЮЩИЕ ПОЛОСОВОЙ РАЗРЕЗКИ АРМИРОВАННЫЕ КАРКАСАМИ ДЛЯ ЗДАНИЙ ВЫСОТОЙ ДО 40М | | | | | | | | | | серия 1.232 КА-2 | | | | | | | | | | |
| | | | | | | | | | | 1981 | HP1-24.15.35 | | | | | | | | | | ОПАЛУБКА И АРМИРОВАНИЕ | | | | | | | | | | |

РЕДАКЦИЯ 1981

| | | |
|----------------|-----------------------|----------|
| ГЕНПРОЕКТ | Ген.проект | С. К. У. |
| | Проектировщик | В. П. К. |
| | Проверен | В. П. К. |
| | Инженер-проектировщик | В. П. К. |
| СОГЛАСОВАНО | Проектировщик | В. П. К. |
| | Проверен | В. П. К. |
| | Инженер-проектировщик | В. П. К. |
| | Инженер-проектировщик | В. П. К. |
| ПЕРВОЕ ЧЕРТЕЖА | Проектировщик | В. П. К. |
| | Проверен | В. П. К. |
| | Инженер-проектировщик | В. П. К. |
| | Инженер-проектировщик | В. П. К. |
| ВТОРОЕ ЧЕРТЕЖА | Проектировщик | В. П. К. |
| | Проверен | В. П. К. |
| | Инженер-проектировщик | В. П. К. |
| | Инженер-проектировщик | В. П. К. |

| | | |
|-------------|--------------------|---------------|
| ЛЕННИПРОЕКТ | ГЛАВ. ПРОЕКТОР | Л. П. ПЕТРОВ |
| | РУК. ГР. | В. П. СМЕРДИН |
| | РАССЧИТАЛ | А. А. АХУНОВ |
| | ИСПОЛНИЛ | С. С. СЕРГЕЕВ |
| СОГЛАСОВАНО | ПРОЕКТИРОВАНО | С. С. СЕРГЕЕВ |
| | ПРОСМОТРЕНО | В. П. СМЕРДИН |
| | РАССЧИТАНО | А. А. АХУНОВ |
| | ИСПОЛНЕНО | С. С. СЕРГЕЕВ |
| О. К. У. | ГЛАВ. ИНЖ. ПРОЕКТА | Л. П. ПЕТРОВ |
| | РАССЧИТАЛ | А. А. АХУНОВ |
| | ИСПОЛНИЛ | С. С. СЕРГЕЕВ |
| | ПРОСМОТРЕНО | В. П. СМЕРДИН |



Общие указания по изготовлению даны в пояснительной записке. Детали СМ: в выпуске 0-11.

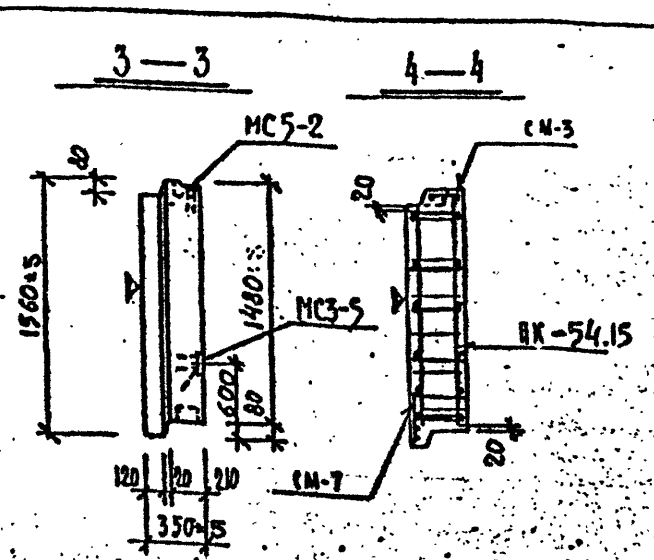
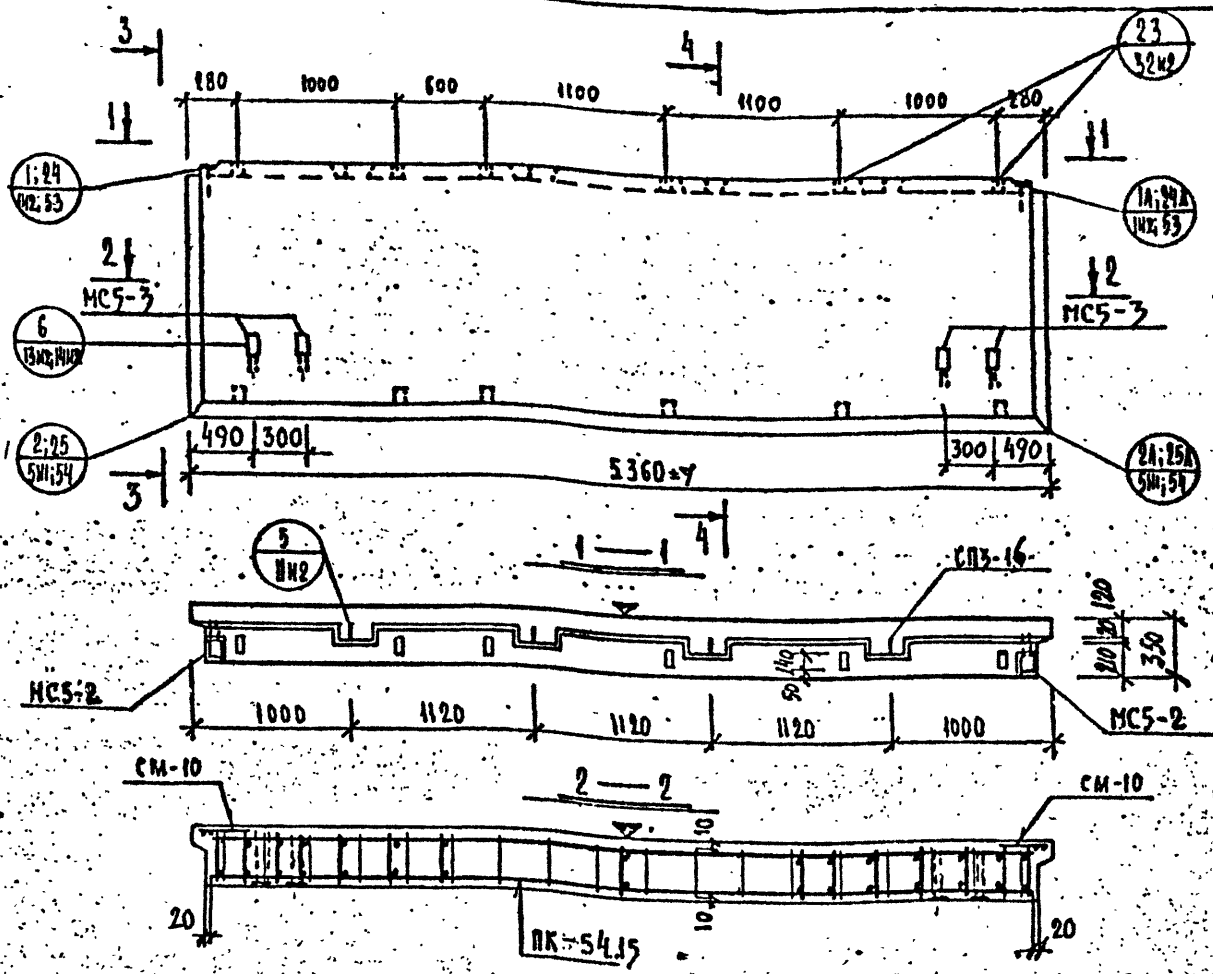
ХАРАКТЕРИСТИКА ИЗДЕЛИЯ

ВЗАМЕН ЛИСТА 18

| Марка | Размеры, мм | | | Площадь, м ² | | Объем, м ³ | | | Масса, т | Расход стали, кг | | | | Выборка стали, кг | | | | Расход комплектующих деталей, шт. | | | | | | | | | | | | | | |
|-------------|-------------|-----|-----|-------------------------|--------------------|-----------------------|--------------------------------|-------|----------|------------------|---|------------|---------------|-------------------|--------------------|-------|-------|-----------------------------------|------------|---------|------------------------|------------|------|------|-------|-------|--------------|------|---------|-------|---|---|
| | l | b | h | изделие | облицовочного слоя | исполн. | коэффициент армирования бетона | | | всего | в т.ч. на закладные детали | | | | арматурные изделия | | | | вып. 2-1.1 | | | 1.031 КА-2 | | | | | | | | | | |
| | | | | | | | Y=0.9 | Y=1.0 | | | металл | без металл | эквивалентный | А-I | А-II | А-III | Итого | С-8 | С-10 | Ø10 А-В | Ø14 А-В | ПК-24.6 | СМ-4 | СМ-8 | СМ-12 | МС5-2 | МС5-3 | Т1-5 | К-80 | СМ3-8 | | |
| HP1-24.6.35 | 2360 | 350 | 660 | 1.55 | 1.37 | 0.46 | 0.33 | - | 0.13 | 0.63 | 27,60 | 3,58 | - | 14,52 | - | 3,62 | 3,00 | 2,80 | 9,50 | 2,30 | 9,00 | 2,80 | 3,92 | 1 | 1 | 1 | 2 | 2 | 2 | 2 | 6 | 2 |
| | | | | | | | | | | КЛ | ПАНЕЛИ НЕ НЕСУЩИЕ ПОЛОСОВОЙ РАЗРЕЗКИ, АРМИРОВАННЫЕ КАРКАСАМИ ДЛЯ ЗДАНИЙ ВЫСОТОЙ ДО 40М. | | | | | | | | | | серия 1.232 КА-2 | | | | | | | | | | | |
| | | | | | | | | | | 1931 | HP1-24.6.35 | | | | | | | | | | ОПАЛУБКА И АРМИРОВАНИЕ | | | | | | выпуск 1-1.1 | | лист 18 | | | |

РЕДАКЦИЯ 1981г

Проект: КРЕМНЕВА
 Промышленный объект: ВМСЕНЫ И МЕННИ
 Дата: 1981 г.
 Разработчик: С. П. БУДУЧ
 Расчетчик: С. П. БУДУЧ
 Исполнитель: С. П. БУДУЧ
 Проверен: С. П. БУДУЧ
 Согласовано: С. П. БУДУЧ
 ЛЕННИПРОЕКТ
 ОКУ



Общие указания по изготовлению даны в пояснительной записке. Детали см. в выпуске 0-1.1

ХАРАКТЕРИСТИКА ИЗДЕЛИЯ

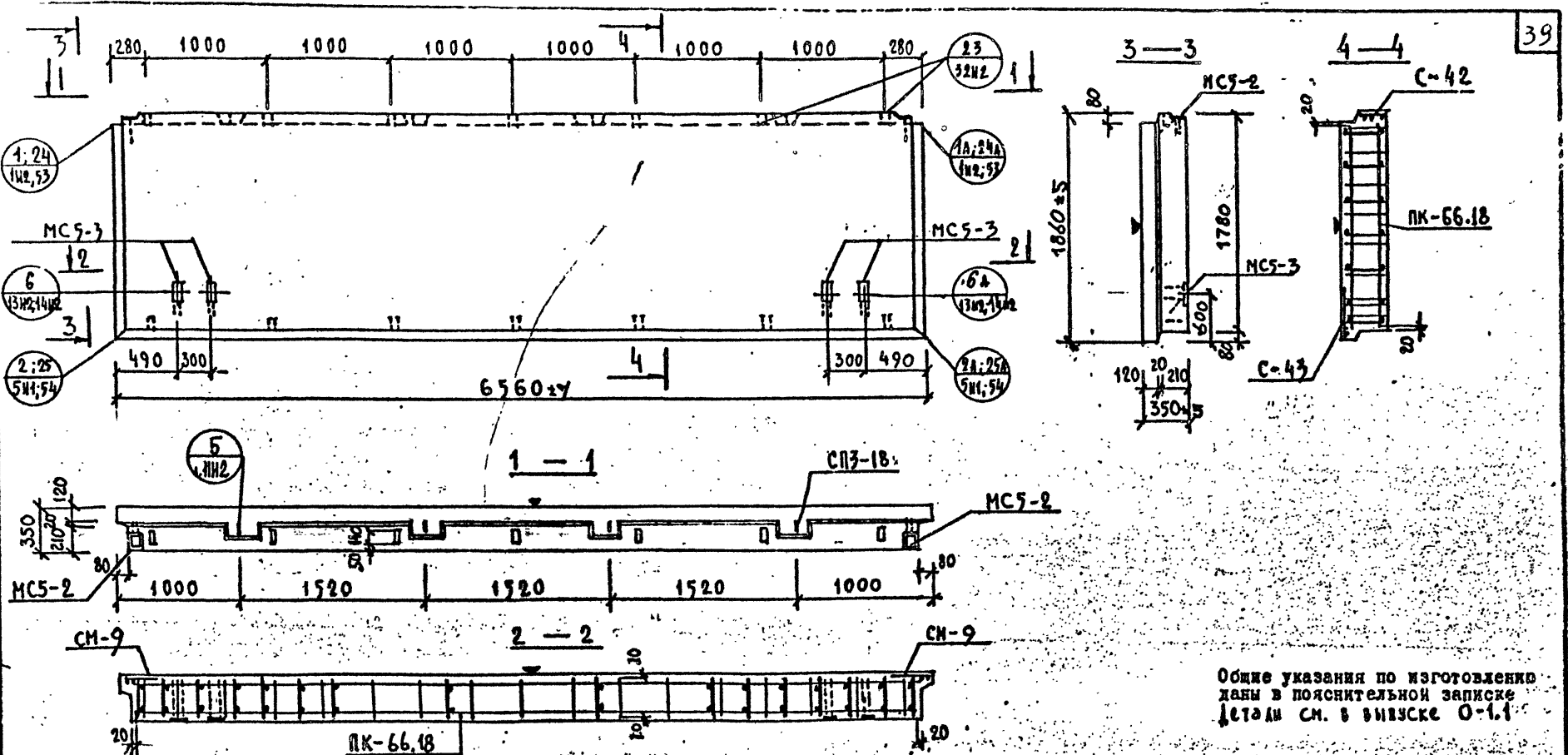
ВЗАМЕН ЛИСТА 20

| Марка | Размеры, мм | | | Площадь, м ² | | Объем, м ³ | | | Масса, т | Расход стали, кг | | | | | Выборка стали, кг | | | Расход комплектующих деталей, шт. | | | | | | | | | | | | | |
|--------------|-------------|-------|-------|-------------------------|------------------|-----------------------|------------|-----------|----------|----------------------------|--------------------|-------|------------------|------|-------------------|------------|-------|-----------------------------------|-----------------------|------|-------------------|--------|-------|-------|-------|---|---|---|---|----|---|
| | l | b | h | изделия | облачкового слоя | изделия | кубометров | деталей | | в т.ч. на закладные детали | арматурные изделия | | закладные детали | | | вып. 2-1.1 | | | серия 1.0м КА-2 вып.1 | | ДЕРЕВЯННЫЕ ПРОБКИ | СЛЗ-16 | | | | | | | | | |
| | OS | Б.Р.В | Х-100 | Х-20 | металл | резметалл | металл | резметалл | | Вр-I | А-I | А-III | Итого | С-8 | Р-10 | Ф10 | Ф14 | ПК-54.15 | СН-3 | СМ-7 | | | СМ-10 | МС5-2 | МС5-3 | | | | | | |
| HP1-54.15.35 | 5360 | 350 | 1560 | 8.35 | 7.93 | 2.73 | 2.24 | - | 0.49 | 3.38 | 8496 | 3.58 | - | 2216 | - | 1037 | 31.49 | 17.36 | 522 | 230 | 1464 | 432 | 448 | 1 | 1 | 1 | 2 | 2 | 4 | 10 | 4 |

КП ПАНЕЛИ НЕНЕСУЩИЕ ПОЛОСОВОЙ РАЗРЕЗКИ, АРМИРОВАННЫЕ КАРКАСАМИ ДЛЯ ЭДАНИИ ВЫСОТОЙ ДО 40М.
 1981 HP1-54.15.35 ОПАЛУБКА И АРМИРОВАНИЕ серия 1.232 КА-2 выпуск лист 1-1.1 20шт

РЕДАКЦИЯ 1981г

| | | | | | | |
|-------------|------------------|-------------|-------------|-------------|-------------|--------------|
| ЛЕННИПРОЕКТ | Гл. инж. проект: | ЛЕННИПРОЕКТ | Инженер: | ЛЕННИПРОЕКТ | Проверил: | С.С. КУРЬЕВА |
| | Р. у. г. р. | ЛЕННИПРОЕКТ | Инженер: | ЛЕННИПРОЕКТ | Инженер: | ЛЕННИПРОЕКТ |
| | Разработал: | ЛЕННИПРОЕКТ | Инженер: | ЛЕННИПРОЕКТ | Инженер: | ЛЕННИПРОЕКТ |
| | Расчитал: | ЛЕННИПРОЕКТ | Инженер: | ЛЕННИПРОЕКТ | Инженер: | ЛЕННИПРОЕКТ |
| Исполнил: | ЛЕННИПРОЕКТ | Инженер: | ЛЕННИПРОЕКТ | Инженер: | ЛЕННИПРОЕКТ | ЛЕННИПРОЕКТ |



Общие указания по изготовлению даны в пояснительной записке детали см. в выпуске О-1.1

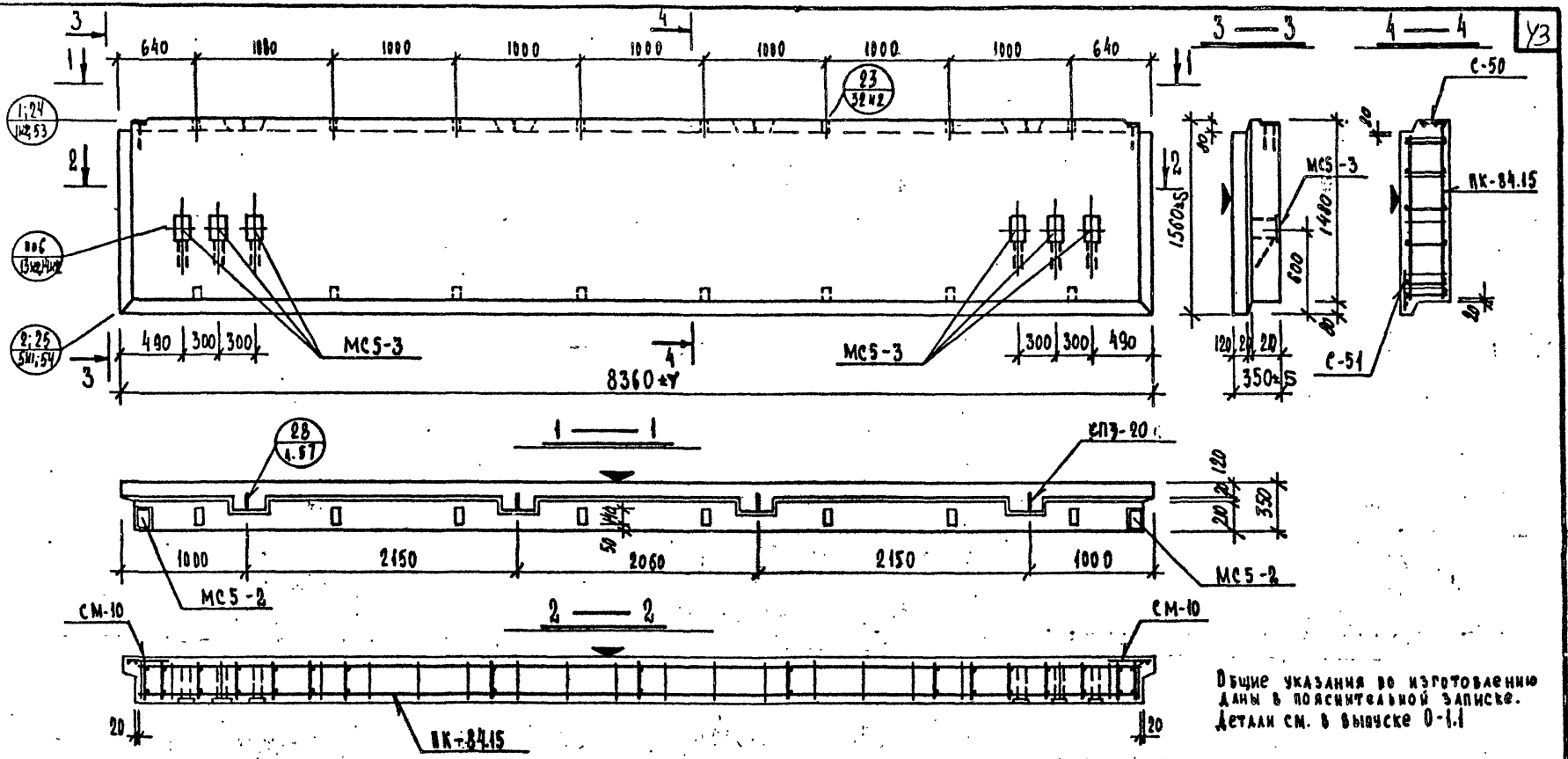
ХАРАКТЕРИСТИКА ИЗДЕЛИЯ

ВЫБРАН ЧИСТА 93

| Марка | Размеры, мм | | | Площадь, м ² | Объем, м ³ | Масса, т | Расход стали, кг | | Выборка стали, кг | | | | Расход комплектующих деталей, шт. | | | | | | | | | | | | | | | | | | | |
|-------------|-------------|--|------|-------------------------|-----------------------|----------|----------------------------|------------|--------------------|---------|------------------|---------|-----------------------------------|-------|---------|-------------------------|------------------------|-----------------------|----------------|--------|-------|------|--------|---|---|---|---|---|---|----|-------|---|
| | l | b | h | | | | в т.ч. на закладные детали | | арматурные изделия | | закладные детали | | вып. 2-1.1 | | | серия 1.031 КА-2 вып. 1 | | ДВР-1.131 КА-2 вып. 1 | К-50 шт. 0,014 | СПЗ-18 | | | | | | | | | | | | |
| | | | | | | | металл | без металл | 6787-81 | 5781-81 | 103-76 | 5781-81 | А.23И1 | А.22Г | А.170-1 | МС5-2 | МС5-3 | С-42 | С-43 | МС5-2 | МС5-3 | К-50 | СПЗ-18 | | | | | | | | | |
| ПК-66.18.35 | 6560 | 7350 | 1860 | 12.19 | 11.68 | 4.03 | 3.35 | - | 0.68 | 4.93 | 12.78 | 3.58 | - | 22.16 | - | 12.48 | 50.24 | 35.14 | 98.08 | 2.30 | 19.64 | 4.32 | 4.48 | 1 | 2 | 1 | 1 | 2 | 4 | 14 | 0.014 | 4 |
| КЛ | | ПАНЕЛИ НЕНОСИЩИЕ ПОЛОСОВЫЕ РАЗРЕЗКИ, АРМИРОВАННЫЕ КАРКАСАМИ ДЛЯ ЗДАНИЙ ВЫСОТОЙ ДО 40 М | | | | | | | | | | | | | | | серия 1.232 КА-2 | | | | | | | | | | | | | | | |
| 1981 | | ПК-66.18.35 | | | | | | | | | | | | | | | ОПАЛУШКА И АРМИРОВАНИЕ | | 1-1.1 | | 23 | | | | | | | | | | | |

РЕДАКЦИЯ 1981г

ЛЕННИПРОЕКТ
 ОКУ
 Проект: ПЕНЕСИИ
 Разработчик: ПЕНЕСИИ
 Расчетчик: ПЕНЕСИИ
 Исполнитель: ПЕНЕСИИ
 Проверен: ПЕНЕСИИ
 Нормоконтроль: ПЕНЕСИИ
 Дата: 1981



Общие указания по изготовлению
 даны в пояснительной записке.
 Детали см. в выпуске 0-1.1

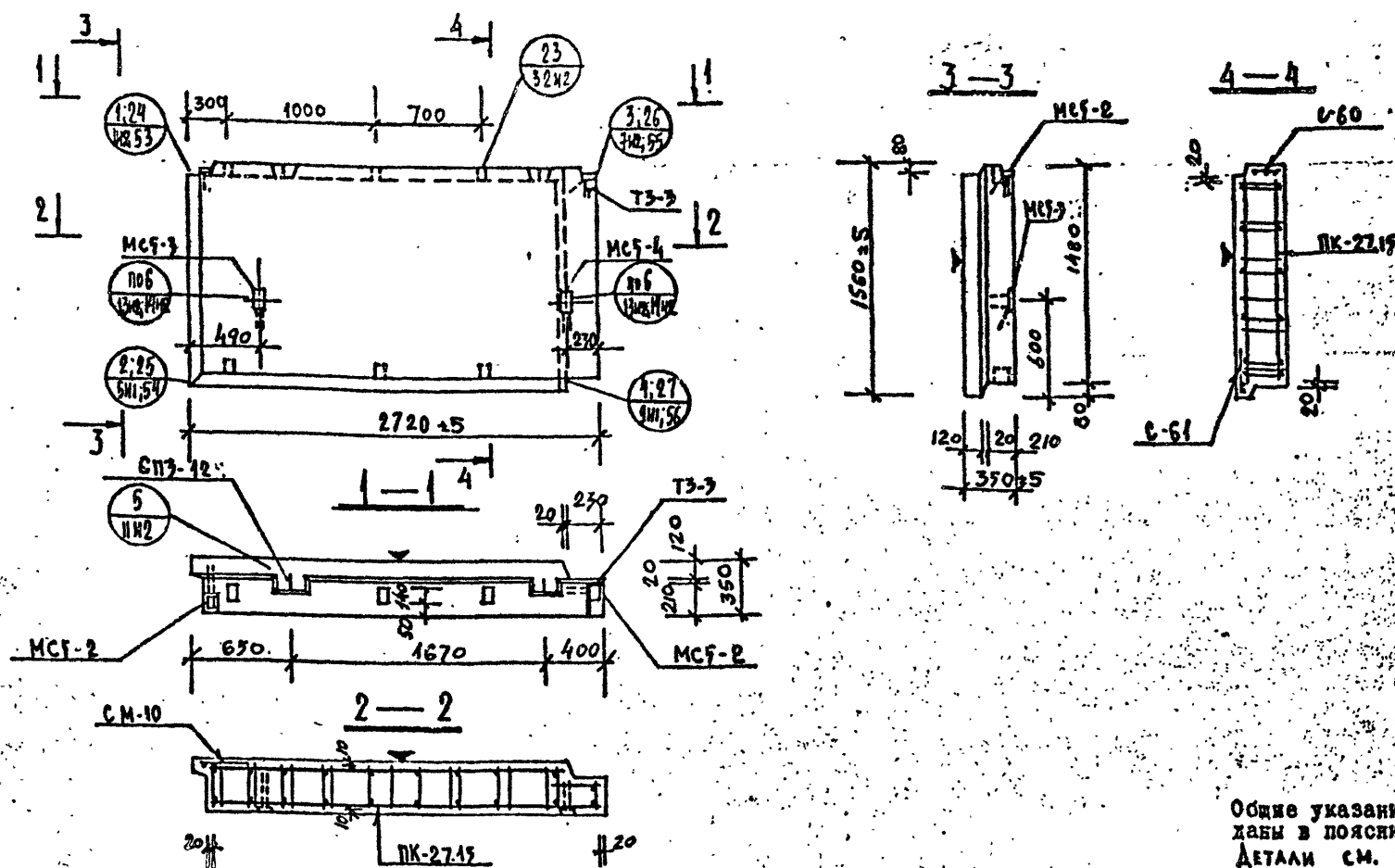
ХАРАКТЕРИСТИКА ИЗДЕЛИЯ

ВЫПУСК ЛИСТА 2У

| Марка | Размеры, мм | | | Площадь, м ² | | | Объем, м ³ | | | Масса, т | Расход стали, кг | | Выборка стали, кг | | Расход комплектующих деталей, шт. | | | | | | | | | | | | | | | | |
|--------------|-------------|-----|------|-------------------------|-------|-------|----------------------------|----------------------------------|--------------------|----------|------------------|--------------|-------------------|-------|-----------------------------------|-------|------|-------|-------|------|-------|------|------|---|---|---|---|---|---|---|----|
| | l | b | h | площадь | объем | объем | в т.ч. на закладные детали | металлы безметаллические добавки | арматурные изделия | | закладные детали | Выпуск 2-4.1 | | | серия 1.031 КА-8 | | | | | | | | | | | | | | | | |
| HP1-84.15.35 | 8380 | 350 | 1560 | 13,06 | 12,40 | 4,29 | 3,55 | — | 0,74 | 5,32 | 181,83 | 3,58 | — | 33,24 | — | 10,30 | 6,87 | 69,44 | 19,46 | 2,30 | 21,96 | 5,84 | 6,72 | 1 | 2 | 1 | 1 | 2 | 6 | 4 | 16 |

РЕДАКЦИЯ 1981г.

КЛ
 ПАНЕЛИ НЕНЕСУЩИЕ ПОЛОСОВОЙ РАЗРЕЗКИ, АРМИРОВАННЫЕ
 КАРКАСАМИ ДЛЯ ЗДАНИЙ ВЫСОТОЙ ДО 40 М
 1981 HP1-84.15.35 ОПАЛУБКА И АРМИРОВАНИЕ
 серия 1.232 КА-2
 выпуск лист 1-1.1 27м



Общие указания по изготовлению даны в пояснительной записке
 Детали см. в выпуске Д-1.1

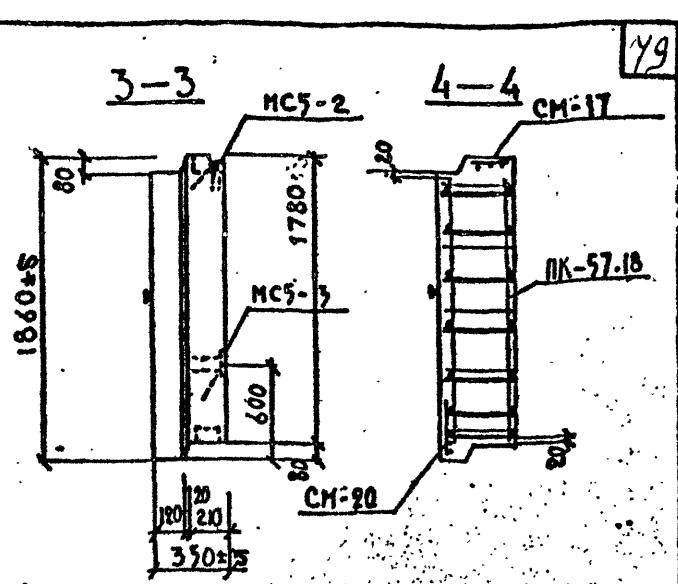
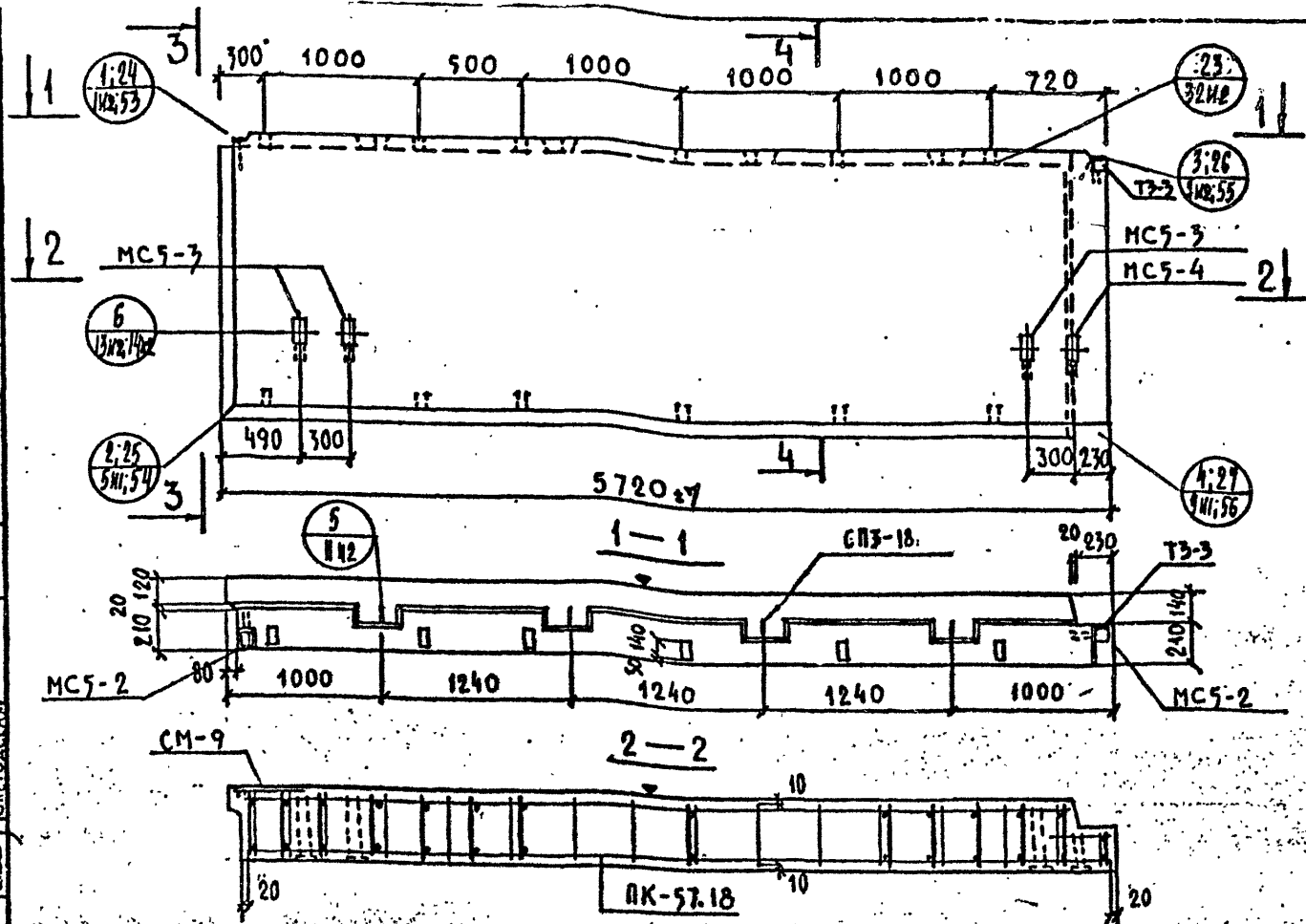
ХАРАКТЕРИСТИКА ИЗДЕЛИЯ

ВЗЯТИИ ЛИСТА 80

| Марка | Размеры, мм | | | Площадь, м ² | | Объем, м ³ | | | | Масса, т | Расход стали, кг | | | | Выборка стали, кг | | | | Расход комплектующих деталей, шт. | | | | | | | | | | | | |
|--------------|-------------|-----|------|-------------------------|--------------------|-----------------------|--------------------|------|-----------|----------|------------------|----------------------------|-------|--------------------|---|------------------|------|------------|-----------------------------------|-----------|------------------------|-------|-------|-------------------|----------|---|---|---|---|-------|---|
| | l | b | h | изделие | облицовочного слоя | изделие | керам. зат. бетона | | пом. р-ра | | всего | в т.ч. на закладные детали | | арматурные изделия | | закладные детали | | вып. 2-1.1 | | 1.131ка-1 | | СЕРИИ | | ДРЕ-ВЯННЫЕ ПРОВКИ | в. 2-1.1 | | | | | | |
| | | | | | | | м | м | | | | м | м | м | м | м | м | м | м | м | м | м | м | | | м | м | м | м | м | м |
| HP2-27.15.35 | 2720 | 350 | 1560 | 4,22 | 3,69 | 1,34 | 1,09 | 0,25 | 1,66 | 35,54 | 3,58 | — | 12,16 | — | 9,29 | 9,34 | 4,17 | 19,80 | 2,89 | 7,88 | 2,28 | 2,84 | 1 | 1 | 2 | 1 | 1 | 1 | 6 | 0,006 | 1 |
| | | | | | | | | | | | КЛ | | | | ПАНЕЛИ И НЕНЕСУЩИЕ ПОЛОСОВЫЕ РАЗРЕЗКИ, АРМИРОВАННЫЕ КАРКАСАМИ ДЛЯ ЗДАНИЙ ВЫСОТОЙ ДО 40М | | | | | | серия 1.232 КА-2 | | | | | | | | | | |
| | | | | | | | | | | | 1981 | | | | HP2-27.15.35 | | | | | | ОПАЛУБКА И АРМИРОВАНИЕ | | 1-1.1 | | 30м | | | | | | |

| | | | | |
|---------------|------------------|-------------------------------------|----------------|----------|
| ЛЕННИПРОЕКТ | Гл. инж. проекта | ЛЕНТОВА | Проектировщик | КРЕМНЕВА |
| | Инж. ОК | ПЕВЕРСЕК | Инженер-проект | КРЕМНЕВА |
| | Инж. ОК | БУЧУЧ | Инженер-проект | КРЕМНЕВА |
| | Инж. ОК | БУЧУЧ | Инженер-проект | КРЕМНЕВА |
| Разработчик | | ЕСЕВАН | Согласовано | |
| Расчетчик | | КРЕМНЕВА | Согласовано | |
| Исполнитель | | ЕСЕВАН | Согласовано | |
| Проверил | | КРЕМНЕВА | Согласовано | |
| Нормоконтроль | | КРЕМНЕВА | Согласовано | |
| Дата | | 10.02.81 | Согласовано | |
| Длина | | 10,22 м | Согласовано | |
| Ширина | | 3,50 м | Согласовано | |
| Высота | | 1,56 м | Согласовано | |
| Материал | | СМ-10 | Согласовано | |
| Арматура | | Т3-3 | Согласовано | |
| Детали | | МСГ-2, МСГ-3, МСГ-4, ПК-27.15, С-61 | Согласовано | |

Проект: **КРЕМНЕА**
 Проверил: **В. С. КРЕМНЕА**
 Нарядчик: **В. С. КРЕМНЕА**
 Дата: **10.03.55**
 Место: **У. К. Т. Р. 10.03.55**
 Проект: **КРЕМНЕА**
 Проверил: **В. С. КРЕМНЕА**
 Нарядчик: **В. С. КРЕМНЕА**
 Дата: **10.03.55**
 Место: **У. К. Т. Р. 10.03.55**
 Проект: **КРЕМНЕА**
 Проверил: **В. С. КРЕМНЕА**
 Нарядчик: **В. С. КРЕМНЕА**
 Дата: **10.03.55**
 Место: **У. К. Т. Р. 10.03.55**



Общие указания по изготовлению даны в пояснительной записке. Детали см. в выпуске 0-1.1.

ХАРАКТЕРИСТИКА ИЗДЕЛИЯ

ВЗАМЕН ЛИСТА 53

| Марка | Размеры, мм | | | Площадь, м ² | | Объем, м ³ | | | Масса, т | Расход стали, кг | | | | Выборка стали, кг | | | | Расход комплектующих деталей, шт. | | | | | | | | | | | | | | | | |
|--------------|-------------|-----|------|-------------------------|------|-----------------------|----------|--------|----------|------------------|----------------------------|--------------------|------------------|-------------------|-----------|-----------------|---------|-----------------------------------|----------|------|-------|------|------|---|---|---|---|---|---|---|---|----|-------|---|
| | l | b | h | стены | пол | бетон | арматура | цемент | | всего | в т.ч. на закладные детали | арматурные изделия | закладные детали | 0.2-1.1 | 1.031ка-2 | скрпя 1.031ка-2 | в.2-1.1 | дере-вянные проски | и.и.ка-2 | | | | | | | | | | | | | | | |
| HP2-57.18.35 | 5720 | 350 | 1860 | 10.61 | 9.77 | 3.48 | 2.91 | - | 0.57 | 4.24 | 98.58 | 3.58 | - | 23.24 | - | 10.74 | 39.65 | 21.38 | 71.77 | 2.80 | 15.20 | 3.74 | 5.08 | 1 | 1 | 2 | 3 | 1 | 1 | 1 | 1 | 12 | 0.012 | 4 |

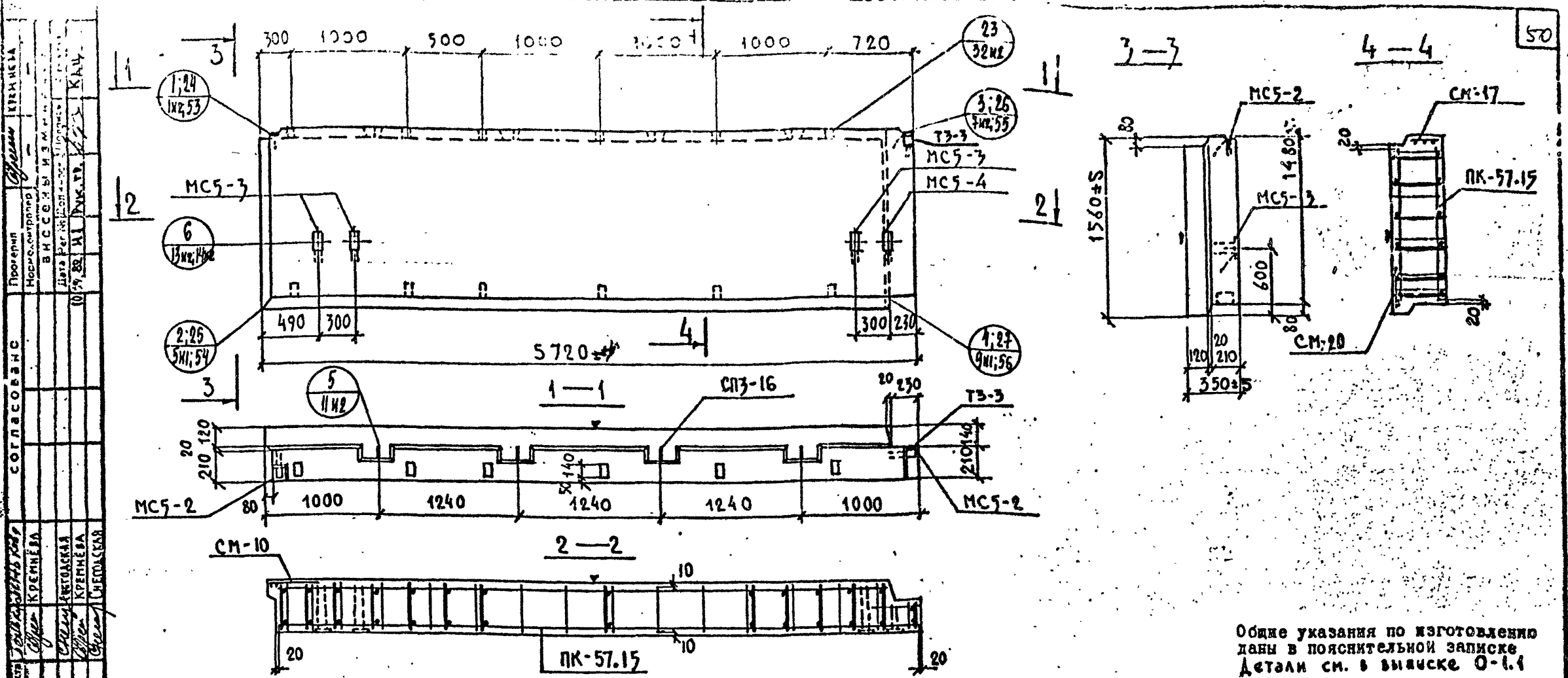
Редакция 1981г

| | | | |
|------|----|---|-----------------------|
| 1981 | КЛ | ПАНЕЛИ НЕПЕСУЩИЕ ПОЛОСОЙ РАЗРЕЗКИ, АРМИРОВАННЫЕ КАРКАСАМИ ДЛЯ ЗДАНИЙ ВЫСОТОЙ ДО 40М | серия 4.232 КЛ-2м |
| | | ОПАЛУБКА И АРМИРОВАНИЕ | лист 33м ² |

HP2-57.18.35

ОПАЛУБКА И АРМИРОВАНИЕ

лист 33м²



Общие указания по изготовлению даны в пояснительной записке. Детали см. в выписке 0-1.1

ХАРАКТЕРИСТИКА ИЗДЕЛИЯ

ВЗАИМ ЛИСТЫ 34

| Марка | Размеры, мм | | | Площадь, м ² | | Объем, м ³ | | | Масса, т | Расход стали, кг | | | | Выборка стали, кг | | | | Расход комплектующих деталей, шт. | | | | | | | | | | | | | | | | |
|--------------|-------------|-----|------|-------------------------|--------------------|-----------------------|--------------------|------|----------|----------------------------|---------|--------------------|---------|-------------------|--------|----------|--------|-----------------------------------|-----------|----------|-------|-------------------|----------------|-------|---|---|---|---|---|---|---|----|-------|---|
| | l | b | h | изделия | облицовочного слоя | изделия | керам.-литой бетон | | | в т.ч. на закладные детали | | арматурные изделия | | закладные детали | | в. 2-1.1 | | СЕРИИ | | в. 2-1.1 | | Дере-важные пробы | ЦЕНА БМБ 6-1.2 | | | | | | | | | | | |
| | | | | | | | №50 | №100 | | №200 | металлы | без металлов | 6727-80 | 5781-81 | 103-76 | 5781-81 | в. 2-1 | 1.031кв-1 | 1.031кв-2 | А.225 | А.226 | | | А.225 | | | | | | | | | | |
| HP2-57.15.35 | 5720 | 350 | 1560 | 8.70 | 8.13 | 2.89 | 2.40 | - | 0.49 | 3.54 | 86.26 | 3.58 | - | 23.24 | - | 10.15 | 30.44 | 18.89 | 52.44 | 2.80 | 15.20 | 3.74 | 5.08 | 1 | 1 | 2 | 3 | 1 | 1 | 1 | 1 | 12 | 0.012 | 4 |

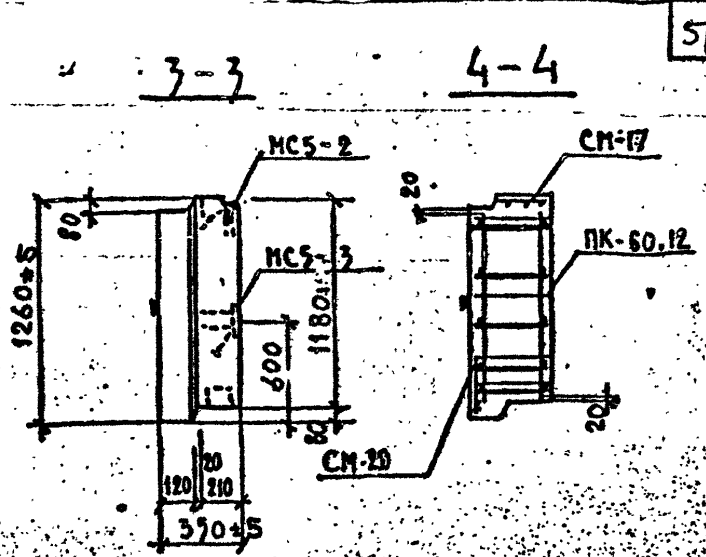
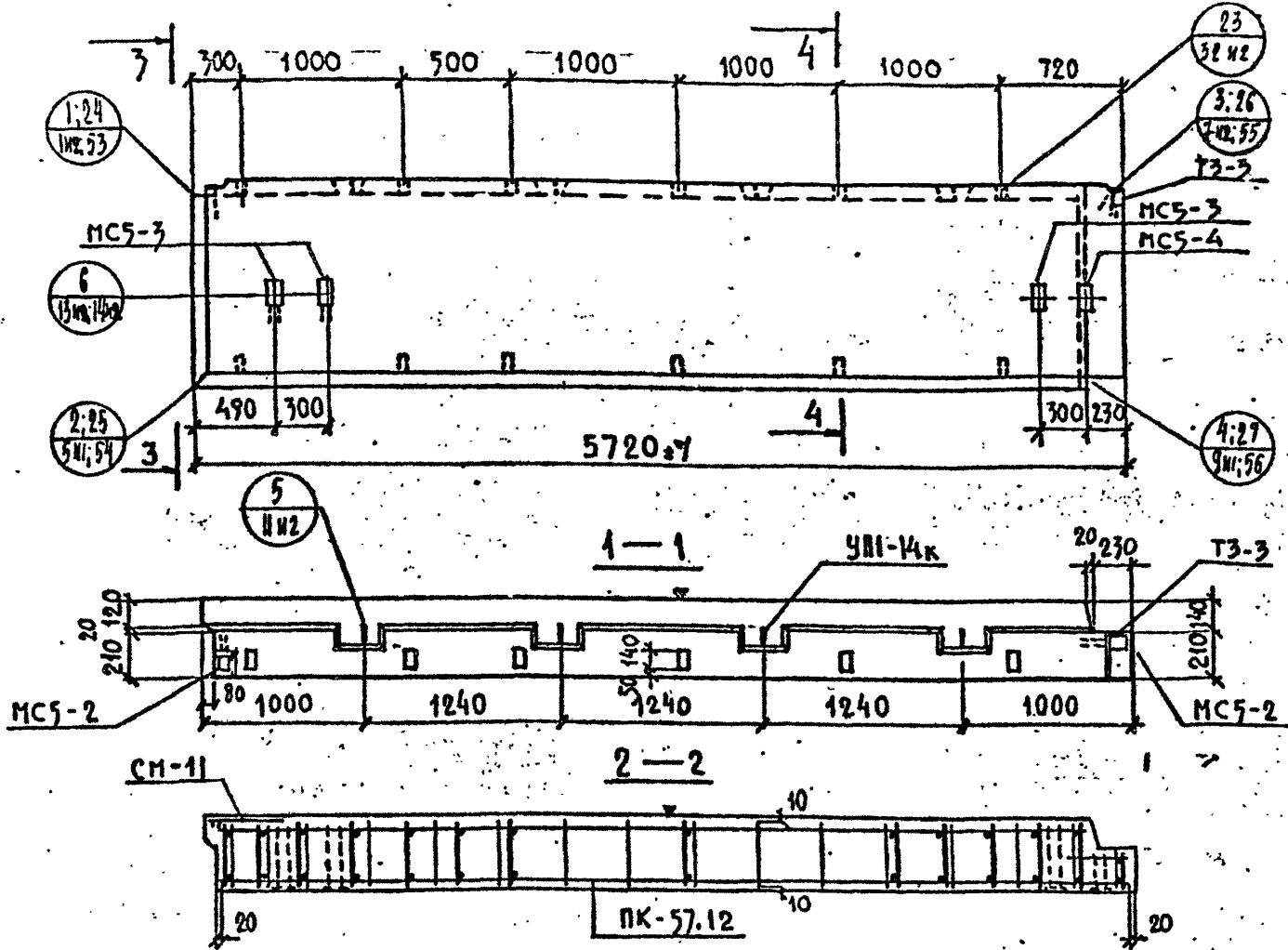
КЛ ПАНЕЛИ НЕНЕСУЩИЕ ПОЛОСОЙ РАЗРЕЗКИ, АРМИРОВАННЫЕ КАРКАСАМИ ДЛЯ ЗАДАНИЙ ВЫСОТЫ ДО 40 М

1981 HP2-57.15.35 ОПАЛУБКА И АРМИРОВАНИЕ

РЕДАКЦИЯ 1984 серия 1.232 КЛ-2 выпуск лист 1-1.1 34м

ЛЕННИПРОЕКТ
 Проектировщик: [Имя]
 Инженер: [Имя]
 Проверен: [Имя]
 Согласовано: [Имя]
 Дата: [Дата]

| | | | | |
|---------------------|------------|---------------|---------------|----------|
| ЛЕННИИПРОЕКТ ОКУ | Ген.проект | Л.А.А.А. | Согласовано | КРЕМЕНЬ |
| | Р.д. | КРЕМЕНЬ | Проверил | КРЕМЕНЬ |
| | Разработал | С.С.С.С. | Нормоконтроль | С.С.С.С. |
| | Расчетчик | КРЕМЕНЬ | Инженер | КРЕМЕНЬ |
| Исполнитель | С.С.С.С. | Дата | 1981 | 1981 |
| Ген.проект | Л.А.А.А. | Согласовано | КРЕМЕНЬ | КРЕМЕНЬ |
| Р.д. | КРЕМЕНЬ | Проверил | КРЕМЕНЬ | КРЕМЕНЬ |
| Разработал | С.С.С.С. | Нормоконтроль | С.С.С.С. | С.С.С.С. |
| Расчетчик | КРЕМЕНЬ | Инженер | КРЕМЕНЬ | КРЕМЕНЬ |
| Исполнитель | С.С.С.С. | Дата | 1981 | 1981 |



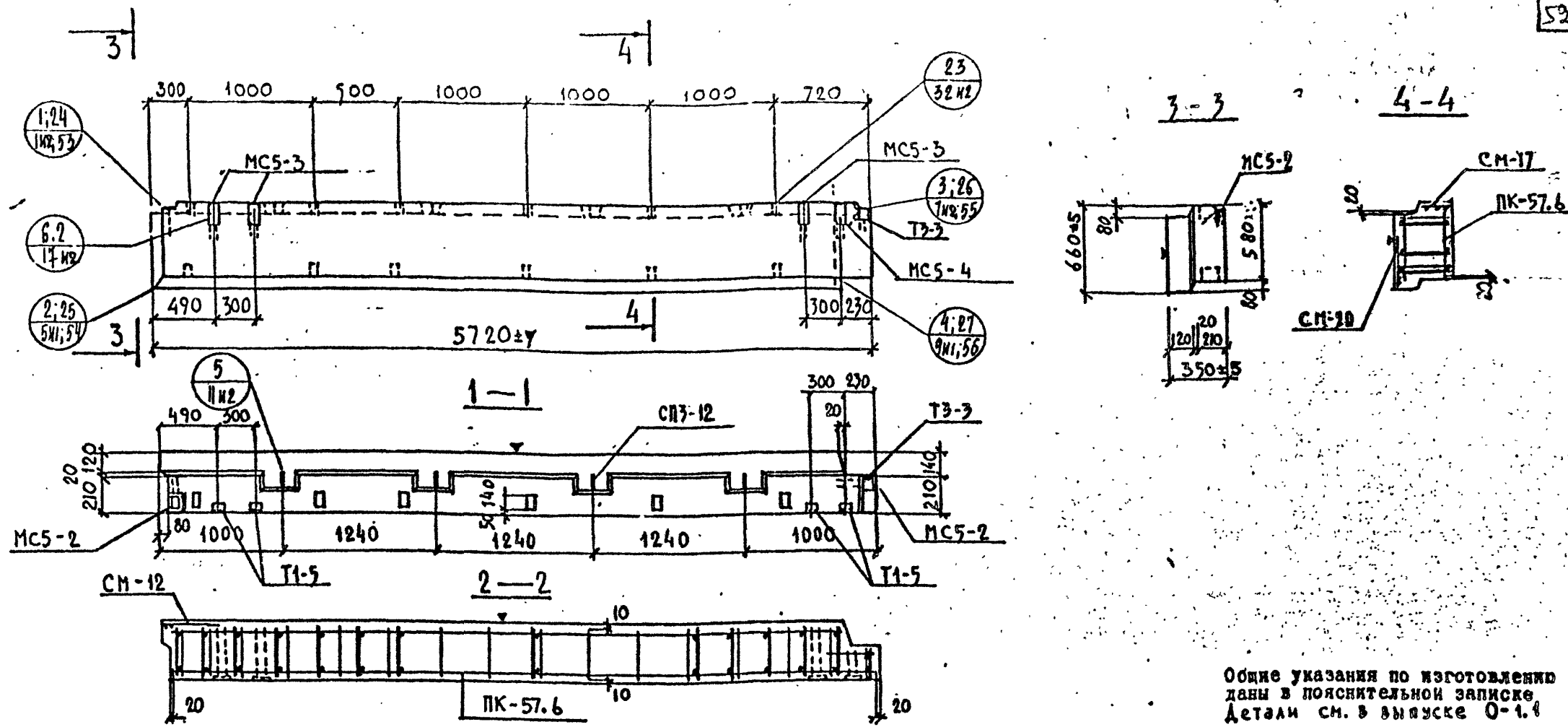
Общие указания по изготовлению даны в пояснительной записке. Детали см. в выпуске 0-1.1

ХАРАКТЕРИСТИКА ИЗДЕЛИЯ

Лист 35

| Марка | Размеры, мм | | | Площадь, м ² | | Объем, м ³ | | | | Масса, т | Расход стали, кг | | | | Выборка стали, кг | | | | Расход комплектующих деталей, шт. | | | | | | | | | | | | | | | |
|--------------|-------------|-----|------|--------------------------|---------|-----------------------|-------|----------|-------|----------|----------------------------|--------------|--------------------|--------|-------------------|--------|----------|--------|-----------------------------------|------|----------|------|------------------|--------------------|---|---|---|---|---|---|---|----|-------|---|
| | l | b | h | площадь арматурного слоя | изделия | керам.-бетоны | | пем. р-р | всего | | в т.ч. на закладные детали | | арматурные изделия | | закладные детали | | в. 2-1.1 | | СЕРИИ | | в. 2-1.1 | | деревянные пробы | 1:131 ка-бм. 6-1.2 | | | | | | | | | | |
| | | | | | | м 50 | м 100 | | | | всего | металл-бетон | без металл-бетон | в. 2-1 | в. 2-1.1 | в. 2-1 | в. 2-1.1 | в. 2-1 | в. 2-1.1 | | | | | | | | | | | | | | | |
| HP2-57.12.35 | 5720 | 350 | 1260 | 7.18 | 6.48 | 2.30 | 1.89 | - | 0.41 | 2.85 | 83.05 | 3.58 | - | 23.24 | - | 918 | 2241 | 271 | 5627 | 2.80 | 15.20 | 3.74 | 5.02 | 1 | 1 | 2 | 3 | 1 | 1 | 1 | 1 | 12 | 0.012 | 4 |

КП ПАНЕЛИ НЕНЕСУЩИЕ ПОДПОРНОЙ РАЗРЕЗКИ АРМИРОВАННЫЕ КАРКАСАМИ ДЛЯ ЗДАНИЙ ВЫСОТОЙ ДО 40М
 1981 HP2-57.12.35 ОПАЛУБКА И АРМИРОВАНИЕ
 Редакция 1981-
 серия 1.232X1-2
 выпуск лист 1-1.1 35



Общие указания по изготовлению даны в пояснительной записке. Детали см. в выпуске 0-1.4

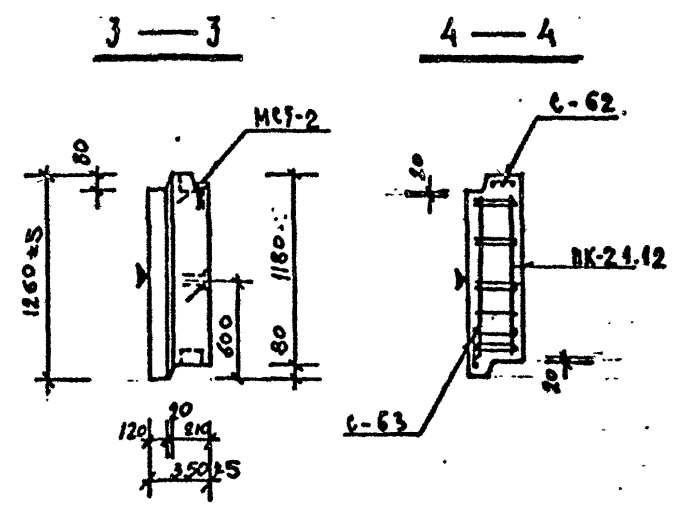
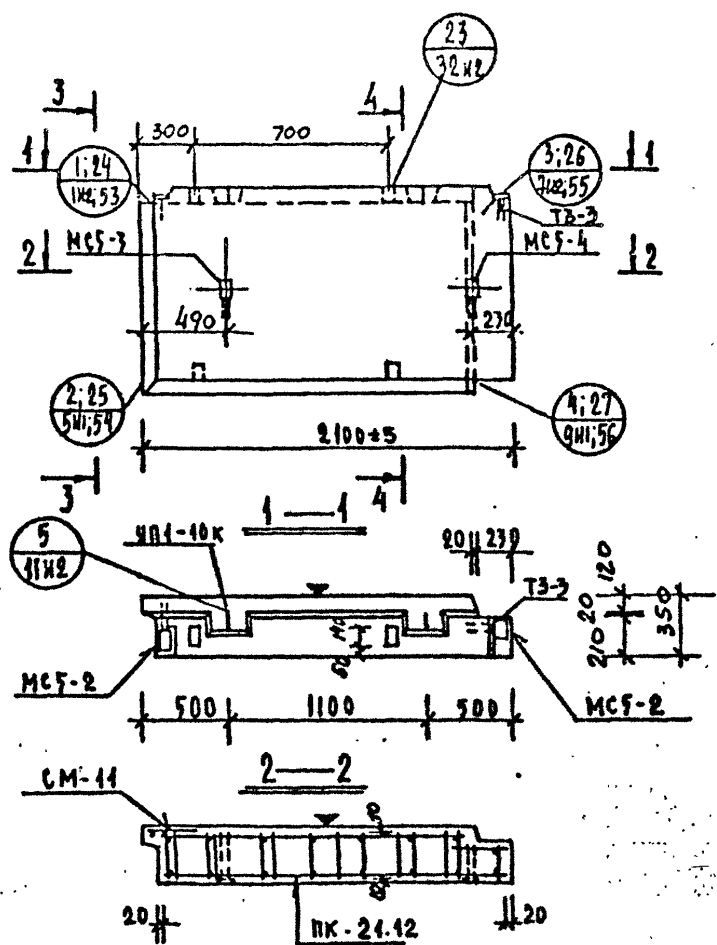
ХАРАКТЕРИСТИКА ИЗДЕЛИЯ

ВЗАИМ. ЛИСТА 36

| Марка | Размеры, мм | | | Площадь, м ² | | Объем, м ³ | | | Масса, т | Расход стали, кг | | | | Выборка стали, кг | | | | Расход комплектующих деталей, шт. | | | | | | | | | | | | | | | | | |
|-------------|-------------|-----|-----|-------------------------|--------------------|-----------------------|--------|---|----------|----------------------------|---------------|-------------------|--------------------|-------------------|----------|----------|-----------------|-----------------------------------|----------|------|-------|----------|------|---|---|---|---|---|---|---|---|---|----|-------|---|
| | l | b | h | изделие | облицовочного слоя | изделие | бетона | | | в т.ч. на закладные детали | металлические | без металлических | арматурные изделия | закладные детали | в. 2-1.1 | | серия 103A KA-2 | | в. 2-1.1 | | серия | в. 2-1.1 | | | | | | | | | | | | | |
| | | | | | | | м | м | | | | | | | в. 2-1.1 | в. 2-1.1 | в. 2-1.1 | в. 2-1.1 | | | | | | | | | | | | | | | | | |
| HP2-57.6.35 | 5720 | 350 | 660 | 3.75 | 3.18 | 1.13 | 0.87 | - | 0.26 | 1.50 | 80.73 | 350 | - | 50.72 | - | 7.21 | 1173 | 2749 | 4643 | 2.80 | 10.32 | 3.74 | 8.44 | 1 | 4 | 1 | 2 | 3 | 1 | 1 | 1 | 1 | 12 | 0.012 | 4 |

КЛ ПАНЕЛИ НЕНЕСУЩИЕ ПОЛОСОВОЙ РАЗРЕЗКИ, АРМИРОВАННЫЕ КАРКАСАМИ ДЛЯ ЗАДАНИЙ ВЫСОТОВ ДО 40М.
 1981 HP2-57.6.35 ОПАЛУБКА И АРМИРОВАНИЕ
 серия 1.232 KA-2
 выпуск 1-1.1 лист 36 из 4

| | | | | | | | |
|-------------|------------------|---------|-------------|-------------------|---------|----------|--------|
| ЛЕННИПРОЕКТ | Гл. инж. проекта | БЕЛОВА | СОГЛАСОВАНО | Проверил | СЕРГЕЕВ | СТАВРЕВА | |
| | Руч. г.в. | БЕЛОВА | | Нормоконтролер | СЕРГЕЕВ | | |
| | Разработал | СЕРГЕЕВ | | Внесены изменения | СЕРГЕЕВ | | |
| | Расчитал | СЕРГЕЕВ | | Дата разработки | СЕРГЕЕВ | | |
| М.п. ОКУ | Гл. инж. ОКУ | БЕЛОВА | М.п. ОКУ | Инженер | СЕРГЕЕВ | М.п. ОКУ | К.А.У. |



Общие указания по изготовлению даны в пояснительной записке
 Детали см. в выпуске 0-4.1

ХАРАКТЕРИСТИКА ИЗДЕЛИЯ

КЕЛМЕН ЛИСТА 45

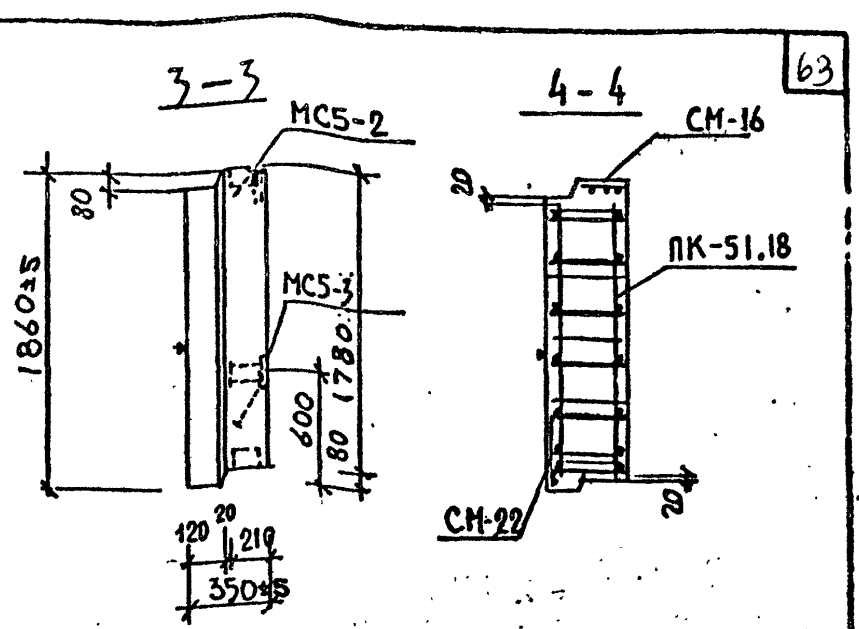
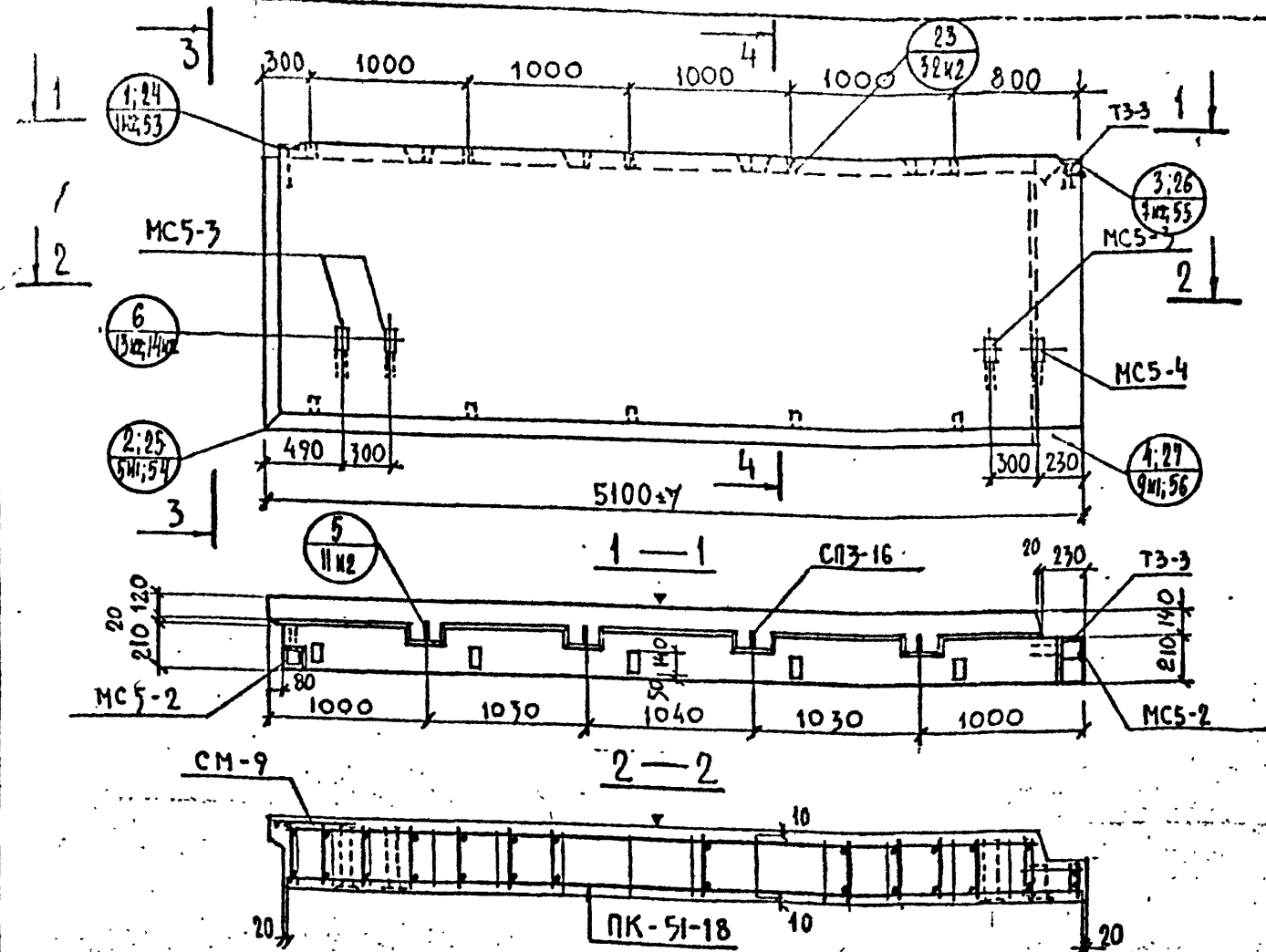
| Марка | Размеры, мм | | | Площадь, м ² | | Объем, м ³ | | | Масса, т | Расход стали, кг | | | | Выборка стали, кг | | Расход комплектующих деталей, шт. | | | | | | | Детали ПРОБКИ К-ВО шт объем л | | | | | | | | | | | | |
|---------------|-------------|-----|------|-------------------------|--------|-----------------------|-----------------|---|----------|------------------|-------|----------------------------|-----|-------------------|--------------------|-----------------------------------|------------------|------|-------|----------|----------|----------|--|----------|----------|---|---|---|---|---|---|---|---|---|-------|
| | l | b | h | внутр. | внешн. | изделие | керам.-бетонон. | | | дем.-р-ра | всего | в т.ч. на закладные детали | | | арматурные изделия | | закладные детали | | СЕРИИ | | | | | | | | | | | | | | | | |
| | | | | | | | м | м | | | | Вр-I | А-I | А-II | итого | 8-8 | 8-10 | φ10 | φ14 | В. 2-1.1 | 4.13кл-1 | В. 2-1.1 | | 1.03кл-1 | 1.03кл-2 | | | | | | | | | | |
| HP 2-24.12.35 | 2100 | 350 | 1260 | 2,64 | 2,21 | 0,87 | 0,69 | - | 0,16 | 1,06 | 28,63 | 3,58 | - | 12,16 | - | 6,19 | 5,81 | 0,89 | 12,89 | 2,80 | 1,88 | 2,20 | 2,84 | 1 | 1 | 1 | 2 | 1 | 1 | 1 | 2 | 1 | 1 | 4 | 0,001 |

РЕДАКЦИЯ 1981г

ЛЕННИПРОЕКТ
 ОКУ
 ПЕРЕСИЛ
 БУНЧ
 ОКУ
 ОКУ

Кл ПАНЕЛИ НЕНЕСУЩИЕ ПОЛОСОВОЙ, РАЗРЕЗКИ, АРМИРОВАННЫЕ
 КАДКАМИ ДЛЯ ЗДАНИЙ ВЫСОТЫ ДО 40М. серия 1.232 КЛ-2
 1981 HP 2-24.12.35 ОПЛУБКА И АРМИРОВАНИЕ 1-1.1 45кл

Г.л. инж. проекта: **С.А. ДРЕПНЕВА**
 Р.ч. г.р.: **С.А. ДРЕПНЕВА**
 Разработчик: **С.А. ДРЕПНЕВА**
 Рассчитан: **С.А. ДРЕПНЕВА
 Исполнен: **С.А. ДРЕПНЕВА**
 Проверил: **С.А. ДРЕПНЕВА**
 Дата: **10.08.81**
 Внесены изменения: **10.08.81**
 Проект: **10.08.81****



Общие указания по изготовлению даны в пояснительной записке. Детали см. в выпуске 0-1.1

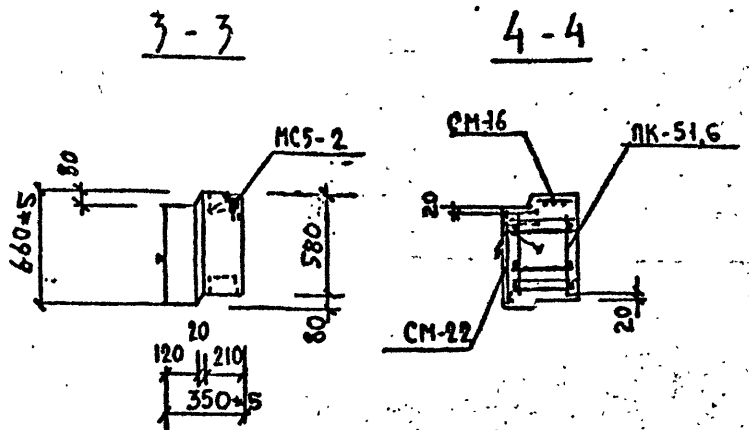
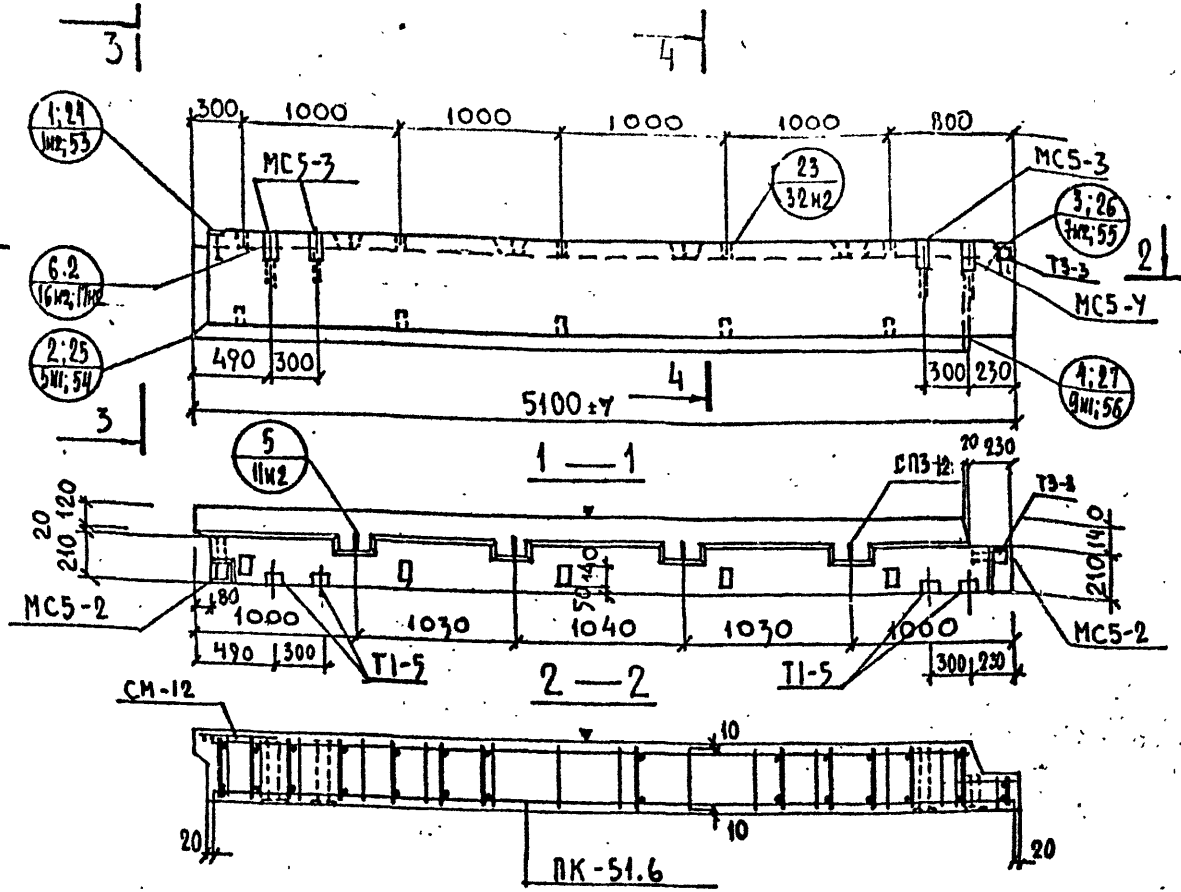
ХАРАКТЕРИСТИКА ИЗДЕЛИЯ

ВЗАМЕН ЛИСТА 47

| Марка | Размеры, мм | | | Площадь, м ² | | Объем, м ³ | | | | Масса, т | Расход стали, кг | | | | Выборка стали, кг | | | | Расход комплектующих деталей, шт. | | | | | | | | | | | | | | | |
|--------------|-------------|-----|------|-------------------------|--------------------|-----------------------|--------------------|----------------|-----------|----------|--|----------------------------|-----|--------------------|-------------------|------------------|-------|---------|-----------------------------------|-----------|-------|------------------------|-------|---------|-------|-------------------|-----------|-------|------|---|---|----|------|---|
| | l | b | h | ячейки | облицовочного слоя | ячейки | керамический бетон | | пем. п-ра | | всего | в т.ч. на закладные детали | | арматурные изделия | | закладные детали | | В.2-1.1 | | 1.031КА-1 | | 1.031КА-2 | | В.2-1.1 | | АРЕ-ВЯЛИНЕ ПРОБКИ | 1.131КА-4 | | | | | | | |
| | | | | | | | м ³ | м ³ | | | | 3р-I | А-I | А-II | Итого | С.8 | С.10 | φ10 | φ14 | ПК-51.18 | ТЗ-3 | MC5-2 | MC5-3 | MC5-4 | CM-16 | | | CM-22 | CM-9 | | | | | |
| HP2-51.18.35 | 5100 | 350 | 1860 | 9.48 | 8.67 | 3.15 | 2.65 | - | 0.50 | 3.82 | 89.60 | 3.58 | - | 2324 | - | 10.02 | 37.77 | 19.05 | 62.84 | 2.30 | 15.20 | 3.74 | 5.08 | 1 | 4 | 2 | 3 | 1 | 1 | 1 | 1 | 10 | 0.01 | 4 |
| | | | | | | | | | | | КП ПАНЕЛИ НЕНЕСУЩИЕ ПОЛОСОВОЙ РАЗРЕЗКИ, АРМИРОВАННЫЕ КАРКАСАМИ ДЛЯ ЗДАНИЙ ВЫСОТОЙ ДО 40М | | | | | | | | | | | серия 1.232КА-2 | | | | | | | | | | | | |
| | | | | | | | | | | | 1981 HP2-51.18.35 | | | | | | | | | | | ОПАЛУБКА И АРМИРОВАНИЕ | | | | | | | | | | | | |

РЕДАКЦИЯ 1981г
 серия 1.232КА-2
 выпуск лист 1-1.1 47шт

Проект № 10.82
 Дата 10.82
 Проект: КРЕМЛЕВ
 Проверен: КРЕМЛЕВ
 Согласовано: КРЕМЛЕВ
 Внесены изменения: КРЕМЛЕВ
 Дата: 10.82
 Проект: КРЕМЛЕВ
 Проверен: КРЕМЛЕВ
 Согласовано: КРЕМЛЕВ



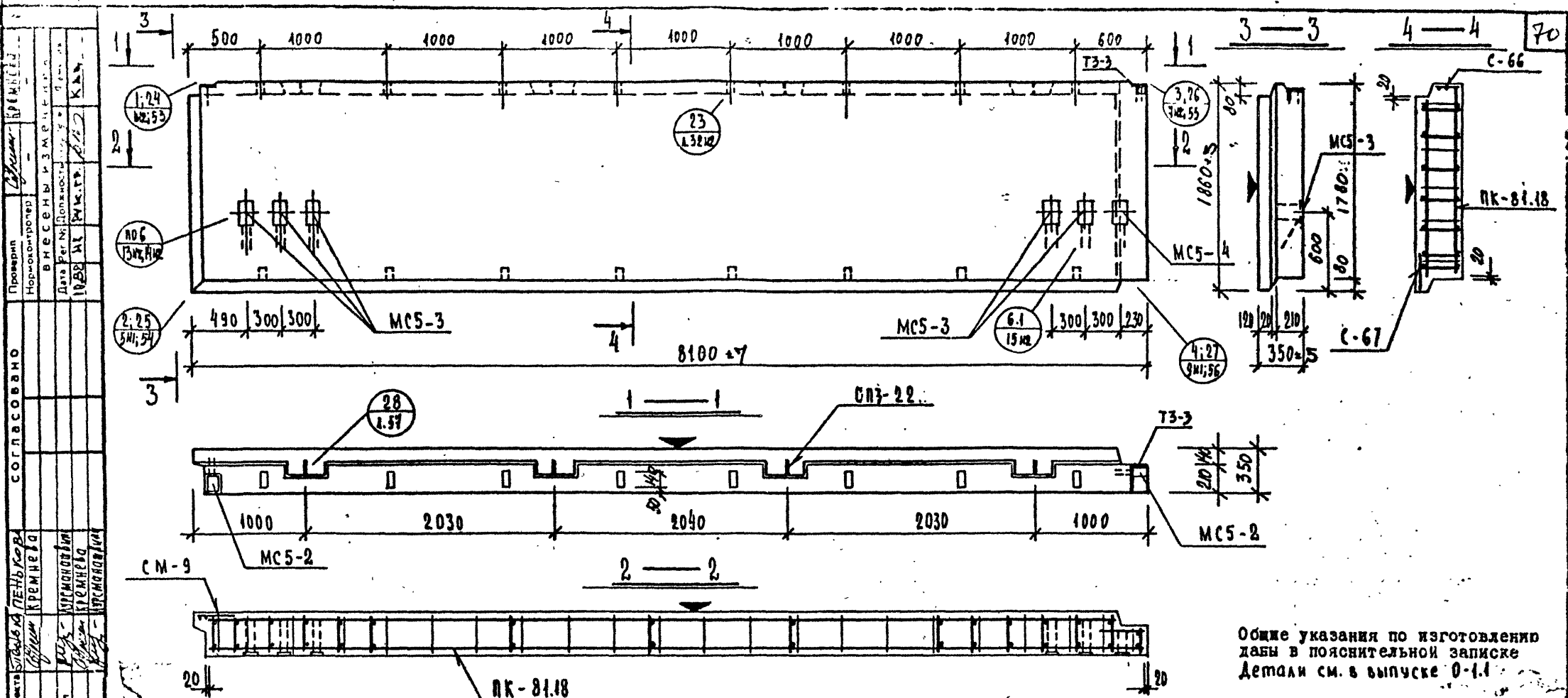
Общие указания по изготовлению даны в пояснительной записке
 Детали см. в выпуске О-1.1

ХАРАКТЕРИСТИКА ИЗДЕЛИЯ

ВЗАМЕН ИСТА 50

| Марка | Размеры, мм | | | Площадь, м ² | | Объем, м ³ | | | Масса, т | Расход стали, кг | | | | Выборка стали, кг | | | | Расход комплектующих деталей, шт. | | | | | | | | | | | | | | | |
|-------------|-------------|-----|-----|-------------------------|--------------------|-----------------------|--------------|---|----------|------------------|--|---------------------------------|------|-------------------|--------------------|------|-------|-----------------------------------|------------------|------|------------------------|------|----------|---|--------------------|-----------|--------------|---|----------|---|----|------|---|
| | l | b | h | изделия | облицовочного слоя | изделия | контр-бетона | | | всего | в т.ч. на закладные детали | | | | арматурные изделия | | | | в. 2-1.1 (03100) | | серия 1.031КА-2 | | в. 2-1.1 | | А-РЕ-ВЗННЫЕ ПРОБКИ | 1.331КА-2 | | | | | | | |
| | | | | | | | м | у | | | всего | для ст. для ст. для ст. для ст. | в. 1 | в. 1 | в. 1 | в. 1 | в. 1 | в. 1 | в. 1 | в. 1 | в. 1 | в. 1 | | | | | | | | | | | |
| HP2-51.6.35 | 5100 | 350 | 660 | 3.36 | 2.92 | 1.03 | 0.80 | - | 0.23 | 1.36 | 76.67 | 3.58 | - | 30.12 | - | 6.61 | 14.73 | 24.46 | 42.80 | 2.80 | 18.72 | 3.74 | 8.44 | 1 | 4 | 2 | 3 | 1 | 1 | 1 | 10 | 0.01 | 4 |
| | | | | | | | | | | КЛ | ПАНЕЛИ НЕСУЩИЕ ПОДРОСОВОЙ РАЗРЕЗКИ, АРМИРОВАННЫЕ КАРКАСАМИ ДЛЯ ЗАДАНИЙ ВЫСОТЫ ДО 40М | | | | | | | | | | серия 1.232КА-2 | | | | | | | | | | | | |
| | | | | | | | | | | 1981 | HP2-51.6.35 | | | | | | | | | | ОПАЛУБКА И АРМИРОВАНИЕ | | | | | | выпуск 1-1.1 | | лист 50м | | | | |

РЕДАКЦИЯ 1981г



Общие указания по изготовлению дабы в пояснительной записке
 Детали см. в выпуске 0-1.1

ХАРАКТЕРИСТИКА ИЗДЕЛИЯ

ЛИСТ 54

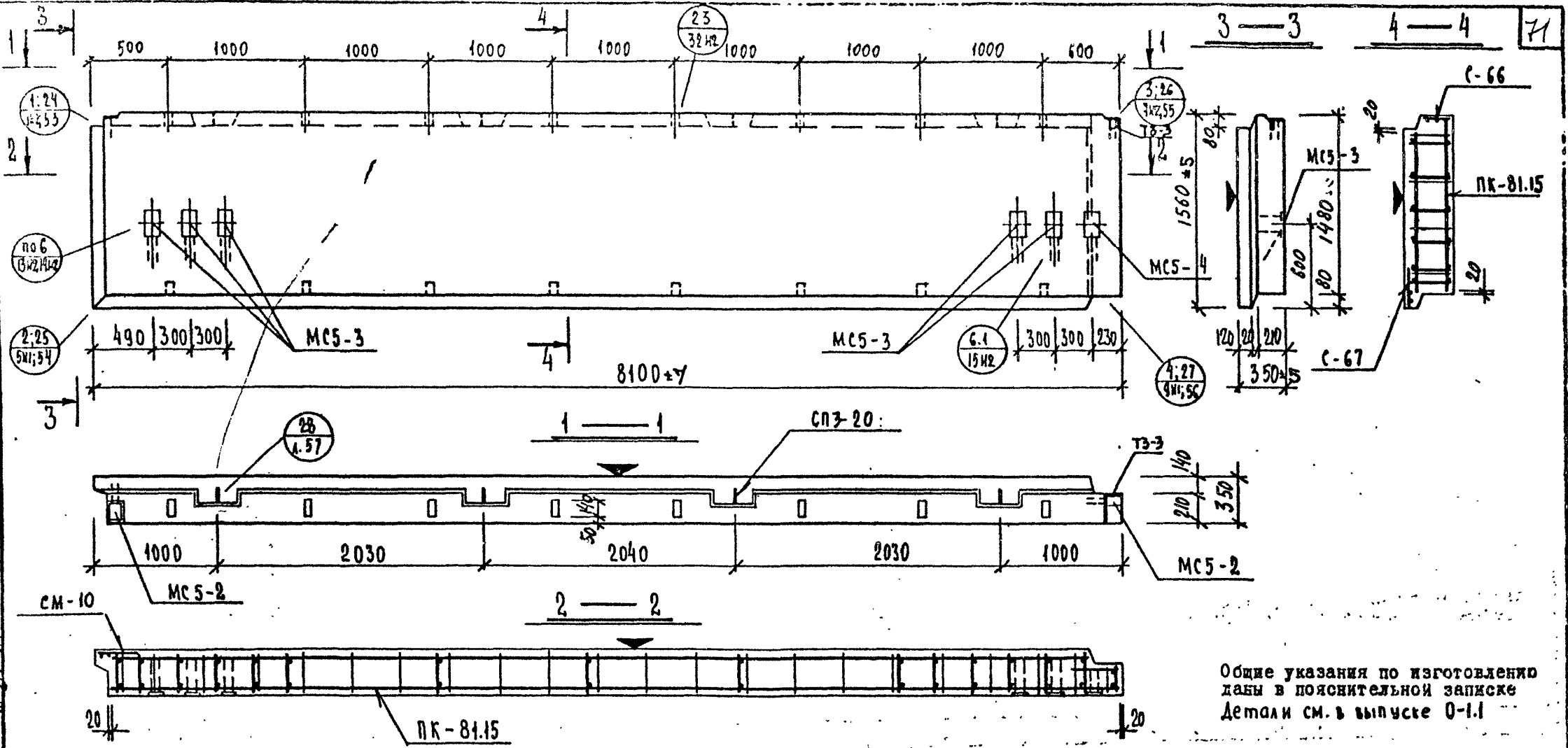
| Марка | Размеры, мм | | | Площадь, м ² | Объем, м ³ | Масса, т | Расход стали, кг | | | | Выборка стали, кг | | | | Расход комплектующих деталей, шт. | | | | | | | | | | | | | | | | | |
|-----------------|-------------|-----|------|-------------------------|-----------------------|----------|------------------|----------------------------|------------|--------|-------------------|--------------------|------------------|------------------|-----------------------------------|------------|-------|-------|-------|------|-------|------|------|---|---|---|---|---|---|---|---|----|
| | l | b | h | | | | всего | в т.ч. на закладные детали | | | | арматурные изделия | | | | вып. 2-1.1 | | | | | | | | | | | | | | | | |
| | | | | | | | | металл | без металл | связки | без металл | арматурные изделия | закладные детали | серия 1.031 КА-2 | | | | | | | | | | | | | | | | | | |
| HP 2 - 81.18.35 | 8100 | 350 | 1860 | 15.06 | 14.01 | 5.02 | 4.24 | — | 0.78 | 6.15 | 201.84 | 3.58 | — | 3432 | — | 3.39 | 79.02 | 74.85 | 16336 | 2.80 | 22.52 | 5.26 | 7.32 | 1 | 1 | 1 | 1 | 1 | 2 | 5 | 4 | 16 |

РЕДАКЦИЯ 1981г.

| | | | |
|------|----|---|------------------------|
| 1981 | КЛ | ПАНЕЛИ НЕНОСЯЩИЕ ПОЛОСОЙ РАЗРЕЗКИ, АРМИРОВАННЫЕ КАРКАСАМИ ДЛЯ ЗДАНИИ ВЫСОТЫ ДО 40 М | серия 1.232 КА-2 |
| | | HP 2 - 81.18.35 | ОПАЛУБКА И АРМИРОВАНИЕ |

Г.И.И.ПРОЕКТ
 Р.У.Г.Р.
 РАЗРАБОТКА
 РАСЧЕТЫ
 ИСПОЛНЕНИЕ
 ПРОВЕРКА
 СОГЛАСОВАНО
 ПРОЕКТ
 1981

Проект: КРЕМНЕО
 Проектировщик: В. МЕСЕННИКОВ
 Проверен: В. МЕСЕННИКОВ
 Дата: 10.08.81
 Г.л. инж. проекта: ПЕНЬКОВ
 Р.у. г.р.: КРЕМНЕВА
 Разработал: ПЕНЬКОВ
 Рассчитал: КРЕМНЕВ
 Исполнил: КРЕМНЕВ
 Печетский: БУНИЧ
 ОКУ

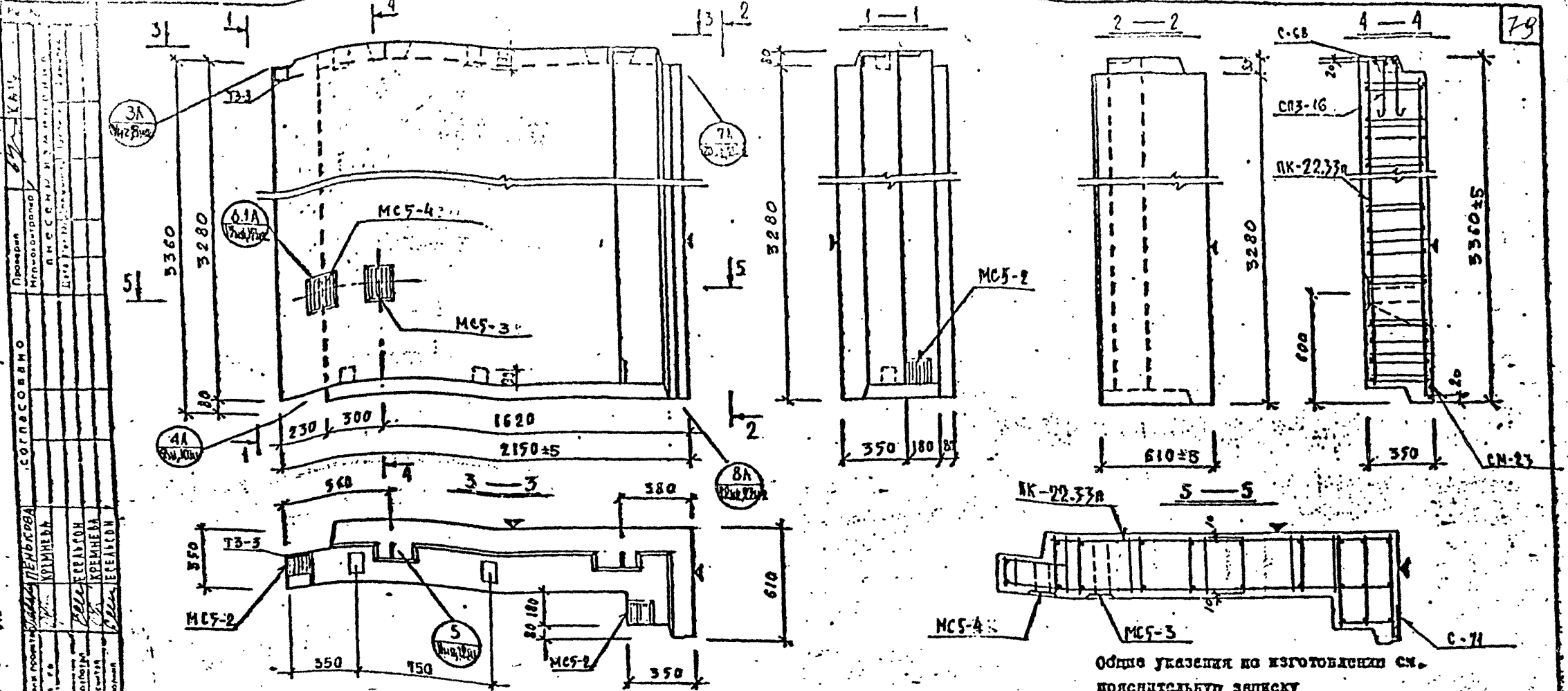


Общие указания по изготовлению даны в пояснительной записке
 Детали см. в выпуске 0-1.1

ХАРАКТЕРИСТИКА ИЗДЕЛИЯ

ВЪЗМЕТ ИСТА-55

| Марка | Размеры, мм | | | Площадь, м ² | | Объем, м ³ | | | Масса, т | Расход стали, кг | | | | Выборка стали, кг | | | | Расход комплектующих деталей, шт. | | | | | | | | | | | | | | | | | |
|---|-------------|-----|------|-------------------------|--------------------|-----------------------|----------------------|-------|----------|------------------|----------------------------|-----------------------|--------------------|-------------------|------------------|-------|------------|-----------------------------------|--|--------------------|-------------------|-------|-------|----------|-------|------|------|------|------|------|--------|------|---|----|-------|
| | ℓ | b | h | изделия | облицовочного слоя | изделия | керам. армир. бетона | | | всего | в т.ч. на закладные детали | | арматурные изделия | | закладные детали | | вып. 2-1.1 | | серия 1.031 КА-2 1.031КА-1 8.2-1 | 1.031КА-1 8.2-1 | деревянные пробки | | | | | | | | | | | | | | |
| | | | | | | | м 50 | м 100 | | | металло-закладные | без металл. закладных | 8рТ | АЭ | АП | ИТОГО | 8-8 | 8-10 | | | | ф 6А | ф 10А | МК-81.15 | СМ-10 | С-66 | С-67 | ТЗ-3 | МС-2 | МС-3 | СПЗ-20 | К-80 | | | |
| HP 2-81.15.35 | 8100 | 350 | 1560 | 12.63 | 11.65 | 4.17 | 3.49 | - | 0.68 | 5.13 | 176.30 | 3.58 | - | 34.32 | - | 3.27 | 63.49 | 65.44 | 138.2 | - | 2.80 | 22.52 | 5.26 | 7.32 | 1 | 1 | 1 | 1 | 1 | 2 | 1 | 5 | 4 | 16 | 0.016 |
| Редакция 1981г. | | | | | | | | | | | | | | | | | | | | | | | | | | | | | | | | | | | |
| КЛ ПАНЕЛИ НЕНЕСУЩИЕ ПОЛОСОВОЙ РАЗРЕЗКИ, АРМИРОВАННЫЕ КАРКАСАМИ ДЛЯ ЗДАНИЙ ВЫСОТой ДО 40 м | | | | | | | | | | | | | | | | | | | | | | | | | | | | | | | | | | | |
| серия 1.232 КА-2 | | | | | | | | | | | | | | | | | | | | | | | | | | | | | | | | | | | |
| 1981 HP 2-81.15.35 . ОПЛУБКА И АРМИРОВАНИЕ | | | | | | | | | | | | | | | | | | | | | | | | | | | | | | | | | | | |
| выпуск 1-1 лист 55 из 55 | | | | | | | | | | | | | | | | | | | | | | | | | | | | | | | | | | | |



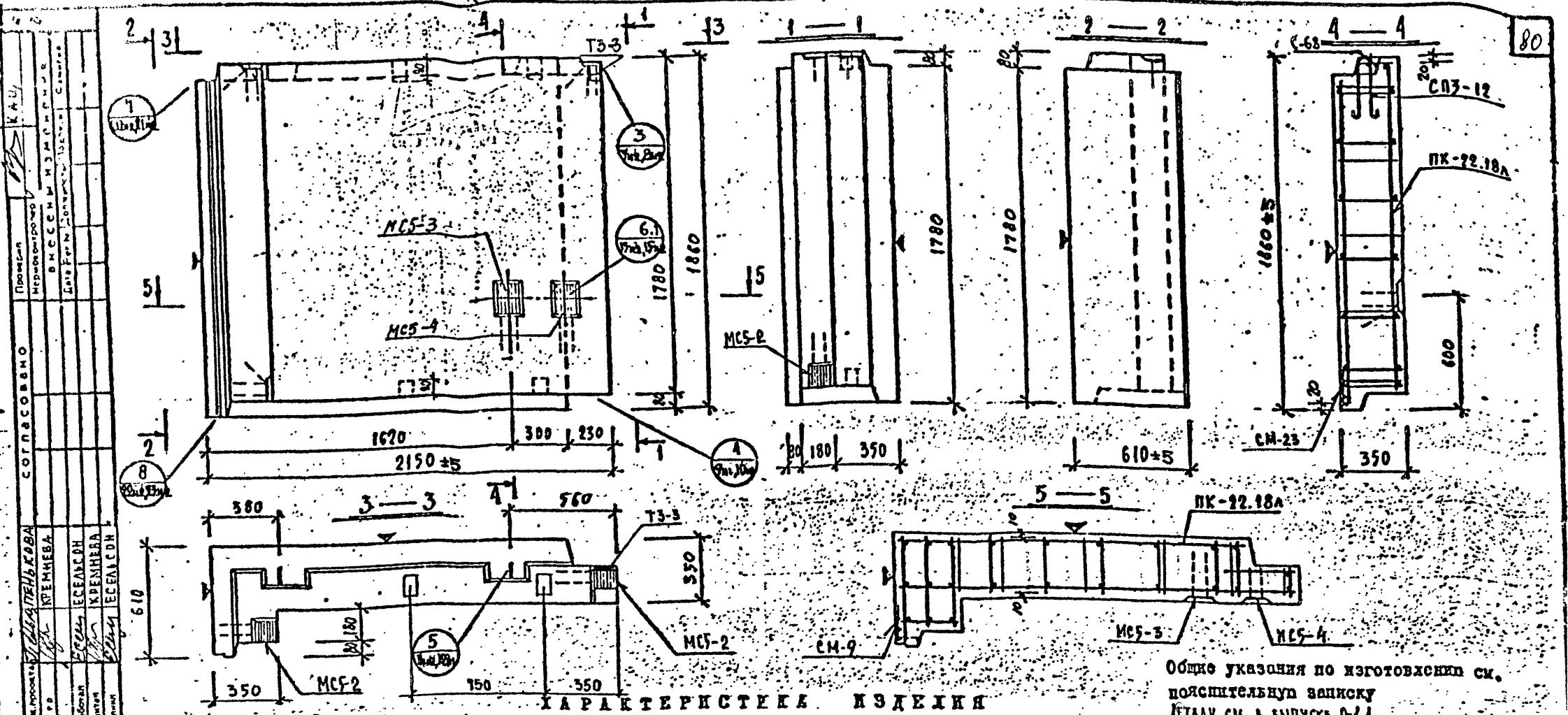
ХАРАКТЕРИСТИКА ЭЛЕМЕНТА

Общие указания по изготовлению см. пояснительную записку
 Детали см. в выпуске 0-1.1

| Марка | Размеры, мм | | | Объем, м ³ | | | Расход стали, кг | | Выборка стали, кг | | Расход комплектующих деталей | | | | 1.031/м ² | Деревянные проемы | | | | | | | | | | | | | |
|---------------|-------------|-----|------|-----------------------|--------------------|--------|-------------------------------|--------|-------------------|--------|------------------------------|--------|------------|--------|----------------------|-------------------|------|------|------|------|------|---|---|---|---|---|---|---|---|
| | l | b | h | взлом | облицовочного слоя | карниз | в т.ч. на облицовочные детали | | арматурный каркас | | заявленные детали | | Вып. 2-1.1 | | | | | | | | | | | | | | | | |
| | | | | | | | карниз | карниз | карниз | карниз | карниз | карниз | карниз | карниз | | | | | | | | | | | | | | | |
| HP3-22.33.35п | 2150 | 350 | 3280 | 9.14 | 8.22 | 2.61 | 2.22 | 0.39 | 3.14 | 69.84 | 5.37 | 11.60 | 44.54 | 36.53 | 1.60 | 32.87 | 3.95 | 7.30 | 1.12 | 1.36 | 2.14 | 1 | 1 | 2 | 3 | 1 | 1 | 1 | 4 |

КП ПАНЕЛИ НЕИСУЩЕ ПОЛОСОВОЙ РАЗРЕЗКИ, АРМИРОВАННЫЕ КАРКАСКИ ДЛЯ ЗДАНИЙ ВЫСОТОЙ ДО 40М. серия Г.23221-2
 1982 HP3-22.33.35п Спелубка и арматурное

ЛЕНИНПРОЕКТ
 Проект: ПЕРЬКОВА, КОЗЛОВА, КРЕМЕНЬ
 Проверка: ПЕРЬКОВА, КОЗЛОВА, КРЕМЕНЬ
 Конструктор: ПЕРЬКОВА, КОЗЛОВА, КРЕМЕНЬ
 Инженер: ПЕРЬКОВА, КОЗЛОВА, КРЕМЕНЬ
 Механик: ПЕРЬКОВА, КОЗЛОВА, КРЕМЕНЬ
 Электротехник: ПЕРЬКОВА, КОЗЛОВА, КРЕМЕНЬ
 Теплотехник: ПЕРЬКОВА, КОЗЛОВА, КРЕМЕНЬ
 Санитарно-гигиенист: ПЕРЬКОВА, КОЗЛОВА, КРЕМЕНЬ
 Строитель: ПЕРЬКОВА, КОЗЛОВА, КРЕМЕНЬ
 Прочие специалисты: ПЕРЬКОВА, КОЗЛОВА, КРЕМЕНЬ



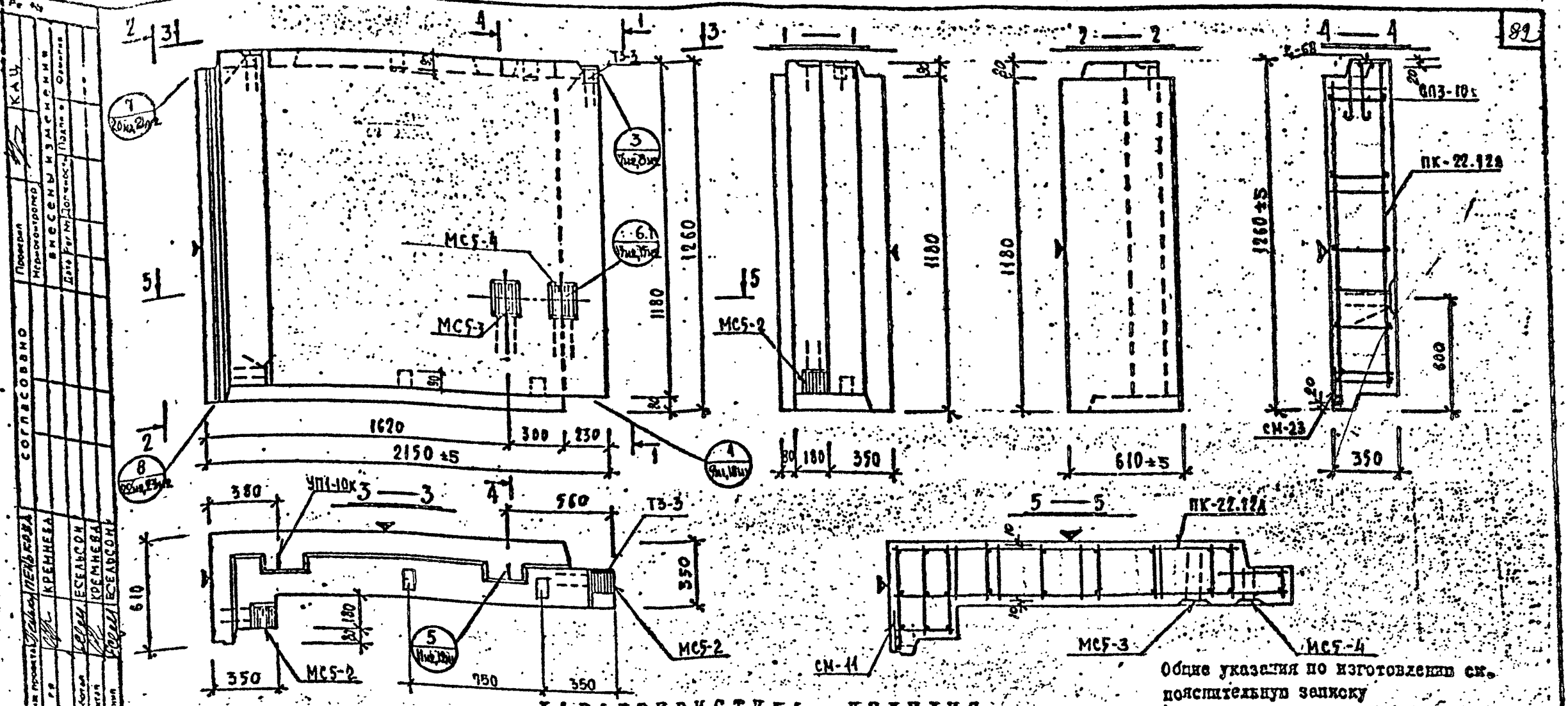
ХАРАКТЕРИСТИКА ИЗДЕЛИЯ

Общие указания по изготовлению см. пояснительную записку
 Детали см. в выпуске 0-1.1

| Марка | Размеры, мм | | | Площадь, м ² | | Объем, м ³ | | Расход стали, кг | | Выборка стали, кг | | Расход комплектующих деталей, шт | | | | | | | | | | | | | | | |
|---------------|-------------|-----|------|-------------------------|--------------------|-----------------------|-------|----------------------------|--------------------|-------------------|------------|----------------------------------|-----------------|-------|-----------|------|-------|------|------|---|---|---|---|---|---|---|---|
| | l | b | h | заклада | облицовочного слоя | заклада | бетон | в т.ч. на закладные детали | арматурные изделия | закладные детали | вып. 2-1.1 | | серия 1.031КА-2 | | 1.031КА-2 | | | | | | | | | | | | |
| HP3-22.18.35A | 2150 | 350 | 1780 | 4.86 | 4.29 | 1.41 | 1.19 | 45.97 | 5.34 | 11.60 | 8.94 | 18.66 | 14.45 | 29.02 | 3.89 | 7.32 | 11.27 | 2.86 | 2.84 | 4 | 1 | 2 | 3 | 1 | 1 | 1 | 1 |

КЛ
 1982
 ПАНЕЛИ НЕИСУЩЕ ПОЛОСОВОЙ РАЗРЕЗКИ, АРМИРОВАННЫЕ
 КАРКАСЫ ДЛЯ ЗДАНИЙ ВЫСОТЫ ДО 40 М.
 HP3-22.18.35A
 Служба и армирование
 серия I.232RT-2
 выпуск I-II
 лист 64

ЛЕНИНИПРОЕКТ
 СОГЛАСОВАНО
 ПРОЕКТ
 Исполнитель: [подпись]
 Проверен: [подпись]
 Внесены изменения: [подпись]
 Дата: [дата]

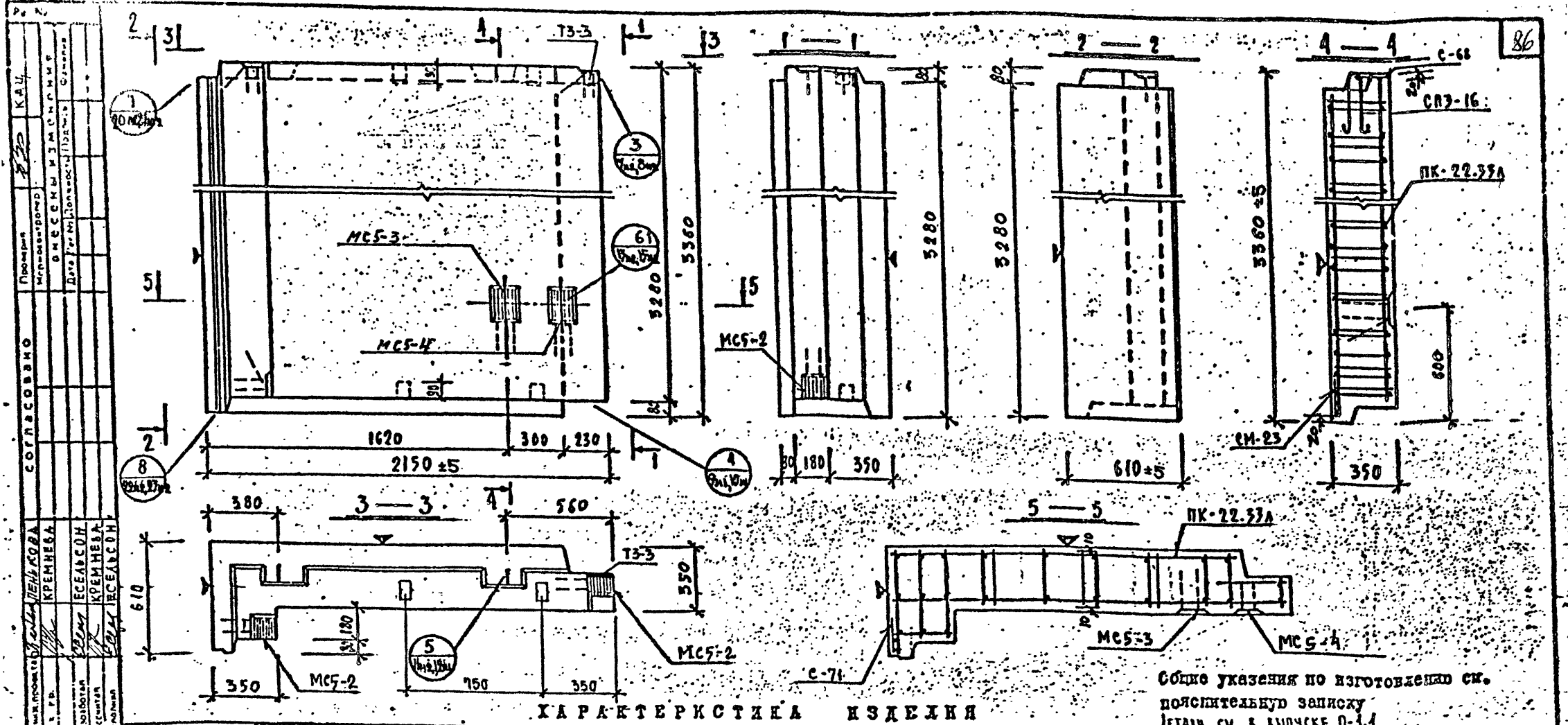


ХАРАКТЕРИСТИКА ИЗДЕЛИЯ

| Марка | Размеры, мм | | | Площадь, м ² | | Объем, м ³ | | | Масса, т | Расход стали, кг | | Выборка стали, кг | | Расход комплектующих деталей шт | | | | ИДЗКА-1 | Детали | | | | | | | | | | | | |
|---------------|-------------|-----|------|-------------------------|--------------------|-----------------------|------------|--------|----------|------------------|----------------------------|--------------------|------------------|---------------------------------|------|-------|------|---------|--------|------|------|---|---|---|---|---|---|---|---|---|---|
| | l | b | h | внешняя | облицовочного слоя | внешняя | внутренняя | бетона | | всего | в т.ч. на закладные детали | арматурные изделия | закладные детали | вып. 2-1.1 | | серия | | | | | | | | | | | | | | | |
| HP3-22.12.35A | 2150 | 350 | 1180 | 3,39 | 2,96 | 0,94 | 0,79 | 0,15 | 1,14 | 32,63 | 5,37 | 11,60 | 6,83 | 7,92 | 1,31 | 15,66 | 3,95 | 7,32 | 1,22 | 2,86 | 2,84 | 1 | 1 | 1 | 2 | 3 | 1 | 3 | 1 | 1 | 4 |

КЛ
 ПАНЕЛИ НЕНЕСУЩИЕ ПОЛОСОВОЙ РАЗРЕЗКИ, АРМИРОВАННЫЕ КАРКАСАМИ ДЛЯ ЗДАНИЙ ВЫСОТОЙ ДО 40М
 1982 HP3-22.12.35A
 серия I-232КЛ-2
 выпуск I-II
 66

ЛЕННИИПРОЕКТ
 Проект: И-232КЛ-2
 Серия: I-232КЛ-2
 Выпуск: I-II
 66

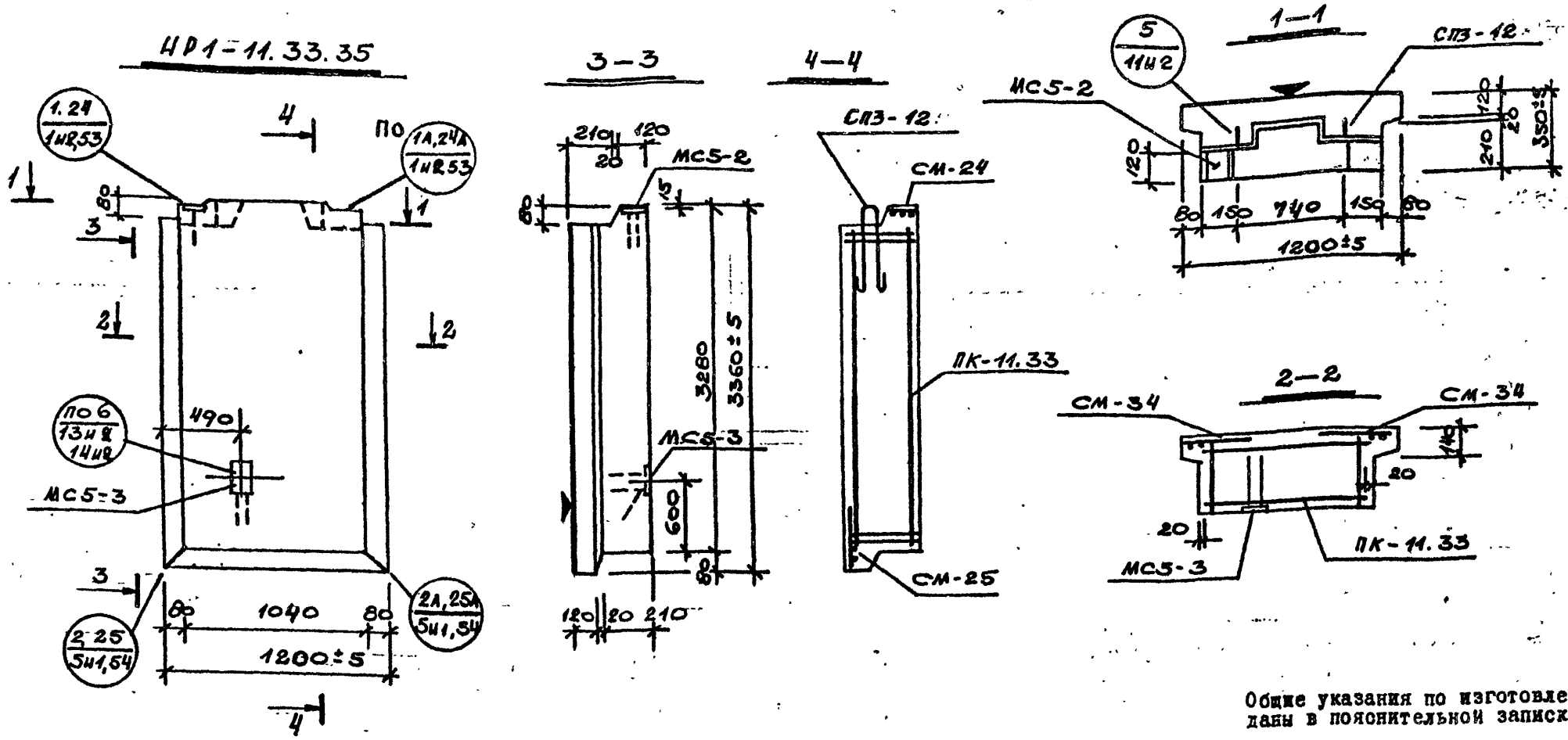


ХАРАКТЕРИСТИКА ИЗДЕЛИЯ

Сбоке указания по изготовлению см. пояснительную записку. Детали см. в выпуске 0-1.1.

| | | |
|-------------|--------------|---------------------------|
| ЛЕННИПРОЕКТ | Проект | КАЦ |
| | Согласовано | М.И. Шендуров |
| | Исполнитель | В.М. Семыкин, М.М. Глинка |
| | Дата | 17.01.82 |
| О.К.У. | Разработчик | В.М. Семыкин |
| | Проверенный | В.М. Семыкин |
| | Утвержденный | В.М. Семыкин |
| | Исполнитель | В.М. Семыкин |

| Марка | Размеры, мм | | | Площадь, м ² | | Объем, м ³ | | | Масса, т | Расход стали, кг | | | | Выборка стали, кг | | | | Расход комплектующих деталей | | | | Дополнит. проба | | | | | | | | | | | |
|--------------|-------------|-----|------|-------------------------|--------------------|-----------------------|-------|--------|----------|----------------------------|--------|--------------------|-------|---|-------|------------|-------|------------------------------|-------|------|-------|----------------------|------|------|-------|-------|-------|------|---|---|---|---|-------|
| | l | b | h | настолье | облицовочного слоя | настолье | всего | | | в т.ч. на закладные детали | | арматурные изделия | | закладные детали | | вып. 2-1.1 | | серия 1.051 КА-2 | | шт. | объем | | | | | | | | | | | | |
| | | | | | | | сталь | металл | | сталь | металл | Вр-I | А-I | А-III | итого | δ-8δ-10 | 10А-I | 14А-I | ПК-22 | | | | С-71 | С-68 | МСF-2 | МСF-3 | МСF-4 | ТЗ-3 | | | | | |
| ПК-22.33.35А | 2150 | 350 | 3280 | 9,14 | 8,22 | 2,61 | 2,22 | 0,39 | 3,14 | 69,84 | 5,37 | — | 11,60 | — | 14,54 | 36,53 | 4,80 | 52,87 | 3,95 | 7,32 | 11,11 | 2,86 | 2,84 | 1 | 1 | 1 | 2 | 3 | 1 | 1 | 1 | 4 | 0,004 |
| | | | | | | | | | | Кл | | | | Панели менесущие волосовой разрезки, армированные каркасами для зданий высотой до 40 м. | | | | серия I-232X-2 | | | | | | | | | | | | | | | |
| | | | | | | | | | | 1982 | | | | ПК-22.33.35 А | | | | Опалубка и армирование | | | | выпуск лист I-I-I 70 | | | | | | | | | | | |

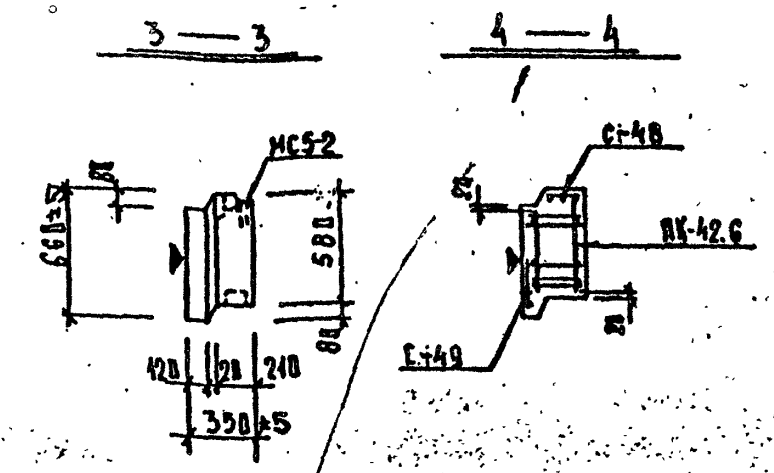
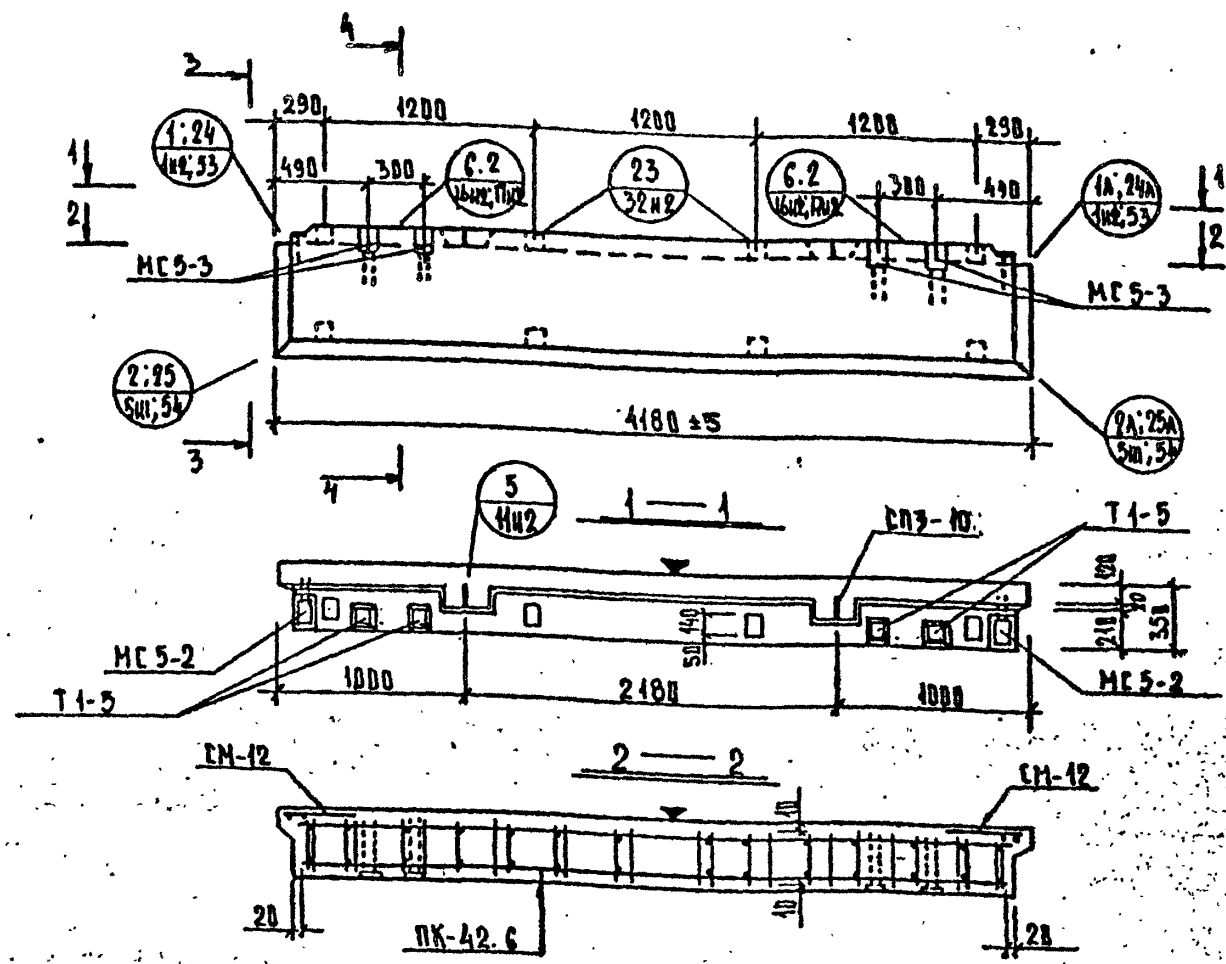


Общие указания по изготовлению даны в пояснительной записке

ХАРАКТЕРИСТИКА ИЗДЕЛИЯ

| Марка | Размеры, мм | | | Площадь, м ² | | | Объем, м ³ | | | Масса, т | Расход стали, кг | | | | Выборка стали, кг | | | | Расход комплектующих деталей, шт. | | | | | | | | | | | |
|--------------|-------------|-----|------|-------------------------|--------------------|---------|-----------------------|-----------|-------|----------|----------------------------|---|--------------------|--------------|-------------------|--------------|---|-------|-----------------------------------|---------|-------|------------------------|--------|--------------|---------|---|---|---|---|---|
| | l | b | h | изделия | облицовочного слоя | изделия | керам. зг. бетона | нем. р-ра | всего | | в т.ч. на закладные детали | | арматурные изделия | | закладные детали | | вып. 2-1.1 1.13кл-1 серия 1.031 кл-2 вып. 1 | | | | | | | | | | | | | |
| | | | | | | | | | | | металлы | без металлов | ГОСТ 6727-80 | ГОСТ 5781-81 | ГОСТ 103-76 | ГОСТ 5781-81 | А.231 | А.236 | А.236 | А.173М1 | 6-1.2 | 1.031 кл-2 | вып. 1 | | | | | | | |
| HP1-11.33.35 | 1250 | 350 | 3360 | 4.2 | 4.1 | 1.33 | 1.01 | - | 226 | 1.61 | 33.53 | 179 | - | 5.54 | - | 9.8 | 3.12 | 13.3 | 26.2 | 1.15 | 3.66 | 2.04 | 1.12 | 1 | 1 | 1 | 2 | 2 | 1 | 1 |
| | | | | | | | | | | | КП | Панели несущие полосовой разрезки, армированные каркасами для зданий высотой до 40м | | | | | | | | | | серия 1.232 кл-2 | | | | | | | | |
| | | | | | | | | | | | 1982 | HP1-11.33.35 | | | | | | | | | | опалубка и армирование | | выпуск 1-1.1 | лист 15 | | | | | |

| | | | | | | |
|-------------|------------------|----------------|---------------|--------------------|-------------|--------------------|
| ЛЕННИПРОЕКТ | Гл. инж. проекта | Б.С. ПИМЕНКОВА | Проектировщик | Инж. В.С. ПИМЕНКОВ | Проверен | Инж. В.С. ПИМЕНКОВ |
| | Руч. г.в. | Б.С. ПИМЕНКОВА | | Инж. В.С. ПИМЕНКОВ | | |
| ОК 7 | Разработчик | Ю.В. ПИМЕНКОВА | Расчетчик | Ю.В. ПИМЕНКОВА | Исполнитель | Ю.В. ПИМЕНКОВА |
| | Инж. ОКУ | Ю.В. ПИМЕНКОВА | | Инж. ОКУ | | |



Общие указания по изготовлению даны в пояснительной записке
 ДЕТАЛИ см. в выпуске 0-1.1.

ХАРАКТЕРИСТИКА ИЗДЕЛИЯ

ВЗАМЕН ЛИСТА 103

| Марка | Размеры, мм | | | Площадь, м ² | | Объем, м ³ | | | Масса, т | Расход стали, кг | | | | Выборка стали, кг | | | | Расход комплектующих деталей, шт. | | | | | | | | | | | | |
|-------------|-------------|-----|-----|-------------------------|--------------------|-----------------------|-------------------|-------|----------|------------------|----------------------------|---------|--------------|--------------------|------------------|----------|-------|-----------------------------------|-------|-------|------|------|---|---|---|---|---|---|---|---|
| | l | b | h | изделия | облицовочного слоя | изделия | кедам-авто-бетона | | | всего | в т.ч. на закладные детали | | | | в. 2-1.1 | | | | | | | | | | | | | | | |
| | | | | | | | м 50 | м 100 | | | всего | металлы | без металлов | арматурные изделия | закладные детали | 1031КА-2 | 1.131 | 1.131 | 1.131 | | | | | | | | | | | |
| HP1-42.6.35 | 4180 | 350 | 660 | 2.74 | 2.42 | 0.83 | 0.62 | 0.21 | 1.11 | 51.72 | 3.58 | - | 29.04 | - | 5.70 | 4.96 | 8.44 | 19.10 | 2.30 | 18.16 | 4.32 | 7.84 | 1 | 2 | 1 | 1 | 2 | 4 | 4 | 2 |

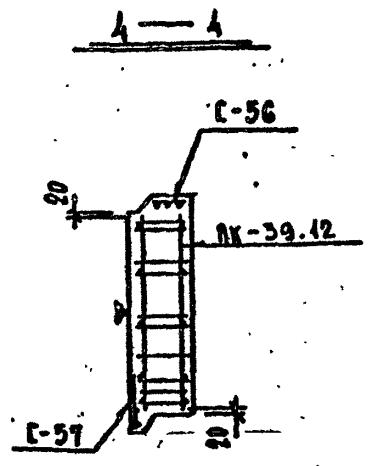
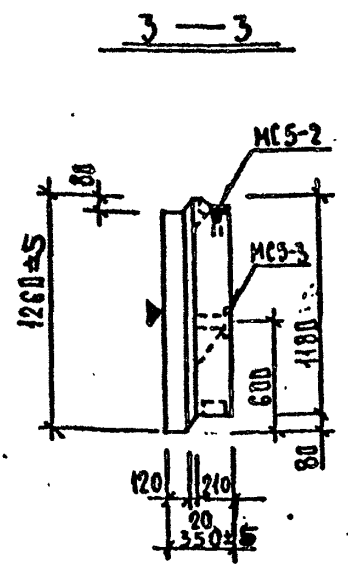
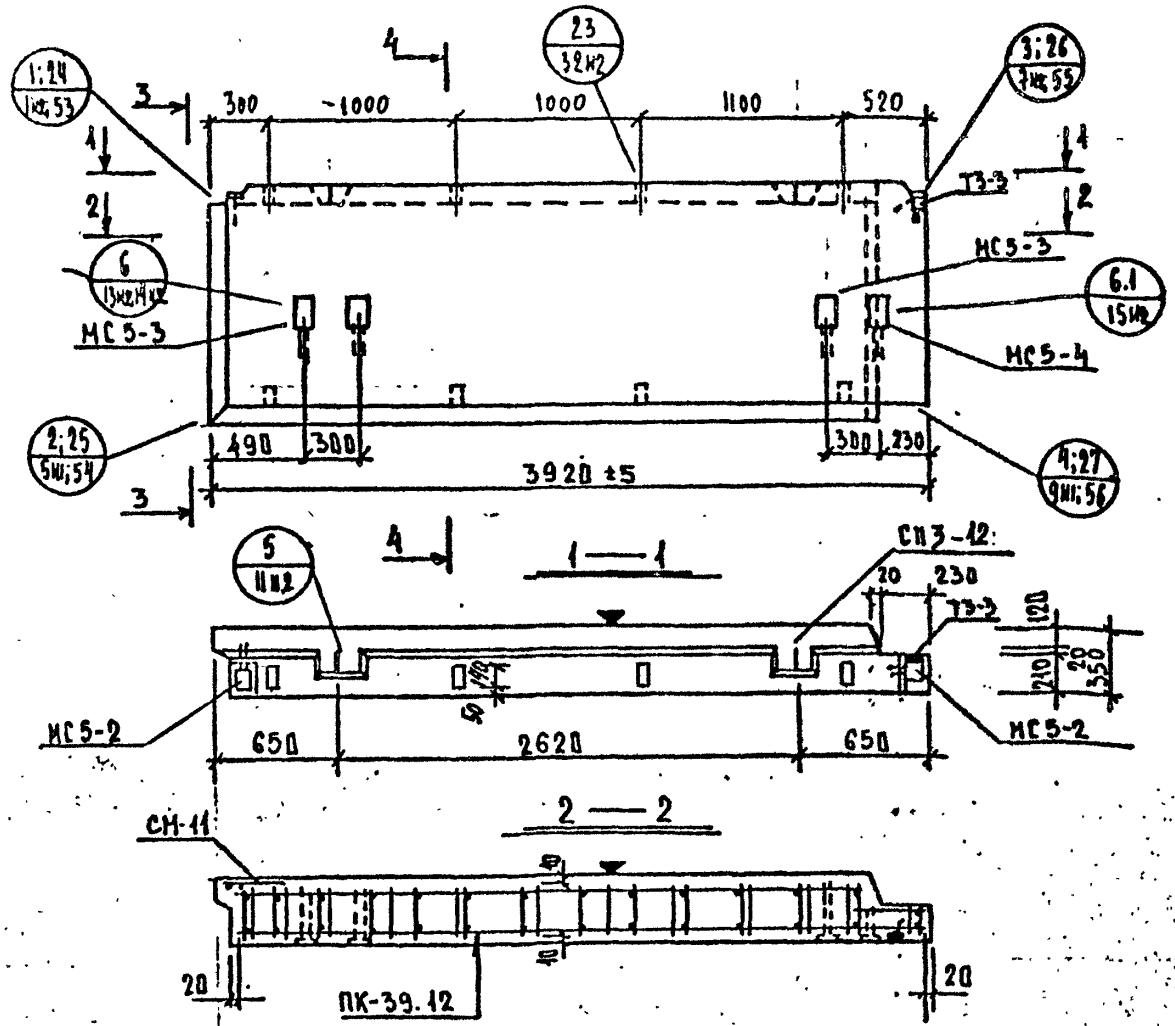
КЛ ПАНЕЛИ НЕНЕСУЩИЕ ПОДСОСВОЙ РАЗРЕЗКИ, АРМИРОВАННЫЕ КАРКАСАМИ ДЛЯ ЗАДАНИЙ ВЫСОТОЙ ДО 40М

1981 HP1-42.6.35 ОПАЛУБКА И АРМИРОВАНИЕ

серия 1.232 КЛ-2

выпуск лист 1-1.1 103ш

ПЕННИИПРОЕКТ
 ОКУ
 Проект: ПЕННИИПРОЕКТ
 Проверил: КРЕКЕБА
 Согласовано: КРЕКЕБА
 Разработал: ПЕННИИПРОЕКТ
 Расчетчик: ПЕННИИПРОЕКТ
 Исполнил: ПЕННИИПРОЕКТ



Общие указания по изготовлению даны в пояснительной записке
ДЕТАЛИ см. в ВЫПУСКЕ 0-1.1

ХАРАКТЕРИСТИКА ИЗДЕЛИЯ

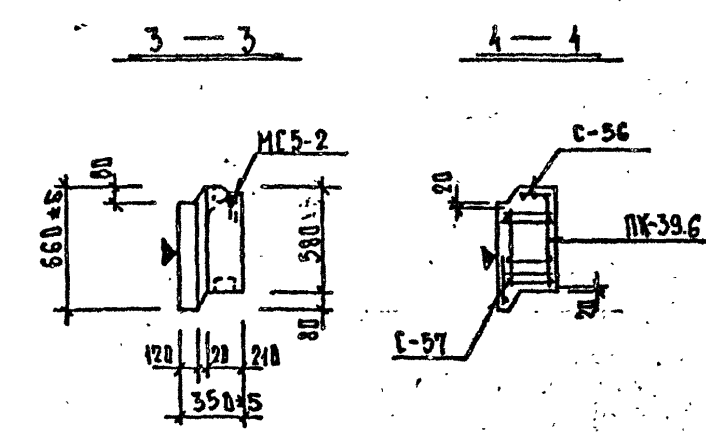
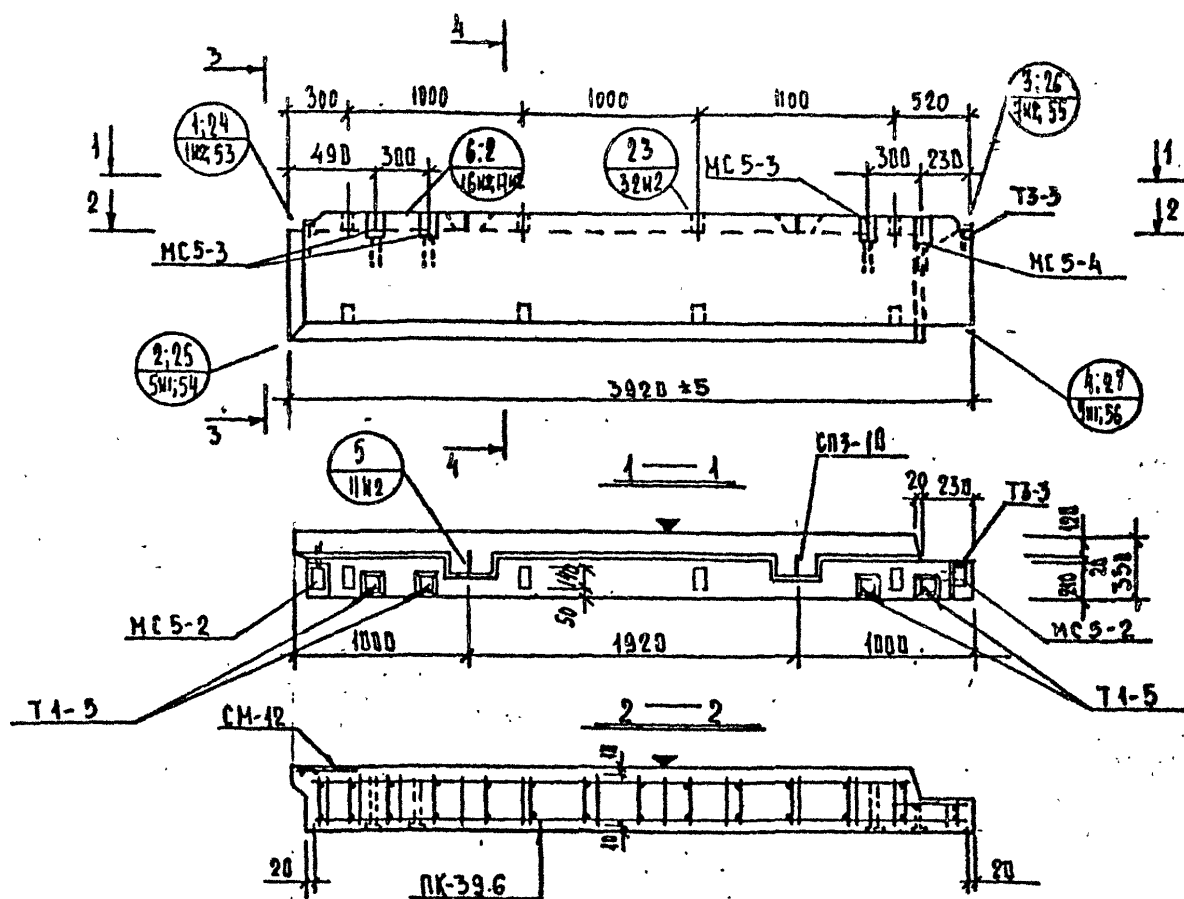
ИЗМЕН. ЛИСТА 110

| Марка | Размеры, мм | | | Площадь, м ² | | Объем, м ³ | | | Масса, т | Расход стали, кг | | | | Выборка стали, кг | | | | Расход комплектующих деталей, шт. | | | | | | | | | | | | |
|--------------|-------------|-----|------|-------------------------|--------------------|-----------------------|-------------------|-----------|----------|------------------|----------------------------|--------------------|------------------|-------------------|------|-----------|------|-----------------------------------|------|------------|---|---|---|---|---|---|---|---|---|---|
| | l | b | h | изделия | облицовочного слоя | изделия | кепал-лято-бетона | цем. р-ра | | всего | в т.ч. на закладные детали | арматурные изделия | закладные детали | В.2-1.1 | | 1.031КА-2 | | В.2-1.1 | | Дер. пробы | | | | | | | | | | |
| HP2-39.12.35 | 3920 | 350 | 1260 | 4.91 | 4.35 | 1.50 | 1.21 | 0.29 | 1.88 | 49.10 | 3.58 | 22.68 | 11.15 | 9.99 | 1.70 | 22.84 | 2.90 | 14.64 | 3.24 | 5.08 | 1 | 1 | 1 | 1 | 1 | 2 | 3 | 1 | 2 | 8 |

Редакция 1981г.

| | | | | | | | | | | | | |
|----|---|--------------|--|------------------------|--|--|--|--------------|-----------|--|-----------------|--|
| КЛ | ПАНЕЛИ НЕНЕСУЩИЕ ПОЛОСОВОЙ РАЗРЕЗКИ, АРМИРОВАННЫЕ КАРКАСАМИ ДЛЯ ЗДАНИЙ ВЫСОТОЙ ДО 40М | | | | | | | | | | серия 1.232КА-2 | |
| | 1981 | HP2-39.12.35 | | ОПАЛУБКА И АРМИРОВАНИЕ | | | | выпуск 1-1.1 | лист 110м | | | |

ЛЕННИИПРОЕКТ
 Проект: ПЕНЬКОВА
 Проверен: КРЕМЕНЬ
 Разработал: АУАНА
 Расчетчик: КРЕМЕНЬ
 Исполнил: АУАНА
 Дата: 1981 г.
 10.01.81



Общие указания по изготовлению даны в пояснительной записке ДЕТАЛИ см. в выписке 0-1.1

ХАРАКТЕРИСТИКА ИЗДЕЛИЯ

ВЗАМЕН ЛИСТА 118

| Марка | Размеры, мм | | | Площадь, м ² | | Объем, м ³ | | | | Масса, т | Расход стали, кг | | | | Выборка стали, кг | | | | Расход комплектующих деталей, шт. | | | | | | | | | | | | | | |
|-------------|-------------|-----|-----|-------------------------|--------------------|-----------------------|--------------------|-------|-----------|----------|------------------|----------------------------|----------------|--------------------|-------------------|------------------|------|----------|-----------------------------------|-------|---------|-----------------|------|---|---|---|---|---|---|---|---|---|---|
| | l | b | h | вкладыш | облицовочного слоя | вкладыш | керам. ядро бетона | | цем. ядро | | всего | в т.ч. на закладные детали | | арматурные изделия | | закладные детали | | в. 2-1.1 | | | | | | | | | | | | | | | |
| | | | | | | | м 50 | м 100 | м 100 | | | м 200 | металл-зонация | без металл-зонации | А-1 | А-2 | А-3 | А-4 | А-162м | А-225 | А-172-1 | серия 1.031КА-2 | | | | | | | | | | | |
| HP2-39.6.35 | 3920 | 350 | 660 | 2.56 | 2.14 | 0.74 | 0.56 | - | 0.10 | 0.99 | 54.38 | 3.54 | - | 29.56 | - | 5.44 | 4.98 | 8.42 | 18.24 | 2.80 | 18.16 | 3.74 | 8.44 | 1 | 1 | 1 | 2 | 3 | 1 | 4 | 1 | 2 | 8 |

РЕДАКЦИЯ 1981г

КЛ ПАНЕЛИ НЕНЕСУЩИЕ ПОЛОСОВОЙ РАЗРЕЗКИ, АРМИРОВАННЫЕ КАРКАСАМИ ДЛЯ ЗДАНИИ ВЫСОТОЙ ДО 40М

1981 HP2-39.6.35 ОПАЛУБКА И АРМИРОВАНИЕ

серия 1.232 КА-2 выпуск лист 1-1.1 111кл

ЛЕННИИПРОЕКТ

Г. Ленинград, ул. Крестовый ход, д. 10/11

Проект: HP2-39.6.35

Проверил: [подпись]

Нормировщик: [подпись]

Дата: 10.02.81

Внесены в проект: [подпись]

Исполнил: [подпись]

Разработал: [подпись]

Рисовал: [подпись]

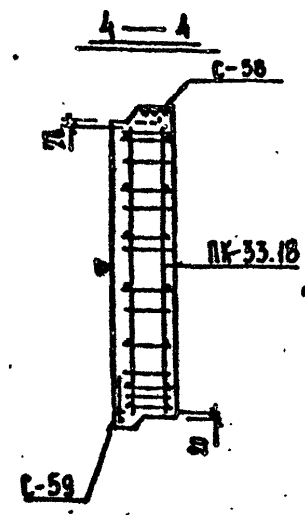
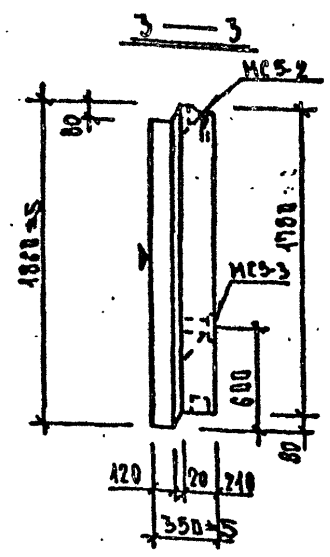
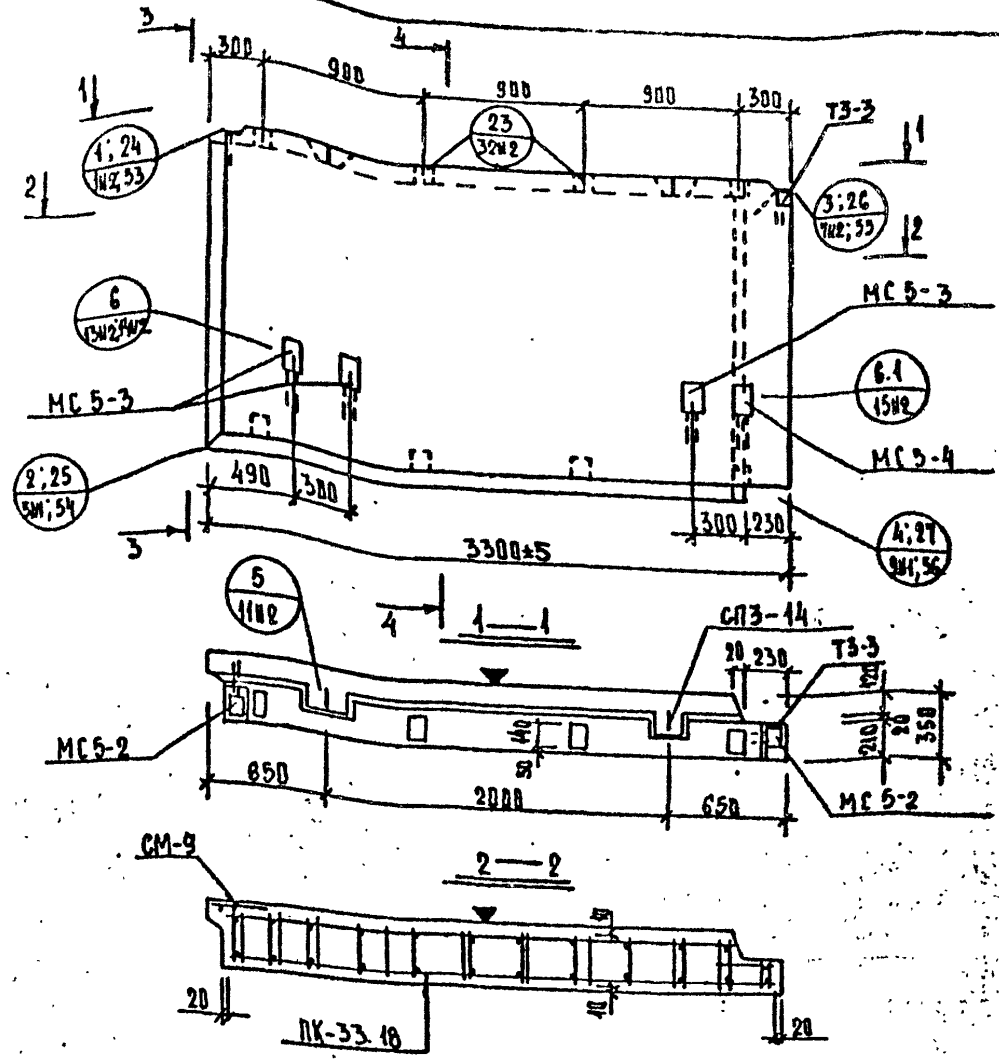
КРЕМЕНЕВА

КРЕМЕНЕВА

КРЕМЕНЕВА

КРЕМЕНЕВА

ЛЕННИИПРОЕКТ
 О. К. У.
 Проект № 1082 ИЛ
 Дата: 10.08.81
 Проверен: КРЕМЕНЬ
 Согласовано: КРЕМЕНЬ
 Внесены изменения: КРЕМЕНЬ
 Разработал: АЗУЛНА
 Расчетчик: КРЕМЕНЬ
 Исполнил: АЗУЛНА



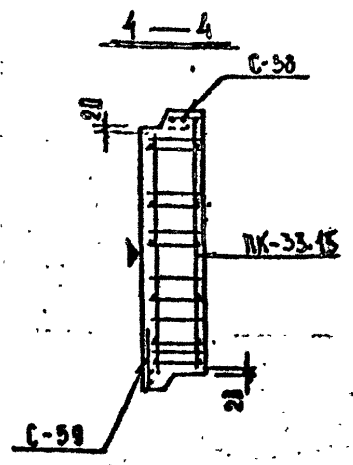
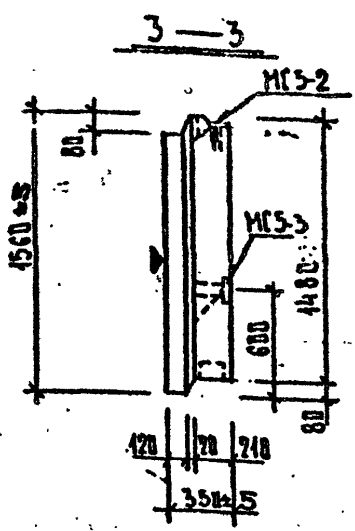
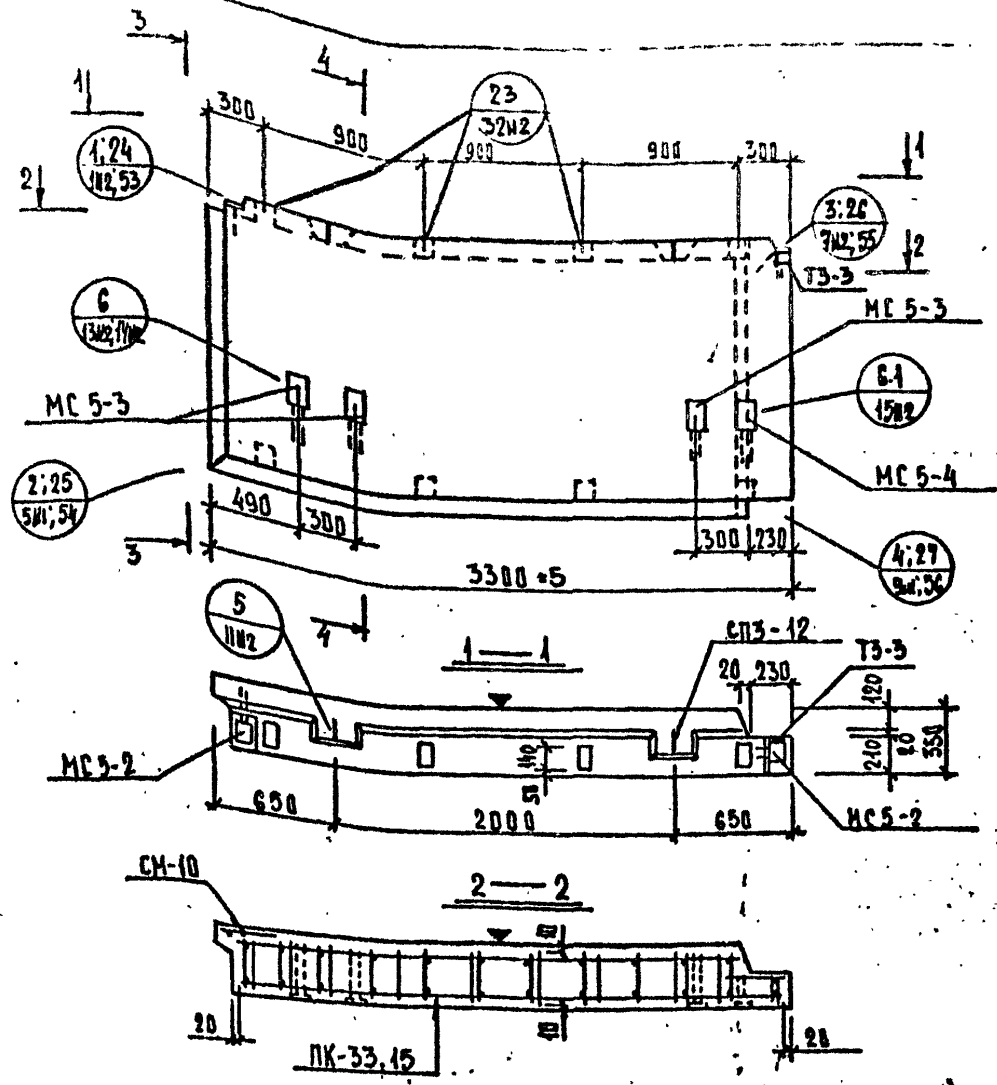
Общие указания по изготовлению даны в пояснительной записке
 Детали см. в выпуске 0-1.1

ХАРАКТЕРИСТИКА ИЗДЕЛИЯ

ИЗМЕН АЛСТА 112

| Марка | Размеры, мм | | | Площадь, м ² | | Объем, м ³ | | | Масса, т | Расход стали, кг | | | | Выборка стали, кг | | | | Расход комплектующих деталей, шт. | | | | | | | | | | | | | | |
|--------------|-------------|-----|------|-------------------------|--------------------|-----------------------|-------------------|----------------|----------|----------------------------|--------------------|--------------------|------------------|-------------------|----------|-------|------------------------|-----------------------------------|----------|------|----------------------|--------------|------|---|---|---|---|---|---|---|---|---|
| | l | b | h | изделия | облицовочного слоя | изделия | керма-зато-бетона | | | в т.ч. на закладные детали | арматурные изделия | | закладные детали | | в. 2-1.1 | | серия 1.031ка-1 в. 2-1 | | в. 2-1.1 | | 1.131ка-1 вым. 6-1.2 | Дер. вставки | | | | | | | | | | |
| | | | | | | | м ³ | м ³ | | | всего | в т.ч. без металла | в. 1 | в. 2 | в. 3 | в. 4 | в. 5 | в. 6 | в. 7 | в. 8 | | | | | | | | | | | | |
| HP2-33.18.35 | 3300 | 350 | 1060 | 6.41 | 5.46 | 1.97 | 1.63 | - | 0.34 | 2.42 | 61.35 | 3.58 | - | 22.68 | - | 12.33 | 21.33 | 1.43 | 35.19 | 2.80 | 41.64 | 3.74 | 5.00 | 1 | 1 | 2 | 3 | 1 | 1 | 1 | 2 | 8 |

КЛ ПАНЕЛИ НЕИСУЩЕ ПОЛОСОВОЙ РАЗРЕЗКИ, АРМИРОВАННЫЕ
 КАРКАСАМИ ДЛЯ ЗДАНИЙ ВЫСОТОЙ ДО 40 М
 1981 HP2-33.18.35 ОПАЛУБКА И АРМИРОВАНИЕ
 редакция 1981г.
 серия 1.232КА-2
 выпуск 1-1.1 лист 112м



Общие указания по изготовлению даны в пояснительной записке
детали см. в выписке 0-1.1

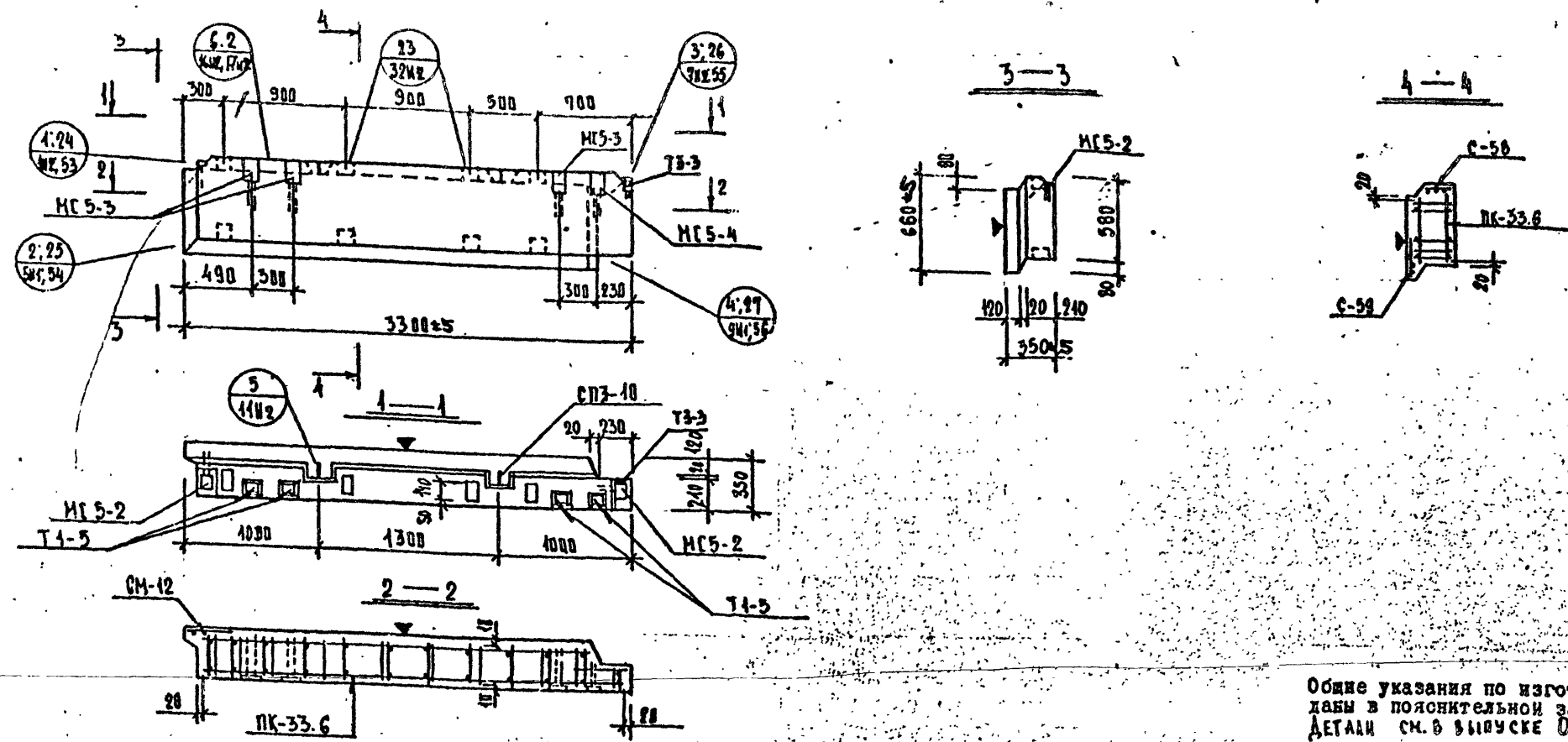
ХАРАКТЕРИСТИКА ИЗДЕЛИЯ

ВЗЯМЕН ЛИСТА 113

| Марка | Размеры, мм | | | Площадь, м ² | | Объем, м ³ | | | Масса, т | Расход стали, кг | | | | | Выборка стали, кг | | | | | Расход комплектующих деталей, шт. | | | | | | | | | | | | | |
|---------------|-------------|-----|------|-------------------------|--------|-----------------------|----------------------------|------------|----------|--------------------|--|------------------|-----|-------|-------------------|-------|-----------------|------|----------|-----------------------------------|------------------------|-------------|------|---|---|-------|------|---|---|---|---|---|-------|
| | l | b | h | изделия | общего | изделия | в т.ч. на закладные детали | | | арматурные изделия | | закладные детали | | | в. 2-1.1 | | серия 1.031КА-2 | | в. 2-1.1 | | 113КА-1 | Дер. проскл | | | | | | | | | | | |
| | | | | | | | металл | без металл | | зав. части | связки | А-В | А-В | А-В | А-В | А-В | А-В | А-В | А-В | А-В | | | | | | | | | | | | | |
| HP2-33.15.35 | 3300 | 350 | 1560 | 5.12 | 4.54 | 1.64 | 1.35 | - | 0.29 | 2.02 | 49.30 | 3.56 | - | 22.68 | - | 11.03 | 10.98 | 1.43 | 2304 | 2.80 | 14.64 | 3.74 | 5.08 | 1 | 1 | 2 | 3 | 1 | 1 | 1 | 2 | 8 | 0.009 |
| Реакция 1981г | | | | | | | | | | | | | | | | | | | | | | | | | | | | | | | | | |
| | | | | | | | | | | КЛ | ПАНЕЛИ НЕПЕСУЩИЕ ПРАСОМНОЙ РАЗРЕЗКИ АРМИРОВАННЫЕ КАРКАСАМИ ДЛЯ ЗДАНИЙ ВЫСОТой ДО 40М | | | | | | | | | | серия 1.232КА-2 | | | | | | | | | | | | |
| | | | | | | | | | | 1981 | HP2-33.15.35 | | | | | | | | | | ОПАЛУБКА И АРМИРОВАНИЕ | | | | | 1-1.1 | 113м | | | | | | |

ЛЕННИИПРОЕКТ
 О.Х.У.
 Проект: ПЕНЬКОВА
 Проверен: СЕДИН
 Нормоконтроль: ВНЕСЕНСКИЙ
 Разработал: АЗАННА
 Расчетал: КРЕМНЕВА
 Исполнил: АЗАННА
 Гл. инж. проекта: ПЕНЬКОВА
 Рук. гр.: СЕДИН
 Разработчик: АЗАННА
 Расчетчик: КРЕМНЕВА
 Исполнитель: АЗАННА

ГЕННИПРОЕКТ
 Проект: КРЕМНЕВА
 Марка: КРЕМНЕВА
 Серия: КРЕМНЕВА
 Выпуск: КРЕМНЕВА
 Дата: КРЕМНЕВА
 Контракт: КРЕМНЕВА
 Клад: КРЕМНЕВА
 Проект: КРЕМНЕВА
 Марка: КРЕМНЕВА
 Серия: КРЕМНЕВА
 Выпуск: КРЕМНЕВА
 Дата: КРЕМНЕВА
 Контракт: КРЕМНЕВА
 Клад: КРЕМНЕВА



Общие указания по изготовлению
 ДАНЫ В ПОЯСНИТЕЛЬНОЙ ЗАПИСКЕ
 ДЕТАЛИ СМ. В ВЫПУСКЕ 0-1.1

ХАРАКТЕРИСТИКА ИЗДЕЛИЯ

ВЗАМЕН ЛИСТА ИС

| Марка | Размеры, мм | | | Площадь, м ² | | Объем, м ³ | | | Масса, т | Расход стали, кг | | | | Выборка стали, кг | | | | Расход комплектующих деталей, шт. | | | | | | | | | | | | |
|-------------|-------------|-----|-----|-------------------------|--------|-----------------------|-------|------|----------|------------------|---|----------------------------|--------------------|---------------------|------------------|---------------------|----------|-----------------------------------|-----------|-----------|-----------------------------------|-----------|------|---|---|---|---|---|---|---|
| | l | b | h | изделия | общего | бетона | | | | всего | в т.ч. на закладные детали | | арматурные изделия | | закладные детали | | В. 2-1.1 | | | | | | | | | | | | | |
| | | | | | | м ³ | у-0.9 | м | | | про-стале | без метал-эсванной лозации | про-стале | для ср-монок-саборн | про-стале | для ср-монок-саборн | В. 2-1.1 | серия | 1.031КЛ-2 | 1.031КЛ-2 | 1.031КЛ-2 | 1.031КЛ-2 | Дер. | | | | | | | |
| HP2-33.6.35 | 3300 | 350 | 660 | 2.15 | 1.70 | 0.64 | 0.49 | 0.15 | 0.85 | 48.86 | 358 | - | 29.56 | 4.36 | 4.54 | 6.82 | 15.72 | 2.80 | 48.16 | 3.74 | 8.44 | 1 | 1 | 1 | 1 | 3 | 1 | 4 | 2 | 8 |
| | | | | | | | | | | КЛ | ПАНЕЛИ НЕНОСУЩИЕ ПОЛОСОВОЙ РАЗРЕЗКИ, АРМИРОВАННЫЕ КАРКАСАМИ ДЛЯ ЗДАНИЙ ВЫСОТОЙ ДО 40М | | | | | | | | | | серия 1.232 КЛ-2 | | | | | | | | | |
| | | | | | | | | | | 1931 | HP2-33.6.35 | | | | | | | | | | ОПАЛУБКА И АРМИРОВАНИЕ 1-1.1 115м | | | | | | | | | |

РЕДАКЦИЯ 1981г

ЦЕНТРАЛЬНЫЙ ИНСТИТУТ
ТИПОВОГО ПРОЕКТИРОВАНИЯ ГОССТРОЯ СССР
МИНСКИЙ ФИЛИАЛ

г. Минск 220600 ул. К. Маркса 32
Сдано в печать 23.08 1984г.
Заказ № 876 тираж 80 экз. †
Инв. № 1232 21-А цена 4-10
6.1-1.1