

ТИПОВЫЕ КОНСТРУКЦИИ, ИЗДЕЛИЯ И УЗЛЫ ЗДАНИЙ И СООРУЖЕНИЙ

СЕРИЯ 1.138.1 - 17

ПАНЕЛИ ПАРАПЕТА

ОДНОСЛОЙНЫЕ ЛЕГКОБЕТОННЫЕ ДЛЯ КРУПНОПАНЕЛЬНЫХ
ЖИЛЫХ ЗДАНИЙ С ТЕПЛЫМ ЧЕРДАКОМ

ВЫПУСК 1

ПАНЕЛИ ТОЛЩИНОЙ 350 мм
РАБОЧИЕ ЧЕРТЕЖИ

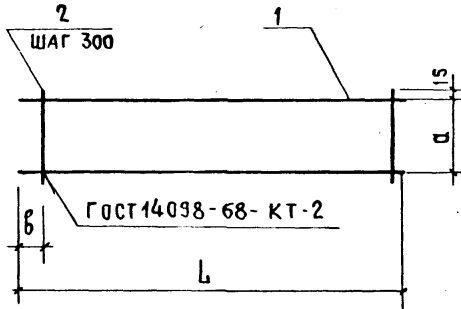
Часть 2 (стр. от 150 до 180)

ЦЕНТРАЛЬНЫЙ ИНСТИТУТ ТИПОВОГО ПРОЕКТИРОВАНИЯ
ГОССТРОЯ СССР

Москва А-445 Смольная ул 22

Сдано в печать VI 1986 года

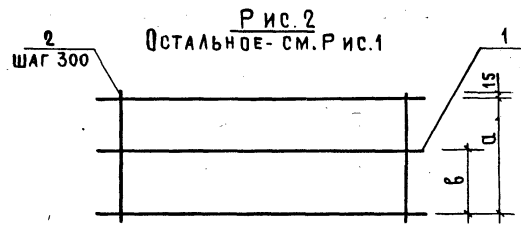
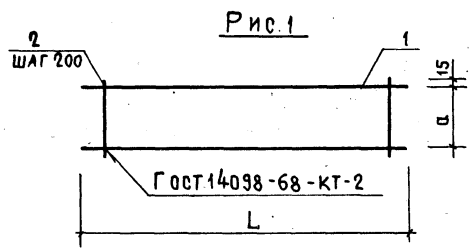
Заказ № 8246 Тираж 3080 экз



| ФОРМАТ | ЗОНА | Поз. | ОБОЗНАЧЕНИЕ | НАИМЕНОВАНИЕ | КОЛ. НА ИСПОЛН. 1.138.1-17.1 00 010 - | | | | | | | | | | ПРИМЕЧАНИЕ | |
|--------|------|------------------------|-------------|---------------------|---------------------------------------|----|----|----|----|----|----|----|----|--|------------|---------|
| | | | | | - | 01 | 02 | 03 | 04 | 05 | 06 | 07 | 08 | | | |
| | | | | | <u>ДЕТАЛИ</u> | | | | | | | | | | | |
| | | | | φ6АIII ГОСТ 5781-82 | | | | | | | | | | | | |
| Б4 | 1 | 1.138.1-17.1 00 005 | | L = 1900 | 2 | | | | | | | | | | | 0,42 кг |
| | | | -01 | L = 1200 | | 2 | | | | | | | | | | 0,27 кг |
| | | | -02 | L = 1550 | | | 2 | | | | | | | | | 0,34 кг |
| | | | -03 | L = 1600 | | | | 2 | | | | | | | | 0,36 кг |
| | | | -04 | L = 1650 | | | | | 2 | | | | | | | 0,37 кг |
| | | | -05 | L = 1700 | | | | | | 2 | | | | | | 0,38 кг |
| | | | -06 | L = 1750 | | | | | | | 2 | | | | | 0,39 кг |
| | | | -07 | L = 1800 | | | | | | | | 2 | | | | 0,40 кг |
| | | | -08 | L = 1850 | | | | | | | | | 2 | | | 0,41 кг |
| | | | | φ4BPI ГОСТ 6727-80 | | | | | | | | | | | | |
| Б4 | 2 | 1.138.1-17.1 00 003-03 | | L = 310 | 7 | 4 | 6 | 6 | 6 | 6 | 6 | 6 | 7 | | | 0,03 кг |

| ОБОЗНАЧЕНИЕ | МАРКА | L, мм | d, мм | б, мм | МАССА, кг |
|---------------------|-------|-------|-------|-------|-----------|
| 1.138.1-17.1 00 010 | КР1 | 1900 | 280 | 35 | 1,04 |
| -01 | КР2 | 1200 | | | 0,66 |
| -02 | КР3 | 1550 | | | 0,85 |
| -03 | КР4 | 1600 | | | 0,89 |
| -04 | КР5 | 1650 | | | 0,91 |
| -05 | КР6 | 1700 | | | 0,93 |
| -06 | КР7 | 1750 | | | 0,95 |
| -07 | КР8 | 1800 | | | 0,97 |
| -08 | КР9 | 1850 | | | 1,02 |

| | | | | | |
|------------------------|-----------|-----------------|---------------|----------|---------|
| 1.138.1-17.1 00 010 | | | | | |
| КАРКАС (КР1... КР9) | | | СТАДИЯ | МАССА | МАСШТАБ |
| И. КОНТР. | ВОЛКОВА | <i>Волк</i> | Р | СМ. ТАБА | - |
| НАЧ. ОТД. | РОСИНСКИЙ | <i>Росин</i> | ЛИСТ | ЛИСТОВ 1 | |
| П. КОН. ОТД. | ПАЛЬМАН | <i>Пальман</i> | ЦНИИЭП ЖИЛИЩА | | |
| ГИП | ГЕРМАН | <i>Герман</i> | | | |
| РУК. ГР. | ГИБЕРМАН | <i>Гиберман</i> | | | |
| СТ. ИНЖ. | РУТТО | <i>Рутто</i> | | | |



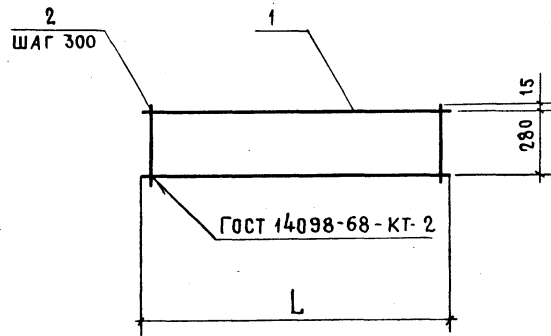
| ФОРМАТ | ЗОНА | Поз. | ОБОЗНАЧЕНИЕ | НАИМЕНОВАНИЕ | КОЛ. НА ИСПОЛН. | | | | | | ПРИМЕЧАНИЕ | |
|--------|------|-------------------------|-------------|----------------------|-----------------------|----|----|----|----|----|------------|---------|
| | | | | | 1.138.1-17.1 00 020 - | 01 | 02 | 03 | 04 | 05 | | 06 |
| | | | | <u>ДЕТАЛИ</u> | | | | | | | | |
| | | | | Ф6А III ГОСТ 6781-82 | | | | | | | | |
| Б4 | 1 | 1.138.1-17: 1 00 005-03 | | L= 750 | | | 2 | | | | | 0,17 КГ |
| | | - 10 | | L= 950 | | | | 2 | | | | 0,21 КГ |
| | | - 11 | | L= 1100 | | | | | 2 | | | 0,24 КГ |
| | | - 12 | | L= 1450 | | | | | | 2 | | 0,32 КГ |
| | | - 13 | | L= 2250 | 3 | 3 | | | | | 2 | 0,50 КГ |
| | | | | Ф4ВР I ГОСТ 6727-80 | | | | | | | | |
| Б4 | 2 | 1.138.1-17.1 00 003-01 | | L= 180 | | | 4 | 5 | 6 | 8 | 12 | 0,02 КГ |
| | | - 03 | | L= 310 | 8 | | | | | | | 0,03 КГ |
| | | - 04 | | L= 400 | | 8 | | | | | | 0,04 КГ |

| ОБОЗНАЧЕНИЕ | МАРКА | Рис. | L, мм | a, мм | b, мм | МАССА, КГ |
|---------------------|-------|------|-------|-------|-------|-----------|
| 1.138.1-17.1 00 020 | КР 10 | 2 | 2250 | 280 | 160 | 1,73 |
| - 01 | КР 11 | | | 370 | 90 | 1,80 |
| - 02 | КР 21 | 1 | 150 | - | 750 | 0,41 |
| - 03 | КР 22 | | | | 950 | 0,51 |
| - 04 | КР 23 | | | | 1100 | 0,58 |
| - 05 | КР 24 | | | | 1450 | 0,78 |
| - 06 | КР 25 | | | | 2250 | 1,20 |

| | | | | | |
|-------------|-----------|------------------|---------------------------|-----------|---------|
| | | | 1.138.1-17.1 00 020 | | |
| | | | КАРКАС | | |
| | | | (КР10; КР11; КР21...КР25) | | |
| Н. КОНТР. | ВОЛКОВА | <i>Волкова</i> | СТАДИЯ | МАССА | МАСШТАБ |
| НАЧ. ОТД. | РОСИНСКИЙ | <i>Росинский</i> | Р | СМ. ТАБЛ. | - |
| ГЛА. КОНСТ. | ПАЛЬМАН | <i>Пальман</i> | ЛИСТ | ЛИСТОВ | 1 |
| ТИП | ГЕРМАН | <i>Герман</i> | ЦНИИЭП ЖИЛИЩА | | |
| РУК. ГР. | ГИБЕРМАН | <i>Гиберман</i> | | | |
| СТ. ИНЖ. | РУТТО | <i>Рутто</i> | | | |

| ФОРМАТ | ЗОНА | Поз. | ОБОЗНАЧЕНИЕ | НАИМЕНОВАНИЕ | КОЛ. НА ИСПОЛНЕНИЕ | | | | | | | | | | | | | | | | ПРИМЕЧАНИЕ | | | | | |
|--------|------|------|---------------------|--------------|----------------------|----|----|----|----|----|----|----|----|----|----|----|----|----|----|----|------------|----|---|---|--|---------|
| | | | | | - | 01 | 02 | 03 | 04 | 05 | 06 | 07 | 08 | 09 | 10 | 11 | 12 | 13 | 14 | 15 | | 16 | | | | |
| | | | 1.138.1-17.1 00 030 | СБ | <u>ДОКУМЕНТАЦИЯ</u> | | | | | | | | | | | | | | | | | | | | | |
| А3 | | | 1.138.1-17.1 00 030 | СБ | СБОРОЧНЫЙ ЧЕРТЕЖ | X | X | X | X | X | X | X | X | X | X | X | X | X | X | X | X | X | X | X | | |
| | | | | | <u>ДЕТАЛИ</u> | | | | | | | | | | | | | | | | | | | | | |
| | | | | | Ф6АШ ГОСТ 5781-82 | | | | | | | | | | | | | | | | | | | | | |
| Б4 | 1 | | 1.138.1-17.1 00 005 | -14 | L = 900 | 2 | | | | | | | | | | | | | | | | | | | | 0,20 кг |
| | | | | -10 | L = 950 | | 2 | | | | | | | | | | | | | | | | | | | 0,21 кг |
| | | | | -11 | L = 1100 | | | 2 | | | | | | | | | | | | | | | | | | 0,24 кг |
| | | | | -15 | L = 1150 | | | | 2 | | | | | | | | | | | | | | | | | 0,26 кг |
| | | | | -16 | L = 1500 | | | | | 2 | | | | | | | | | | | | | | | | 0,33 кг |
| | | | | -02 | L = 1550 | | | | | | 2 | | | | | | | | | | | | | | | 0,34 кг |
| | | | | -06 | L = 1750 | | | | | | | 2 | | | | | | | | | | | | | | 0,39 кг |
| | | | | -17 | L = 2150 | | | | | | | | 2 | | | | | | | | | | | | | 0,48 кг |
| | | | | -18 | L = 2350 | | | | | | | | | 2 | | | | | | | | | | | | 0,52 кг |
| | | | | -19 | L = 2950 | | | | | | | | | | 2 | | | | | | | | | | | 0,65 кг |
| | | | | -20 | L = 3300 | | | | | | | | | | | 2 | | | | | | | | | | 0,73 кг |
| | | | | -21 | L = 3550 | | | | | | | | | | | | 2 | | | | | | | | | 0,79 кг |
| | | | | -22 | L = 4150 | | | | | | | | | | | | | 2 | | | | | | | | 0,92 кг |
| | | | | -23 | L = 4750 | | | | | | | | | | | | | | 2 | | | | | | | 1,05 кг |
| | | | | -24 | L = 5350 | | | | | | | | | | | | | | | 2 | | | | | | 1,19 кг |
| | | | | -25 | L = 5950 | | | | | | | | | | | | | | | | 2 | | | | | 1,32 кг |
| | | | | -26 | L = 6550 | | | | | | | | | | | | | | | | | 2 | | | | 1,45 кг |
| | | | | | Ф4 ВР I ГОСТ 6727-80 | | | | | | | | | | | | | | | | | | | | | |
| Б4 | 2 | | 1.138.1-17.1 00 003 | -03 | L = 310 | 4 | 4 | 4 | 4 | 6 | 6 | 6 | 8 | 8 | 10 | 12 | 12 | 14 | 16 | 18 | 20 | 22 | | | | 0,03 кг |

| | | | | | |
|-----------|-----------|------------------|---------------------|----------|---------|
| | | | 1.138.1-17.1 00 030 | | |
| | | | КАРКАС | | |
| | | | (КР 31... КР 47) | | |
| | | | СТАДИЯ | МАССА | МАСШТАБ |
| | | | Р | СМ. ТАБЛ | — |
| | | | ЛИСТ | ЛИСТОВ 1 | |
| | | | ЦНИИЭП ЖИЛИЩА | | |
| Н. КОНТР. | ВОЛКОВА | <i>Волкова</i> | | | |
| НАЧ. ОТД. | РОСИНСКИЙ | <i>Росинский</i> | | | |
| ГЛАВНОТА. | ПАЛЬМАН | <i>Пальман</i> | | | |
| ГИП | ГЕРМАН | <i>Герман</i> | | | |
| РУК. ГР. | ГИБЕРМАН | <i>Гиберман</i> | | | |
| СТ. ИНЖ. | РУТТО | <i>Рутто</i> | | | |



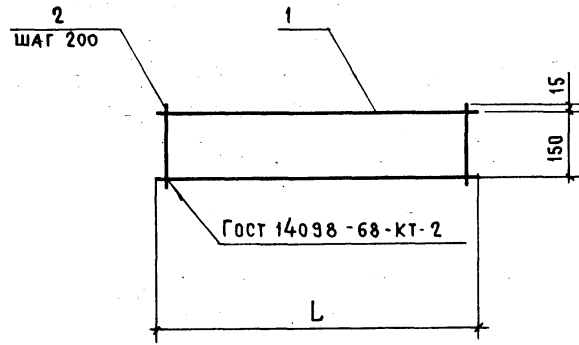
| ОБОЗНАЧЕНИЕ | МАРКА | L, мм | МАССА, кг |
|---------------------|-------|-------|-----------|
| 1.138.1-17.1 00 030 | КР 31 | 900 | 0,52 |
| - 01 | КР 32 | 950 | 0,54 |
| - 02 | КР 33 | 1100 | 0,60 |
| - 03 | КР 34 | 1150 | 0,64 |
| - 04 | КР 35 | 1500 | 0,83 |
| - 05 | КР 36 | 1550 | 0,85 |
| - 06 | КР 37 | 1750 | 0,95 |
| - 07 | КР 38 | 2150 | 1,19 |
| - 08 | КР 39 | 2350 | 1,27 |
| - 09 | КР 40 | 2950 | 1,59 |
| - 10 | КР 41 | 3300 | 1,81 |
| - 11 | КР 42 | 3550 | 1,93 |
| - 12 | КР 43 | 4150 | 2,25 |
| - 13 | КР 44 | 4750 | 2,56 |
| - 14 | КР 45 | 5350 | 2,90 |
| - 15 | КР 46 | 5950 | 3,22 |
| - 16 | КР 47 | 6550 | 3,54 |

Изм. № подл. Подпись и дата Взам. инв. №

| | | | | | | |
|--------------|-----------|------------------|--|---|----------|---------|
| | | | | 1.138.1-17.1 00 030 СБ | | |
| | | | | КАРКАС (КР 31 ... КР 47) СБОРОЧНЫЙ ЧЕРТЕЖ | | |
| | | | | СТАДИЯ | МАССА | МАСШТАБ |
| | | | | Р | СМ. ТАБЛ | — |
| | | | | ЛИСТ | ЛИСТОВ 1 | |
| | | | | ЦНИИЭП ЖИЛИЩА | | |
| И. КОНТР. | ВОЛКОВА | <i>Волкова</i> | | | | |
| НАЧ. ОТА | РОСИНСКИЙ | <i>Росинский</i> | | | | |
| ЛА. КОН. ОТА | ПАЛЬМАН | <i>Пальман</i> | | | | |
| ГИП | ГЕРМАН | <i>Герман</i> | | | | |
| РУК. ГР. | ГИБЕРМАН | <i>Гиберман</i> | | | | |
| СТ. ИНЖ. | РУТТО | <i>Рутто</i> | | | | |

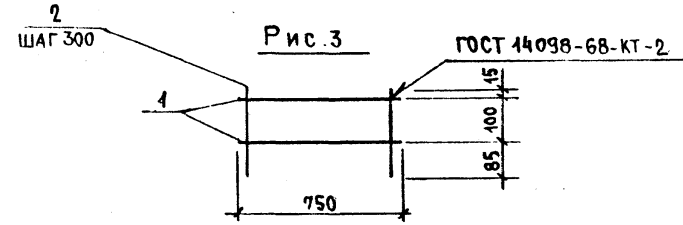
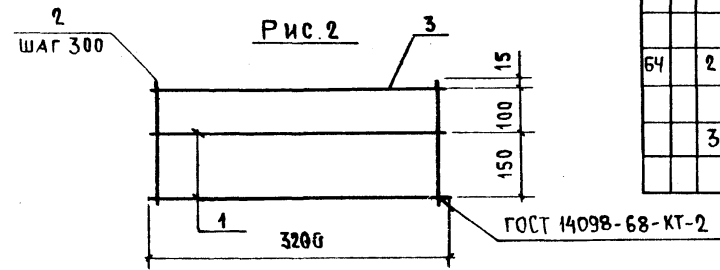
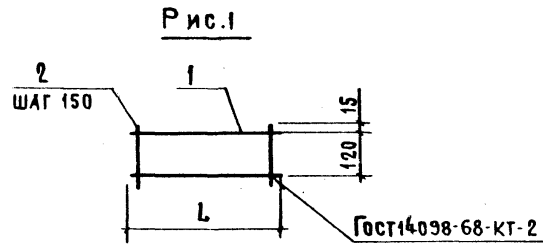
| ФОРМАТ | ЗОНА | Поз. | ОБОЗНАЧЕНИЕ | НАИМЕНОВАНИЕ | КОЛ. НА ИСПОЛНЕНИЕ 1.138.1-17.1 00040- | | | | | | | | | | | | | | | | | | | ПРИМЕЧАНИЕ | | |
|--------|------|------|--------------------------|---------------------|--|----|----|----|----|----|----|----|----|----|----|----|----|----|----|----|----|----|----|------------|----------|--|
| | | | | | - | 01 | 02 | 03 | 04 | 05 | 06 | 07 | 08 | 09 | 10 | 11 | 12 | 13 | 14 | 15 | 16 | 17 | 18 | | 19 | |
| | | | | Документация | | | | | | | | | | | | | | | | | | | | | | |
| A3 | | | 1.138.1-17.1 00040 СБ | СБОРОЧНЫЙ ЧЕРТЕЖ | × | × | × | × | × | × | × | × | × | × | × | × | × | × | × | × | × | × | × | × | | |
| | | | | ДЕТАЛИ | | | | | | | | | | | | | | | | | | | | | | |
| | | | | Ф61III ГОСТ 5781-82 | | | | | | | | | | | | | | | | | | | | | | |
| Б4 | 1 | | 1.138.1-17.1 00 005 - 14 | L = 900 | 2 | | | | | | | | | | | | | | | | | | | | 0,20 КГ | |
| | | | - 11 | L = 950 | | 2 | | | | | | | | | | | | | | | | | | | 0,21 КГ | |
| | | | - 12 | L = 1100 | | | 2 | | | | | | | | | | | | | | | | | | 0,24 КГ | |
| | | | - 15 | L = 1150 | | | | 2 | | | | | | | | | | | | | | | | | 0,26 КГ | |
| | | | - 16 | L = 1500 | | | | | 2 | | | | | | | | | | | | | | | | 0,33 КГ | |
| | | | - 02 | L = 1550 | | | | | | 2 | | | | | | | | | | | | | | | 0,34 КГ | |
| | | | - 06 | L = 1750 | | | | | | | 2 | | | | | | | | | | | | | | 0,39 КГ | |
| | | | - 17 | L = 2150 | | | | | | | | 2 | | | | | | | | | | | | | 0,48 КГ | |
| | | | - 18 | L = 2350 | | | | | | | | | 2 | | | | | | | | | | | | 0,52 КГ | |
| | | | - 27 | L = 2850 | | | | | | | | | | 2 | | | | | | | | | | | 0,63 КГ | |
| | | | - 19 | L = 2950 | | | | | | | | | | | 2 | | | | | | | | | | 0,65 КГ | |
| | | | - 21 | L = 3550 | | | | | | | | | | | | 2 | | | | | | | | | 0,79 КГ | |
| | | | - 22 | L = 4150 | | | | | | | | | | | | | 2 | | | | | | | | 0,92 КГ | |
| | | | - 23 | L = 4750 | | | | | | | | | | | | | | 2 | | | | | | | 1,05 КГ | |
| | | | - 24 | L = 5350 | | | | | | | | | | | | | | | 2 | | | | | | 1,19 КГ | |
| | | | - 25 | L = 5950 | | | | | | | | | | | | | | | | 2 | | | | | 1,32 КГ | |
| | | | - 26 | L = 6550 | | | | | | | | | | | | | | | | | 2 | | | | 1,45 КГ | |
| | | | - 28 | L = 1050 | | | | | | | | | | | | | | | | | | 2 | | | 0,23 КГ | |
| | | | - 04 | L = 1650 | | | | | | | | | | | | | | | | | | | 2 | | 0,37 КГ | |
| | | | - 09 | L = 2250 | | | | | | | | | | | | | | | | | | | | 2 | 0,50 КГ | |
| | | | | Ф48PI ГОСТ 6727-80 | | | | | | | | | | | | | | | | | | | | | | |
| Б4 | 2 | | 1.138.1-17.1 00 003 - 01 | L = 180 | 5 | 5 | 6 | 6 | 8 | 8 | 8 | 11 | 12 | 13 | 15 | 18 | 21 | 24 | 27 | 30 | 33 | 6 | 9 | 12 | 0,017 КГ | |

| | | | | | | | | | | | | | | | | | | | | | | | |
|--|--|--|--|--|--|--|--|--|--|--|--|--|--|---------------------------|-----------|---------|--|--|--|--|--|--|--|
| | | | | | | | | | | | | | | 1.138.1-17.1 00 040 | | | | | | | | | |
| | | | | | | | | | | | | | | КАРКАС (КР51 ... КР70) | | | | | | | | | |
| | | | | | | | | | | | | | | СТАДИЯ | МАССА | МАСШТАБ | | | | | | | |
| | | | | | | | | | | | | | | Р | СМ. ТАБА. | - | | | | | | | |
| | | | | | | | | | | | | | | ЛИСТ | ЛИСТОВ I | | | | | | | | |
| | | | | | | | | | | | | | | ЦНИИЭП ЖИЛИЩА | | | | | | | | | |
| И. КОНТР. Волкова НАЧ. ОТА. Росинский ТА. КОН. ОТА. Пальман ГИП. ГЕРМАН РУК. ГР. ГИБЕРМАН СТИЖ. РУТТО | | | | | | | | | | | | | | | | | | | | | | | |



| ОБОЗНАЧЕНИЕ | МАРКА | L, мм | МАССА, кг |
|---------------------|-------|-------|-----------|
| 1.138.1-17.1 00 040 | КР51 | 900 | 0,48 |
| -01 | КР52 | 950 | 0,51 |
| -02 | КР53 | 1100 | 0,58 |
| -03 | КР54 | 1150 | 0,62 |
| -04 | КР55 | 1500 | 0,80 |
| -05 | КР56 | 1550 | 0,82 |
| -06 | КР57 | 1750 | 0,92 |
| -07 | КР58 | 2150 | 1,15 |
| -08 | КР59 | 2350 | 1,24 |
| -09 | КР60 | 2850 | 1,48 |
| -10 | КР61 | 2950 | 1,56 |
| -11 | КР62 | 3550 | 1,89 |
| -12 | КР63 | 4150 | 2,20 |
| -13 | КР64 | 4750 | 2,51 |
| -14 | КР65 | 5350 | 2,84 |
| -15 | КР66 | 5950 | 3,15 |
| -16 | КР67 | 6550 | 3,46 |
| -17 | КР68 | 1050 | 0,56 |
| -18 | КР69 | 1650 | 0,89 |
| -19 | КР70 | 2250 | 1,20 |

| | | | | | | |
|------------|-----------|--------------------|--|---|-----------|---------|
| | | | | 1.138.1-17.1 00040 СБ | | |
| | | | | КАРКАС (КР51 ... КР70) СБОРОЧНЫЙ ЧЕРТЕЖ | | |
| | | | | СТАЛИЯ | МАССА | МАСШТАБ |
| | | | | Р | СМ. ТАБЛ. | — |
| | | | | Лист | Листов 1 | |
| | | | | ФНИИЭП ЖИЛИЩА | | |
| И. КОНТР. | ВОЛКОВА | <i>[Signature]</i> | | | | |
| ИМ. ОТД. | РОСИНСКИЙ | <i>[Signature]</i> | | | | |
| И. КОНСТА. | ПАЛЬМАН | <i>[Signature]</i> | | | | |
| ТИП | ГЕРМАН | <i>[Signature]</i> | | | | |
| РУК. ГР. | ГИБЕРМАН | <i>[Signature]</i> | | | | |
| СТ. ИНЖ. | РЭТТО | <i>[Signature]</i> | | | | |

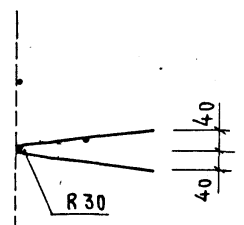
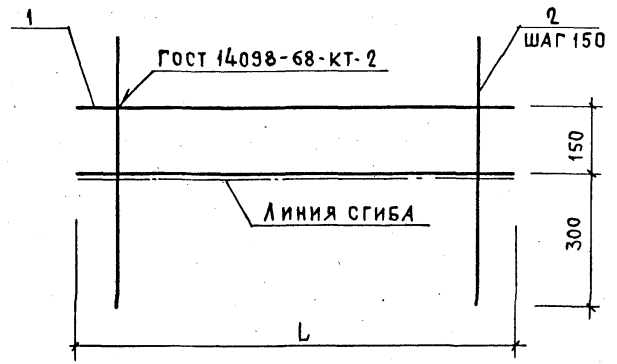


| ФОРМАТ | ЗОНА | Поз. | ОБОЗНАЧЕНИЕ | НАИМЕНОВАНИЕ | КОЛ. НА ИСПОЛН. 1.138.1-17.1 00050 | | | | | ПРИМЕЧАНИЕ |
|--------|------|------|-----------------------|--------------------|------------------------------------|----|----|----|----|------------|
| | | | | | - | 01 | 02 | 03 | 04 | |
| | | | | <u>ДЕТАЛИ</u> | | | | | | |
| | | | | Ф8АШ ГОСТ 5781-82 | | | | | | |
| Б4 | | 1 | 1.138.1-17.1 00006 | L = 600 | 2 | | | | | 0,24 кг |
| | | | -01 | L = 800 | | 2 | | | | 0,32 кг |
| | | | -02 | L = 1100 | | | 2 | | | 0,43 кг |
| | | | | Ф6АШ ГОСТ 5781-82 | | | | | | |
| | | | 1.138.1-17.1 00005-29 | L = 3200 | | | | 2 | | 0,71 кг |
| | | | -09 | L = 750 | | | | | 2 | 0,17 кг |
| | | | | Ф4ВРГ ГОСТ 6727-80 | | | | | | |
| Б4 | | 2 | 1.138.1-17.1 00003 | L = 150 | 4 | 6 | 8 | | | 0,01 кг |
| | | | -02 | L = 280 | | | | 11 | | 0,03 кг |
| | | 3 | -49 | L = 200 | | | | | 3 | 0,02 кг |
| | | | -52 | L = 3200 | | | | | 1 | 0,30 кг |

| ОБОЗНАЧЕНИЕ | МАРКА | Рис. | L, мм | МАССА, кг |
|---------------------|-------|------|-------|-----------|
| 1.138.1-17.1 00 050 | КР 81 | 1 | 600 | 0,54 |
| -01 | КР 82 | | 800 | 0,72 |
| -02 | КР 83 | | 1100 | 0,97 |
| -03 | КР 90 | 2 | 3200 | 2,05 |
| -04 | КР 91 | 3 | 750 | 0,40 |

| | | | | | | |
|-----------------------------------|---------------------|--------------------|-------------|-------------------|----------------|---------------|
| 1.138.1-17.1 00 050 | | | | | | |
| КАРКАС (КР81...КР83;КР90;КР91) | | | | СТАДИЯ | МАССА | МАСШТАБ |
| Н. КОНТР. ВОЛКОВА | НАЧ. ОТД. РОСИНСКИЙ | ГЛАВ. ОТД. ПАЛЬМАН | ГИП. ГЕРМАН | РУК. ГР. ГИБЕРМАН | СТ. ИНЖ. РУТТО | Р СМ. ТАБЛ. - |
| | | | | ЛИСТ | ЛИСТОВ 1 | |
| | | | | ЦНИИЭП ЖИЛИЩА | | |

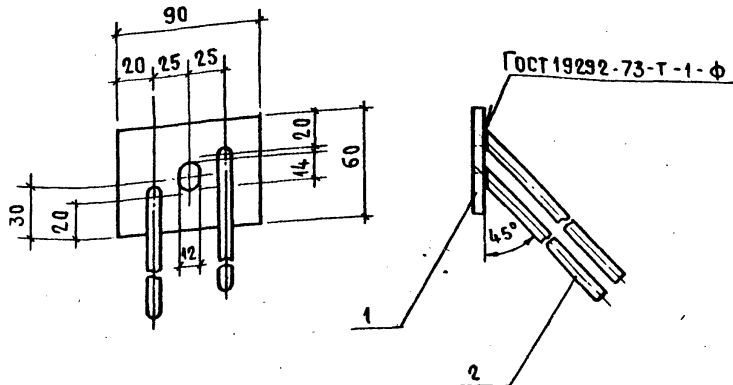
| ФОРМАТ | ЗОНА | Поз. | ОБОЗНАЧЕНИЕ | НАИМЕНОВАНИЕ | Кол. на исполн. 1.138.1-17.1 00 060- | | | | | | | | | | | | | | | | | | | | ПРИМЕЧАНИЕ | | |
|--------|------|------|-------------------------|---------------------|--------------------------------------|----|----|----|----|----|----|----|----|----|----|----|----|----|----|----|----|----|----|---------|------------|----|---------|
| | | | | | 22 | 23 | 24 | 25 | 26 | 27 | 28 | 29 | 30 | 31 | 32 | 33 | 34 | 35 | 36 | 37 | 38 | 39 | 40 | 41 | | 42 | 43 |
| | | | | <u>ДОКУМЕНТАЦИЯ</u> | | | | | | | | | | | | | | | | | | | | | | | |
| A3 | | | 1.138.1-17.1 00 060 СБ | СБОРОЧНЫЙ ЧЕРТЕЖ | × | × | × | × | × | × | × | × | × | × | × | × | × | × | × | × | × | × | × | | | | |
| | | | | <u>ДЕТАЛИ</u> | | | | | | | | | | | | | | | | | | | | | | | |
| | | | | Ф48P1 ГОСТ 6727-80 | | | | | | | | | | | | | | | | | | | | | | | |
| B4 | 1 | | 1.138.1-17.1 00 003 -27 | L= 4450 | 2 | | | | | | | | | | | | | | | | | | | 0,41 кг | | | |
| | | | -28 | L= 4600 | | 2 | | | | | | | | | | | | | | | | | | 0,42 кг | | | |
| | | | -29 | L= 5050 | | | 2 | | | | | | | | | | | | | | | | | 0,46 кг | | | |
| | | | -30 | L= 5150 | | | | 2 | | | | | | | | | | | | | | | | 0,47 кг | | | |
| | | | -31 | L= 5200 | | | | | 2 | | | | | | | | | | | | | | | 0,48 кг | | | |
| | | | -32 | L= 5550 | | | | | | 2 | | | | | | | | | | | | | | 0,51 кг | | | |
| | | | -33 | L= 5750 | | | | | | | 2 | | | | | | | | | | | | | 0,53 кг | | | |
| | | | -34 | L= 5800 | | | | | | | | 2 | | | | | | | | | | | | 0,53 кг | | | |
| | | | -35 | L= 5950 | | | | | | | | | 2 | | | | | | | | | | | 0,55 кг | | | |
| | | | -36 | L= 6150 | | | | | | | | | | 2 | | | | | | | | | | 0,57 кг | | | |
| | | | -37 | L= 6300 | | | | | | | | | | | 2 | | | | | | | | | 0,58 кг | | | |
| | | | -38 | L= 6350 | | | | | | | | | | | | 2 | | | | | | | | 0,58 кг | | | |
| | | | -39 | L= 6400 | | | | | | | | | | | | | 2 | | | | | | | 0,59 кг | | | |
| | | | -40 | L= 6550 | | | | | | | | | | | | | | 2 | | | | | | 0,60 кг | | | |
| | | | -41 | L= 6650 | | | | | | | | | | | | | | | 2 | | | | | 0,61 кг | | | |
| | | | -42 | L= 6700 | | | | | | | | | | | | | | | | 2 | | | | 0,62 кг | | | |
| | | | -43 | L= 6750 | | | | | | | | | | | | | | | | | 2 | | | 0,62 кг | | | |
| | | | -44 | L= 6900 | | | | | | | | | | | | | | | | | | 2 | | 0,64 кг | | | |
| | | | -45 | L= 7000 | | | | | | | | | | | | | | | | | | | 2 | 0,64 кг | | | |
| | | | -46 | L= 7150 | | | | | | | | | | | | | | | | | | | | 0,66 кг | | | |
| | | | -47 | L= 7300 | | | | | | | | | | | | | | | | | | | 2 | 0,67 кг | | | |
| | | | -48 | L= 7450 | | | | | | | | | | | | | | | | | | | 2 | 0,69 кг | | | |
| | | | | Ф58P1 ГОСТ 6727-80 | | | | | | | | | | | | | | | | | | | | | | | |
| B4 | 2 | | 1.138.1-17.1 00 004 | L= 600 | 30 | 31 | 34 | 35 | 35 | 37 | 38 | 39 | 40 | 41 | 42 | 43 | 43 | 44 | 45 | 45 | 45 | 46 | 47 | 48 | 49 | 50 | 0,09 кг |



| Обозначение | Марка | L, мм | Масса, кг |
|---------------------|-------|-------|-----------|
| 1.138.1-17.1 00 060 | КР101 | 800 | 0,66 |
| -01 | КР102 | 1150 | 0,91 |
| -02 | КР103 | 1400 | 1,12 |
| -03 | КР104 | 1550 | 1,23 |
| -04 | КР105 | 1750 | 1,35 |
| -05 | КР106 | 2000 | 1,56 |
| -06 | КР107 | 2050 | 1,58 |
| -07 | КР108 | 2150 | 1,69 |
| -08 | КР109 | 2350 | 1,82 |
| -09 | КР110 | 2550 | 1,92 |
| -10 | КР111 | 2650 | 2,03 |
| -11 | КР112 | 2750 | 2,14 |
| -12 | КР113 | 2950 | 2,26 |
| -13 | КР114 | 3150 | 2,38 |
| -14 | КР115 | 3300 | 2,50 |
| -15 | КР116 | 3550 | 2,72 |
| -16 | КР117 | 3650 | 2,83 |
| -17 | КР118 | 3700 | 2,83 |
| -18 | КР119 | 3900 | 2,96 |

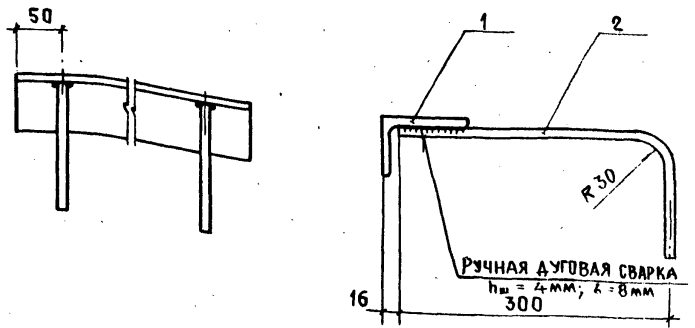
| Обозначение | Марка | L, мм | Масса, кг |
|-------------------------|-------|-------|-----------|
| 1.138.1-17.1 00 060 -19 | КР120 | 4000 | 3,06 |
| -20 | КР121 | 4250 | 3,27 |
| -21 | КР122 | 4300 | 3,29 |
| -22 | КР123 | 4450 | 3,40 |
| -23 | КР124 | 4600 | 3,50 |
| -24 | КР125 | 5050 | 3,84 |
| -25 | КР126 | 5150 | 3,95 |
| -26 | КР127 | 5200 | 3,97 |
| -27 | КР128 | 5550 | 4,20 |
| -28 | КР129 | 5750 | 4,32 |
| -29 | КР130 | 5800 | 4,41 |
| -30 | КР131 | 5950 | 4,54 |
| -31 | КР132 | 6150 | 4,66 |
| -32 | КР133 | 6300 | 4,77 |
| -33 | КР134 | 6350 | 4,86 |
| -34 | КР135 | 6400 | 4,88 |
| -35 | КР136 | 6550 | 4,99 |
| -36 | КР137 | 6650 | 5,08 |
| -37 | КР138 | 6700 | 5,10 |
| -38 | КР139 | 6750 | 5,10 |
| -39 | КР140 | 6900 | 5,23 |
| -40 | КР141 | 7000 | 5,32 |
| -41 | КР142 | 7150 | 5,45 |
| -42 | КР143 | 7300 | 5,54 |
| -43 | КР144 | 7450 | 5,68 |

| | | | | | |
|---|-----------|------------------|---------------|-----------|---------|
| 1.138.1-17.1 00 060 СБ | | | | | |
| КАРКАС (КР101...КР144) СБОРОЧНЫЙ ЧЕРТЕЖ | | | СТАДИЯ | МАССА | МАСШТАБ |
| | | | Р | СМ. ТАБЛ. | 1:10 |
| | | | ЛИСТ | ЛИСТОВ 1 | |
| | | | ЦНИИЭП жилища | | |
| Н. КОНТР. | ВОЛКОВА | <i>Волкова</i> | | | |
| НАЧ. ОТД. | РОСИНСКИЙ | <i>Росинский</i> | | | |
| ЛАКОНОТА | ПАЛЬМАН | <i>Пальман</i> | | | |
| ГИП | ГЕРМАН | <i>Герман</i> | | | |
| РУК. ГР. | ГИБЕРМАН | <i>Гиберман</i> | | | |



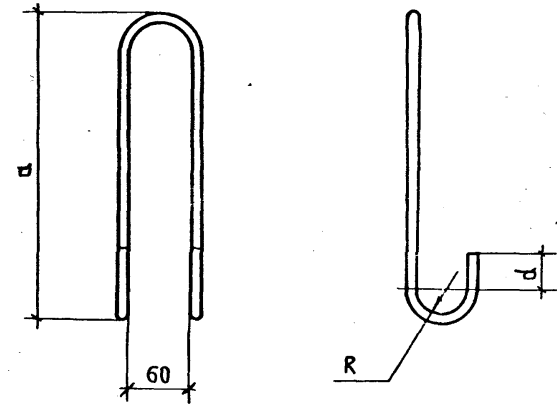
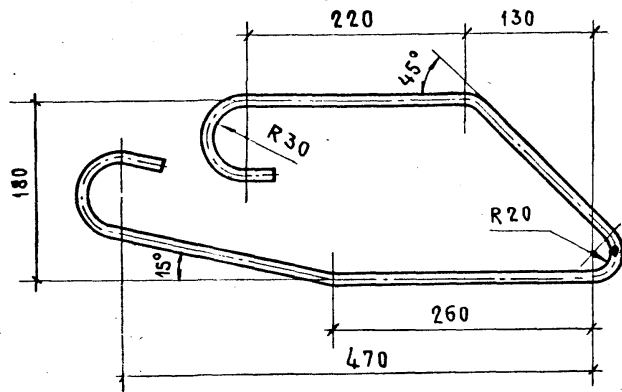
| ФОРМАТ | ЗОНА | Поз. | ОБОЗНАЧЕНИЕ | НАИМЕНОВАНИЕ | КОЛ. | ПРИМЕЧАНИЕ |
|--------------------------|-----------|---------------------|-------------|--|----------|------------|
| | | | | <u>ДЕТАЛИ</u> | | |
| Б4 | 1 | 1.138.1-17.1 00 071 | Полоса | Б-2 6x60 ГОСТ 103-76 вст 3 кл 2 ГОСТ 380-71, С=90 | 1 | 0,25 кг |
| Б4 | 2 | 1.138.1-17.1 00 072 | Ф8А III | ГОСТ 5781-82, С=400 | 2 | 0,16 кг |
| 1.138.1-17.1 00 070 | | | | | | |
| ИЗДЕЛИЕ ЗАКЛАДНОЕ МСЗ | | | | СТАДИЯ | МАССА | МАСШТАБ |
| | | | | Р | 0,57 | 1:25 |
| | | | | ЛИСТ | ЛИСТОВ 1 | |
| | | | | ЦНИИЭП ЖИЛИЩА | | |
| Н. КОНТР. | ВОЛКОВА | | | | | |
| НАЧ. ОТА. | РОСИНСКИЙ | | | | | |
| ГЛАВ. КОН. ОТА. | ПАЛЬМАН | | | | | |
| ГИП | ГЕРМАН | | | | | |
| РУК. ГР. | ГИБЕРМАН | | | | | |
| СТ. ИНЖ. | РУТТО | | | | | |

Формат А4



| ФОРМАТ | ЗОНА | Поз. | ОБОЗНАЧЕНИЕ | НАИМЕНОВАНИЕ | КОЛ. | ПРИМЕЧАНИЕ |
|--------------------------|-----------|---------------------|-------------|---|----------|------------|
| | | | | <u>ДЕТАЛИ</u> | | |
| Б4 | 1 | 1.138.1-17.1 00 081 | Уголок | 100x65x7 ГОСТ 8510-72 СТЗ ГОСТ 535-79, С=400 | 1 | 3,50 кг |
| Б4 | 2 | 1.138.1-17.1 00 082 | Ф8А III | ГОСТ 5781-82, С=420 | 2 | 0,20 кг |
| 1.138.1-17.1 00 080 | | | | | | |
| ИЗДЕЛИЕ ЗАКЛАДНОЕ МП1 | | | | СТАДИЯ | МАССА | МАСШТАБ |
| | | | | Р | 3,90 | 1:5 |
| | | | | ЛИСТ | ЛИСТОВ 1 | |
| | | | | ЦНИИЭП ЖИЛИЩА | | |
| Н. КОНТР. | ВОЛКОВА | | | | | |
| НАЧ. ОТА. | РОСИНСКИЙ | | | | | |
| ГЛАВ. КОН. ОТА. | ПАЛЬМАН | | | | | |
| ГИП | ГЕРМАН | | | | | |
| РУК. ГР. | ГИБЕРМАН | | | | | |
| СТ. ИНЖ. | РУТТО | | | | | |

21322-02 12 Формат А4



| ОБОЗНАЧЕНИЕ | МАРКА | СЕЧЕНИЕ | ДЛИНА, мм | а, мм | Р, мм | d, мм | МАССА, кг |
|---------------------|-------|----------|-----------|-------|-------|-------|-----------|
| 1.138.1-17.1 00 002 | ПС 1 | φ10A I | 1500 | 660 | 20 | 30 | 0,93 |
| -01* | ПС 2 | φ12A I | 1500 | 660 | | | 1,33 |
| -02 | ПС 3 | φ12Ac II | 1500 | 660 | 30 | 50 | 1,33 |
| -03 | ПС 4 | φ14Ac II | 1700 | 715 | | | 2,05 |
| -04 | ПС 5 | φ16Ac II | 1900 | 815 | | | 3,00 |

ИНВ. № ПОЛ. ПОДПИСЬ И ДАТА

| | | | | | |
|-----------------------------|-----------|------------------|---------------|----------|---------|
| 1.138.1-17.1 00 001 | | | СТАДИЯ | МАССА | МАСШТАБ |
| ИЗДЕЛИЕ ЗАКЛАДНОЕ А П 1 | | | Р | 1,11 | 1:5 |
| φ12A I ГОСТ 5781-82, L=1250 | | | ЛИСТ | ЛИСТОВ 1 | |
| Н. КОНТР. | ВОЛКОВА | <i>Волкова</i> | ЦНИИЭП ЖИЛИЩА | | |
| НАЧ. ОТД. | РОСИНСКИЙ | <i>Росинский</i> | | | |
| А. КОН. ОТД. | ПАЛЬМАН | <i>Пальман</i> | | | |
| ГИП | ГЕРМАН | <i>Герман</i> | | | |
| РУК. ГР. | ГИБЕРМАН | <i>Гиберман</i> | Формат А4 | | |
| СТ. ИНЖ. | РУТТО | <i>Рутто</i> | | | |

ИНВ. № ПОЛ. ПОДПИСЬ И ДАТА

| | | | | | |
|--------------------------------------|-----------|------------------|---------------|-----------|---------|
| 1.138.1-17.1 00 002 | | | СТАДИЯ | МАССА | МАСШТАБ |
| ПЕЛЯ СТРОПОВОЧНАЯ (ПС 1 ... ПС 5) | | | Р | см. ТАБЛ. | 1:5 |
| СТЕРЖНИ ГОСТ 5781-82 | | | ЛИСТ | ЛИСТОВ 1 | |
| Н. КОНТР. | ВОЛКОВА | <i>Волкова</i> | ЦНИИЭП ЖИЛИЩА | | |
| НАЧ. ОТД. | РОСИНСКИЙ | <i>Росинский</i> | | | |
| А. КОН. ОТД. | ПАЛЬМАН | <i>Пальман</i> | | | |
| ГИП | ГЕРМАН | <i>Герман</i> | | | |
| РУК. ГР. | ГИБЕРМАН | <i>Гиберман</i> | Формат А4 | | |
| СТ. ИНЖ. | РУТТО | <i>Рутто</i> | | | |

| МАРКА ЭЛЕМЕНТА | ИЗДЕЛИЯ АРМАТУРНЫЕ | | | | | | | | | | | | ИЗДЕЛИЯ ЗАКЛАДНЫЕ | | | | | | Общий расход | | | | |
|-------------------------|--------------------|--|-------|-------|------|-----|-------|-------|------|-------|------|------|-------------------|-------|--------------|--------------|------|-------------|--------------|-------|-------|--|--|
| | АРМАТУРА КЛАССА | | | | | | | | | | | | АРМАТУРА | | ПРОКАТ МАРКИ | | | | | Всего | | | |
| | А-I | | | Ас-II | | | А-III | | | Вр-I | | | А-III | | ВСтЗ кл 2 | | | | | | | | |
| | ГОСТ 5781-82 | | | | | | | | | | | | ГОСТ 6727-80 | | | ГОСТ 5781-82 | | ГОСТ 103-76 | | | | | |
| | ∅12 | | Итого | ∅12 | ∅14 | ∅16 | Итого | ∅6 | ∅8 | Итого | ∅4 | ∅5 | Итого | ∅8 | Итого | 6х60 | | | | | Итого | | |
| 1НЧ 24.25.35-50А-1.1 | 4,44 | | 4,44 | 2,66 | | | 2,66 | 5,94 | | 5,94 | 2,10 | 1,29 | 3,39 | 16,43 | 0,40 | 0,40 | 0,50 | | 0,50 | 0,90 | 17,33 | | |
| 1НЧ 24.24.35-50А-1.1 | 4,44 | | 4,44 | 2,66 | | | 2,66 | 5,94 | | 5,94 | 1,66 | | 1,66 | 14,70 | 0,40 | 0,40 | 0,50 | | 0,50 | 0,90 | 15,60 | | |
| 1НЧ 30.25.35-50А-1.1 | 4,44 | | 4,44 | 2,66 | | | 2,66 | 7,87 | | 7,87 | 2,76 | 1,72 | 4,48 | 19,45 | 0,40 | 0,40 | 0,50 | | 0,50 | 0,90 | 20,35 | | |
| 1НЧ 30.24.35-50А-1.1 | 4,44 | | 4,44 | 2,66 | | | 2,66 | 7,87 | | 7,87 | 2,22 | | 2,22 | 17,19 | 0,40 | 0,40 | 0,50 | | 0,50 | 0,90 | 18,09 | | |
| 1НЧ 36.25.35-50А-1.1 | 4,44 | | 4,44 | | 4,10 | | 4,10 | 8,77 | | 8,77 | 3,13 | 2,06 | 5,19 | 22,50 | 0,80 | 0,80 | 1,00 | | 1,00 | 1,80 | 24,30 | | |
| 1НЧ 36.24.35-50А-1.1 | 4,44 | | 4,44 | | 4,10 | | 4,10 | 8,77 | | 8,77 | 2,47 | | 2,47 | 19,78 | 0,80 | 0,80 | 1,00 | | 1,00 | 1,80 | 21,58 | | |
| 1НЧ 60.25.35-50А-1.1 | 4,44 | | 4,44 | 5,32 | | | 5,32 | 16,64 | | 16,64 | 5,83 | 3,44 | 9,27 | 35,67 | 0,80 | 0,80 | 1,00 | | 1,00 | 1,80 | 37,47 | | |
| 1НЧ 60.24.35-50А-1.1 | 4,44 | | 4,44 | 5,32 | | | 5,32 | 16,64 | | 16,64 | 4,73 | | 4,73 | 31,13 | 0,80 | 0,80 | 1,00 | | 1,00 | 1,80 | 32,93 | | |
| 1НЧ 60.25.35-50А-1.1.1 | 4,44 | | 4,44 | 5,32 | | | 5,32 | 16,64 | | 16,64 | 5,27 | 1,72 | 6,99 | 33,39 | 0,80 | 0,80 | 1,00 | | 1,00 | 1,80 | 35,19 | | |
| 1НЧ 60.25.35-50А-1.1.1А | 4,44 | | 4,44 | 5,32 | | | 5,32 | 16,64 | | 16,64 | 5,27 | 1,72 | 6,99 | 33,39 | 0,80 | 0,80 | 1,00 | | 1,00 | 1,80 | 35,19 | | |
| 1НЧ 66.25.35-50А-1.1 | 4,44 | | 4,44 | | 8,20 | | 8,20 | 17,39 | | 17,39 | 6,21 | 3,78 | 9,99 | 40,02 | 1,80 | 1,80 | 2,25 | | 2,25 | 4,05 | 44,07 | | |
| 1НЧ 66.24.35-50А-1.1 | 4,44 | | 4,44 | | 8,20 | | 8,20 | 17,39 | | 17,39 | 5,01 | | 5,01 | 35,04 | 1,80 | 1,80 | 2,25 | | 2,25 | 4,05 | 39,09 | | |
| 1НЧ 66.25.35-50А-1.1.1 | 4,44 | | 4,44 | | 8,20 | | 8,20 | 17,39 | | 17,39 | 5,55 | 1,72 | 7,27 | 37,30 | 1,80 | 1,80 | 2,25 | | 2,25 | 4,05 | 41,35 | | |
| 1НЧ 66.25.35-50А-1.1.1А | 4,44 | | 4,44 | | 8,20 | | 8,20 | 17,39 | | 17,39 | 5,55 | 1,72 | 7,27 | 37,30 | 1,80 | 1,80 | 2,25 | | 2,25 | 4,05 | 41,35 | | |
| 1НЧ 66.25.35-50А-1.1.2 | 4,44 | | 4,44 | | 8,20 | | 8,20 | 17,39 | | 17,39 | 5,67 | 2,06 | 7,73 | 37,76 | 1,80 | 1,80 | 2,25 | | 2,25 | 4,05 | 41,81 | | |
| 1НЧ 66.25.35-50А-1.1.2А | 4,44 | | 4,44 | | 8,20 | | 8,20 | 17,39 | | 17,39 | 5,67 | 2,06 | 7,73 | 37,76 | 1,80 | 1,80 | 2,25 | | 2,25 | 4,05 | 41,81 | | |
| 1НЧ 72.25.35-50А-1.1 | 4,44 | | 4,44 | | 8,20 | | 8,20 | 18,14 | | 18,14 | 6,61 | 4,13 | 10,74 | 41,52 | 1,60 | 1,60 | 2,00 | | 2,00 | 3,60 | 45,12 | | |
| 1НЧ 72.24.35-50А-1.1 | 4,44 | | 4,44 | | 8,20 | | 8,20 | 18,14 | | 18,14 | 5,29 | | 5,29 | 36,07 | 1,60 | 1,60 | 2,00 | | 2,00 | 3,60 | 39,67 | | |
| 1НЧ 72.25.35-50А-1.1.2 | 4,44 | | 4,44 | | 8,20 | | 8,20 | 18,14 | | 18,14 | 5,95 | 2,06 | 8,01 | 38,79 | 1,60 | 1,60 | 2,00 | | 2,00 | 3,60 | 42,39 | | |
| 1НЧ 72.25.35-50А-1.1.2А | 4,44 | | 4,44 | | 8,20 | | 8,20 | 18,14 | | 18,14 | 5,95 | 2,06 | 8,01 | 38,79 | 1,60 | 1,60 | 2,00 | | 2,00 | 3,60 | 42,39 | | |
| 1НЧ 34.25.35-50А-1.2 | 4,44 | | 4,44 | | 4,10 | | 4,10 | 9,37 | 2,56 | 11,93 | 3,70 | 2,15 | 5,85 | 26,32 | 0,40 | 0,40 | 0,50 | | 0,50 | 0,90 | 27,22 | | |
| 1НЧ 34.24.35-50А-1.2 | 4,44 | | 4,44 | | 4,10 | | 4,10 | 9,37 | 2,56 | 11,93 | 3,70 | 2,15 | 5,85 | 26,32 | 0,40 | 0,40 | 0,50 | | 0,50 | 0,90 | 27,22 | | |
| 1НЧ 40.25.35-50А-1.2 | 4,44 | | 4,44 | | 4,10 | | 4,10 | 10,27 | 2,56 | 12,83 | 3,87 | 2,50 | 6,37 | 27,74 | 0,80 | 0,80 | 1,00 | | 1,00 | 1,80 | 29,54 | | |
| 1НЧ 40.25.35-50А-2.1 | 4,44 | | 4,44 | | 4,10 | | 4,10 | 10,27 | 2,56 | 12,83 | 3,87 | 2,50 | 6,37 | 27,74 | 0,80 | 0,80 | 1,00 | | 1,00 | 1,80 | 29,54 | | |

ИМО. № 104/94 ЦИНИЭП И АНТА ЮЗДМ. ИЖ. № 1

| | | |
|-------------|-----------|------------------|
| Н.КОНТР. | ВОЛКОВА | <i>Волкова</i> |
| НАЧ. ОТД. | РОСИНСКИЙ | <i>Росинский</i> |
| П.КОН. ОТД. | ПАЛЬМАН | <i>Пальман</i> |
| ГИП | ГЕРМАН | <i>Герман</i> |
| ВТ. ИНЖ. | УТТО | <i>Утто</i> |
| СТ. ТЕХН. | ГУК | <i>Гук</i> |

1.138.1-17. 1 00 000 РС

ВЕДОМОСТЬ РАСХОДА
СТАЛИ

| | | |
|---------------|------|--------|
| СТАДИЯ | ЛИСТ | ЛИСТОВ |
| Р | 1 | 5 |
| ЦИНИЭП ЖИЛИЩА | | |

| МАРКА ЭЛЕМЕНТА | ИЗДЕЛИЯ АРМАТУРНЫЕ | | | | | | | | | | | | ИЗДЕЛИЯ ЗАКЛАДНЫЕ | | | | | | | Общий расход | | | |
|-------------------------|--------------------|------|-------|-------|------|------|-------|------|-------|-------|------|-------|-------------------|--------------|------|--------------|--------------|--|-------|-----------------|-------------|-------|--|
| | АРМАТУРА КЛАССА | | | | | | | | | | | | Всего | АРМАТУРА | | ПРОКАТ МАРКИ | | | Всего | | | | |
| | А-I | | | Ас-II | | | А-III | | | Вр-I | | | | А-III | | ВСтЗкп 2 | | | | | | | |
| | ГОСТ 5781-82 | | | | | | | | | | | | | ГОСТ 6727-80 | | | ГОСТ 5781-82 | | | | ГОСТ 103-76 | | |
| | Ø12 | | Итого | Ø12 | Ø14 | Ø16 | Итого | Ø6 | Ø8 | Итого | Ø4 | Ø5 | | Итого | Ø8 | Итого | 6х60 | | | | | Итого | |
| 1НЧ 64.25.35-50А-1.2 | 4,44 | 4,44 | | 8,20 | | 8,20 | 18,14 | 2,56 | 20,70 | 6,57 | 3,87 | 10,44 | 43,78 | 0,80 | 0,80 | 1,00 | | | 1,00 | 1,80 | 45,58 | | |
| 1НЧ 64.25.35-50А-2.1 | 4,44 | 4,44 | | 8,20 | | 8,20 | 18,14 | 2,56 | 20,70 | 6,57 | 3,87 | 10,44 | 43,78 | 0,80 | 0,80 | 1,00 | | | 1,00 | 1,80 | 45,58 | | |
| 1НЧ 70.25.35-50А-1.2 | 4,44 | 4,44 | | 8,20 | | 8,20 | 18,89 | 2,56 | 21,45 | 6,95 | 4,22 | 11,17 | 45,26 | 1,80 | 1,80 | 2,25 | | | 2,25 | 4,05 | 49,31 | | |
| 1НЧ 70.25.35-50А-2.1 | 4,44 | 4,44 | | 8,20 | | 8,20 | 18,89 | 2,56 | 21,45 | 6,95 | 4,22 | 11,17 | 45,26 | 1,80 | 1,80 | 2,25 | | | 2,25 | 4,05 | 49,31 | | |
| 1НЧ 39.25.35-50А-2.2 | 4,44 | 4,44 | | 4,10 | | 4,10 | 10,87 | 5,12 | 15,99 | 4,24 | 2,58 | 6,82 | 34,35 | 0,40 | 0,40 | 0,50 | | | 0,50 | 0,90 | 32,25 | | |
| 1НЧ 45.25.35-50А-2.2 | 4,44 | 4,44 | | | 6,00 | 6,00 | 11,77 | 5,12 | 16,89 | 4,59 | 2,92 | 7,51 | 34,84 | 0,80 | 0,80 | 1,00 | | | 1,00 | 1,80 | 36,64 | | |
| 1НЧ 69.25.35-50А-2.2 | 4,44 | 4,44 | | 8,20 | | 8,20 | 19,64 | 5,12 | 24,76 | 7,31 | 4,30 | 11,62 | 49,02 | 0,80 | 0,80 | 1,00 | | | 1,00 | 1,80 | 50,84 | | |
| 1НЧ 29.25.35-50А-1.3 | 4,44 | 4,44 | 2,66 | | | 2,66 | 7,87 | | 7,87 | 2,68 | 1,46 | 4,14 | 19,11 | 0,40 | 0,40 | 0,50 | | | 0,50 | 0,90 | 20,01 | | |
| 1НЧ 29.25.35-50А-3.1 | 4,44 | 4,44 | 2,66 | | | 2,66 | 7,87 | | 7,87 | 2,68 | 1,46 | 4,14 | 19,11 | 0,40 | 0,40 | 0,50 | | | 0,50 | 0,90 | 20,01 | | |
| 1НЧ 29.24.35-50А-1.3 | 4,44 | 4,44 | 2,66 | | | 2,66 | 7,87 | | 7,87 | 2,22 | | 2,22 | 17,19 | 0,40 | 0,40 | 0,50 | | | 0,50 | 0,90 | 18,09 | | |
| 1НЧ 29.24.35-50А-3.1 | 4,44 | 4,44 | 2,66 | | | 2,66 | 7,87 | | 7,87 | 2,22 | | 2,22 | 17,19 | 0,40 | 0,40 | 0,50 | | | 0,50 | 0,90 | 18,09 | | |
| 1НЧ 35.25.35-50А-1.3 | 4,44 | 4,44 | | 4,10 | | 4,10 | 8,77 | | 8,77 | 3,05 | 1,81 | 4,86 | 22,17 | 0,80 | 0,80 | 1,00 | | | 1,00 | 1,80 | 23,97 | | |
| 1НЧ 35.25.35-50А-3.1 | 4,44 | 4,44 | | 4,10 | | 4,10 | 8,77 | | 8,77 | 3,05 | 1,81 | 4,86 | 22,17 | 0,80 | 0,80 | 1,00 | | | 1,00 | 1,80 | 23,97 | | |
| 1НЧ 35.24.35-50А-1.3 | 4,44 | 4,44 | | 4,10 | | 4,10 | 8,77 | | 8,77 | 2,47 | | 2,47 | 19,78 | 0,80 | 0,80 | 1,00 | | | 1,00 | 1,80 | 21,58 | | |
| 1НЧ 35.24.35-50А-3.1 | 4,44 | 4,44 | | 4,10 | | 4,10 | 8,77 | | 8,77 | 2,47 | | 2,47 | 19,78 | 0,80 | 0,80 | 1,00 | | | 1,00 | 1,80 | 21,58 | | |
| 1НЧ 59.25.35-50А-1.3 | 4,44 | 4,44 | 5,32 | | | 5,32 | 16,64 | | 16,64 | 5,75 | 3,27 | 9,02 | 35,42 | 0,80 | 0,80 | 1,00 | | | 1,00 | 1,80 | 37,22 | | |
| 1НЧ 59.25.35-50А-3.1 | 4,44 | 4,44 | 5,32 | | | 5,32 | 16,64 | | 16,64 | 5,75 | 3,27 | 9,02 | 35,42 | 0,80 | 0,80 | 1,00 | | | 1,00 | 1,80 | 37,22 | | |
| 1НЧ 59.24.35-50А-1.3 | 4,44 | 4,44 | 5,32 | | | 5,32 | 16,64 | | 16,64 | 4,73 | | 4,73 | 34,13 | 0,80 | 0,80 | 1,00 | | | 1,00 | 1,80 | 32,93 | | |
| 1НЧ 59.24.35-50А-3.1 | 4,44 | 4,44 | 5,32 | | | 5,32 | 16,64 | | 16,64 | 4,73 | | 4,73 | 34,13 | 0,80 | 0,80 | 1,00 | | | 1,00 | 1,80 | 32,93 | | |
| 1НЧ 59.25.35-50А-1.3.1 | 4,44 | 4,44 | 5,32 | | | 5,32 | 16,64 | | 16,64 | 5,27 | 1,72 | 6,99 | 33,39 | 0,80 | 0,80 | 1,00 | | | 1,00 | 1,80 | 35,19 | | |
| 1НЧ 59.25.35-50А-3.1.1А | 4,44 | 4,44 | 5,32 | | | 5,32 | 16,64 | | 16,64 | 5,27 | 1,72 | 6,99 | 33,39 | 0,80 | 0,80 | 1,00 | | | 1,00 | 1,80 | 35,19 | | |
| 1НЧ 59.25.35-50А-1.3.1А | 4,44 | 4,44 | 5,32 | | | 5,32 | 16,64 | | 16,64 | 5,19 | 1,46 | 6,65 | 33,05 | 0,80 | 0,80 | 1,00 | | | 1,00 | 1,80 | 34,85 | | |
| 1НЧ 59.25.35-50А-3.1.1 | 4,44 | 4,44 | 5,32 | | | 5,32 | 16,64 | | 16,64 | 5,19 | 1,46 | 6,65 | 33,05 | 0,80 | 0,80 | 1,00 | | | 1,00 | 1,80 | 34,85 | | |
| 1НЧ 65.25.35-50А-1.3 | 4,44 | 4,44 | | 8,20 | | 8,20 | 17,39 | | 17,39 | 6,15 | 3,81 | 9,76 | 39,79 | 1,80 | 1,80 | 2,25 | | | 2,25 | 4,05 | 43,84 | | |
| 1НЧ 65.25.35-50А-3.1 | 4,44 | 4,44 | | 8,20 | | 8,20 | 17,39 | | 17,39 | 6,15 | 3,81 | 9,76 | 39,79 | 1,80 | 1,80 | 2,25 | | | 2,25 | 4,05 | 43,84 | | |
| 1НЧ 65.24.35-50А-1.3 | 4,44 | 4,44 | | 8,20 | | 8,20 | 17,39 | | 17,39 | 5,04 | | 5,04 | 35,04 | 1,80 | 1,80 | 2,25 | | | 2,25 | 4,05 | 39,09 | | |
| 1НЧ 65.24.35-50А-3.1 | 4,44 | 4,44 | | 8,20 | | 8,20 | 17,39 | | 17,39 | 5,04 | | 5,04 | 35,04 | 1,80 | 1,80 | 2,25 | | | 2,25 | 4,05 | 39,09 | | |

1.138.1-17. 1 00 000 PC

ЛМСТ

2

ИДЕНТИФИКАЦИОННЫЙ КОД ДАННЫХ ИДЕНТИФИКАЦИОННЫЙ КОД ДАННЫХ ИДЕНТИФИКАЦИОННЫЙ КОД ДАННЫХ

| МАРКА ЭЛЕМЕНТА | ИЗДЕЛИЯ АРМАТУРНЫЕ | | | | | | | | | | | | ИЗДЕЛИЯ ЗАКЛАДНЫЕ | | | | | | | Общий РАСХОД | | |
|-------------------------|--------------------|--|-------|-------|------|------|-------|-------|-----|-------|------|------|-------------------|-------|--------------|--------------|------|-------|-------------|-----------------|-------|--|
| | АРМАТУРА КЛАССА | | | | | | | | | | | | АРМАТУРА | | ПРОКАТ МАРКИ | | | Всего | | | | |
| | А-I | | | Ас-II | | | А-III | | | Вр-I | | | А-III | | ВСтЗкп2 | | | | | | | |
| | ГОСТ 5781-82 | | | | | | | | | | | | ГОСТ 6727-80 | | | ГОСТ 5781-82 | | | ГОСТ 103-76 | | | |
| | ∅ 12 | | Итого | ∅ 12 | ∅ 14 | ∅ 16 | Итого | ∅ 6 | ∅ 8 | Итого | ∅ 4 | ∅ 5 | Итого | ∅ 8 | Итого | -6x60 | | | | | Итого | |
| 1НЧ 65.25.35-50А-1.3.1 | 4,44 | | 4,44 | | 8,20 | | 8,20 | 17,39 | | 17,39 | 5,47 | 1,46 | 6,93 | 36,96 | 1,80 | 1,80 | 2,25 | | 2,25 | 4,05 | 41,01 | |
| 1НЧ 65.25.35-50А-3.1.1А | 4,44 | | 4,44 | | 8,20 | | 8,20 | 17,39 | | 17,39 | 5,47 | 1,46 | 6,93 | 36,96 | 1,80 | 1,80 | 2,25 | | 2,25 | 4,05 | 41,01 | |
| 1НЧ 65.25.35-50А-1.3.1А | 4,44 | | 4,44 | | 8,20 | | 8,20 | 17,39 | | 17,39 | 5,55 | 1,72 | 7,27 | 37,30 | 1,80 | 1,80 | 2,25 | | 2,25 | 4,05 | 41,35 | |
| 1НЧ 65.25.35-50А-3.1.1 | 4,44 | | 4,44 | | 8,20 | | 8,20 | 17,39 | | 17,39 | 5,55 | 1,72 | 7,27 | 37,30 | 1,80 | 1,80 | 2,25 | | 2,25 | 4,05 | 41,35 | |
| 1НЧ 65.25.35-50А-1.3.2 | 4,44 | | 4,44 | | 8,20 | | 8,20 | 17,39 | | 17,39 | 5,59 | 1,81 | 7,40 | 37,43 | 1,80 | 1,80 | 2,25 | | 2,25 | 4,05 | 41,48 | |
| 1НЧ 65.25.35-50А-3.1.2А | 4,44 | | 4,44 | | 8,20 | | 8,20 | 17,39 | | 17,39 | 5,59 | 1,81 | 7,40 | 37,43 | 1,80 | 1,80 | 2,25 | | 2,25 | 4,05 | 41,48 | |
| 1НЧ 65.25.35-50А-1.3.2А | 4,44 | | 4,44 | | 8,20 | | 8,20 | 17,39 | | 17,39 | 5,67 | 2,06 | 7,73 | 37,76 | 1,80 | 1,80 | 2,25 | | 2,25 | 4,05 | 41,81 | |
| 1НЧ 65.25.35-50А-3.1.2 | 4,44 | | 4,44 | | 8,20 | | 8,20 | 17,39 | | 17,39 | 5,67 | 2,06 | 7,73 | 37,76 | 1,80 | 1,80 | 2,25 | | 2,25 | 4,05 | 41,81 | |
| 1НЧ 71.25.35-50А-1.3 | 4,44 | | 4,44 | | 8,20 | | 8,20 | 18,14 | | 18,14 | 6,53 | 3,87 | 10,40 | 41,18 | 1,60 | 1,60 | 2,00 | | 2,00 | 3,60 | 44,78 | |
| 1НЧ 71.25.35-50А-3.1 | 4,44 | | 4,44 | | 8,20 | | 8,20 | 18,14 | | 18,14 | 6,53 | 3,87 | 10,40 | 41,18 | 1,60 | 1,60 | 2,00 | | 2,00 | 3,60 | 44,78 | |
| 1НЧ 71.24.35-50А-1.3 | 4,44 | | 4,44 | | 8,20 | | 8,20 | 18,14 | | 18,14 | 5,29 | | 5,29 | 36,07 | 1,60 | 1,60 | 2,00 | | 2,00 | 3,60 | 39,67 | |
| 1НЧ 71.24.35-50А-3.1 | 4,44 | | 4,44 | | 8,20 | | 8,20 | 18,14 | | 18,14 | 5,29 | | 5,29 | 36,07 | 1,60 | 1,60 | 2,00 | | 2,00 | 3,60 | 39,67 | |
| 1НЧ 71.25.35-50А-1.3.2 | 4,44 | | 4,44 | | 8,20 | | 8,20 | 18,14 | | 18,14 | 5,87 | 1,81 | 7,68 | 38,46 | 1,60 | 1,60 | 2,00 | | 2,00 | 3,60 | 42,06 | |
| 1НЧ 71.25.35-50А-3.1.2А | 4,44 | | 4,44 | | 8,20 | | 8,20 | 18,14 | | 18,14 | 5,87 | 1,81 | 7,68 | 38,46 | 1,60 | 1,60 | 2,00 | | 2,00 | 3,60 | 42,06 | |
| 1НЧ 71.25.35-50А-1.3.2А | 4,44 | | 4,44 | | 8,20 | | 8,20 | 18,14 | | 18,14 | 5,95 | 2,06 | 8,01 | 38,79 | 1,60 | 1,60 | 2,00 | | 2,00 | 3,60 | 42,39 | |
| 1НЧ 71.24.35-50А-3.1.2 | 4,44 | | 4,44 | | 8,20 | | 8,20 | 18,14 | | 18,14 | 5,95 | 2,06 | 8,01 | 38,79 | 1,60 | 1,60 | 2,00 | | 2,00 | 3,60 | 42,39 | |
| 1НЧ 28.25.35-50А-3.3 | 4,44 | | 4,44 | 2,66 | | | 2,66 | 7,87 | | 7,87 | 2,62 | 1,29 | 3,91 | 18,88 | 0,40 | 0,40 | 0,50 | | 0,50 | 0,90 | 19,78 | |
| 1НЧ 28.24.35-50А-3.3 | 4,44 | | 4,44 | 2,66 | | | 2,66 | 7,87 | | 7,87 | 2,22 | | 2,22 | 17,49 | 0,40 | 0,40 | 0,50 | | 0,50 | 0,90 | 18,09 | |
| 1НЧ 34.25.35-50А-3.3 | 4,44 | | 4,44 | | 4,10 | | 4,10 | 8,77 | | 8,77 | 2,97 | 1,63 | 4,60 | 21,94 | 0,80 | 0,80 | 1,00 | | 1,00 | 1,80 | 23,74 | |
| 1НЧ 34.24.35-50А-3.3 | 4,44 | | 4,44 | | 4,10 | | 4,10 | 8,77 | | 8,77 | 2,47 | | 2,47 | 19,78 | 0,80 | 0,80 | 1,00 | | 1,00 | 1,80 | 21,58 | |
| 1НЧ 58.25.35-50А-3.3 | 4,44 | | 4,44 | 5,32 | | | 5,32 | 16,64 | | 16,64 | 5,67 | 3,02 | 8,69 | 35,09 | 0,80 | 0,80 | 1,00 | | 1,00 | 1,80 | 36,89 | |
| 1НЧ 58.24.35-50А-3.3 | 4,44 | | 4,44 | 5,32 | | | 5,32 | 16,64 | | 16,64 | 4,73 | | 4,73 | 34,43 | 0,80 | 0,80 | 1,00 | | 1,00 | 1,80 | 32,93 | |
| 1НЧ 58.25.35-50А-3.3.1 | 4,44 | | 4,44 | 5,32 | | | 5,32 | 16,64 | | 16,64 | 5,19 | 1,46 | 6,65 | 33,05 | 0,80 | 0,80 | 1,00 | | 1,00 | 1,80 | 34,85 | |
| 1НЧ 58.25.35-50А-3.3.1А | 4,44 | | 4,44 | 5,32 | | | 5,32 | 16,64 | | 16,64 | 5,19 | 1,46 | 6,65 | 33,05 | 0,80 | 0,80 | 1,00 | | 1,00 | 1,80 | 34,85 | |
| 1НЧ 64.25.35-50А-3.3 | 4,44 | | 4,44 | | 8,20 | | 8,20 | 17,39 | | 17,39 | 6,25 | 3,87 | 10,12 | 40,15 | 1,80 | 1,80 | 2,25 | | 2,25 | 4,05 | 44,20 | |
| 1НЧ 64.24.35-50А-3.3 | 4,44 | | 4,44 | | 8,20 | | 8,20 | 17,39 | | 17,39 | 5,01 | | 5,01 | 35,04 | 1,80 | 1,80 | 2,25 | | 2,25 | 4,05 | 39,09 | |
| 1НЧ 64.25.35-50А-3.3.1 | 4,44 | | 4,44 | | 8,20 | | 8,20 | 17,39 | | 17,39 | 5,47 | 1,46 | 6,93 | 36,96 | 1,80 | 1,80 | 2,25 | | 2,25 | 4,05 | 41,01 | |

1.138.1-17. 1 00 000 РС

ЛМСТ
3

ИЗДАНИЕ ДАТА ОБЪЕМ ШИФР

| МАРКА ЭЛЕМЕНТА | ИЗДЕЛИЯ АРМАТУРНЫЕ | | | | | | | | | | | ИЗДЕЛИЯ ЗАКЛАДНЫЕ | | | | | | | Общий расход | | | | |
|------------------------|--------------------|--|-------|-------|------|------|--------------|-------|------|-------|------|-------------------|--------------|--------------|-------------|--------------|-------|-----------|--------------|-------|-------|-------|-------|
| | АРМАТУРА КЛАССА | | | | | | | | | | | АРМАТУРА | | ПРОКАТ МАРКИ | | | | | | Всего | | | |
| | А-I | | | Ас-II | | | А-III | | | Вр-I | | Всего | А-III | | ВСт-3 кп 2 | | | | | | | | |
| | ГОСТ 5781-82 | | | | | | ГОСТ 6727-80 | | | | | | ГОСТ 5781-82 | | ГОСТ 103-76 | ГОСТ 8510-72 | | | | | | | |
| | Ø 12 | | Итого | Ø 12 | Ø 14 | Ø 16 | Итого | Ø 6 | Ø 8 | Итого | Ø 4 | | Ø 5 | Итого | Ø 8 | Итого | -6x60 | 1100x60x7 | | | Итого | | |
| 1НЧ64.25.35-50А-3.3.1А | 4,44 | | 4,44 | | 8,20 | | 8,20 | 17,39 | | 17,39 | 5,47 | 1,46 | 6,93 | 36,96 | 1,80 | 1,80 | 2,25 | | | 2,25 | 4,05 | 41,01 | |
| 1НЧ64.25.35-50А-3.3.2 | 4,44 | | 4,44 | | 8,20 | | 8,20 | 17,39 | | 17,39 | 5,59 | 1,81 | 7,40 | 37,43 | 1,80 | 1,80 | 2,25 | | | 2,25 | 4,05 | 41,48 | |
| 1НЧ64.25.35-50А-3.3.2А | 4,44 | | 4,44 | | 8,20 | | 8,20 | 17,39 | | 17,39 | 5,59 | 1,81 | 7,40 | 37,43 | 1,80 | 1,80 | 2,25 | | | 2,25 | 4,05 | 41,48 | |
| 1НЧ70.25.35-50А-3.3 | 4,44 | | 4,44 | | 8,20 | | 8,20 | 18,14 | | 18,14 | 6,45 | 3,70 | 10,15 | 40,93 | 1,60 | 1,60 | 2,00 | | | 2,00 | 3,60 | 44,53 | |
| 1НЧ70.24.35-50А-3.3 | 4,44 | | 4,44 | | 8,20 | | 8,20 | 18,14 | | 18,14 | 5,29 | | 5,29 | 36,07 | 1,60 | 1,60 | 2,00 | | | 2,00 | 3,60 | 39,67 | |
| 1НЧ70.25.35-50А-3.3.2 | 4,44 | | 4,44 | | 8,20 | | 8,20 | 18,14 | | 18,14 | 5,87 | 1,81 | 7,68 | 38,46 | 1,60 | 1,60 | 2,00 | | | 2,00 | 3,60 | 42,06 | |
| 1НЧ70.25.35-50А-3.3.2А | 4,44 | | 4,44 | | 8,20 | | 8,20 | 18,14 | | 18,14 | 5,87 | 1,81 | 7,68 | 38,46 | 1,60 | 1,60 | 2,00 | | | 2,00 | 3,60 | 42,06 | |
| 1НЧ50.25.35-50А-4.8 | 4,44 | | 4,44 | 5,32 | | | 5,32 | 14,12 | 2,56 | 16,68 | 5,95 | 3,01 | 8,96 | 35,40 | 0,64 | 0,64 | 0,50 | 3,50 | | | 4,00 | 4,64 | 40,04 |
| 1НЧ50.25.35-50А-8.4 | 4,44 | | 4,44 | 5,32 | | | 5,32 | 14,12 | 2,56 | 16,68 | 5,95 | 3,01 | 8,96 | 35,40 | 0,64 | 0,64 | 0,50 | 3,50 | | | 4,00 | 4,64 | 40,04 |
| 1НЧ56.25.35-50А-4.8 | 4,44 | | 4,44 | 5,32 | | | 5,32 | 15,00 | 2,56 | 17,56 | 5,74 | 3,35 | 9,09 | 36,41 | 0,64 | 0,64 | 0,50 | 3,50 | | | 4,00 | 4,64 | 41,05 |
| 1НЧ56.25.35-50А-8.4 | 4,44 | | 4,44 | 5,32 | | | 5,32 | 15,00 | 2,56 | 17,56 | 5,74 | 3,35 | 9,09 | 36,41 | 0,64 | 0,64 | 0,50 | 3,50 | | | 4,00 | 4,64 | 41,05 |
| 1НЧ62.25.35-50А-4.8 | 4,44 | | 4,44 | | 8,20 | | 8,20 | 18,59 | 2,56 | 21,15 | 7,57 | 3,70 | 11,27 | 45,06 | 0,64 | 0,64 | 0,50 | 3,50 | | | 4,00 | 4,64 | 49,70 |
| 1НЧ62.25.35-50А-8.4 | 4,44 | | 4,44 | | 8,20 | | 8,20 | 18,59 | 2,56 | 21,15 | 7,57 | 3,70 | 11,27 | 45,06 | 0,64 | 0,64 | 0,50 | 3,50 | | | 4,00 | 4,64 | 49,70 |
| 1НЧ68.25.35-50А-4.8 | 4,44 | | 4,44 | | 8,20 | | 8,20 | 19,64 | 2,56 | 22,20 | 7,06 | 4,04 | 11,10 | 45,94 | 0,64 | 0,64 | 0,50 | 3,50 | | | 4,00 | 4,64 | 50,58 |
| 1НЧ68.25.35-50А-8.4 | 4,44 | | 4,44 | | 8,20 | | 8,20 | 19,64 | 2,56 | 22,20 | 7,06 | 4,04 | 11,10 | 45,94 | 0,64 | 0,64 | 0,50 | 3,50 | | | 4,00 | 4,64 | 50,58 |
| 1НЧ 8. 25.35-50А-5.5 | 7,10 | | 7,10 | | | | | 1,18 | | 1,18 | 1,11 | 0,52 | 1,63 | 9,91 | | | | | | | | | 9,91 |
| 1НЧ 8. 24.35-50А-5.5 | 7,10 | | 7,10 | | | | | 1,18 | | 1,18 | 1,01 | | 1,01 | 9,29 | | | | | | | | | 9,29 |
| 1НЧ44.25.35-50А-5.5 | 7,10 | | 7,10 | | | | | 2,44 | | 2,44 | 1,32 | 0,86 | 2,18 | 11,72 | | | | | | | | | 11,72 |
| 1НЧ44.24.35-50А-5.5 | 7,10 | | 7,10 | | | | | 2,44 | | 2,44 | 1,10 | | 1,10 | 10,64 | | | | | | | | | 10,64 |
| 1НЧ20.25.35-50А-5.5 | 7,10 | | 7,10 | | | | | 4,36 | | 4,36 | 1,90 | 1,20 | 3,10 | 14,56 | | | | | | | | | 14,56 |
| 1НЧ20.24.35-50А-5.5 | 7,10 | | 7,10 | | | | | 4,36 | | 4,36 | 1,73 | | 1,73 | 13,19 | | | | | | | | | 13,19 |
| 1НЧ50.25.35-50А-6.8 | 4,44 | | 4,44 | 5,32 | | | 5,32 | 13,96 | 2,56 | 16,52 | 4,50 | 3,01 | 7,51 | 33,79 | 0,64 | 0,64 | 0,50 | 3,50 | | | 4,00 | 4,64 | 38,43 |
| 1НЧ50.25.35-50А-8.6 | 4,44 | | 4,44 | 5,32 | | | 5,32 | 13,96 | 2,56 | 16,52 | 4,50 | 3,01 | 7,51 | 33,79 | 0,64 | 0,64 | 0,50 | 3,50 | | | 4,00 | 4,64 | 38,43 |
| 1НЧ56.25.35-50А-6.8 | 4,44 | | 4,44 | | 8,20 | | 8,20 | 13,04 | 2,56 | 15,60 | 5,33 | 3,35 | 8,68 | 36,92 | 0,64 | 0,64 | 0,50 | 3,50 | | | 4,00 | 4,64 | 41,56 |
| 1НЧ56.25.35-50А-8.6 | 4,44 | | 4,44 | | 8,20 | | 8,20 | 13,04 | 2,56 | 15,60 | 5,33 | 3,35 | 8,68 | 36,92 | 0,64 | 0,64 | 0,50 | 3,50 | | | 4,00 | 4,64 | 41,56 |
| 1НЧ62.25.35-50А-6.8 | 4,44 | | 4,44 | | 8,20 | | 8,20 | 16,16 | 2,56 | 18,72 | 5,94 | 3,70 | 9,64 | 41,00 | 0,64 | 0,64 | 0,50 | 3,50 | | | 4,00 | 4,64 | 45,64 |
| 1НЧ62.25.35-50А-8.6 | 4,44 | | 4,44 | | 8,20 | | 8,20 | 16,16 | 2,56 | 18,72 | 5,94 | 3,70 | 9,64 | 41,00 | 0,64 | 0,64 | 0,50 | 3,50 | | | 4,00 | 4,64 | 45,64 |

ИНВ. № ПОДАЛ. ПОДПИСЬ И ДАТА. ВЗАМ. ИНВ. №

1.138.1-17. 1 00 000 PC

| МАРКА ЭЛЕМЕНТА | ИЗДЕЛИЯ АРМАТУРНЫЕ | | | | | | | | | | | | ИЗДЕЛИЯ ЗАКЛАДНЫЕ | | | | | | | | Общий РАСХОД | | |
|------------------------|--------------------|-------|------|---------|------|-------|--------------|------|-------|--------|------|-------|-------------------|-------|--------------|----------|--------------|-------|-------|------|--------------|-------|-------|
| | АРМАТУРА КЛАССА | | | | | | | | | | | | АРМАТУРА | | ПРОКАТ МАРКИ | | | | Всего | | | | |
| | А - I | | | Ас - II | | | А-III | | | Вр - I | | | А - III | | ВСт3кп2 | | | | | | | | |
| | ГОСТ 5781-82 | | | | | | ГОСТ 6727-80 | | | | | | ГОСТ 5781-82 | | ГОСТ 103-76 | | ГОСТ 8510-78 | | | | | | |
| ∅ 12 | | Итого | ∅ 12 | ∅ 14 | ∅ 16 | Итого | ∅ 6 | ∅ 8 | Итого | ∅ 4 | ∅ 5 | Итого | ∅ 8 | Итого | -6x60 | 100x65x7 | | Итого | | | | | |
| 1НЧ 68.25.35-50А-6.8 | 4,44 | | 4,44 | | | 8,20 | 16,62 | 2,56 | 19,18 | 6,21 | 4,04 | 10,25 | 4,2,07 | 0,64 | 0,64 | 0,50 | 3,50 | | 4,00 | 4,64 | 46,71 | | |
| 1НЧ 68.25.35-50А-8.6 | 4,44 | | 4,44 | | | 8,20 | 16,62 | 2,56 | 19,18 | 6,21 | 4,04 | 10,25 | 4,2,07 | 0,64 | 0,64 | 0,50 | 3,50 | | 4,00 | 4,64 | 46,71 | | |
| 1НЧ 12.25.35-50А-5.7 | 4,44 | | 4,44 | 2,66 | | | 2,66 | 3,94 | | 3,94 | 3,06 | 0,95 | 4,01 | 15,05 | | | | | | | | 15,05 | |
| 1НЧ 12.25.35-50А-7.5 | 4,44 | | 4,44 | 2,66 | | | 2,66 | 3,94 | | 3,94 | 3,06 | 0,95 | 4,01 | 15,05 | | | | | | | | | 15,05 |
| 1НЧ 12.25.35-50А-5.7-2 | 4,44 | | 4,44 | 2,66 | | | 2,66 | 3,94 | | 3,94 | 2,92 | 0,52 | 3,44 | 14,48 | | | | | | | | | 14,48 |
| 1НЧ 12.25.35-50А-7.5-2 | 4,44 | | 4,44 | 2,66 | | | 2,66 | 3,94 | | 3,94 | 2,92 | 0,52 | 3,44 | 14,48 | | | | | | | | | 14,48 |
| 1НЧ 18.25.35-50А-5.7 | 4,44 | | 4,44 | 2,66 | | | 2,66 | 4,72 | | 4,72 | 2,16 | 1,29 | 3,45 | 15,27 | | | | | | | | | 15,27 |
| 1НЧ 18.25.35-50А-7.5 | 4,44 | | 4,44 | 2,66 | | | 2,66 | 4,72 | | 4,72 | 2,16 | 1,29 | 3,45 | 15,27 | | | | | | | | | 15,27 |
| 1НЧ 18.25.35-50А-5.7-2 | 4,44 | | 4,44 | 2,66 | | | 2,66 | 4,72 | | 4,72 | 1,89 | 0,52 | 2,41 | 14,23 | | | | | | | | | 14,23 |
| 1НЧ 18.25.35-50А-7.5-2 | 4,44 | | 4,44 | 2,66 | | | 2,66 | 4,72 | | 4,72 | 1,89 | 0,52 | 2,41 | 14,23 | | | | | | | | | 14,23 |
| 1НЧ 24.25.35-50А-5.7 | 4,44 | | 4,44 | 2,66 | | | 2,66 | 6,70 | | 6,70 | 2,72 | 1,55 | 4,27 | 18,07 | | | | | | | | | 18,07 |
| 1НЧ 24.25.35-50А-7.5 | 4,44 | | 4,44 | 2,66 | | | 2,66 | 6,70 | | 6,70 | 2,72 | 1,55 | 4,27 | 18,07 | | | | | | | | | 18,07 |
| 1НЧ 24.25.35-50А-5.7-2 | 4,44 | | 4,44 | 2,66 | | | 2,66 | 6,70 | | 6,70 | 2,46 | 0,52 | 2,98 | 16,78 | | | | | | | | | 16,78 |
| 1НЧ 24.25.35-50А-7.5-2 | 4,44 | | 4,44 | 2,66 | | | 2,66 | 6,70 | | 6,70 | 2,46 | 0,52 | 2,98 | 16,78 | | | | | | | | | 16,78 |

1.138.1-17. 1 00 000 РС

Лист 5

| НОМЕР СТРОКИ | НАИМЕНОВАНИЕ МАТЕРИАЛА И ЕДИНИЦА ИЗМЕРЕНИЯ | КОД | | КОД И МАРКА ИЗДЕЛИЯ, КОЛИЧЕСТВО НА МАРКУ | | | | | | | | | | | | | | | | |
|--------------|---|-------------------|----------|--|----------------------|----------------------|----------------------|----------------------|----------------------|----------------------|----------------------|----------------------|-----------------------|----------------------|----------------------|-----------------------|------------------------|-------------------------|----------------------|-------|
| | | МАТЕРИАЛА | ЕД. ИЗМ. | ИИЧ 24.25.35-50А-1.1 | ИИЧ 24.24.35-50А-1.1 | ИИЧ 30.25.35-50А-1.1 | ИИЧ 30.24.35-50А-1.1 | ИИЧ 36.25.35-50А-1.1 | ИИЧ 36.24.35-50А-1.1 | ИИЧ 60.25.35-50А-1.1 | ИИЧ 60.24.35-50А-1.1 | ИИЧ 60.25.35-50А-1.1 | ИИЧ 60.25.35-50А-1.1А | ИИЧ 66.25.35-50А-1.1 | ИИЧ 66.24.35-50А-1.1 | ИИЧ 66.25.35-50А-1.1А | ИИЧ 66.25.35-50А-1.1.2 | ИИЧ 66.25.35-50А-1.1.2А | ИИЧ 72.25.35-50А-1.1 | |
| 1 | <u>ИЗДЕЛИЯ АРМАТУРНЫЕ</u> | | | | | | | | | | | | | | | | | | | |
| 2 | АРМАТУРА СТЕРЖНЕВАЯ КЛАССА А-I, ГОСТ 5781-82, | | | | | | | | | | | | | | | | | | | |
| 3 | φ 12, КР | 0933144311001010 | | | | | | | | | | | | | | | | | | |
| 4 | φ 12, КР | 0933000011001010 | 166 | 4,44 | 4,44 | 4,44 | 4,44 | 4,44 | 4,44 | 4,44 | 4,44 | 4,44 | 4,44 | 4,44 | 4,44 | 4,44 | 4,44 | 4,44 | 4,44 | 4,44 |
| 5 | АРМАТУРА СТЕРЖНЕВАЯ КЛАССА А-II, ГОСТ 5781-82, | | | | | | | | | | | | | | | | | | | |
| 6 | φ 12, КР | 0933270511001022 | 166 | 2,66 | 2,66 | 2,66 | 2,66 | | | 5,32 | 5,32 | 5,32 | 5,32 | | | | | | | |
| 7 | φ 14, КР | 0933270511001022 | 166 | | | | | 4,10 | 4,10 | | | | | 8,20 | 8,20 | 8,20 | 8,20 | 8,20 | 8,20 | 8,20 |
| 8 | φ 16, КР | 0933270511001022 | | | | | | | | | | | | | | | | 8,20 | 8,20 | 8,20 |
| 9 | АРМАТУРА СТЕРЖНЕВАЯ КЛАССА А-III, ГОСТ 5781-82, | | | | | | | | | | | | | | | | | | | |
| 10 | φ 6, КР | 0934000011001030 | 166 | 5,94 | 5,94 | 7,87 | 7,87 | 8,77 | 8,77 | 16,64 | 16,64 | 16,64 | 16,64 | 17,39 | 17,39 | 17,39 | 17,39 | 17,39 | 17,39 | 17,39 |
| 11 | φ 8, КР | 0934000011001030 | | | | | | | | | | | | | | | | | | |
| 12 | АРМАТУРА ПРОВОЛОЧНАЯ КЛАССА Вр-I, ГОСТ 6727-80, | | | | | | | | | | | | | | | | | | | |
| 13 | φ 4, КР | 1213000081830110 | 166 | 2,10 | 1,66 | 2,76 | 2,22 | 3,13 | 2,47 | 5,83 | 4,73 | 5,27 | 5,27 | 6,21 | 5,01 | 5,55 | 5,55 | 5,67 | 5,67 | 6,61 |
| 14 | φ 5, КР | 1213000081830110 | 166 | 1,29 | | 1,72 | | 2,06 | | 3,44 | | 1,72 | 1,72 | 3,78 | | 1,72 | 1,72 | 2,06 | 2,06 | 4,13 |
| 15 | <u>ИЗДЕЛИЯ ЗАКЛАДНЫЕ</u> | | | | | | | | | | | | | | | | | | | |
| 16 | СТАЛЬ АРМАТУРНАЯ КЛАССА А-III, | | | | | | | | | | | | | | | | | | | |
| 17 | φ 8, КР | 0934000011001030 | 166 | 0,40 | 0,40 | 0,40 | 0,40 | 0,80 | 0,80 | 0,80 | 0,80 | 0,80 | 0,80 | 1,80 | 1,80 | 1,80 | 1,80 | 1,80 | 1,80 | 1,80 |
| 18 | ПРОКАТ МАРКИ ВСтЗкп2, ГОСТ 535-79, | | | | | | | | | | | | | | | | | | | |
| 19 | Полоса 6*60, ГОСТ 103-76, КР | 093111241310 0800 | 166 | 0,50 | 0,50 | 0,50 | 0,50 | 1,00 | 1,00 | 1,00 | 1,00 | 1,00 | 1,00 | 2,25 | 2,25 | 2,25 | 2,25 | 2,25 | 2,25 | 2,00 |
| 20 | ИТОГО СТАЛИ АРМАТУРНОЙ, КР | | 166 | 16,83 | 15,10 | 19,85 | 17,59 | 23,30 | 20,58 | 36,47 | 31,93 | 34,19 | 34,19 | 41,82 | 36,84 | 39,10 | 39,10 | 39,60 | 39,60 | 45,12 |
| 21 | ИТОГО ПРОКАТА, КР | | 166 | 0,50 | 0,50 | 0,50 | 0,50 | 1,00 | 1,00 | 1,00 | 1,00 | 1,00 | 1,00 | 2,25 | 2,25 | 2,25 | 2,25 | 2,25 | 2,25 | 2,00 |
| 22 | ИТОГО СТАЛИ В НАТУРАЛЬНОЙ МАССЕ, КР | | 166 | 17,33 | 15,60 | 20,35 | 18,09 | 24,30 | 21,58 | 37,47 | 32,93 | 35,19 | 35,19 | 44,07 | 39,09 | 41,35 | 41,35 | 41,81 | 41,81 | 45,12 |

| | | | | | | |
|--------------|-----------|------------------|---------------------------------|---------------|------|--------|
| | | | 1.138.1-17.1 00 000 РМ | | | |
| Н. КОНТР. | ВОЛКОВА | <i>Волкова</i> | ВЕДОМОСТЬ РАСХОДА МАТЕРИАЛОВ | СТАРШИЙ | ЛИСТ | ЛИСТОВ |
| НАЧ. ОТД. | РОСИНСКИЙ | <i>Росинский</i> | | Р | 1 | 14 |
| А. КОН. ОТД. | ПАЛЬМАН | <i>Пальман</i> | | ЦНИИЭП жилища | | |
| ГИП | БЕРМАН | <i>Берман</i> | | | | |
| СТ. ТЕХН. | ГУК | <i>Гук</i> | | | | |

| НОМЕР СТРОКИ | НАИМЕНОВАНИЕ МАТЕРИАЛА И ЕДИНИЦА ИЗМЕРЕНИЯ | КОД | | КОД И МАРКА ИЗДЕЛИЯ, КОЛИЧЕСТВО НА МАРКУ | | | | | | | | | | | | | | | | |
|--------------|---|------------------|----------|--|--------------------|--------------------|--------------------|--------------------|--------------------|--------------------|--------------------|---------------------|--------------------|--------------------|---------------------|---------------------|---------------------|----------------------|--------------------|-------|
| | | МАТЕРИАЛА | ЕД. ИЗМ. | ИИ124.25.35-50А-11 | ИИ124.24.35-50А-11 | ИИ130.25.35-50А-11 | ИИ130.24.35-50А-11 | ИИ136.25.35-50А-11 | ИИ136.24.35-50А-11 | ИИ160.25.35-50А-11 | ИИ160.24.35-50А-11 | ИИ160.25.35-50А-11А | ИИ166.25.35-50А-11 | ИИ166.24.35-50А-11 | ИИ166.25.35-50А-11Н | ИИ166.25.35-50А-11М | ИИ166.25.35-50А-112 | ИИ166.25.35-50А-112А | ИИ172.25.35-50А-11 | |
| 1 | ВТОМ ЧИСЛЕ ПО УКРУПНЕННОМУ СОРТАМЕНТУ: | | | | | | | | | | | | | | | | | | | |
| 2 | СТАЛЬ КРУПНОСОРТНАЯ, КГ | 0931112413400800 | 166 | 0,50 | 0,50 | 0,50 | 0,50 | 1,00 | 1,00 | 1,00 | 1,00 | 1,00 | 1,00 | 2,25 | 2,25 | 2,25 | 2,25 | 2,25 | 2,25 | 2,00 |
| 3 | | | | | | | | | | | | | | | | | | | | |
| 4 | СТАЛЬ МЕЛКОСОРТНАЯ, КГ | 0933144311001010 | | | | | | | | | | | | | | | | | | |
| 5 | | 0933000011001010 | 166 | 4,44 | 4,44 | 4,44 | 4,44 | 4,44 | 4,44 | 4,44 | 4,44 | 4,44 | 4,44 | 4,44 | 4,44 | 4,44 | 4,44 | 4,44 | 4,44 | 4,44 |
| 6 | | 0933270511001022 | 166 | 2,66 | 2,66 | 2,66 | 2,66 | 4,10 | 4,10 | 5,32 | 5,32 | 5,32 | 5,32 | 8,20 | 8,20 | 8,20 | 8,20 | 8,20 | 8,20 | 8,20 |
| 7 | КАТАНКА, КГ | 0934000011001030 | 166 | 6,34 | 6,34 | 8,27 | 8,27 | 9,57 | 9,57 | 17,44 | 17,44 | 17,44 | 17,44 | 19,19 | 19,19 | 19,19 | 19,19 | 19,19 | 19,19 | 19,74 |
| 8 | МЕТАЛЛОИЗДЕЛИЯ ПРОМЫШЛЕННОГО НАЗНАЧЕНИЯ, КГ | 1213000081830110 | 166 | 3,39 | 1,66 | 4,48 | 2,22 | 5,19 | 2,47 | 9,27 | 4,73 | 6,99 | 6,99 | 9,99 | 5,01 | 7,27 | 7,27 | 7,73 | 7,73 | 10,74 |
| 9 | | | | | | | | | | | | | | | | | | | | |
| 10 | ИТОГО СТАЛИ ПРИВЕДЕННОЙ К КЛАССУ А-1, КГ | | 166 | 22,20 | 20,28 | 26,45 | 23,52 | 31,59 | 28,05 | 49,46 | 43,47 | 45,13 | 45,13 | 58,17 | 51,41 | 54,58 | 54,58 | 55,19 | 55,19 | 59,56 |
| 11 | ТО ЖЕ К СТАЛИ СТЗ, КГ | | 166 | 0,50 | 0,50 | 0,50 | 0,50 | 1,00 | 1,00 | 1,00 | 1,00 | 1,00 | 1,00 | 2,25 | 2,25 | 2,25 | 2,25 | 2,25 | 2,25 | 2,00 |
| 12 | | | | | | | | | | | | | | | | | | | | |
| 13 | БЕТОН МАРКИ М50, М ³ | | 113 | 1,64 | 1,64 | 2,07 | 2,07 | 2,50 | 2,50 | 4,23 | 4,23 | 4,23 | 4,23 | 4,66 | 4,66 | 4,66 | 4,66 | 4,66 | 4,66 | 5,09 |
| 14 | БЕТОН МАРКИ М100, М ³ | 5745111123 | 113 | 0,18 | 0,16 | 0,22 | 0,20 | 0,26 | 0,24 | 0,42 | 0,38 | 0,40 | 0,40 | 0,46 | 0,41 | 0,44 | 0,43 | 0,43 | 0,44 | 0,50 |
| 15 | | | | | | | | | | | | | | | | | | | | |
| 16 | ПОРТАНДЦЕМЕНТ МАРКИ М400, Т | 5731120001 | 168 | 0,45 | 0,44 | 0,56 | 0,55 | 0,58 | 0,53 | 1,14 | 1,13 | 1,14 | 1,14 | 1,26 | 1,25 | 1,26 | 1,26 | 1,26 | 1,26 | 1,37 |

| НОМЕР СТРОКИ | НАИМЕНОВАНИЕ МАТЕРИАЛА И ЕДИНИЦА ИЗМЕРЕНИЯ | КОД | | КОД И МАРКА ИЗДЕЛИЯ, КОЛИЧЕСТВО НА МАРКУ | | | | | | | | | | | | | | | | | | |
|--------------|--|------------------|----------|--|---------------------|----------------------|---------------------|---------------------|---------------------|---------------------|---------------------|---------------------|---------------------|---------------------|---------------------|---------------------|---------------------|---------------------|---------------------|---------------------|------|------|
| | | МАТЕРИАЛА | ЕД. ИЗМ. | ИИЧ72 25.35-50А-1.1 | ИИЧ72 25.35-50А-1.2 | ИИЧ72 25.35-50А-1.2а | ИИЧ34 25.35-50А-1.2 | ИИЧ34 24.35-50А-1.2 | ИИЧ40 25.35-50А-1.2 | ИИЧ40 25.35-50А-2.1 | ИИЧ64 25.35-50А-1.2 | ИИЧ64 25.35-50А-2.1 | ИИЧ70 25.35-50А-1.2 | ИИЧ70 25.35-50А-2.1 | ИИЧ39 25.35-50А-2.2 | ИИЧ45 25.35-50А-2.2 | ИИЧ69 25.35-50А-2.2 | ИИЧ29 25.35-50А-1.3 | ИИЧ29 25.35-50А-3.1 | ИИЧ29 24.35-50А-1.3 | | |
| 1 | <u>ИЗДЕЛИЯ АРМАТУРНЫЕ</u> | | | | | | | | | | | | | | | | | | | | | |
| 2 | АРМАТУРА СТЕРЖНЕВАЯ КЛАССА А-I, ГОСТ 5781-82, | | | | | | | | | | | | | | | | | | | | | |
| 3 | Ф12, КР | 0933144311001010 | | | | | | | | | | | | | | | | | | | | |
| 4 | Ф12, КР | 0933000011001010 | 166 | 4,44 | 4,44 | 4,44 | 4,44 | 4,44 | 4,44 | 4,44 | 4,44 | 4,44 | 4,44 | 4,44 | 4,44 | 4,44 | 4,44 | 4,44 | 4,44 | 4,44 | 4,44 | |
| 5 | АРМАТУРА СТЕРЖНЕВАЯ КЛАССА А-II, ГОСТ 5781-82, | | | | | | | | | | | | | | | | | | | | | |
| 6 | Ф12, КР | 0933270511001022 | 166 | | | | | | | | | | | | | | | | | 2,66 | 2,66 | 2,66 |
| 7 | Ф14, КР | 0933270511001022 | 166 | 8,20 | 8,20 | 8,20 | 4,10 | 4,10 | 4,10 | 4,10 | 8,20 | 8,20 | 8,20 | 8,20 | 8,20 | 8,20 | 8,20 | 8,20 | | | | |
| 8 | Ф16, КР | 0933270511001022 | | | | | | | | | | | | | | | | | | | | |
| 9 | АРМАТУРА СТЕРЖНЕВАЯ КЛАССА А-III, ГОСТ 5781-82 | | | | | | | | | | | | | | | | | | | | | |
| 10 | Ф6, КР | 0934000011001030 | 166 | 18,14 | 18,14 | 18,14 | 9,37 | 9,37 | 10,27 | 10,27 | 18,14 | 18,14 | 18,09 | 18,09 | 10,87 | 11,77 | 19,64 | 7,87 | 7,87 | 7,87 | | |
| 11 | Ф8, КР | 0934000011001030 | 166 | | | | 2,56 | 2,56 | 2,56 | 2,56 | 2,56 | 2,56 | 2,56 | 2,56 | 5,12 | 5,12 | 5,12 | | | | | |
| 12 | АРМАТУРА ПРОВОЛОЧНАЯ КЛАССА Вр-I ГОСТ 6727-80, | | | | | | | | | | | | | | | | | | | | | |
| 13 | Ф4, КР | 1213000081830110 | 166 | 5,29 | 5,95 | 5,95 | 3,70 | 3,70 | 3,87 | 3,87 | 6,57 | 6,57 | 6,95 | 6,95 | 4,24 | 4,59 | 7,31 | 2,68 | 2,68 | 2,22 | | |
| 14 | Ф5, КР | 1213000081830110 | 166 | | 2,06 | 2,06 | 2,15 | 2,15 | 2,50 | 2,50 | 3,87 | 3,87 | 4,22 | 4,22 | 2,58 | 2,92 | 4,30 | 1,46 | 1,46 | | | |
| 15 | <u>ИЗДЕЛИЯ ЗАКАЛДНЫЕ</u> | | | | | | | | | | | | | | | | | | | | | |
| 16 | СТАЛЬ АРМАТУРНАЯ КЛАССА А-III, | | | | | | | | | | | | | | | | | | | | | |
| 17 | Ф8, КР | 0934000011001030 | 166 | 1,60 | 1,60 | 1,60 | 0,40 | 0,40 | 0,80 | 0,80 | 0,80 | 0,80 | 1,80 | 1,80 | 0,40 | 0,80 | 0,80 | 0,40 | 0,40 | 0,40 | | |
| 18 | ПРОКАТ МАРКИ ВСт.кп2, ГОСТ 535-79, | | | | | | | | | | | | | | | | | | | | | |
| 19 | Полоса 6х60, ГОСТ 103-76, КР | 0931112413100800 | 166 | 2,00 | 2,00 | 2,00 | 0,50 | 0,50 | 1,00 | 1,00 | 1,00 | 1,00 | 2,25 | 2,25 | 0,50 | 1,00 | 1,00 | 0,50 | 0,50 | 0,50 | | |
| 20 | ИТОГО СТАЛИ АРМАТУРНОЙ, | | 166 | 37,67 | 40,39 | 40,39 | 26,72 | 26,72 | 28,54 | 28,54 | 44,58 | 44,58 | 47,06 | 47,06 | 31,75 | 35,64 | 49,81 | 19,51 | 19,51 | 17,59 | | |
| 21 | ИТОГО ПРОКАТА, | | 166 | 2,00 | 2,00 | 2,00 | 0,50 | 0,50 | 1,00 | 1,00 | 1,00 | 1,00 | 2,25 | 2,25 | 0,50 | 1,00 | 1,00 | 0,50 | 0,50 | 0,50 | | |
| 22 | ИТОГО СТАЛИ В НАТУРАЛЬНОЙ МАССЕ, КР | | 166 | 39,67 | 42,39 | 42,39 | 27,22 | 27,22 | 29,54 | 29,54 | 45,58 | 45,58 | 49,31 | 49,31 | 32,25 | 36,64 | 50,81 | 20,01 | 20,01 | 18,09 | | |

ИНВ. № ПОДА ПОДАТЬ И ДАТА ВСТАВ. ИВВ. №

| НОМЕР СТОРОКИ | НАИМЕНОВАНИЕ МАТЕРИАЛА И ЕДИНИЦА ИЗМЕРЕНИЯ | КОД | | КОД И МАРКА ИЗДЕЛИЯ, КОЛИЧЕСТВО НА МАРКУ | | | | | | | | | | | | | | | | | | |
|---------------|---|---------------------|-------------|--|---------------------|---------------------|--------------------|--------------------|--------------------|--------------------|--------------------|--------------------|--------------------|--------------------|--------------------|--------------------|--------------------|--------------------|---------------------|---------------------|---------------------|-------|
| | | МАТЕРИАЛА | ЕД. ИЗМ. | ИИ172 24.35-50А-11 | ИИ172 25.35-50А-11Б | ИИ172 26.35-50А-11В | ИИ134 25.35-50А-12 | ИИ134 24.35-50А-12 | ИИ140 25.35-50А-12 | ИИ140 26.35-50А-12 | ИИ140 25.35-50А-21 | ИИ164 25.35-50А-12 | ИИ164 26.35-50А-21 | ИИ170 25.35-50А-12 | ИИ170 26.35-50А-21 | ИИ139 25.35-50А-22 | ИИ145 25.35-50А-22 | ИИ169 25.35-50А-22 | ИИ129 25.35-50А-1.3 | ИИ129 25.35-50А-3.1 | ИИ129 26.35-50А-1.3 | |
| 1 | ВТОМ ЧИСЛЕ ПО УКРЕПЛЕННИЮ СОРТАМЕНТУ: | | | | | | | | | | | | | | | | | | | | | |
| 2 | СТАЛЬ КРУПНОСОРТНАЯ, КР | 09311124 1310 0800 | 166 | 2,00 | 2,00 | 2,00 | 0,50 | 0,50 | 1,00 | 1,00 | 1,00 | 1,00 | 1,00 | 2,25 | 2,25 | 0,50 | 1,00 | 1,00 | 0,50 | 0,50 | 0,50 | 0,50 |
| 3 | | | | | | | | | | | | | | | | | | | | | | |
| 4 | СТАЛЬ МЕЛКОСОРТНАЯ, КР | 0933 1443 1100 1010 | | | | | | | | | | | | | | | | | | | | |
| 5 | | 0933 0000 1100 1010 | 166 | 4,44 | 4,44 | 4,44 | 4,44 | 4,44 | 4,44 | 4,44 | 4,44 | 4,44 | 4,44 | 4,44 | 4,44 | 4,44 | 4,44 | 4,44 | 4,44 | 4,44 | 4,44 | 4,44 |
| 6 | | 0933 2705 1100 1030 | 166 | 8,20 | 8,20 | 8,20 | 4,10 | 4,10 | 4,40 | 4,10 | 8,20 | 8,20 | 8,20 | 8,20 | 8,20 | 8,20 | 8,20 | 8,20 | 2,66 | 2,66 | 2,66 | 2,66 |
| 7 | КАТАНКА, КР | 0934 0000 1100 1030 | 166 | 19,74 | 19,74 | 19,74 | 12,33 | 12,33 | 13,63 | 13,63 | 21,50 | 21,50 | 23,25 | 23,25 | 16,39 | 17,69 | 25,56 | 8,27 | 8,27 | 8,27 | 8,27 | 8,27 |
| 8 | МЕТАЛЛИЗДЕЛИЯ ПРОМЫШЛЕННОГО НАЗНАЧЕНИЯ, КР | 1213 0000 8183 0100 | 166 | 5,29 | 8,01 | 8,01 | 5,85 | 5,85 | 6,37 | 6,37 | 10,44 | 10,44 | 11,17 | 11,17 | 6,82 | 7,51 | 11,61 | 4,14 | 4,14 | 4,14 | 2,22 | 2,22 |
| 9 | | | | | | | | | | | | | | | | | | | | | | |
| 10 | ИТОГО СТАЛИ ПРИВЕДЕННОЙ К КЛАССУ А-І, КР | | 166 | 52,36 | 55,95 | 55,95 | 35,37 | 35,37 | 38,40 | 38,40 | 60,17 | 60,17 | 65,09 | 65,09 | 41,93 | 47,63 | 66,05 | 26,41 | 26,41 | 26,41 | 23,88 | 23,88 |
| 11 | То же к стали Ст 3, КР | | 166 | 2,00 | 2,00 | 2,00 | 0,50 | 0,50 | 1,00 | 1,00 | 1,00 | 1,00 | 1,00 | 2,25 | 2,25 | 0,50 | 1,00 | 1,00 | 0,50 | 0,50 | 0,50 | 0,50 |
| 12 | | | | | | | | | | | | | | | | | | | | | | |
| 13 | БЕТОН МАРКИ М 50, М ³ | | 113 | 5,09 | 5,09 | 5,09 | 2,29 | 2,52 | 2,73 | 2,73 | 4,45 | 4,45 | 4,88 | 4,88 | 2,50 | 2,33 | 4,66 | 2,00 | 2,00 | 2,00 | 2,00 | 2,00 |
| 14 | БЕТОН МАРКИ М 100, М ³ | 574511 1123 | 113 | 0,45 | 0,47 | 0,47 | 0,26 | 0,18 | 0,30 | 0,30 | 0,46 | 0,46 | 0,50 | 0,50 | 0,31 | 0,35 | 0,51 | 0,19 | 0,19 | 0,19 | 0,17 | 0,17 |
| 15 | | | | | | | | | | | | | | | | | | | | | | |
| 16 | ПОРТАНДЦЕМЕНТ МАРКИ М 400, Т | 573112 0001 | 168 | 1,36 | 1,37 | 1,37 | 0,64 | 0,64 | 0,75 | 0,75 | 1,23 | 1,23 | 1,52 | 1,52 | 0,67 | 0,78 | 1,25 | 0,55 | 0,55 | 0,55 | 0,54 | 0,54 |

1.138.1-17.1 00 000 РМ

Лист

4

21322-02 22 ФОРМАТ А3

| НОМЕР СТРОКИ | НАИМЕНОВАНИЕ МАТЕРИАЛА И ЕДИНИЦА ИЗМЕРЕНИЯ | КОД | | КОД И МАРКА ИЗДЕЛИЯ, КОЛИЧЕСТВО НА МАРКУ | | | | | | | | | | | | | | | |
|--------------|---|---------------------|-------------|--|---------------------|---------------------|---------------------|---------------------|---------------------|---------------------|---------------------|---------------------|---------------------|---------------------|---------------------|---------------------|---------------------|---------------------|---------------------|
| | | МАТЕРИАЛА | ЕА. ИЗМ. | ИИ429 24 35 50А-3.1 | ИИ435 25 35 50А-1.3 | ИИ435 25 35 50А-3.1 | ИИ435 24 35 50А-1.3 | ИИ435 24 35 50А-3.1 | ИИ459 25 35 50А-1.3 | ИИ459 25 35 50А-3.1 | ИИ459 24 35 50А-1.3 | ИИ459 24 35 50А-3.1 | ИИ459 25 35 50А-1.3 | ИИ459 25 35 50А-3.1 | ИИ459 24 35 50А-1.3 | ИИ465 25 35 50А-1.3 | ИИ465 25 35 50А-3.1 | ИИ465 24 35 50А-1.3 | ИИ465 24 35 50А-3.1 |
| 1 | <u>ИЗДЕЛИЯ АРМАТУРНЫЕ</u> | | | | | | | | | | | | | | | | | | |
| 2 | АРМАТУРА СТЕРЖНЕВАЯ КЛАССА А-I, ГОСТ 5781-82 | | | | | | | | | | | | | | | | | | |
| 3 | Ф 12, КГ | 0933144311001010 | | | | | | | | | | | | | | | | | |
| 4 | Ф 12, КГ | 0933 000011001010 | 166 | 4,44 | 4,44 | 4,44 | 4,44 | 4,44 | 4,44 | 4,44 | 4,44 | 4,44 | 4,44 | 4,44 | 4,44 | 4,44 | 4,44 | 4,44 | 4,44 |
| 5 | АРМАТУРА СТЕРЖНЕВАЯ КЛАССА А-II, ГОСТ 5781-82 | | | | | | | | | | | | | | | | | | |
| 6 | Ф 12, КГ | 0933 2705 1100 1022 | 166 | 2,66 | | | | | 5,32 | 5,32 | 5,32 | 5,32 | 5,32 | 5,32 | 5,32 | 5,32 | | | |
| 7 | Ф 14, КГ | 0933 2705 1100 1022 | 166 | | 4,10 | 4,10 | 4,10 | 4,10 | | | | | | | | | 8,20 | 8,20 | 8,20 |
| 8 | Ф 16, КГ | 0933 2705 1100 1022 | | | | | | | | | | | | | | | | | |
| 9 | АРМАТУРА СТЕРЖНЕВАЯ КЛАССА А-III, ГОСТ 5781-82 | | | | | | | | | | | | | | | | | | |
| 10 | Ф 6, КГ | 0934 0000 1100 1030 | 166 | 7,87 | 8,77 | 8,77 | 8,77 | 8,77 | 16,64 | 16,64 | 16,64 | 16,64 | 16,64 | 16,64 | 16,64 | 16,64 | 16,64 | 17,39 | 17,39 |
| 11 | Ф 8, КГ | 0934 0000 1100 1030 | | | | | | | | | | | | | | | | | |
| 12 | АРМАТУРА ПРОВОДНИЧНАЯ КЛАССА Вр-I, ГОСТ 6727-80 | | | | | | | | | | | | | | | | | | |
| 13 | Ф 4 КГ | 1213 0000 8183 0110 | 166 | 2,22 | 3,05 | 3,05 | 2,47 | 2,47 | 5,75 | 5,75 | 4,73 | 4,73 | 5,27 | 5,19 | 5,27 | 5,19 | 6,15 | 6,15 | 5,01 |
| 14 | Ф 5 КГ | 1213 0000 8183 0110 | 166 | | 1,81 | 1,81 | | | 3,27 | 3,27 | | | 1,72 | 1,46 | 1,72 | 1,46 | 3,61 | 3,61 | |
| 15 | <u>ИЗДЕЛИЯ ЗАКЛАДНЫЕ</u> | | | | | | | | | | | | | | | | | | |
| 16 | СТАЛЬ АРМАТУРНАЯ КЛАССА А-III, | | | | | | | | | | | | | | | | | | |
| 17 | Ф 8, КГ | 0934 0000 1100 1030 | 166 | 0,40 | 0,80 | 0,80 | 0,80 | 0,80 | 0,80 | 0,80 | 0,80 | 0,80 | 0,80 | 0,80 | 0,80 | 0,80 | 1,80 | 1,80 | 1,80 |
| 18 | ПРОКАТ МАРКИ ВСтЗкп 2, ГОСТ 535-79, | | | | | | | | | | | | | | | | | | |
| 19 | Полоса 6*60, ГОСТ 103-76, КГ | 093111241310 0800 | 166 | 0,50 | 1,00 | 1,00 | 1,00 | 1,00 | 1,00 | 1,00 | 1,00 | 1,00 | 1,00 | 1,00 | 1,00 | 1,00 | 2,25 | 2,25 | 2,25 |
| 20 | ИТОГО СТАЛИ АРМАТУРНОЙ, КГ | | 166 | 17,59 | 22,97 | 22,97 | 20,58 | 20,58 | 36,22 | 36,22 | 34,93 | 34,93 | 34,19 | 33,85 | 34,19 | 33,85 | 41,59 | 41,59 | 36,81 |
| 21 | ИТОГО ПРОКАТА, КГ | | 166 | 0,50 | 1,00 | 1,00 | 1,00 | 1,00 | 1,00 | 1,00 | 1,00 | 1,00 | 1,00 | 1,00 | 1,00 | 1,00 | 2,25 | 2,25 | 2,25 |
| 22 | ИТОГО СТАЛИ В НАТУРАЛЬНОЙ МАССЕ, КГ | | 166 | 18,09 | 23,97 | 23,97 | 21,58 | 21,58 | 37,22 | 37,22 | 32,93 | 32,93 | 35,19 | 34,85 | 35,19 | 34,85 | 43,84 | 43,84 | 39,09 |

| НОМЕР СТРОКИ | НАИМЕНОВАНИЕ МАТЕРИАЛА И ЕДИНИЦА ИЗМЕРЕНИЯ | КОД | | КОД И МАРКА ИЗДЕЛИЯ, КОЛИЧЕСТВО НА МАРКУ | | | | | | | | | | | | | | | | | |
|--------------|---|---------------------|----------|--|-----------------------|-----------------------|--------------------|--------------------|--------------------|--------------------|--------------------|--------------------|--------------------|--------------------|--------------------|--------------------|--------------------|--------------------|--------------------|--------------------|-------|
| | | МАТЕРИАЛА | ЕД. ИЗМ. | ИИ29 24-35-50А-3.1 | ИИ35 35-25-35-50А-1.3 | ИИ35 35-25-35-50А-3.1 | ИИ35 24-35-50А-1.3 | ИИ35 24-35-50А-3.1 | ИИ59 25-35-50А-1.3 | ИИ59 25-35-50А-3.1 | ИИ59 24-35-50А-1.3 | ИИ59 24-35-50А-3.1 | ИИ59 25-35-50А-1.3 | ИИ59 25-35-50А-3.1 | ИИ59 24-35-50А-1.3 | ИИ59 24-35-50А-3.1 | ИИ65 25-35-50А-1.3 | ИИ65 25-35-50А-3.1 | ИИ65 24-35-50А-1.3 | ИИ65 24-35-50А-3.1 | |
| 1 | В том числе по укрупненному сортаменту: | | | | | | | | | | | | | | | | | | | | |
| 2 | СТАЛЬ КРУПНОСОРТНАЯ, КР | 09311124 1310 0800 | 166 | 0,50 | 1,00 | 1,00 | 1,00 | 1,00 | 1,00 | 1,00 | 1,00 | 1,00 | 1,00 | 1,00 | 1,00 | 1,00 | 1,00 | 2,25 | 2,25 | 2,25 | 2,25 |
| 3 | | | | | | | | | | | | | | | | | | | | | |
| 4 | СТАЛЬ МЕЛКОСОРТНАЯ, КР | 0933 1443 1100 1010 | | | | | | | | | | | | | | | | | | | |
| 5 | | 0933 0000 1100 1010 | 166 | 4,44 | 4,44 | 4,44 | 4,44 | 4,44 | 4,44 | 4,44 | 4,44 | 4,44 | 4,44 | 4,44 | 4,44 | 4,44 | 4,44 | 4,44 | 4,44 | 4,44 | 4,44 |
| 6 | | 09332705 1100 1030 | 166 | 2,66 | 4,40 | 4,40 | 4,40 | 4,40 | 4,40 | 5,32 | 5,32 | 5,32 | 5,32 | 5,32 | 5,32 | 5,32 | 5,32 | 8,20 | 8,20 | 8,20 | 8,20 |
| 7 | КАТАНКА, КР | 0934 0000 1100 1030 | 166 | 8,27 | 9,57 | 9,57 | 9,57 | 9,57 | 9,57 | 17,44 | 17,44 | 17,44 | 17,44 | 17,44 | 17,44 | 17,44 | 17,44 | 19,19 | 19,19 | 19,19 | 19,19 |
| 8 | МЕТАЛЛОИЗДЕЛИЯ ПРОМЫШЛЕННОГО НАЗНАЧЕНИЯ, КР | 1213 0000 8183 0110 | 166 | 2,22 | 4,86 | 4,86 | 2,47 | 2,47 | 2,47 | 9,02 | 9,02 | 4,73 | 4,73 | 6,99 | 6,65 | 6,99 | 6,65 | 9,76 | 9,76 | 5,01 | 5,01 |
| 9 | | | | | | | | | | | | | | | | | | | | | |
| 10 | ИТОГО СТАЛИ ПРИВЕДЕННОЙ К КЛАССУ А-1, КР | | 166 | 23,88 | 31,64 | 31,64 | 28,49 | 28,49 | 28,49 | 48,39 | 48,39 | 43,47 | 43,47 | 45,75 | 45,30 | 45,75 | 45,30 | 56,99 | 56,99 | 50,82 | 50,82 |
| 11 | То же к стали Ст 3, КР | | 166 | 0,50 | 1,00 | 1,00 | 1,00 | 1,00 | 1,00 | 1,00 | 1,00 | 1,00 | 1,00 | 1,00 | 1,00 | 1,00 | 1,00 | 2,25 | 2,25 | 2,25 | 2,25 |
| 12 | | | | | | | | | | | | | | | | | | | | | |
| 13 | БЕТОН МАРКИ М50, М ³ | | 113 | 2,00 | 2,44 | 2,44 | 2,45 | 2,45 | 4,16 | 4,16 | 4,16 | 4,16 | 4,53 | 4,16 | 4,53 | 4,16 | 4,59 | 4,59 | 4,59 | 4,59 | 4,59 |
| 14 | БЕТОН МАРКИ М100, М ³ | 5745111123 | 113 | 0,17 | 0,23 | 0,23 | 0,18 | 0,18 | 0,39 | 0,39 | 0,35 | 0,35 | 0,33 | 0,37 | 0,33 | 0,37 | 0,43 | 0,43 | 0,43 | 0,38 | 0,38 |
| 15 | | | | | | | | | | | | | | | | | | | | | |
| 16 | ПОРТАНДЦЕМЕНТ МАРКИ М400, Т | 5731120001 | 116 | 0,54 | 0,67 | 0,67 | 0,61 | 0,61 | 1,14 | 1,14 | 1,14 | 1,14 | 1,14 | 1,14 | 1,14 | 1,14 | 1,14 | 1,26 | 1,26 | 1,25 | 1,25 |

| Номер строки | Наименование материала и единица измерения | Код | | Код и марка изделия, количество на марку | | | | | | | | | | | | | | | | | |
|--------------|---|--------------------|----------|--|-------------------|-----------------|-------------------|------------------|-------------------|-------------------|-------------------|----------------|-----------------|-----------------|-----------------|------------------|-----------------|-----------------|-----------------|-----------------|------|
| | | Материала | Ед. изм. | ИИ05.25-50х-13.1 | ИИ05.25-50х-13.1А | ИИ05.25-50х-13А | ИИ05.25-50х-13.11 | ИИ05.25-50х-13.2 | ИИ05.25-50х-13.2А | ИИ05.25-50х-13.2А | ИИ05.25-50х-13.2А | ИИ05.25-50х-13 | ИИ05.25-50х-3.1 | ИИ05.25-50х-3.1 | ИИ05.25-50х-3.1 | ИИ05.25-50х-13.2 | ИИ05.25-50х-3.2 | ИИ05.25-50х-3.1 | ИИ05.25-50х-3.1 | ИИ05.25-50х-3.1 | |
| 1 | В том числе по укрупненному сортаменту: | | | | | | | | | | | | | | | | | | | | |
| 2 | Сталь крупноразмерная, кг | 0831 124 130 0800 | 166 | 2,25 | 2,25 | 2,25 | 2,25 | 2,25 | 2,25 | 2,25 | 2,25 | 2,00 | 2,00 | 2,00 | 2,00 | | | 2,00 | 2,00 | 2,00 | 2,00 |
| 3 | | | | | | | | | | | | | | | | | | | | | |
| 4 | Сталь мелкосоразмерная, кг | 0833 143 110 1010 | | | | | | | | | | | | | | | | 2,00 | 2,00 | 2,00 | 2,00 |
| 5 | | 0833 080 100 1010 | 166 | 4,44 | 4,44 | 4,44 | 4,44 | 4,44 | 4,44 | 4,44 | 4,44 | 4,44 | 4,44 | 4,44 | 4,44 | | | 4,44 | 4,44 | 4,44 | 4,44 |
| 6 | | 0833 2705 110 1030 | 166 | 8,20 | 8,20 | 8,20 | 8,20 | 8,20 | 8,20 | 8,20 | 8,20 | 8,20 | 8,20 | 8,20 | 4,44 | | 4,44 | 4,44 | 4,44 | 4,44 | 4,44 |
| 7 | Катанка, кг | 0834 0800 100 1030 | 166 | 19,19 | 19,19 | 19,19 | 19,19 | 19,19 | 19,19 | 19,19 | 19,19 | 19,19 | 19,19 | 19,74 | 19,74 | 8,20 | 8,20 | 8,20 | 8,20 | 4,44 | 4,44 |
| 8 | Металлоизделия прокатного назначения, кг | 113 000 113 010 | 166 | 6,93 | 6,93 | 7,27 | 7,27 | 7,40 | 7,40 | 7,40 | 7,73 | 7,73 | 10,40 | 10,40 | 19,74 | 19,74 | 19,74 | 19,74 | 19,74 | 19,74 | 2,68 |
| 9 | | | | | | | | | | | | | | | 5,29 | 7,68 | 7,68 | 8,01 | 8,01 | 8,01 | 8,27 |
| 10 | Итого стали приведенной к классу А-1, кг | | 166 | 53,31 | 53,31 | 53,75 | 53,75 | 53,92 | 53,92 | 54,35 | 54,35 | 58,21 | 58,21 | 51,57 | 51,57 | 54,68 | 54,68 | 55,11 | 55,11 | 55,11 | 2,61 |
| 11 | То же к стали Ст3, кг | | 166 | 2,25 | 2,25 | 2,25 | 2,25 | 2,25 | 2,25 | 2,25 | 2,25 | 2,00 | 2,00 | 2,00 | 2,00 | 2,00 | 2,00 | 2,00 | 2,00 | 2,00 | 0,50 |
| 12 | | | | | | | | | | | | | | | | | | | | | |
| 13 | Бетон марки М50, м³ | | 113 | 4,59 | 4,59 | 4,59 | 4,59 | 4,59 | 4,59 | 4,59 | 4,59 | 5,03 | 5,03 | 5,03 | 5,03 | 5,03 | 5,03 | 5,03 | 5,03 | 5,03 | 1,94 |
| 14 | Бетон марки М100, м³ | 57 4511 1123 | 113 | 0,40 | 0,40 | 0,40 | 0,40 | 0,41 | 0,41 | 0,41 | 0,41 | 0,47 | 0,47 | 0,42 | 0,42 | 0,44 | 0,44 | 0,44 | 0,44 | 0,44 | 0,16 |
| 15 | | | | | | | | | | | | | | | | | | | | | |
| 16 | Портландцемент марки М400, т | 57 3112 0001 | 168 | 1,26 | 1,26 | 1,26 | 1,26 | 1,26 | 1,26 | 1,26 | 1,26 | 1,36 | 1,36 | 1,36 | 1,36 | 1,36 | 1,36 | 1,36 | 1,36 | 1,36 | 0,47 |

| НОМЕР СТРОКИ | НАИМЕНОВАНИЕ МАТЕРИАЛА И ЕДИНИЦА ИЗМЕРЕНИЯ | КОД | | КОД И МАРКА ИЗДЕЛИЯ, КОЛИЧЕСТВО НА МАРКУ | | | | | | | | | | | | | | | |
|--------------|--|---------------------|----------|--|--------------------|--------------------|--------------------|--------------------|--------------------|--------------------|--------------------|--------------------|--------------------|--------------------|--------------------|--------------------|--------------------|--------------------|--|
| | | МАТЕРИАЛА | ЕД. ИЗМ. | ИИ102.02.05-50-3.3 | ИИ134.02.35-50-3.3 | ИИ134.02.35-50-3.3 | ИИ134.02.35-50-3.3 | ИИ134.02.35-50-3.3 | ИИ134.02.35-50-3.3 | ИИ134.02.35-50-3.3 | ИИ134.02.35-50-3.3 | ИИ134.02.35-50-3.3 | ИИ134.02.35-50-3.3 | ИИ134.02.35-50-3.3 | ИИ134.02.35-50-3.3 | ИИ134.02.35-50-3.3 | ИИ134.02.35-50-3.3 | ИИ134.02.35-50-3.3 | |
| 1 | <u>ИЗДЕЛИЯ АРМАТУРНЫЕ</u> | | | | | | | | | | | | | | | | | | |
| 2 | АРМАТУРА СТЕРЖНЕВАЯ КЛАССА А-I, ГОСТ5781-82, | | | | | | | | | | | | | | | | | | |
| 3 | φ 12, КГ | 0933 1443 1100 1010 | | | | | | | | | | | | | | | | | |
| 4 | φ 12, КГ | 0933 0000 1100 1010 | 166 | 4,44 | 4,44 | 4,44 | 4,44 | 4,44 | 4,44 | 4,44 | 4,44 | 4,44 | 4,44 | 4,44 | 4,44 | 4,44 | 4,44 | 4,44 | |
| 5 | АРМАТУРА СТЕРЖНЕВАЯ КЛАССА А-II, ГОСТ5781-82, | | | | | | | | | | | | | | | | | | |
| 6 | φ 12, КГ | 0933 2705 1100 1022 | 166 | 2,66 | | | 5,32 | 5,32 | 5,32 | 5,32 | | | | | | | | | |
| 7 | φ 14, КГ | 0933 2705 1100 1022 | 166 | | 4,10 | 4,10 | | | | | 8,20 | 8,20 | 8,20 | 8,20 | 8,20 | 8,20 | 8,20 | 8,20 | |
| 8 | φ 16, КГ | 0933 2705 1100 1022 | | | | | | | | | | | | | | | | | |
| 9 | АРМАТУРА СТЕРЖНЕВАЯ КЛАССА А-III, ГОСТ5781-82, | | | | | | | | | | | | | | | | | | |
| 10 | φ 6, КГ | 0934 0000 1100 1030 | 166 | 7,87 | 8,77 | 8,77 | 16,64 | 16,64 | 16,64 | 16,64 | 17,39 | 17,39 | 17,39 | 17,39 | 17,39 | 17,39 | 18,14 | 18,14 | |
| 11 | φ 8, КГ | 0934 0000 1100 1030 | | | | | | | | | | | | | | | | | |
| 12 | АРМАТУРА ПРОВОЛОЧНАЯ КЛАССА Вр-I, ГОСТ6727-80, | | | | | | | | | | | | | | | | | | |
| 13 | φ 4, КГ | 4213 0000 8183 0110 | 166 | 2,22 | 2,97 | 2,47 | 5,67 | 4,73 | 5,19 | 5,19 | 6,25 | 5,01 | 5,47 | 5,47 | 5,59 | 5,59 | 6,45 | 5,29 | |
| 14 | φ 5, КГ | 4213 0000 8183 0110 | 166 | | 1,63 | | 3,02 | | 1,46 | 1,46 | 3,87 | | 1,46 | 1,46 | 1,81 | 1,81 | 3,70 | | |
| 15 | <u>ИЗДЕЛИЯ ЗАКЛАДНЫЕ</u> | | | | | | | | | | | | | | | | | | |
| 16 | СТАЛЬ АРМАТУРНАЯ КЛАССА А-III | | | | | | | | | | | | | | | | | | |
| 17 | φ 8, КГ | 0934 0000 1100 1030 | 166 | 0,40 | 0,80 | 0,80 | 0,80 | 0,80 | 0,80 | 0,80 | 0,80 | 1,80 | 1,80 | 1,80 | 1,80 | 1,80 | 1,80 | 1,60 | |
| 18 | ПРОКАТ МАРКИ ВСтЗ к2, ГОСТ 535-79, | | | | | | | | | | | | | | | | | | |
| 19 | Полоса 6 x 60, ГОСТ103-76, КГ | 0931 1124 1310 0800 | 166 | 0,50 | 1,00 | 1,00 | 1,00 | 1,00 | 1,00 | 1,00 | 2,25 | 2,25 | 2,25 | 2,25 | 2,25 | 2,25 | 2,00 | 2,00 | |
| 20 | ИТОГО СТАЛИ АРМАТУРНОЙ, КГ | | 166 | 17,59 | 22,71 | 20,58 | 35,89 | 34,93 | 33,85 | 33,85 | 41,95 | 36,84 | 38,76 | 38,76 | 39,23 | 39,23 | 42,53 | 37,67 | |
| 21 | ИТОГО ПРОКАТА, КГ | | 166 | 0,50 | 1,00 | 1,00 | 1,00 | 1,00 | 1,00 | 1,00 | 2,25 | 2,25 | 2,25 | 2,25 | 2,25 | 2,25 | 2,00 | 2,00 | |
| 22 | ИТОГО СТАЛИ В НАТУРАЛЬНОЙ МАССЕ, КГ | | 166 | 18,09 | 23,71 | 21,58 | 36,89 | 32,93 | 34,85 | 34,85 | 44,20 | 39,09 | 41,01 | 41,01 | 41,48 | 41,48 | 44,53 | 39,67 | |

ИНВ. № ПОДА. ПОДА. ИЛИ № ДАТА. ЮЗ. АМ. ИЛИ №

1.138.1-17.1 00 000 PM

ЛИСТ 9

| НОМЕР СТРОКИ | НАИМЕНОВАНИЕ МАТЕРИАЛА И ЕДИЦА ИЗМЕРЕНИЯ | КОА | | КОА И МАРКА ИЗДЕЛИЯ, КОЛИЧЕСТВО НА МАРКУ | | | | | | | | | | | | | | | | |
|--------------|---|---------------------|----------|--|-------------------|-------------------|-------------------|-------------------|-------------------|-------------------|-------------------|-------------------|-------------------|-------------------|-------------------|-------------------|-------------------|-------------------|-------------------|------|
| | | МАТЕРИАЛА | ЕА. ИЗМ. | ИЧР20.25-50Л-33 | ИЧР4.25.35-50Л-33 | ИЧР3.25.35-50Л-33 | ИЧР8.25.35-50Л-33 | ИЧР2.25.35-50Л-33 | ИЧР3.25.35-50Л-33 | ИЧР1.25.35-50Л-33 | ИЧР2.25.35-50Л-33 | ИЧР4.25.35-50Л-33 | ИЧР6.25.35-50Л-33 | ИЧР1.25.35-50Л-33 | ИЧР2.25.35-50Л-33 | ИЧР4.25.35-50Л-33 | ИЧР6.25.35-50Л-33 | ИЧР1.25.35-50Л-33 | ИЧР2.25.35-50Л-33 | |
| 1 | В том числе по укрупненному сортаменту: | | | | | | | | | | | | | | | | | | | |
| 2 | Сталь крупносортная, кг | 0931 1124 1340 0800 | 166 | 0,50 | 1,00 | 1,00 | 1,00 | 1,00 | 1,00 | 1,00 | | | | | | | | | | |
| 3 | | | | | | | | | | | | | | | | | | | | |
| 4 | Сталь мелкосортная, кг | 0933 1443 1100 1010 | 166 | | | | | | | | | | | | | | | | | |
| 5 | | 0933 0000 1100 1010 | 166 | 4,44 | 4,44 | 4,44 | 4,44 | 4,44 | 4,44 | 4,44 | | | | | | | | | | |
| 6 | | 0933 2705 1100 1030 | 166 | 2,66 | 4,40 | 4,40 | 5,32 | 5,32 | 5,32 | 5,32 | | | | | | | | | | |
| 7 | Катанка, кг | 0934 0000 1100 1030 | 166 | 8,27 | 9,57 | 9,57 | 17,44 | 17,44 | 17,44 | 17,44 | | | | | | | | | | |
| 8 | Металлоизделия промышленного назначения, кг | 1213 0000 0183 0100 | 166 | 2,22 | 4,60 | 2,47 | 8,69 | 4,73 | 6,65 | 6,65 | 10,72 | 5,01 | 6,93 | 6,93 | 7,40 | 7,40 | 10,15 | 5,29 | 7,68 | 7,68 |
| 9 | | | | | | | | | | | | | | | | | | | | |
| 10 | Итого стали приведенной к классу А-1, кг | | 166 | 13,38 | 31,30 | 28,49 | 47,96 | 42,81 | 45,31 | 45,31 | 57,46 | 50,82 | 53,31 | 53,31 | 53,92 | 53,92 | 57,89 | | | |
| 11 | То же к стали Ст3, кг | | 166 | 0,50 | 1,00 | 1,00 | 1,00 | 1,00 | 1,00 | 1,00 | | | | | | | | | | |
| 12 | | | | | | | | | | | | | | | | | | | | |
| 13 | Бетон марки М50, м³ | | 113 | 1,94 | 2,57 | 2,37 | 4,47 | 4,43 | 4,45 | 4,45 | 4,53 | 4,53 | 4,53 | 4,53 | 4,53 | 4,53 | 4,96 | | | |
| 14 | Бетон марки М100, м³ | 57 4511 1123 | 113 | 0,14 | 0,20 | 0,18 | 0,33 | 0,32 | 0,33 | 0,33 | 0,40 | 0,38 | 0,37 | 0,37 | 0,38 | 0,38 | 0,47 | 0,39 | 0,41 | 0,41 |
| 15 | | | | | | | | | | | | | | | | | | | | |
| 16 | Портландцемент марки М400, т | 57 312 0001 | 168 | 0,46 | 0,67 | 0,59 | 1,13 | 1,12 | 1,12 | 1,12 | 1,24 | 1,23 | 1,23 | 1,23 | 1,23 | 1,23 | 1,35 | 1,35 | 1,35 | 1,35 |
| | | | | | | | | | | | | | | | | | | | | |
| | | | | | | | | | | | | | | | | | | | | |
| | | | | | | | | | | | | | | | | | | | | |
| | | | | | | | | | | | | | | | | | | | | |
| | | | | | | | | | | | | | | | | | | | | |
| | | | | | | | | | | | | | | | | | | | | |
| | | | | | | | | | | | | | | | | | | | | |

ИЗДАНИЕ 1974

ИЗМ. ПОД. ПОДПИСЬ И ДАТА. ВЗЯТИ. МВК

| НОМЕР СТРОКИ | НАИМЕНОВАНИЕ МАТЕРИАЛА И ЕДИНИЦА ИЗМЕРЕНИЯ | КОД | | КОД И МАРКА ИЗДЕЛИЯ, КОЛИЧЕСТВО НА МАРКУ | | | | | | | | | | | | | | | | |
|--------------|---|---------------------|----------|--|--------------------|--------------------|--------------------|--------------------|--------------------|--------------------|--------------------|--------------------|-----------------|--------------------|--------------------|--------------------|--------------------|--------------------|--------------------|-------|
| | | МАТЕРИАЛА | ЕД. ИЗМ. | ИИ5025.35-50К-4,8 | ИИ50.25.35-50К-8,4 | ИИ50.25.35-50К-4,8 | ИИ56.25.35-50К-8,4 | ИИ62.25.35-50К-4,8 | ИИ62.25.35-50К-8,4 | ИИ68.25.35-50К-4,8 | ИИ88.25.35-50К-8,4 | ИИ90.25.35-50К-5,5 | ИИ82.35-50К-5,5 | ИИ44.25.35-50К-5,5 | ИИ44.25.35-50К-8,5 | ИИ40.25.35-50К-5,5 | ИИ40.25.35-50К-8,5 | ИИ50.25.35-50К-8,6 | ИИ56.25.35-50К-8,6 | |
| 1 | <u>ИЗДЕЛИЯ АРМАТУРНЫЕ</u> | | | | | | | | | | | | | | | | | | | |
| 2 | АРМАТУРА СТЕРЖНЕВАЯ КЛАСС А-I, ГОСТ 5781-82, | | | | | | | | | | | | | | | | | | | |
| 3 | φ 12 КГ | 0933 443 1100 1010 | 166 | | | | | | | | | | | | | | | | | |
| 4 | φ 12 КГ | 0933 0000 1100 1010 | 166 | 4,44 | 4,44 | 4,44 | 4,44 | 4,44 | 4,44 | 4,44 | 4,44 | 4,44 | 4,44 | 4,44 | 4,44 | 4,44 | 4,44 | 4,44 | 4,44 | 4,44 |
| 5 | АРМАТУРА СТЕРЖНЕВАЯ КЛАССА А-II, ГОСТ 5781-82, | | | | | | | | | | | | | | | | | | | |
| 6 | φ 12, КГ | 0933 2705 1100 1022 | 166 | 5,32 | 5,32 | 5,32 | 5,32 | | | | | | | | | | | | | |
| 7 | φ 14, КГ | 0933 2705 1100 1022 | 166 | | | | | 8,20 | 8,20 | 8,20 | 8,20 | | | | | | | | | |
| 8 | φ 16, КГ | 0933 2705 1100 1022 | | | | | | | | | | | | | | | | | | |
| 9 | АРМАТУРА СТЕРЖНЕВАЯ КЛАССА А-III, ГОСТ 5781-82, | | | | | | | | | | | | | | | | | | | |
| 10 | φ 6, КГ | 0934 0000 1100 1030 | 166 | 14,12 | 14,12 | 15,00 | 15,00 | 18,59 | 18,59 | 19,64 | 19,64 | 1,18 | 1,18 | 2,44 | 2,44 | 4,36 | 4,36 | 13,96 | 13,96 | 13,04 |
| 11 | φ 8, КГ | 0934 0000 1100 1030 | 166 | 2,56 | 2,56 | 2,56 | 2,56 | 2,56 | 2,56 | 2,56 | 2,56 | | | | | | | 2,56 | 2,56 | 2,56 |
| 12 | АРМАТУРА ПРОВОЛОЧНАЯ КЛАССА Вр-I, ГОСТ 6782-80, | | | | | | | | | | | | | | | | | | | |
| 13 | φ 4, КГ | 1213 0000 8183 0110 | 166 | 5,95 | 5,95 | 5,74 | 5,74 | 7,57 | 7,57 | 7,06 | 7,06 | 1,11 | 1,01 | 1,32 | 1,10 | 1,90 | 1,73 | 4,50 | 4,50 | 5,33 |
| 14 | φ 5, КГ | 1213 0000 8183 0110 | 166 | 3,01 | 3,01 | 3,35 | 3,35 | 3,70 | 3,70 | 4,04 | 4,04 | 0,52 | | 0,86 | | 1,20 | | 3,01 | 3,01 | 3,35 |
| 15 | <u>ИЗДЕЛИЯ ЗАКЛАДНЫЕ</u> | | | | | | | | | | | | | | | | | | | |
| 16 | СТАЛЬ АРМАТУРНАЯ КЛАССА А-III, | | | | | | | | | | | | | | | | | | | |
| 17 | φ 8, КГ | 0934 0000 1100 1030 | 166 | 0,64 | 0,64 | 0,64 | 0,64 | 0,64 | 0,64 | 0,64 | 0,64 | | | | | | | 0,64 | 0,64 | 0,64 |
| 18 | ПРОКАТ МАРКИ ВСт3 кп 2, ГОСТ 535-79, | | | | | | | | | | | | | | | | | | | |
| 19 | ПОЛОСА 6x60, ГОСТ 103-76, КГ | 0931 1124 1310 0800 | 166 | 0,50 | 0,50 | 0,50 | 0,50 | 0,50 | 0,50 | 0,50 | 0,50 | | | | | | | 0,50 | 0,50 | 0,50 |
| 20 | ПРОКАТ МАРКИ ВСт3кп 2, ГОСТ 535-79, | | | | | | | | | | | | | | | | | | | |
| 21 | УГОЛОК 100x65x7 ГОСТ 8510-72, КГ | 0931 1124 2210 0800 | 166 | 3,50 | 3,50 | 3,50 | 3,50 | 3,50 | 3,50 | 3,50 | 3,50 | | | | | | | | | |
| 22 | ИТОГО СТАЛИ АРМАТУРНОЙ, КГ | | 166 | 36,04 | 36,04 | 37,05 | 37,05 | 45,70 | 45,70 | 46,58 | 46,58 | 9,91 | 9,29 | 11,72 | 10,64 | 14,56 | 13,19 | 34,43 | 34,43 | 37,56 |
| 23 | ИТОГО ПРОКАТА, КГ | | 166 | 4,00 | 4,00 | 4,00 | 4,00 | 4,00 | 4,00 | 4,00 | 4,00 | | | | | | | 4,00 | 4,00 | 4,00 |
| 24 | ИТОГО СТАЛИ В НАТУРАЛЬНОЙ МАССЕ, КГ | | 166 | 40,64 | 40,04 | 41,05 | 41,05 | 49,70 | 49,70 | 50,58 | 50,58 | 9,91 | 9,29 | 11,72 | 10,64 | 14,56 | 13,19 | 38,43 | 38,43 | 41,56 |

1.138.1-17.1 00 000 PM

Лист

11

| НОМЕР СТРОКИ | НАИМЕНОВАНИЕ МАТЕРИАЛА И ЕДИНИЦА ИЗМЕРЕНИЯ | КОД | | КОД И МАРКА ИЗДЕЛИЯ, КОЛИЧЕСТВО НА МАРКУ | | | | | | | | | | | | | | | | |
|--------------|---|---------------------|----------|--|--------------------|--------------------|--------------------|--------------------|--------------------|--------------------|--------------------|--------------------|--------------------|--------------------|--------------------|--------------------|--------------------|--------------------|-------|-------|
| | | МАТЕРИАЛА | ЕД. ИЗМ. | 1144020535-50A-4.8 | 1144502535-50A-8.4 | 1144820535-50A-4.8 | 1144820535-50A-8.4 | 1144820535-50A-4.8 | 1144820535-50A-8.4 | 1144820535-50A-5.5 | 1144820535-50A-5.5 | 1144420535-50A-5.5 | 1144420535-50A-5.5 | 1144202535-50A-5.5 | 1144202535-50A-5.5 | 1144020535-50A-5.5 | 1144502535-50A-5.5 | 1144502535-50A-5.5 | | |
| 1 | ВТОМ ЧИСЛЕ ПО УКРЕПЛЕННОМУ СОРТАМЕНТУ: | | | | | | | | | | | | | | | | | | | |
| 2 | СТАЛЬ КРУДНОСОРТНАЯ, КГ | 00311124 2310 0890 | 166 | 0,50 | 0,50 | 0,50 | 0,50 | 0,50 | 0,50 | 0,50 | 0,50 | | | | | | | 0,50 | 0,50 | 0,50 |
| 3 | | 00311124 2210 0890 | 166 | 3,50 | 3,50 | 3,50 | 3,50 | 3,50 | 3,50 | 3,50 | 3,50 | | | | | | | 3,50 | 3,50 | 3,50 |
| 4 | СТАЛЬ МЕЛКОСОРТНАЯ, КГ | 0033 1443 1100 1010 | 166 | | | | | | | | | 2,66 | 2,66 | 2,66 | 2,66 | 2,66 | 2,66 | | | |
| 5 | | 0933 0900 1000 1010 | 166 | 4,44 | 4,44 | 4,44 | 4,44 | 4,44 | 4,44 | 4,44 | 4,44 | 4,44 | 4,44 | 4,44 | 4,44 | 4,44 | 4,44 | 4,44 | 4,44 | 4,44 |
| 6 | | 0933 2705 1000 1020 | 166 | 5,32 | 5,32 | 5,32 | 5,32 | 8,20 | 8,20 | 8,20 | 8,20 | | | | | | | 5,32 | 5,32 | 3,40 |
| 7 | КАТАНКА, КГ | 0934 0030 1000 1030 | 166 | 17,48 | 17,48 | 18,36 | 18,36 | 24,95 | 24,95 | 23,00 | 23,00 | 1,18 | 1,18 | 2,44 | 2,44 | 4,36 | 4,36 | 17,32 | 17,32 | 16,40 |
| 8 | МЕТАЛЛОИЗДЕЛИЯ ПРИМЫШЛЕННОГО НАЗНАЧЕНИЯ, КГ | 1213 0060 0103 0110 | 166 | 8,96 | 8,96 | 9,09 | 9,09 | 11,27 | 11,27 | 11,10 | 11,10 | 1,63 | 1,01 | 2,18 | 1,10 | 3,10 | 1,73 | 7,51 | 7,51 | 8,68 |
| 9 | | | | | | | | | | | | | | | | | | | | |
| 10 | ИТОГО СТАЛИ ПРИВЕДЕННОЙ К КЛАССУ А-І, КГ | | 166 | 53,06 | 53,06 | 54,46 | 54,40 | 65,32 | 65,32 | 66,98 | 66,98 | 11,69 | 10,96 | 13,70 | 12,55 | 17,18 | 15,55 | 50,94 | 50,94 | 55,07 |
| 11 | ТО ЖЕ К СТАЛИ СтЗ, КГ | | 166 | 4,00 | 4,00 | 4,00 | 4,00 | 4,00 | 4,00 | 4,00 | 4,00 | | | | | | | 4,00 | 4,00 | 4,00 |
| 12 | | | | | | | | | | | | | | | | | | | | |
| 13 | БЕТОН МАРКИ М 50, М ³ | | 113 | 3,30 | 3,30 | 3,70 | 3,70 | 4,10 | 4,10 | 4,50 | 4,50 | 0,53 | 0,53 | 0,96 | 0,96 | 1,38 | 1,38 | 3,33 | 3,33 | 3,73 |
| 14 | БЕТОН МАРКИ М 100, М ³ | 57 4511 1023 | 113 | 0,38 | 0,38 | 0,42 | 0,42 | 0,46 | 0,46 | 0,51 | 0,51 | 0,06 | 0,06 | 0,11 | 0,11 | 0,15 | 0,15 | 0,38 | 0,38 | 0,42 |
| 15 | | | | | | | | | | | | | | | | | | | | |
| 16 | ПОРТАНДЦЕМЕНТ МАРКИ М 400, Т | 57 3112 0001 | 168 | 0,88 | 0,88 | 0,98 | 0,98 | 1,09 | 1,09 | 1,19 | 1,19 | 0,14 | 0,14 | 0,26 | 0,26 | 0,36 | 0,36 | 0,89 | 0,89 | 0,99 |

1.138.1-17.1 00 000 РМ

| НОМЕР СТРОКИ | НАИМЕНОВАНИЕ МАТЕРИАЛА И ЕДИНИЦА ИЗМЕРЕНИЯ | КОД | КОД И МАРКА ИЗДЕЛИЯ, КОЛИЧЕСТВО НА МАРКУ | | | | | | | | | | | | | | | | | | |
|--------------|--|---------------------|--|----------|-------------------|-------------------|-------------------|-------------------|-------------------|-------------------|-------------------|--------------------|---------------------|-------------------|-------------------|---------------------|-------------------|-------------------|--------------------|---------------------|-------|
| | | | МАТЕРИАЛА | ЕД. ИЗМ. | ИИ45/2535-50А-8,6 | ИИ47/2535-50А-8,0 | ИИ42/2535-50А-8,6 | ИИ48/2535-50А-6,0 | ИИ48/2535-50А-8,6 | ИИ42/2535-50А-5,7 | ИИ42/2535-50А-7,5 | ИИ42/2535-50А-5,72 | ИИ42/2535-50А-7,5-2 | ИИ48/2535-50А-5,7 | ИИ48/2535-50А-7,5 | ИИ48/2535-50А-5,7-2 | ИИ42/2535-50А-5,7 | ИИ42/2535-50А-7,5 | ИИ42/2535-50А-5,72 | ИИ42/2535-50А-7,5-2 | |
| 1 | <u>ИЗДЕЛИЯ АРМАТУРНЫЕ</u> | | | | | | | | | | | | | | | | | | | | |
| 2 | АРМАТУРА СТЕРЖНЕВАЯ КЛАССА А-I, ГОСТ 5781-82, | | | | | | | | | | | | | | | | | | | | |
| 3 | Φ 12, КГ | 0933 4443 1100 1010 | | | | | | | | | | | | | | | | | | | |
| 4 | Φ 12, КГ | 0933 0000 1100 1010 | 166 | 4,44 | 4,44 | 4,44 | 4,44 | 4,44 | 4,44 | 4,44 | 4,44 | 4,44 | 4,44 | 4,44 | 4,44 | 4,44 | 4,44 | 4,44 | 4,44 | 4,44 | |
| 5 | АРМАТУРА СТЕРЖНЕВАЯ КЛАССА А-II, ГОСТ 5781-82, | | | | | | | | | | | | | | | | | | | | |
| 6 | Φ 12, КГ | 0933 2705 1100 1022 | 166 | | | | | | 2,66 | 2,66 | 2,66 | 2,66 | 2,66 | 2,66 | 2,66 | 2,66 | 2,66 | 2,66 | 2,66 | 2,66 | |
| 7 | Φ 14, КГ | 0933 2705 1100 1022 | 166 | 8,20 | 8,20 | 8,20 | 8,20 | 8,20 | | | | | | | | | | | | | |
| 8 | Φ 16, КГ | 0933 2705 1100 1022 | | | | | | | | | | | | | | | | | | | |
| 9 | АРМАТУРА СТЕРЖНЕВАЯ КЛАССА А-III, ГОСТ 5781-82, | | | | | | | | | | | | | | | | | | | | |
| 10 | Φ 6, КГ | 0934 0000 1100 1030 | 166 | 13,04 | 16,16 | 16,16 | 16,62 | 16,62 | 3,94 | 3,94 | 3,94 | 3,94 | 4,72 | 4,72 | 4,72 | 4,72 | 4,72 | 6,70 | 6,70 | 6,70 | |
| 11 | Φ 8, КГ | 0934 0000 1100 1030 | 166 | 2,56 | 2,56 | 2,56 | 2,56 | 2,56 | | | | | | | | | | | | | |
| 12 | АРМАТУРА ПРОВОДНИЧНАЯ КЛАССА Вр-I, ГОСТ 6727-80, | | | | | | | | | | | | | | | | | | | | |
| 13 | Φ 4, КГ | 1213 0000 8183 0110 | 166 | 5,33 | 5,94 | 5,94 | 6,21 | 6,21 | 3,06 | 3,06 | 2,92 | 2,92 | 2,16 | 2,16 | 1,89 | 1,89 | 2,72 | 2,72 | 2,46 | 2,46 | |
| 14 | Φ 5, КГ | 1213 0000 8183 0110 | 166 | 3,35 | 3,70 | 3,70 | 4,04 | 4,04 | 0,95 | 0,95 | 0,52 | 0,52 | 1,29 | 1,29 | 0,52 | 0,52 | 1,55 | 1,55 | 0,52 | 0,52 | |
| 15 | <u>ИЗДЕЛИЯ ЗАКАДНЫЕ</u> | | | | | | | | | | | | | | | | | | | | |
| 16 | СТАЛЬ АРМАТУРНАЯ КЛАССА А-III, | | | | | | | | | | | | | | | | | | | | |
| 17 | Φ 8, КГ | 0934 0000 1100 1030 | 166 | 0,64 | 0,64 | 0,64 | 0,64 | 0,64 | | | | | | | | | | | | | |
| 18 | ПРОКАТ МАРКИ ВСт3кп2, ГОСТ 535-79, | | | | | | | | | | | | | | | | | | | | |
| 19 | ПЛОСКА 6x60, ГОСТ 103-76, КГ | 0931 1124 1310 0800 | 166 | 0,50 | 0,50 | 0,50 | 0,50 | 0,50 | | | | | | | | | | | | | |
| 20 | ПРОКАТ МАРКИ ВСт3кп2, ГОСТ 535-79, | | | | | | | | | | | | | | | | | | | | |
| 21 | УГОЛОК 100x65x7, ГОСТ 8510-72, КГ | 0931 1124 2210 0800 | 166 | 3,50 | 3,50 | 3,50 | 3,50 | 3,50 | | | | | | | | | | | | | |
| 22 | ИТОГО СТАЛИ АРМАТУРНОЙ, | | 166 | 37,56 | 41,64 | 41,64 | 42,71 | 42,71 | 15,05 | 15,05 | 14,48 | 14,48 | 15,27 | 15,27 | 14,23 | 14,23 | 14,23 | 18,07 | 18,07 | 16,78 | 16,78 |
| 23 | ИТОГО ПРОКАТА, | | 166 | 4,00 | 4,00 | 4,00 | 4,00 | 4,00 | | | | | | | | | | | | | |
| 24 | ИТОГО СТАЛИ В НАТУРАЛЬНОЙ МАССЕ, | | 166 | 41,56 | 45,64 | 45,64 | 46,71 | 46,71 | 15,05 | 15,05 | 14,48 | 14,48 | 15,27 | 15,27 | 14,23 | 14,23 | 14,23 | 18,07 | 18,07 | 16,78 | 16,78 |

1.138.1-17.1 00 000 PM

Лист
13

| НОМЕР СТРОКИ | НАИМЕНОВАНИЕ МАТЕРИАЛА И ЕДИНИЦА ИЗМЕРЕНИЯ | КОД | | КОД И МАРКА ИЗДЕЛИЯ, КОЛИЧЕСТВО НА МАРКУ | | | | | | | | | | | | | | | | | |
|--------------|---|---------------------|----------|--|---------------------|---------------------|---------------------|---------------------|---------------------|---------------------|-----------------------|-----------------------|---------------------|---------------------|-----------------------|-----------------------|---------------------|---------------------|-----------------------|-----------------------|------|
| | | МАТЕРИАЛА | ЕД. ИЗМ. | ИИИ56.05.35-50А-8.6 | ИИИ62.05.35-50А-6.8 | ИИИ62.25.35-50А-8.6 | ИИИ62.25.35-50А-8.8 | ИИИ62.05.35-50А-8.6 | ИИИ62.25.35-50А-5.7 | ИИИ42.05.35-50А-7.5 | ИИИ42.05.35-50А-5.7-2 | ИИИ18.25.35-50А-7.5-2 | ИИИ18.05.35-50А-5.7 | ИИИ18.05.35-50А-7.5 | ИИИ18.25.35-50А-5.7-2 | ИИИ18.25.35-50А-7.5-2 | ИИИ02.25.35-50А-5.7 | ИИИ02.25.35-50А-7.5 | ИИИ02.25.35-50А-5.7-2 | ИИИ02.25.35-50А-7.5-2 | |
| 1 | В том числе по укрупненным сортаментам: | | | | | | | | | | | | | | | | | | | | |
| 2 | Сталь крупносортная, кг | 09311424 4310 0800 | 166 | 0,50 | 0,50 | 0,50 | 0,50 | 0,50 | | | | | | | | | | | | | |
| 3 | | 0931 1424 2240 0800 | 166 | 3,50 | 3,50 | 3,50 | 3,50 | 3,50 | | | | | | | | | | | | | |
| 4 | Сталь мелкосортная, кг | 0933 1443 1100 1010 | 166 | | | | | | | | | | | | | | | | | | |
| 5 | | 0933 0090 1100 1010 | 166 | 4,44 | 4,44 | 4,44 | 4,44 | 4,44 | 4,44 | 4,44 | 4,44 | 4,44 | 4,44 | 4,44 | 4,44 | 4,44 | 4,44 | 4,44 | 4,44 | 4,44 | 4,44 |
| 6 | | 0933 2705 1100 1030 | 166 | 8,20 | 8,20 | 8,20 | 8,20 | 8,20 | 2,66 | 2,66 | 2,66 | 2,66 | 2,66 | 2,66 | 2,66 | 2,66 | 2,66 | 2,66 | 2,66 | 2,66 | 2,66 |
| 7 | КАТАНКА, кг | 0834 0000 1100 1030 | 166 | 16,40 | 19,52 | 19,52 | 19,98 | 19,98 | 3,94 | 3,94 | 3,94 | 3,94 | 4,72 | 4,72 | 4,72 | 4,72 | 6,70 | 6,70 | 6,70 | 6,70 | |
| 8 | МЕТАЛЛОИЗДЕЛИЯ ПРОМЫШЛЕННОГО НАЗНАЧЕНИЯ, кг | 1213 0000 8183 0100 | 166 | 8,68 | 9,64 | 9,64 | 10,25 | 10,25 | 4,01 | 4,01 | 3,44 | 3,44 | 3,45 | 3,45 | 2,41 | 2,41 | 4,27 | 4,27 | 2,98 | 2,98 | |
| 9 | | | | | | | | | | | | | | | | | | | | | |
| 10 | ИТОГО СТАЛИ ПРИВЕДЕННОЙ К КЛАССУ А-I, кг | | 166 | 55,07 | 60,46 | 60,46 | 61,87 | 61,87 | 19,26 | 19,26 | 18,53 | 18,53 | 19,55 | 19,55 | 18,21 | 18,21 | 23,13 | 23,13 | 21,48 | 21,48 | |
| 11 | ТО ЖЕ К СТАЛИ СТЗ, кг | | 166 | 4,00 | 4,00 | 4,00 | 4,00 | 4,00 | | | | | | | | | | | | | |
| 12 | | | | | | | | | | | | | | | | | | | | | |
| 13 | БЕТОН МАРКИ М 50, м ³ | | 113 | 3,73 | 4,13 | 4,13 | 4,53 | 4,53 | 0,87 | 0,87 | 0,86 | 0,86 | 1,27 | 1,27 | 1,20 | 1,20 | 1,70 | 1,70 | 1,70 | 1,70 | |
| 14 | БЕТОН МАРКИ М 100, м ³ | 57 4514 1423 | 113 | 0,42 | 0,46 | 0,46 | 0,51 | 0,51 | 0,09 | 0,09 | 0,09 | 0,09 | 0,13 | 0,13 | 0,13 | 0,13 | 0,18 | 0,18 | 0,18 | 0,18 | |
| 15 | | | | | | | | | | | | | | | | | | | | | |
| 16 | ПОРТЛАНДЦЕМЕНТ МАРКИ М 400, т | 57 3412 0001 | 168 | 0,99 | 1,10 | 1,10 | 1,20 | 1,20 | 0,23 | 0,23 | 0,23 | 0,23 | 0,34 | 0,34 | 0,32 | 0,32 | 0,45 | 0,45 | 0,45 | 0,45 | |

ИНВ. № ПОЛ. ШОДИПС И ДАТА ВСТАВКИ