

ТИПОВЫЕ КОНСТРУКЦИИ, ИЗДЕЛИЯ, И УЗЛЫ ЗДАНИЙ И СООРУЖЕНИЙ

СЕРИЯ 1.266.1-2

**УНИФИЦИРОВАННЫЕ КОНСТРУКЦИИ
ВОЛНИСТЫХ СВОДОВ ПРОЛЕТАМИ ДО 42 М
ИЗ АРМОЦЕМЕНТНЫХ ЭЛЕМЕНТОВ
ДЛЯ ОБЩЕСТВЕННЫХ ЗДАНИЙ**

ВЫПУСК 2

**АРМАТУРНЫЕ, ЗАКЛАДНЫЕ И СОЕДИНИТЕЛЬНЫЕ ИЗДЕЛИЯ,
ЗАТЯЖКИ И ПОДВЕСКИ**

РАБОЧИЕ ЧЕРТЕЖИ

18823-03

ЦЕНА 0-67

**ЦЕНТРАЛЬНЫЙ ИНСТИТУТ ТИПОВОГО ПРОЕКТИРОВАНИЯ
ГОССТРОЯ СССР**

Москва, А-445, Смольная ул. 22

Сдано в печать Х 1983 года

Заказ № 11357 Тираж 3,280 экз.

ТИПОВЫЕ КОНСТРУКЦИИ, ИЗДЕЛИЯ, И УЗЛЫ ЗДАНИЙ И СООРУЖЕНИЙ

СЕРИЯ 1.266.1-2

**УНИФИЦИРОВАННЫЕ КОНСТРУКЦИИ
ВОЛНИСТЫХ СВОДОВ ПРОЛЕТАМИ ДО 42 М
ИЗ АРМОЦЕМЕНТНЫХ ЭЛЕМЕНТОВ
ДЛЯ ОБЩЕСТВЕННЫХ ЗДАНИЙ**

ВЫПУСК 2

**АРМАТУРНЫЕ, ЗАКЛАДНЫЕ И СОЕДИНИТЕЛЬНЫЕ ИЗДЕЛИЯ,
ЗАТЯЖКИ И ПОДВЕСКИ**

РАБОЧИЕ ЧЕРТЕЖИ

РАЗРАБОТАНЫ ЛЕНЗНИИЭП

ГЛ ИНЖ ИНСТИТУТА

НИКИФОРОВ Е.Б.

НАЧ ОТДЕЛА

КУРБАТОВ О.А.

ГЛ КОНСТР. ОТДЕЛА

МИРОНКОВ Б.А.

ГЛ ИНЖ ПРОЕКТА

НЕОФИТОВ Б.К.

УТВЕРЖДЕНЫ ГОССТРАХДАНСТРОЕМ

ПРИКАЗ ОТ 26.05.83 № 160

ВВЕДЕНЫ В ДЕЙСТВИЕ С 01.08.83

18823-03 2

Обозначение	Наименование	Стр.
I.266.I-2.2-0000ТО	Техническое описание	4
I.266.I-2.2-0100	Сетка С1	5
I.266.I-2.2-0200	Сетка С2	6
I.266.I-2.2-0300	Сетка С3	7
I.266.I-2.2-0400	Каркас Кр1	8,9
I.266.I-2.2-0400СБ	Каркас Кр1. Сборочный чертёж	10,11
I.266.I-2.2-0500	Каркас Кр2	12,13
I.266.I-2.2-0500СБ	Каркас Кр2. Сборочный чертёж	14
I.266.I-2.2-0600	Изделие закладное М1	15
I.266.I-2.2-0700	Изделие закладное М2	16
I.266.I-2.2-0800	Изделие закладное М3	17
I.266.I-2.2-0900	Накладка МС1...МС24	18
I.266.I-2.2-1000	Прокладка МС25, МС26	19
I.266.I-2.2-1100	Распорка СР1	20
I.266.I-2.2-1200	Затяжка ЗТ	21,22,23
I.266.I-2.2-1200СБ	Затяжка ЗТ. Сборочный чертёж	24,25
I.266.I-2.2-1300	Талреп МС27, МС28, МС29	26
I.266.I-2.2-1400	Шайба МС30, МС31, МС32	27
I.266.I-2.2-1500	Подвеска П42-1, П42-2, П42-3, П36-1, П36-2, П30-1, П30-2, П24-1	28,29
I.266.I-2.2-1500СБ	Подвеска П42-1, П42-2, П42-3, П36-1, П36-2, П30-1, П30-2, П24-1. Сборочный чертёж	30

I.266.I-2.2-0000

И.266.I-2.2-0000	И.266.I-2.2-0000	И.266.I-2.2-0000	И.266.I-2.2-0000
И.266.I-2.2-0000	И.266.I-2.2-0000	И.266.I-2.2-0000	И.266.I-2.2-0000
И.266.I-2.2-0000	И.266.I-2.2-0000	И.266.I-2.2-0000	И.266.I-2.2-0000
И.266.I-2.2-0000	И.266.I-2.2-0000	И.266.I-2.2-0000	И.266.I-2.2-0000

Содержание выпуска

СТАДИЯ	ЛИСТ	ЛИСТОВ
Р	1	2

ЛенЗНИИЭП

18823-03 3
Допомат 44

Обозначение	Наименование	Стр.
I.266.I-2.2-I600	Подвеска П42-4, П42-5, П42-6, П36-3,	
	П36-4, П30-3, П30-4, П24-2	31,32
I.266.I-2.2-I600СБ	Подвеска П42-4, П42-5, П42-6, П36-3, П36-4, П30-3, П30-4, П24-2. Сборочный чертеж	33

1.1. Плоские арматурные каркасы и сетки должны изготавливаться при помощи контактной точечной электросварки в соответствии с ГОСТ 10922-75 и СН 393-78. Сварку каркасов и сеток производить во всех точках пересечения стержней. Объединение плоских каркасов и сеток в пространственные производить при помощи электросварочных клещей.

1.2. Для изготовления закладных изделий и соединительных изделий марок МС1+МС25 должна применяться углеродистая сталь марки ВСтЗкп2.

Для изготовления концевиков затяжек, талрепов и гаек для затяжек должна применяться легированная конструкционная сталь марок 12ХНЗА или 18ХТТ по ГОСТ 4543-71*.

Сварку выполнять в соответствии с "Указаниями по сварке соединений арматуры и закладных деталей железобетонных конструкций" (СН 393-78).

1.3. Арматурные, закладные и соединительные изделия, затяжки и подвески должны быть приняты техническим контролем предприятия-изготовителя (поштучно) по ГОСТ 10922-75.

1.4. Антикоррозионную защиту закладных изделий, затяжек и подвесок выполнять по указаниям, приведенным в составе проекта здания.

1.5. Каждое готовое арматурное, закладное и соединительное изделие, каждая затяжка и подвеска должны иметь бирку с указанием их марки.

ИНВ.№ ПОДЛ. ПОДПИСЬ И ДАТА. ИВЗАМ. ИНВ.№

НАЧ. СКО	КУРБАТОВ	<i>[Signature]</i>	20.02
И КОНТР	НЕОФИТОВ	<i>[Signature]</i>	20.02
СД. КОНСТ.	РОМКОВ	<i>[Signature]</i>	20.02
ГМП	ФЯТОВ	<i>[Signature]</i>	20.02

1.266.1-2.2-000010

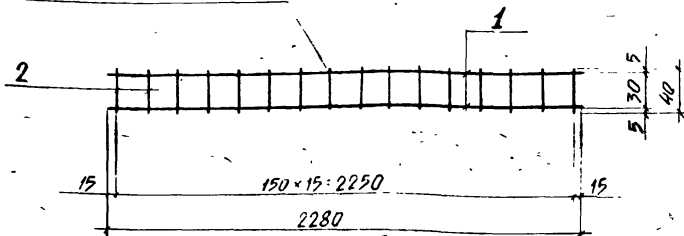
Техническое описание

СТАДИЯ	ЛИСТ	ЛИСТОВ
Р		1

ЛенЗНИИЭП

18823-С-5

ГОСТ 14098-68-КТ-2



Формат	Зона	Поз.	Обозначение	Наименование	Кол.	Примечание
А4			1.266.1-2.2-0000Т0	<u>Документация</u> Техническое описание		
Б4	1		1.266.1-2.2-0101	<u>Листы</u>		
Б4	2		1.266.1-2.2-0102	Ф5ВрІ ГОСТ6727-80 l-2280 Ф5ВрІ ГОСТ6727-80 l-40	2 16	0.35кг 0.006кг

I.266.I-2.2-0100

Сетка CI

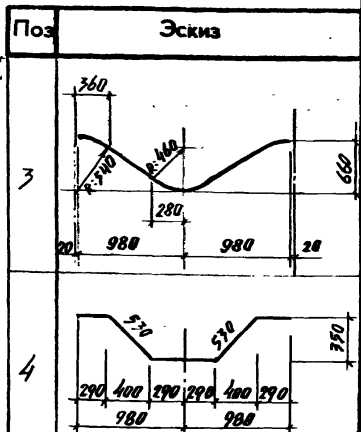
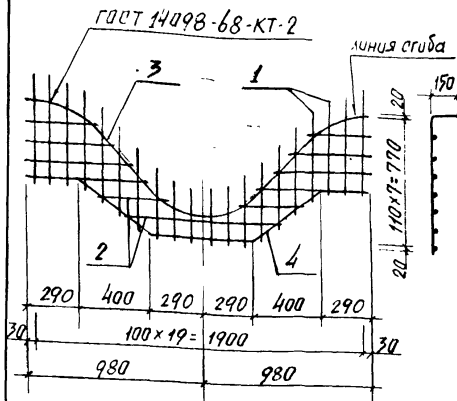
СТАДИЯ	МАССА	МАСШТАБ
P	0.8	1:20
ЛИСТ	ЛИСТОВ 1	

ЛенЗНИИЭП

18823-03 6

НАЧ. СКО	КУРБАТОВ		
Н. КОНТР.	НЕОФРИТОВ		
ГЛАВ. КОНСТ.	МИРОНКОВ		
ГИП	НЕОФРИТОВ		
РЧК. ГР.	РОМАНЦЕВ		
СТ. ИНЖ.	МИНИНА		
СТ. ТЕХН.	СНАРСКАЯ		

Ведомость деталей



Формат	Зона	Поз.	Обозначение	Наименование	Кол.	Примечание
A4			1.266.1-2.2-0000Т0	<u>Документация</u> Техническое описание		
				<u>Детали</u>		
Б4		1	1.266.1-2.2-0201	Ф5ВрI ГОСТ 6727-80 $\rho_{cp}=580$	20	0.089кг
Б4		2	1.266.1-2.2-0202	Ф5ВрI ГОСТ 6727-80 $\rho_{cp}=550$	12	0.085кг
		3*	1.266.1-2.2-0203	Ф5ВрI ГОСТ 6727-80 $\rho=2490$	1	0.38кг
		4*	1.266.1-2.2-0204	Ф5ВрI ГОСТ 6727-80 $\rho=2220$	1	0.34 кг

*) позиции 3 и 4 - см. ведомость деталей

I.266.I-2.2-0200

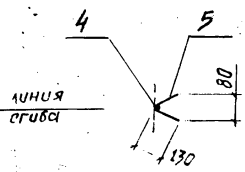
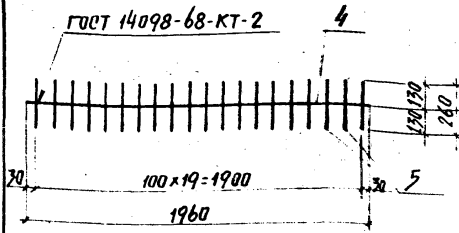
Сетка С2

Нач. СКД	Курьатов	20.11.82
Н.контр.	Несфитов	20.11.82
Гл.констр.	Мирских	20.11.82
ГИП	Несфитов	20.11.82
Рук. гр.	Романцев	20.11.82
Ст. инж.	Михина	20.11.82
Ст. техн.	Снарская	20.11.82

СТАДИЯ	МАССА	МАСШТАБ
Р	3,5	1:25
ЛИСТ		Листов : 1

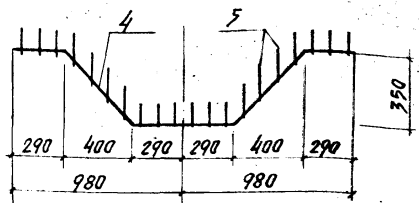
ЛенЗНИИЭП

Лист № подл. Подпись и дата. Взам. инв. №



Ведомость деталей

Поз	Эскиз
4	



Формат	Зона	Поз.	Обозначение	Наименование	Кол.	Примечание
A4			1.266.1-2.2-0000ТО	<u>Документация</u> Техническое описание		
		4*	1.266.1-2.2-0301	<u>Детали</u> Ф5ВрI гост 6727-80 l:2220	1	0,34 кг
Б4		5	1.266.1-2.2-0302	Ф5ВрI гост 6727-80 l:260	20	0,04 кг

*1 поз. 4 - см. ведомость деталей

I.266.I-2.2-0300

Нач. СКД	Курбатов	5.11.82
Н. контр.	Несоритов	5.11.82
Гл. констр.	Мирских	5.11.82
Глп.	Несоритов	5.11.82
Рук. гр.	Романцев	5.11.82
Ст. инж.	Михина	5.11.82
Т. техн.	Спарская	5.11.82

Сетка 03

Стадия	Масса	Масштаб
Р	1,14	1:25
Лист	Листов 1	

ЛенЗНИИЭП

188.3-03.8

ИНВЕН. КОШЕЛ. И ДАТА

Формат	Зона	Поз.	Обозначение	Наименование	Кол.	Примечание
				<u>Документация</u>		
A4			1.266.1-2.2-0400СБ	Оборочный чертёж		
A4			1.266.1-2.2-0000ТО	Техническое описание		
				<u>Детали</u>		
Б4	1		1.266.1-2.2-0401	Ф10А II ГОСТ 5781-82 ℓ=5950	1	3,68 кг
	2*		1.266.1-2.2-0402	Ф10А I ГОСТ 5781-82 ℓ=1000	2	0,62 кг
Б4	3		1.266.1-2.2-0403	Л125×80×12 ГОСТ 8510-72 ℓ=60	2	1,10 кг
Б4	4		1.266.1-2.2-0404	-90×20 ГОСТ 103-76 ℓ=150	2	2,12 кг
				<u>Переменные данные для исполнений:</u>		
				<u>1.266.1-2.2-0400</u>		
				<u>Детали</u>		
Б4	5		1.266.1-2.2-0405	Ф20А II ГОСТ 5781-82 ℓ=5920	1	14,62 кг
Б4	6		1.266.1-2.2-0406	Ф6А II ГОСТ 5781-82 ℓ=670	32	0,15 кг
				<u>1.266.1-2.2-0400-01</u>		
				<u>Детали</u>		
Б4	5		1.266.1-2.2-0407	Ф22А II ГОСТ 5781-82 ℓ=5920	1	17,64 кг
Б4	6		1.266.1-2.2-0408	Ф8А II ГОСТ 5781-82 ℓ=670	32	0,26 кг

*) Позицию 2 см. ведомость деталей на листе 2

И.Н.С.О.	КУРБАТОВ	<i>[Signature]</i>	30.11.82
Н.КОНТР.	НЕОФИТОВ	<i>[Signature]</i>	30.11.82
Г.А.КОНСТР.	МИРОНКОВ	<i>[Signature]</i>	30.11.82
ГИП	НЕОФИТОВ	<i>[Signature]</i>	30.11.82
РУК.ГР.	РОМАНЦЕВ	<i>[Signature]</i>	30.11.82
СТ.ИНЖ.	МИНИНА	<i>[Signature]</i>	30.11.82
ИНЖЕНЕР	САВЕНКОВА	<i>[Signature]</i>	30.11.82

1.266.1-2.2-0400

Каркас Кр1

СТАДИЯ	ЛИСТ	ЛИСТОВ
Р	1	2

ЛенЗНИИЭП

18823-03 9
Формат А4

Формат	Зона	Поз.	Обозначение	Наименование	Кол.	Примечание
				<u>1.266.1-2.2-0400-02</u>		
				<u>Детали</u>		
Б4		5	1.266.1-2.2-0409	φ25А Ш ГОСТ 5781-82 ℓ=5920	1	22,79кг
Б4		6	1.266.1-2.2-0408	φ8А Ш ГОСТ 5781-82 ℓ=670	32	0,26кг
				<u>1.266.1-2.2-0400-03</u>		
				<u>Детали</u>		
Б4		5	1.266.1-2.2-0410	φ28А Ш ГОСТ 5781-82 ℓ=5920	1	28,59кг
Б4		6	1.266.1-2.2-0411	φ10А Ш ГОСТ 5781-82 ℓ=670	32	0,41кг
				<u>1.266.1-2.2-0400-04</u>		
				<u>Детали</u>		
Б4		5	1.266.1-2.2-0412	φ32А Ш ГОСТ 5781-82 ℓ=5920	1	37,36кг
Б4		6	1.266.1-2.2-0411	φ10А Ш ГОСТ 5781-82 ℓ=670	32	0,41кг

Ведомость деталей

Поз.	Эскиз
2	

I.266.I-2.2-0400

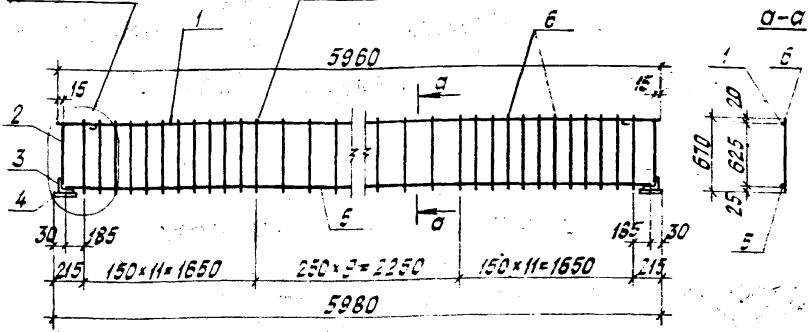
Лист

2

18823-03 10
Формат А4

Деталь А'

ГОСТ 14028-53-КТ-2



Обозначение	Марка	Масса кг
1.266.1-2.2-0400	Кр1-1	50,8
-01	Кр1-2	37,3
-02	Кр1-3	42,5
-03	Кр1-4	53,1
-04	Кр1-5	51,8

ИНВ. ПОДП. ПОДПИСЬ И ДАТА. ВЗАМ. ИНВ. №

Исполн.	Подпись	Дата
Нач. СК	Курбатов	20.11.82
Н. Констр.	Неофитов	20.11.82
Гл. Констр.	Миронков	20.11.82
ГИП	Неофитов	20.11.82
Рук. гр.	Романцев	20.11.82
Ст. инж.	Минина	20.11.82
Инженер	Савенкова	20.11.82

1.266.1-2.2-0400СБ

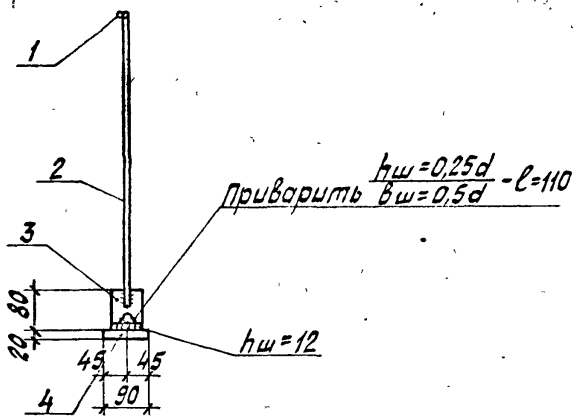
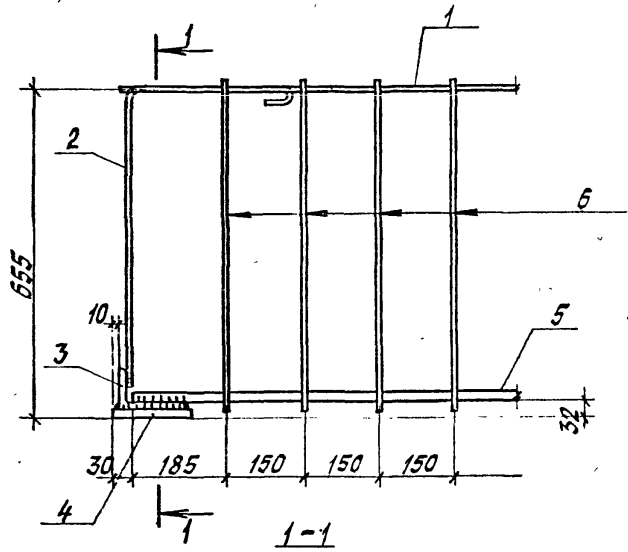
Каркас Кр1
Сборочный чертёж

СТАДИЯ	МАССА	МАСШТАБ
Р	50,8	
ЛИСТ 1	ЛИСТОВ 2	

ЛенЗНИИЭП

18823-03 77
Формат А4

Деталь "А"



Формат	Зона	Поз.	Обозначение	Наименование	Кол.	Примечание
				<u>Документация</u>		
A4			1.266.1-2.2-0500СБ	Оборочный чертёж		
A4			1.266.1-2.2-0000ТО	Техническое описание		
				<u>Детали</u>		
Б4	1		1.266.1-2.2-0501	φ10А III ГОСТ 5781-82 ℓ=5960	1	3,68 кг
			<u>Переменные данные для исполнений:</u>			
			<u>1.266.1-2.2-0500</u>			
			<u>Детали</u>			
Б4	2		1.266.1-2.2-0502	φ20А III ГОСТ 5781-82 ℓ=5960	1	14,72 кг
Б4	3		1.266.1-2.2-0503	φ6А III ГОСТ 5781-82 ℓ=670	34	0,15 кг
			<u>1.266.1-2.2-0500-01</u>			
			<u>Детали</u>			
Б4	2		1.266.1-2.2-0504	φ22А III ГОСТ 5781-82 ℓ=5960	1	17,76 кг
Б4	3		1.266.1-2.2-0505	φ8А III ГОСТ 5781-82 ℓ=670	34	0,26 кг
			<u>1.266.1-2.2-0500-02</u>			
			<u>Детали</u>			
Б4	2		1.266.1-2.2-0506	φ25А III ГОСТ 5781-82 ℓ=5960	1	22,95 кг
Б4	3		1.266.1-2.2-0505	φ8А III ГОСТ 5781-82 ℓ=670	34	0,26 кг

И.266.1-2.2-0500			
НАЧ.СКО	КУРБАТОВ	<i>[Signature]</i>	30.11.82
Н.КОНТР.	НЕОФИМОВ	<i>[Signature]</i>	30.11.82
ГЛА.КОНСТ.	МИРОНКОВ	<i>[Signature]</i>	30.11.82
ГИП	НЕОФИМОВ	<i>[Signature]</i>	30.11.82
РУК.ГР.	РОМАНЦЕВ	<i>[Signature]</i>	30.11.82
СП.ИНЖ.	МИНИН	<i>[Signature]</i>	30.11.82
ИНЖЕНЕР	БЕНДИС	<i>[Signature]</i>	30.11.82

СТАДИЯ	ЛИСТ	ЛИСТОВ
Р	1	2

Каркас Кр2

ПенЗНИИЭП

1882-53 15

Формат А4

ИНВ. № ПОЛ. | ПОДПИСЬ | ДАТА | ВЗАМ. ИНВ. №

Формат	Зона	Поз.	Обозначение	Наименование	Кол.	Примечание
				<u>1.266.1-2.2-0500-03</u>		
				<u>Детали</u>		
Б4		2	1.266.1-2.2-0507	φ28А III ГОСТ 5781-82 ℓ=5960	1	28,78кг
Б4		3	1.266.1-2.2-0508	φ10А III ГОСТ 5781-82 ℓ=670	34	0,41кг
				<u>1.266.1-2.2-0500-04</u>		
				<u>Детали</u>		
Б4		2	1.266.1-2.2-0509	φ32А III ГОСТ 5781-82 ℓ=5960	1	37,61кг
Б4		3	1.266.1-2.2-0508	φ10А III ГОСТ 5781-82 ℓ=670	34	0,41кг

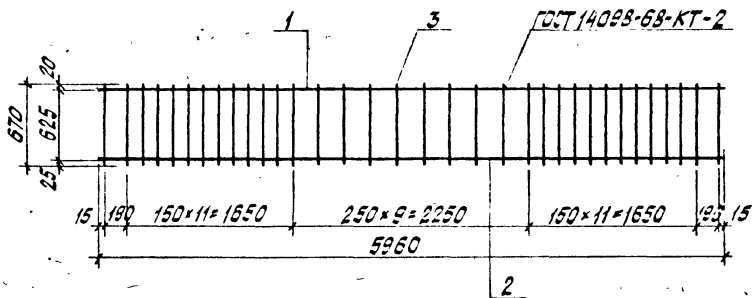
ДАТА ВЗАМ ИИВ №

1.266.1-2.2-0500

ЛИСТ

2

18823-03 14
ФОРМАТ А4

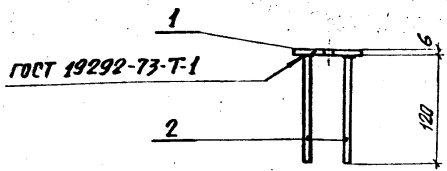
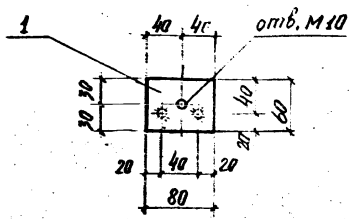


Обозначение	Марка	Масса, кг
1.266.1-2.2-0500	Кр2-1	23,5
-01	Кр2-2	30,3
-02	Кр2-3	35,5
-03	Кр2-4	46,4
-04	Кр2-5	55,2

Инв. № подл. Подпись и дата. Взам. инв. №

			I.266.I-2.2-0500СБ			
Нач. СКП Курбатов Н. КОНТР. НЕОФИТОВ ГА. КОНСТР. МИРОНОВ ГИП. НЕОФИТОВ РЧК. ГР. РОМАНЦЕВ СТ. ИНЖ. МИНИНА ИНЖЕНЕР. САВЕНКОВА			Каркас Кр2 Сборочный чертеж	СТАДИЯ	МАССА	МАСШТАБ
				Р	СМ. ТАБЛ.	
				ЛИСТ	ПИСТОВ	1
				ЛенЗНИИЭП		

18823-03 15



ГОСТ 19292-73-Т-1

ФОРМАТ	Зона	Поз.	Обозначение	Наименование	Кол.	Примечание
А4			1.266.1-2.2-0000Т0	Документация Техническое описание		
				Детали		
Б5		1	1.266.1-2.2-0601	60x6 ГОСТ 103-76 l=80	1	0.226кг
Б5		2	1.266.1-2.2-0602	80x8 ГОСТ 5781-82 l=120	2	0.047кг

I.266.I-2.2-0600

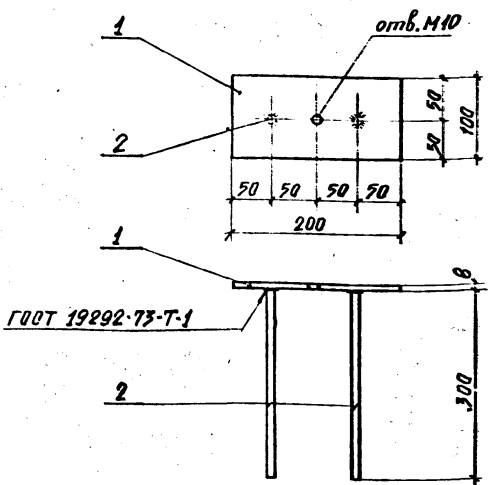
НАЧ. СКО	КУРБАТОВ	<i>[Signature]</i>	30.11.82
КОНТР.	НЕОФРИТОВ	<i>[Signature]</i>	30.11.82
СТ.	МИРОНКОВ	<i>[Signature]</i>	30.11.82
ГИП	НЕОФРИТОВ	<i>[Signature]</i>	30.11.82
РУК. ГР.	РЪМАНЦЕВ	<i>[Signature]</i>	30.11.82
СТ. ИНЖ.	МИНИНА	<i>[Signature]</i>	30.11.82
СТ. ТЕХН.	СНАРСКАЯ	<i>[Signature]</i>	30.11.82

Изделие закладное М1

СТАДИЯ	МАССА	МАСШТАБ
Р	0.32	1:5
ЛИСТ		ЛИСТОВ 1

ЛенЗНИИЭП

18823-03 16
* * * * * А4



Формат	Зона	Поз.	Обозначение	Наименование	Кол.	Примечание
А4			1.266.1-2.2-0000Т0	<u>Документация</u> Техническое описание		
				<u>Детали</u>		
Б4	1		1.266.1-2.2-0701	-100x8 ГОСТ 103-76 l=200	1	1,25 кг
Б4	2		1.266.1-2.2-0702	Ф10А ГОСТ 5781-82 l=300	2	0,18 кг

I.266.I-2.2-0700

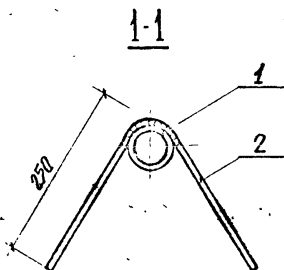
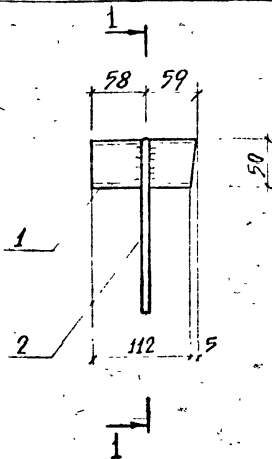
НАЧ. СКО	КУРБАТОВ	22.11.82
Н. КОНТР.	НЕОФИТОВ	22.11.82
ГЛАВ. КОНСТР.	МИРОНКОВ	22.11.82
ГУП.	НЕОФИТОВ	22.11.82
РУК. ГР.	ВОЛАНЦЕВ	22.11.82
СТ. МНЭ.	МИНИНА	22.11.82
СТ. ТЕХН.	СНАРСКАЯ	22.11.82

Изделие закладное №2

СТАДИЯ	МАССА	МАСШТАБ
Р	1,6	1:5
ЛИСТ		Листов 1

ЛенЗНИИЭП

ИНВ. № ПОДЛ. ПОДПИСЬ. ДАТА ВЗАМ. ИНЖ. №



Ведомость деталей

Поз.	Эскиз
2	

Формат	Зона	Поз.	Обозначение	Наименование	Кол.	Примечание
А4			1.266.1-2.2-0000Т0	<u>Документация</u> Техническое описание		
Б4		1	1.266.1-2.2-0801	<u>Детали</u> Трубы 50x2 ГОСТ 10704-76 ℓ=17	1	0.28
		2*	1.266.1-2.2-0802	Ф8А ГОСТ 5781-82 ℓ=500	1	0.19

*) позицию 2 - см ведомость деталей

I.266.I-2.2-0800

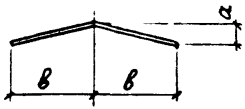
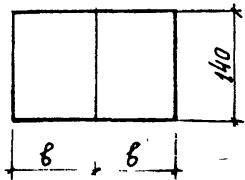
НАЧ. СКО	КУРБАТОВ	СТАДИЯ	МАССА	МАСШТАБ
Н.КОНТР	НЕОФРИТОВ	Р	0.47	1:5
ГЛ.КОНСТ	МИРОНКОВ	ЛИСТ	ЛИСТОВ 1	
ГИП	НЕОФРИТОВ	ЛенЗНИИЭП		
РУК. ГР	РОМАНЦЕВ			
СТ.ИНЖ.	МИНИНА			
СТ.ТЕХН.	СНАРСКАЯ			

Изделие закладное МЗ

18823-03 18

Формат А4

Обозначение	Марка	Б мм	Размеры, мм		Длина мм	Масса, кг	Приме- чание
			а	в			
1.266.1-2.2-0900	МС1	6	0	80	160	1.0	
-01	МС2	6	3	80	160	1.0	
-02	МС3	6	5	80	160	1.0	
-03	МС4	6	7	80	160	1.0	
-04	МС5	6	12	79	160	1.0	
-05	МС6	6	15	79	160	1.0	
-06	МС7	6	17	78	160	1.0	
-07	МС8	6	20	76	160	1.0	
-08	МС9	8	0	90	180	1.6	
-09	МС10	8	3	90	180	1.6	
-10	МС11	8	6	90	180	1.6	
-11	МС12	8	8	90	180	1.6	
-12	МС13	8	14	89	180	1.6	
-13	МС14	8	17	88	180	1.6	
-14	МС15	8	19	88	180	1.6	
-15	МС16	8	22	87	180	1.6	
-16	МС17	10	0	100	200	2.2	
-17	МС18	10	3	100	200	2.2	
-18	МС19	10	6	100	200	2.2	
-19	МС20	10	9	100	200	2.2	
-20	МС21	10	15	99	200	2.2	
-21	МС22	10	18	98	200	2.2	
-22	МС23	10	22	98	200	2.2	
-23	МС24	10	25	97	200	2.2	



I.266.I-2.2-0900

Накладка МС1...МС24

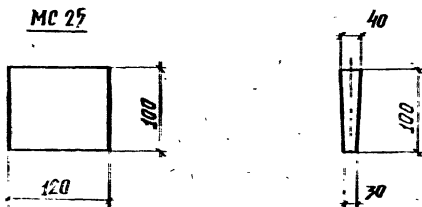
СТАДИЯ	МАССА	МАСШТАБ
Р	см. таблицу	-
ЛИСТ		ЛИСТОВ 1

Сталь полосовая ГОСТ103-76
ВСТЭкп2

ЛенЗНИИЭП

18823-03 19

ИНВ № ПОЛЛ	ПОДПИСЬ И ДАТА	ВЗАМ ИНВ №	
		ПОДПИСЬ И ДАТА	ПОДПИСЬ И ДАТА
НАУ. СКО	КУРБАТОВ	<i>[Signature]</i>	30.11.82
Н. КОНТР.	НЕСОРИТОВ	<i>[Signature]</i>	30.11.82
Л. КОНСТР.	МИРОНКОВ	<i>[Signature]</i>	30.11.82
ГИП	НЕСОРИТОВ	<i>[Signature]</i>	30.11.82
РУК. ГР.	РОМАНЦЕВ	<i>[Signature]</i>	30.11.82
СТ. ИНЖ.	МИНИНА	<i>[Signature]</i>	1.12.82
СТ. ТЕХН.	СНАРСКАЯ	<i>[Signature]</i>	30.11.82

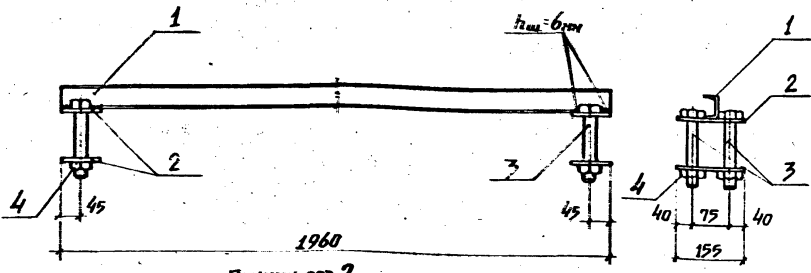


формат	Зона	Поз.	Обозначение	Наименование	Кол.	Примечание
				<u>1.266.1-2.2-1000</u> <u>Детали</u>		<u>МС 25</u>
		-	<u>1.266.1-2.2-1001</u>	<u>-100x40 ГОСТ 103-76 В-120</u>	1	3.3
				<u>1.266.1-2.2-1000-01</u> <u>детали</u>		<u>МС 26</u>
Б4		-	<u>1.266.1-2.2-1002</u>	<u>Ø200мм ГОСТ 5781-82 В-80</u>	1	0.2

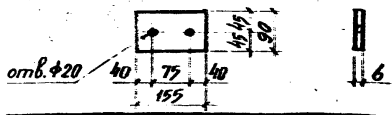
I.266.I-2.2-1000

				СТАДИЯ	МАССА	МАСШТАБ
Нач. СКД	Курбатов			Р	см. таблиц	1:5
Н. КОНТР.	Несринов					
ГД. КОНСТ.	Мисенков		Прокладка МС25, МС26	Лист	Листов 1	
ГИП	Несринов					
С.К. ГР.	Романцев			ЛенЗНИИЭП		
СТ. ИНЖ.	Минина					
СТ. ТЕХН.	Снарская					

18823-03 20



Пластика поз. 2



Формат	Зона	Поз.	Обозначение	Наименование	Кол.	Примечание
				<u>Документация</u>		
			1.266.1-2.2-0000 ТО	Техническое описание		
				<u>Детали</u>		
БУ		1	1.266.1-2.2-1101	Г5 гост 8240-72 l=1960	1	9,48 кг
А4		2	1.266.1-2.2-1102	Голова гост 107-76 l=155	4	0,65 кг
				<u>Стандартные изделия</u>		
БУ		3		Болт М18 гост 7798-70		
				l=120	4	0,29 кг
БУ		4		Гайка М18 гост 5915-70	4	0,05 кг

1.266.1-2.2-1100

Распорка СР1

СТАДИЯ	МАССА	МАСШТАБ
Р	13,44	1:10
Т	Листов 1	

Инженер ИИЭП

Имя и подл. Подпись и дата

НАЧ. СКО	КУРБАТОВ		21.11.82
Н. КОНТР.	НЕОФЯТОВ		20.11.82
ГЛАВ. КОНСТ.	МИРОНОВ		20.11.82
ГИП	НЕОФЯТОВ		20.11.82
РУК. ГР.	МАЩЕВ		20.11.82
СТ. ИНЖ.	ИНА		20.11.82
СТ. ТЕХН.	ЖК		20.11.82

18825 23

Формат	Зона	Поз.	Обозначение	Наименование	Кол.	Примечание
				<u>Документация</u>		
A4			1.266.1-2.2-1200СБ	Сборочный чертеж		
A4			1.266.1-2.2-0000ТО	Техническое описание		
			<u>Переменные данные</u>	<u>для исполнения</u>		
				1.266.1-2.2-1200		
				<u>Детали</u>		
Б4	1		1.266.1-2.2-1201	φ28A ^{III} ГОСТ 5781-82 L=13230	1	64.0 кг
A4	2		1.266.1-2.2-1202	φ36 ГОСТ 2590-71 L=400	1	3.2 кг
A4	3		1.266.1-2.2-1203	φ36 ГОСТ 2590-71 L=400	1	3.2 кг
				1.266.1-2.2-1200-01		
				<u>Детали</u>		
Б4	1		1.266.1-2.2-1204	φ32A ^{III} ГОСТ 5781-82 L=13230	1	83.5 кг
A4	2		1.266.1-2.2-1202	φ36 ГОСТ 2590-71 L=400	1	3.2 кг
A4	3		1.266.1-2.2-1203	φ36 ГОСТ 2590-71 L=400	1	3.2 кг
				1.266.1-2.2-1200-02		
				<u>Детали</u>		
Б4	1		1.266.1-2.2-1205	φ25A ^{III} ГОСТ 5781-82 L=11230	1	43.2 кг
A4	2		1.266.1-2.2-1206	φ30 ГОСТ 2590-71 L=400	1	2.2 кг
A4	3		1.266.1-2.2-1207	φ30 ГОСТ 2590-71 L=400	1	2.2 кг

НАЧ. СКО	КУРБАТОВ	<i>[Signature]</i>	30.11
Н. КОНТР.	НЕОФИТОВ	<i>[Signature]</i>	30.11.2
ГЛ. КОНСТ.	МИРОНКОВ	<i>[Signature]</i>	30.11.1
ГИП	НЕОФИТОВ	<i>[Signature]</i>	30.11.1
РУК. ГР.	РОМАНЦЕВ	<i>[Signature]</i>	30.11.2
СТ. ИНЖ.	МИНИНА	<i>[Signature]</i>	30.11.2
СТ. ТЕХН.	СНАРСКАЯ	<i>[Signature]</i>	30.11.2

I.266.1-2.2-1200

Затяжка ЗТ

СТАДИЯ	ЛИСТ	ЛИСТОВ
Р	1	3

ЛенЗНИИЭП

18823-03 22

Формат А4

Формат	Зона	Поз.	Обозначение	Наименование	Кол.	Примечание
				<u>1.266.1-2.2-1200-03</u> <u>Детали</u>		
Б4		1	1.266.1-2.2-1208	φ28AIII ГОСТ 5781-82 l=11230	1	54.3 кг
А4		2	1.266.1-2.2-1202	φ36 ГОСТ 2590-71 l=400	1	3.2 кг
А4		3	1.266.1-2.2-1203	φ36 ГОСТ 2590-71 l=400	1	3.2 кг
				<u>1.266.1-2.2-1200-04</u> <u>Детали</u>		
Б4		1	1.266.1-2.2-1209	φ22AIII ГОСТ 5781-82 l=9230	1	27.5 кг
А4		2	1.266.1-2.2-1206	φ30 ГОСТ 2590-71 l=400	1	2.2 кг
А4		3	1.266.1-2.2-1207	φ30 ГОСТ 2590-71 l=400	1	2.2 кг
				<u>1.266.1-2.2-1200-05</u> <u>Детали</u>		
Б4		1	1.266.1-2.2-1210	φ25AIII ГОСТ 5781-82 l=9230	1	35.6 кг
А4		2	1.266.1-2.2-1206	φ30 ГОСТ 2590-71 l=400	1	2.2 кг
А4		3	1.266.1-2.2-1207	φ30 ГОСТ 2590-71 l=400	1	2.2 кг
				<u>1.266.1-2.2-1200-06</u> <u>Детали</u>		
Б4		1	1.266.1-2.2-1211	φ28AIII ГОСТ 5781-82 l=9230	1	44.6 кг
А4		2	1.266.1-2.2-1202	φ36 ГОСТ 2590-71 l=400	1	3.2 кг
А4		3	1.266.1-2.2-1203	φ36 ГОСТ 2590-71 l=400	1	3.2 кг

ИВ № ПОДП. ПОДПИСЬ И ДАТА ВЗЯМ ИВ №

Формат	Зона	Поз.	Обозначение	Наименование	Кол.	Примечание
				1.266.1-2.2-1200-07		
				<u>Детали</u>		
Б4		1	1.266.1-2.2-1212	φ20А ГОСТ 5781-82 l=11325	1	27.9 кг
А4		2	1.266.1-2.2-1213	φ28 ГОСТ 2590-71 l=400	1	1.9 кг
А4		3	1.266.1-2.2-1214	φ28 ГОСТ 2590-71 l=400	1	1.9 кг
				1.266.1-2.2-1200-08		
				<u>Детали</u>		
Б4		1	1.266.1-2.2-1215	φ22А ГОСТ 5781-82 l=11325	1	33.7 кг
А4		2	1.266.1-2.2-1206	φ30 ГОСТ 2590-71 l=400	1	2.2 кг
А4		3	1.266.1-2.2-1207	φ30 ГОСТ 2590-71 l=400	1	2.2 кг

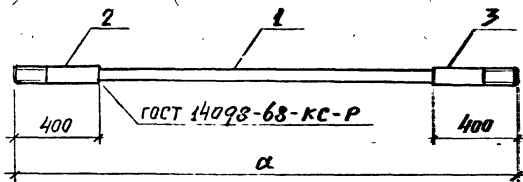
АНР № ПОШ. ПОДПИСАТЬ И ПЕЧАТОВАТЬ

1.266.1-2.2-1200

ЛИСТ

3

18823-03 24



Обозначение	Марка	α мм	Масса кг
1.265.1-2.2-1200	ЗТ1	14030	70.4
-01	ЗТ2	14030	89.9
-02	ЗТ3	12030	47.6
-03	ЗТ4	12030	60.7
-04	ЗТ5	10030	31.9
-05	ЗТ6	10030	40.0
-06	ЗТ7	10030	51.0
-07	ЗТ8	12125	31.7
-08	ЗТ9	12125	38.1

ИНВ № ПОДЛ ПОДПИСЬ И ДАТА ВЗАМ. ИНВ №

Нач. СКО	Курбатов	<i>[Signature]</i>	30.11.82	
Н. КОНТР.	Несеритов	<i>[Signature]</i>	30.11.82	
Гл. КОНСТ.	Мирский	<i>[Signature]</i>	30.11.82	
ГИП	Несеритов	<i>[Signature]</i>	30.11.82	
РУК. ГР.	Гоминцев	<i>[Signature]</i>	30.11.82	
Ст. ИНЖ.	Мячина	<i>[Signature]</i>	30.11.82	
Ст. ТЕХН.	Снарская	<i>[Signature]</i>	30.11.82	

1.265.1-2.2-1200СБ

Затяжка ЗТ.
Сборочный чертёж

СТАДИИ	МАССА	МАСШТАБ
Р	см. <i>[Signature]</i>	1:20
ЛИСТ 1	ЛИСТОВ 2	

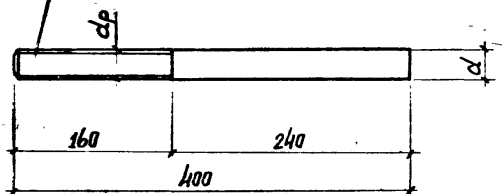
ЛенЗНИИЭП

18823-03 25
Формат А4

Позиции 2 и 3

резьба левая для позиции 2

резьба правая для позиции 3



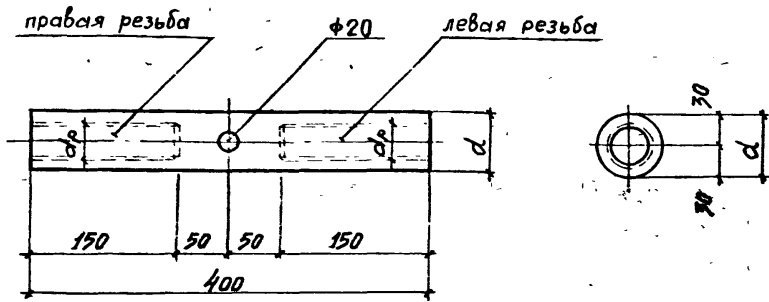
Обозначение	Размеры мм		Масса кг	Примеч.
	d	d _p		
1.266.1-2.2-1200				
-01	36	M36	3.2	Сталь 12ХН3А или 18ХГТ по ГОСТ 4543-71
-03				
-06				
-02	30	M30	2.2	
-04				
-05				
-08				
-07				

1.266.1-2.2-1200СБ

ЛИСТ

2

18823-03 26
Формат А4



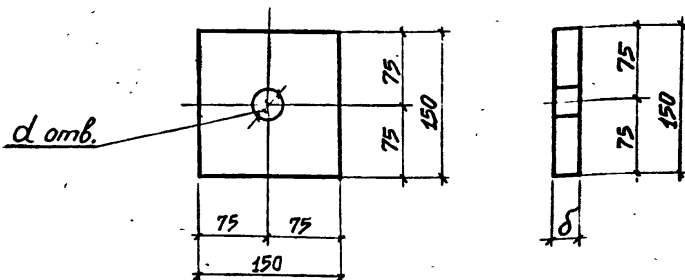
Обозначение	Марка	Размеры мм		Масса, кг
		d	d _p	
1.266.1-2.2-1300	МС27	60	М36	8.9
-01	МС28	50	М30	6.2
-02	МС29	50	М27	6.2

ИНВ.№ ПОДП. ПОДПИСЬ И ДАТА ВЗАМ. ИНВ.№

Науч. СКО	Курбатов	Курбатов	20.11.82
Н. Контр.	Несфитов	Несфитов	20.11.82
Гл. Конст.	Миронков	Миронков	20.11.82
ГИП	Несфитов	Несфитов	20.11.82
Рук. гр.	Романцев	Романцев	20.11.82
Ст. инж.	Минина	Минина	20.11.82
Ст. техн.	Снарская	Снарская	20.11.82

I.266.I-2.2-I300		
Р	МАСША	МАСШТАБ
	СМ. таблицу	1:5
Лист		Листов 1
Сталь круглая ГОСТ 2590-71 12ХНЗА или 18ХТ ГОСТ 4543-71		
ЛенЗНИИЭП		

18823-03 27
Формат А4



Обозначение	Марка	Размеры мм		Масса, кг
		δ	d_{omb}	
1.266.1-2.2-1400	МС30	25	78	4.4
-01	МС31	25	32	4.4
-02	МС32	20	30	3.5

ИНВ №

ЕВРАМ. ИНВ №

ПОДПИСЬ И ДАТА

ИНВ № ПОЛД

НАЧ. СКО	КУРБАТОВ	<i>[Signature]</i>	2011.8
Н. КОНТР.	НЕОФРИТОВ	<i>[Signature]</i>	2011.8
Л. КОНСТР.	МИРОНКОВ	<i>[Signature]</i>	2011.8
ГУП	НЕОФРИТОВ	<i>[Signature]</i>	2011.8
РУК. ГР.	ЕС АНЦЕВ	<i>[Signature]</i>	2011.8
СТ. ИНЖ.	ИНА	<i>[Signature]</i>	2011.8
СТ. ТЕХН.	ЖАК	<i>[Signature]</i>	2011.8

I.266.I-2.2-I400

Шайба МС30, МС31, МС32

СТАДИЯ	МАССА	МАСШТАБ
Р	СМ. таблицу	1:5
СТ	Листов 1	

Сталь полосовая ГОСТ103-76
ВСТЭкп2

ЛенЗНИИЭП

10.203-03 28

Формат	Зона	Поз.	Обозначение	Наименование	Кол.	Примечание	
				<u>Документация</u>			
A4			1.266.1-2.2-1500СБ	Оборачный чертеж			
A4			1.266.1-2.2-0000ТО	Техническое описание			
				<u>Детали</u>			
A4	1*		1.266.1-2.2-1501	175x5 ГОСТ 8509-72* l:550	1	3.19 кг	
A4	2*		1.266.1-2.2-1502	φ12А1 ГОСТ 5781-82 l:185	2	0.16 кг	
A4	3		1.266.1-2.2-1503	-50x6 ГОСТ 103-76 l:130	1	0.3 кг	
				<u>Стандартные изделия</u>			
ВУ	4			Гайка М12 ГОСТ 5915-70*	4	0.015 кг	
			<u>Переменные данные для исполнений</u>				
				1.266.1-2.2-1500			
				<u>Детали</u>			
ВУ	5		1.266.1-2.2-1504	φ12А1 ГОСТ 5781-82 l:4720	1	4.19 кг	
				1.266.1-2.2-1500-01			
				<u>Детали</u>			
54	5		1.266.1-2.2-1505	φ12А1 ГОСТ 5781-82 l:4308	1	3.82 кг	
				1.266.1-2.2-1500-02			
				<u>Детали</u>			
54	5		1.266.1-2.2-1506	φ12А1 ГОСТ 5781-82 l:2895	1	2.57 кг	

*) позиции 1 и 2 см. докум. 1.266.1-2.2-1500СБ

И.СКО	Курбатов	С	30.11.82
Н.КОНТР	Неофитов	С	30.11.82
Г.КОНСТР	Миронков	С	30.11.82
ГИП	Неофитов	С	30.11.82
Р.К.ГР.	Романцев	С	30.11.82
С.И.И.Э.	Минина	С	30.11.82
С.ТЕХН.	Спарская	С	30.11.82

1.266.1-2.2-1500

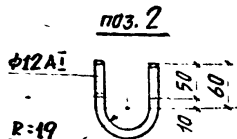
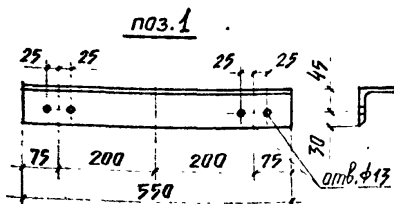
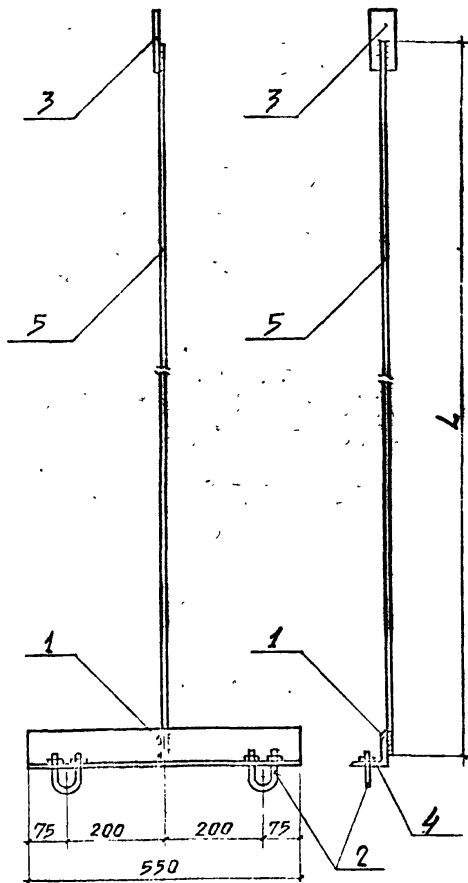
Подвеска П42-1, П42-2, П42-3
П36-1, П36-2, П30-1, П30-2,
П24-1

СТАДИЯ	ЛИСТ	ЛИСТОВ
Р	1	2

ЛенЗНИИЭП

18823-03 29
Формат А4

Формат	Зона	Поз.	Обозначение	Наименование	Кол.	Примечание
				<u>1.266.1-2.2-1500-03</u>		
				<u>Детали</u>		
БУ		5	1.266.1-2.2-1507	Ф12А1 ГОСТ 5781-82 $\ell=4325$	1	3,84 кг
				<u>1.266.1-2.2-1500-04</u>		
				<u>Детали</u>		
БУ		5	1.266.1-2.2-1508	Ф12А1 ГОСТ 5781-82 $\ell=3424$	1	3,04 кг
				<u>1.266.1-2.2-1500-05</u>		
				<u>Детали</u>		
БУ		5	1.266.1-2.2-1509	Ф12А1 ГОСТ 5781-82 $\ell=3550$	1	3,15 кг
				<u>1.266.1-2.2-1500-06</u>		
				<u>Детали</u>		
БУ		5	1.266.1-2.2-1510	Ф12А1 ГОСТ 5781-82 $\ell=2494$	1	2,21 кг
				<u>1.266.1-2.2-1500-07</u>		
				<u>Детали</u>		
БУ		5	1.266.1-2.2-1511	Ф12А1 ГОСТ 5781-82 $\ell=2556$	1	2,26 кг



Обозначение	Марка	Длина мм	Масса кг
1.266.1-2.2-1500	П42-1	4720	8.0
	-01 П42-2	4308	7.7
	-02 П42-3	2895	6.4
	-03 П36-1	4325	7.7
	-04 П36-2	3424	6.9
	-05 П30-1	3550	7.0
	-06 П30-2	2404	6.0
	-07 П24-1	2556	6.1

ИНВ. № ПОДЛ. ВЗАМ. ИНВ. №

ПОДПИСЬ И ДАТА

ПОДПИСЬ ПОДЛ.

НЛЧ. СКО	КУРБАТОВ	<i>[Signature]</i>	30.11.82	
Н. КОНТР.	НЕСФИТОВ	<i>[Signature]</i>	30.11.82	
ГЛАВ. КОНСТ.	М. ГЕРОНКОВ	<i>[Signature]</i>	30.11.82	
ГИП	НЕСФИТОВ	<i>[Signature]</i>	30.11.82	
РУК. ГР.	РО. АНЦЕР	<i>[Signature]</i>	30.11.82	
СТ. ИНЖ.	МИШКИНА	<i>[Signature]</i>	30.11.82	
СТ. ТЕХН.	СНАРСКАЯ	<i>[Signature]</i>	30.11.82	

1.266.1-2.2-1500СБ

Подвеска П42-1, 42-2, 42-3,
П36-1, П36-2, П30-1, П30-2,
П24-1. Сборочный чертёж

СТАДИЯ	МАССА	МАСШТАБ
Р	см. таблицы	1:10
Лист	Листов 1	

ЛенЗНИИЭП

18823-03 31
Формат А4

Формат	Зона	Поз.	Обозначение	Наименование	Кол.	Примечание
				<u>Документация</u>		
А4			1.266.1-2.2-1600СБ	Оборочный чертеж		
А4			1.266.1-2.2-0000ТО	Техническое описание		
				<u>Детали</u>		
БУ	1*		1.266.1-2.2-1601	175x5 ГОСТ 8509-72* L:200	1	1.16 кг
БУ	2*		1.266.1-2.2-1502	φ12А1 ГОСТ 5781-82 L:185	1	0.16 кг
БУ	3		1.266.1-2.2-1503	-50x6 ГОСТ 103-76 L:170	1	0.3 кг
				<u>Стандартные изделия</u>		
БУ	4			Гайка М12 ГОСТ 5915-70*	2	0.015 кг
				<u>Переменные данные для исполнений</u>		
				1.266.1-2.2-1600		
				<u>Детали</u>		
БУ	5		1.266.1-2.2-1602	φ12А1 ГОСТ 5781-82 L:4664	1	4.14 кг
				1.266.1-2.2-1600-01		
				<u>Детали</u>		
БУ	5		1.266.1-2.2-1603	φ12А1 ГОСТ 5781-82 L:4252	1	3.77 кг
				1.266.1-2.2-1600-02		
				<u>Детали</u>		
БУ	5		1.266.1-2.2-1604	φ12А1 ГОСТ 5781-82 L:2842	1	2.52 кг

*) поз. 1 см. докум. 1.266.1-2.2-1600СБ

поз. 2 см. докум. 1.266.1-2.2-1500СБ

Наименование	Подпись	Дата	Исполнение	Стадия	Лист	Листов
И.266.1-2.2-1600						
НАЧ.СКО	КУРБАТОВ	28.11.82				
Н.КОНТР.	НЕСОРИТОВ	28.11.82				
ГЛ.КОНСТ.	МИРОНКОВ	28.11.82				
ГМП	НЕСОРИТОВ	28.11.82	Подвеска П42-4, П42-5, П42-6	Р	1	-
РУК. ГР.	РОМАНЦЕВ	28.11.82	П36-3, П36-4, П30-3, П30-4,			
СТ. ИНЖ.	МИНИНА	28.11.82	П24-2			
СТ. ТЕХН.	СНАРСКАЯ	28.11.82				

ЛенЗНИИЭП

18823-03 32
Формат А4

Формат	Зона	Поз.	Обозначение	Наименование	Кол.	Примечание
				<u>1.266.1-2.2-1600-03</u>		
				<u>Детали</u>		
БУ		5	1.266.1-2.2-1605	Ф12АІ ГОСТ 5781-82 л:4269	1	3.79 кг
				<u>1.266.1-2.2-1600-04</u>		
				<u>Детали</u>		
БУ		5	1.266.1-2.2-1606	Ф12АІ ГОСТ 5781-82 л:3369	1	2.99 кг
				<u>1.266.1-2.2-1600-05</u>		
				<u>Детали</u>		
БУ		5	1.266.1-2.2-1607	Ф12АІ ГОСТ 5781-82 л:3495	1	3.10 кг
				<u>1.266.1-2.2-1600-06</u>		
				<u>Детали</u>		
БУ		5	1.266.1-2.2-1608	Ф12АІ ГОСТ 5781-82 л:2442	1	2.16 кг
				<u>1.266.1-2.2-1600-07</u>		
				<u>Детали</u>		
БУ		5	1.266.1-2.2-1609	Ф12АІ ГОСТ 5781-82 л:2504	1	2.22 кг

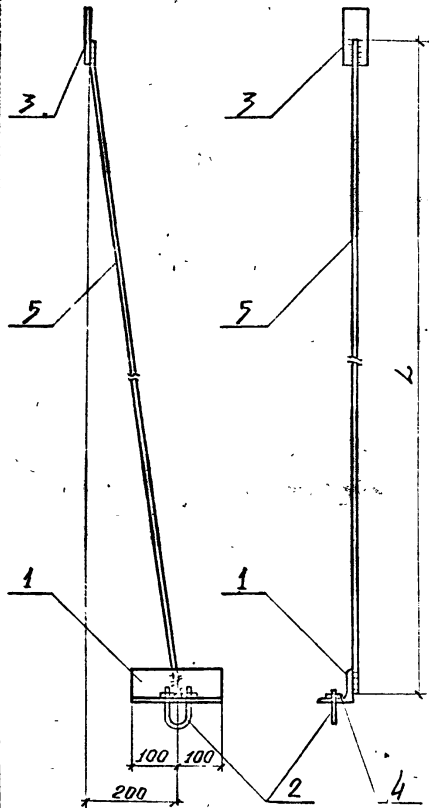
Инв. № подл. Подпись и дата. Взам. инв. №

1.266.1-2.2-1600

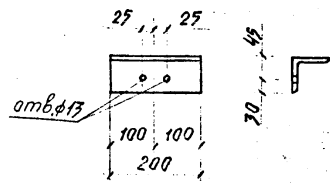
Лист

2

78823-03 33
Формат А4



ноз. 1



Обозначение	Марка	Длина	Масса
		мм	кг
1.266.1-2.2-1600	П42-4	4664	5.8
-01	П42-5	4252	5.4
-02	П42-6	2842	4.2
-03	П36-3	4269	5.4
-04	П36-4	3369	4.6
-05	П30-3	3495	4.7
-06	П30-4	2442	3.8
-07	П24-2	2504	3.9

I.266.I-2.2-I600СБ

Над. СКО	Курбатов	2.4.83
Н. КОНТР.	Несфритов	3.11.83
Л. КОНСТР.	Миронков	2.11.83
ГИП	Несфритов	3.11.83
Рук. гр.	Романцев	10.11.83
Ст. мн.ж.	Минина	3.11.83
Ст. техн.	Сарская	3.11.83

Подвески П42-4, П42-5, П42-6
П36-3, П36-4, П30-3, П30-4,
П24-2. Сборочный чертёж

СТАДИЯ	МАССА	МАСШТАБ
Р	см. таблицу	1:10
ЛИСТ	Листов 1	

ЛенЗНИИЭП

18823-03 (34)

Формат А4