

ТИПОВЫЕ КОНСТРУКЦИИ,
ИЗДЕЛИЯ И УЗЛЫ ЗДАНИЙ И СООРУЖЕНИЙ

СЕРИЯ 1.089.1-1

ШАХТЫ ЛИФТОВ
ИЗ ЖЕЛЕЗОБЕТОННЫХ
УКРУПНЕННЫХ КОНСТРУКЦИЙ
МЕЖВИДОВОГО ПРИМЕНЕНИЯ

ВЫПУСК 1-2

БЛОКИ ШАХТ ПАССАЖИРСКИХ ЛИФТОВ ПО ГОСТ 5746-83
С БОЛТОВЫМ КРЕПЛЕНИЕМ ОБОРУДОВАНИЯ ЛИФТА

24328 - 02
ЦЕНА 4-03

РАБОЧИЕ ЧЕРТЕЖИ

ТИПОВЫЕ КОНСТРУКЦИИ,
ИЗДЕЛИЯ И УЗЛЫ ЗДАНИЙ И СООРУЖЕНИЙ

СЕРИЯ 1.089.1-1

ШАХТЫ ЛИФТОВ
ИЗ ЖЕЛЕЗОБЕТОННЫХ
УКРУПНЕННЫХ КОНСТРУКЦИЙ
МЕЖВИДОВОГО ПРИМЕНЕНИЯ

ВЫПУСК 1-2

БЛОКИ ШАХТ ПАССАЖИРСКИХ ЛИФТОВ ПО ГОСТ 5746-83
С БОЛТОВЫМ КРЕПЛЕНИЕМ ОБОРУДОВАНИЯ ЛИФТА
РАБОЧИЕ ЧЕРТЕЖИ

РАЗРАБОТАНЫ ГИПРОНИЗДРАВ
МИНЗДРАВА СССР

ГЛ. ИНЖЕНЕР ИНСТИТУТА *Ф.Д. Ким* Ф.Д. КИМ

ГЛ. ИНЖЕНЕР ПРОЕКТА *Ю.С. Некритин* Ю.С. НЕКРИТИН

УТВЕРЖДЕНЫ ГЛАВОПРОЕКТОМ
ГОССТРОЯ СССР, ТЕХНИЧЕСКОЕ ЗАДАНИЕ ОТ 08.01.90

ВВЕДЕНЫ В ДЕЙСТВИЕ С 01.10.90

ГИПРОНИЗДРАВ МИНЗДРАВА СССР,

ПРИКАЗ ОТ 13.03.90 №11 СРОК ДЕЙСТВИЯ 1996г

© ЦИТП Госстроя СССР, 1990

ОБОЗНАЧЕНИЕ ДОКУМЕНТА	НАИМЕНОВАНИЕ	СТР
1.089.1-1.1-2-ТТ	ТЕХНИЧЕСКИЕ ТРЕБОВАНИЯ	3
1.089.1-1.1-2-01	БЛОК ШАХТЫ ЛИФТА БШЛ63-30-1Б	4
1.089.1-1.1-2-02	БЛОК ШАХТЫ ЛИФТА БШЛ63-33-1Б	5
1.089.1-1.1-2-03	БЛОК ШАХТЫ ЛИФТА БШЛ63-36-1Б; БШЛ63-42-1Б	6
1.089.1-1.1-2-04	БЛОК ШАХТЫ ЛИФТА БШЛ63-30-2Б	7
1.089.1-1.1-2-05	БЛОК ШАХТЫ ЛИФТА БШЛ63-33-2Б	8
1.089.1-1.1-2-06	БЛОК ШАХТЫ ЛИФТА БШЛ63-36-2Б; БШЛ63-42-2Б	9
1.089.1-1.1-2-07	БЛОК ШАХТЫ ЛИФТА БШЛ100-30-1Б	10
1.089.1-1.1-2-08	БЛОК ШАХТЫ ЛИФТА БШЛ100-33-1Б	11
1.089.1-1.1-2-09	БЛОК ШАХТЫ ЛИФТА БШЛ100-36-1Б; БШЛ100-42-1Б	12
1.089.1-1.1-2-10	БЛОК ШАХТЫ ЛИФТА БШЛ100-30-2Б	13
1.089.1-1.1-2-11	БЛОК ШАХТЫ ЛИФТА БШЛ100-33-2Б	14
1.089.1-1.1-2-12	БЛОК ШАХТЫ ЛИФТА БШЛ100-36-2Б; БШЛ100-42-2Б	15
1.089.1-1.1-2-13	БЛОК ШАХТЫ ЛИФТА БШЛ100-30п-1Б	16
1.089.1-1.1-2-14	БЛОК ШАХТЫ ЛИФТА БШЛ100-33п-1Б; БШЛ100-36п-1Б; БШЛ100-42п-1Б	17
1.089.1-1.1-2-15	БЛОК ШАХТЫ ЛИФТА БШЛ100-30п-2Б	18
1.089.1-1.1-2-16	БЛОК ШАХТЫ ЛИФТА БШЛ100-33п-2Б; БШЛ100-36п-2Б; БШЛ100-42п-2Б	19

1.089.1-1.1-2			
НАЧ.ОТД	НОВИЧКОВ	<i>[Signature]</i>	СТАДИЯ
Н.КОНТР	НЕКРИТИН	<i>[Signature]</i>	Р
ГИП	НЕКРИТИН	<i>[Signature]</i>	ЛИСТ
ВЕД.ИНЖ	АЛЕКСАНДРОВА	<i>[Signature]</i>	ЛИСТОВ
СОДЕРЖАНИЕ			3
ГИПРОНИИЗДРАВ			

ОБОЗНАЧЕНИЕ ДОКУМЕНТА	НАИМЕНОВАНИЕ	СТР.
1.089.1-1.1-2-17	БЛОК ШАХТЫ ЛИФТА БШЛ63Б-33-1Б	20
1.089.1-1.1-2-18	БЛОК ШАХТЫ ЛИФТА БШЛ63Б-36-1Б; БШЛ63Б-42-1Б	21
1.089.1-1.1-2-19	БЛОК ШАХТЫ ЛИФТА БШЛ63Б-42-3Б	22
1.089.1-1.1-2-20	БЛОК ШАХТЫ ЛИФТА БШЛ63Б-33-2Б	23
1.089.1-1.1-2-21	БЛОК ШАХТЫ ЛИФТА БШЛ63Б-36-2Б; БШЛ63Б-42-2Б	24
1.089.1-1.1-2-22	БЛОК ШАХТЫ ЛИФТА БШЛ63Б-42-4Б	25
1.089.1-1.1-2-23	БЛОК ШАХТЫ ЛИФТА БШЛ63Б-33-3Б	26
1.089.1-1.1-2-24	БЛОК ШАХТЫ ЛИФТА БШЛ63Б-36-3Б; БШЛ63Б-42-5Б	27
1.089.1-1.1-2-25	БЛОК ШАХТЫ ЛИФТА БШЛ63Б-42-7Б	28
1.089.1-1.1-2-26	БЛОК ШАХТЫ ЛИФТА БШЛ63Б-33-4Б	29
1.089.1-1.1-2-27	БЛОК ШАХТЫ ЛИФТА БШЛ63Б-36-4Б; БШЛ63Б-42-6Б	30
1.089.1-1.1-2-28	БЛОК ШАХТЫ ЛИФТА БШЛ63Б-42-8Б	31
1.089.1-1.1-2-29	ПАНЕЛЬ ШАХТЫ ЛИФТА ПШЛ160-33п-1Б; ПШЛ160-36п-1Б, ПШЛ160-42п-1Б	32
1.089.1-1.1-2-30	ПАНЕЛЬ ШАХТЫ ЛИФТА ПШЛ160-33п-2Б	33
1.089.1-1.1-2-31	ПАНЕЛЬ ШАХТЫ ЛИФТА ПШЛ160-36п-2Б, ПШЛ160-42п-2Б	34
1.089.1-1.1-2-32	ПАНЕЛЬ ШАХТЫ ЛИФТА ПШЛ160-33п-4Б	35
1.089.1-1.1-2-33	ПАНЕЛЬ ШАХТЫ ЛИФТА ПШЛ160-36п-4Б, ПШЛ160-42п-4Б	36

ИНВ.НО ПОЛЛ	ПОДПИСЬ И ДАТА	ВЗАМ.ИНВ.НО	ЛИСТ
			2
1.089.1-1.1-2			

Обозначение документа	Наименование	Стр.
1.089.1-1.1-2-34	Панель шахты лифта ПШЛ160-33п-5б,	37
	ПШЛ160-36п-5б; ПШЛ160-42п-5б	
1.089.1-1.1-2-35	Блок шахты лифта БШЛ63-30-3б; БШЛ63-30-5б	38
1.089.1-1.1-2-36	Блок шахты лифта БШЛ63-30-4б, БШЛ63-30-6б	39
1.089.1-1.1-2-37	Блок шахты лифта БШЛ100-30-3б; БШЛ100-30-5б	40
1.089.1-1.1-2-38	Блок шахты лифта БШЛ100-30-4б; БШЛ100-30-6б	41
1.089.1-1.1-2-39	Блок шахты лифта БШЛ100-30п-3б	42
1.089.1-1.1-2-40	Блок шахты лифта БШЛ100-30п-4б	43
1.089.1-1.1-2-41	Блок шахты лифта БШЛ63-12-2б	44
1.089.1-1.1-2-42	Блок шахты лифта БШЛ63-12-3б	44
1.089.1-1.1-2-43	Блок шахты лифта БШЛ100-12-2б	45
1.089.1-1.1-2-44	Блок шахты лифта БШЛ100-12-3б	45
1.089.1-1.1-2-45	Блок шахты лифта БШЛ100-12п-2б, БШЛ100-12п-4б	46
1.089.1-1.1-2-46	Блок шахты лифта БШЛ100-12п-3б; БШЛ100-12п-5б	46
1.089.1-1.1-2-47	Панель шахты лифта ПШЛ160-12п-2б	47
1.089.1-1.1-2-48	Панель шахты лифта ПШЛ160-12п-3б	47
1.089.1-1.1-2-Д	Узел XXV... XXXI	48
1.089.1-1.1-2-РС	Ведомость расхода стали	49
1.089.1-1.1-2		Лист 3

ИНВ. № ПОДА. ПОДПИСЬ И ДАТА

УКАЗАНИЯ ПО ИЗГОТОВЛЕНИЮ

Для изготовления конструкций шахт лифтов по данному выпуску используются следующие выпуски по серии 1.089.1-1:

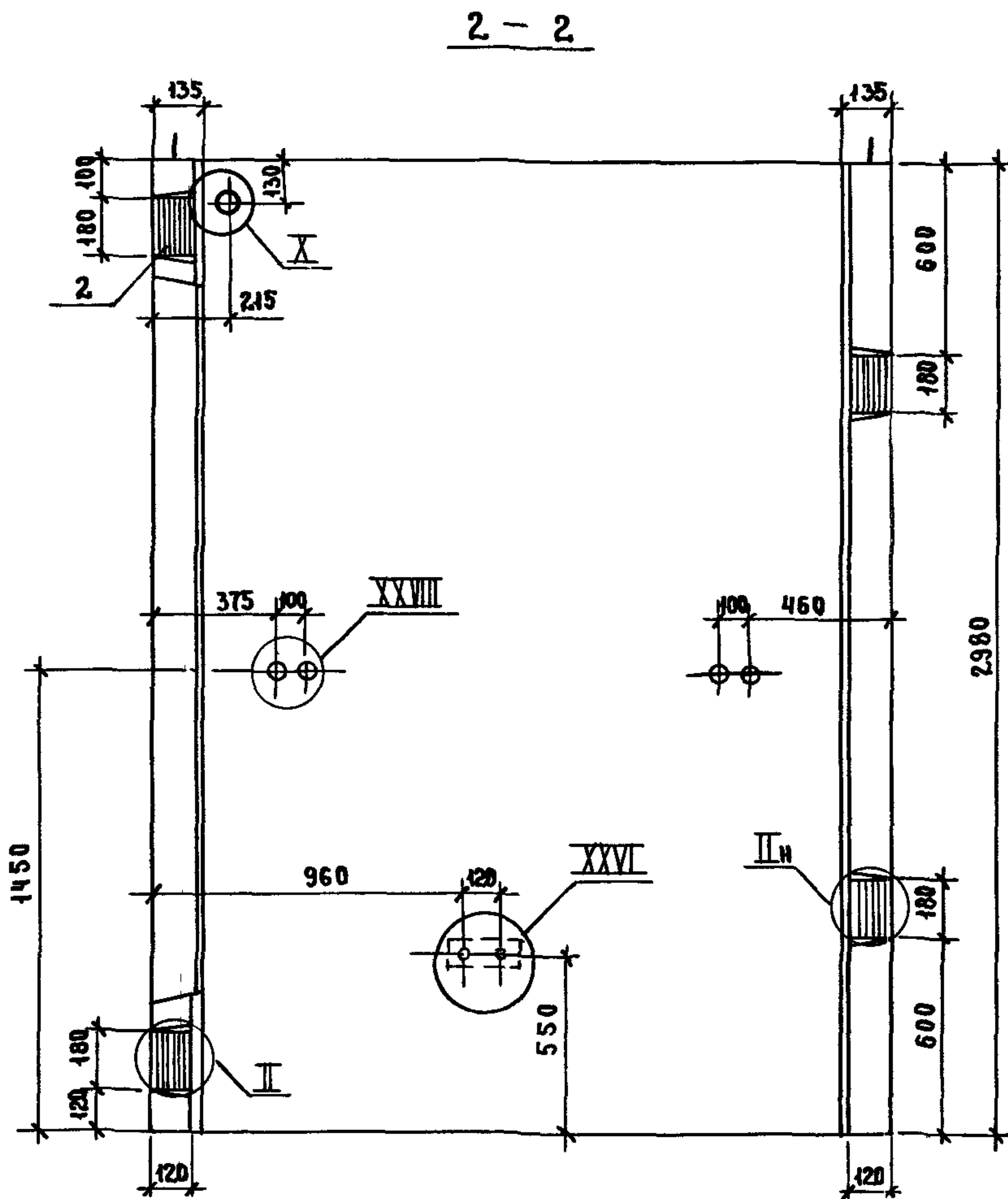
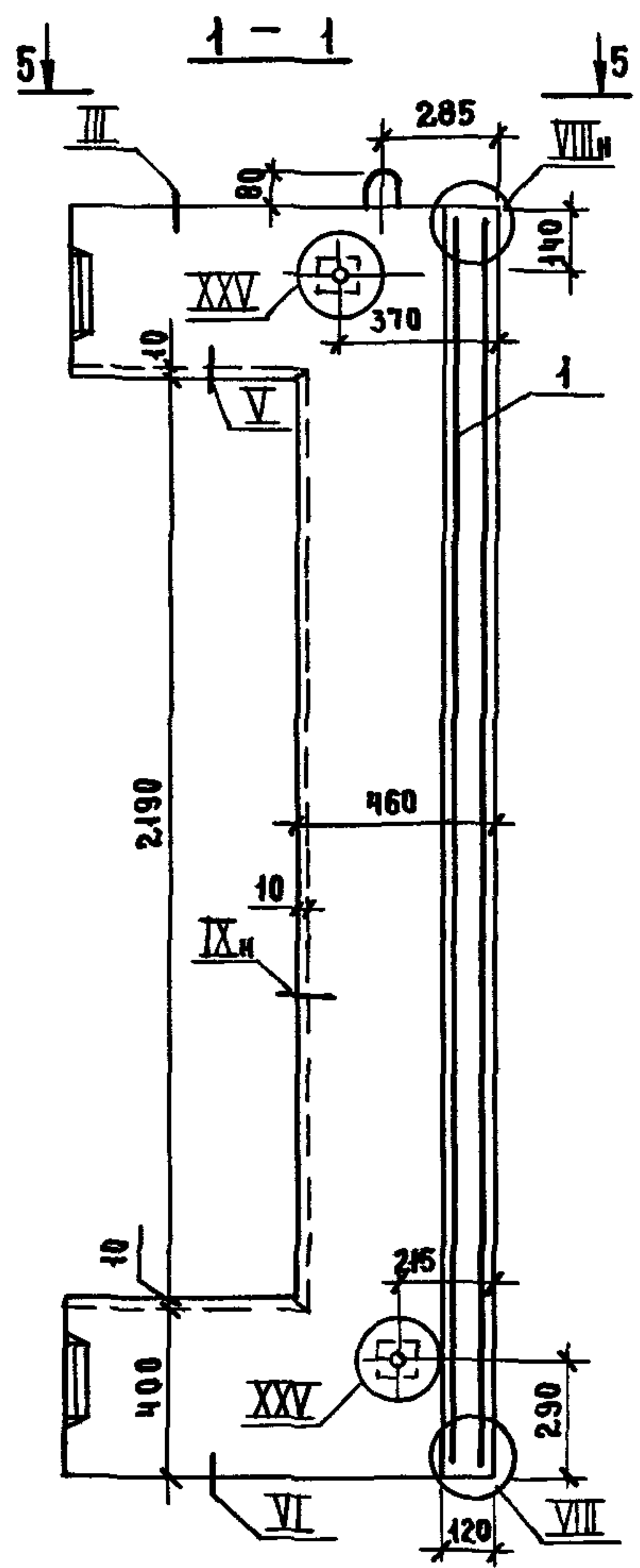
- а) Технические требования - выпуск 1-1
- б) Арматурные изделия - выпуск 2-1.

К отверстиям и нишам, устраиваемым для установки болтов, предъявляются следующие требования в отношении точности изготовления конструкций, мм:

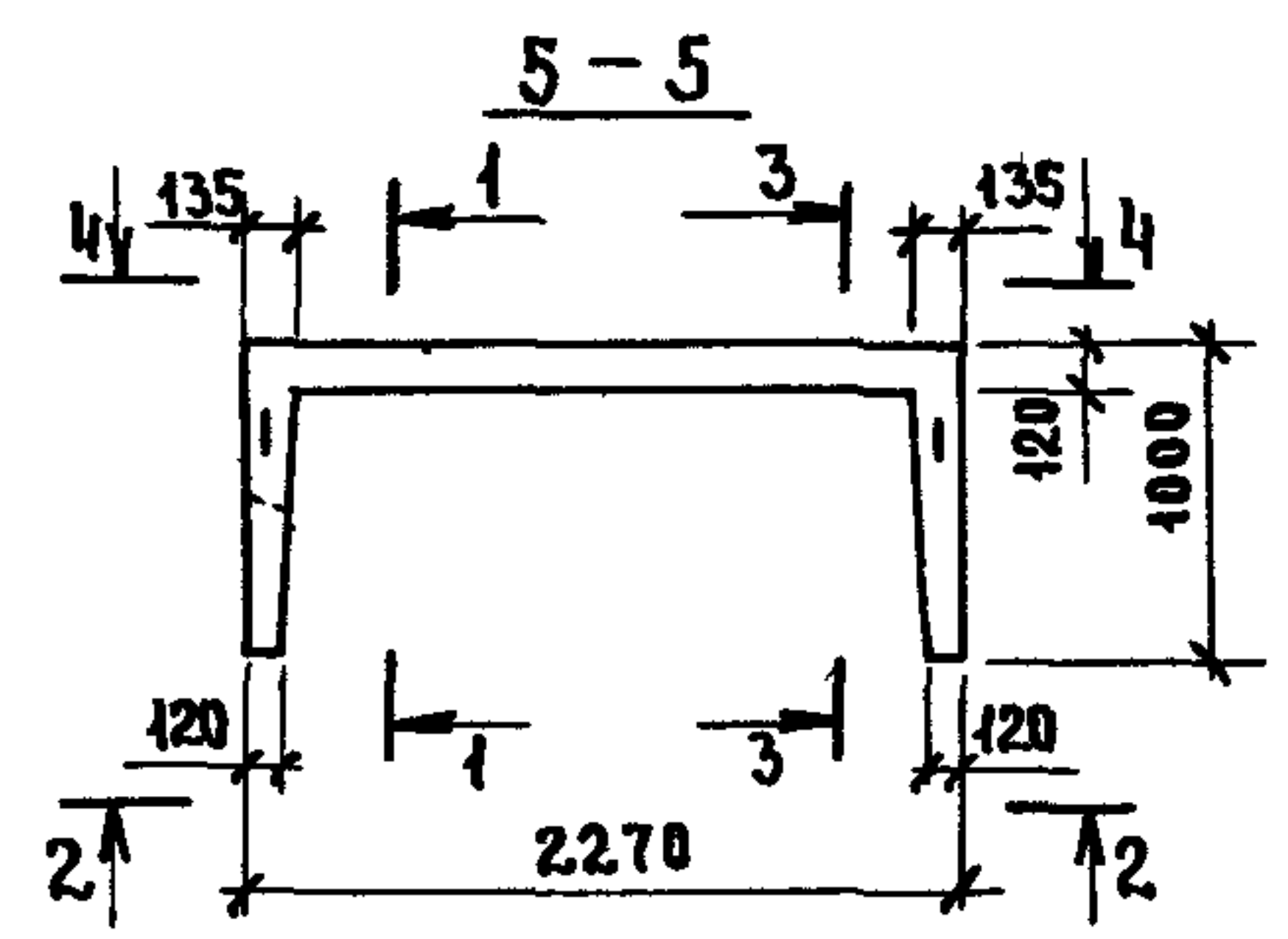
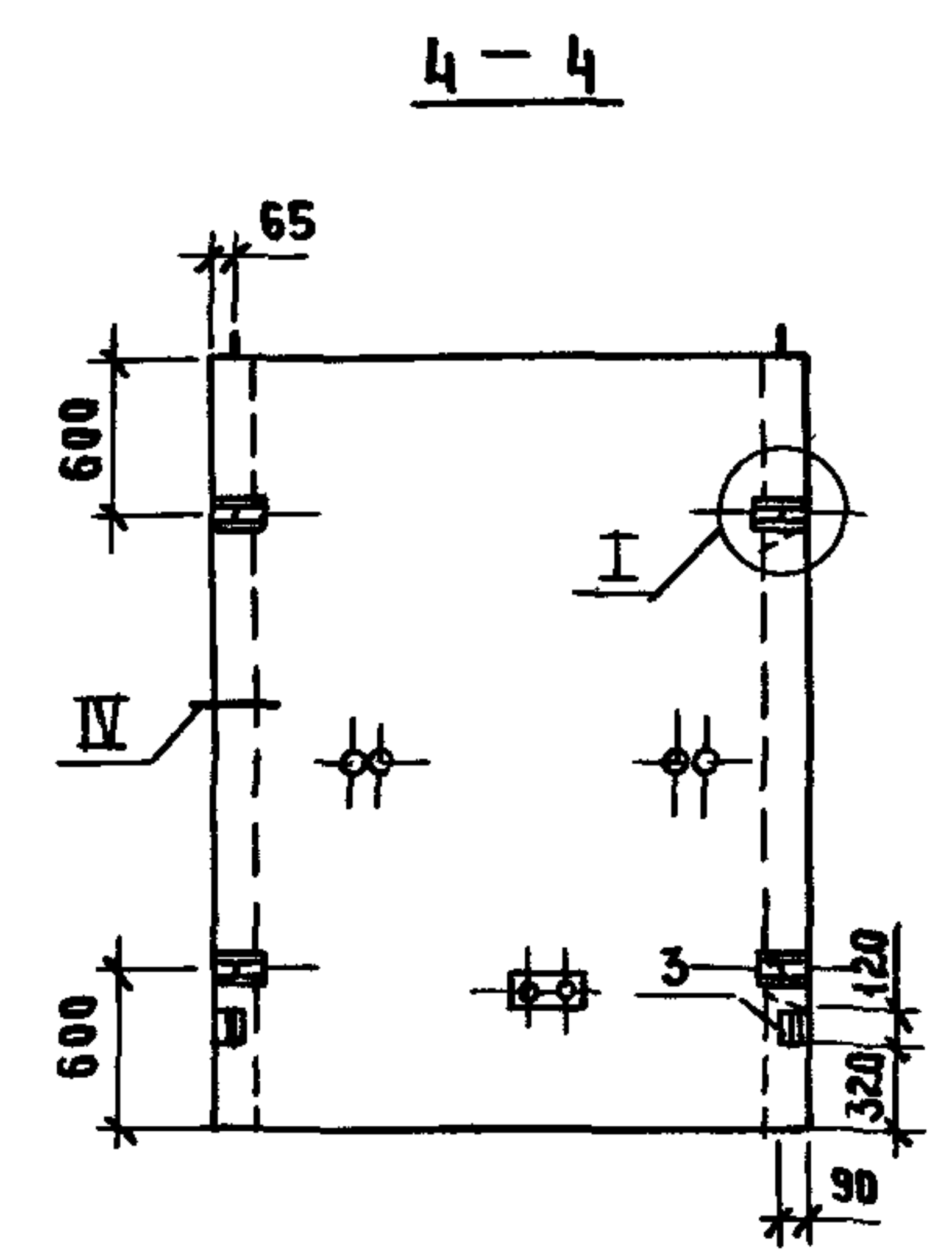
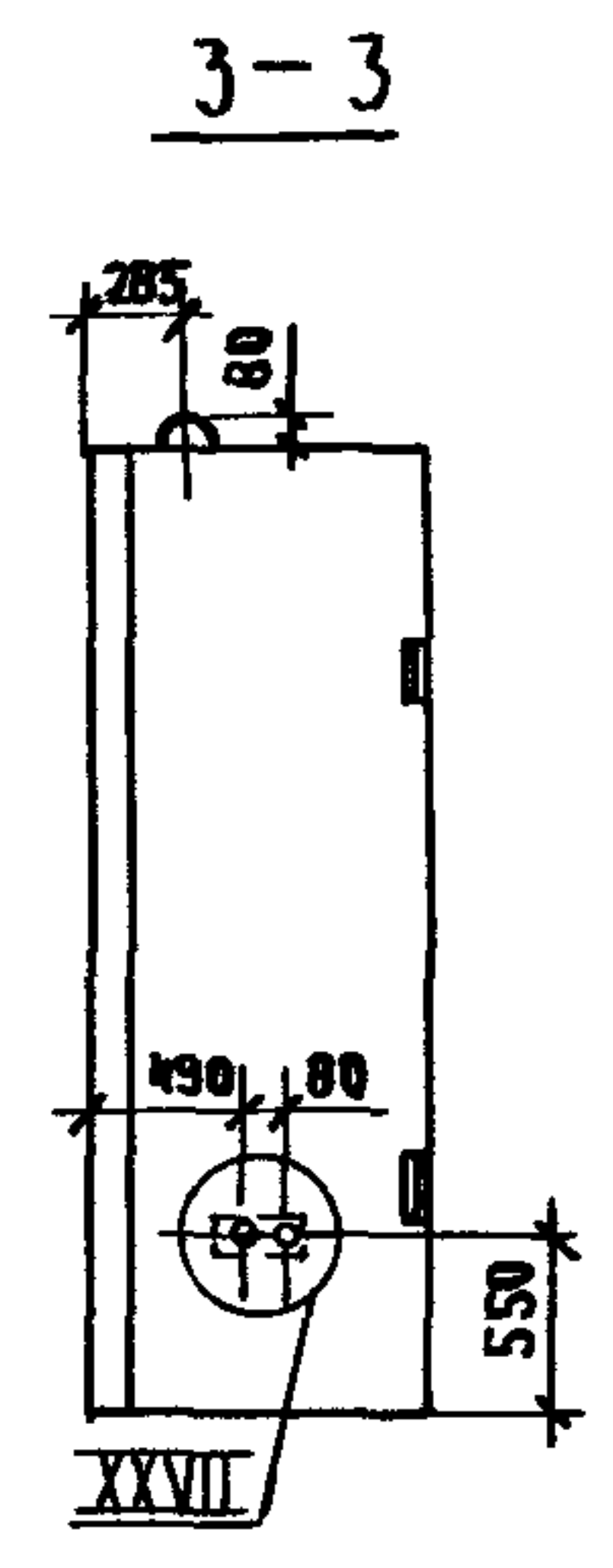
Вид отклонения геометрического параметра	Геометрический параметр	Значение отклонения геометрического параметра
Отклонение от номинального размера	Высота, ширина, глубина ниш для установки болтов	+3
	Диаметр круглых отверстий свыше 18 до 25	±1
Отклонение от номинального положения	Положение отверстия диаметром свыше 18 до 25	5

ИНВ. № ПОДА. ПОДПИСЬ И ДАТА

1.089.1-1.1-2-ТТ					
Нач. отд.	Новичков	Технические требования	Стандия	Лист	Листов
Н. контр.	Некритин		Р		1
Гип	Некритин		ГИПРОНИЗДРАВ		
Вед. инж.	Александрова				



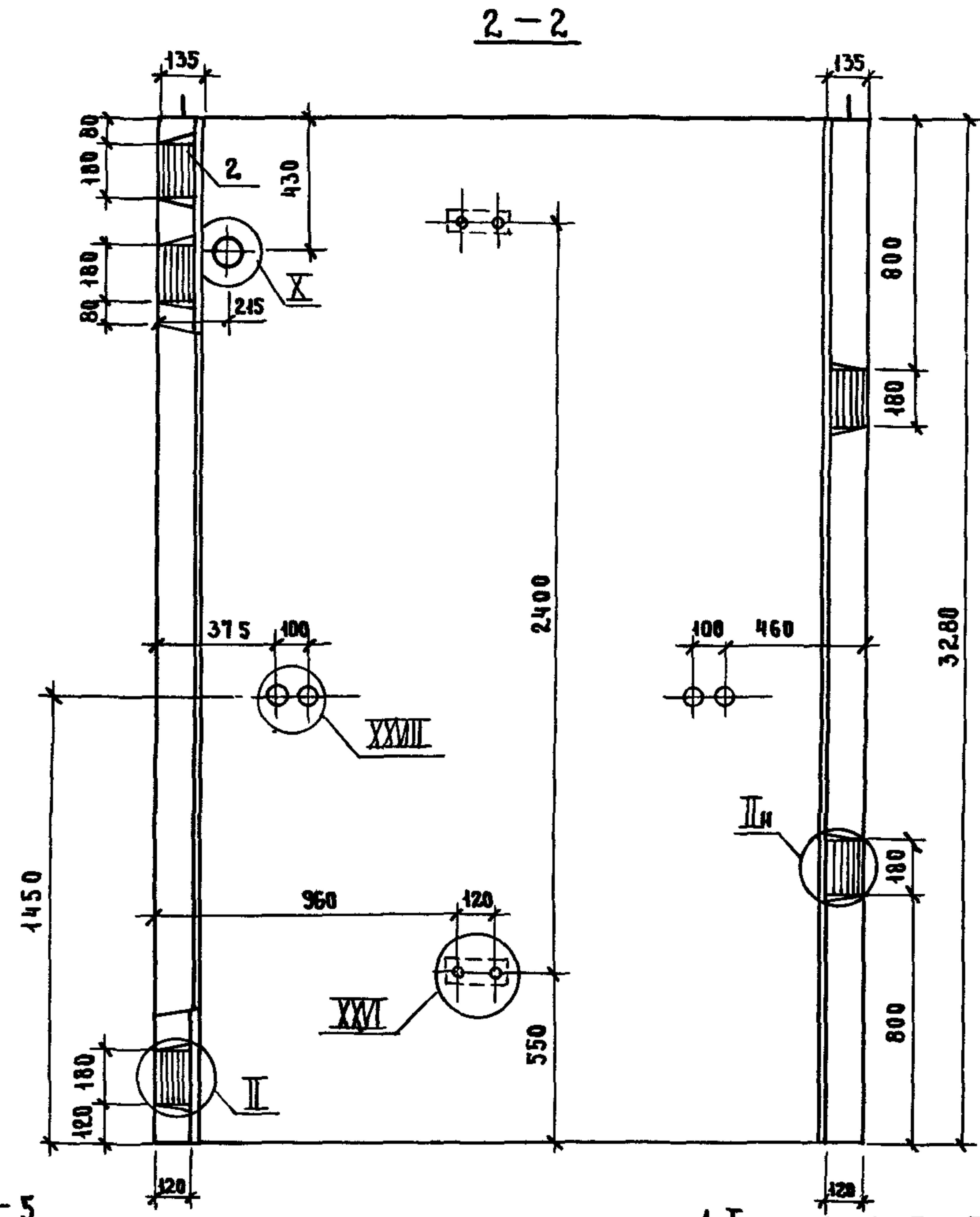
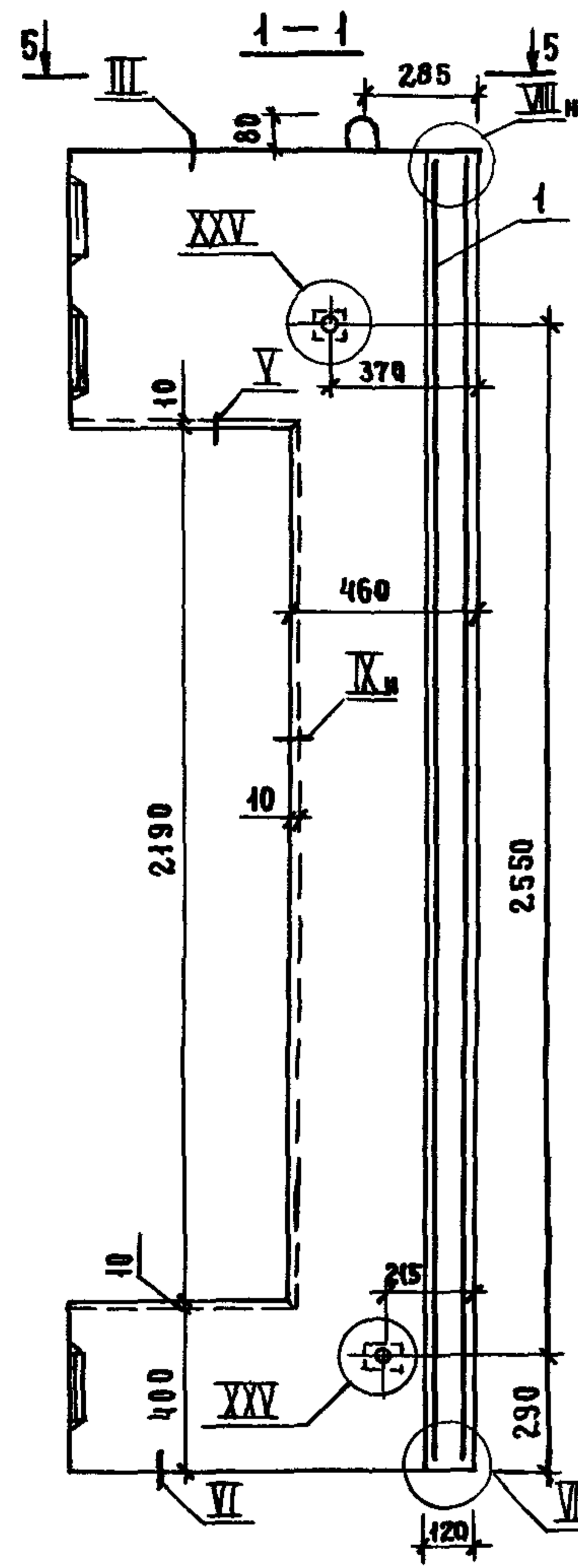
Поз	НАИМЕНОВАНИЕ	КОЛ.	ОБОЗНАЧЕНИЕ ДОКУМЕНТА
1	БЛОК АРМАТУРНЫЙ БА 1	1	1.0891-12-1-01
2	ИЗДЕЛИЕ ЗАКАДНОЕ МН 5	4	1.0891-12-1-128
3	МН 8	2	-129
	БЕТОН КЛАССА В25, м³	1,33	



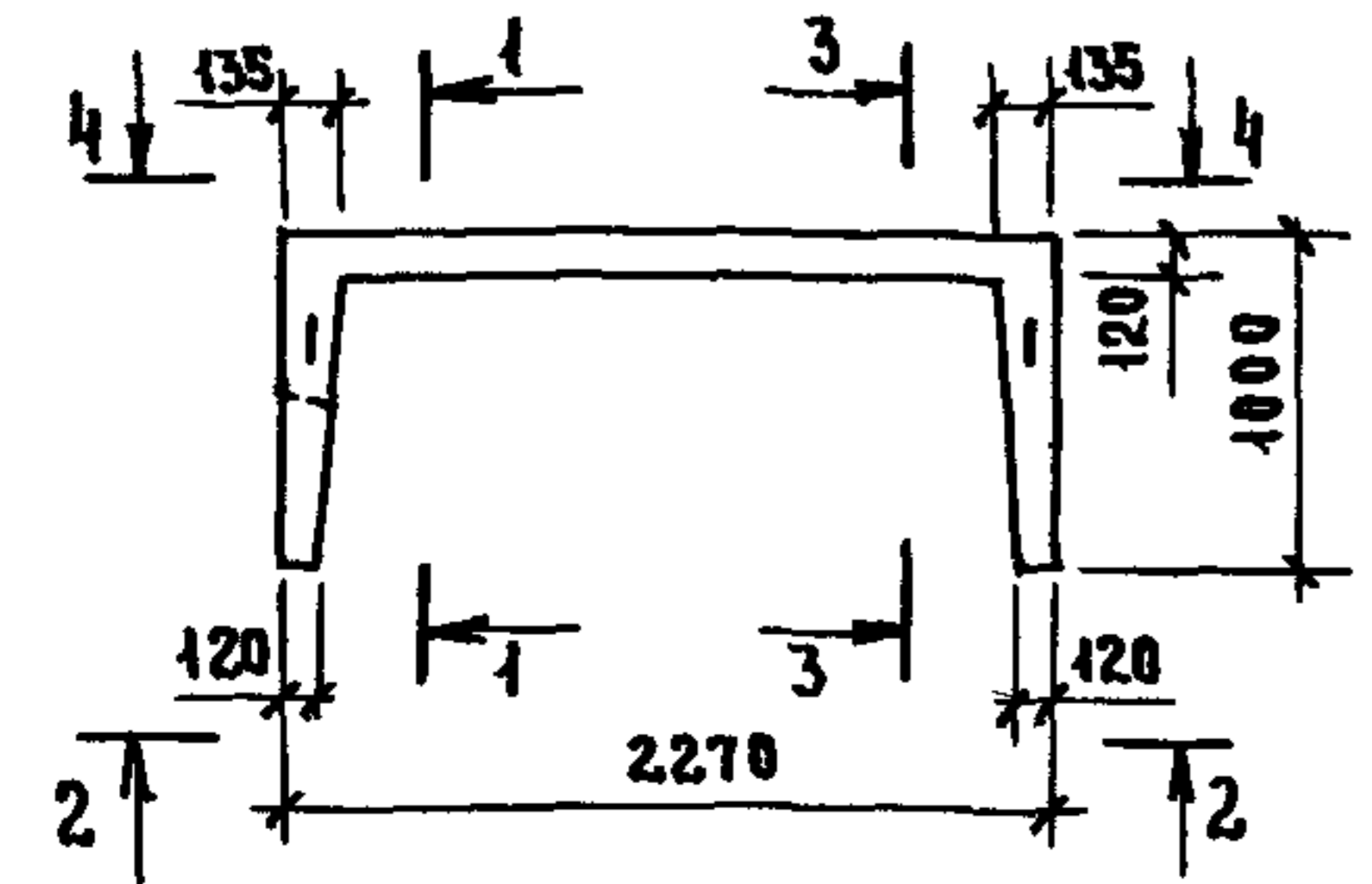
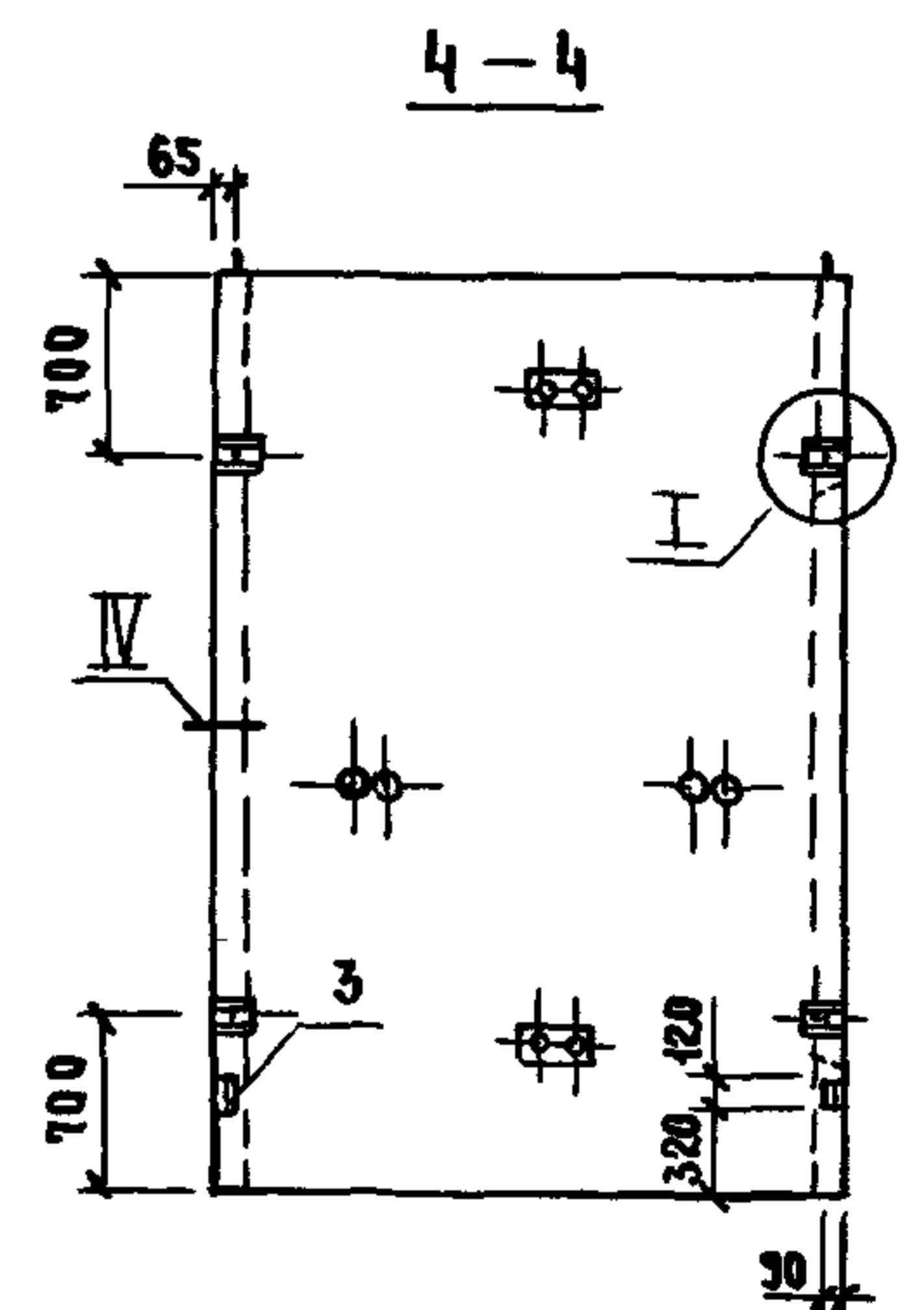
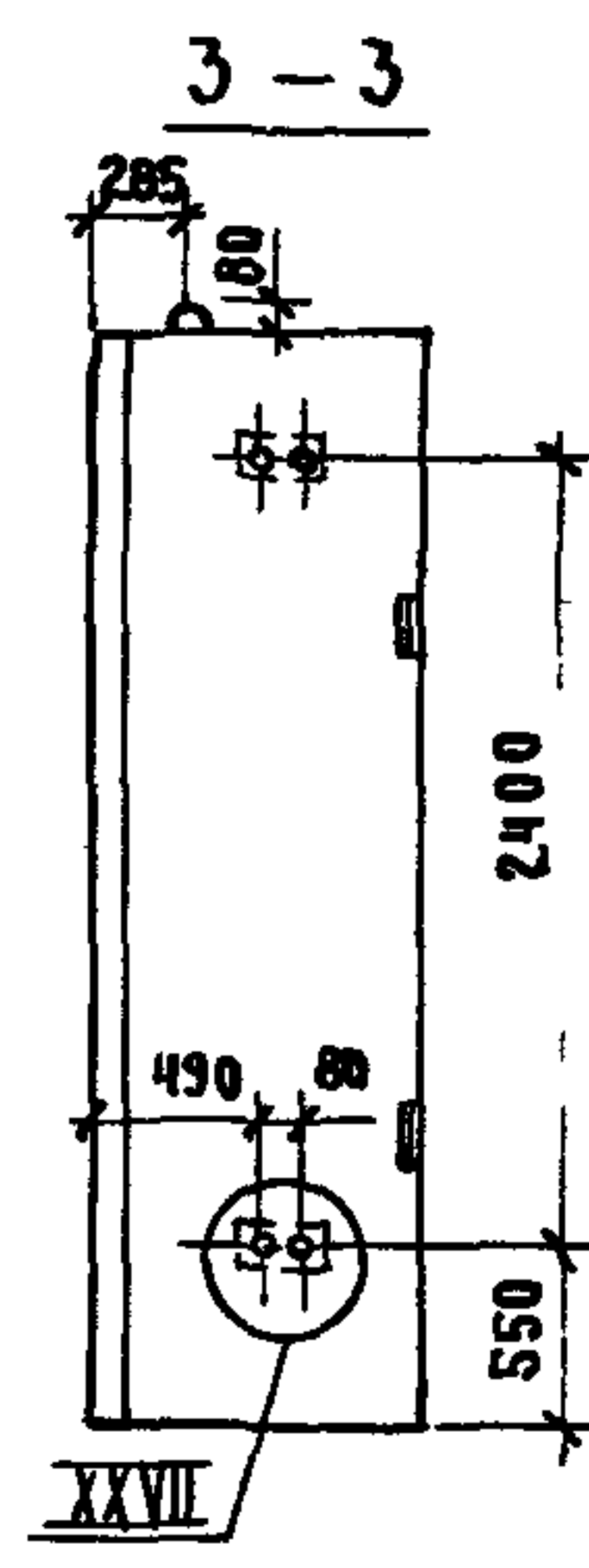
1. ТЕХНИЧЕСКИЕ ТРЕБОВАНИЯ см. 1.0891-11-2-ТТ
2. УЗЕЛ I, VI, VIII, X см 1.0891-11-1-А, УЗЕЛ XXV, XXVIII см 1.0891-11-2-А
3. МАССА БЛОКА 3,33т.

ИНВ. № ПОДА ПОВЕРИТЬ И АТА ВЗАМ ИНВ. №

1.0891-11-2-01			
НАЧ. ОТА	НОВИЧКОВ	<i>[Signature]</i>	БЛОК ШАХТЫ ЛИФТА БШЛБЗ-30-15 СТАДИЯ ЛИСТ ЛИСТОВ Р 1 ГИПРОНИИ ЗДРАВ
Н. КОИТР.	НЕКРИТНИ	<i>[Signature]</i>	
ГИП	НЕКРИТНИ	<i>[Signature]</i>	
Р. У. К. ГР.	ДОМАХИНА	<i>[Signature]</i>	
ВЕД. ИНЖ.	АЛЕКСАНДРОВА	<i>[Signature]</i>	



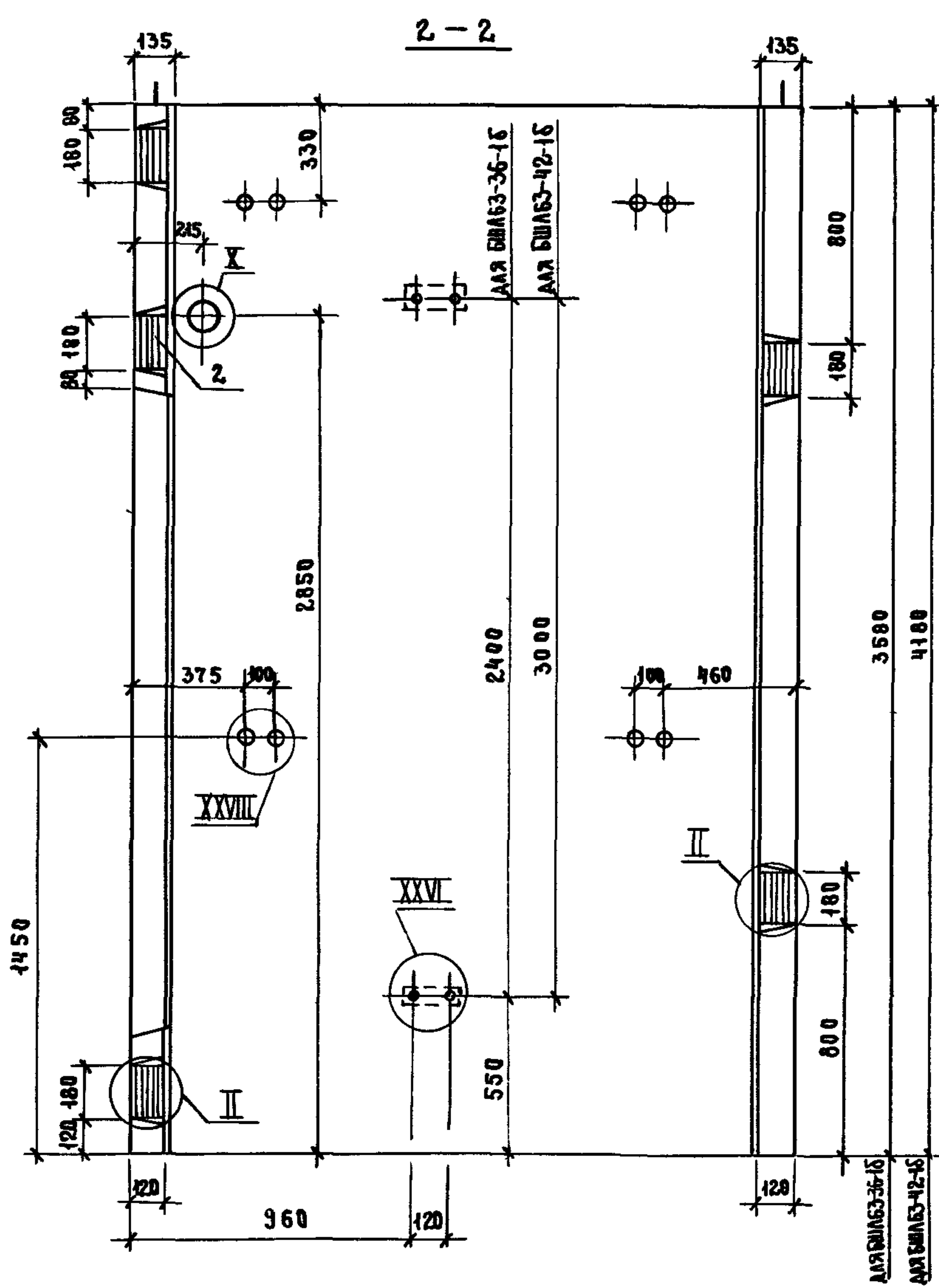
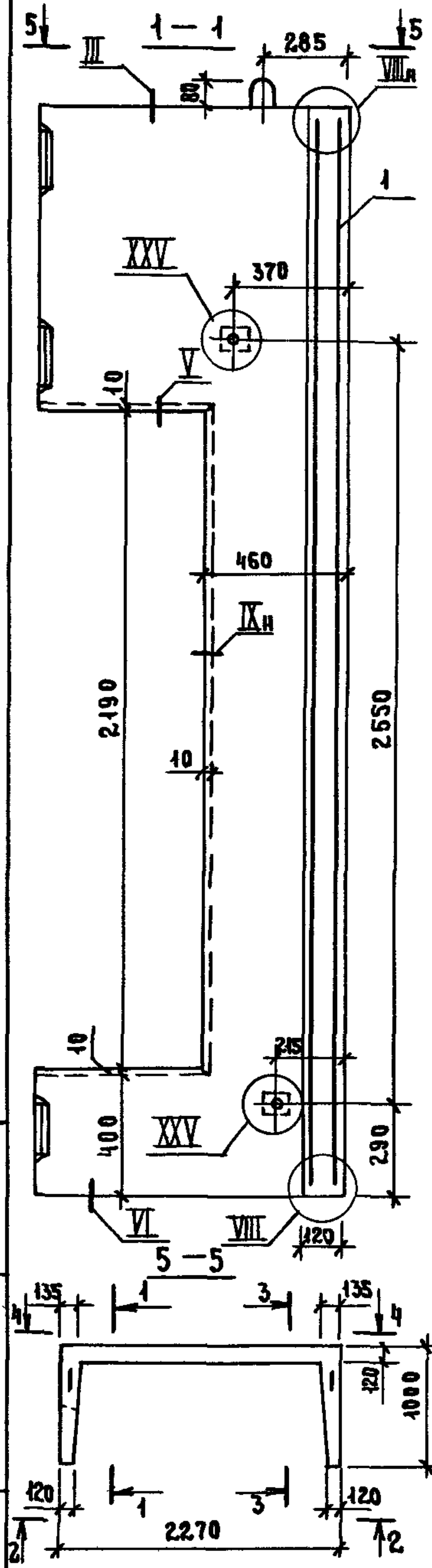
Поз	НАИМЕНОВАНИЕ	КОЛ.	ОБОЗНАЧЕНИЕ ДОКУМЕНТА
1	БЛОК АРМАТУРНЫЙ БА 2	1	10891-12-1-01
2	УЗЕЛЫ ЗАКЛАДНОЕ МН 5	5	10891-12-1-128
3	МН 8	2	-129
	БЕТОН КЛАССА В 25, м³	1,48	



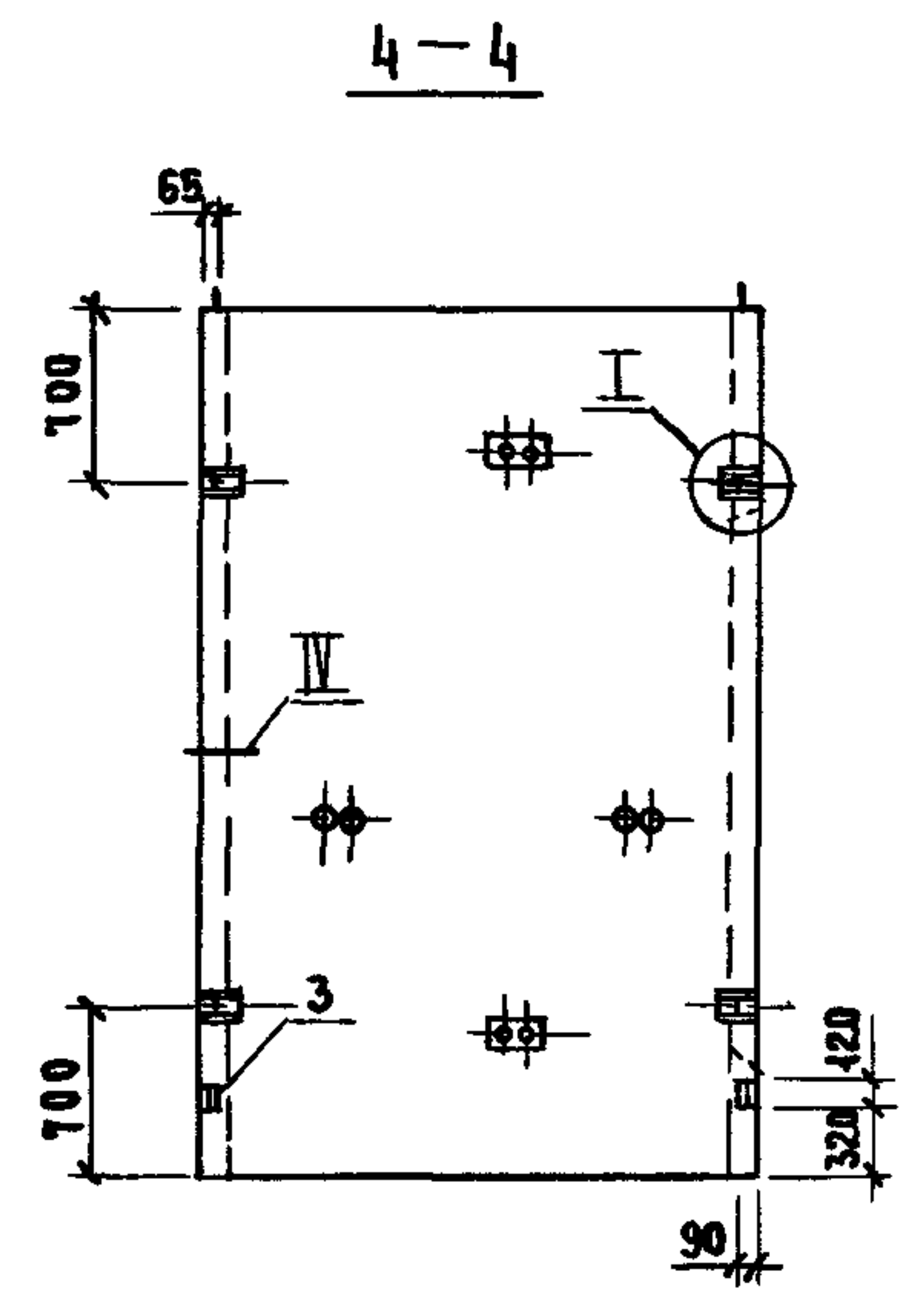
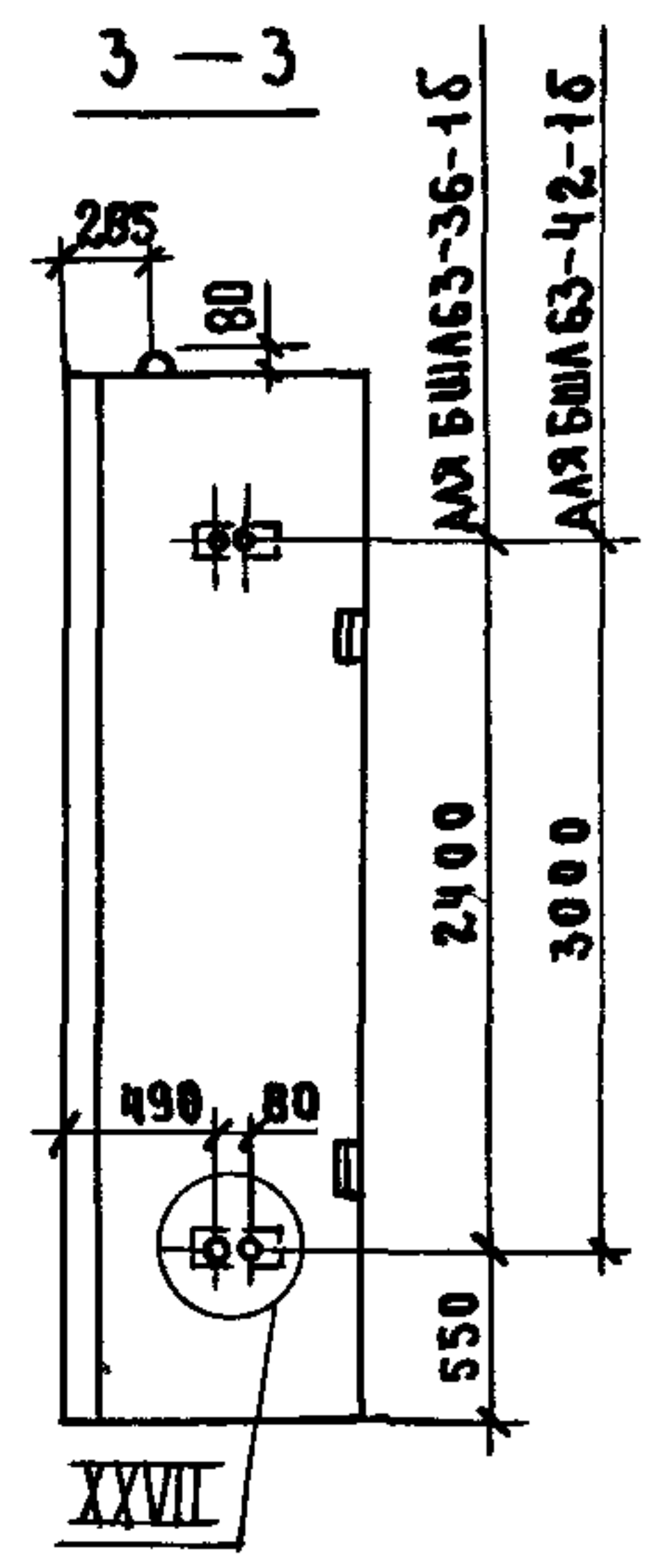
- 1 ТЕХНИЧЕСКИЕ ТРЕБОВАНИЯ СМ 10891-11-2-ТТ
- 2 УЗЕЛ I VI, VIII X СМ 10891-11-1-А, УЗЕЛ XXV XXVIII СМ 10891-11-2-А
- 3 МАССА БЛОКА 3,70Т

10891-11-2-02			
Исполн	Новичков	Ген.пр.	Гипронии Здраб
Н.контр.	Некритин	Инж.	
Г.п.	Некритин	Инж.	
Р.з.к.г.	Аомакина	Инж.	
В.е.д.инж.	Александрова	Инж.	
БЛОК ШАХТЫ ЛИФТА		СТАИЯ	ЛИСТ
БШЛ 63-33-18		Р	1
		ГИПРОНИИ ЗДРАВ	

ИНВ № ПОДА ПОЯСЬ И ААТА В ЗАМ ИНВ №



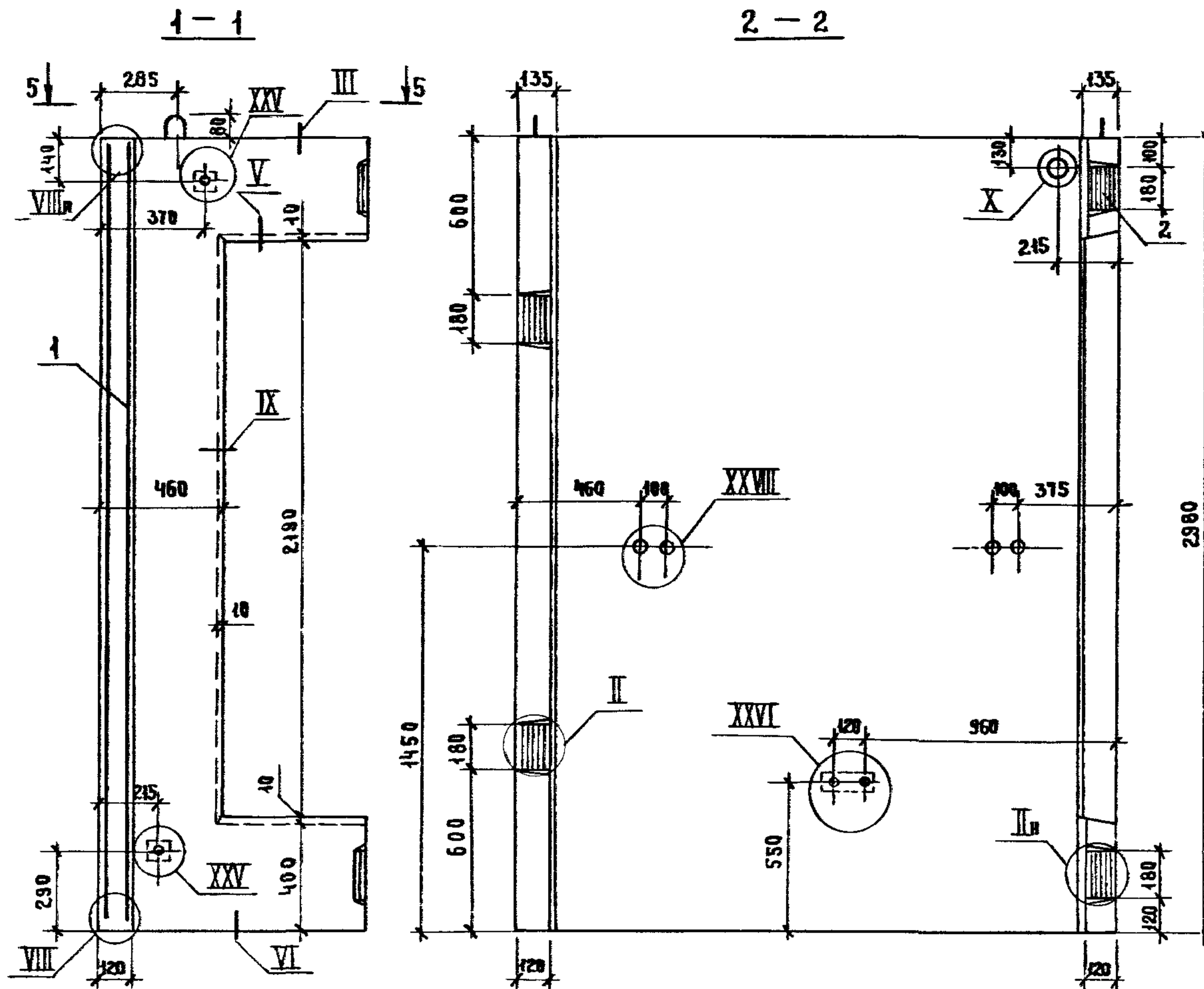
Поз.	НАИМЕНОВАНИЕ	КОЛ. НА БЛОК БШЛБЗ-		ОБОЗНАЧЕНИЕ ДОКУМЕНТА
		36-15	42-15	
1	БЛОК АРМАТУРНЫЙ БА 3	1		1 089 1 - 12-1 - 02
	БА 4		1	
2	ИЗДЕЛИЕ ЗАКЛАДНОЕ МН 5	5	5	1 089 1 - 12-1 - 128
3	МН 8	2	2	-129
БЕТОН КЛАССА В25, м³		1,63	1,93	
МАССА БЛОКА, Т		4,08	4,82	



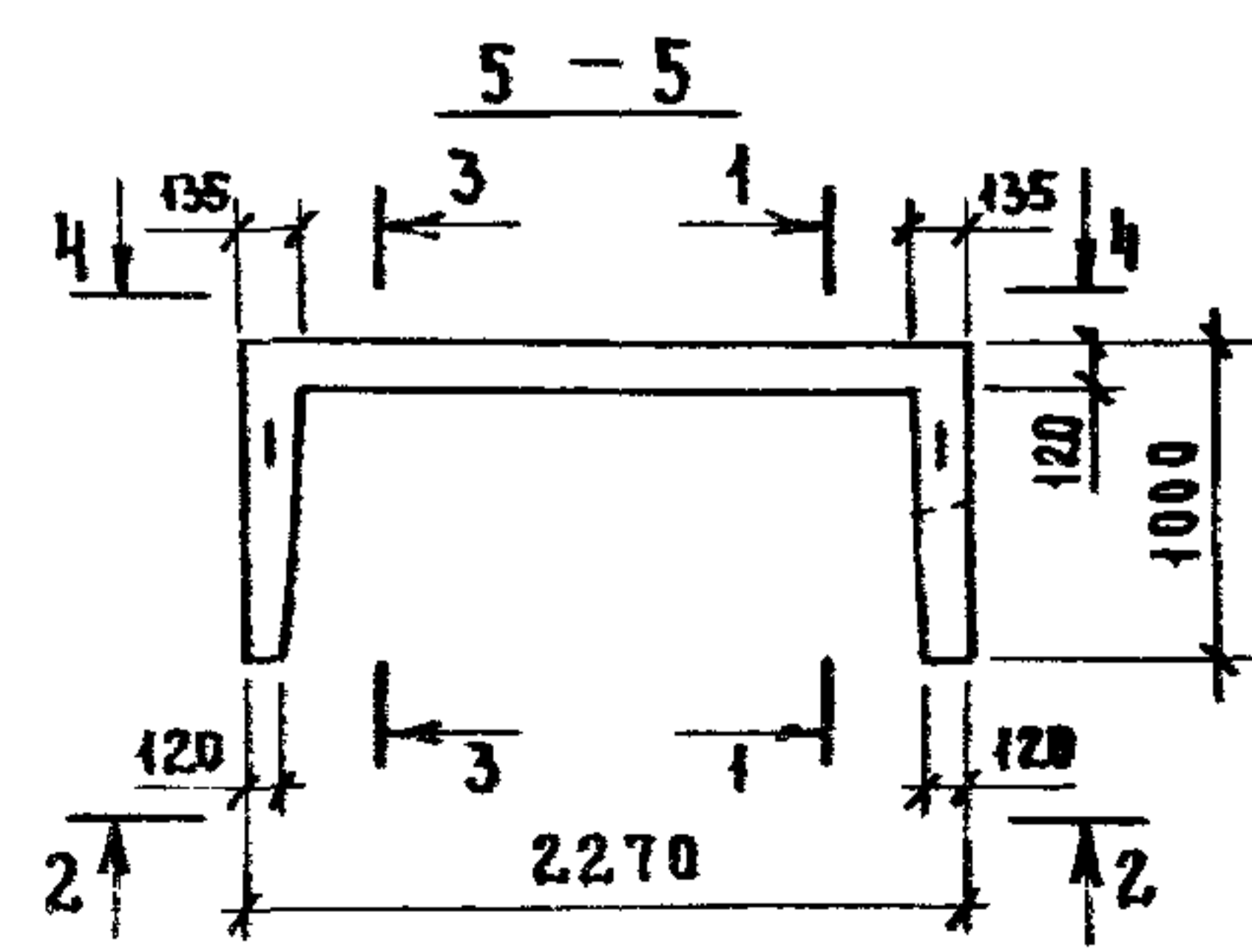
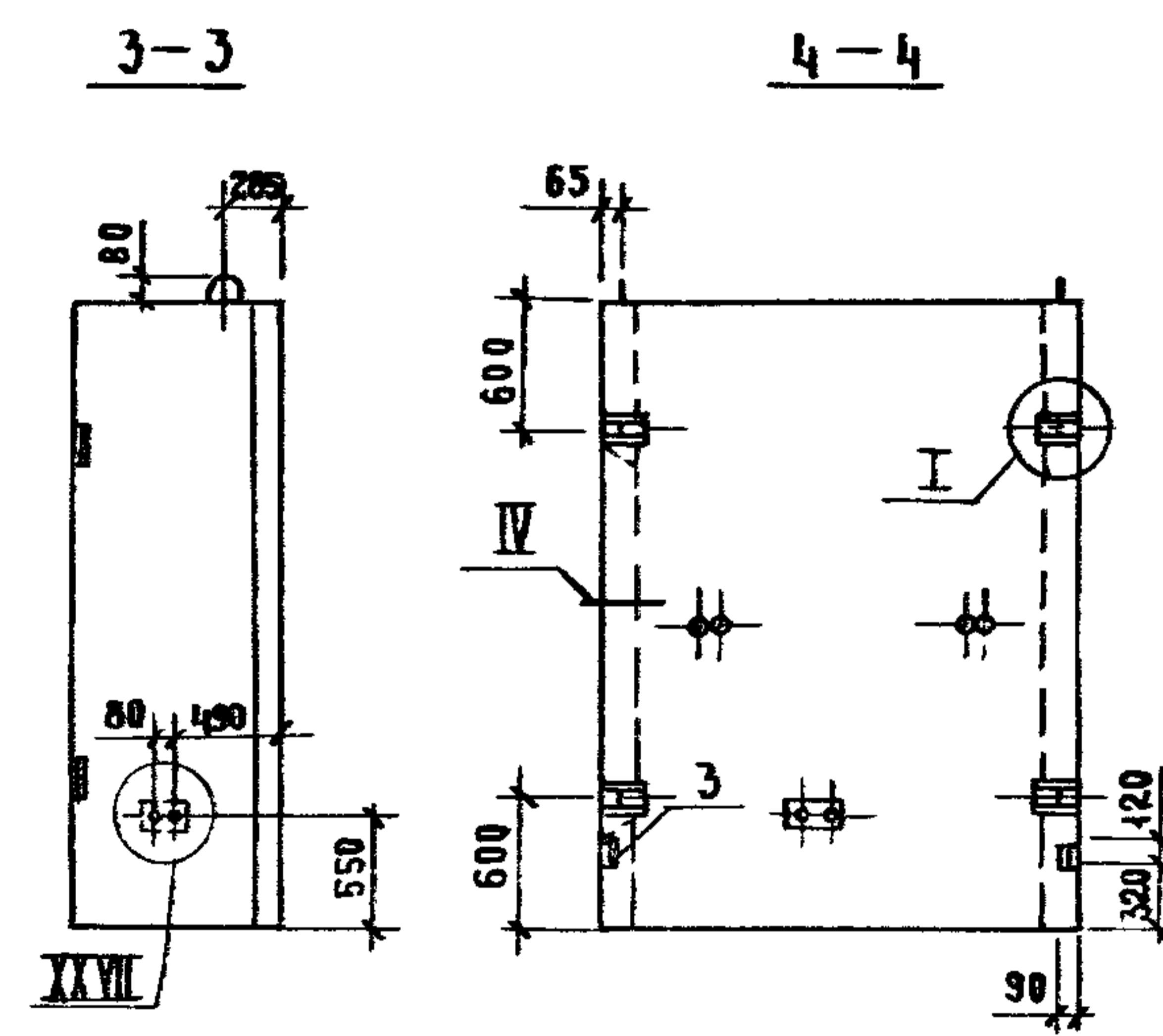
- 1 ТЕХНИЧЕСКИЕ ТРЕБОВАНИЯ СМ 10891-11-2-ТТ
- 2 УЗЕЛ I, VI, VIII, X СМ 10891-11-1-А,
УЗЕЛ XXV, XXVIII СМ 10891-11-2-А

НАЧ ОТА	НОВИЧКОВ	
И КОНТР	НЕКРИТНИ	
ГИ П	НЕКРИТНИ	
РУК. ГР	ДОМАХИНА	
ВЕД. ИНЖ.	АЛЕКСАНДРОВА	

10891-11-2-03		
БЛОК ШАХТЫ ЛИФТА		
СТАДИЯ	ЛИСТ	ЛИСТОВ
Р		1
ГИПРОНИИ ЗДРАВ		

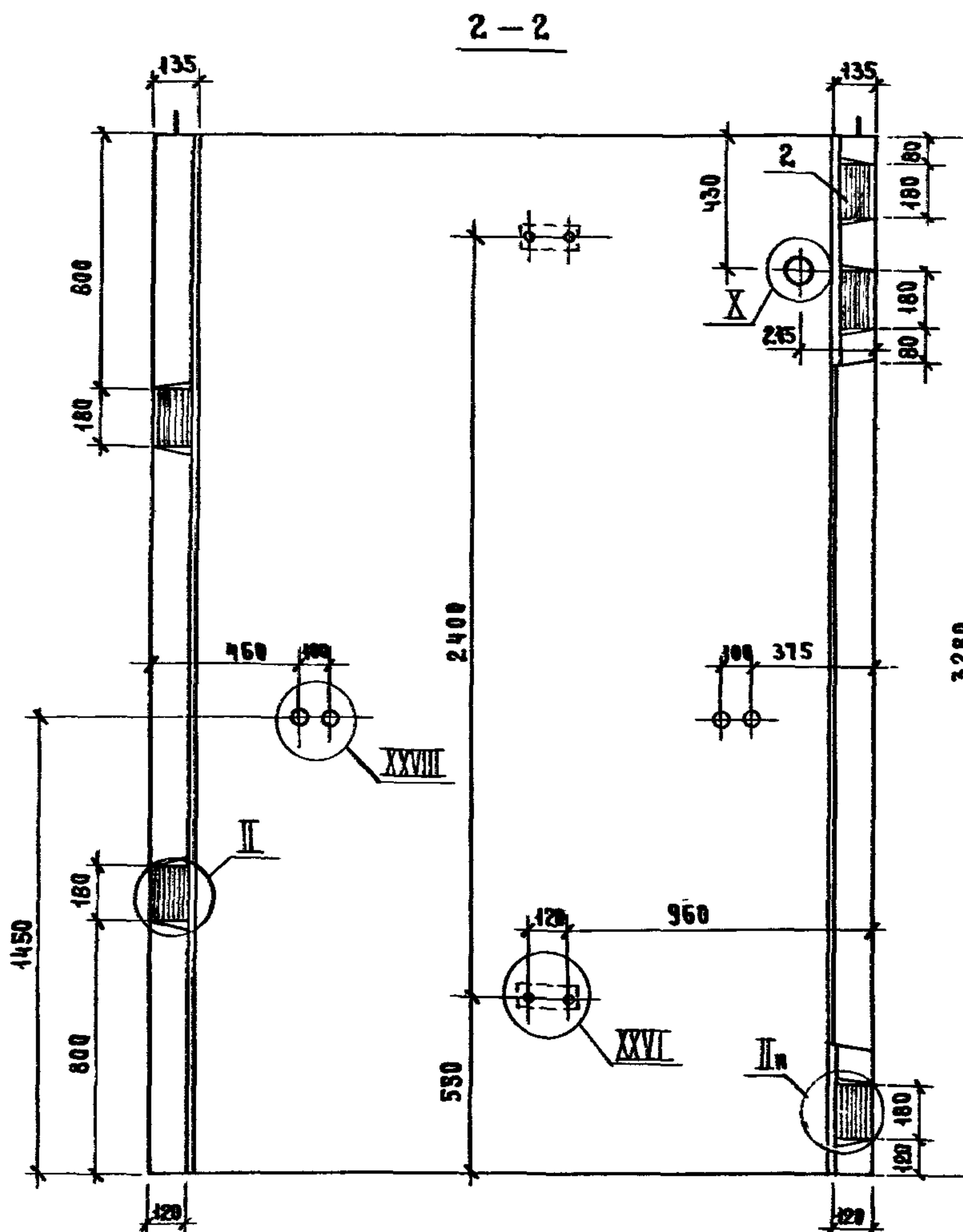
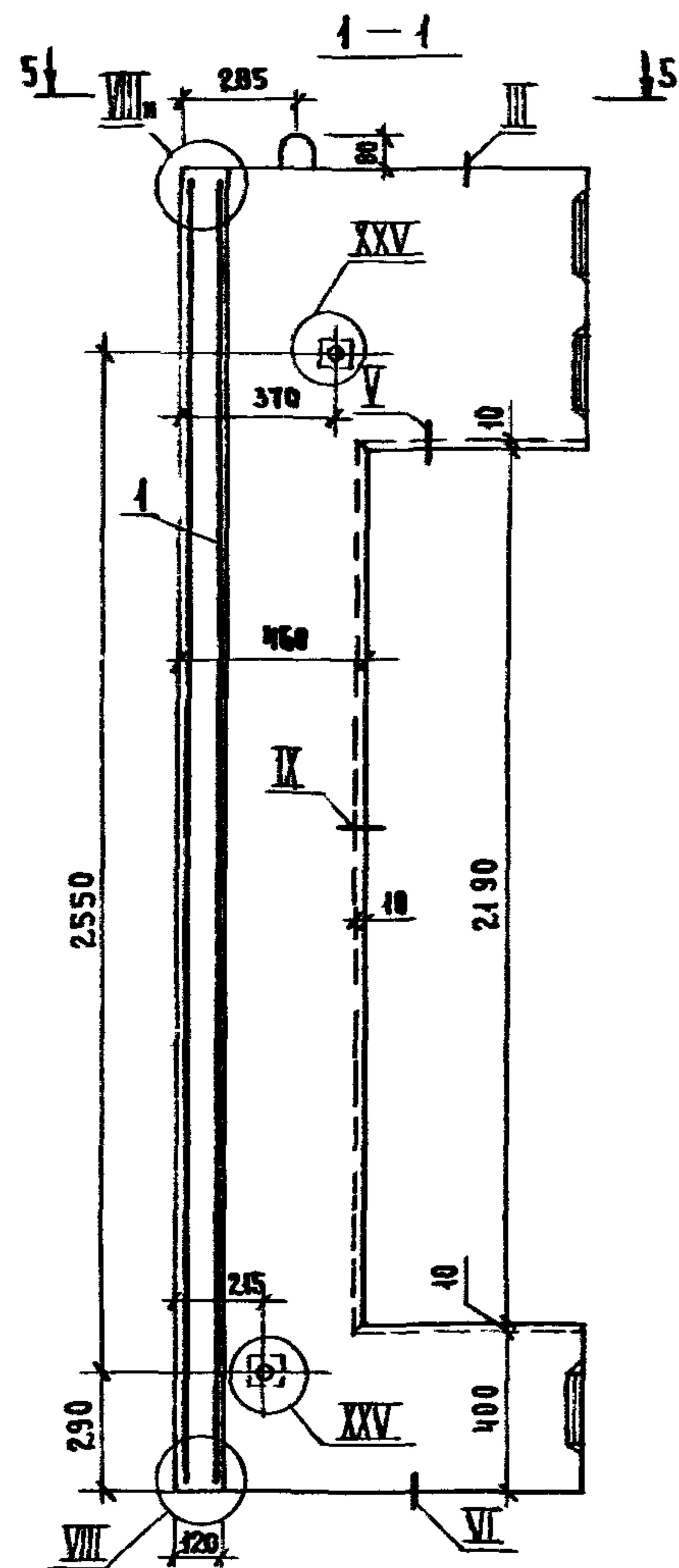


Поз.	НАИМЕНОВАНИЕ	КОЛ	ОБОЗНАЧЕНИЕ ДОКУМЕНТА
1	БАК АРМАТУРНЫЙ БА 5	1	1.089.1-1.2-1-03
2	ИЗДЕЛИЕ ЗАКАДНОЕ МН 5	4	1.089.1-1.2-1-128
3	МН 8	2	-129
БЕТОН КЛАССА В25, м ³		1,33	

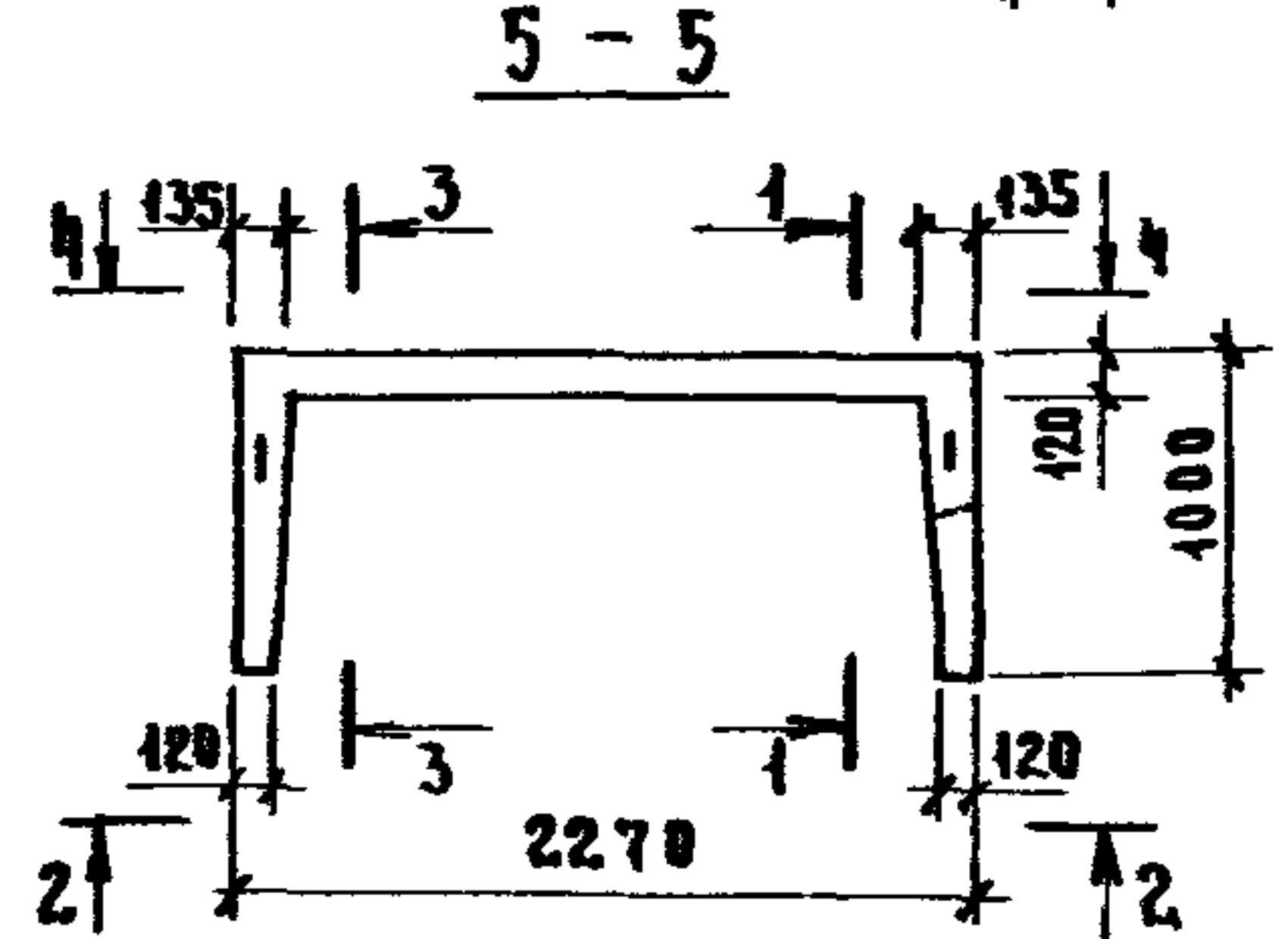
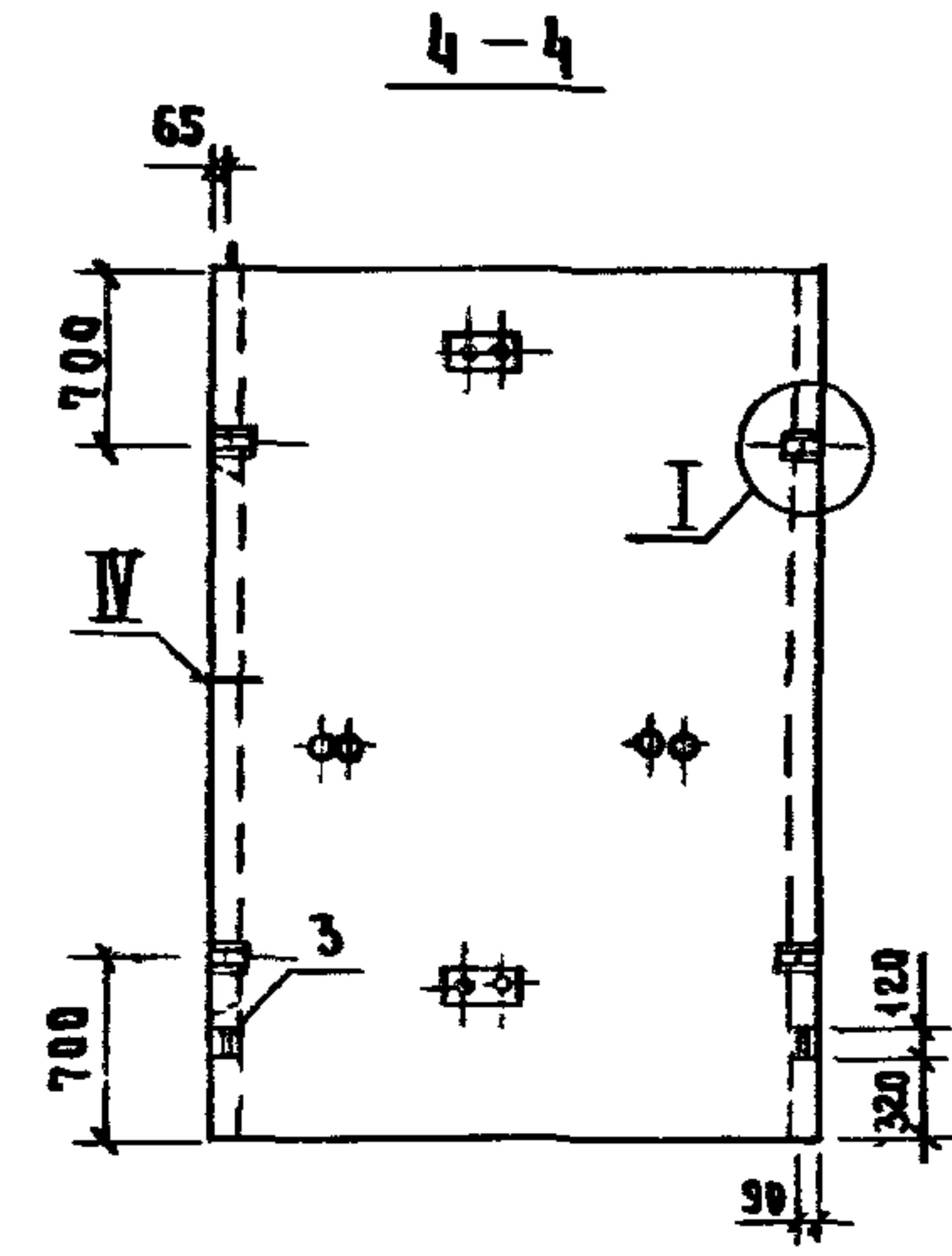
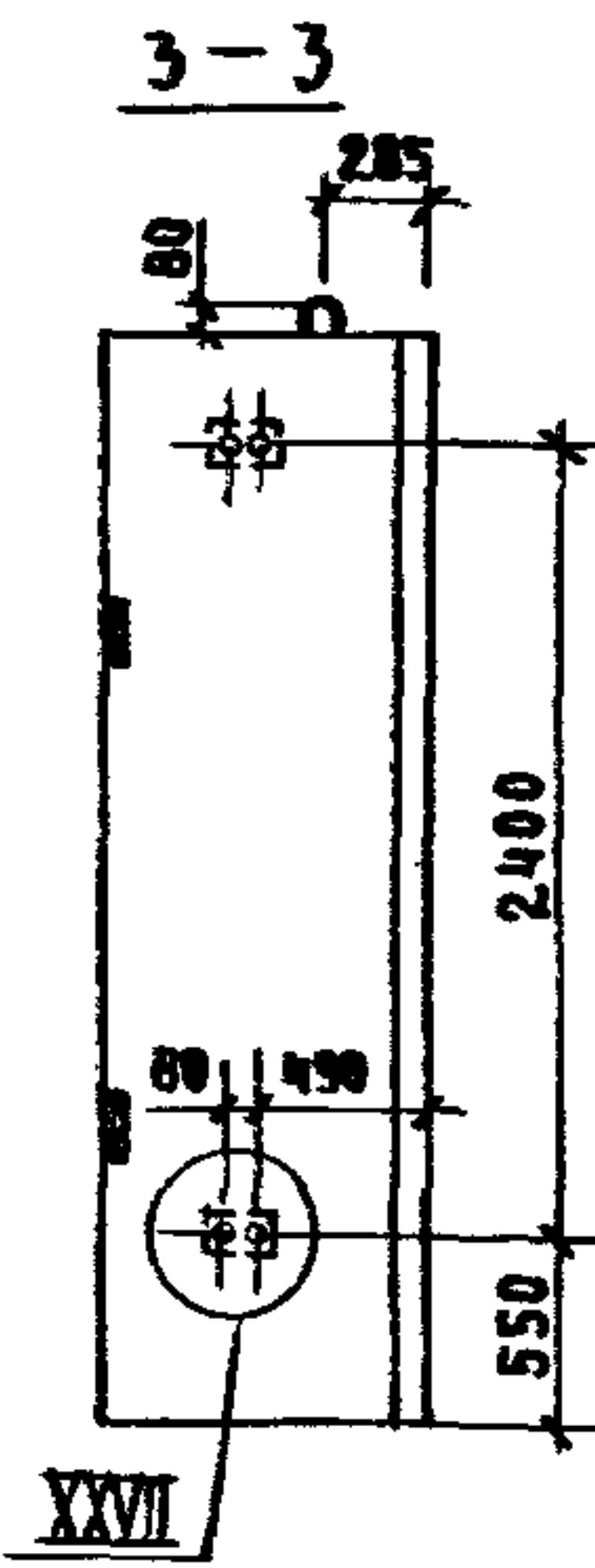


1. ТЕХНИЧЕСКИЕ ТРЕБОВАНИЯ СМ. 1.089.1-1.1-2-ТТ
2. УЗЛА I, VI, VIII, X СМ. 1.089.1-1.1-1-Д, УЗЛА XXV..XXVIII СМ. 1.089.1-1.1-2-Д
3. МАССА БАКА 3,33 Т

10891-11-2-04					
ИЧ. ОТА	НОВИЧКОВ	<i>Г</i> <i>Г</i> <i>Г</i> <i>Г</i> <i>Г</i>	БАК ШАХТЫ ЛИФТА БШЛБЗ-30-28		
И. КОНТР.	НЕКРИТИН			СТАДИЯ	АНСТ
ГНИ	НЕКРИТИН			Р	1
РЗК ГР.	ДОМАХИНА			ГИПРОНИИ ЗДРАВ	
ВРА ИИИ	АЛЕКСАНДРОВА				



№№	НАИМЕНОВАНИЕ	КОЛ	ОБОЗНАЧЕНИЕ ДОКУМЕНТА
1	БАК АРМАТУРНЫЙ БАБ	1	1089.1-12-1-03
2	ИЗДЕЛИЕ ЗАКАДНЫЕ МН5	5	1089.1-12-1-128
3	МН6	2	-129
	БЕТОН КЛАССА В25, м³	1,48	

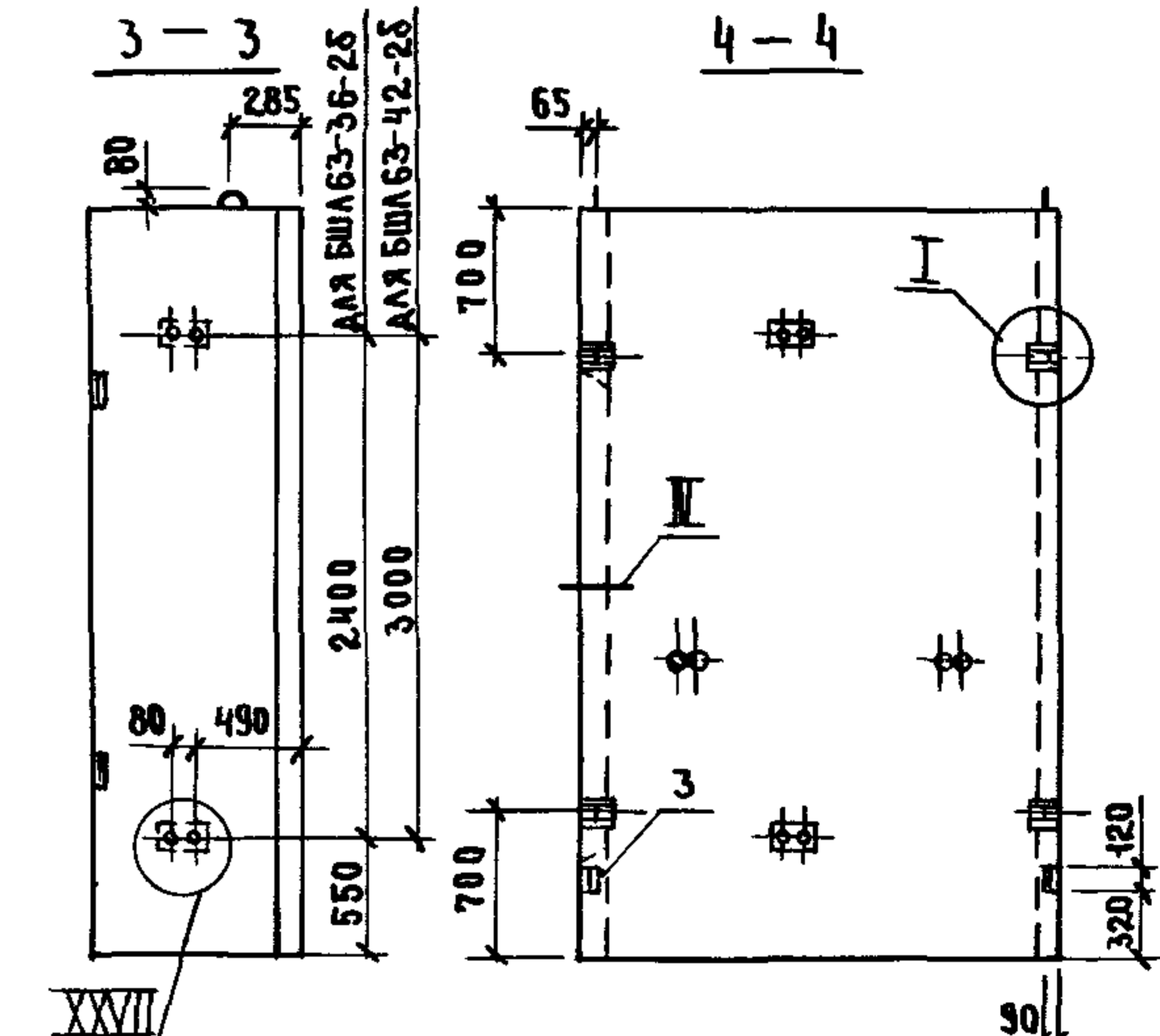
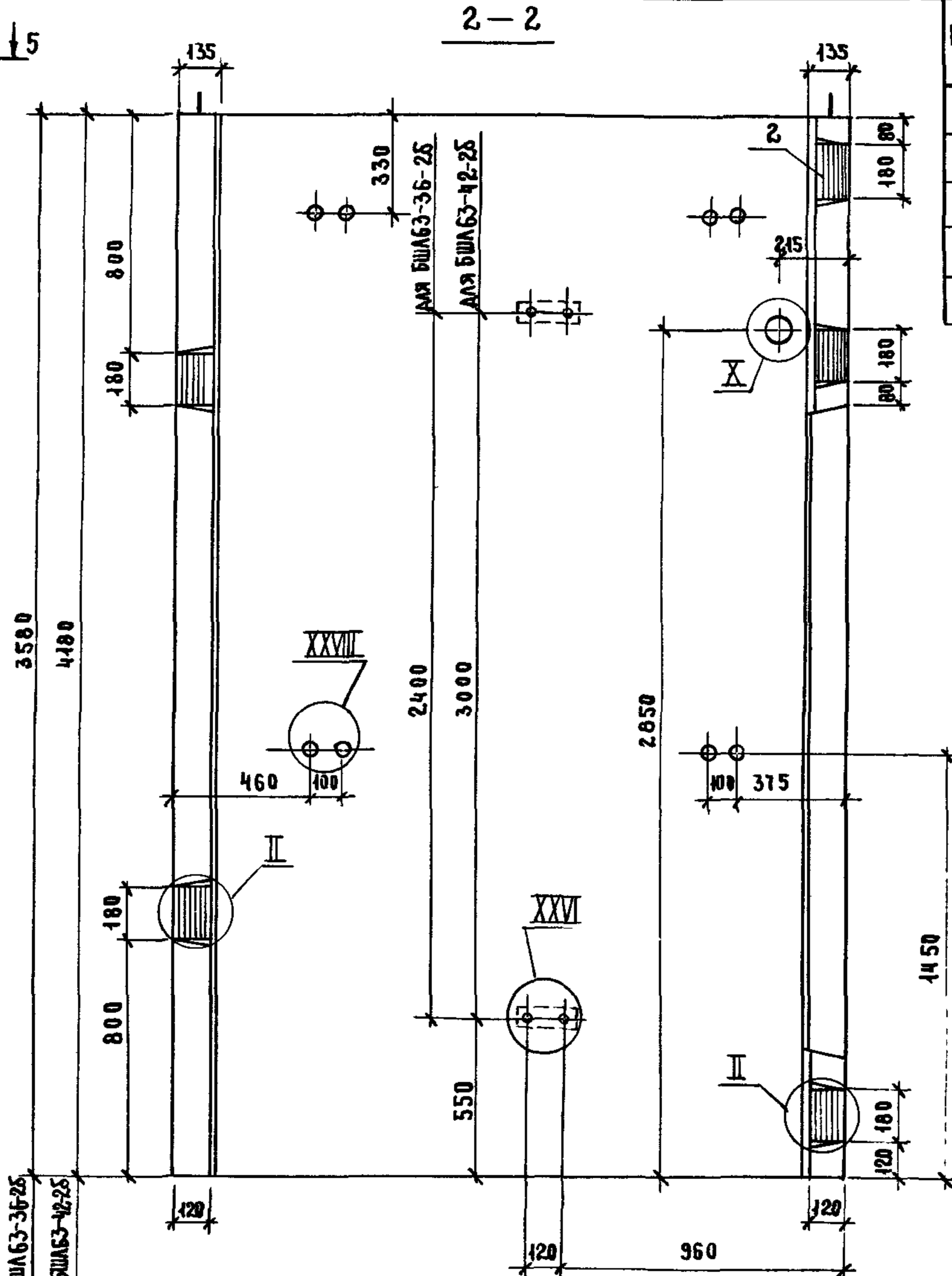
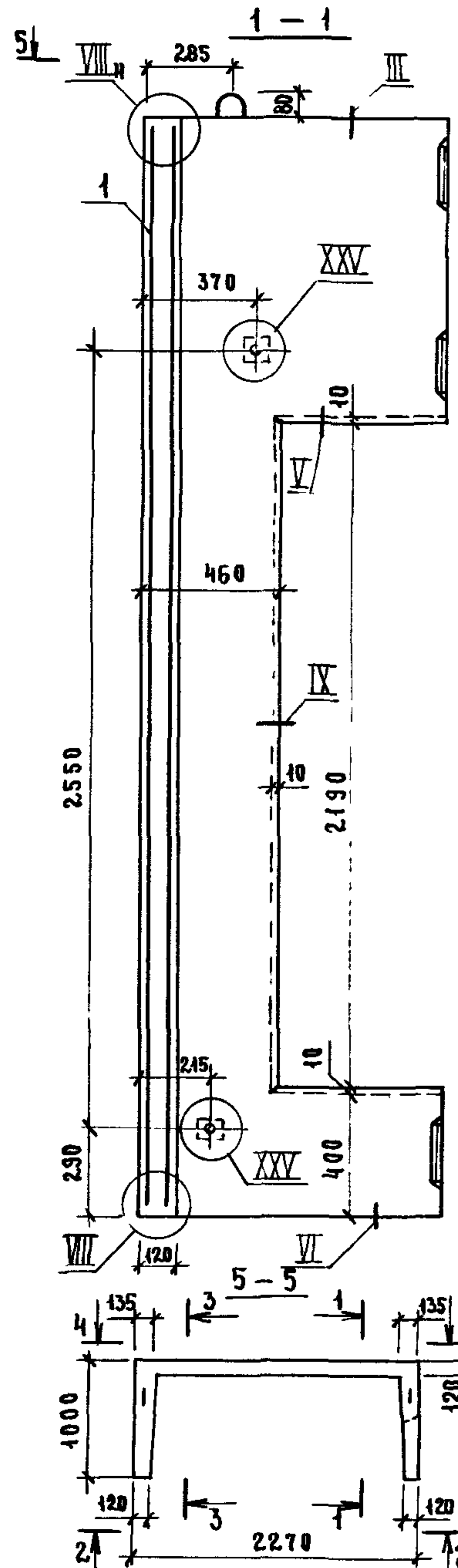


1. ТЕХНИЧЕСКИЕ ТРЕБОВАНИЯ СМ 10891-11-2-ТТ.
 2. УЗЕЛ I..VI..VII..X СМ.1089.1-11-1-А, УЗЕЛ XXV. XXVIII СМ.10891-11-2-А
 3 МАССА БЛОКА 37Т.

ИСП. ОТА	НОВИЧКОВ	<i>[Signature]</i>
И КОНТР.	НЕКРИТНИ	<i>[Signature]</i>
ГН	НЕКРИТНИ	<i>[Signature]</i>
РУК. ГР.	ДОМАХИНА	<i>[Signature]</i>
ВЕДИЩИ	АЛЕКСАНДРОВА	<i>[Signature]</i>

10891-11-2-05		
БЛОК ШАХТЫ АНФТА БША63-33-28	СТADIЯ	ЛИСТ
	Р	1
ГИПРОНИИ ЗДРАВ		

ИИВ. № ПОДП. ПОДПИСЬ И ДАТА ВЗАМ. ИИВ. №



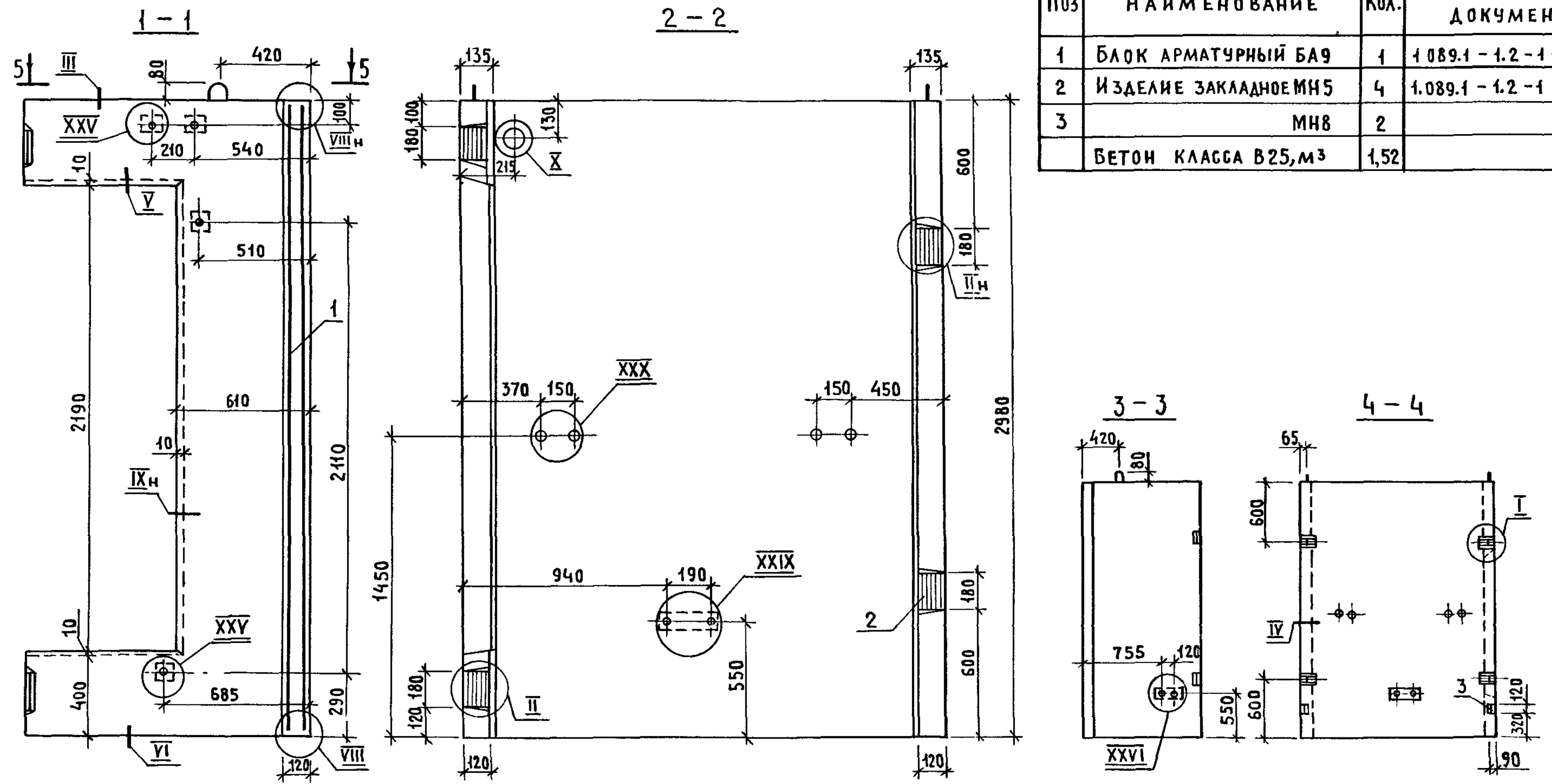
Поз	НАИМЕНОВАНИЕ	КОЛ НАБЛОН БША 63-		ОБОЗНАЧЕНИЕ ДОКУМЕНТА
		36-25	42-25	
1	БЛОК АРМАТУРНЫЙ БА 7	1		1 089 1 - 12 - 1 - 04
	БА 8		1	
2	ИЗДЕЛИЕ ЗАКЛАДНОЕ МН 5	5	5	1 089 1 - 12 - 1 - 128
3	МН 8	2	2	-129
БЕТОН КЛАССА В25, м³		1,63	1,93	
МАССА БЛОКА, Т		4,08	4,82	

- 1 ТЕХНИЧЕСКИЕ ТРЕБОВАНИЯ СМ 1 089 1 - 1 - 2 - 11
- 2 УЗЕЛ I, VI, VIII, X СМ 1 089 1 - 1 - 1 - А,
УЗЕЛ XXV, XXVIII СМ 1 089 1 - 1 - 2 - А

НАЧ ОТА	НОВИЧКОВ	<i>[Signature]</i>
И КОНТР	НЕКРИТИН	<i>[Signature]</i>
ГИП	НЕКРИТИН	<i>[Signature]</i>
РУК ГР	ДОМАХИНА	<i>[Signature]</i>
ВЕД ИНЖ	АЛЕКСАНДРОВА	<i>[Signature]</i>

1 089 1 - 11 - 2 - 06		
СТАДИЯ	ЛИСТ	ЛИСТОВ
P		1
ГИПРОНИИ ЗДРАВ		

№ 1104 ИЮНИ 58 И АТМ БУЗАН ИВН 11



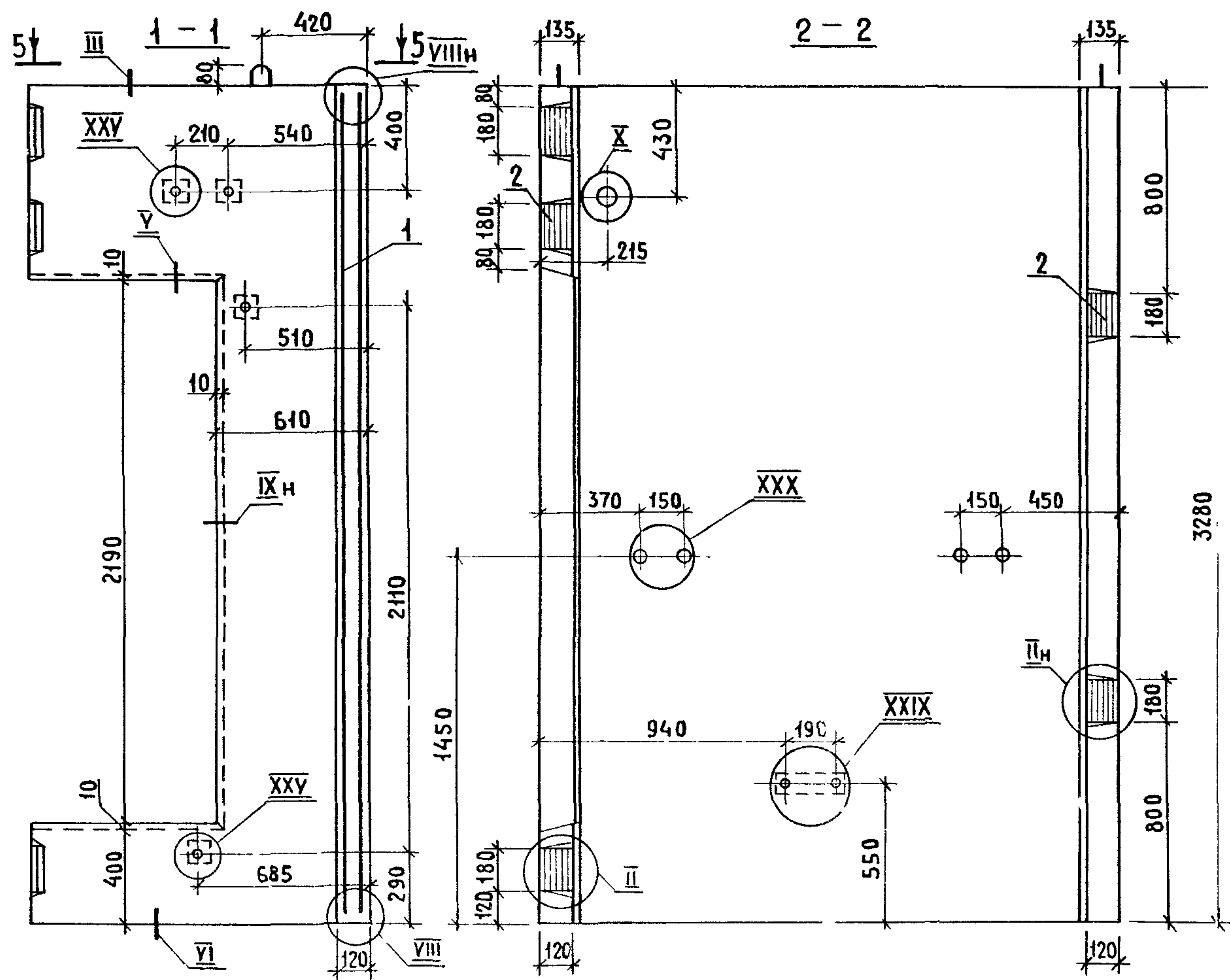
Поз	НАИМЕНОВАНИЕ	КОЛ.	ОБОЗНАЧЕНИЕ ДОКУМЕНТА
1	БЛОК АРМАТУРНЫЙ БА9	1	1 089.1 - 1.2 - 1 - 05
2	ИЗДЕЛИЕ ЗАКЛАДНОЕ МН5	4	1.089.1 - 1.2 - 1 - 128
3	МН8	2	-129
	БЕТОН КЛАССА В25, м ³	1,52	

1 ТЕХНИЧЕСКИЕ ТРЕБОВАНИЯ СМ. 1 089.1 - 1.1 - 2 - ТТ.
 2 УЗЕЛ I VI, VIII .. X СМ 1 089.1 - 1.1 - 1 - Д, УЗЕЛ XXV; XXVI, XXIX, XXX СМ 1.089.1-1.1-2-Д.
 3 МАССА БЛОКА 3,80Т.

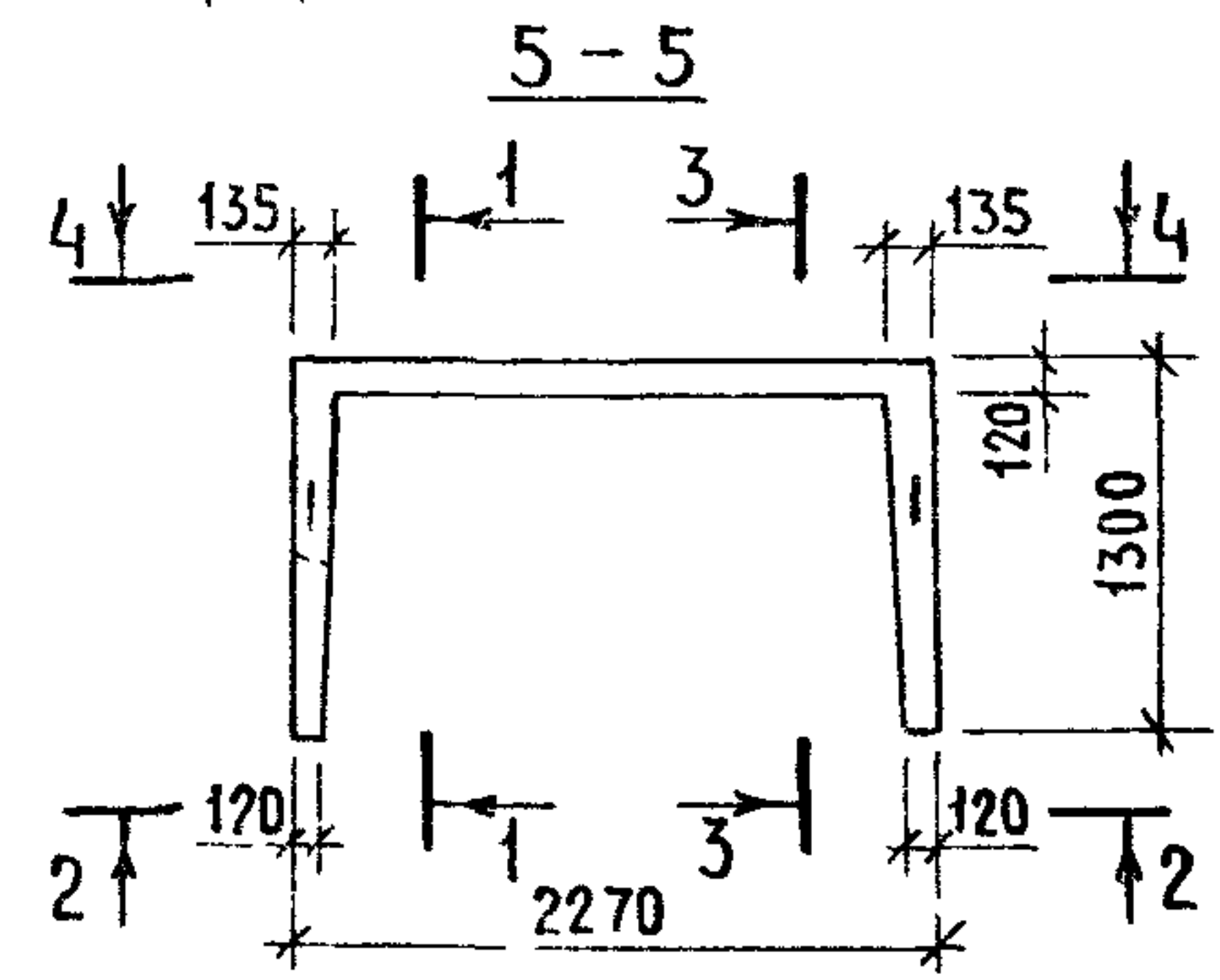
ИНВ. № ПОДПИСЬ И ДАТА ВЗАМ. ИНВ. №

НАЧ. ОТА	НОВИЧКОВ	
Н. КОНТР.	НЕКРИТИН	
ГИП	НЕКРИТИН	
РУК. ГР.	ДОМАХИНА	
ВЕД. ИНЖ.	АЛЕКСАНДРОВА	

1.089.1-1.1-2-07		
БЛОК ШАХТЫ ЛИФТА БШ100-30-18	СТАДИЯ	ЛИСТ
	Р	1
ГИПРОНИИЗДРАВ		

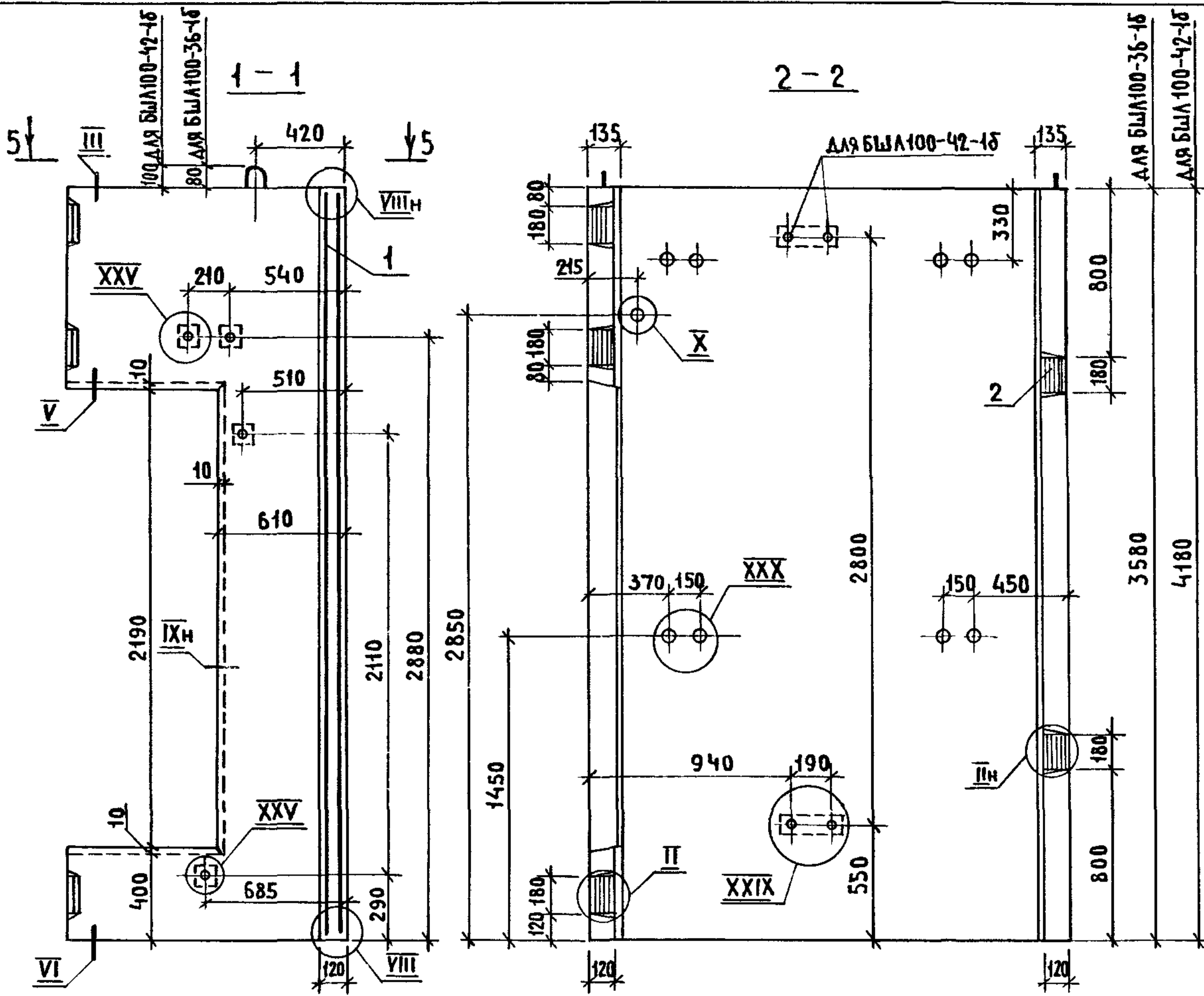


Поз.	НАИМЕНОВАНИЕ	КОЛ.	ОБОЗНАЧЕНИЕ ДОКУМЕНТА
1	БЛОК АРМАТУРНЫЙ БА10	1	1.0891-1.2-1-05
2	ИЗДЕЛИЕ ЗАКЛАДНОЕ МН5	5	1.089.1-1.2-1-128
3	МНВ	2	-129
	БЕТОН КЛАССА В25, М ³	1.69	

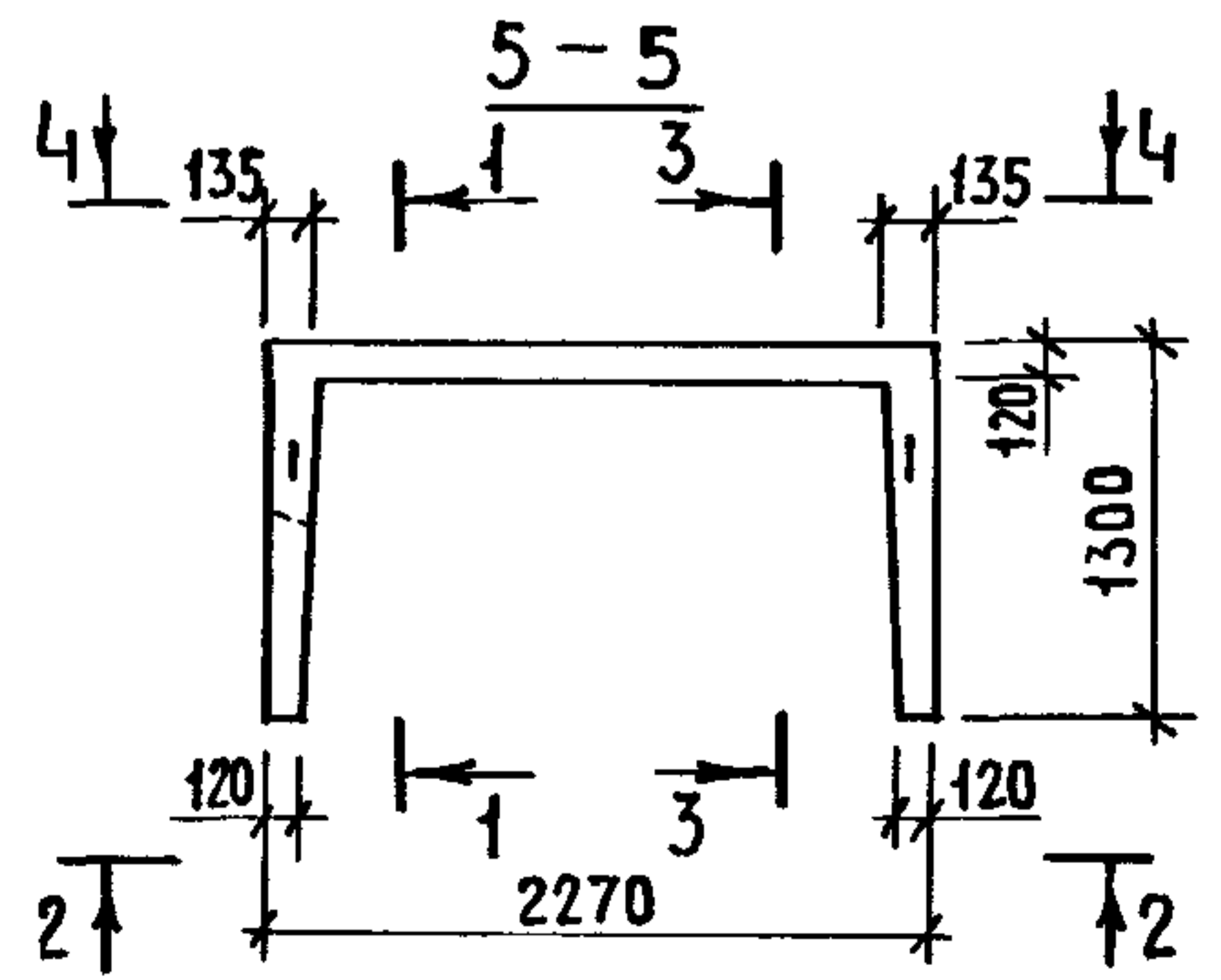
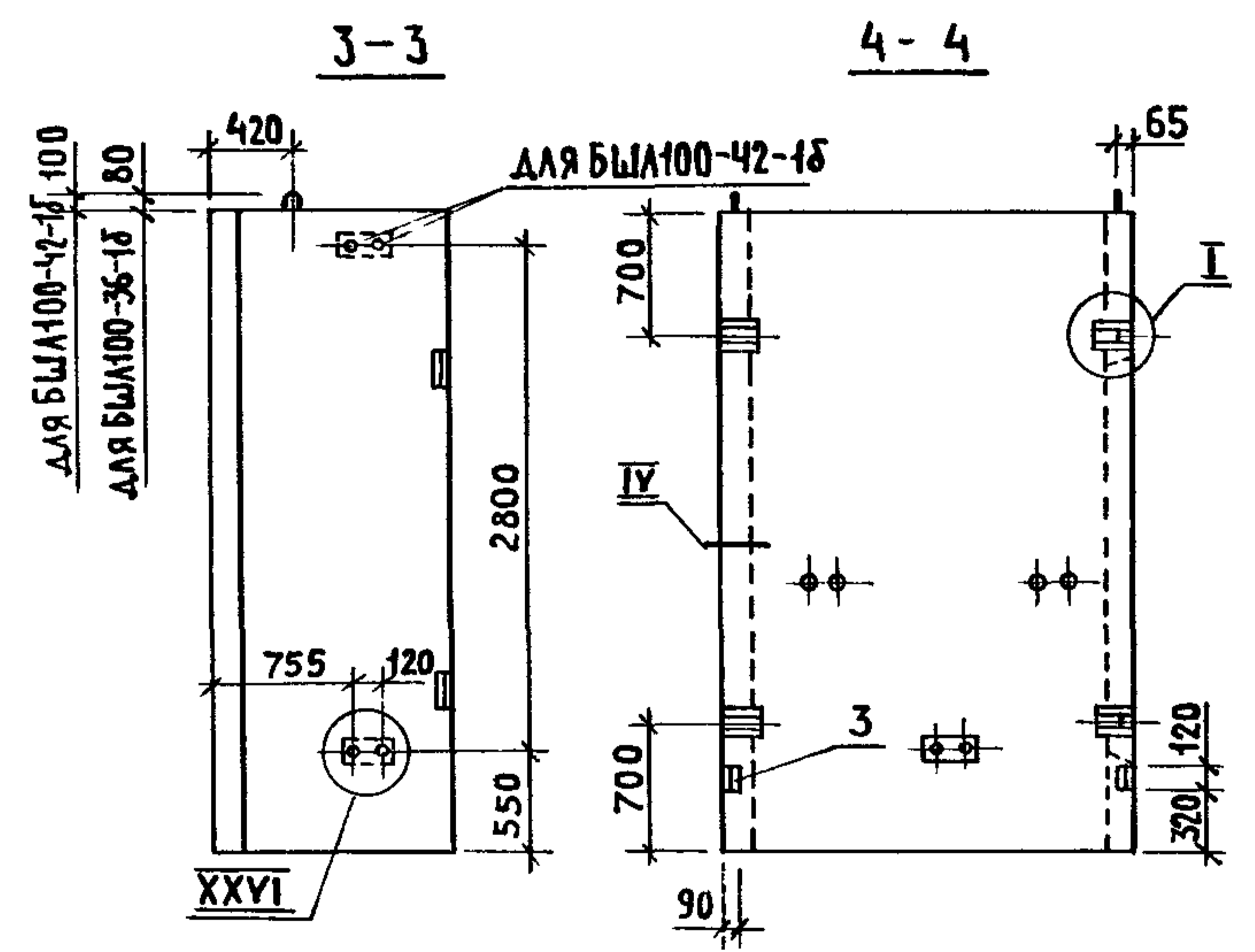


1. ТЕХНИЧЕСКИЕ ТРЕБОВАНИЯ СМ. 1.0891-11-2-ТТ.
2. УЗЕЛ I VI, VIII X СМ 1.0891-11-1-Д, УЗЕЛ XXV, XXVI, XXIX, XXX СМ 1.0891-1.1-2-Д
3. МАССА БЛОКА 4,22 Т

			1.089.1-11-2-08			
НАЧ ОТА	НОВИЧКОВ		БЛОК ШАХТЫ ЛИФТА БШЛ100-33-18	СТАДИЯ	ЛИСТ	ЛИСТОВ
Н КОНТР	НЕКРИТИН			Р		1
ГИП	НЕКРИТИН			ГИПРОНИИЗДРАВ		
РУК ГР	ДОМАХИНА					
ВЕД ИНЖ	АЛЕКСАНДРОВА					



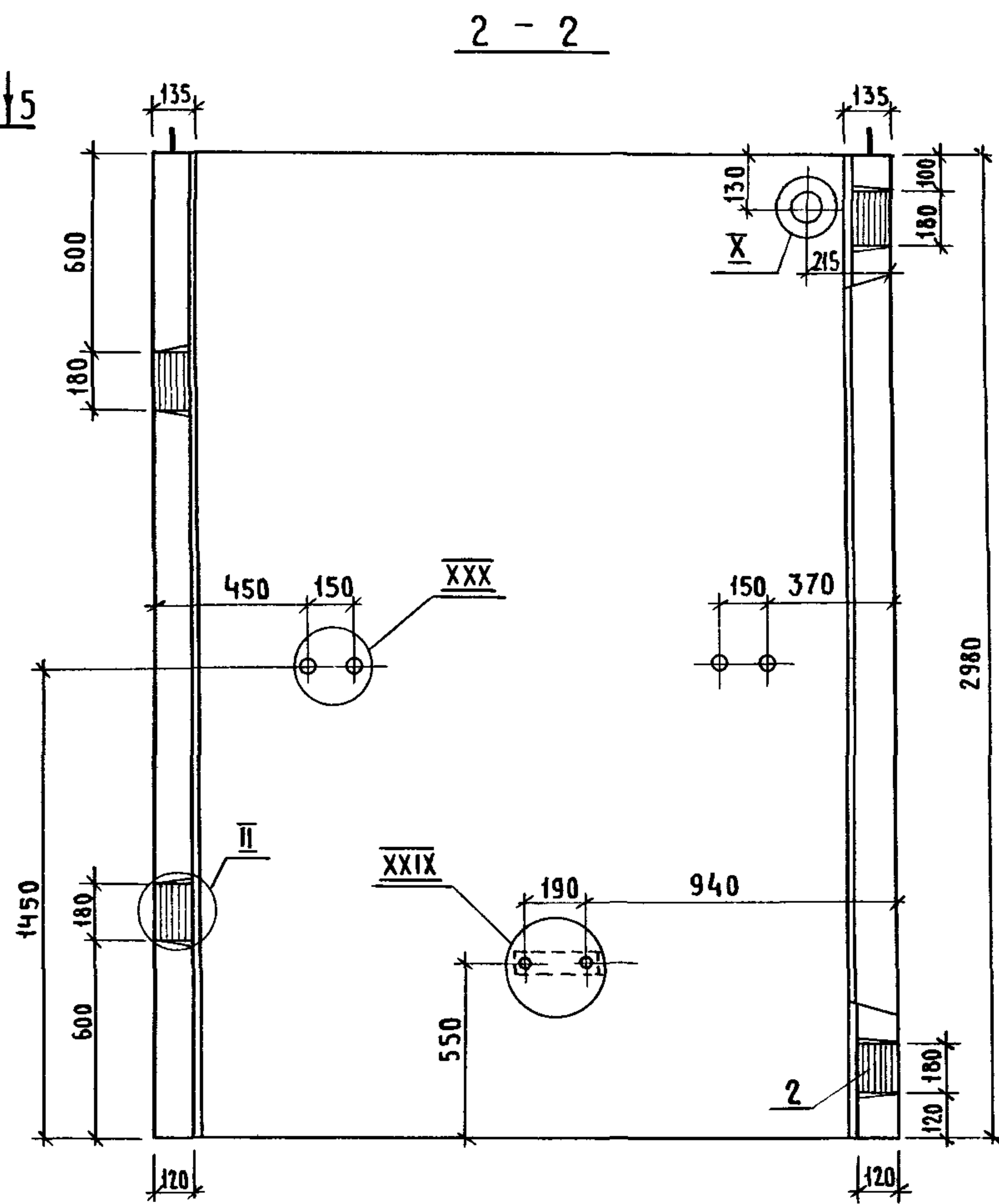
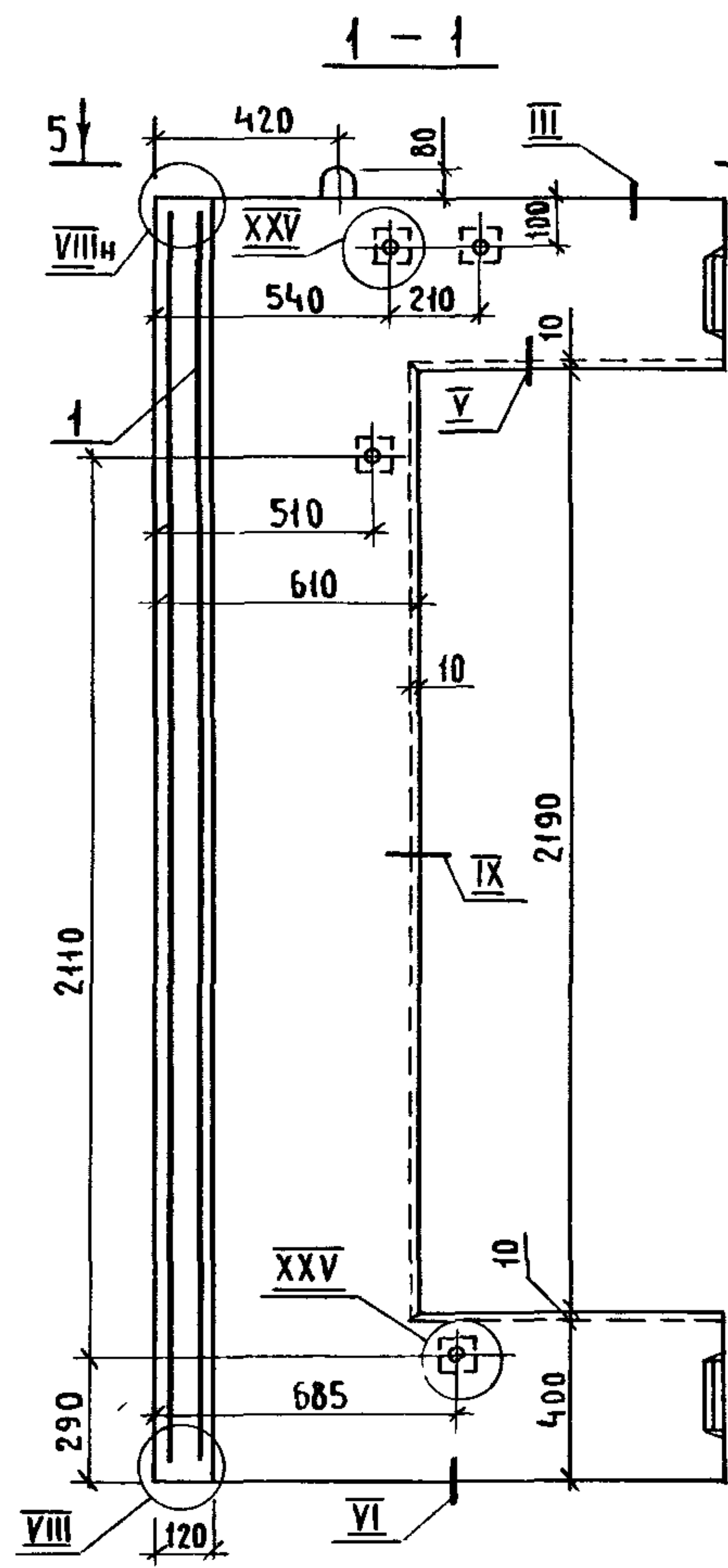
Поз.	НАИМЕНОВАНИЕ	КОЛ НА БЛОК БША100-		ОБОЗНАЧЕНИЕ ДОКУМЕНТА
		36-18	42-18	
1	БЛОК АРМАТУРНЫЙ БА11	1		1.089.1-1.2-1-06
	БА12		1	
2	ИЗДЕЛИЕ ЗАКЛАДНОЕ МН5	5	5	1.089.1-1.2-1-128
3	МН8	2	2	-129
БЕТОН КЛАССА В25, м³		1,86	2,20	
МАССА БЛОКА, Т		4,65	5,51	



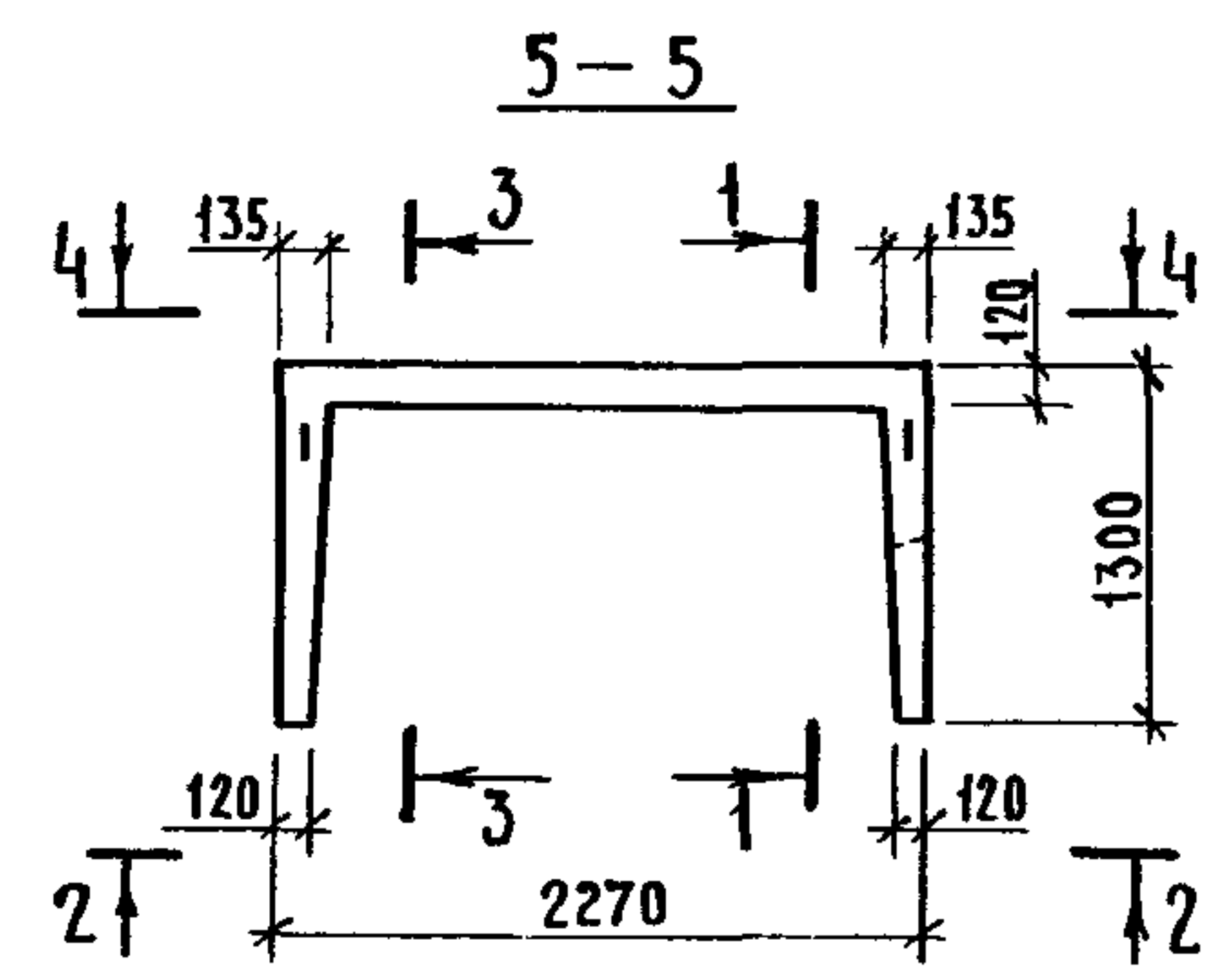
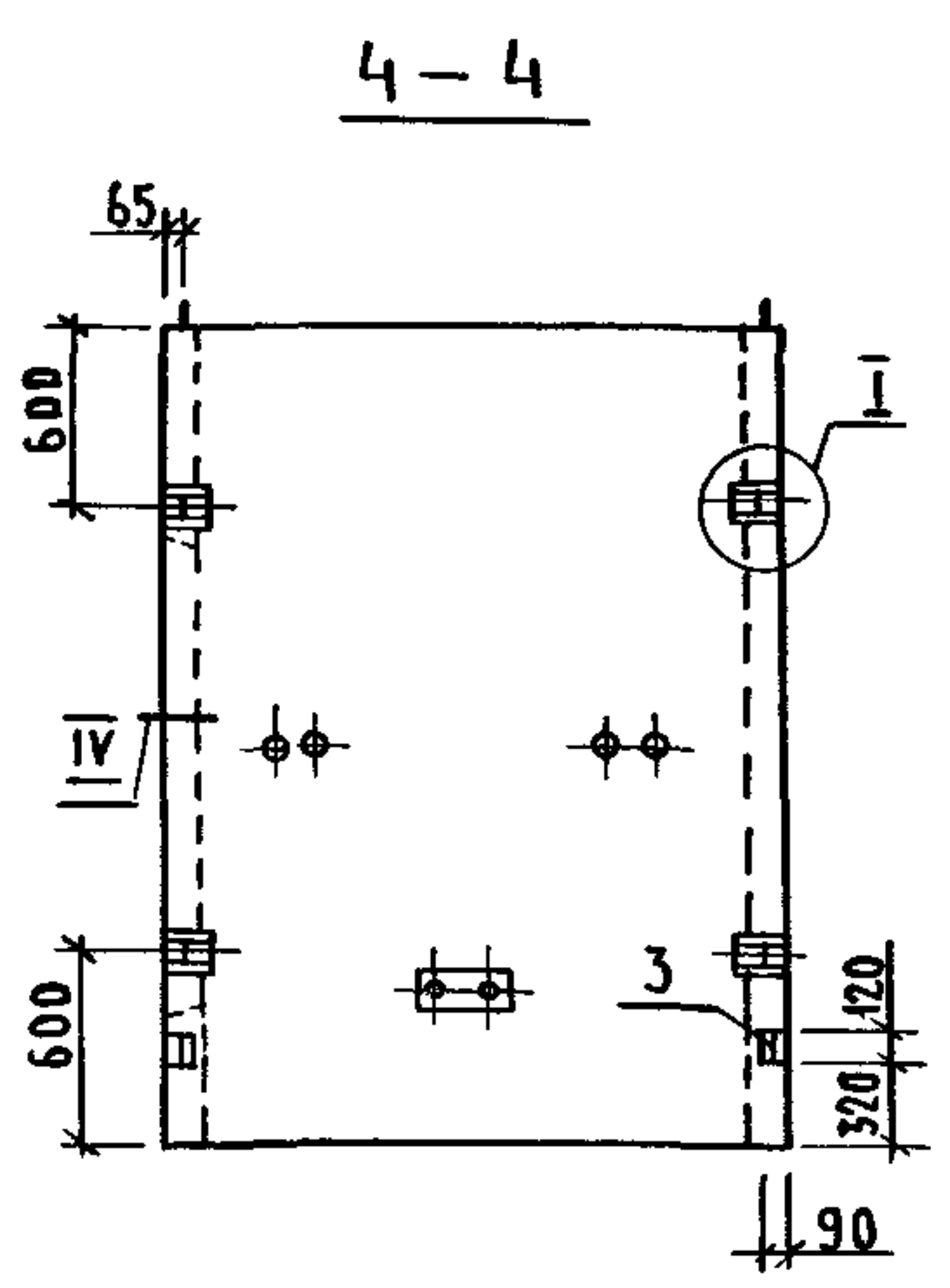
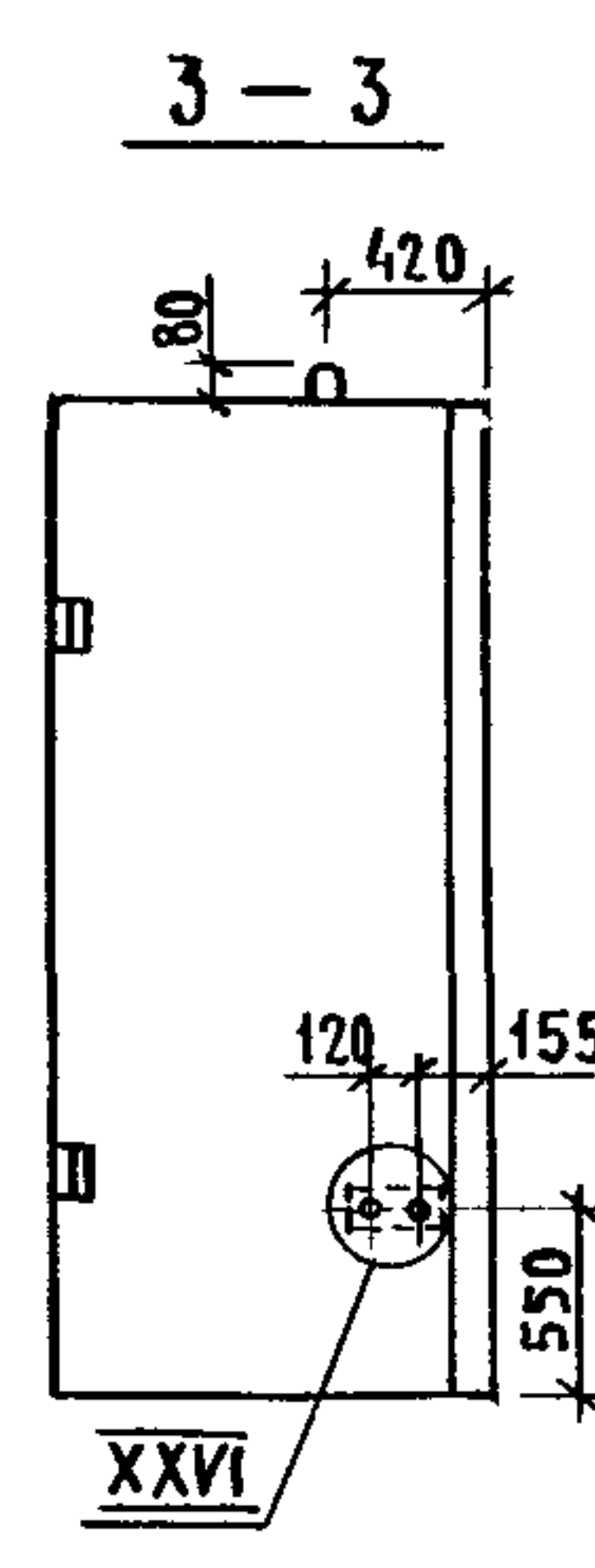
1. ТЕХНИЧЕСКИЕ ТРЕБОВАНИЯ см. 1.089.1-1.1-2-ТТ.
 2. УЗЕЛ I...VI; VIII...X см. 1.089.1-1.1-1-Д, УЗЕЛ XXV; XXVI; XXIX; XXX см. 1.089.1-1.1-2-Д.

ИНВ. № ПОДАЛ. ПОДПИСЬ И ДАТА ВЗАМ. ИНВ. №

				1.089.1-1.1-2-09			
НАЧ. ОТА	НОВИЧКОВ	<i>б</i>		БЛОК ШАХТЫ ЛИФТА	СТАДИЯ	ЛИСТ	ЛИСТОВ
Н. КОНТР.	НЕКРИТИН	<i>г</i>			Р		1
ГИП	НЕКРИТИН	<i>г</i>		БША100-36-18, БША100-42-18	ГИПРОНИИЗДРАВ		
РУК. ГР.	ДОМАХИНА	<i>Ольга</i>					
ВЕД. ИНЖ.	АЛЕКСАНДРОВА	<i>Алекс</i>					

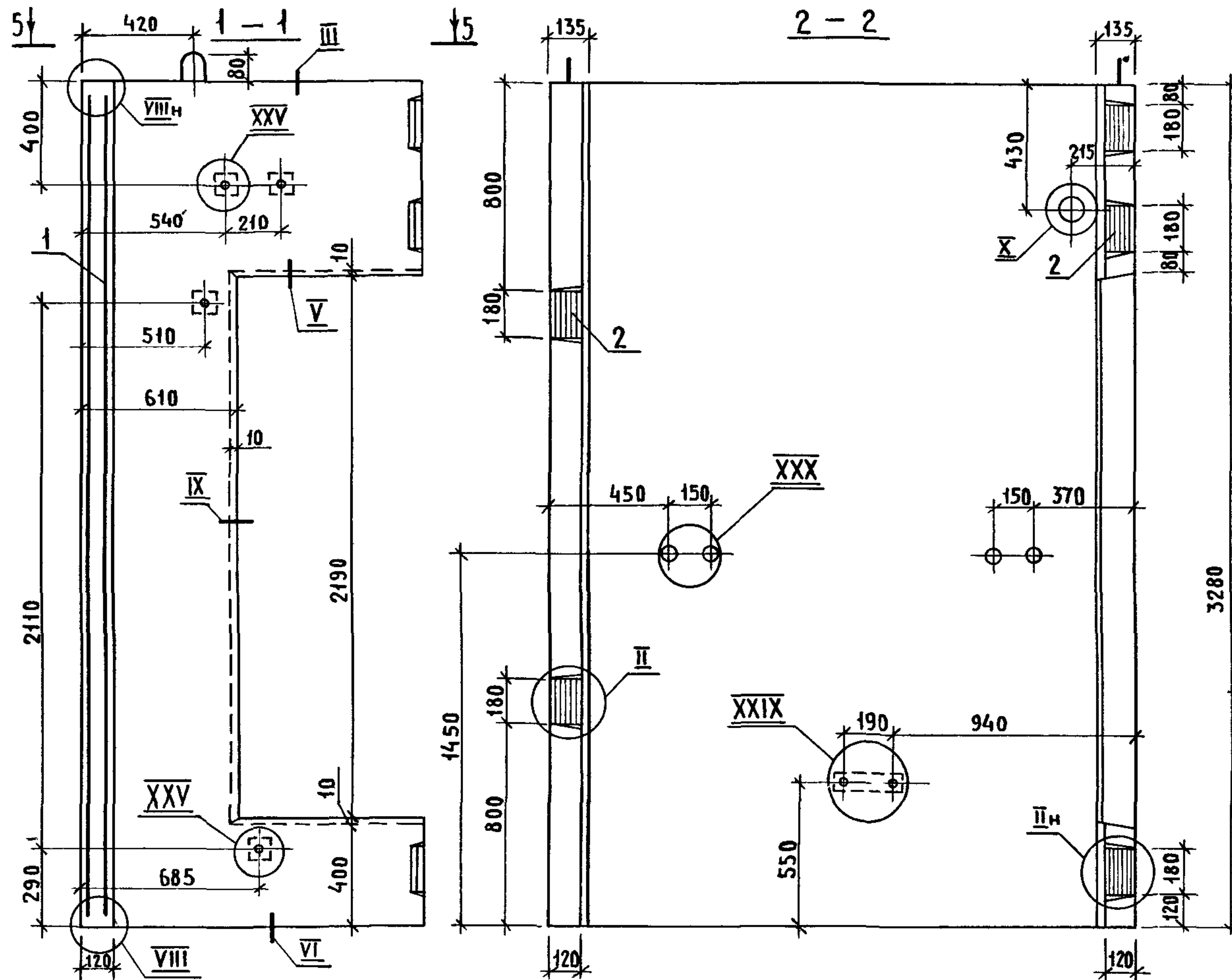


Поз.	Наименование	Кол	Обозначение документа
1	БЛОК АРМАТУРНЫЙ БА13	1	1.0891-1.2-1-07
2	ИЗДЕЛИЕ ЗАКЛАДНОЕ МН5	4	1.0891-12-1-128
3	МН8	2	-129
	БЕТОН КЛАССА В25, м³	1,52	

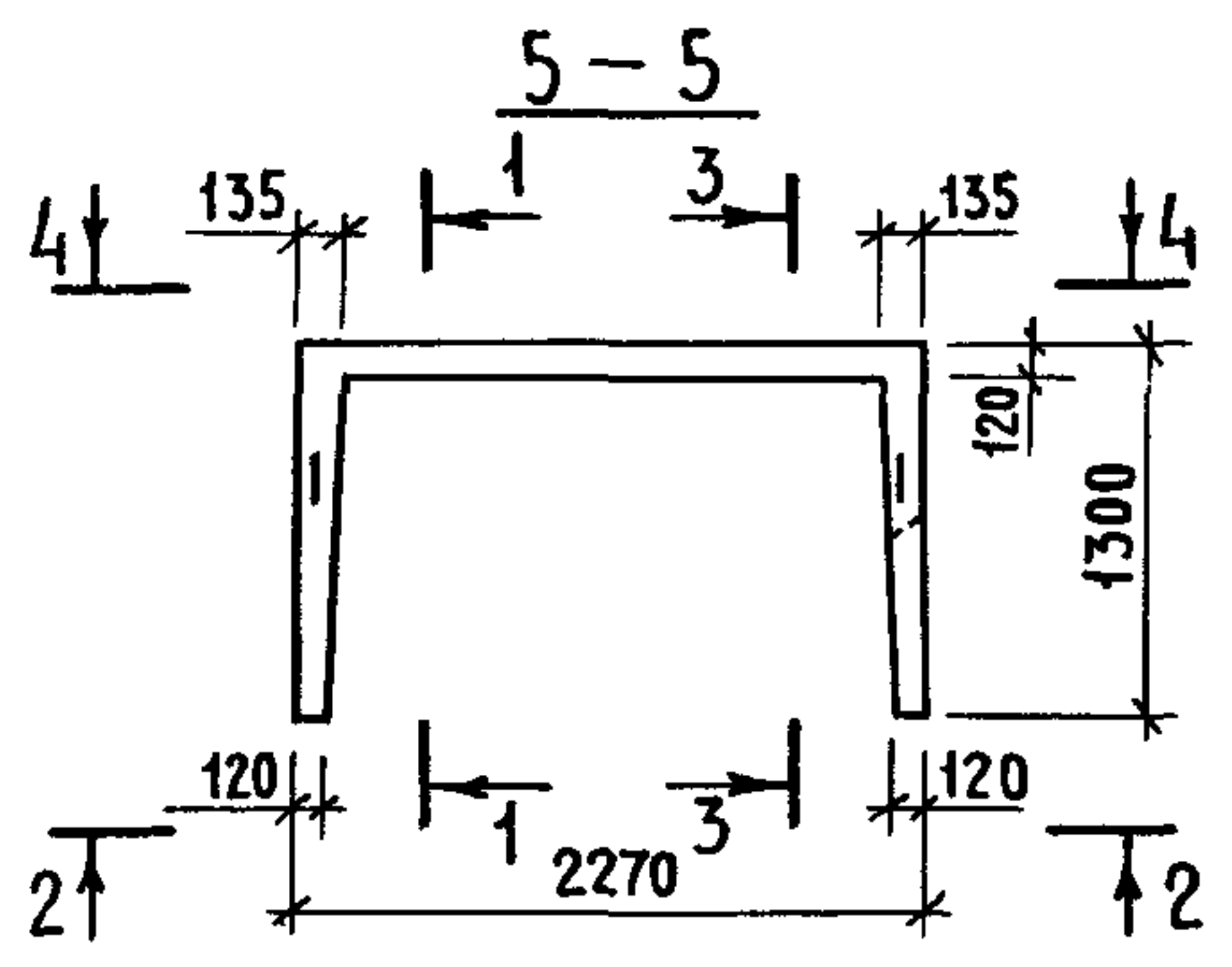
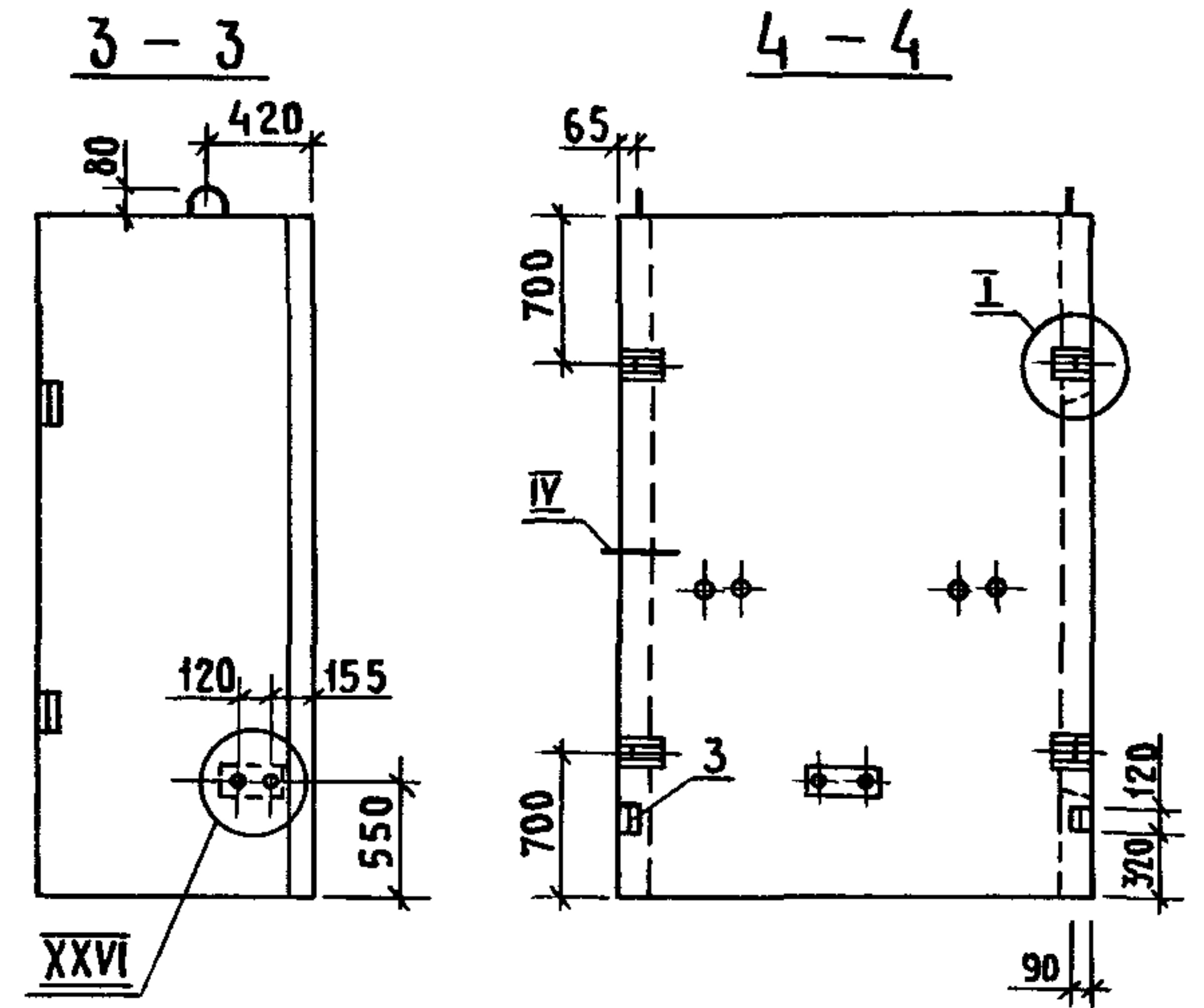


- 1 ТЕХНИЧЕСКИЕ ТРЕБОВАНИЯ СМ. 1.0891-11-2-ТТ.
2. УЗЕЛ I, VI, VIII, X СМ 1.0891-11-1-Д, УЗЕЛ XXV, XXVI, XXIX, XXX СМ 1.0891-11-2-Д.
3. МАССА БЛОКА 3,80 т.

			1.089.1-1.1-2-10			
НАЧ. ОТА	НОВИЧКОВ	<i>[Signature]</i>	БЛОК ШАХТЫ ЛИФТА БШЛ100-30-2Б	СТАДИЯ	ЛИСТ	ЛИСТОВ
И КОНТР	НЕКРИТИН	<i>[Signature]</i>		Р		1
ГИП	НЕКРИТИН	<i>[Signature]</i>		ГИПРОНИИЗДРАВ		
РУК. ГР	ДОМАХИНА	<i>[Signature]</i>				
ВЕД. ИНЖ.	АЛЕКСАНДРОВА	<i>[Signature]</i>				



Поз	НАИМЕНОВАНИЕ	КОЛ.	ОБОЗНАЧЕНИЕ ДОКУМЕНТА
1	БЛОК АРМАТУРНЫЙ БА14	1	1.0891-12-1-07
2	ИЗДЕЛИЕ ЗАКЛАДНОЕ МН5	5	1.0891-12-1-128
3	МН8	2	-129
БЕТОН КЛАССА В25, М ³		1,69	

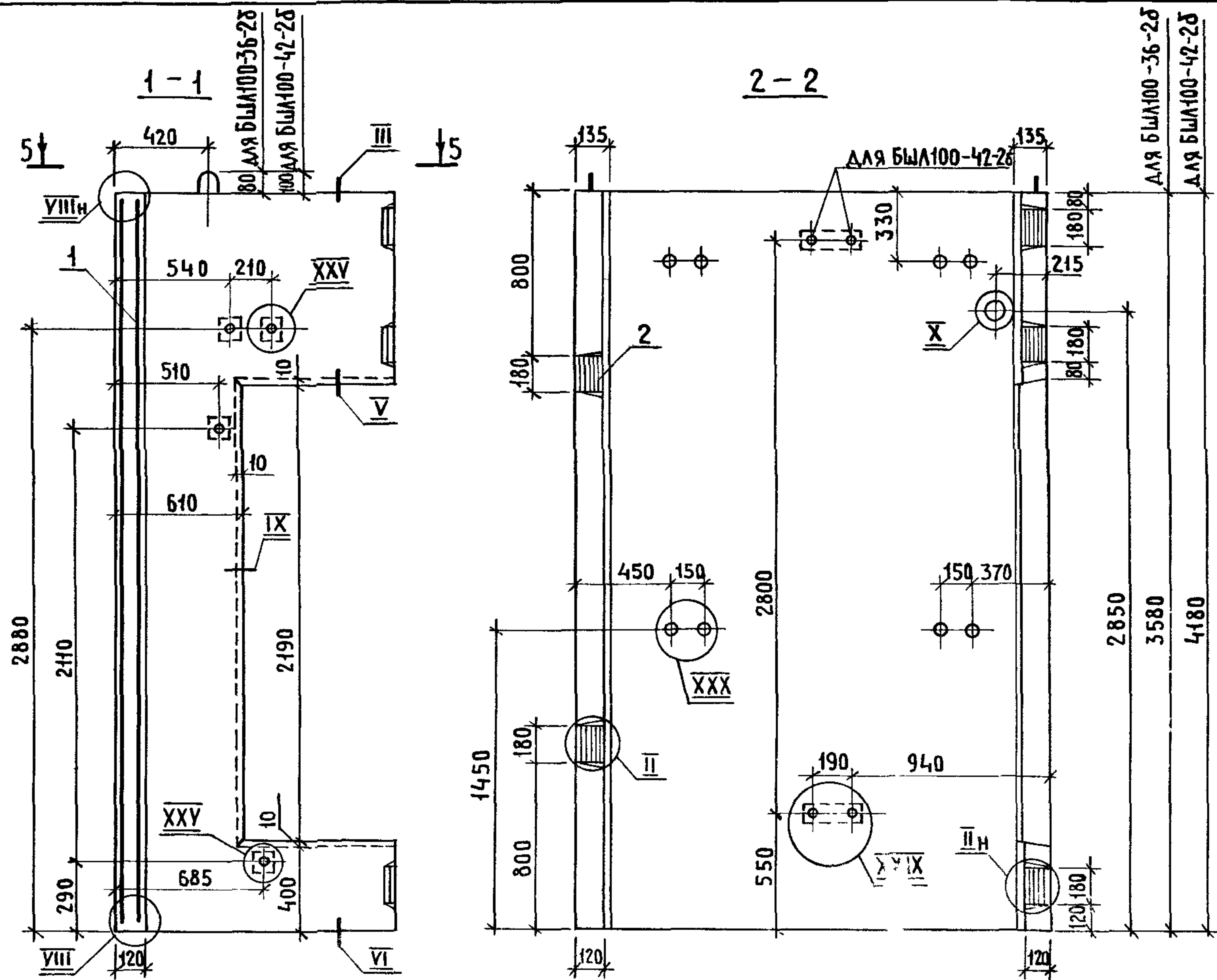


1. ТЕХНИЧЕСКИЕ ТРЕБОВАНИЯ см 1.089.1-1.1-2-ТТ
2. УЗЕЛ I...VI, VIII...X см.1.089.1-1.1-1-Д, УЗЕЛ XXV, XXVI, XXIX, XXX см 1.0891-11-2-Д.
3. МАССА БЛОКА 4,22 т.

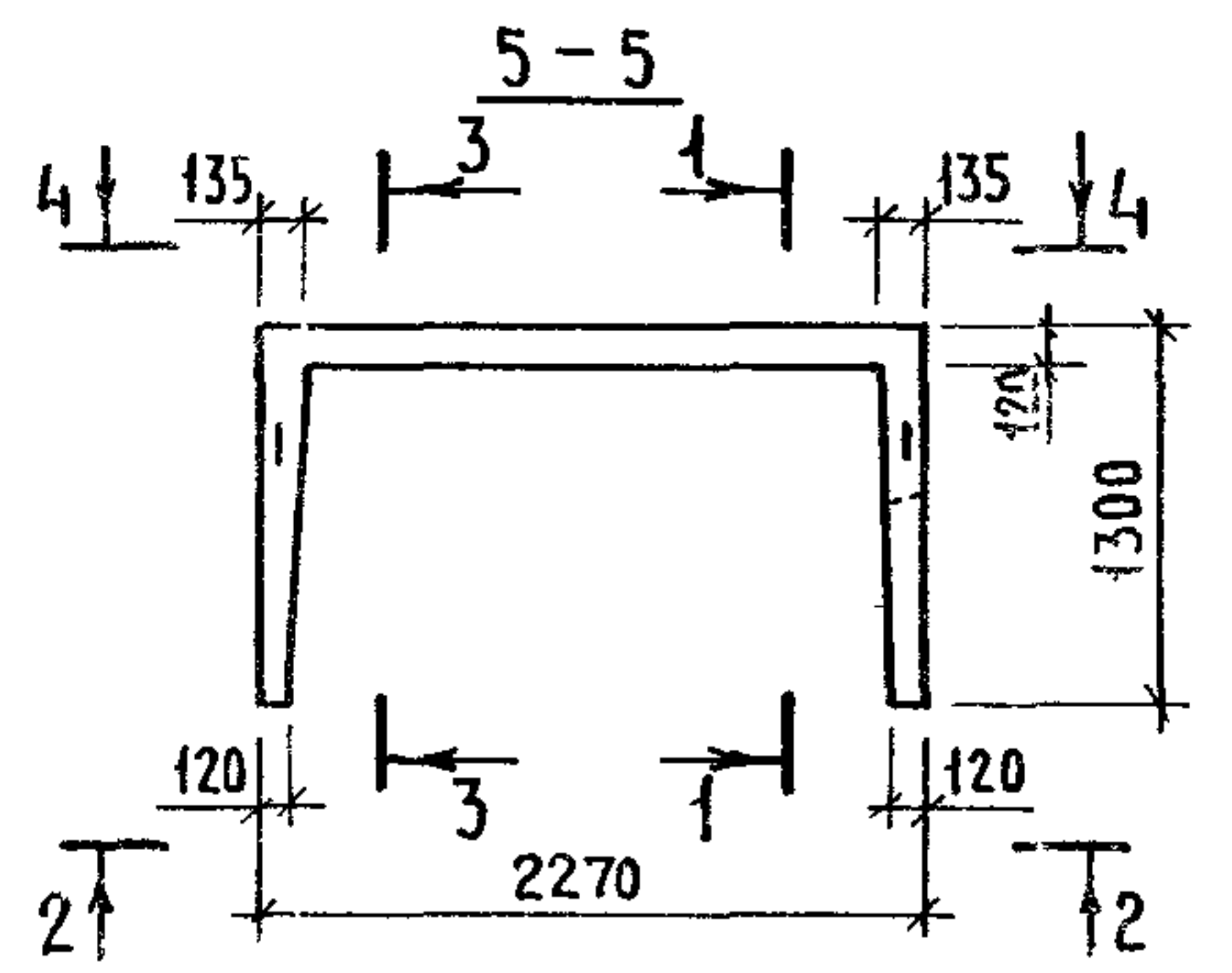
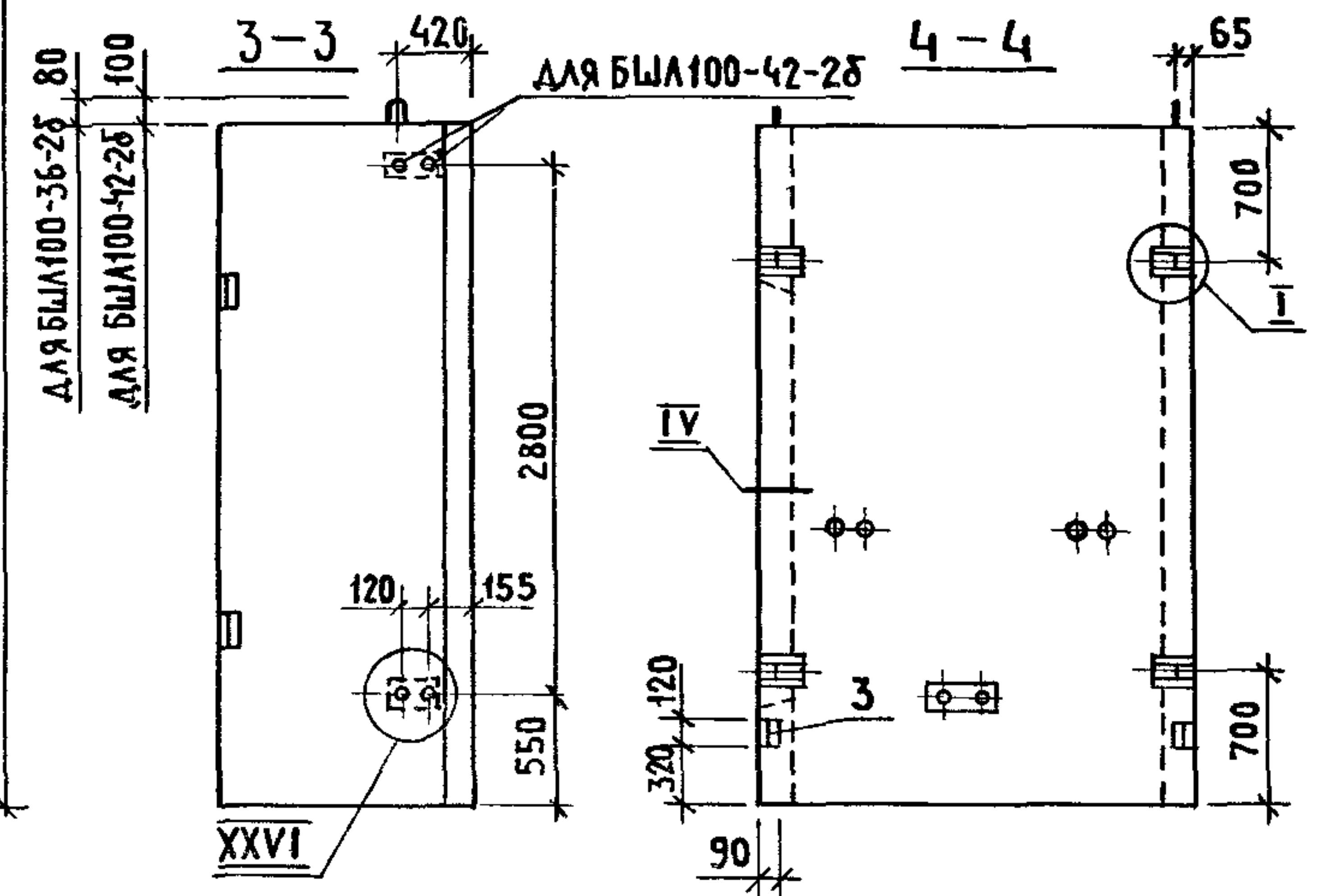
ИНВ. № ПОДЛ. ПОДПИСЬ И ДАТА ВЗАМ. ИНВ. №

1.089.1-1.1-2-11					
НАЧ. ОТА	НОВИЧКОВ	<i>[Signature]</i>	БЛОК ШАХТЫ ЛИФТА БШЛ100-33-2Б ГИПРОНИИЗДРАВ		
Н КОНТР	НЕКРИТИН	<i>[Signature]</i>			
ГИП	НЕКРИТИН	<i>[Signature]</i>			
РУК. ГР	ДОМАХИНА	<i>[Signature]</i>			
ВЕД. ИНЖ	АЛЕКСАНДРОВА	<i>[Signature]</i>			
			СТАДИЯ	ЛИСТ	ЛИСТОВ
			Р		1

ИНД. ИЛИ ИД. ДИСТ. И ДАТА ВОЗМ. ИНД. Н.



Поз.	НАИМЕНОВАНИЕ	КОЛ. НАБОК БША100-		ОБОЗНАЧЕНИЕ ДОКУМЕНТА
		36-28	42-28	
1	БЛОК АРМАТУРНЫЙ БА15 БА16	1	1	1.089.1-1.2-1-08
2	ИЗДЕЛИЕ ЗАКЛАДНОЕ МН5	5	5	1.0891-1.2-1-128
3	МН8	2	2	-129
	БЕТОН КЛАССА В25, м³	1,86	2,20	
	МАССА БЛОКА, Т	4,65	5,51	

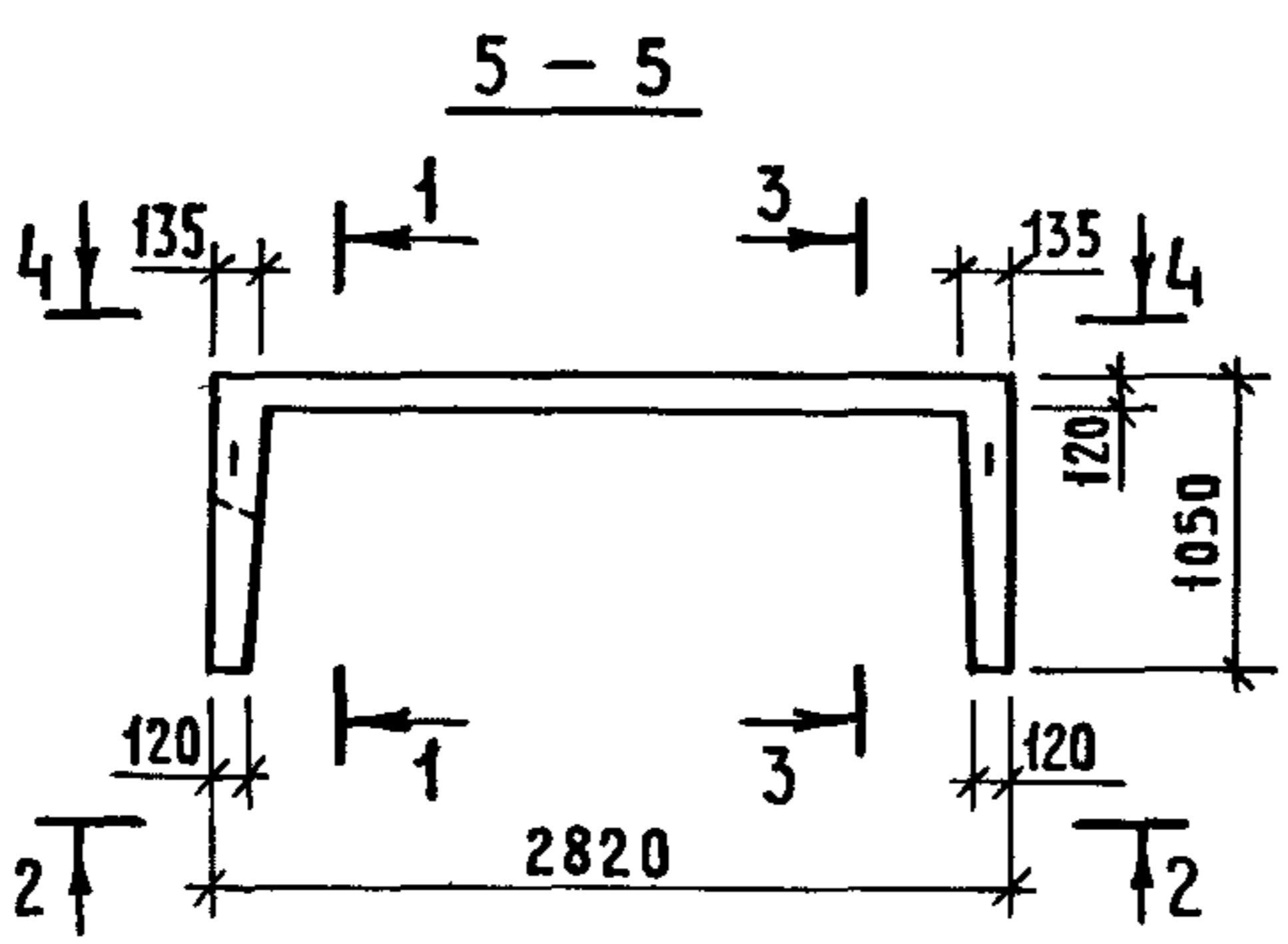
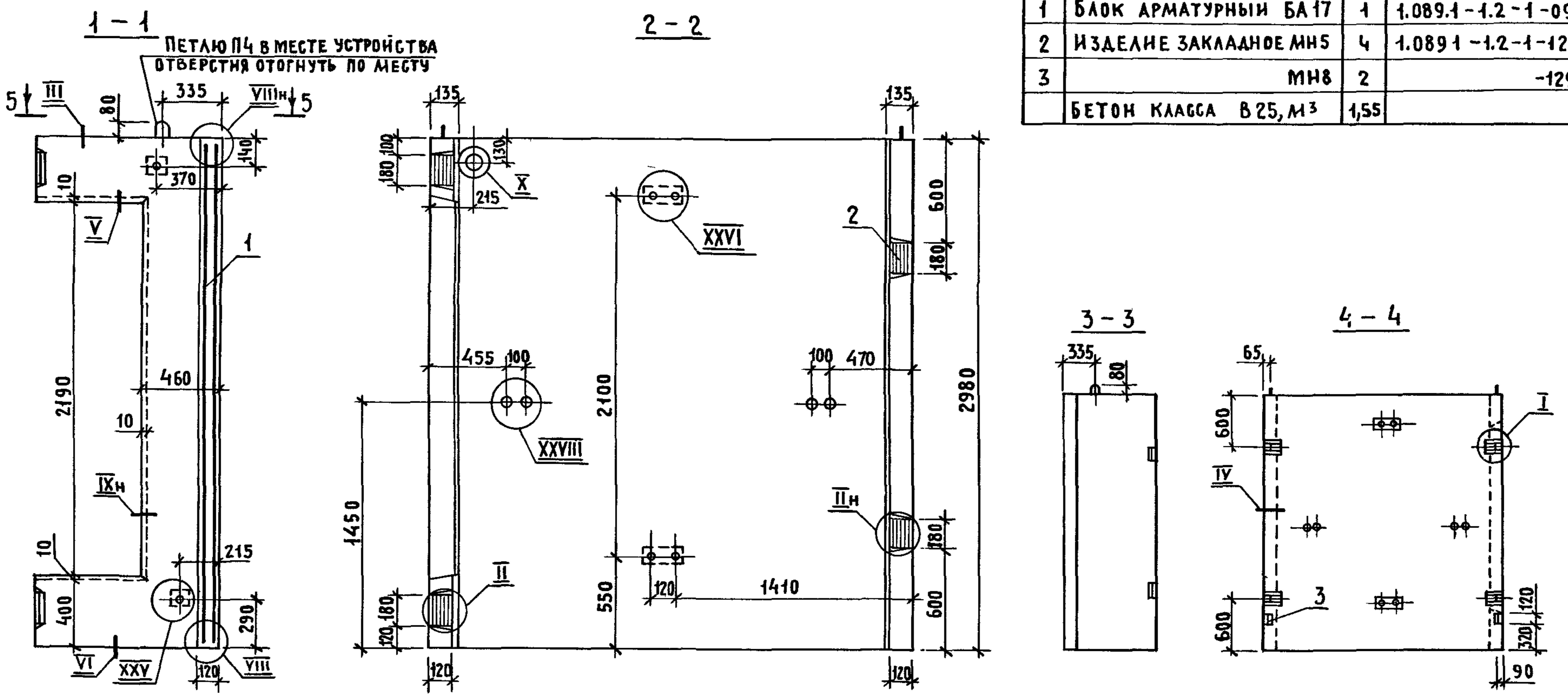


- 1. ТЕХНИЧЕСКИЕ ТРЕБОВАНИЯ СМ. 1.0891-1.1-2-ТТ.
- 2. УЗЕЛ I VI, VIII V СМ 1.0891-1.1-1-А, УЗЕЛ XXV, XXVI, XXIX, XXX СМ 1.089.1-1.1-2-А

1.0891-1.1-2-12					
НАЧ. ОТА	НОВИЧКОВ	6	БЛОК ШАХТЫ ЛИФТА	СТАДИЯ	
И. КОНТР.	НЕКРИТИН	9		Р	ЛИСТ
ТИП	НЕКРИТИН	1		1	ЛИСТОВ
РУК. ГР.	ДОМАХИНА	2		ГИПРОНИИЗДРАВ	
ВЕД. ИНЖ.	АЛЕКСАНДРОВА	1			

24328-02 16 ФОРМАТ А3

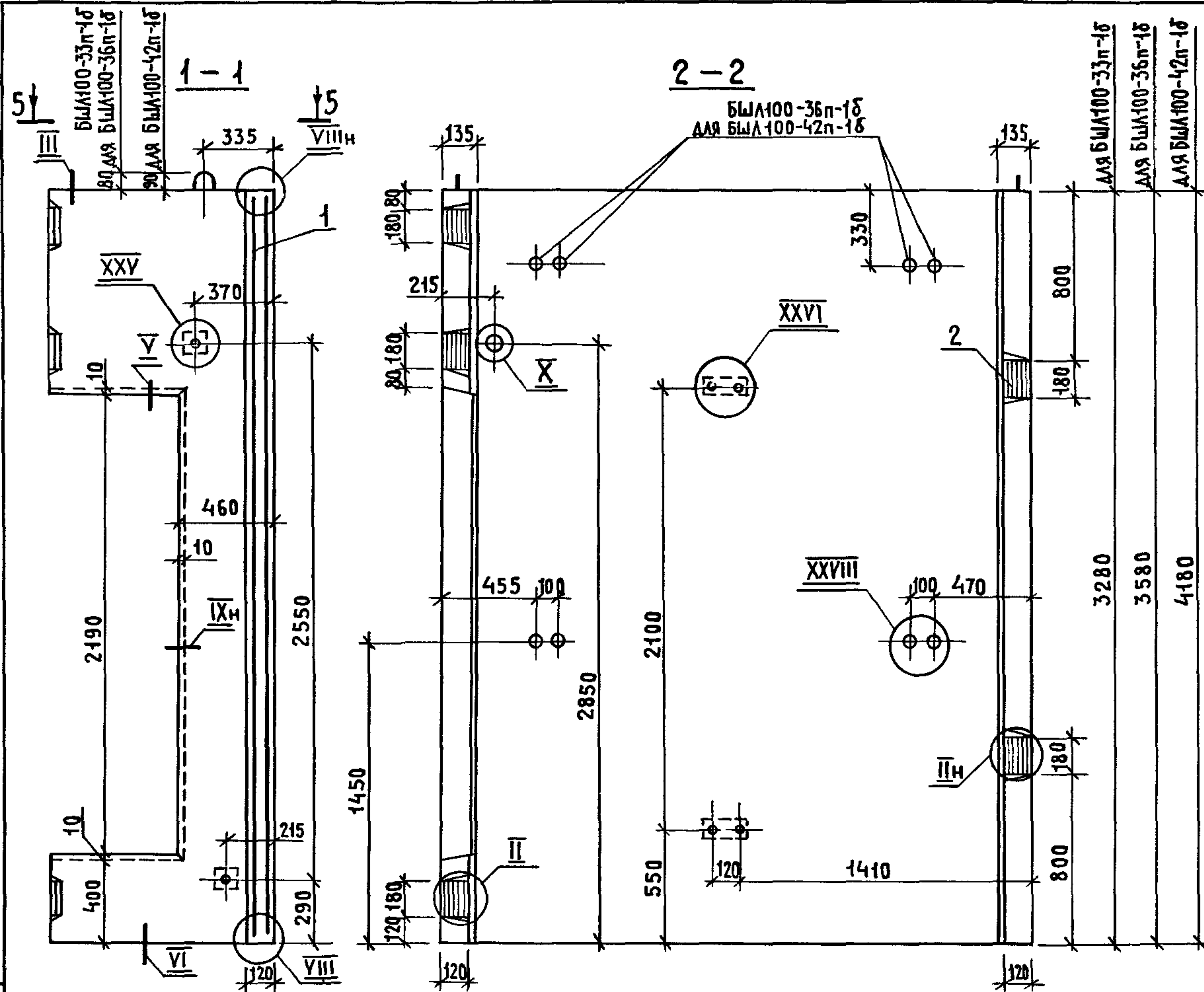
Поз.	НАИМЕНОВАНИЕ	КОЛ.	ОБОЗНАЧЕНИЕ ДОКУМЕНТА
1	БЛОК АРМАТУРНЫЙ БА 17	1	1.089.1-1.2-1-09
2	ИЗДЕЛИЕ ЗАКЛАДНОЕ МН5	4	1.089.1-1.2-1-128
3	МН8	2	-129
	БЕТОН КЛАССА В 25, М ³	1,55	



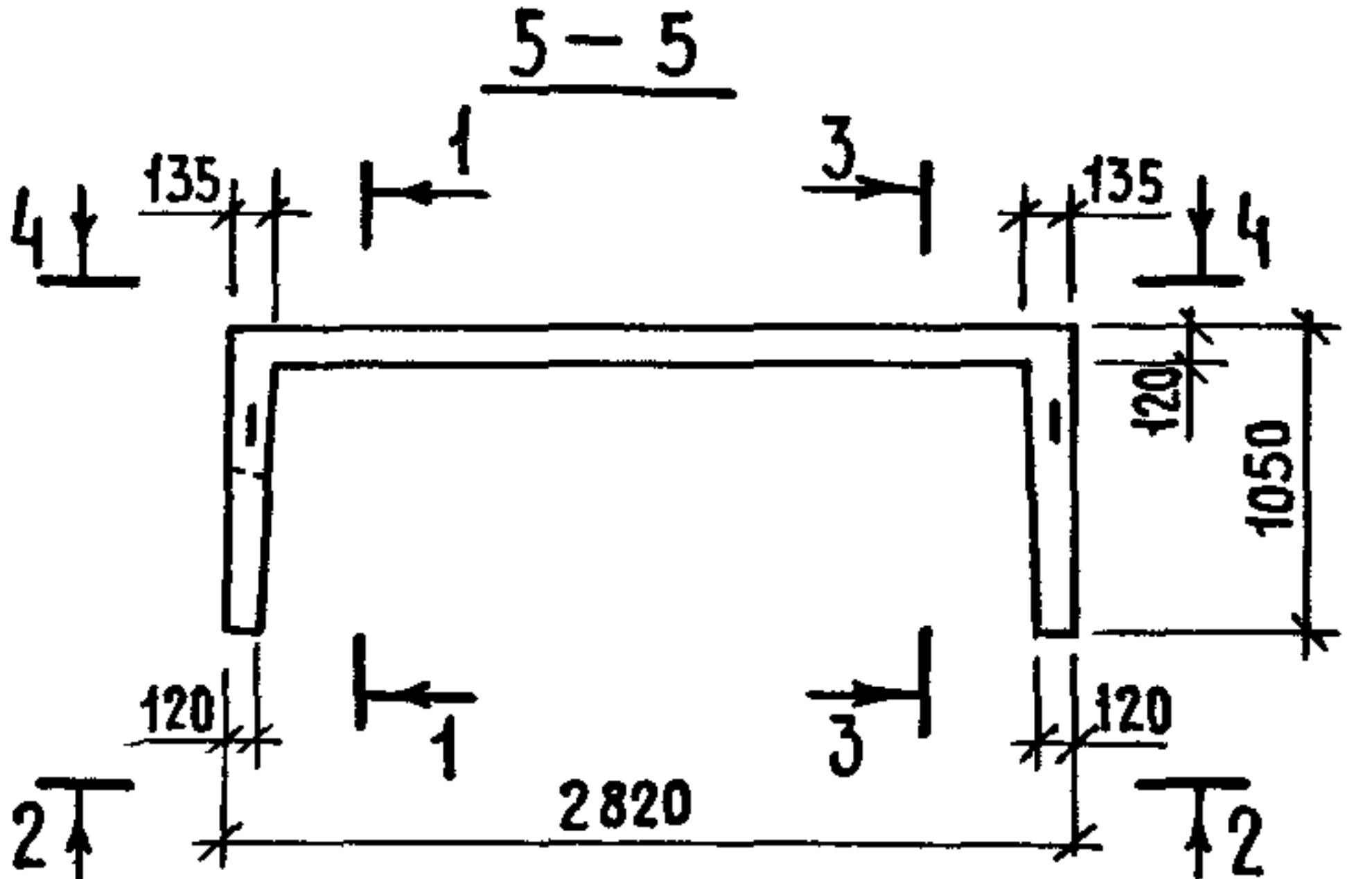
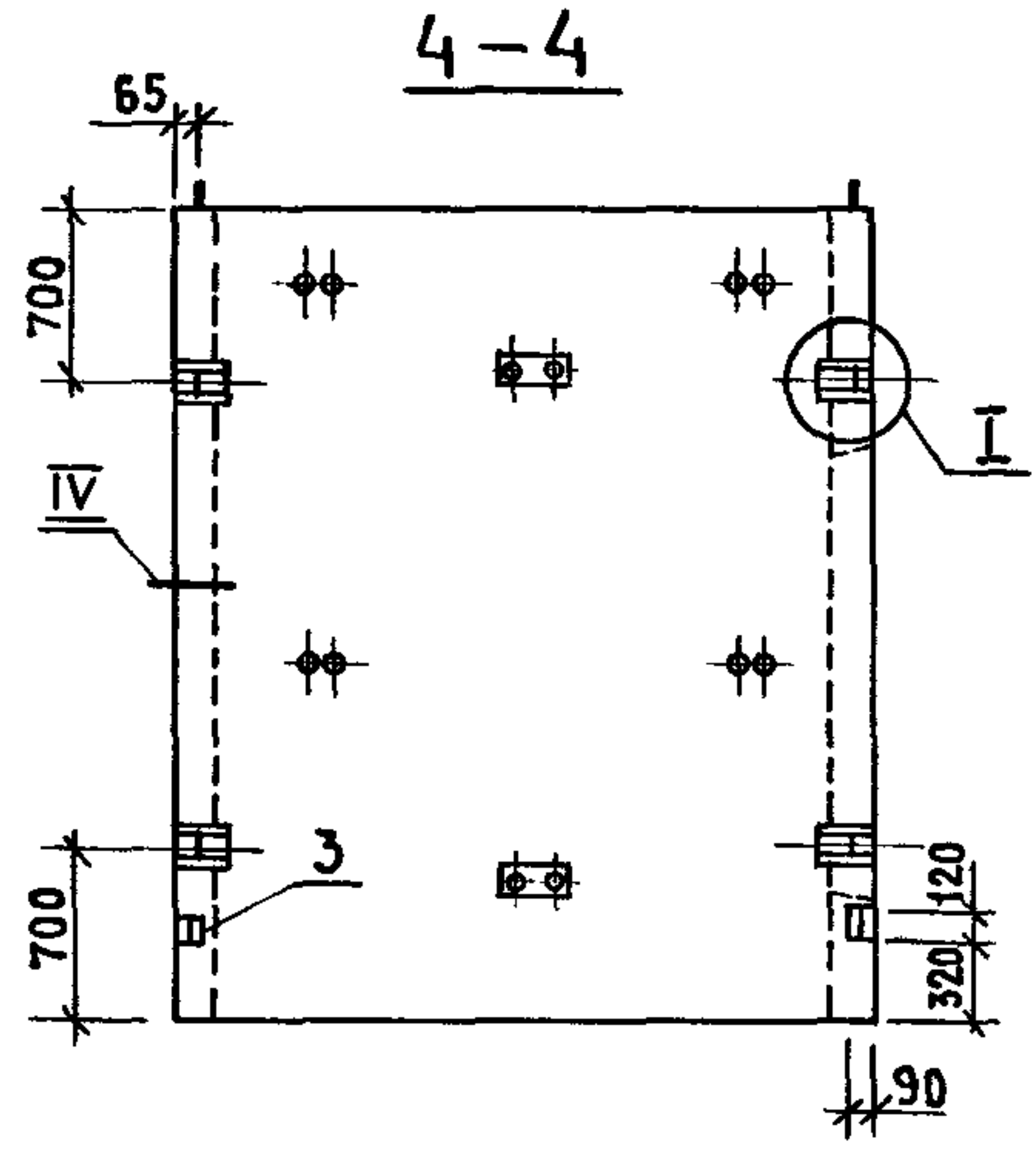
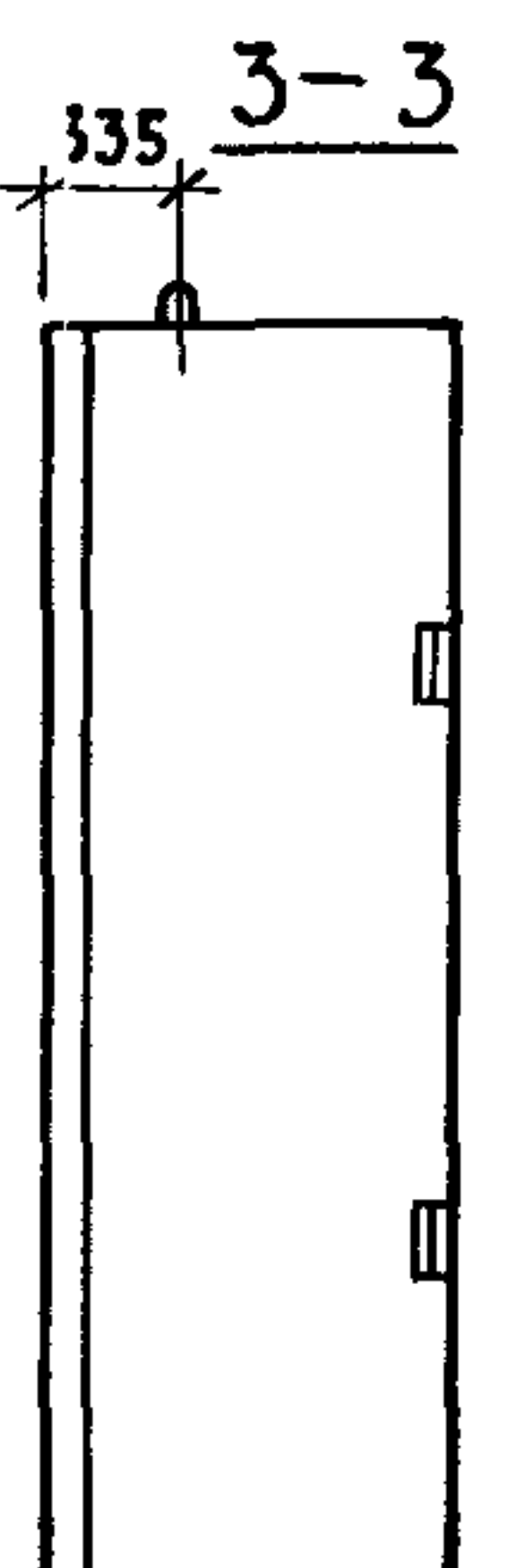
1. ТЕХНИЧЕСКИЕ ТРЕБОВАНИЯ СМ. 1.089.1-1.1-2-ТТ.
 2. УЗЕЛ I...VI; VIII...X СМ 1.089.1-1.1-1-Д, УЗЕЛ XXV; XXVI; XXVII СМ 1.089.1-1.1-2-Д.
 3. МАССА БЛОКА 3,88 Т.

ИНВ. № ПОДПИСИ И ДАТА ИЗМ. №

1.089.1-1.1-2-13						
НАЧ. ОТА. НОВИЧКОВ И КОНТ. НЕКРИТИН ГИП. НЕКРИТИН РУК. ГР. ДОМАХИНА СТ. ИНЖ. АЛЕК. АНДРОВА			БЛОК ШАХТЫ ЛИФТА			СТАНИЯ/ЛИСТ
			БШЛ 100-30 п-1б			ЛИСТОВ 1
ГИПРОНИИЗДРАВ						



Поз	НАИМЕНОВАНИЕ	КОЛ. НА БЛОК БША100-			ОБОЗНАЧЕНИЕ ДОКУМЕНТА
		33п16	36п16	42п16	
1	БЛОК АРМАТУРНЫЙ БА18	1			1.089.1-1.2-1-09
	БА19		1		1.089.1-1.2-1-10
	БА20			1	
2	ИЗДЕЛИЕ ЗАКЛАДНОЕ МН5	5	5	5	1.089.1-1.2-1-128
3	МН8	2	2	2	-129
	БЕТОН КЛАССА В 25, м³	1,73	1,90	2,24	
	МАССА БЛОКА, Т	4,31	4,75	5,61	

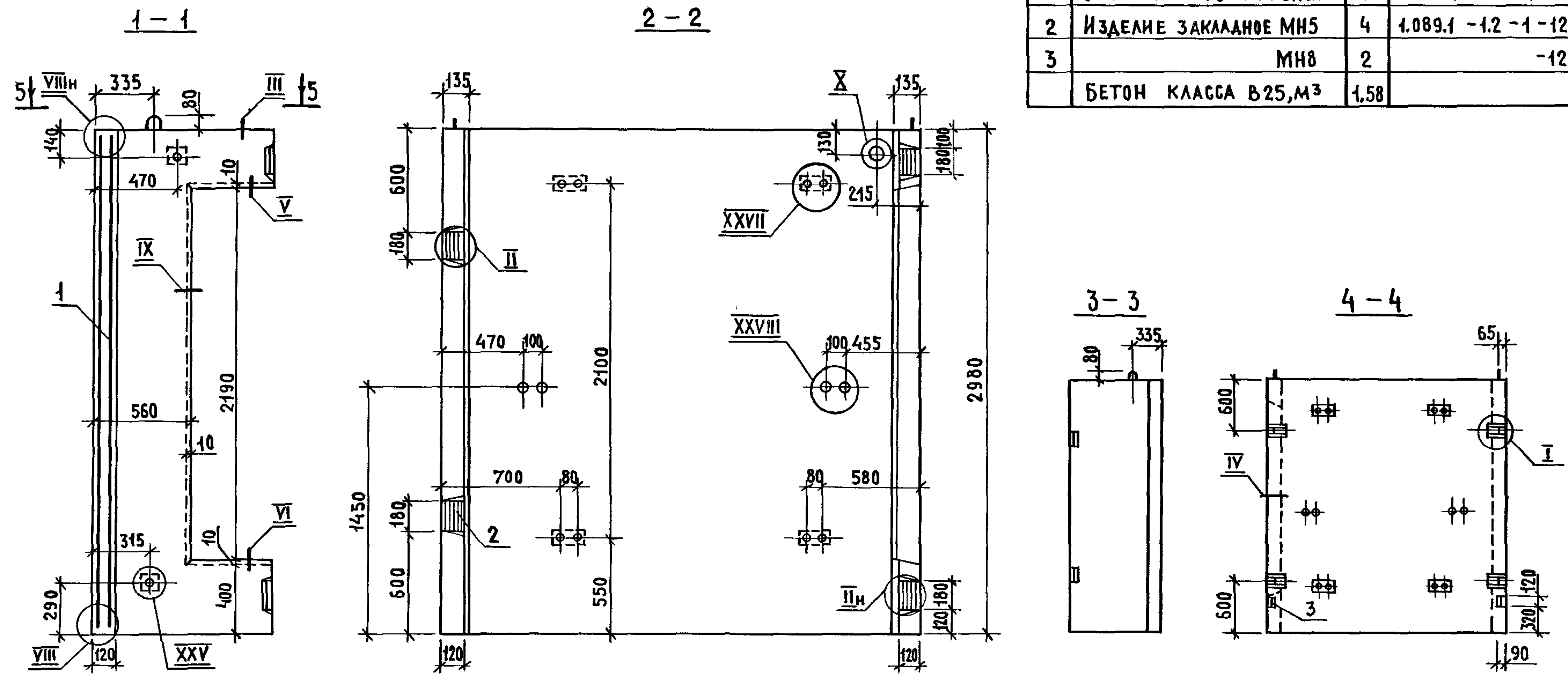


- 1. ТЕХНИЧЕСКИЕ ТРЕБОВАНИЯ см 1.089.1-1.1-2-ТТ.
- 2. Узел I, VI, VIII, X см 1.089.1-1.1-1-Д, узел XXV, XXVI, XXVIII см 1.089.1-1.1-2-Д.

ИНВ. № ПОДА ШАХТЫ И ДАТА ОБЪЕМ. ИШ.Н.

1089.1-1.1-2-14				
НАЧ. ОТД.	НОВИЧКОВ	<i>[Signature]</i>	СТАДИЯ	ЛИСТ
И КОНТР.	НЕКРИТИН	<i>[Signature]</i>	Р	1
ГИП.	НЕКРИТИН	<i>[Signature]</i>	ГИПРОНИИЗДРАВ	
РУК. ГР.	ДОМАХИНА	<i>[Signature]</i>		
СТ. ИНЖ.	АЛЕКСАНДРОВА	<i>[Signature]</i>		

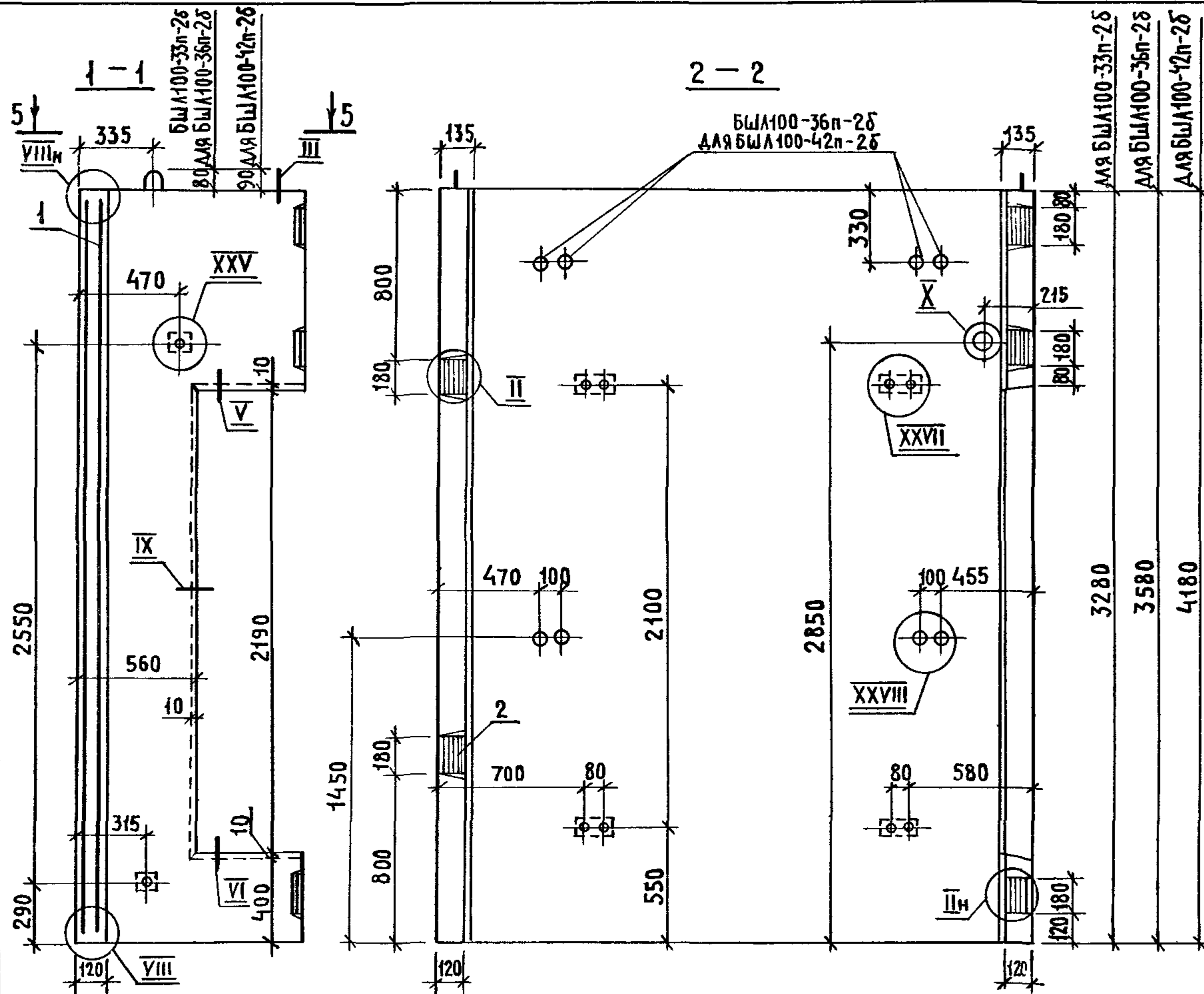
Поз	НАИМЕНОВАНИЕ	КОЛ.	ОБОЗНАЧЕНИЕ ДОКУМЕНТА
1	БЛОК АРМАТУРНЫЙ БА21	1	1.089.1-1.2-1-11
2	ИЗДЕЛИЕ ЗАКЛАНОЕ МН5	4	1.089.1-1.2-1-128
3	МН8	2	-129
	БЕТОН КЛАССА В25, М ³	1,58	



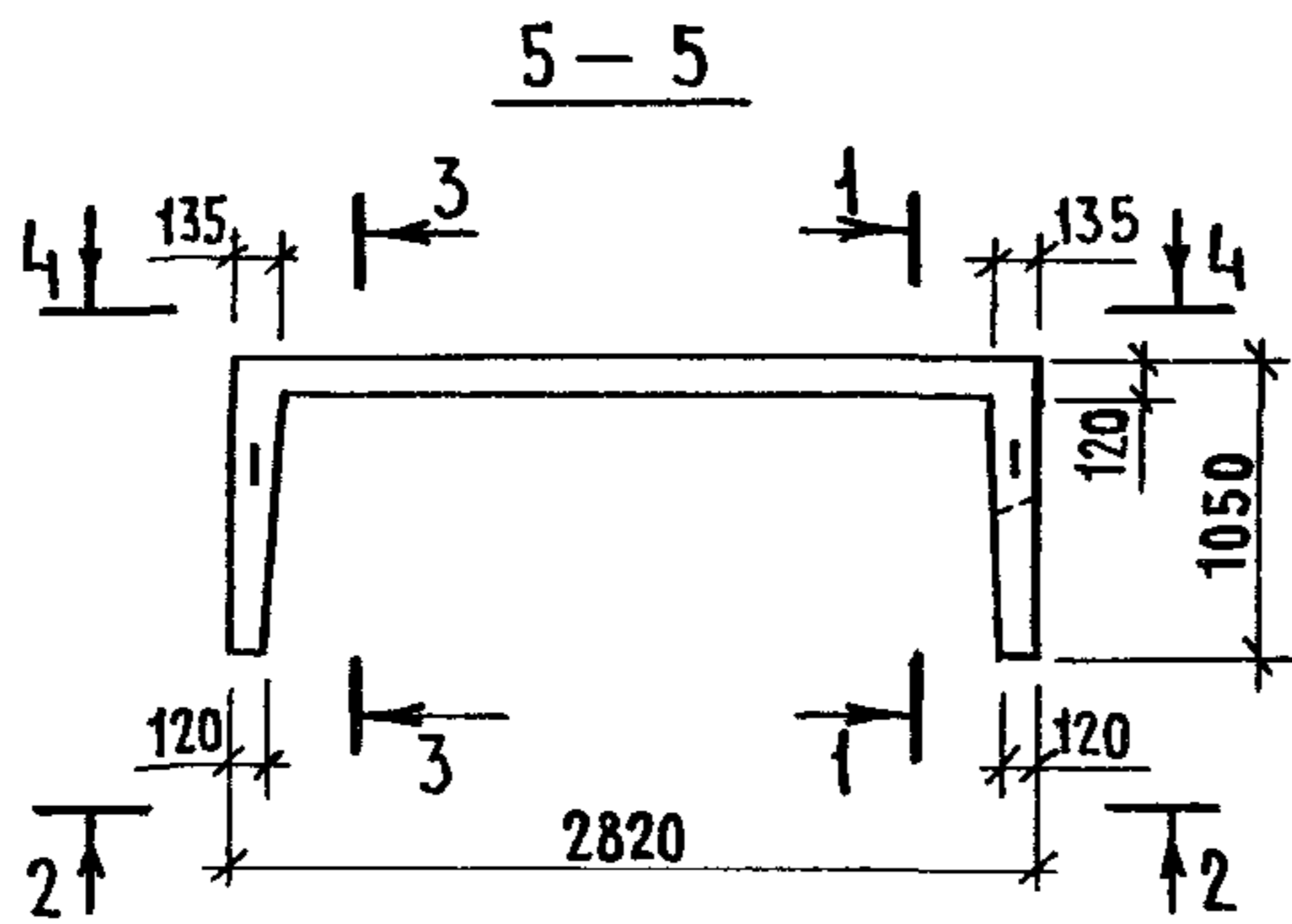
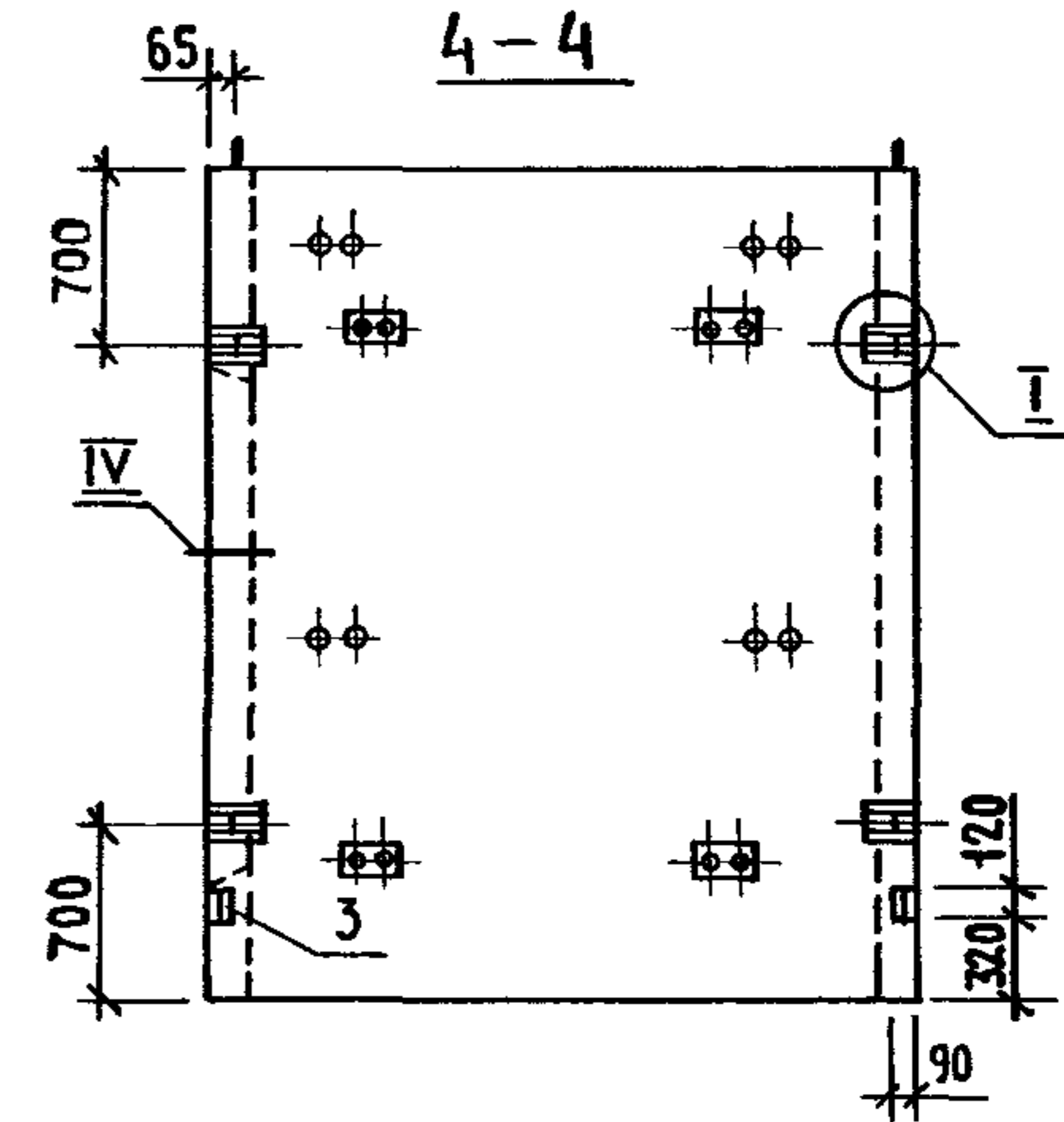
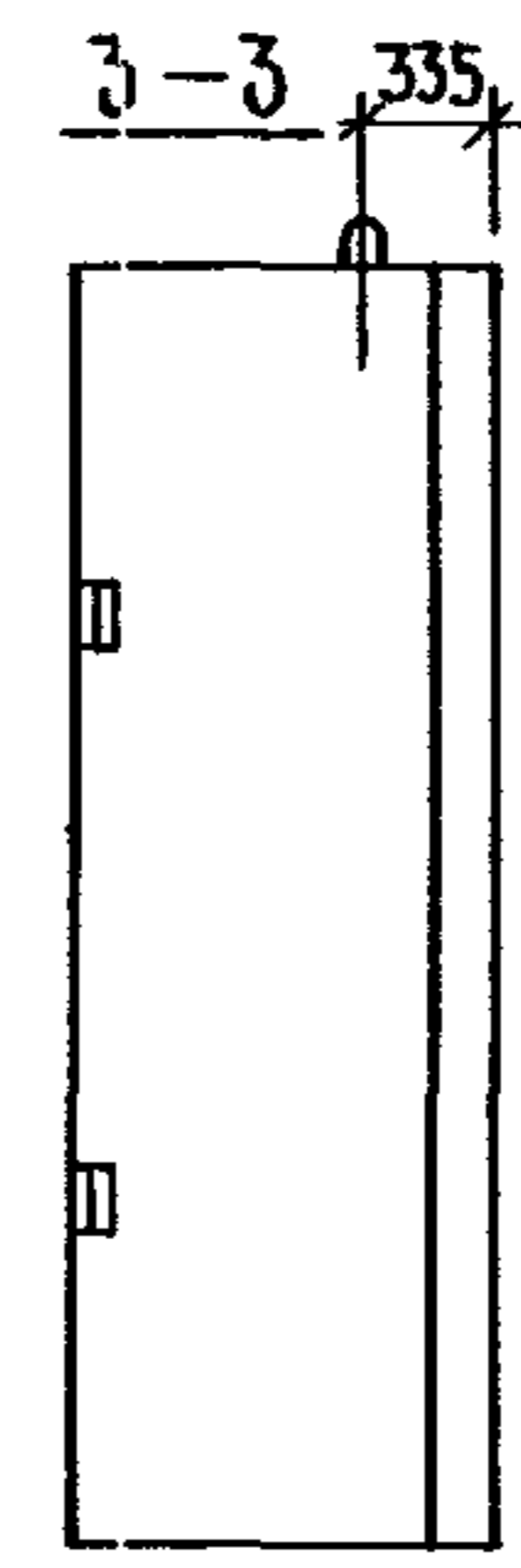
1. ТЕХНИЧЕСКИЕ ТРЕБОВАНИЯ СМ. 1.089.1-1.1-2-ТТ.
2. УЗЕЛ I, VI, VIII, X СМ. 1.089.1-1.1-1-Д, УЗЕЛ XXV, XXVII, XXVIII СМ. 1.089.1-1.1-2-Д.
3. МАССА БЛОКА 3,95Т.

ИНВ. НО ПОДА. ПОДПИСЬ И ДАТА ВЗАМ. ИНВ. №

1.089.1-1.1-2-15			
НАЧ. ОТА.	НОВИЧКОВ	<i>[Signature]</i>	БЛОК ШАХТЫ ЛИФТА БШЛ100-30п-2Б СТАДИЯ ЛИСТ ЛИСТОВ Р 1 1 ГИПРОНИЗДРАВ
Н. КОНТР.	НЕКРИТИН	<i>[Signature]</i>	
ГИП	НЕКРИТИН	<i>[Signature]</i>	
РУК. ГР.	ДОМАХИНА	<i>[Signature]</i>	
СТ. ИНЖ.	АЛЕКСАНДРОВ	<i>[Signature]</i>	



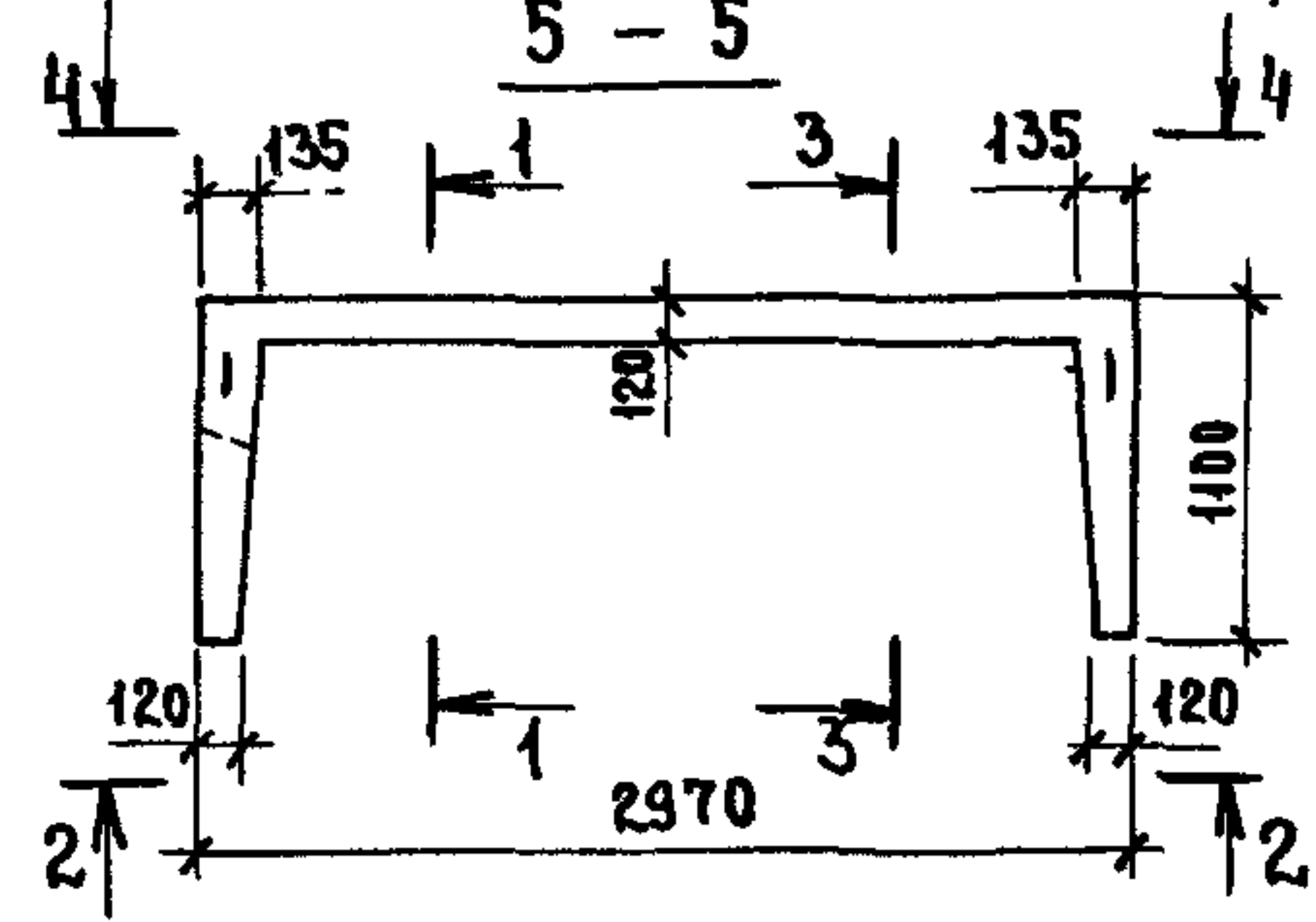
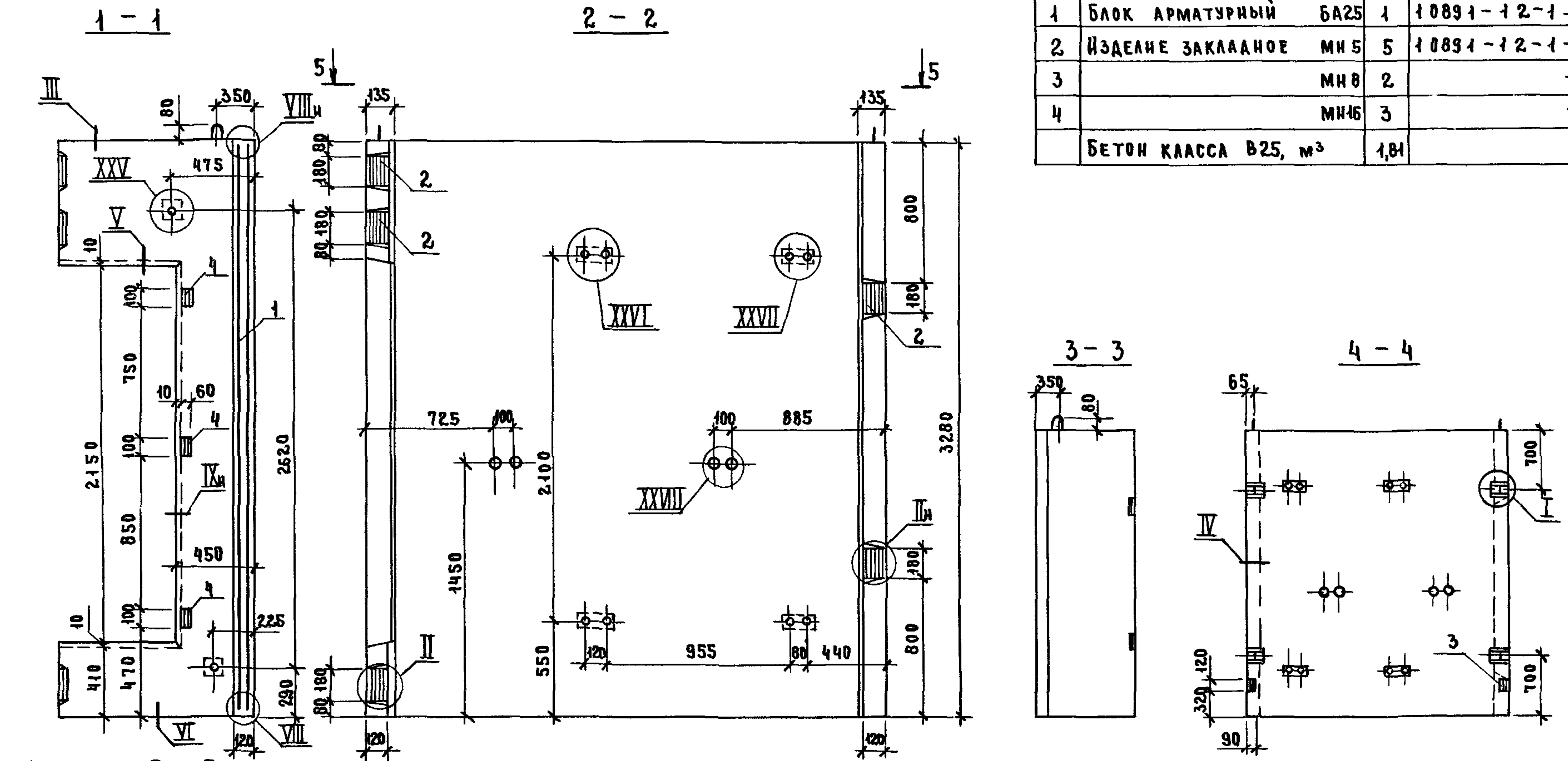
Поз.	НАИМЕНОВАНИЕ	КОЛ НА БЛОК БШЛ 100-			ОБОЗНАЧЕНИЕ ДОКУМЕНТА
		-33п-2б	-36п-2б	-42п-2б	
1	БЛОК АРМАТУРНЫЙ БА 22	1			1.089.1-1.2-1-11
	БА 23		1		1.089.1-1.2-1-12
	БА 24			1	
2	ИЗДЕЛИЕ ЗАКЛАДНОЕ МН 5	5	5	5	1.089.1-1.2-1-128
3	МН 8	2	2	2	- 129
БЕТОН КЛАССА В 25, М ³		1,75	1,93	2,27	
МАССА БЛОКА, Т		4,38	4,82	5,68	



1. ТЕХНИЧЕСКИЕ ТРЕБОВАНИЯ СМ 1.089.1-1.1-2-ТТ.
2. УЗЕЛ I...VI; VIII...X СМ 1.089.1-1.1-1-А, УЗЕЛ XXV, XXVII, XXVIII СМ 1.089.1-1.1-2-А

1.089.1-1.1-2-16				
НАЧ.ОТД	НОВИЧКОВ			
Н.КОНТР	НЕКРИТИН			
ГИП	НЕКРИТИН			
РУК ГР	ДОМАХИНА			
СТ ИНЖ	АЛЕКСАНДРОВА			
БЛОК ШАХТЫ ЛИФТА			СТАДИА ЛИСТ	ЛИСТОВ
БШЛ100-33п-2б; БШЛ100-36п-2б, БШЛ100-42п-2б			Р	1
			ГИПРОНИИЗДРАВ	

Поз.	НАИМЕНОВАНИЕ	КОЛ	ОБОЗНАЧЕНИЕ ДОКУМЕНТА
1	БЛОК АРМАТУРНЫЙ БА25	1	10891-12-1-13
2	ИЗДЕЛИЕ ЗАКЛАНОЕ МН5	5	10891-12-1-128
3		МН8	-129
4		МН46	-135
БЕТОН КЛАССА В25, м³		1,81	



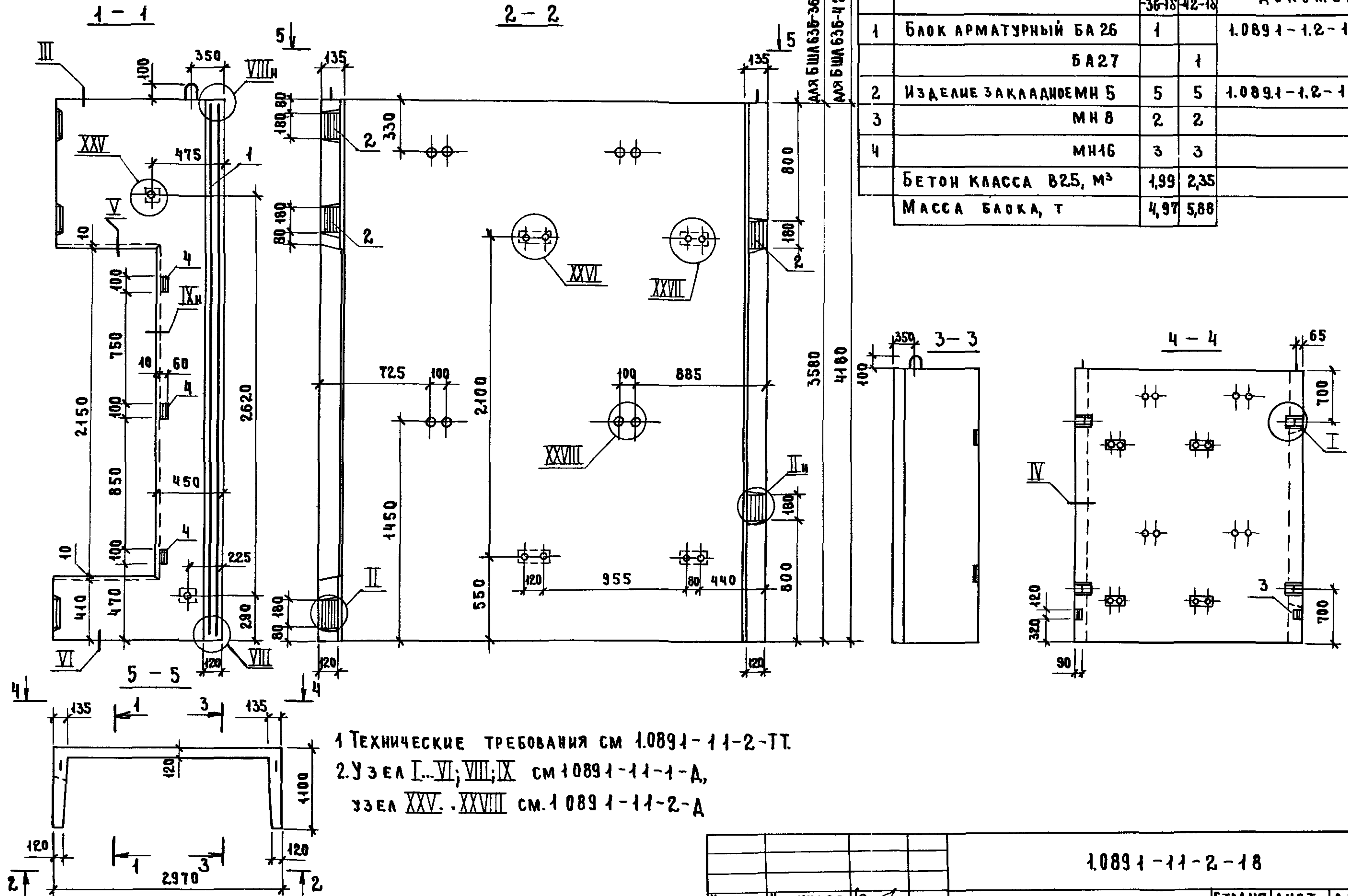
1. ТЕХНИЧЕСКИЕ ТРЕБОВАНИЯ СМ. 10891-11-2-ТТ
2. УЗЕЛ I, VI, VIII, IX СМ 10891-11-1-А,
УЗЕЛ XXV, XXVIII СМ 10891-11-2-А
3. МАССА БЛОКА 4,5Т

НАЧ ОТА	НОВИЧКОВ	<i>[Signature]</i>
Н. КОНТР.	НЕКРИТИН	<i>[Signature]</i>
ГИП	НЕКРИТИН	<i>[Signature]</i>
РЗК ГР	ДОМАХИНА	<i>[Signature]</i>
ВЕД ИНЖ	АЛЕКСАНДРОВА	<i>[Signature]</i>

10891-11-2-17		
БЛОК ШАХТЫ ЛИФТА	СТАДИЯ	ЛИСТ
БШЛ63Б-33-18	Р	1
ГИПРОНИИЗДРАВ		

ИНВ. № ПОЛ. ПОДПИСЬ И ДАТА ВЗАИМНОВ

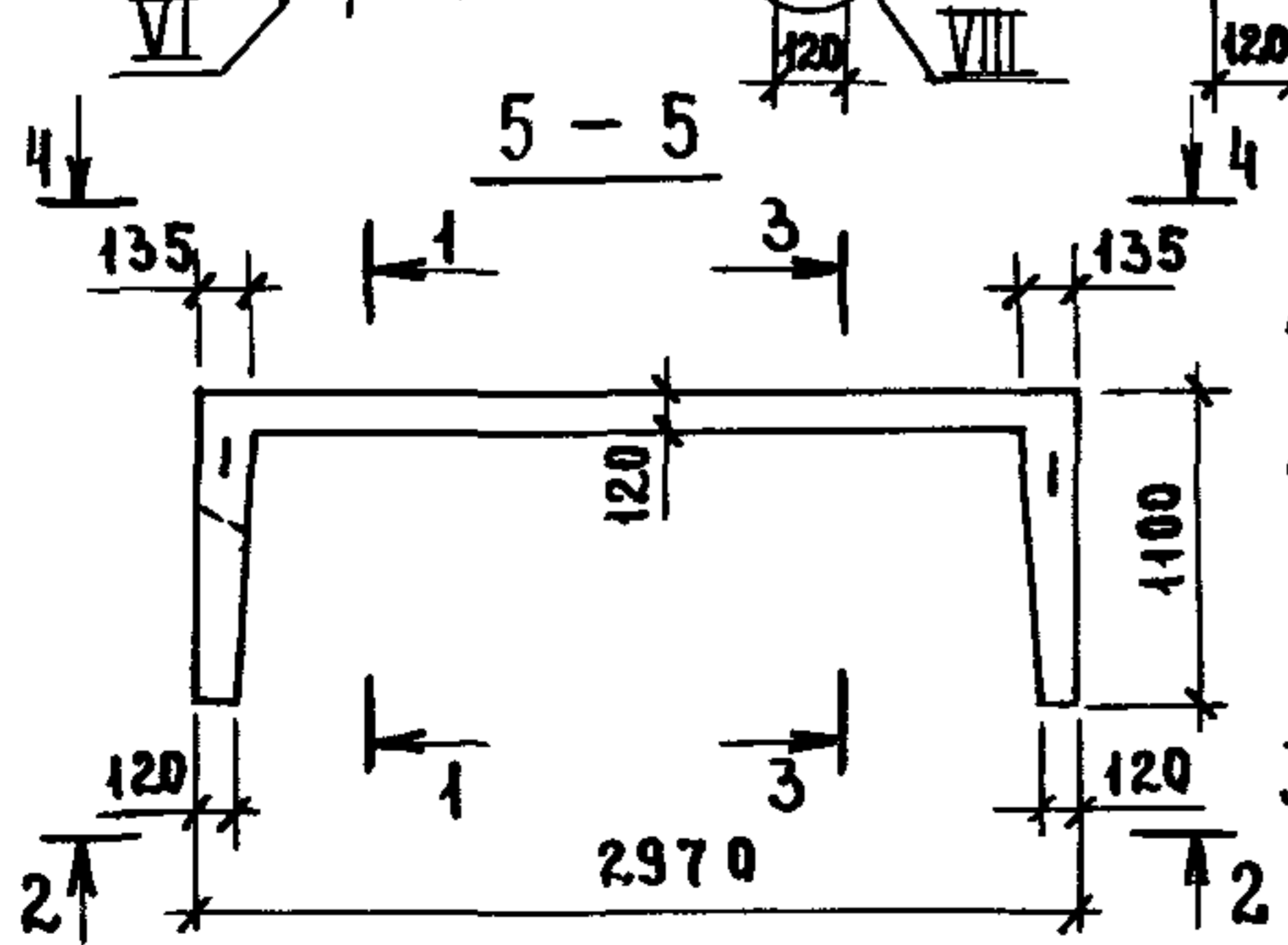
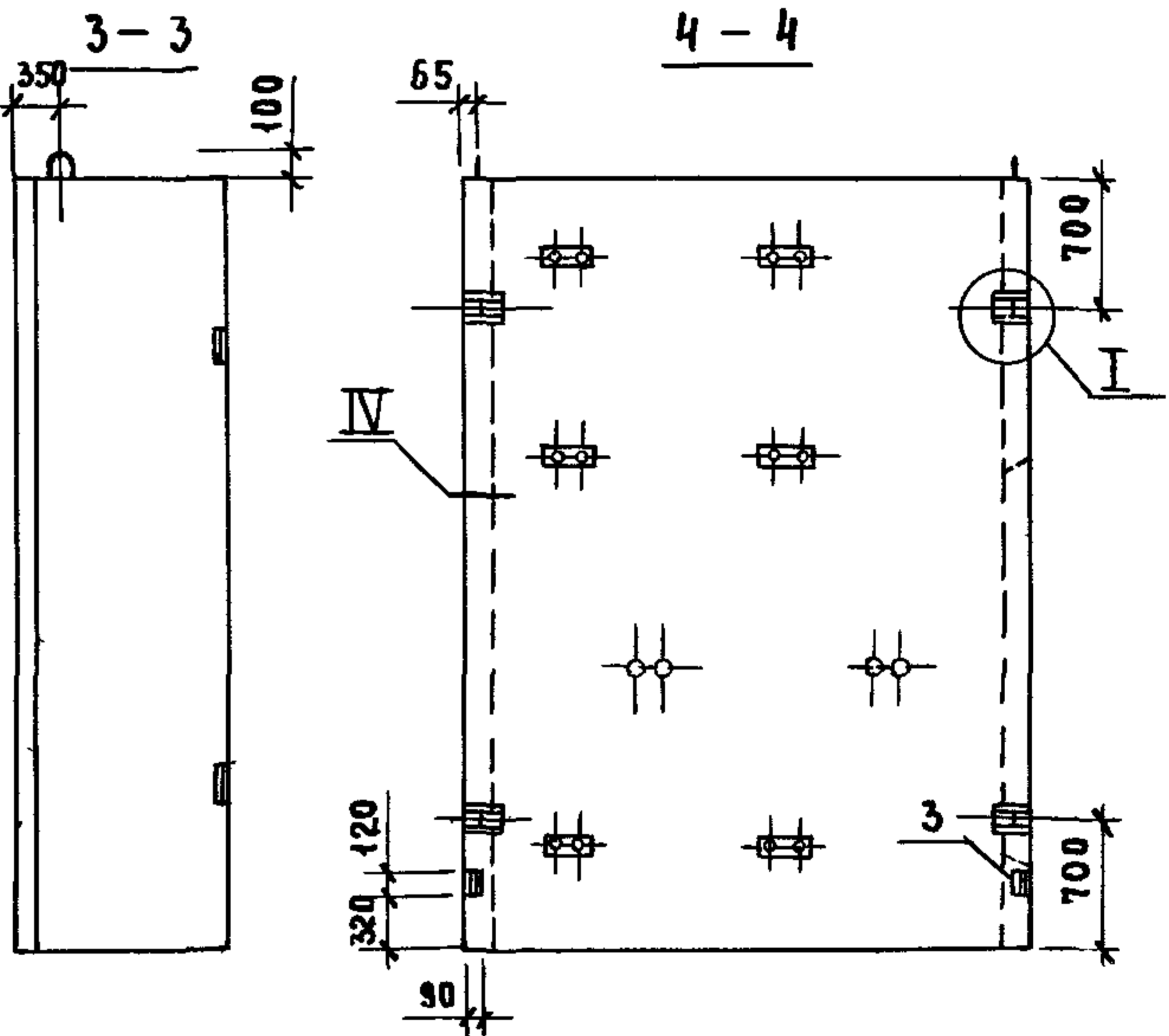
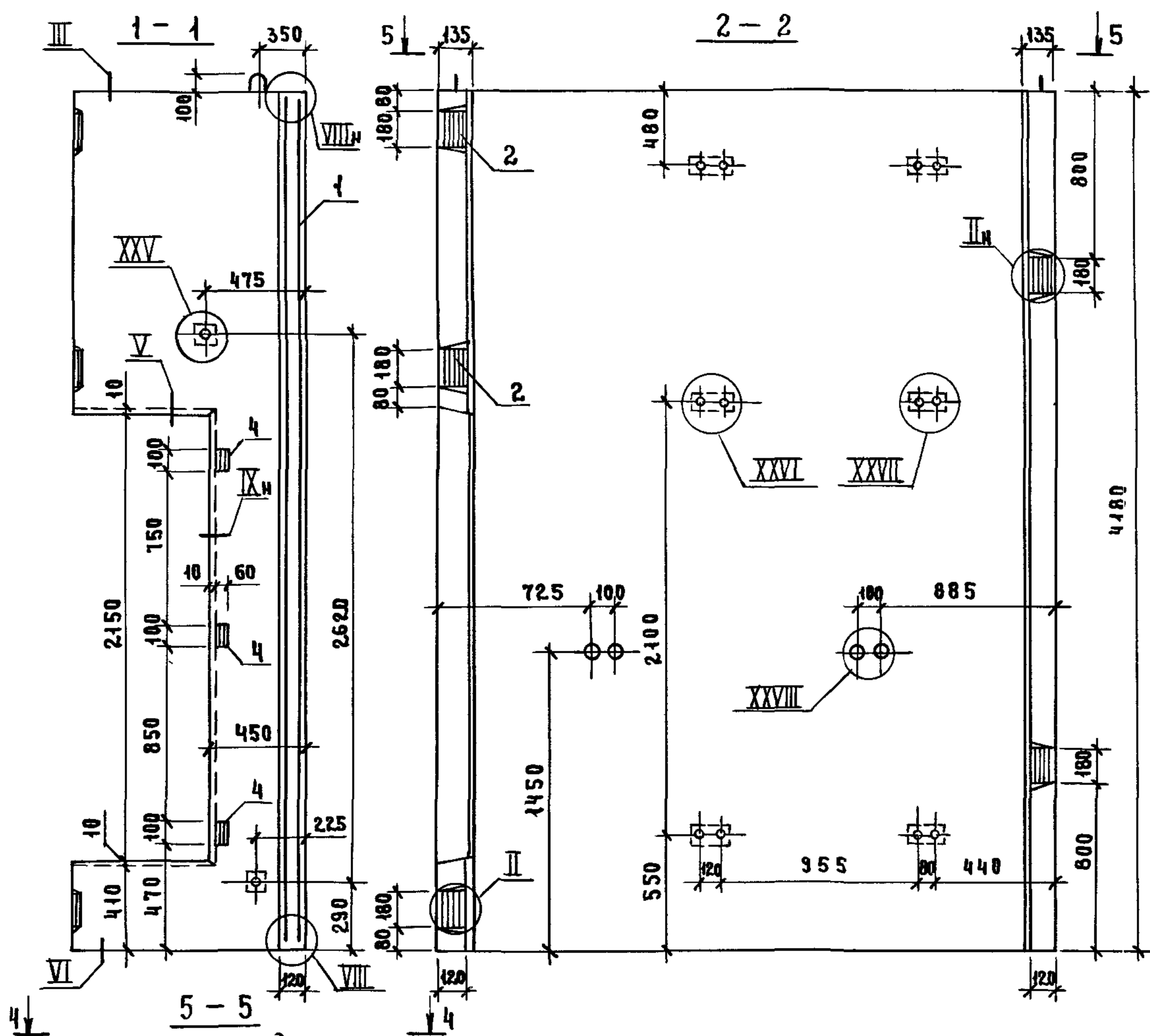
ИЗЪЯТИЕ ПОДЛИННИКОВ И КОПИЙ ВЗАМ ИЛИ



1 ТЕХНИЧЕСКИЕ ТРЕБОВАНИЯ СМ 1.0891-11-2-ТТ.
 2. УЗЕЛ I...VI; VIII; IX СМ 1.0891-11-1-А,
 УЗЕЛ XXV...XXVIII СМ 1.0891-11-2-А

1.0891-11-2-18					
НАЧ. ОТА	НОВИЧКОВ	<i>[Signature]</i>	БЛОК ШАХТЫ ЛИФТА БШЛ63Б-36-18; БШЛ63Б-42-18		
Н. КОНТР.	НЕКРИТИН	<i>[Signature]</i>			
Г. И П.	НЕКРИТИН	<i>[Signature]</i>			
Р. У. К. Г. Р.	ДОМАХИНА	<i>[Signature]</i>			
ВЕД. ИНЖ.	АЛЕКСАНДРОВ	<i>[Signature]</i>			
			СТАДИЯ	ЛИСТ	ЛИСТОВ
			Р		1
			ГИПРОНИИ ЗДРАВ		

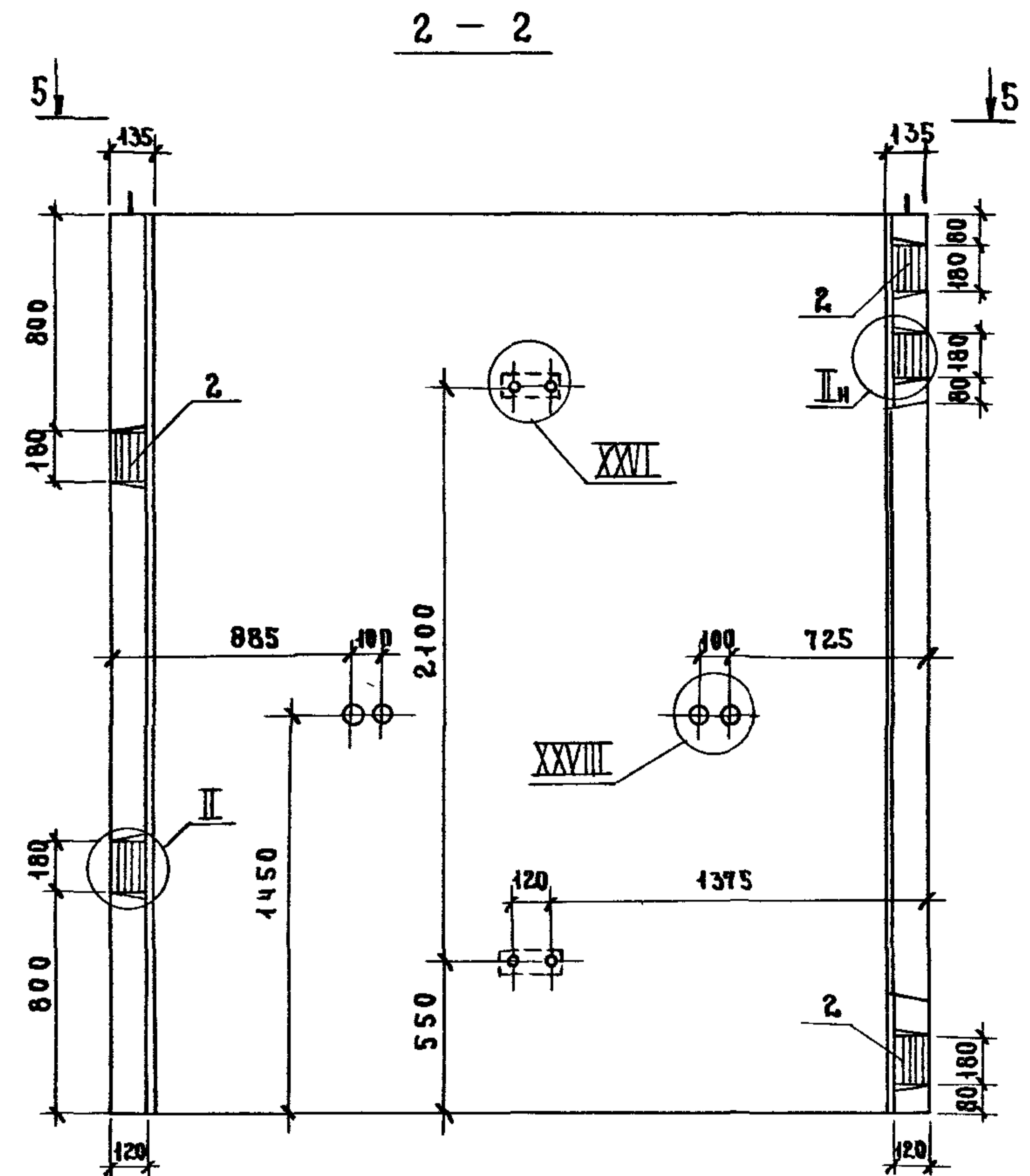
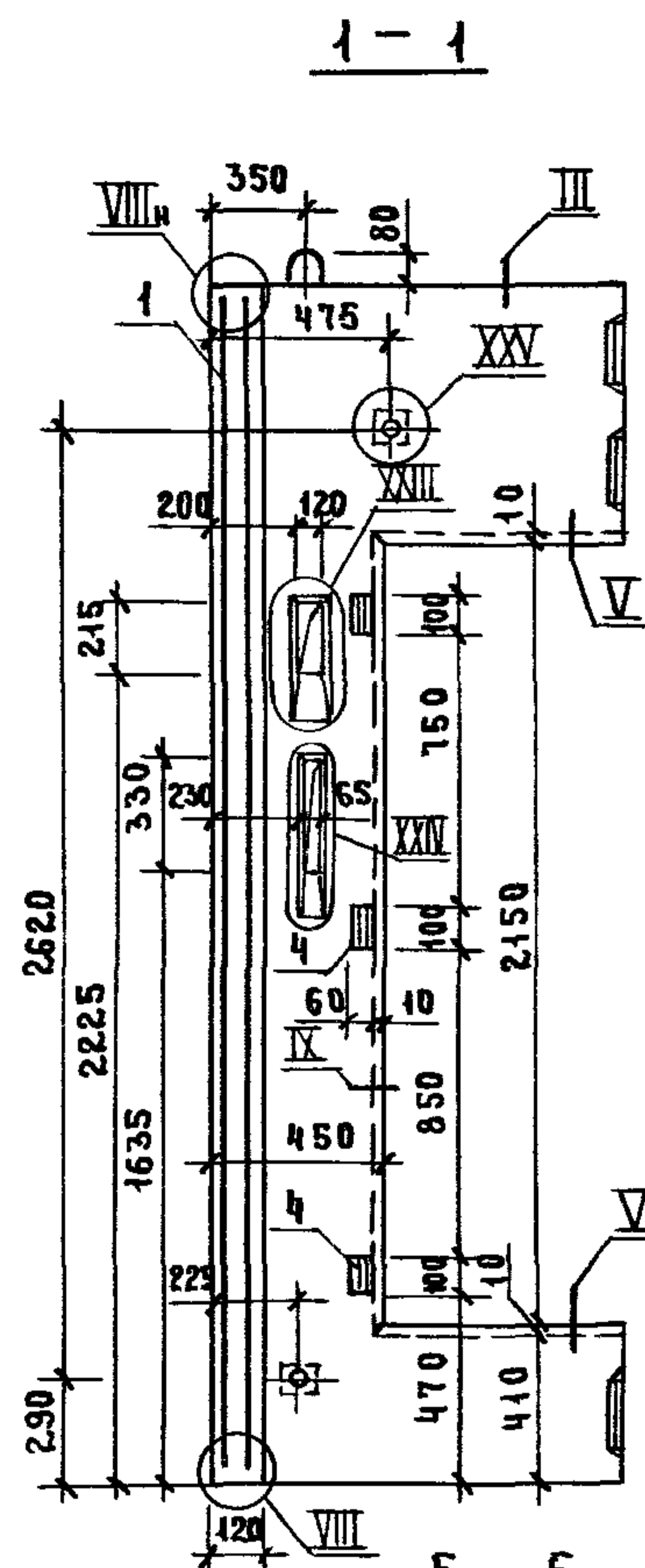
Поз.	НАИМЕНОВАНИЕ	КОЛ	ОБОЗНАЧЕНИЕ ДОКУМЕНТА
1	БЛОК АРМАТУРНЫЙ БА27	1	10891-1.2-1-14
2	ИЗДЕЛИЕ ЗАКЛАДНОЕ МН 5	5	10891-1.2-1-128
3		МН 8	-129
4		МН16	-135
	БЕТОН КЛАССА В25, м ³	235	



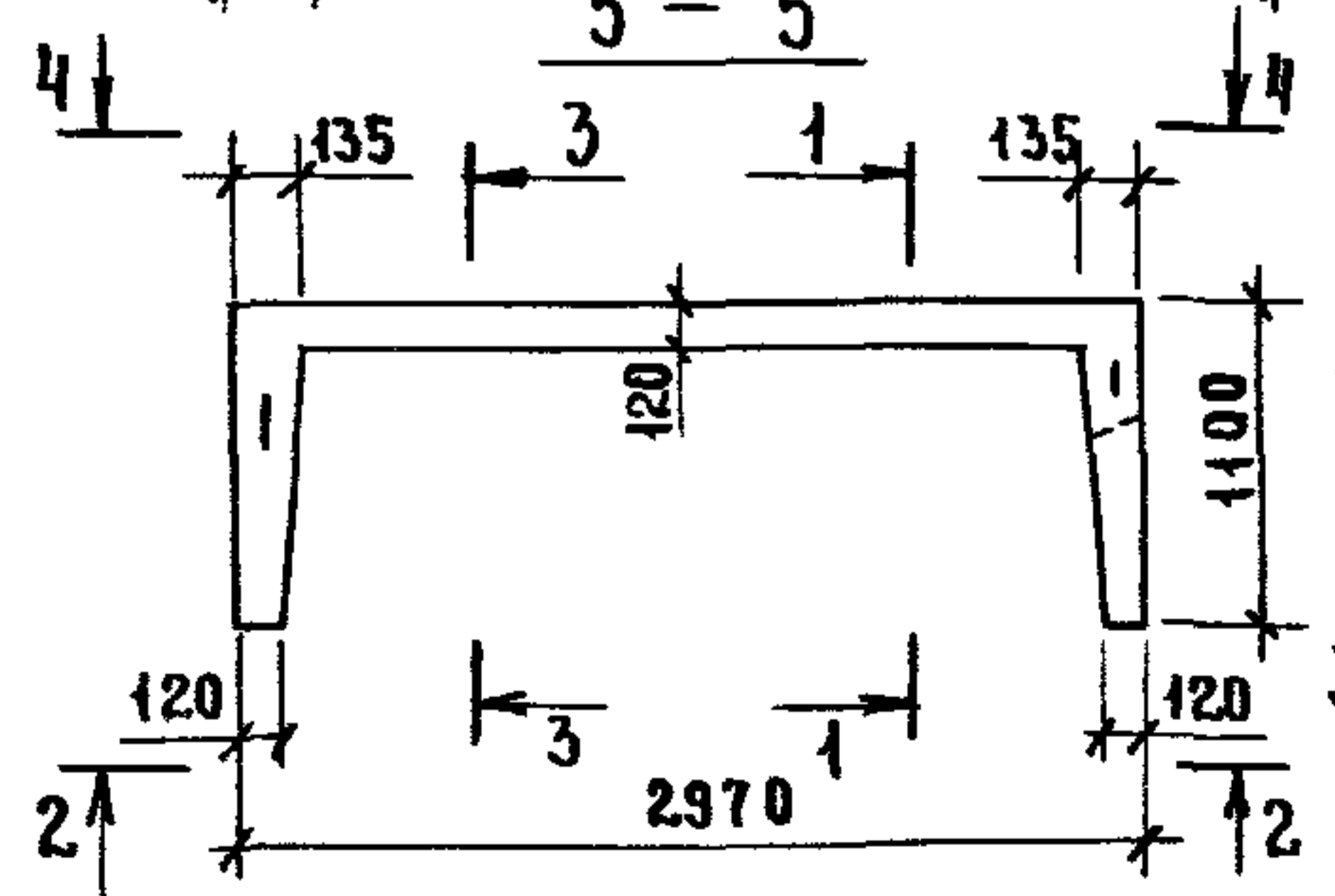
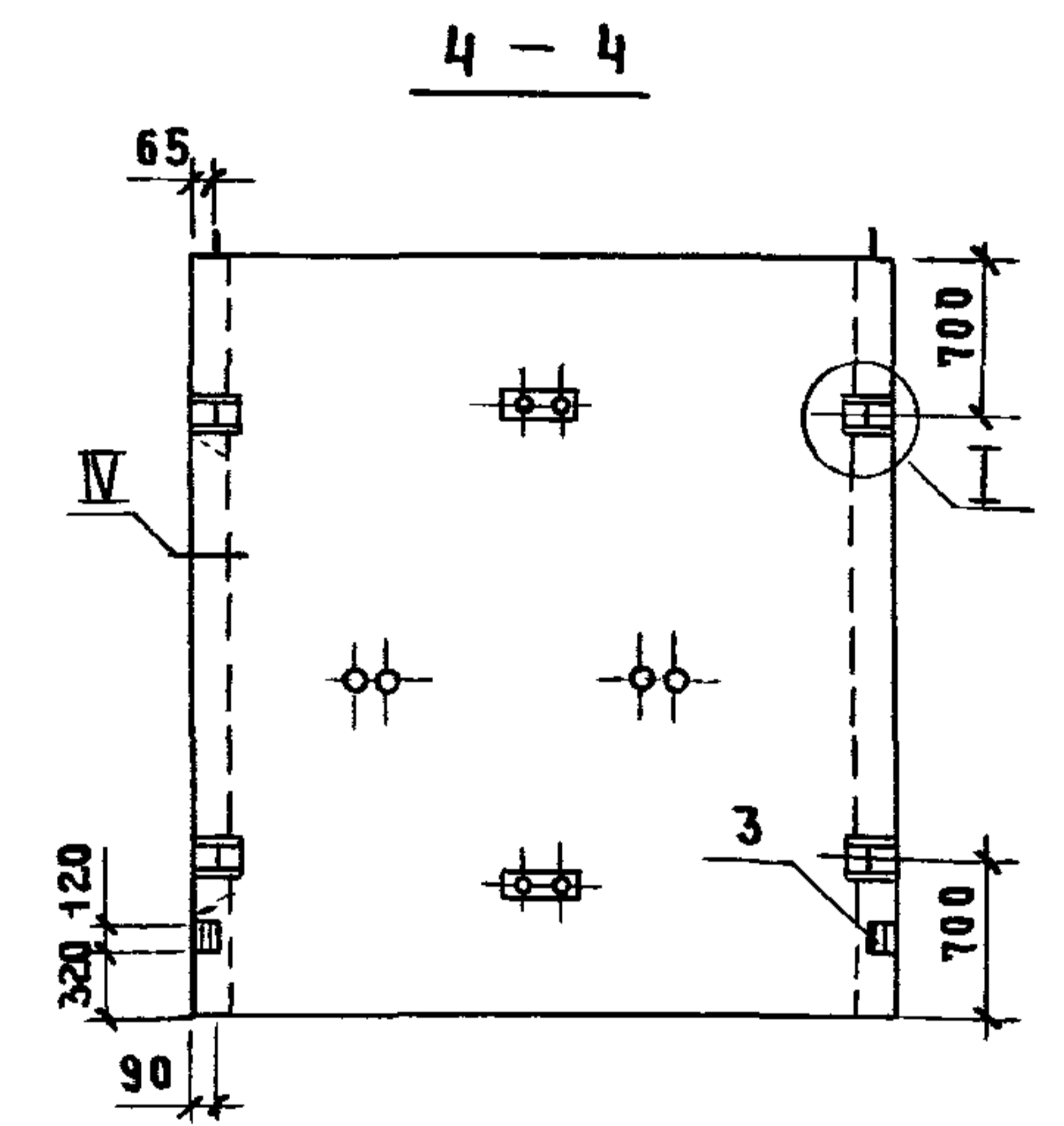
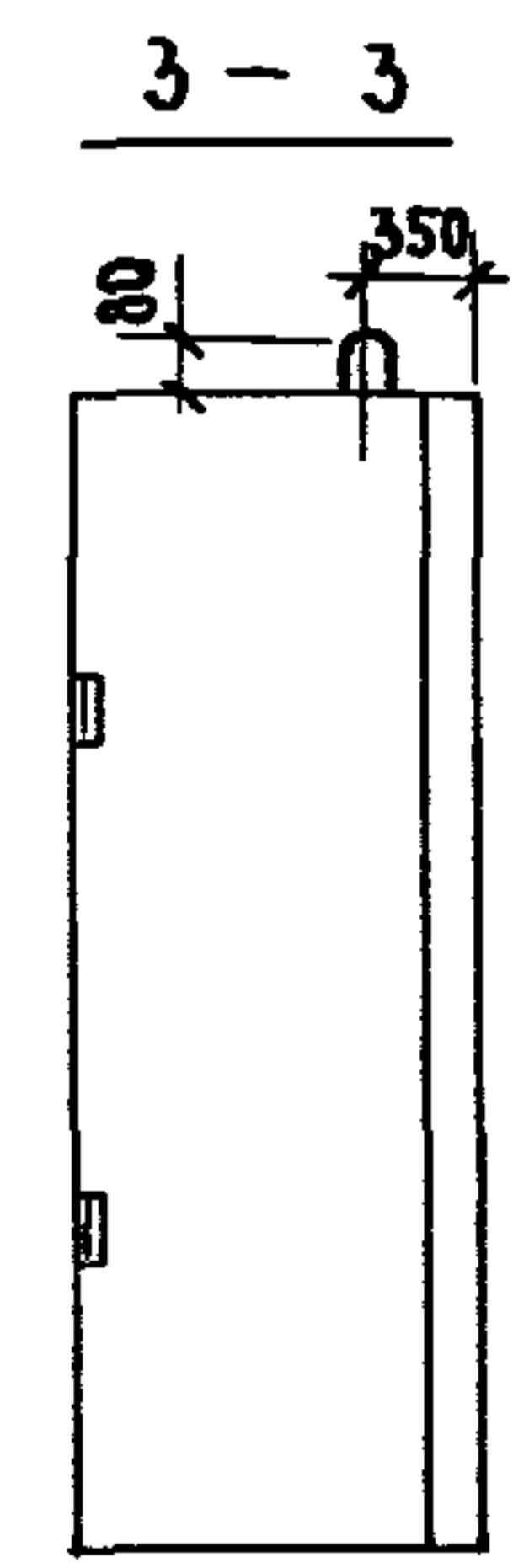
1. ТЕХНИЧЕСКИЕ ТРЕБОВАНИЯ СМ 10891-1.1-2-ТТ
2. УЗЕЛ I. VI, VIII, IX СМ. 10891-1.1-1-А,
УЗЕЛ XXV. XXVIII СМ 10891-1.1-2-А
3. МАССА БЛОКА 5,88 Т

			1089.1-1.1-2-19			
НАЧ ОТА	НОВИЧКОВ	<i>gn</i>	БЛОК ШАХТЫ ЛИФТА БШЛ63Б-42-3Б	СТАДИЯ	ЛИСТ	ЛИСТОВ
И КОНТ	НЕКРИГИН	<i>gn</i>		Р		1
ГИ П	НЕКРИГИН	<i>gn</i>		ГИПРОНИИ ЗДРАВ		
РУК ГР	ДОМАШИНА	<i>Dany</i>				
ВЕД ИНИ	АЛЕКСАНДРОВА	<i>alex</i>				

ИНВ № ПОЯСНЕНИЯ И ДАТА ВЗАМ ИНВ



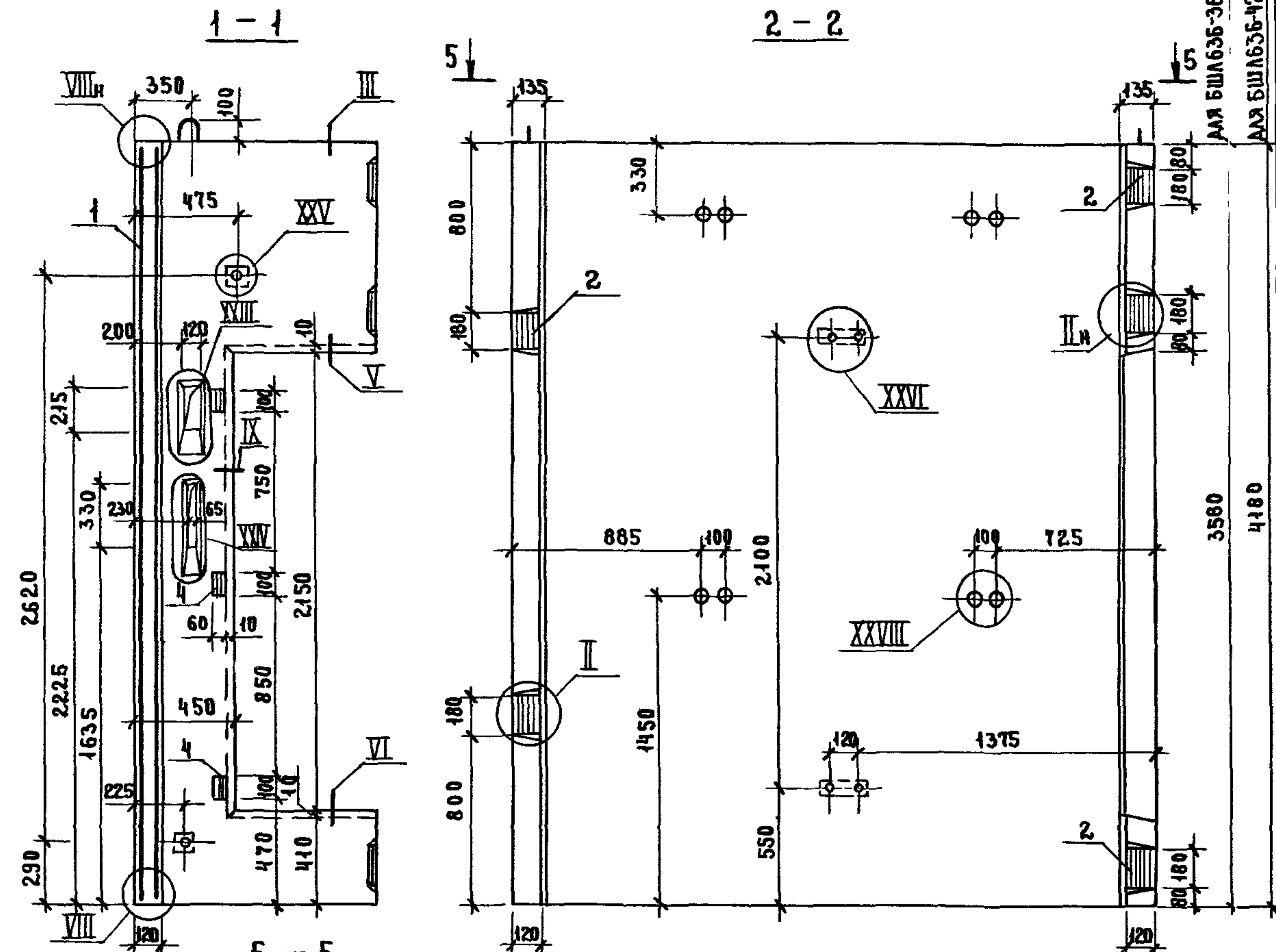
Поз.	НАИМЕНОВАНИЕ	КОЛ.	ОБОЗНАЧЕНИЕ ДОКУМЕНТА
1	БЛОК АРМАТУРНЫЙ БА28	1	1.0891-12-1-15
2	ИЗДЕЛИЕ ЗАКЛАДОЕМН 5	5	1.0891-12-1-128
3	МН 8	2	-129
4	МН 16	3	-135
БЕТОН КЛАССА В25, м³		1,80	



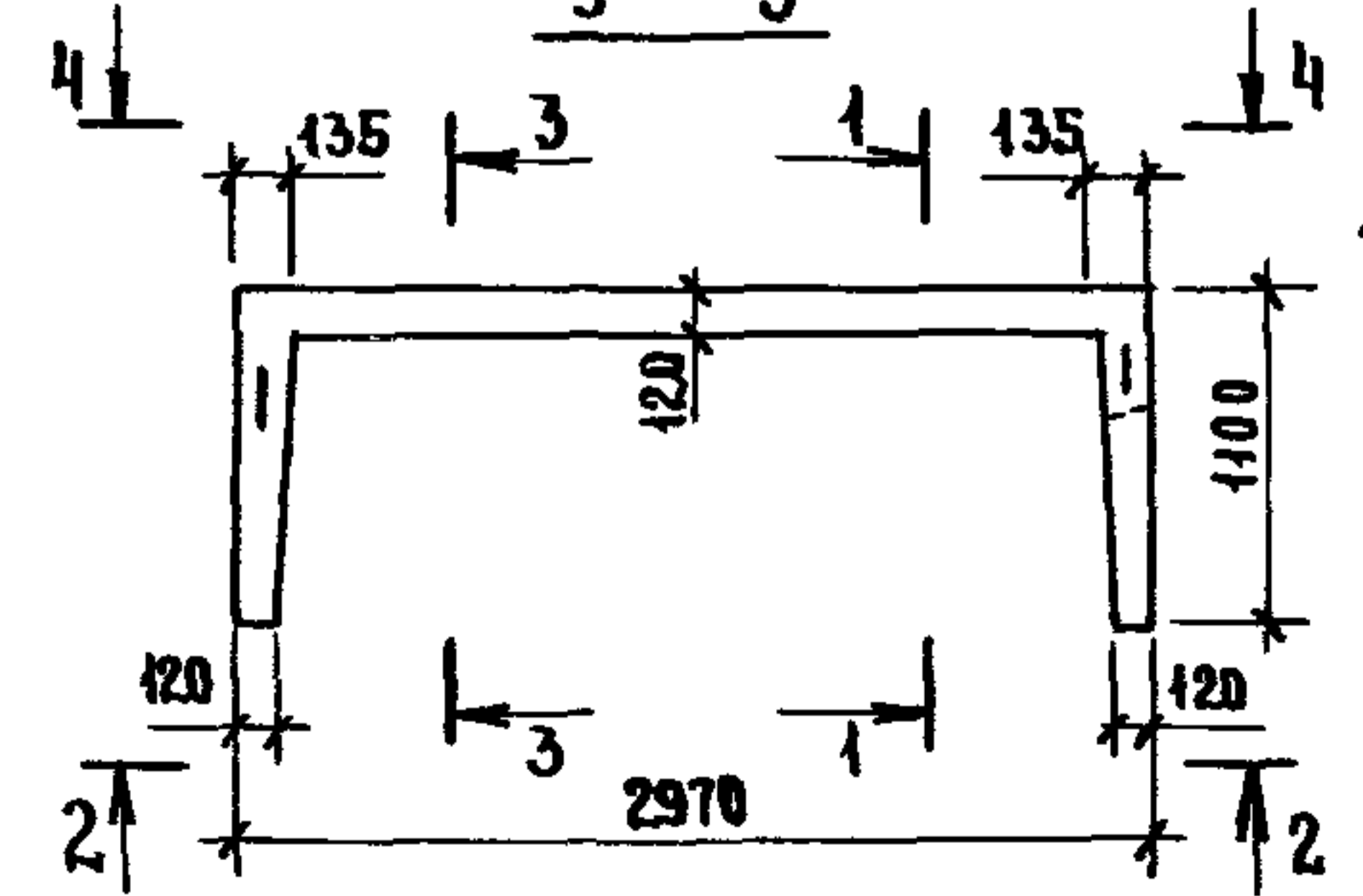
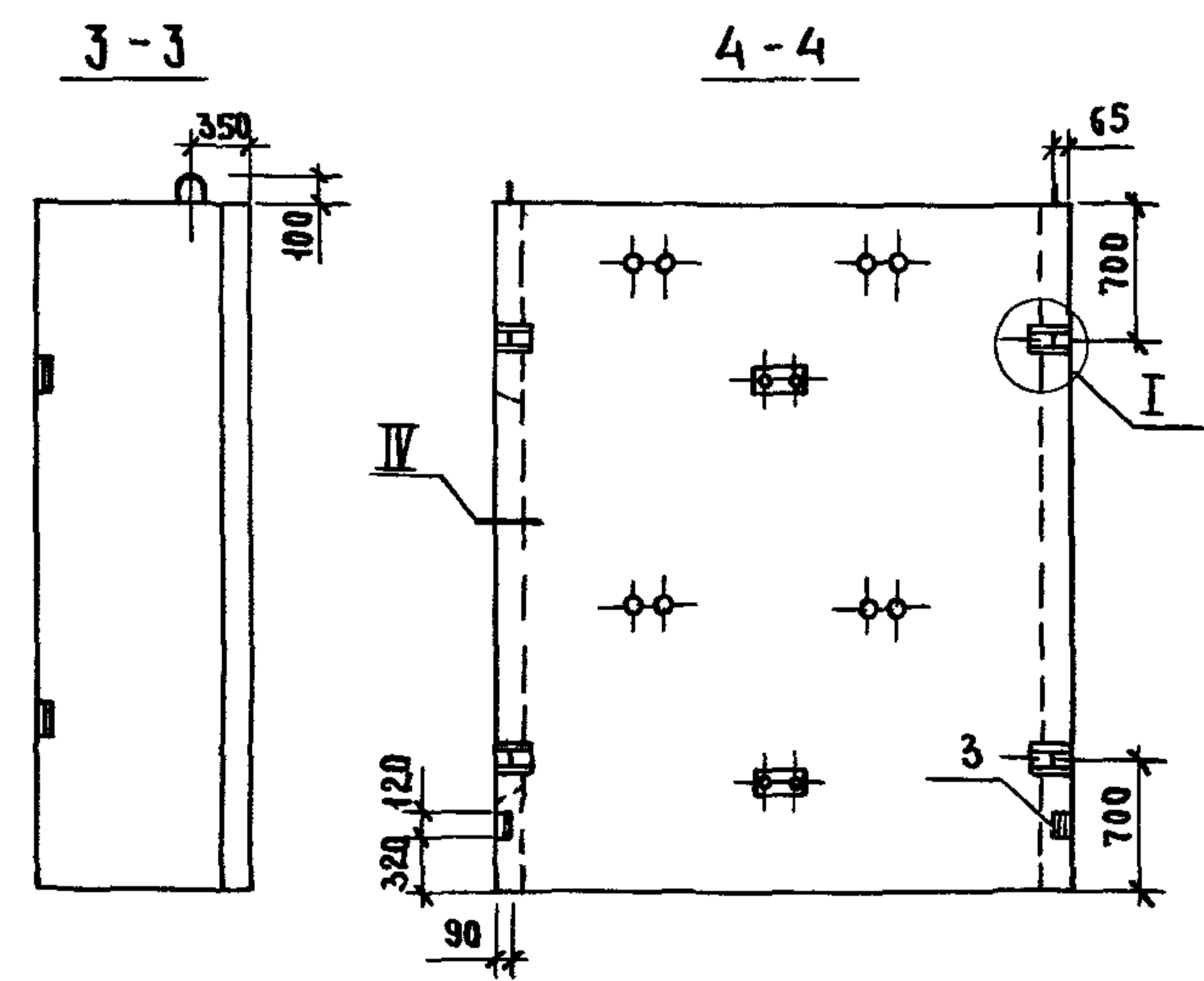
1 ТЕХНИЧЕСКИЕ ТРЕБОВАНИЯ СМ 1.0891-11-2-ТТ.
 2. УЗЕЛ I, VI, VIII, IX, XXIII, XXIV СМ 1.0891-11-1-А,
 УЗЕЛ XXV, XXVI, XXVIII СМ 1.0891-11-2-А.
 3 МАССА БЛОКА 4,49Т.

ПРИЛОЖЕНИЕ А АТГ

1.0891-11-2-20			
Нач. отд. Новичков	И. Кондр. Некритин	Г. И. П. Некритин	Рук. гр. Домашина
Вед. инж. Александров			
БЛОК ШАХТЫ ЛИФТА		СТАРИЯ ЛИСТ	ЛИСТОВ
БШЛБЗБ - 33-2Б		Р	1
ГИПРОНИИ ЗДРАВ			



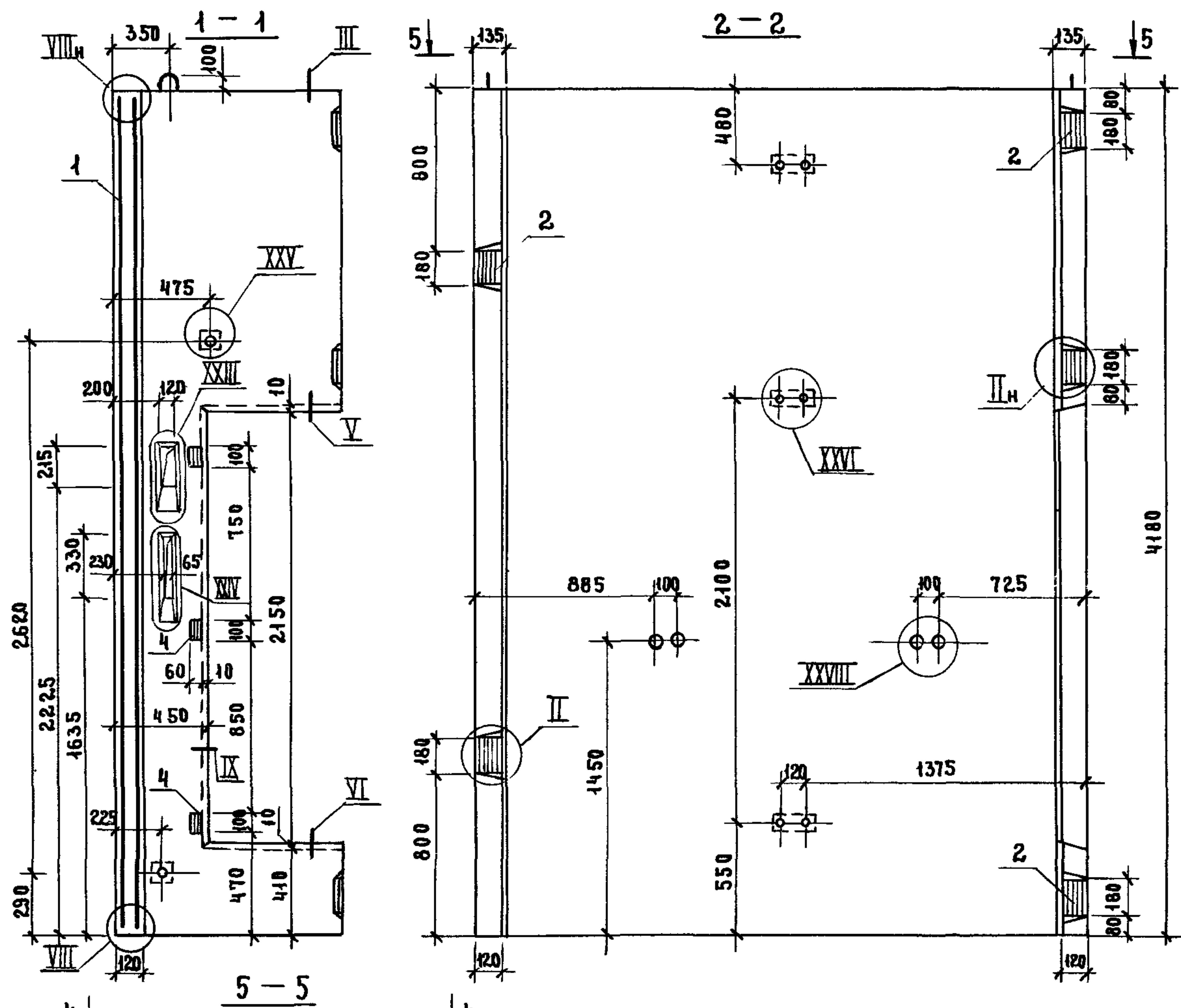
Поз	НАИМЕНОВАНИЕ	КОЛ НАБОР БШЛ 63Б-		ОБОЗНАЧЕНИЕ ДОКУМЕНТА
		36-28	42-28	
1	БЛОК АРМАТУРНЫЙ БА 29	1		10891-12-1-16
	БА 30		1	
2	ИЗДЕЛИЕ ЗАКЛАДНОЕ МН 5	5	5	10891-12-1-128
3	МН 8	2	2	-129
4	МН 16	3	3	-135
БЕТОН КЛАССА В25, м³		1,98	2,34	
МАССА БЛОКА, Т		4,95	5,86	



1 ТЕХНИЧЕСКИЕ ТРЕБОВАНИЯ СМ 10891-11-2-ТТ
 2 УЗЕЛ I-VI, VIII-IX, XXIII, XXIV СМ 10891-11-1-Д,
 УЗЕЛ XXV, XXVI, XXVIII СМ 10891-11-2-А

ИМВ № ПОДАТЬ ПОДПИСЬ И ДАТА ВЗАМ ИМВН

10891-11-2-21					
НАЧ ОТА	НОВИЧКОВ	<i>[Signature]</i>	БЛОК ШАХТЫ ЛИФТА		
И КОНТР	НЕКРИТН	<i>[Signature]</i>			
ГИП	НЕКРИТН	<i>[Signature]</i>			
РЭК ГР	ДОМАХИНА	<i>[Signature]</i>			
ВЕД ИНЖ	АЛЕКСАНДРОВА	<i>[Signature]</i>			
			СТАДИЯ	ЛИСТ	ЛИСТОВ
			Р		1
			ГИПРОНИИ ЗДРАВ		

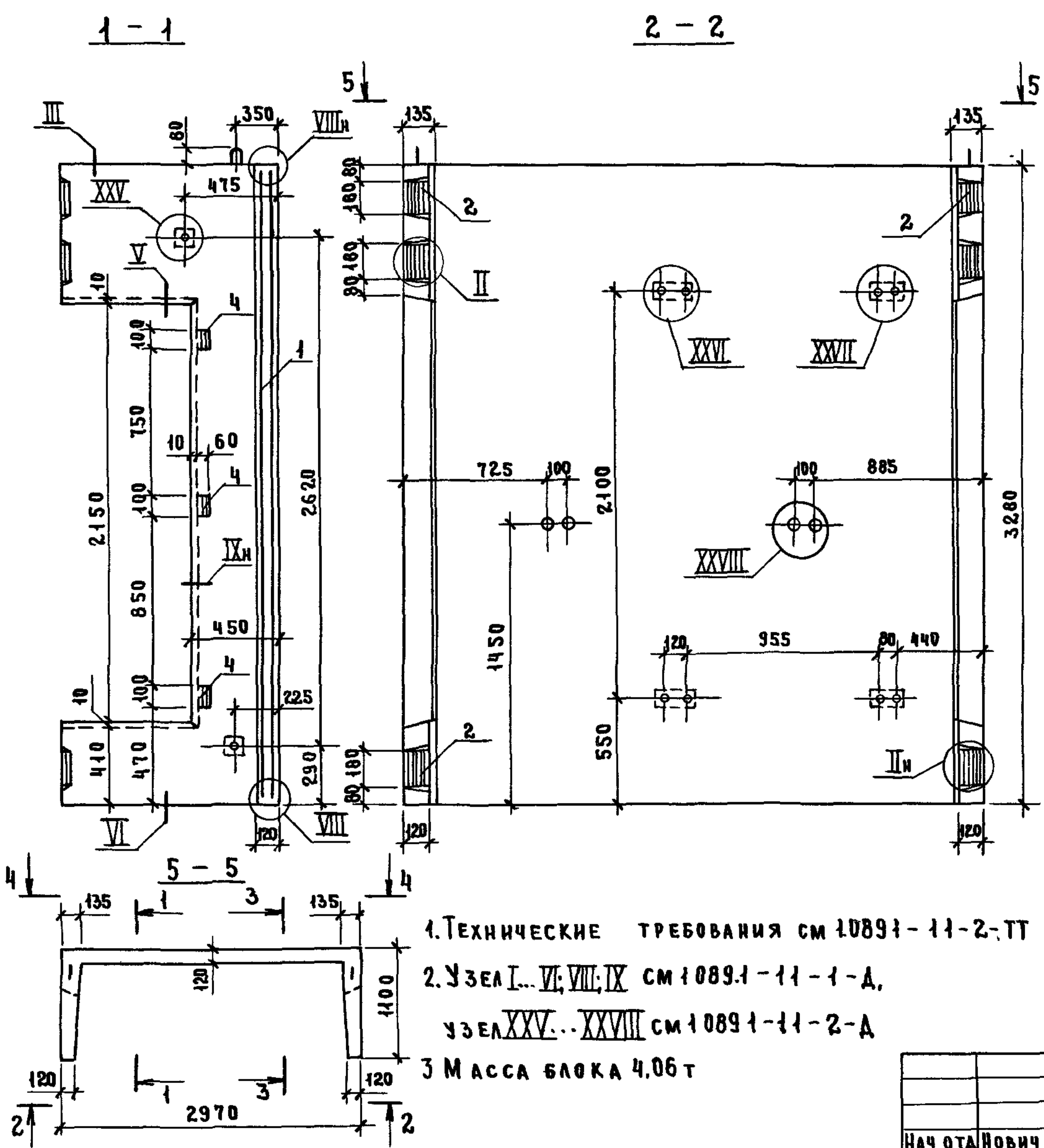


Поз.	НАИМЕНОВАНИЕ	КОЛ.	ОБОЗНАЧЕНИЕ ДОКУМЕНТА
1	БЛОК АРМАТУРНЫЙ БА30	1	1 0891-12-1-16
2	ИЗДЕЛИЕ ЗАКЛАДНОЕ МН 5	5	1.0891-12-1-128
3		МН 8	-129
4		МН 16	-135
	БЕТОН КЛАССА В25, м³	2,34	

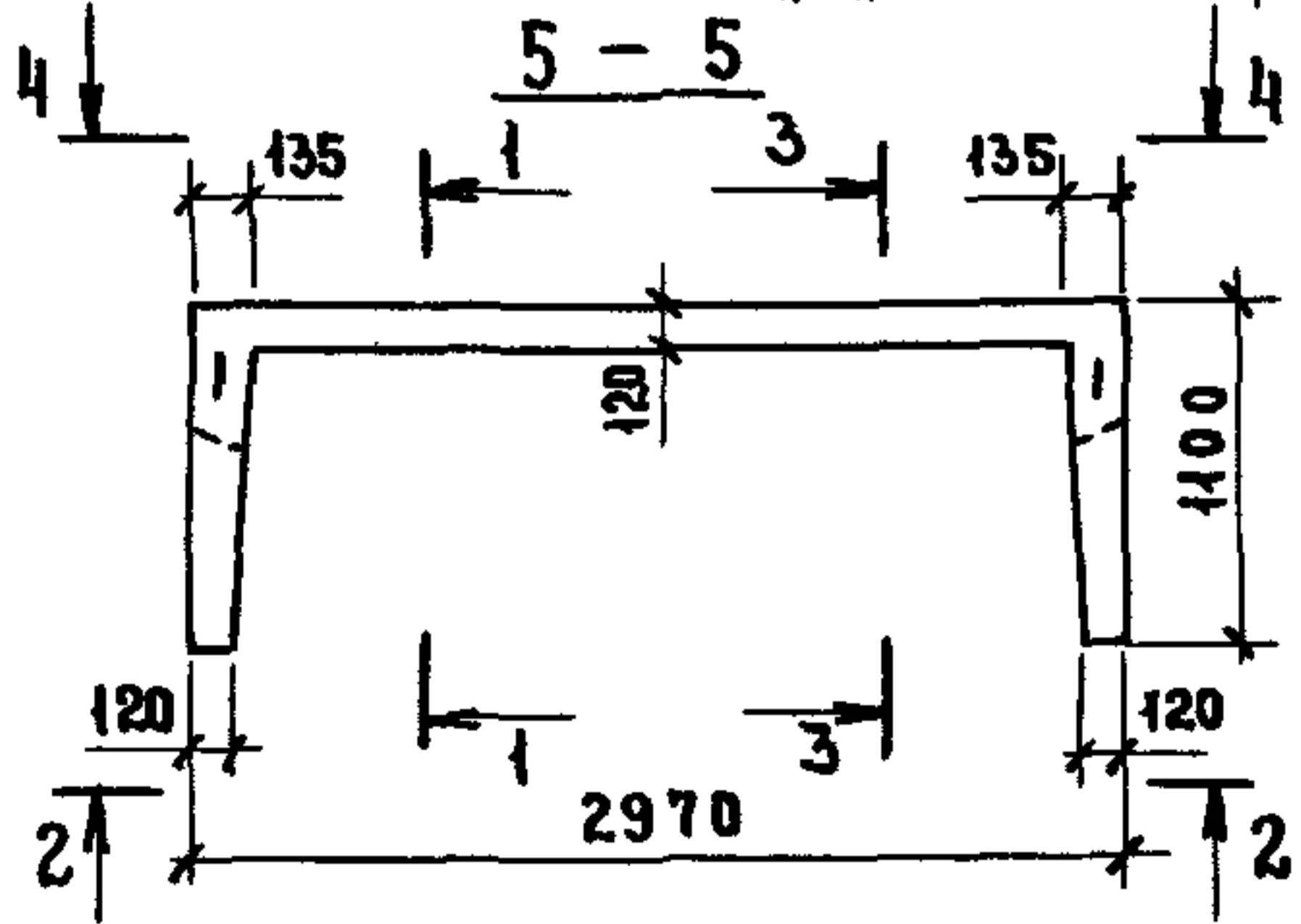
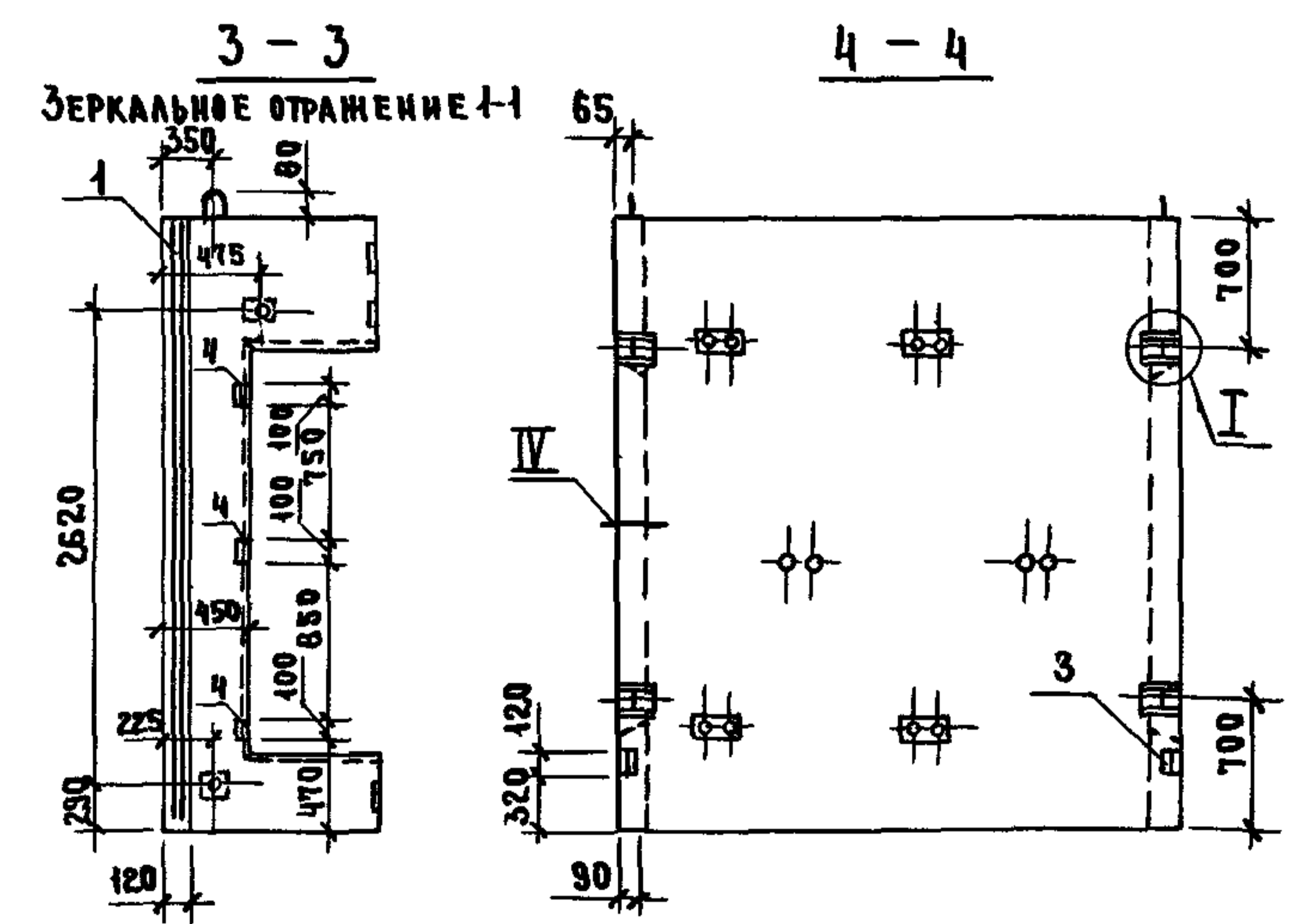
- 1 ТЕХНИЧЕСКИЕ ТРЕБОВАНИЯ см 1 0891-11-2-ТТ
- 2 УЗЕЛ I VI, VIII, IX, XXIII, XXIV см 1 0891-11-1-А,
УЗЕЛ XXV, XXVI, XXVIII см 1 0891-11-2-А
- 3 МАССА БЛОКА 5,86 Т

НАЧ ОТА	НОВИЧКОВ	<i>[Signature]</i>
И КОНТР.	НЕКРИТИН	<i>[Signature]</i>
ГИП	НЕКРИТИН	<i>[Signature]</i>
РУК ГР	ДОМАХИНА	<i>[Signature]</i>
ВЕДЯЩИЙ	АЛЕКСАНДРОВА	<i>[Signature]</i>

1 0891-11-2-2.2		
СТАДИЯ	ЛИСТ	ЛИСТОВ
Р		1
БЛОК ШАХТЫ ЛИФТА		ГИПРОНИИ ЗДРАВ
БШЛ63Б-42-4Б		



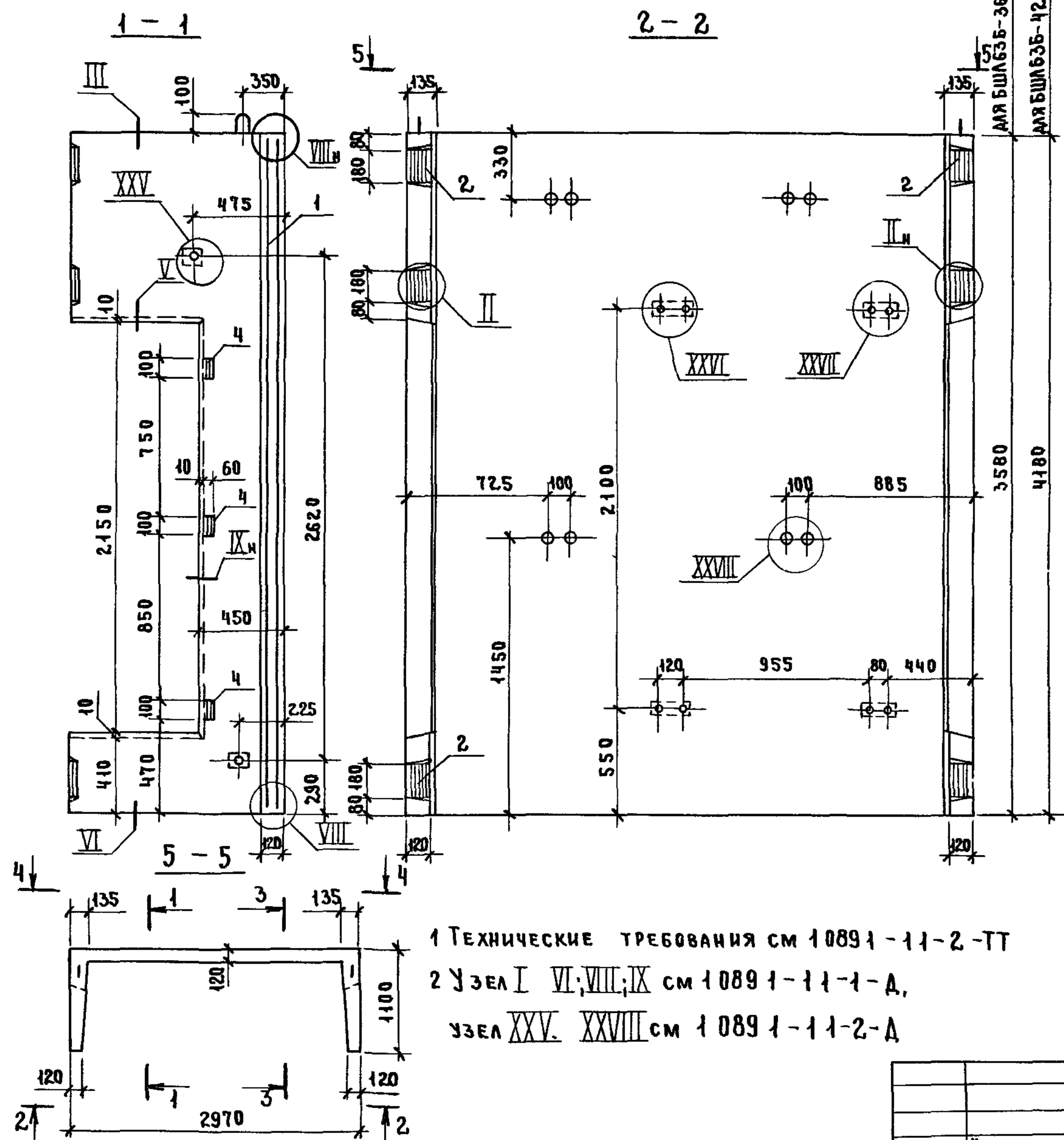
Поз	НАИМЕНОВАНИЕ	КОЛ	ОБОЗНАЧЕНИЕ ДОКУМЕНТА	
1	БЛОК АРМАТУРНЫЙ БА31	1	1.0891-1.2-1-17	
2	ИЗДЕЛИЕ ЗАКЛАДНОЕ МН5	6	1.0891-1.2-1-128	
3		МН8	2	-129
4		МН16	6	-135
БЕТОН КЛАССА В25, м³		1,62		



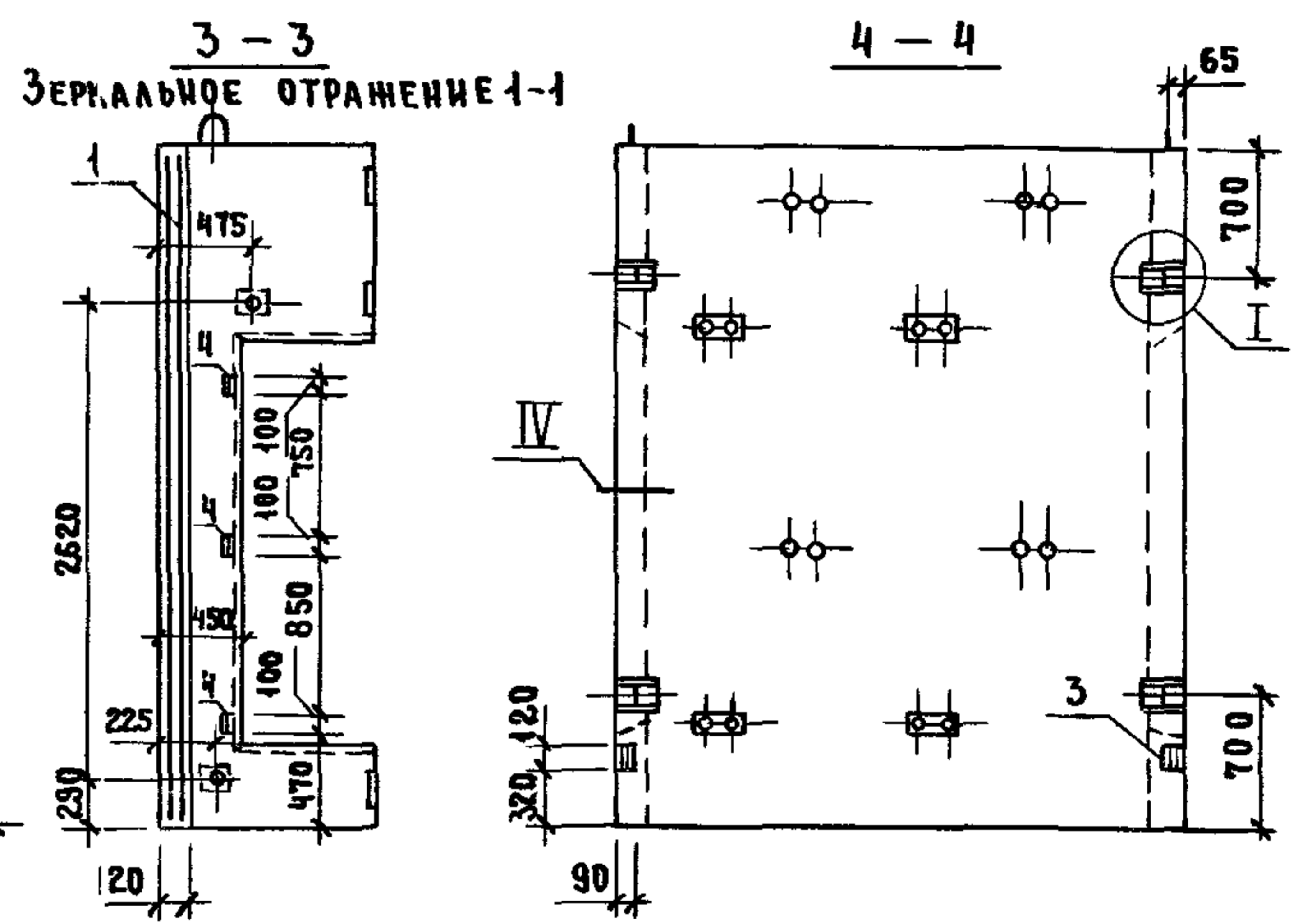
1. ТЕХНИЧЕСКИЕ ТРЕБОВАНИЯ СМ 1.0891-11-2-ТТ
2. УЗЕЛ I... VI; VII; IX СМ 1.0891-11-1-А,
УЗЕЛ XXV... XXVIII СМ 1.0891-11-2-А
3. МАССА БЛОКА 4.06 Т

ИНВ № ПОДА ПОДПИСЬ И ДАТА ВЗАИМНОВ

1.0891-11-2-23		
НАЧ ОТА НОВИЧКОВ		БЛОК ШАХТЫ ЛИФТА БШЛ63Б-33-3Б
И КОНТР НЕКРИТИН		
ГИ П НЕКРИТИН		
РУК ГР ДОМАХИНА		
ВЕД ИНЖ АЛЕКСАНДРОВА		
СТАДИЯ	ЛИСТ	ЛИСТОВ
Р		1
ГИПРОНИИ ЗДРАВ		

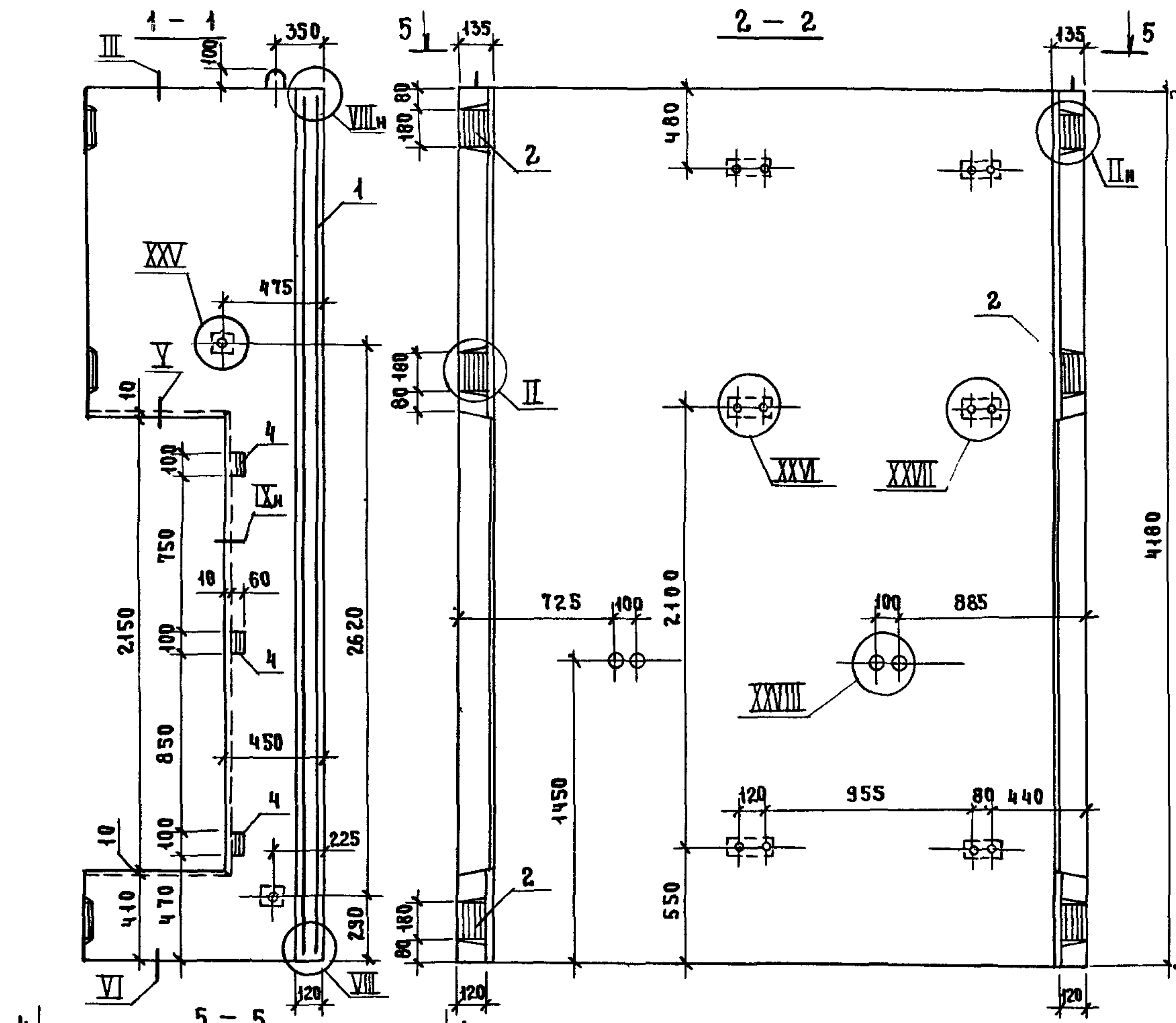


Поз	НАИМЕНОВАНИЕ	КОЛ НАБЛОК БШЛБЗБ-		ОБОЗНАЧЕНИЕ ДОКУМЕНТА
		36-35	42-55	
1	БЛОК АРМАТУРНЫЙ БА32	1		10891-12-1-18
	БА33		1	
2	ИЗДЕЛИЕ ЗАКЛАДНОЕ МН5	6	6	10891-12-1-128
	МН8	2	2	
4	МН16	6	6	-135
	БЕТОН КЛАССА В25, м³	1,81	2,17	
	МАССА БЛОКА, Т	4,52	5,42	



1 ТЕХНИЧЕСКИЕ ТРЕБОВАНИЯ СМ 10891-11-2-ТТ
 2 УЗЕЛ I VI; VII; IX СМ 10891-11-1-А,
 УЗЕЛ XXV XXVIII СМ 10891-11-2-А

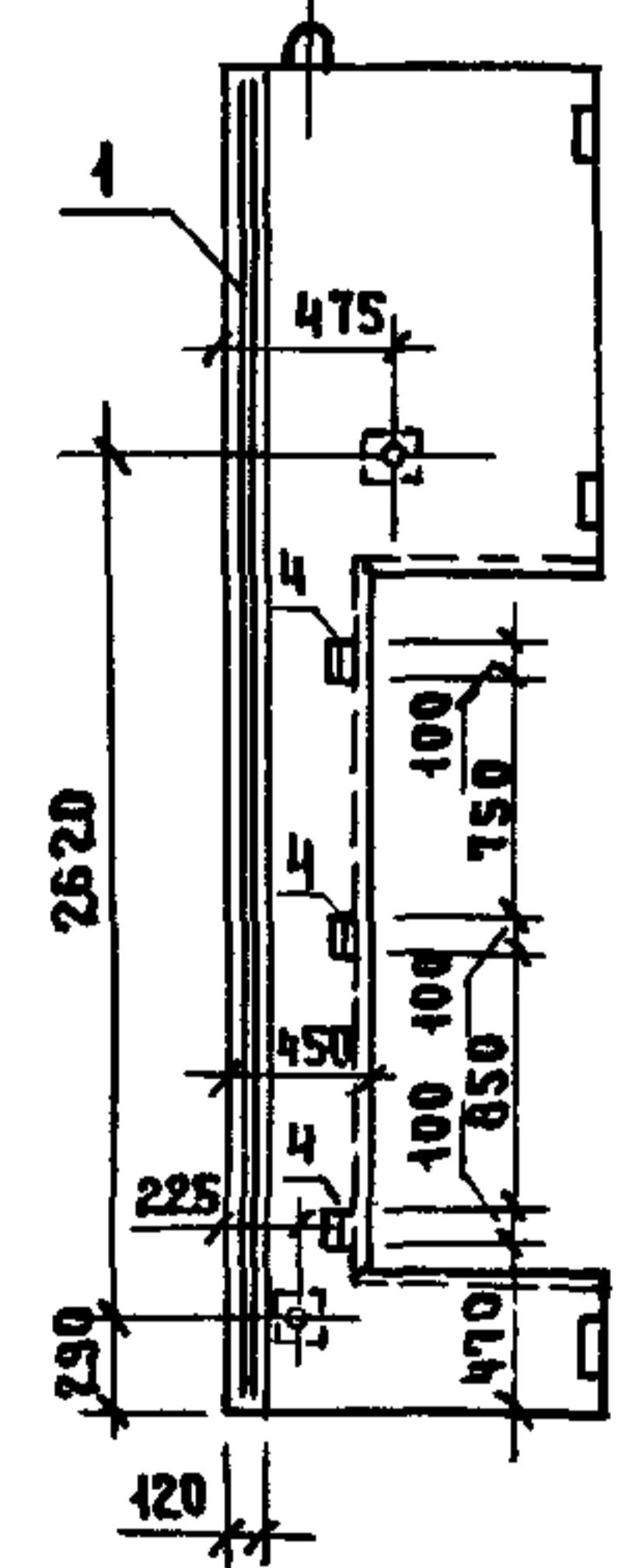
1.0891-11-2-24			
НАЧ ОТА НОВИЧКОВ	И КОНТР НЕКРИТИН	ГИП НЕКРИТИН	РУК ГР ДОМАХИНА
ВЕД ИНЖ АЛЕКСАНДРОВА			
БЛОК ШАХТЫ ЛИФТА БШЛБЗБ-36-35, БШЛБЗБ-42-55			СТАДИЯ ЛИСТ ЛИСТОВ Р 1
ГИПРОНИИ ЗДРАВ			



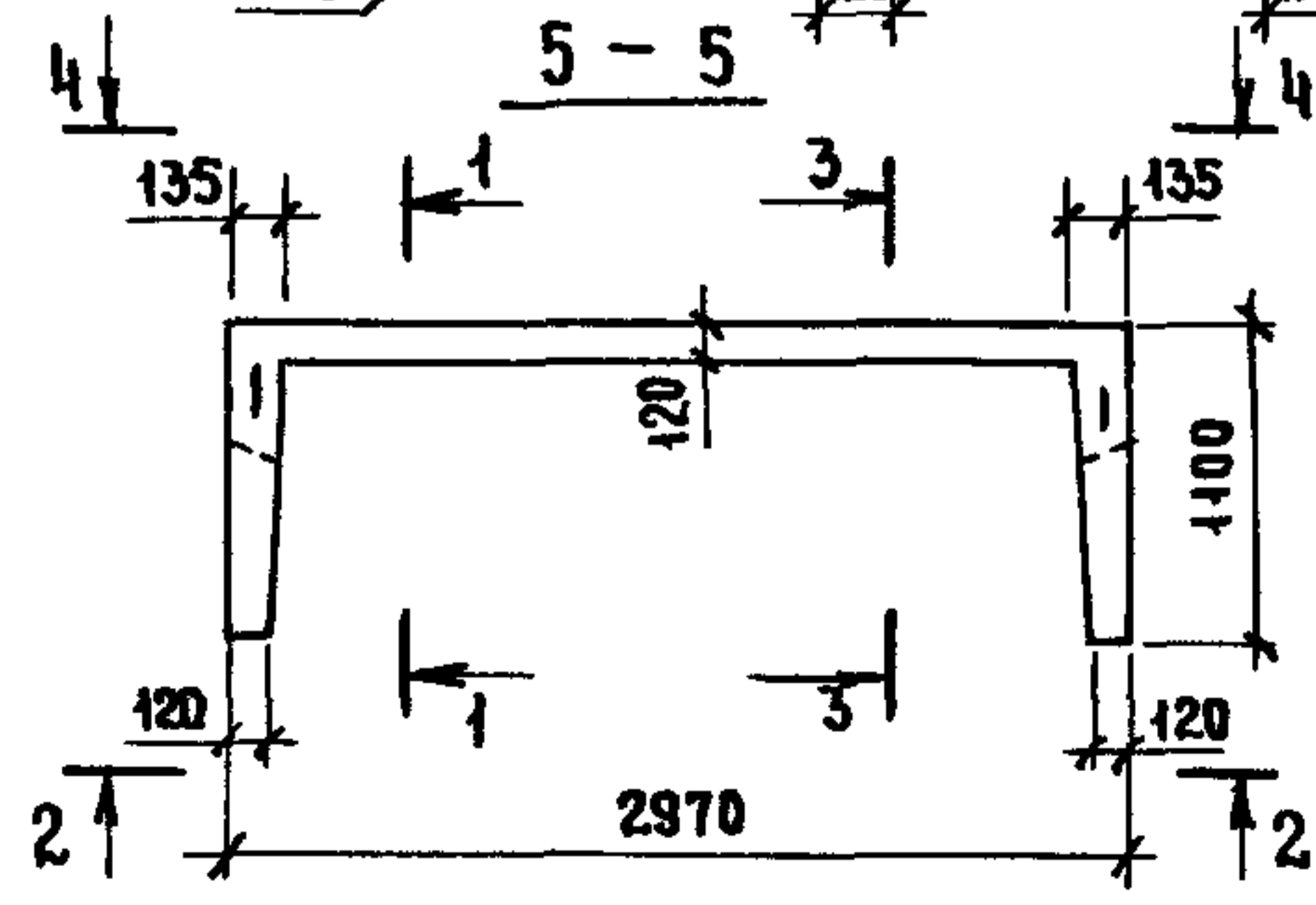
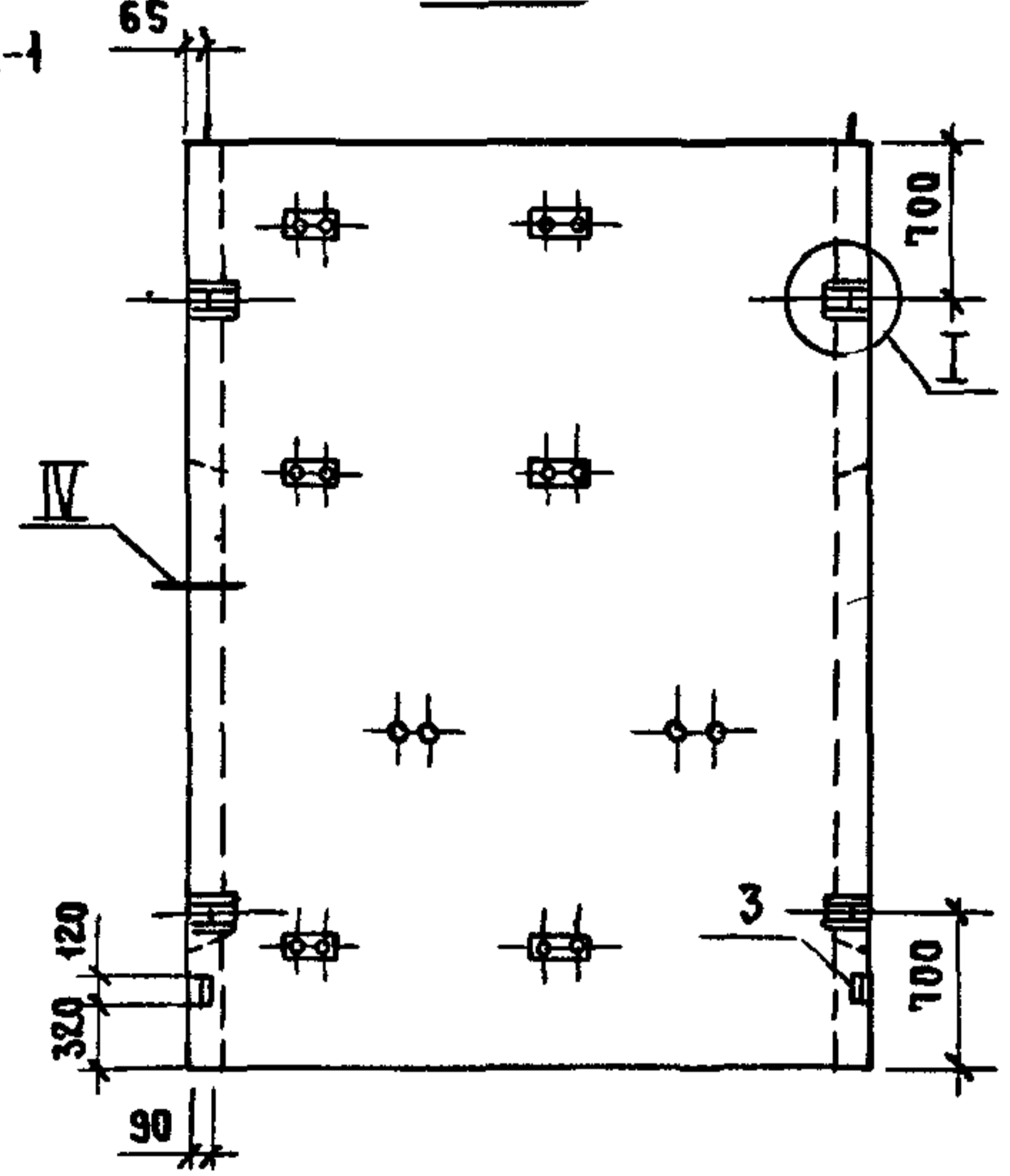
Поз	НАИМЕНОВАНИЕ	КОЛ	ОБОЗНАЧЕНИЕ ДОКУМЕНТА
1	БЛОК АРМАТУРНЫЙ БА 33	1	1.089.1-12-1-16
2	УЗЕЛ ЗАКЛАДНОЕ МН 5	6	1.089.1-1,2-1-128
3	МН 8	2	-129
4	МН 16	6	-135
БЕТОН КЛАССА В25, м³		2,17	

3-3

ЗЕРКАЛЬНОЕ ОТРАЖЕНИЕ 1-1



4-4



1. ТЕХНИЧЕСКИЕ ТРЕБОВАНИЯ СМ 10891-11-2-ТТ
2. УЗЕЛ I, VI, VIII, IX СМ 1.0891-11-1-Д,
УЗЕЛ XXV... XXVIII СМ 1.0891-11-2-Д.
3. МАССА БЛОКА 5,42 Т.

ИВ. № ПОЯС ПОЯСОВ ДАТА ВЗАМ ИИД №

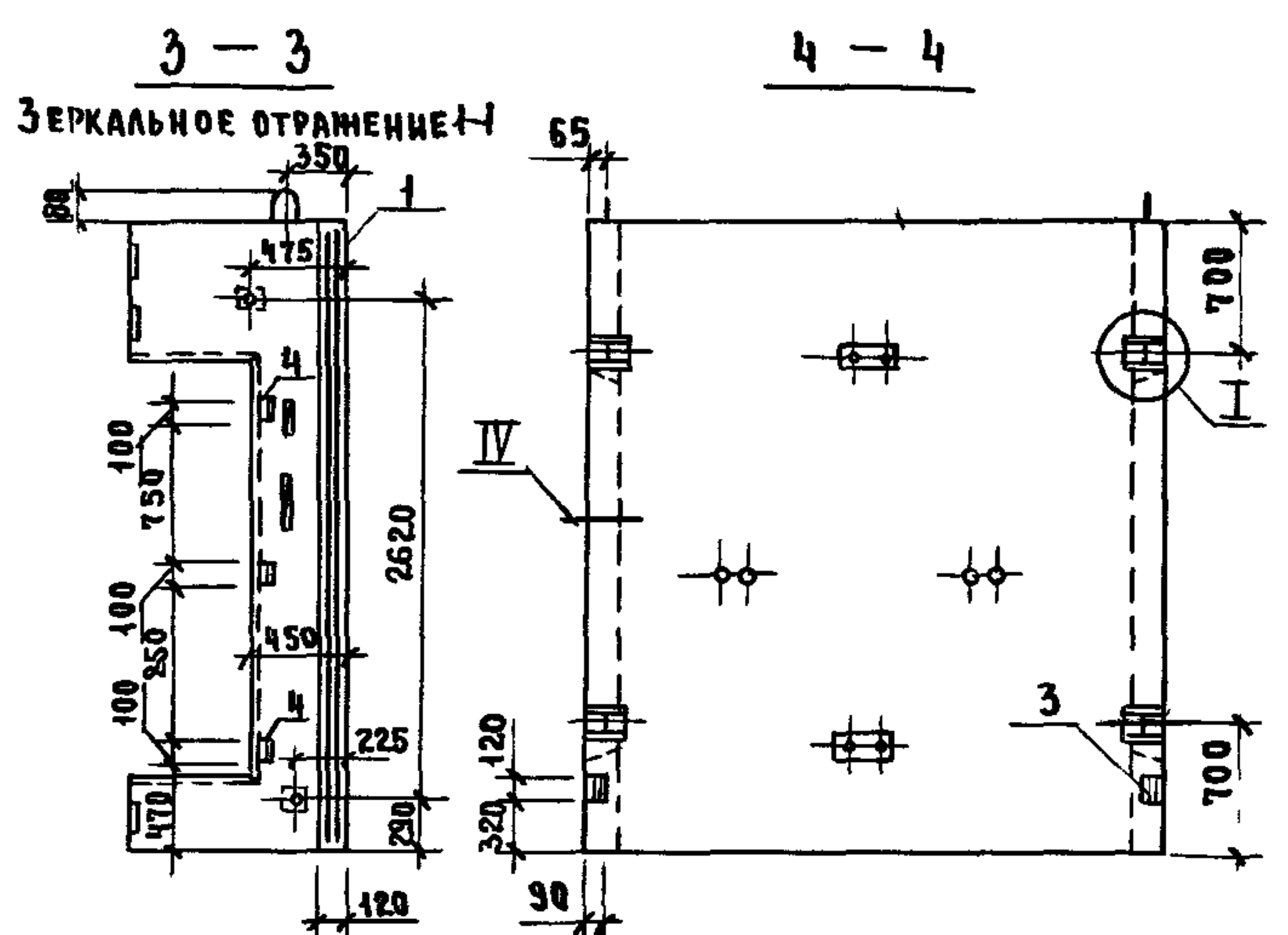
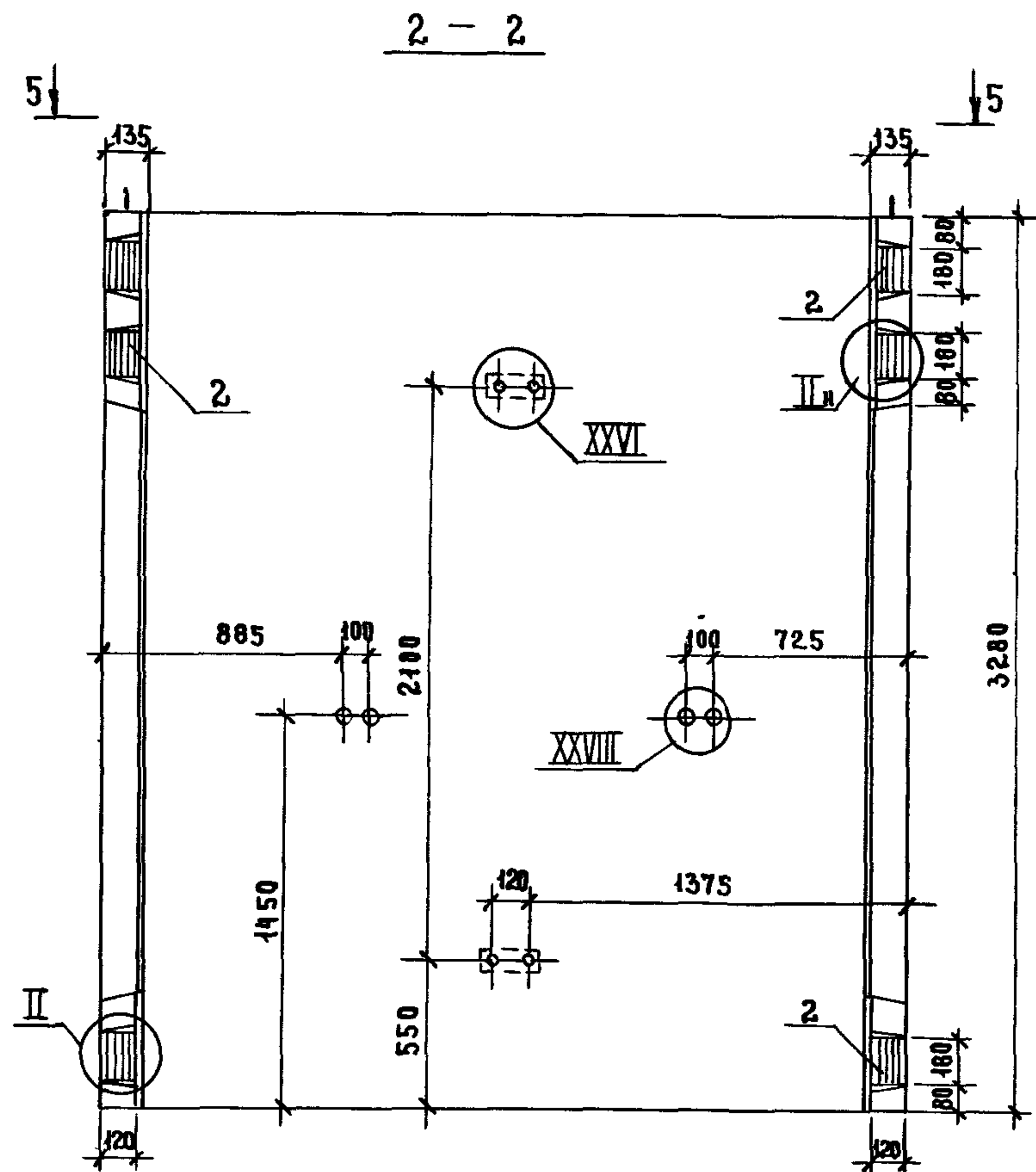
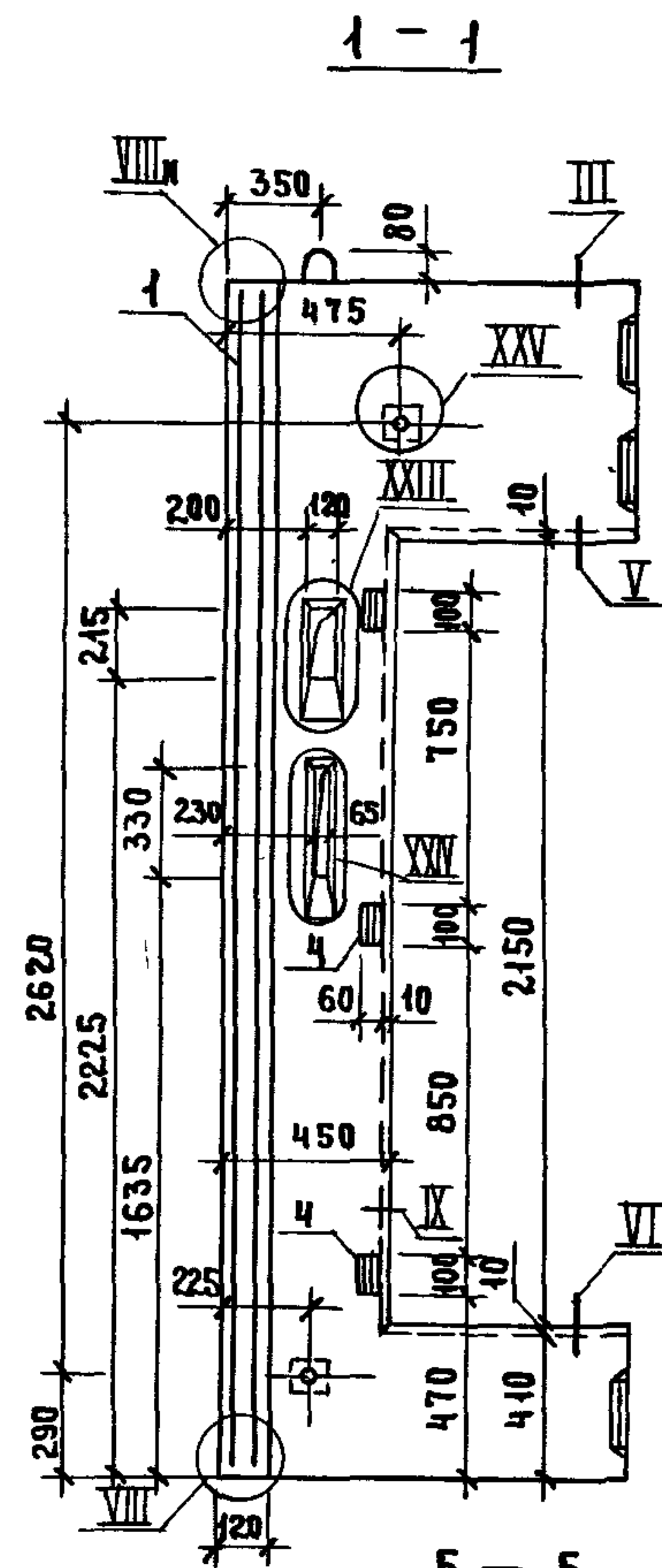
ИВ. №	ПОЯС	ПОЯСОВ	ДАТА	ВЗАМ	ИИД №
НАЧ. ОТД.	НОВИЧКОВ				
И. КОНТР.	НЕКРИТИН				
ГИП	НЕКРИТИЧ				
РУК. ГР.	ДОМАХИНА				
ВЕД. ИИИ	АЛЕКСАНДРОВА				

1 0891-11-2-25

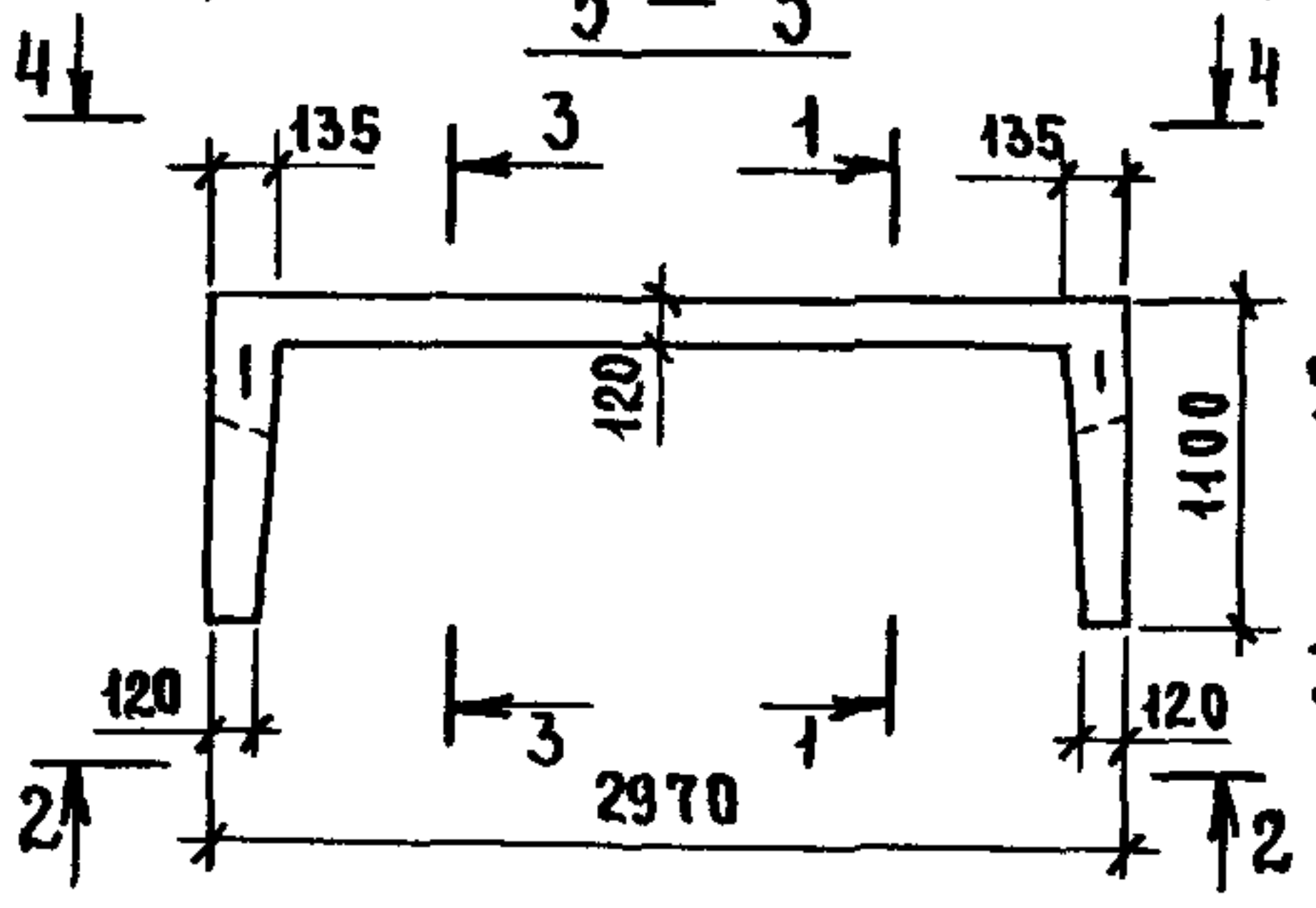
БЛОК ШАХТЫ ЛИФТА
БШЛБЗБ-42-78

СТАДИЯ	ЛИСТ	ЛИСТОВ
Р		1

ГИПРОНИИ ЗДРАВ



Поз.	НАИМЕНОВАНИЕ	КОЛ.	ОБОЗНАЧЕНИЕ ДОКУМЕНТА
1	БЛОК АРМАТУРНЫЙ БАЗИ	1	10891-12-1-17
2	ИЗДЕЛИЕ ЗАКААННОЕ МН 5	6	1.0891-12-1-128
3	МН 8	2	-129
4	МН 16	6	-135
	БЕТОН КЛАССА В25, м³	1,61	



- 1 ТЕХНИЧЕСКИЕ ТРЕБОВАНИЯ СМ 10891-11-2-ТТ
- 2. УЗЕЛ I. VI, VIII, IX, XXIII, XXIV СМ 10891-11-1-А, УЗЕЛ XXV, XXVI, XXVIII СМ 10891-11-2-А.
- 3 МАССА БЛОКА 4,02Т

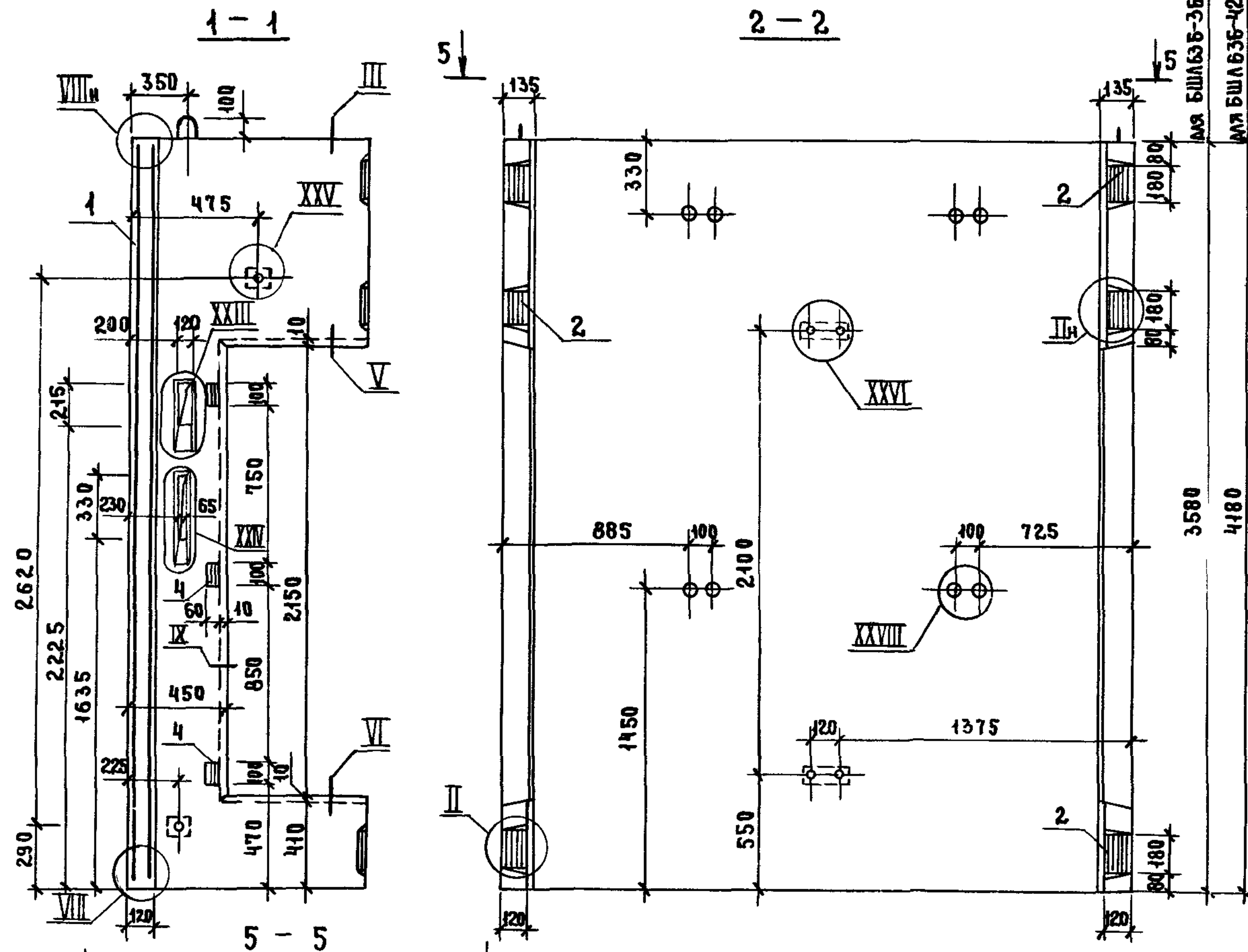
ИСПОЛНИТЕЛЬ	И.Н. НОВИЧКОВ	<i>Novichkov</i>
КОНТРОЛЬЩИК	Н.С. НЕКРИТИН	<i>Nekritin</i>
ПРОЕКТОР	Г.П. НЕКРИТИН	<i>Nekritin</i>
УТВЕРЖДЕН	Р.У. ГР. ДОМАХИНА	<i>Domakina</i>
	В.Е. И.Н. АЛЕКСАНДРОВ	<i>Alexandrov</i>

10891-11-2-26

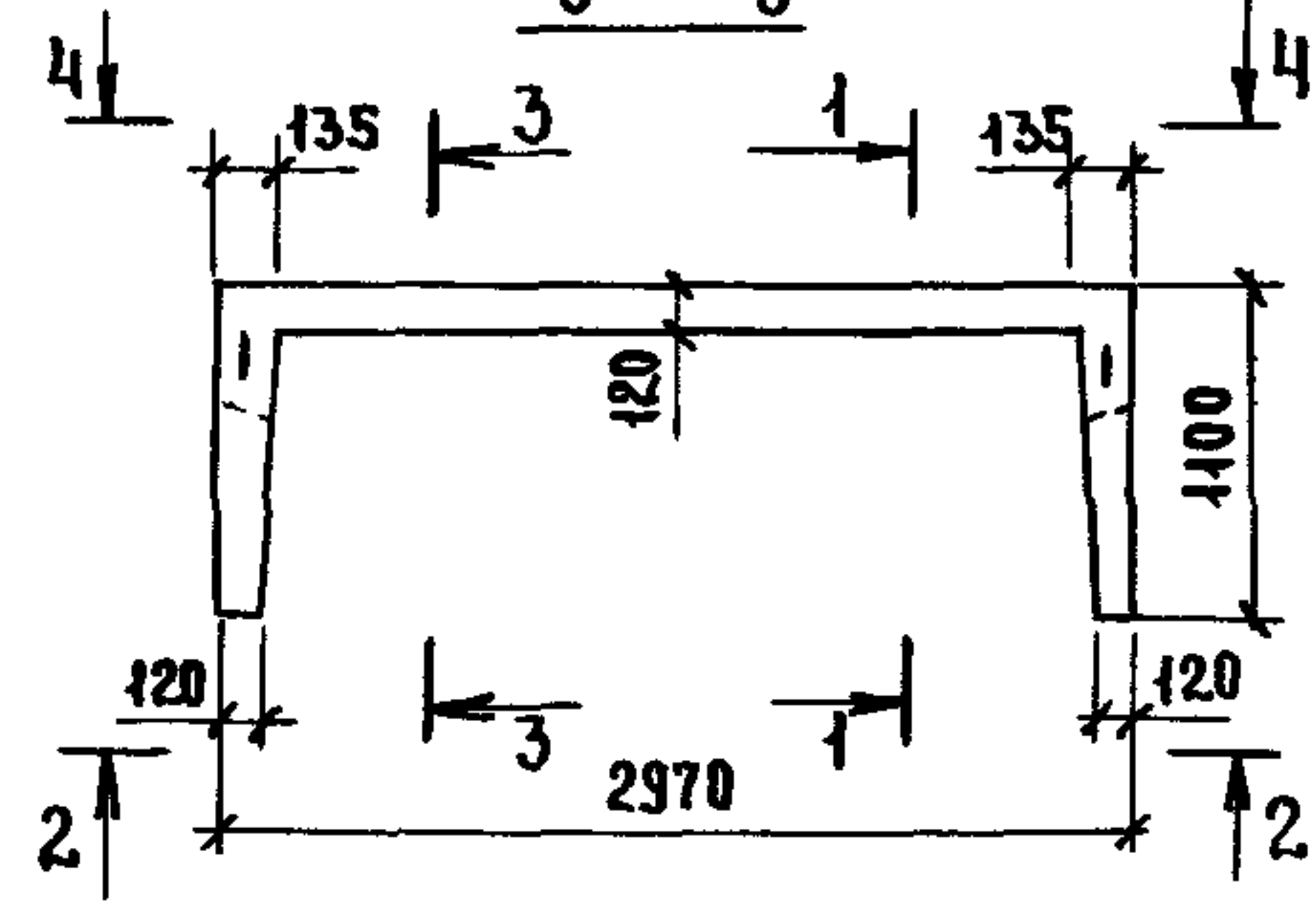
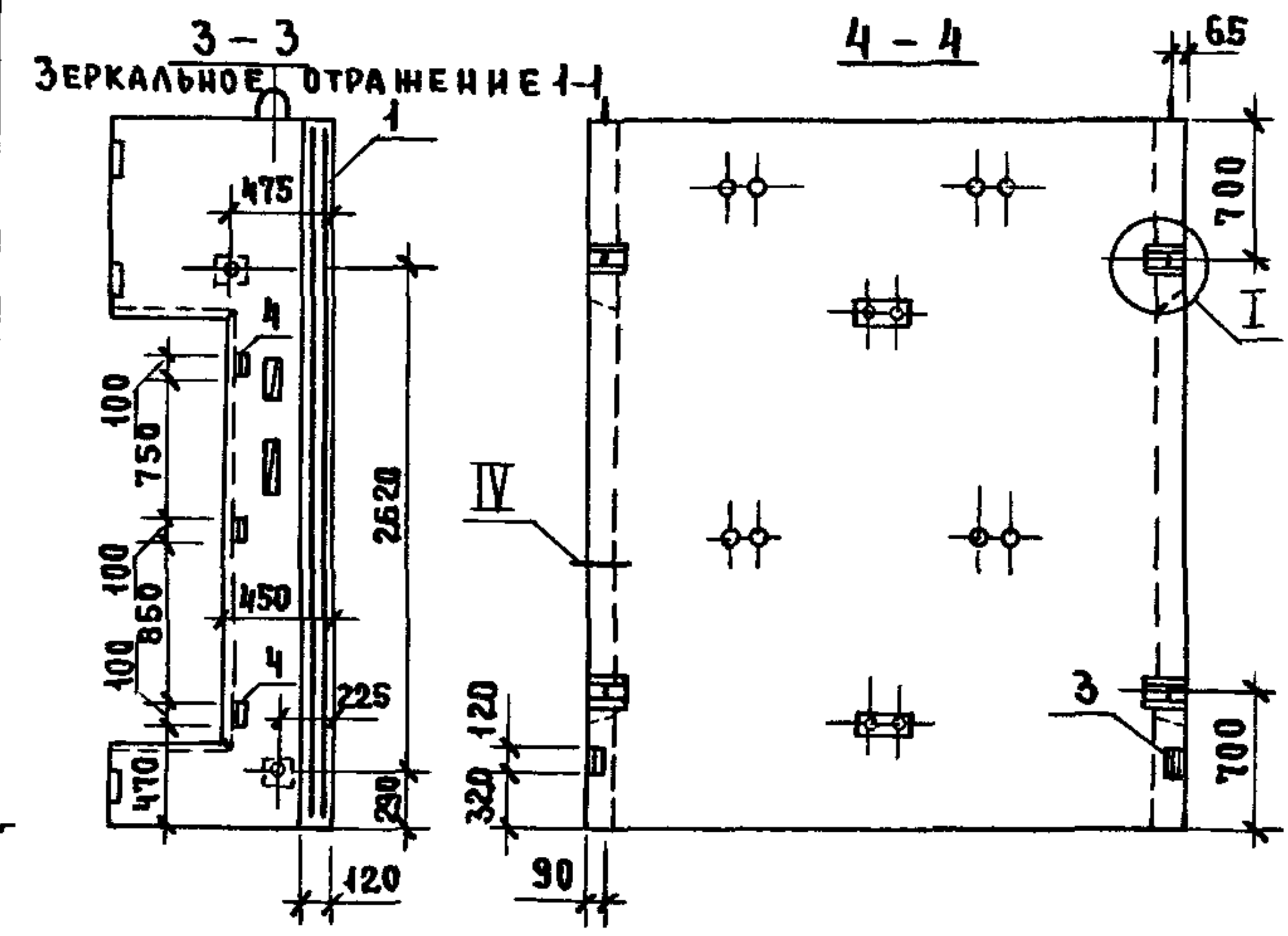
БЛОК ШАХТЫ ЛИФТА

БШЛ63Б-33-4Б

СТАДИЯ	ЛИСТ	ЛИСТОВ
Р		1
ГИПРОНИИ ЗДРАВ		



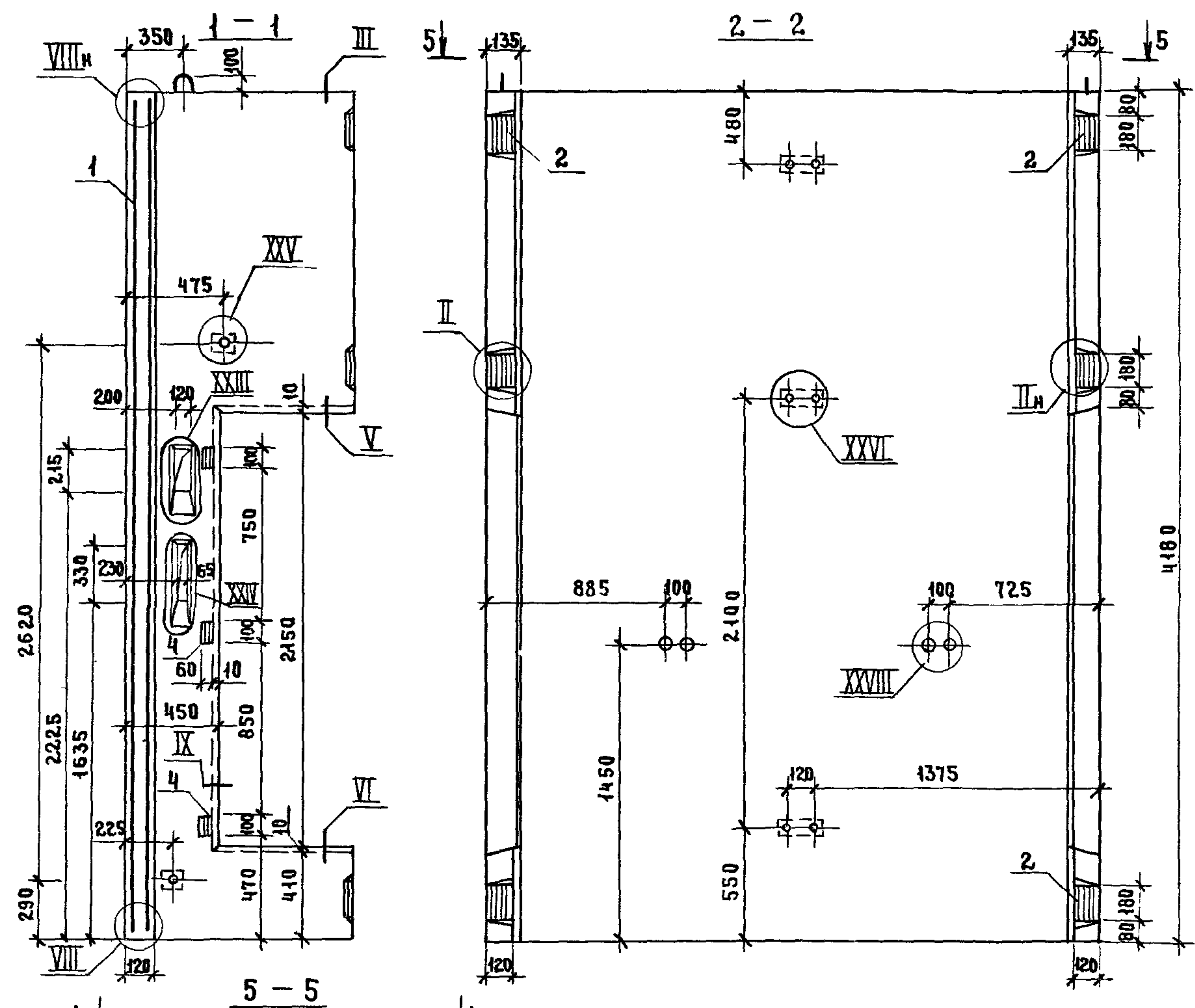
Поз	НАИМЕНОВАНИЕ	КОЛ НАБЛ		ОБОЗНАЧЕНИЕ ДОКУМЕНТА
		БШЛ63Б-36-48	42-68	
1	БЛОК АРМАТУРНЫЙ БА 32	1		10891-12-1-18
	БА 33		1	
2	ИЗДЕЛИЕ ЗАКЛАДНОЕ МН 5	6	6	1.0891-12-1-128
3	МН 8	2	2	-129
4	МН16	6	6	-135
БЕТОН КЛАССА В25, М ³		1,79	2,15	
МАССА БЛОКА, Т		4,48	5,38	



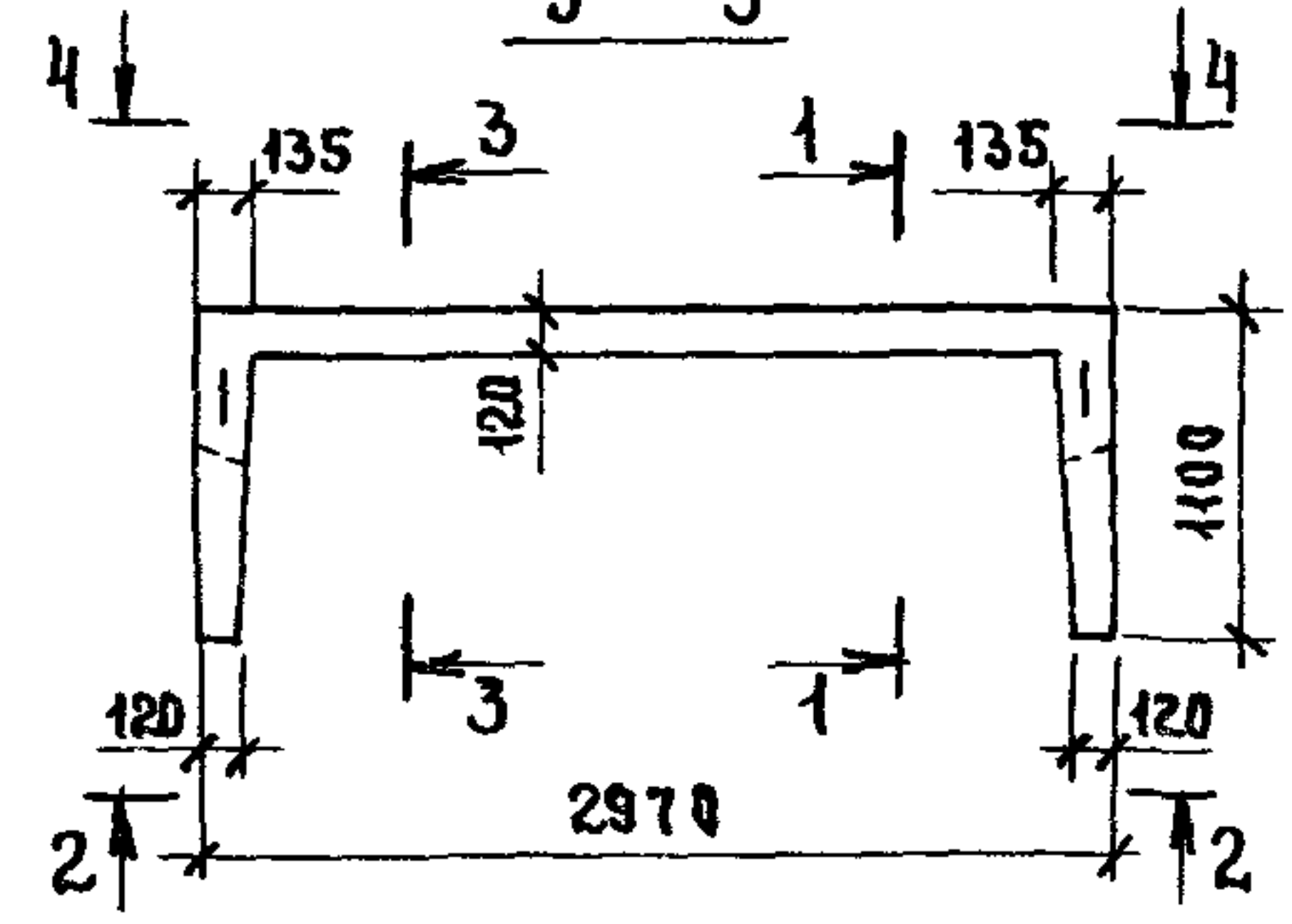
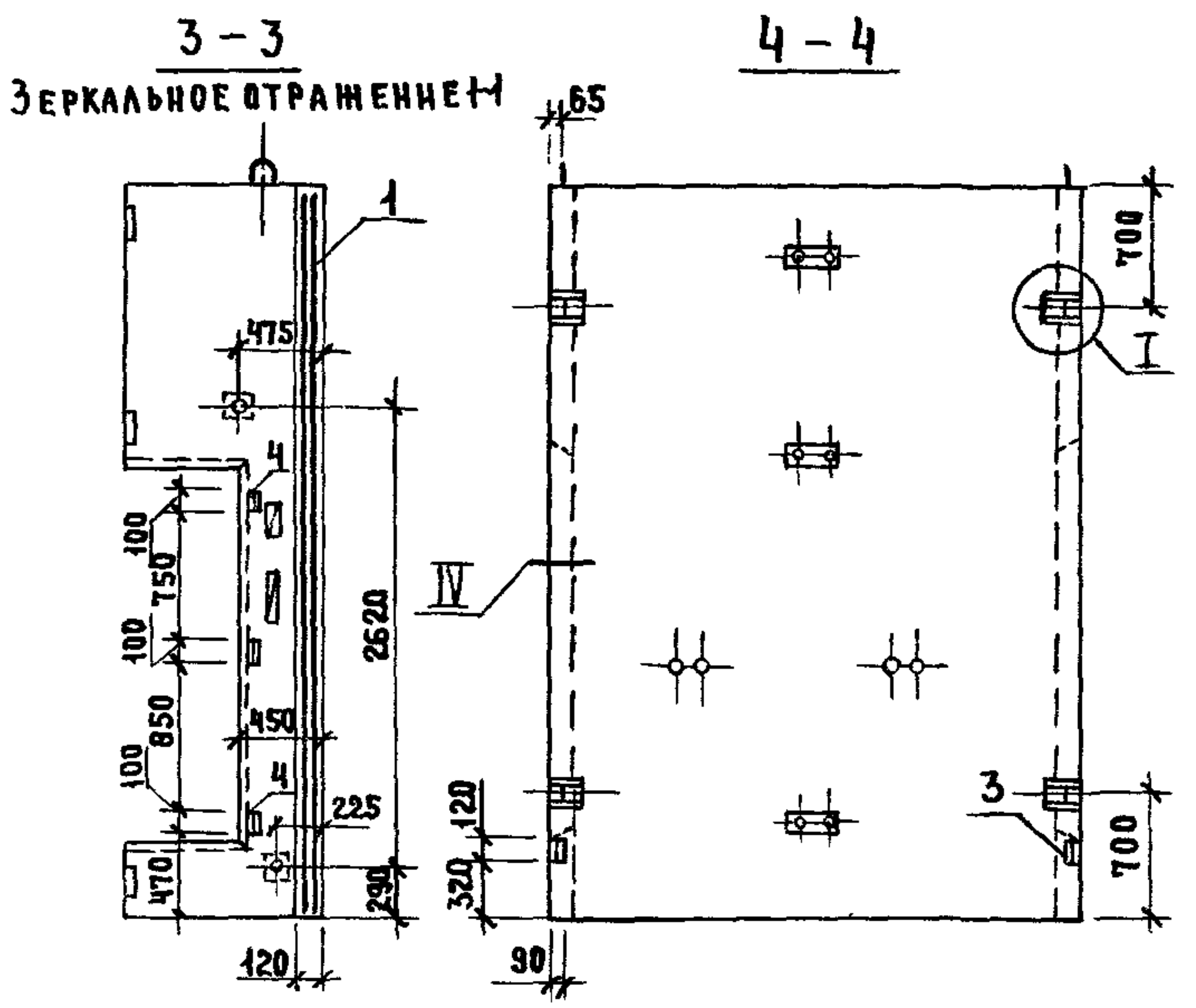
1 ТЕХНИЧЕСКИЕ ТРЕБОВАНИЯ СМ 10891-11-2-ТТ
 2 УЗЕЛ I VI, VIII, IX, XXIII, XXIV СМ 1089.1-1.1-1-А,
 УЗЕЛ XXV, XXVI, XXVIII СМ. 1.089.1-1.1-2-А

ИНВ. № ПРОЕКТА ПОДПИСЬ МАСТА ВЗАМ ИНВН

		1.0891-1.1-2-27	
НАЧ. ОТД.	НОВИЧКОВ		СТАДИЯ
И КОНТР.	НЕКРИТИН		Р
ГИП	НЕКРИТИН		ЛИСТ
РУК ГР.	ДОМАХИНА		ЛИСТОВ
ВЕД. ИНЖ.	АЛЕКСАНДРОВА		1
		БЛОК ШАХТЫ ЛИФТА	
		БШЛ63Б-36-48, БШЛ63Б-42-68	
		ГИПРОНИИ ЗДРАВ	

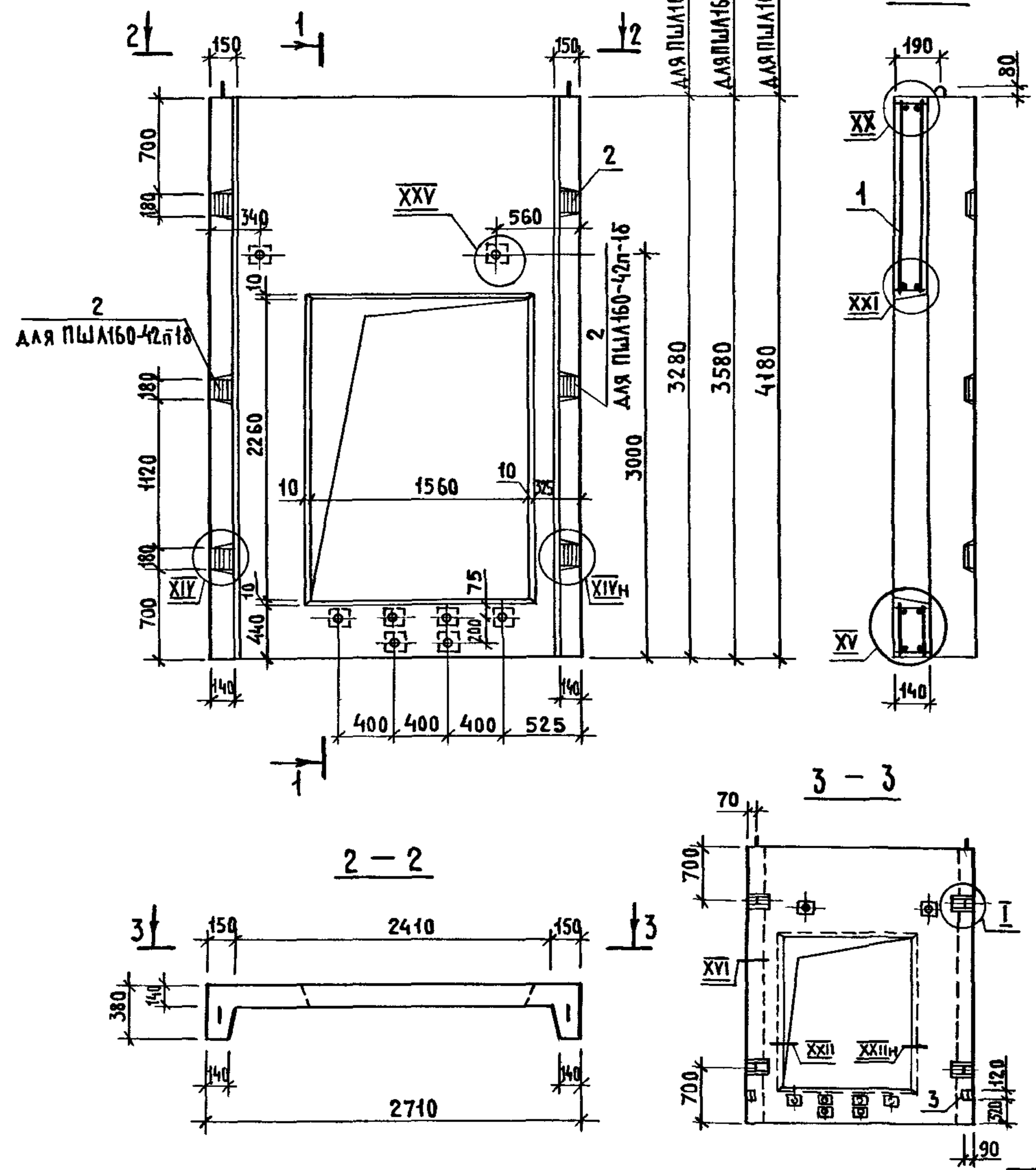


Поз	НАИМЕНОВАНИЕ	КОЛ.	ОБОЗНАЧЕНИЕ ДОКУМЕНТА
1	БЛОК АРМАТУРНЫЙ БА33	1	1.089.1-12-1-18
2	ИЗДЕЛИЕ ЗАКЛАДНОЕ МН 5	6	1.089.1-12-1-128
3	МН 8	2	-129
4	МН 16	6	-135
БЕТОН КЛАССА В25, М³		2,15	



- 1 ТЕХНИЧЕСКИЕ ТРЕБОВАНИЯ СМ 1.089.1-11-2-ТТ
- 2 Узел I . VI; VIII, IX, XXIII, XXIV см 1.089.1-11-1-Д, узел XXV, XXVI, XXVIII см 1.089.1-11-2-Д.
- 3 МАССА БЛОКА 5,38 Т

		1.089.1-11-2-28			
НАЧ ОТА	НОВИЧКОВ	БЛОК ШАХТЫ ЛИФТА	СТADIЯ	ЛИСТ	ЛИСТОВ
Н КОНТР.	НЕКРИТИН		Р		1
ГИП	НЕКРИТИН	БШЛ635-42-85	ГИПРОНИИ ЗДРАВ		
РУК.ГР	ДОМАХИНА				
ВЕД.ИНЖ	АЛЕКСАНДРОВА				



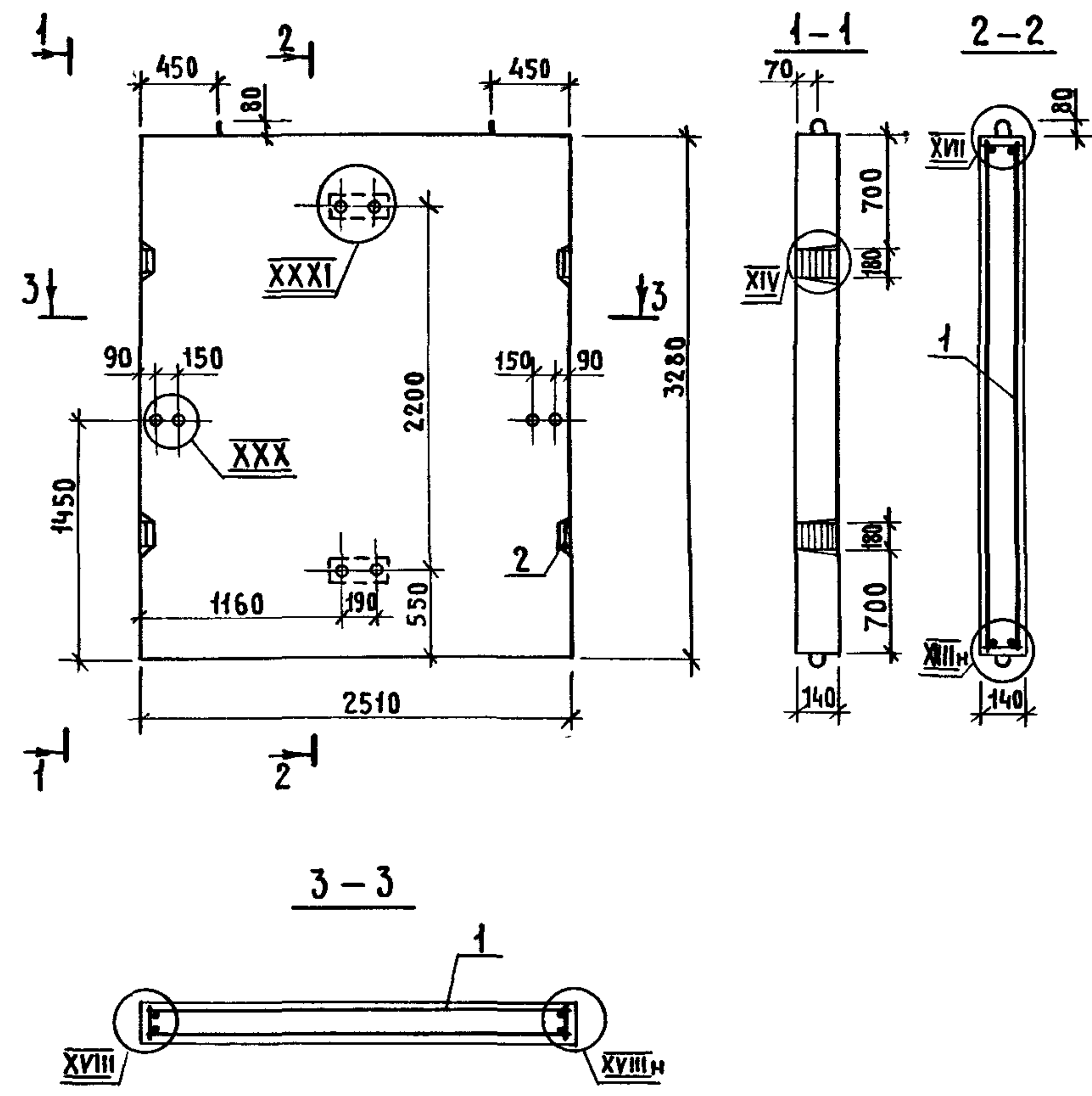
Поз	НАИМЕНОВАНИЕ	КОЛ НА ПАНЕЛЬ ПША160-			ОБОЗНАЧЕНИЕ ДОКУМЕНТА
		33п-1б	36п-1б	42п-1б	
1	БЛОК АРМАТУРНЫЙ БАЧО	1			1.0891-1.2-1-25
	БАЧ1		1		
	БАЧ2			1	
2	ИЗДЕЛИЕ ЗАКЛАДНОЕ МН5	4	4	6	1.0891-1.2-1-128
3	МН8	2	2	2	-129
	БЕТОН КЛАССА В25, м ³	0,96	1,10	1,37	
	МАССА ПАНЕЛИ, Т	2,40	2,74	3,42	

1 ТЕХНИЧЕСКИЕ ТРЕБОВАНИЯ СМ 1.089.1-1.1-2-ТТ.
 2. УЗЕЛ I; XIV...XVI; XX...XXII СМ.1.0891-1.1-1-Д,
 УЗЕЛ XXV СМ. 1.0891-1.1-2-Д.

1.089.1-1.1-2-29				
НАЧ.ОТД	НОВИЧКОВ	<i>[Signature]</i>		ПАНЕЛЬ ШАХТЫ ЛИФТА ПША160-33п-1б; ПША160-36п-1б; ПША160-42п-1б ГИПРОНИИЗДРАВ
И.КОНТР	НЕКРИТИН	<i>[Signature]</i>		
ГИП	НЕКРИТИН	<i>[Signature]</i>		
РУК.ГР.	ДОМАХИНА	<i>[Signature]</i>		
ВЕД.ИНЖ.	АЛЕКСАНДРОВА	<i>[Signature]</i>		
				СТАДИЯ ЛИСТ ЛИСТОВ
				Р 1

ИНВ. № ПОДА. ПОДПИСЬ И ДАТА ВЗАМ. ИНВ. №

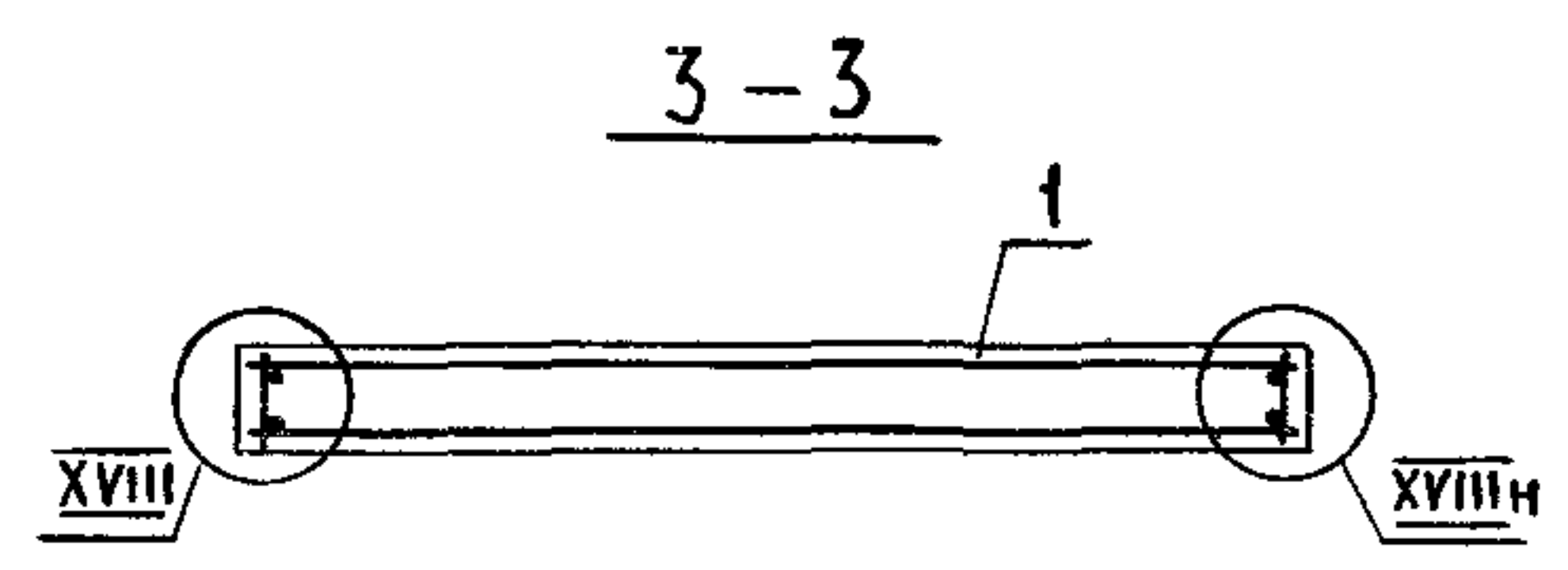
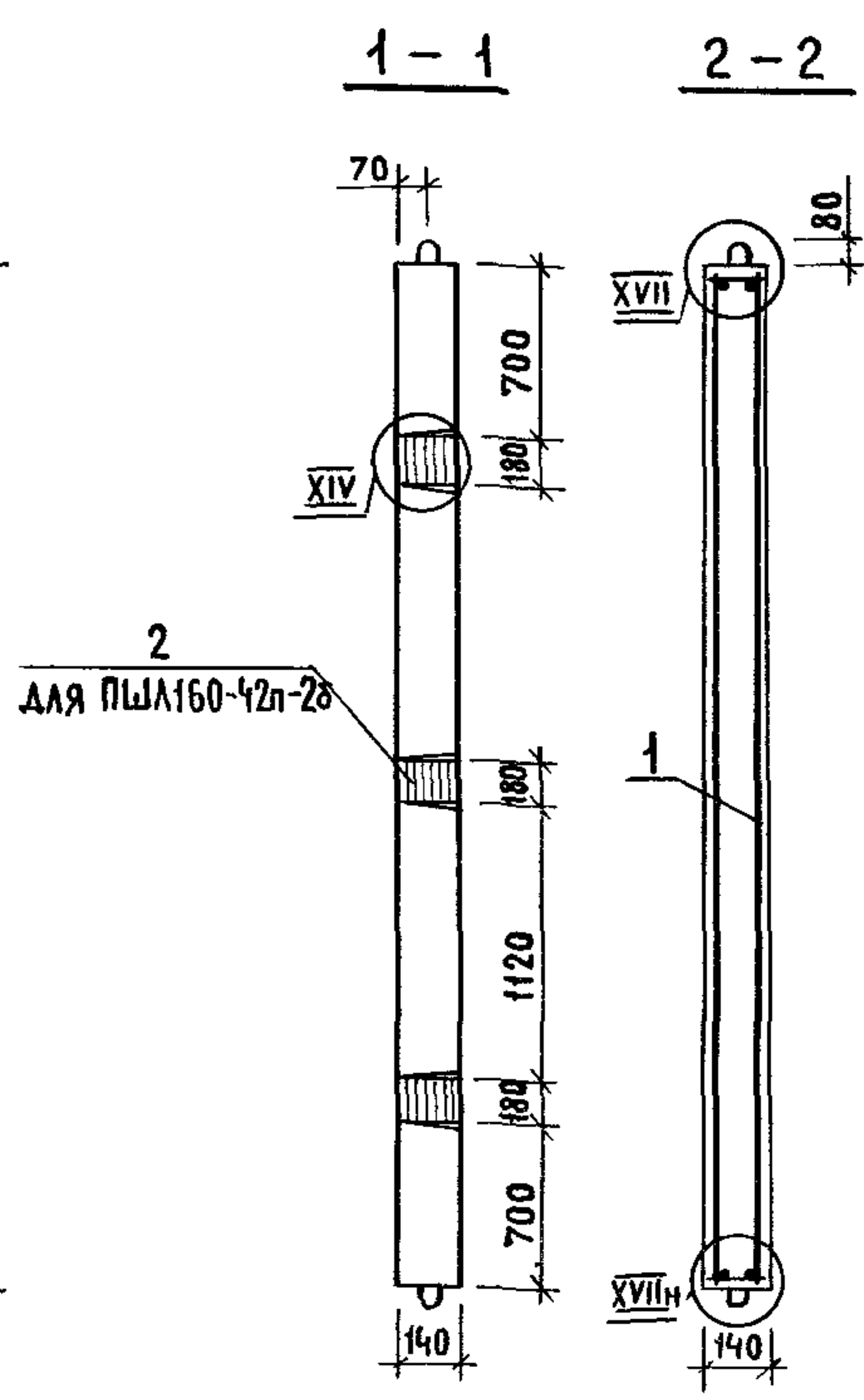
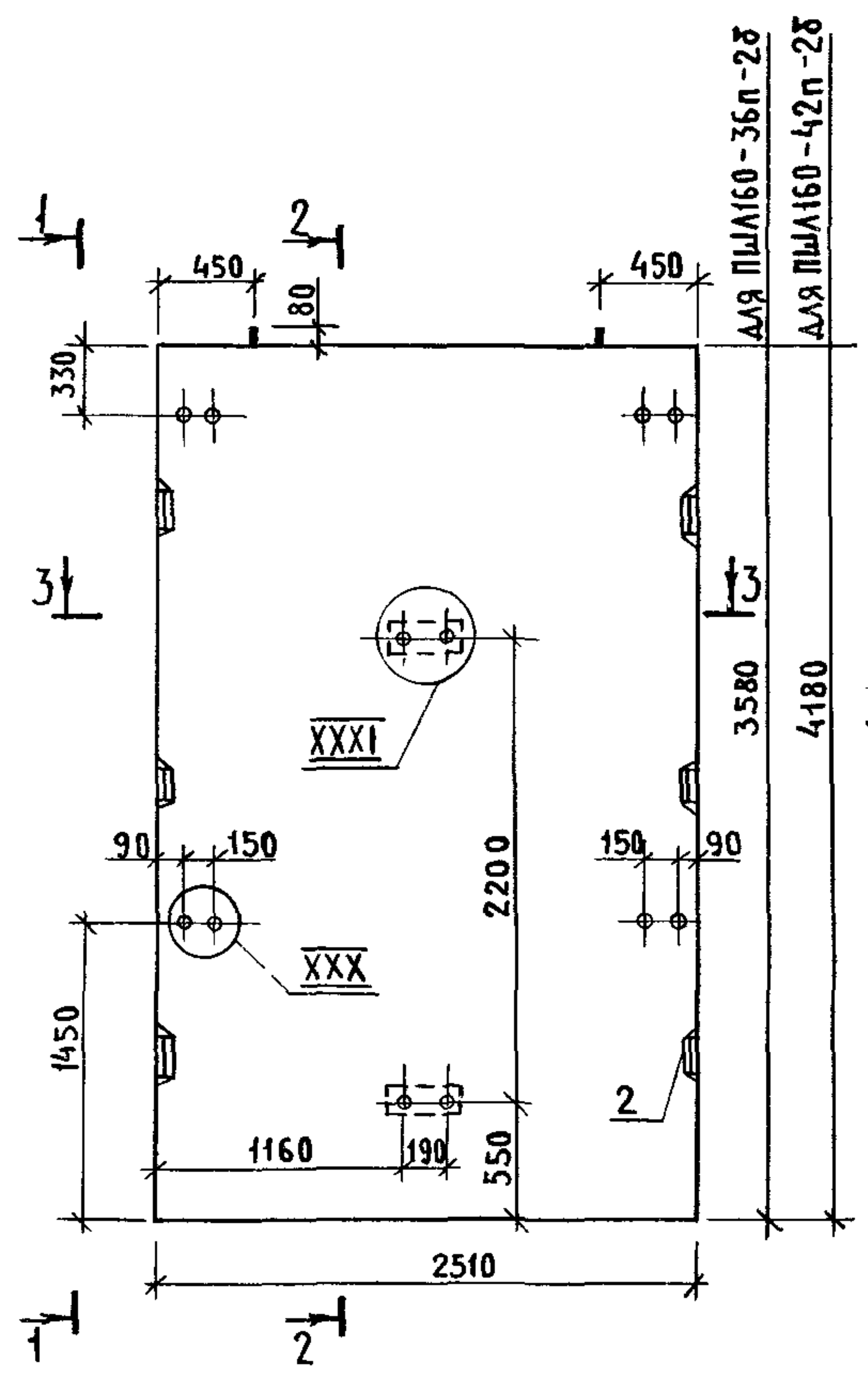
Поз.	НАИМЕНОВАНИЕ	Кол.	ОБОЗНАЧЕНИЕ ДОКУМЕНТА
1	БЛОК АРМАТУРНЫЙ БА49	1	1.0891-1.2-1-28
2	ИЗДЕЛИЕ ЗАКЛАДНОЕ МН5	4	1.0891-1.2-1-128
	БЕТОН КЛАССА В25, м ³	1,15	



1. ТЕХНИЧЕСКИЕ ТРЕБОВАНИЯ см. 1.089.1-1.1-2-ТТ.
2. УЗЕЛ XIV; XVII; XVIII см. 1.089.1-1.1-1-А,
УЗЕЛ XXX; XXXI см. 1.089.1-1.1-2-А.
- 3 МАССА ПАНЕЛИ 2,88 Т.

ИЗДАНИЕ 1.089.1-1.1-2-30

			1.089.1 - 1.1 - 2 - 30		
НАЧ.ОТД.	НОВИЧКОВ	<i>[Signature]</i>	ПАНЕЛЬ ШАХТЫ ЛИФТА ПШ160-33п-28	СТADIЯ	ЛИСТ
И.КОНТР.	НЕКРИТИН	<i>[Signature]</i>		Р	1
ГИП	НЕКРИТИН	<i>[Signature]</i>		ГИПРОНИИЗДРАВ	
РУК.ГР.	ДОМАХИНА	<i>[Signature]</i>			
ВЕД.ИНЖ.	АЛЕКСАНДРОВА	<i>[Signature]</i>			

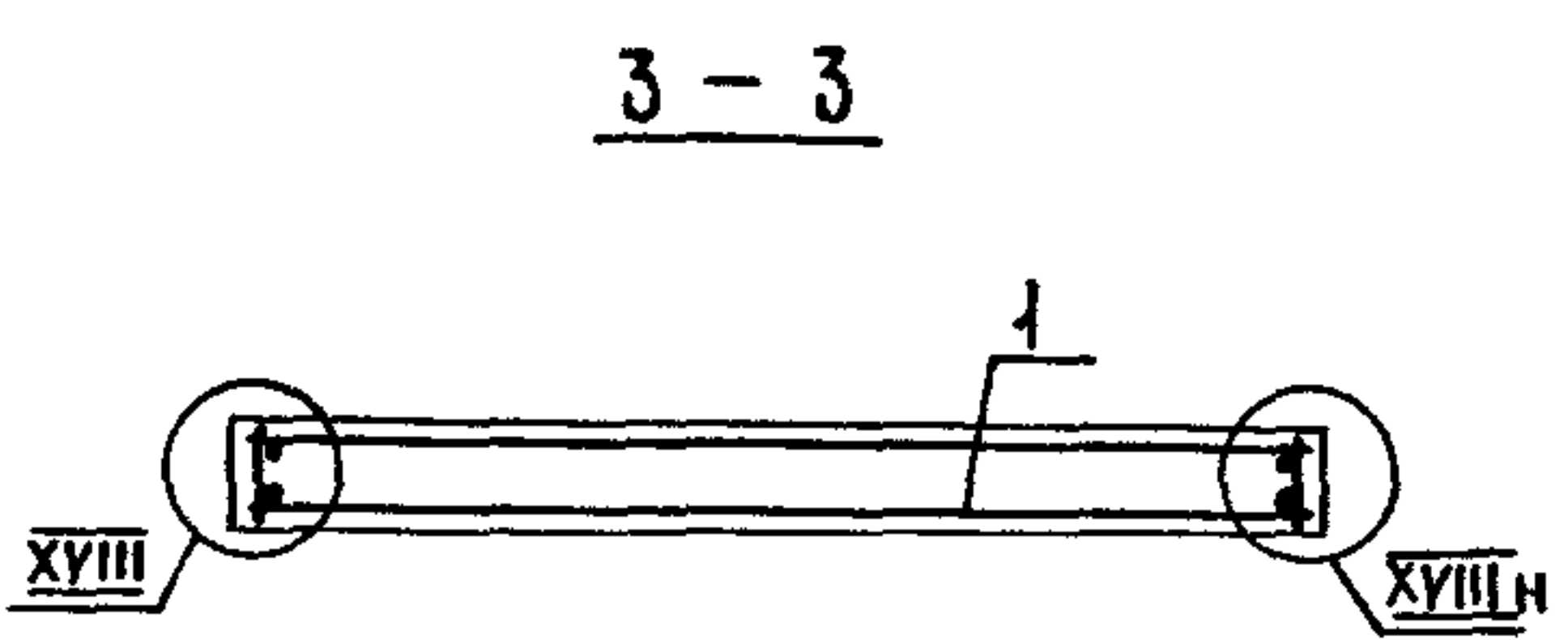
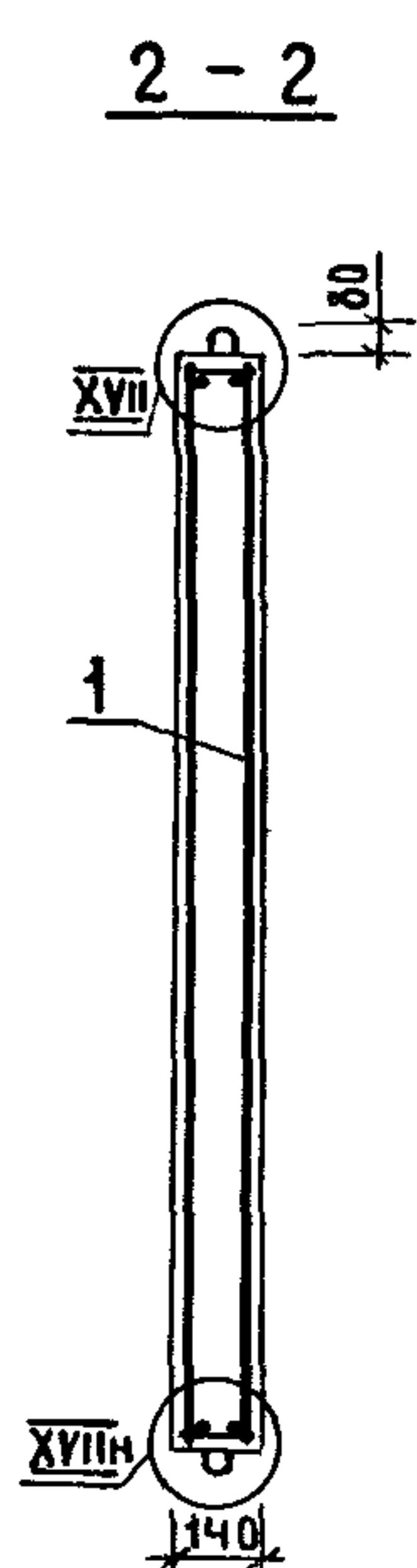
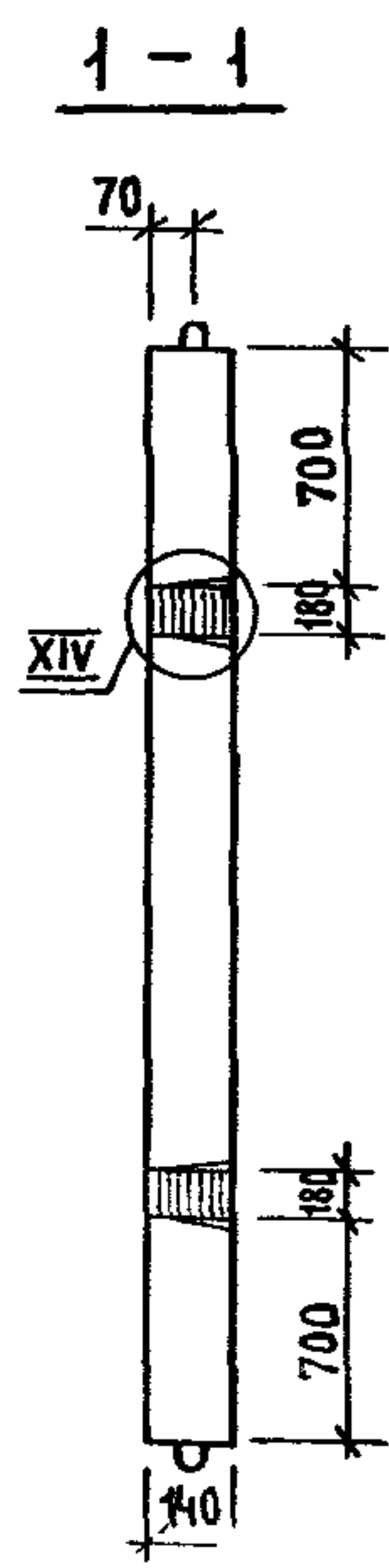
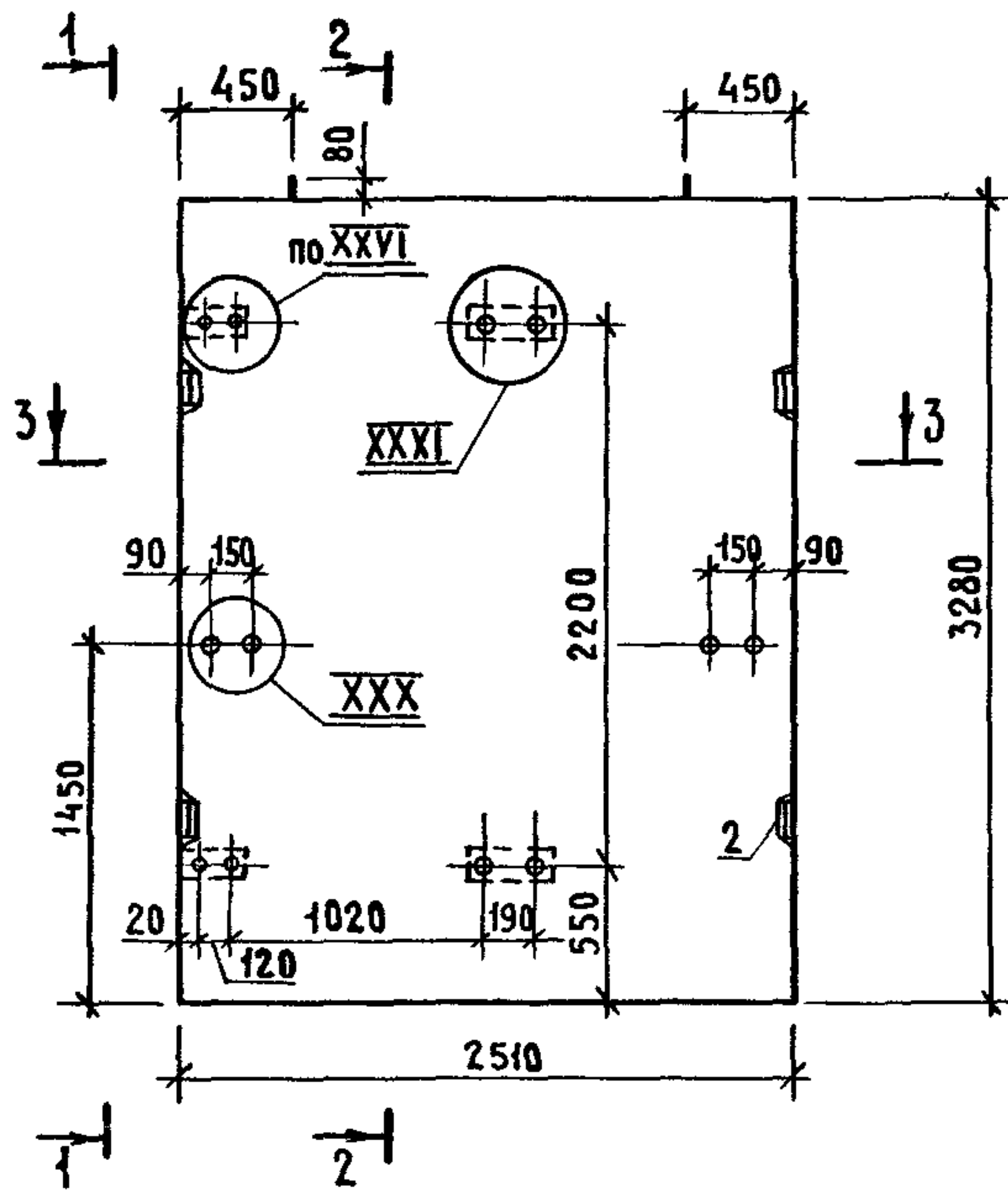


Поз.	НАИМЕНОВАНИЕ	КОЛ НА ПАНЕЛИ ПШЛ160-		ОБОЗНАЧЕНИЕ ДОКУМЕНТА
		36п28	42п28	
1	БЛОК АРМАТУРНЫЙ БА50	1		1.089.1-1.2-1-28
	БА51		1	
2	ИЗДЕЛИЕ ЗАКЛАДНОЕ МН5	4	6	1.089.1-1.2-1-128
	БЕТОН КЛАССА В25, м ³	1,26	1,47	
	МАССА ПАНЕЛИ, т	3,15	3,67	

1 ТЕХНИЧЕСКИЕ ТРЕБОВАНИЯ СМ 10891-11-2-ТТ
 2 УЗЕЛ XIV; XVII, XVIII СМ 10891-11-1-Д,
 УЗЕЛ XXX, XXXI СМ 10891-1.1-2-Д.

ИНВ. № ПОДА ПОДПИСЬ И ДАТА ВЗАМ. ИНВ. №

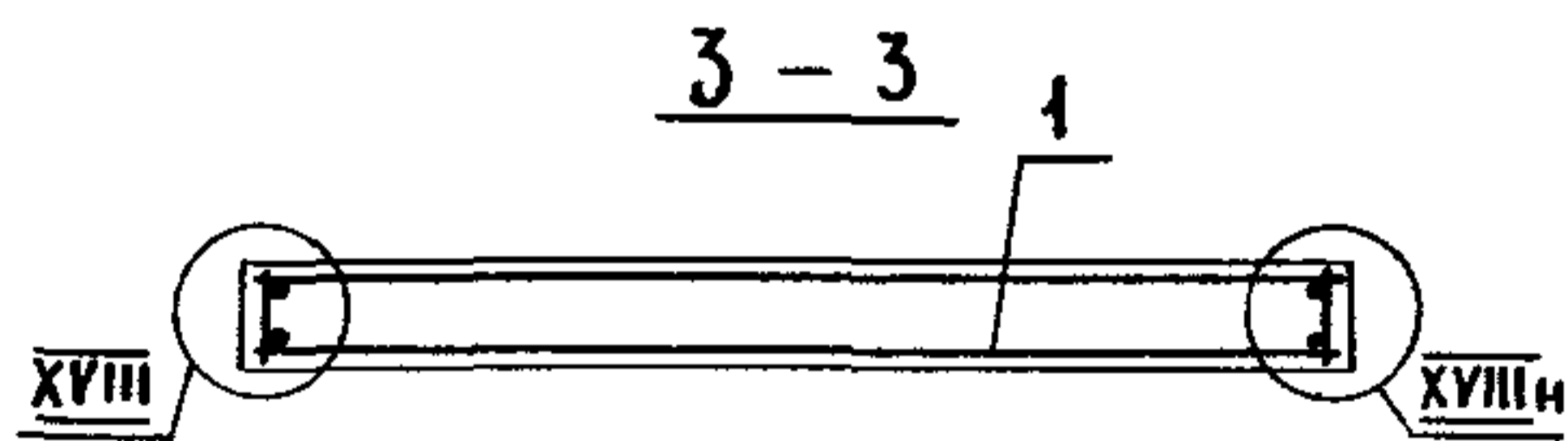
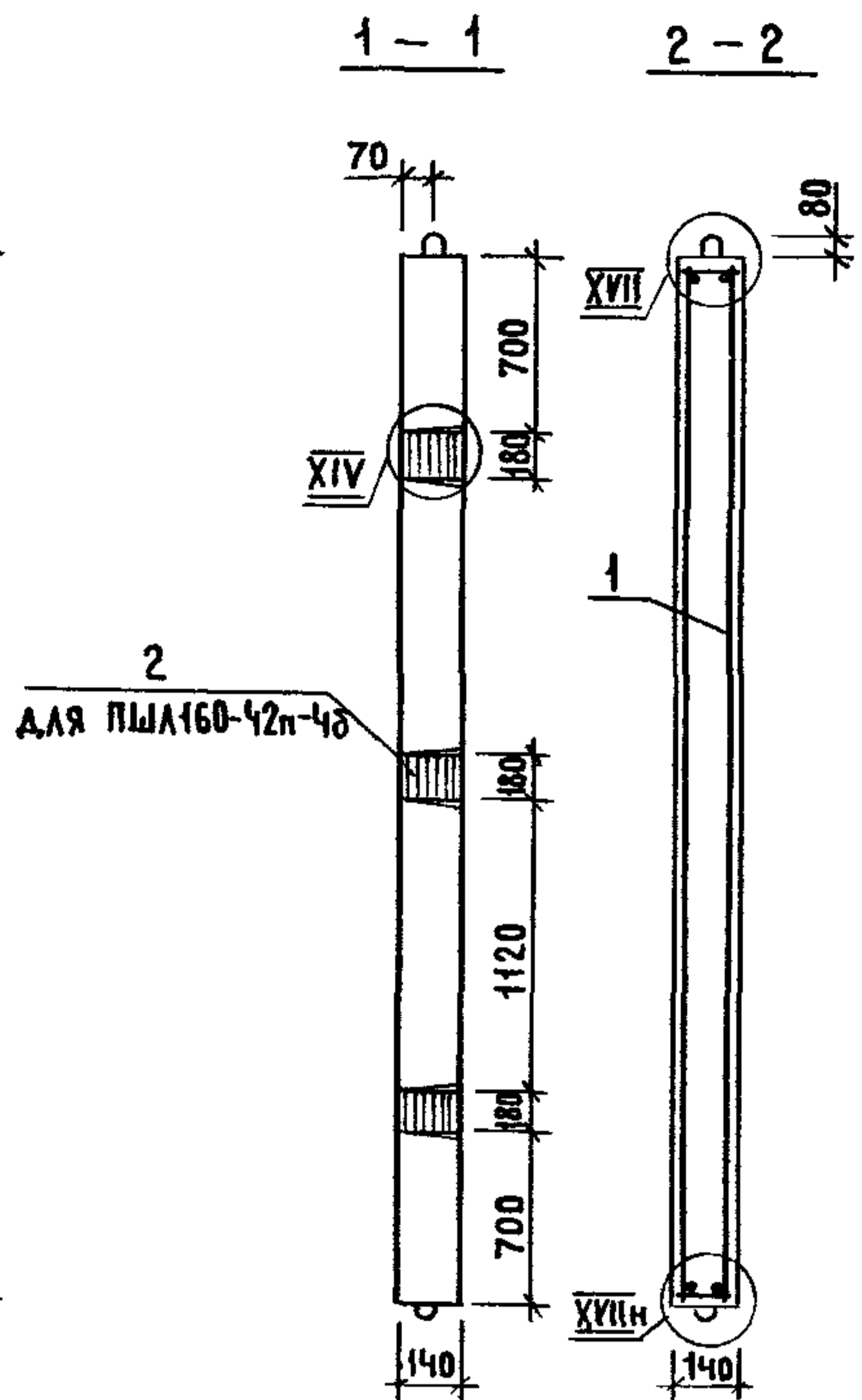
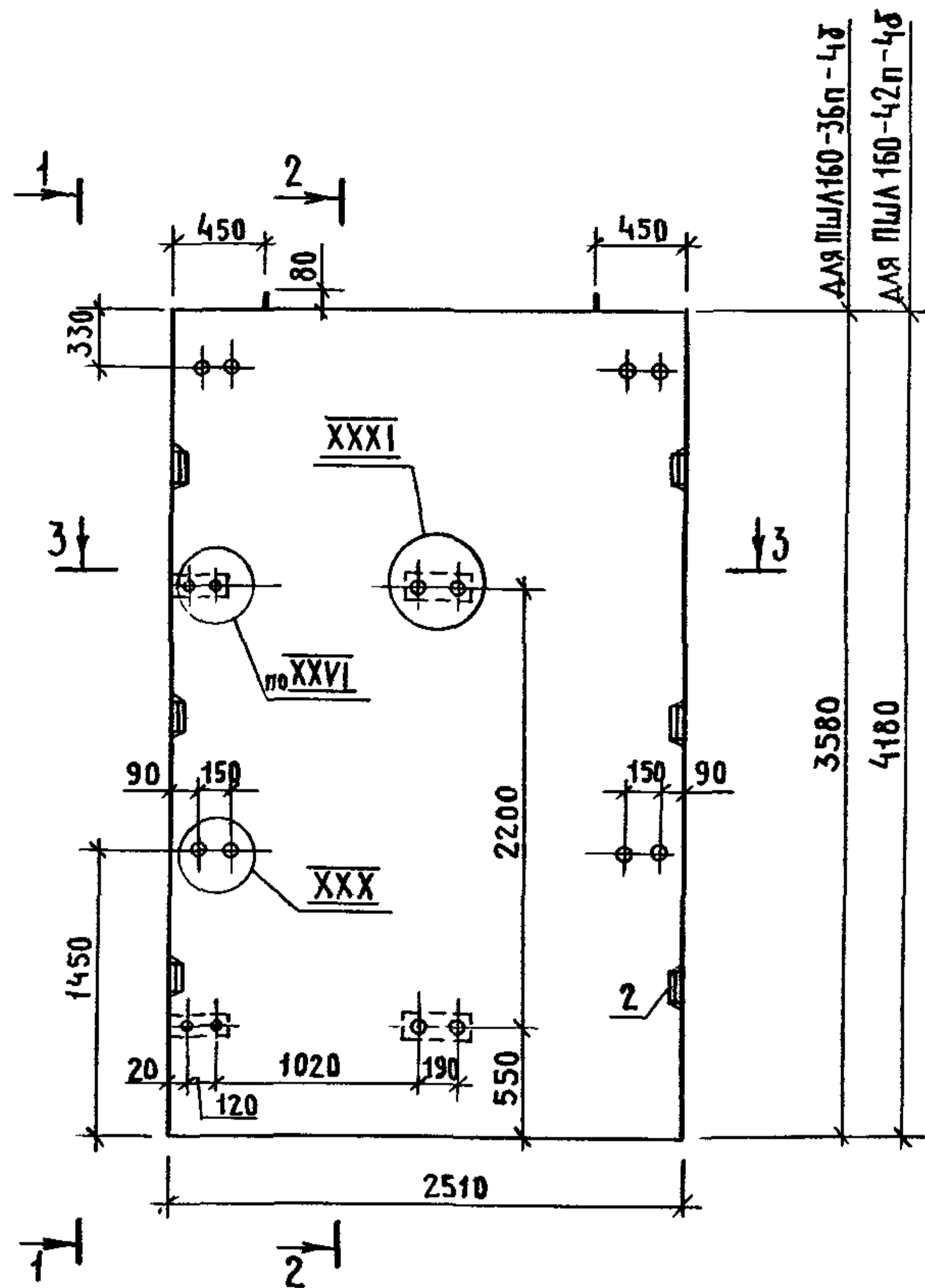
				10891-11-2-31			
НАЧ. ОТА	НОВИЧКОВ	<i>[Signature]</i>		ПАНЕЛЬ ШАХТЫ ЛИФТА	СТАДИЯ	ЛИСТ	ЛИСТОВ
И КОНТР.	НЕКРИТИН	<i>[Signature]</i>			Р		1
ГИП	НЕКРИТИН	<i>[Signature]</i>		ПШЛ160-36п-28, ПШЛ160-42п-28	ГИПРОНИИЗДРАВ		
РУК. ГР.	ДОМАХИНА	<i>[Signature]</i>					
ВЕД. ИНЖ.	АЛЕКСАНДРОВА	<i>[Signature]</i>					



Поз	НАИМЕНОВАНИЕ	КОЛ.	ОБОЗНАЧЕНИЕ ДОКУМЕНТА
1	БЛОК АРМАТУРНЫЙ БА49	1	1.089.1-1.2-1-28
2	ИЗДЕЛИЕ ЗАКЛАДНОЕ МН5	4	1.089.1-1.2-1-128
	БЕТОН КЛАССА В25, М ³	1,15	

- 1 ТЕХНИЧЕСКИЕ ТРЕБОВАНИЯ СМ.1.089.1-1.1-2-ТТ
- 2 УЗЕЛ XIV; XVII, XVIII СМ.1.089.1-1.1-1-Д,
УЗЕЛ XXVI; XXX; XXXI СМ.1.089.1-1.1-2-Д.
- 3 МАССА ПАНЕЛИ 2,88Т.

1.089.1 - 1.1 - 2 - 32					
НАЧ ОТА	НОВИЧКОВ	<i>Novichkov</i>	ПАНЕЛЬ ШАХТЫ ЛИФТА ПШЛ 160-33п-4Б ГИПРОНИИЗДРАВ		
Н КОНТР	НЕКРИТИН	<i>Nekritin</i>			
ГИП	НЕКРИТИН	<i>Nekritin</i>			
РУК ГР.	ДОМАХИНА	<i>Domakhina</i>			
ВЕД ИНЖ	АЛЕКСАНДРОВА	<i>Aleksandrova</i>			
			СТАДИЯ	ЛИСТ	ЛИСТОВ
			Р		1

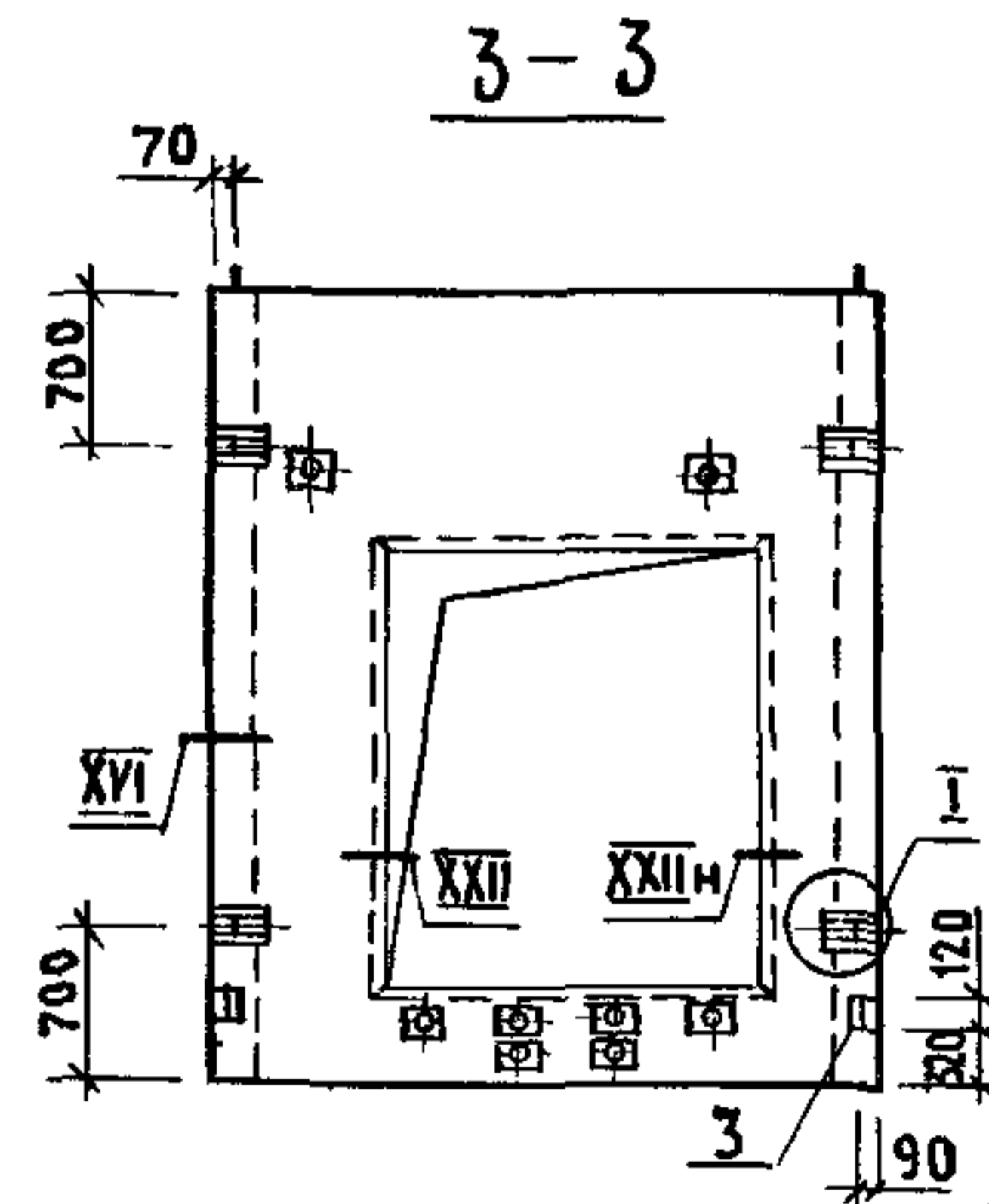
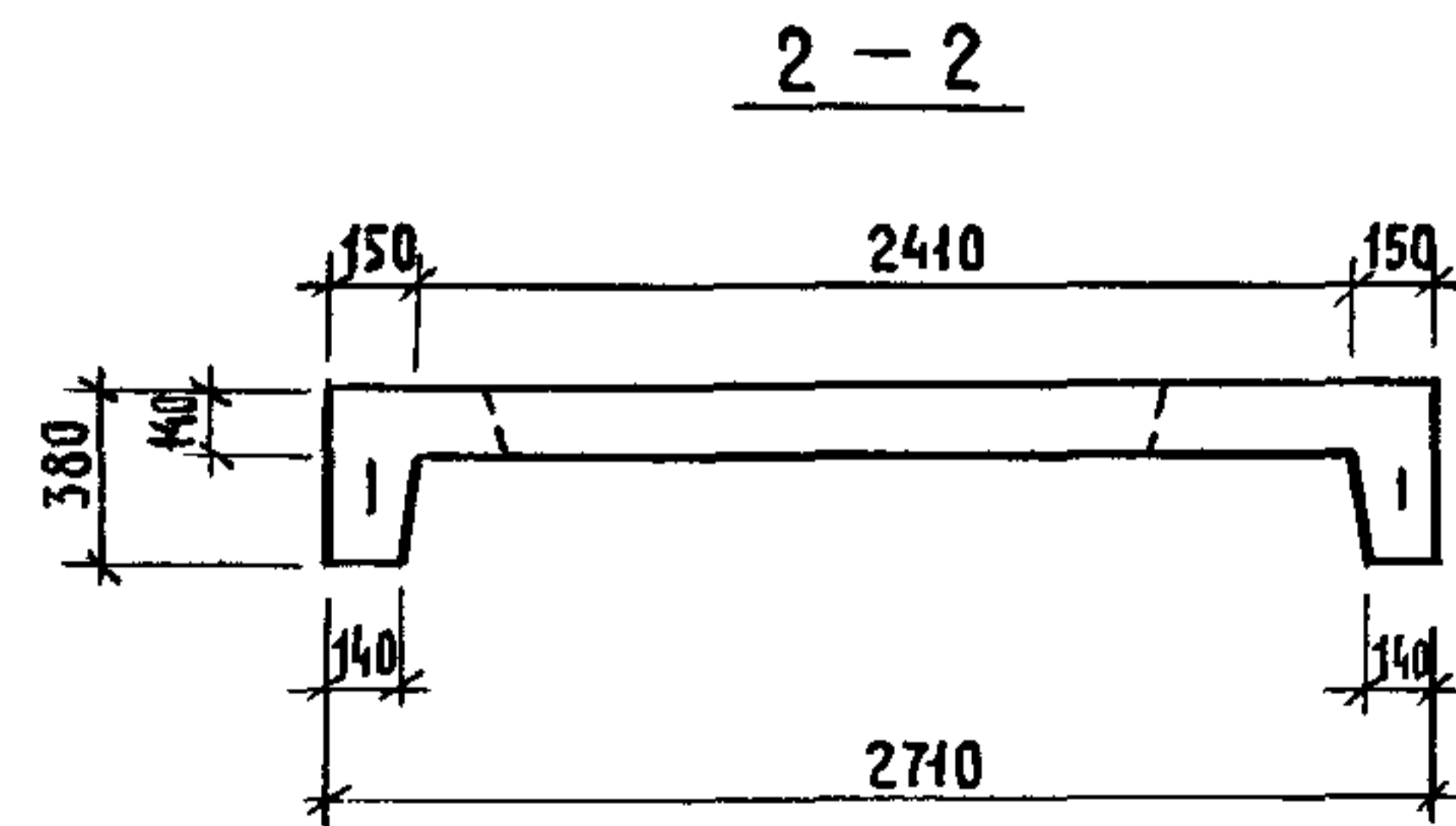
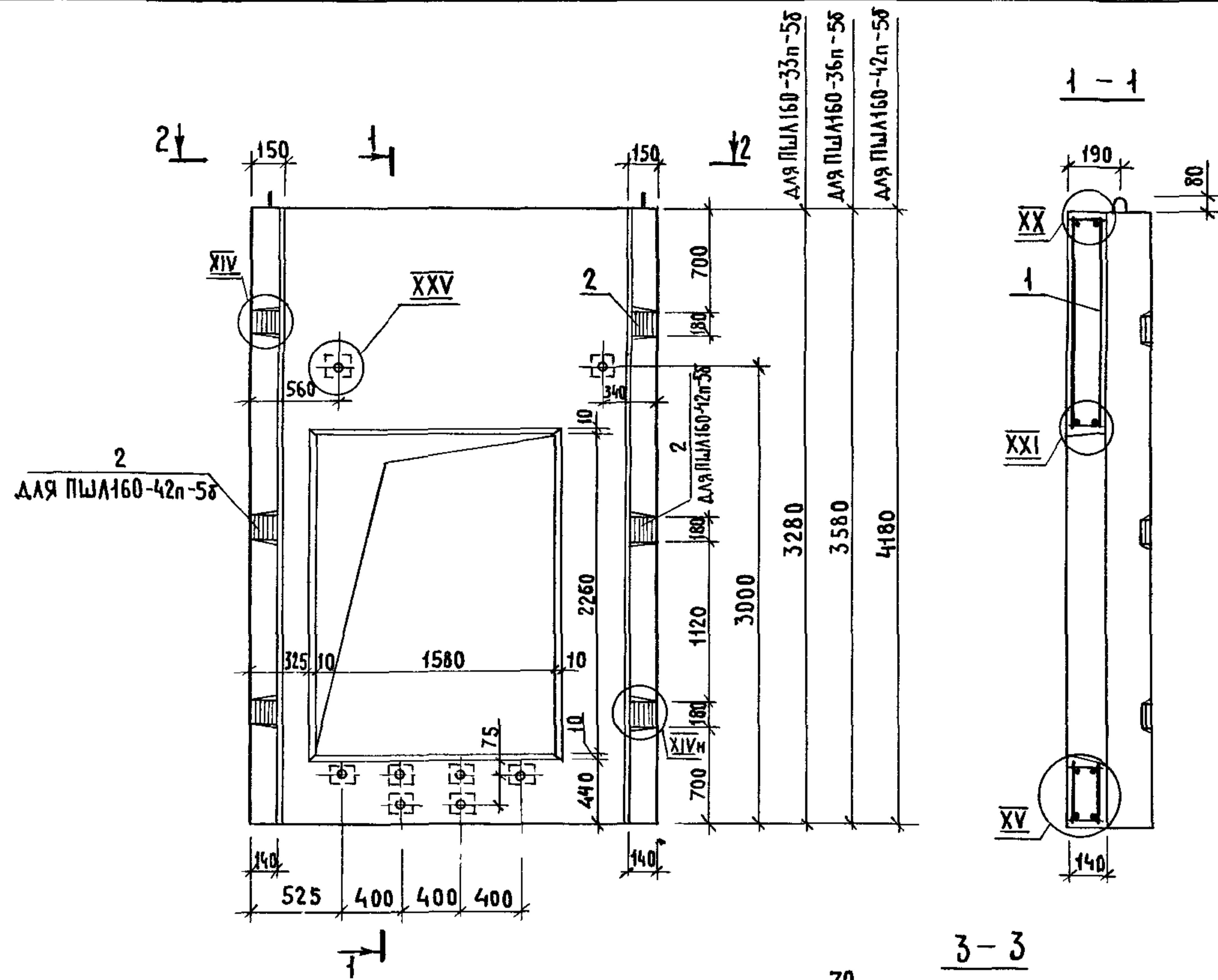


Поз	Наименование	Кол на панель ПША160-		Обозначение документа
		36п-4б	42п-4б	
1	БЛОК АРМАТУРНЫЙ БА50	1		1.0891-1.2-1-28
	БА 51		1	
2	ИЗДЕЛИЕ ЗАКЛАДНОЕ МН5	4	6	1.089.1-1.2-1-128
	БЕТОН КЛАССА В 25, м ³	1,26	1,47	
	МАССА ПАНЕЛИ, т	3,15	3,67	

1 ТЕХНИЧЕСКИЕ ТРЕБОВАНИЯ СМ 1.089.1-1.1-2-ТТ.
 2. УЗЕЛ XIV; XVII; XVIII СМ 1.0891-1.1-1-Д,
 УЗЕЛ XXVI; XXX; XXXI СМ 1.089.1-1.1-2-Д

ИНВ. № ПОДАЛ ПОДПИСЬ И ДАТА ВЗАМ. ИНВ. №

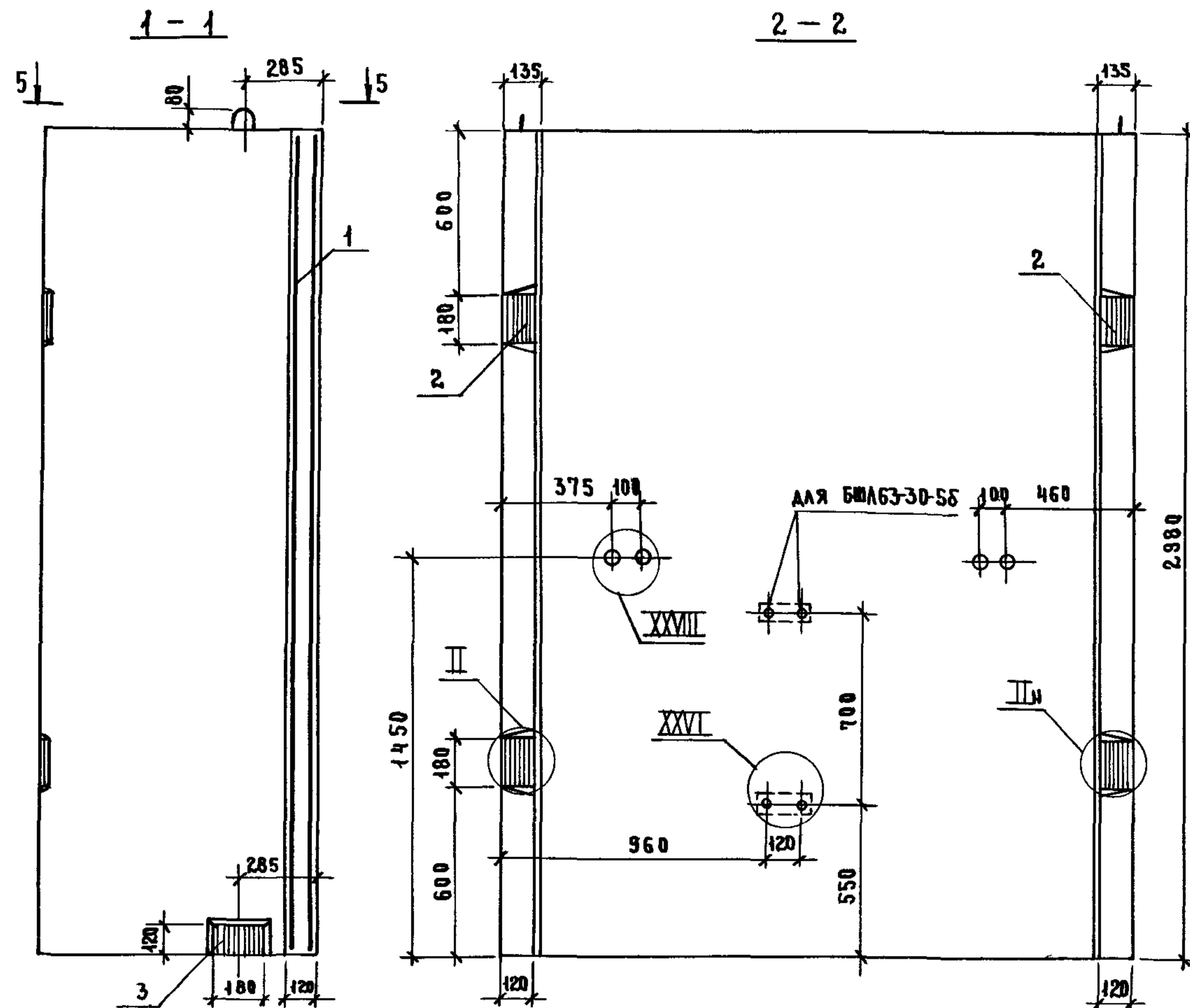
				1.089.1-1.1-2-33				
НАЧ. ОТА	НОВИЧКОВ	<i>[Signature]</i>		ПАНЕЛЬ ШАХТЫ ЛИФТА ПША160-36п-4б; ПША160-42п-4б	СТАДИЯ	ЛИСТ	ЛИСТОВ	
И КОНТР	НЕКРИТИН	<i>[Signature]</i>			Р		1	
ГИП	НЕКРИТИН	<i>[Signature]</i>			ГИПРОНИИЗДРАВ			
РУК. ГР	ДОМАХИНА	<i>[Signature]</i>						
ВЕД. ИНЖ	АЛЕКСАНДРОВА	<i>[Signature]</i>						



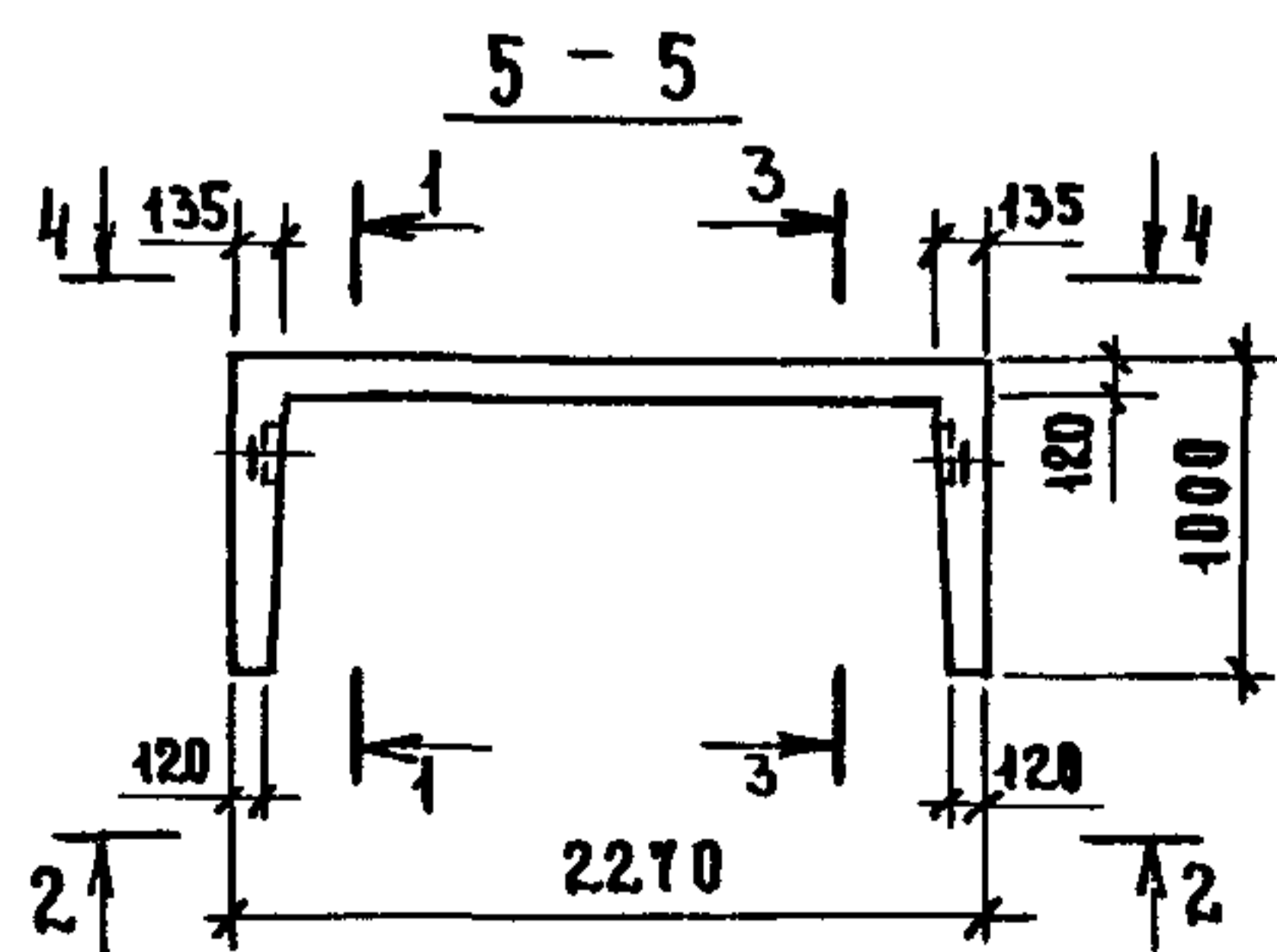
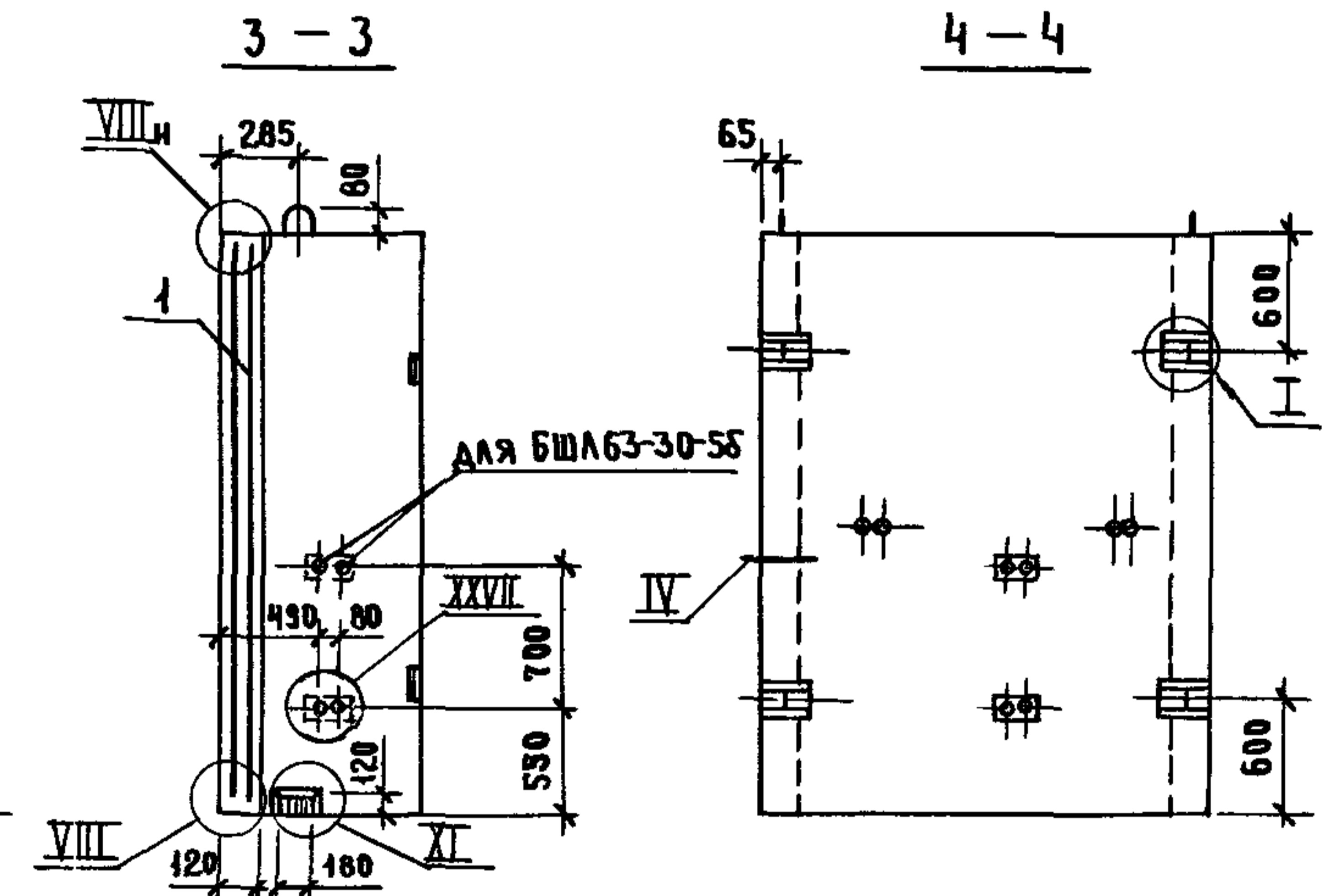
Поз	НАИМЕНОВАНИЕ	КОЛ НА ПАНЕЛЬ ПШЛ160-			ОБОЗНАЧЕНИЕ ДОКУМЕНТА
		-33п-5δ	-36п-5δ	-42п-5δ	
1	БЛОК АРМАТУРНЫЙ БА 43	1			1.0891-12-1-26
	БА 44		1		
	БА 45			1	
2	ИЗДЕЛИЕ ЗАКЛАДНОЕ МН5	4	4	6	1.0891-12-1-128
3	МН8	2	2	2	-129
	БЕТОН КЛАССА В 25, м ³	0,96	1,10	1,37	
	МАССА ПАНЕЛИ, Т	2,40	2,74	3,42	

1 ТЕХНИЧЕСКИЕ ТРЕБОВАНИЯ СМ 1.0891-11-2-ТТ
 2 УЗЕЛ I, XIV XVI, XX, XXII СМ 1.0891-11-1-Д,
 УЗЕЛ XXV СМ 1.0891-11-2-Д.

1.0891-11-2-34						
НАЧ ОТА	НОВИЧКОВ	<i>Novichkov</i>	ПАНЕЛЬ ШАХТЫ ЛИФТА ПШЛ160-33п-5δ, ПШЛ160-36п-5δ ПШЛ160-42п-5δ	СТАДИЯ	ЛИСТ	ЛИСТОВ
И КОНТР	НЕКРИТИН	<i>Nekritin</i>		Р		1
ГИП	НЕКРИТИН	<i>Nekritin</i>		ГИПРОНИИЗДРАВ		
РУК.ГР	ДОМАХИНА	<i>Domahina</i>				
ВЕД НИЖ	АЛЕКСАНДРОВА	<i>Aleksandrova</i>				



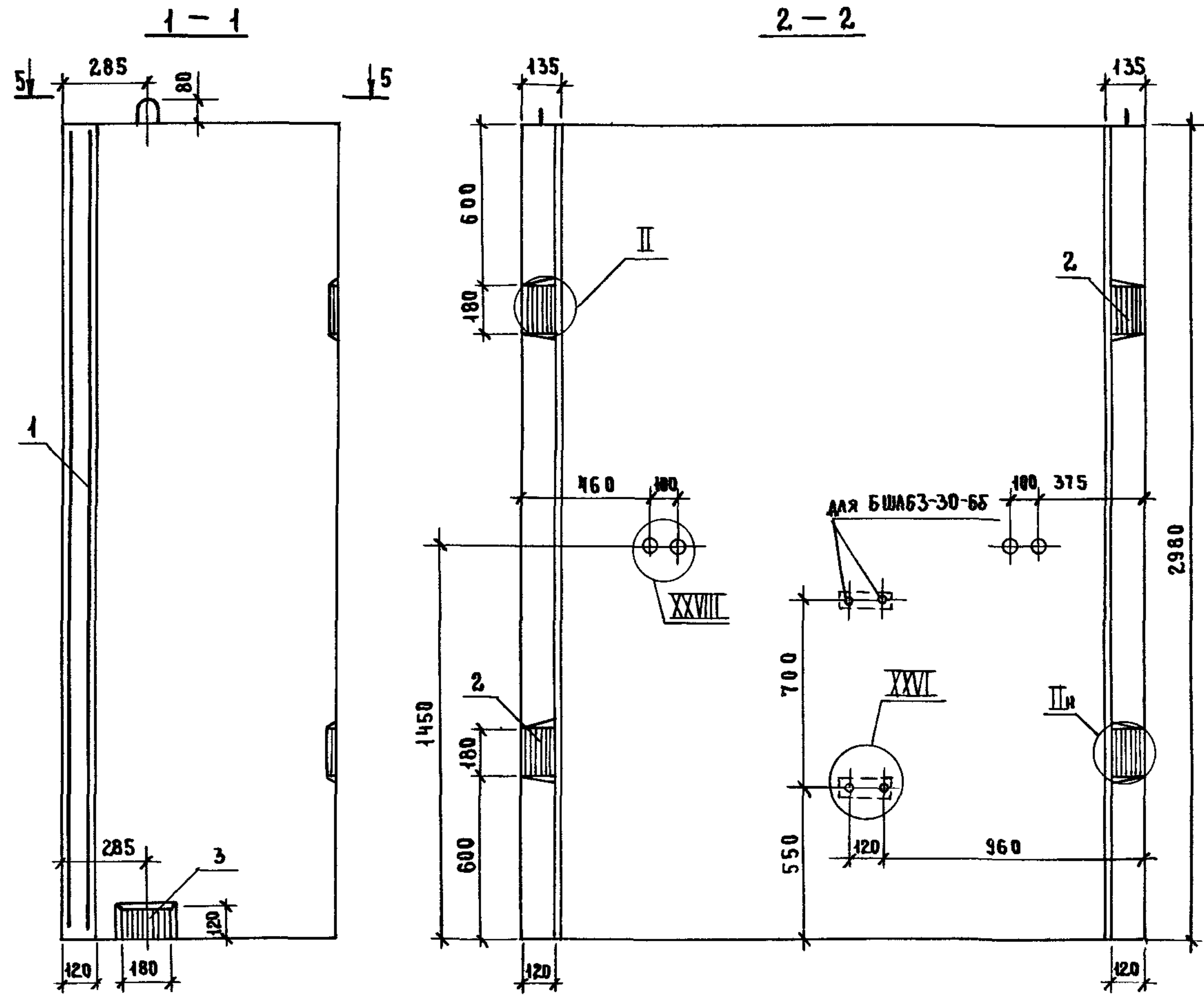
Поз.	НАИМЕНОВАНИЕ	КОЛ. НА БЛОК БШЛБЗ-		ОБОЗНАЧЕНИЕ ДОКУМЕНТА
		30-35	30-55	
1	БЛОК АРМАТУРНЫЙ БА 37	1	1	1 089 1-12-1-22
2	ИЗДЕЛИЕ ЗАКЛАДНОЕ МН 5	4	4	1 089 1-12-1-128
3	МН 15	2	2	-134
БЕТОН КЛАССА В25, м³		1,48	1,48	
МАССА БЛОКА, т		3,70	3,70	



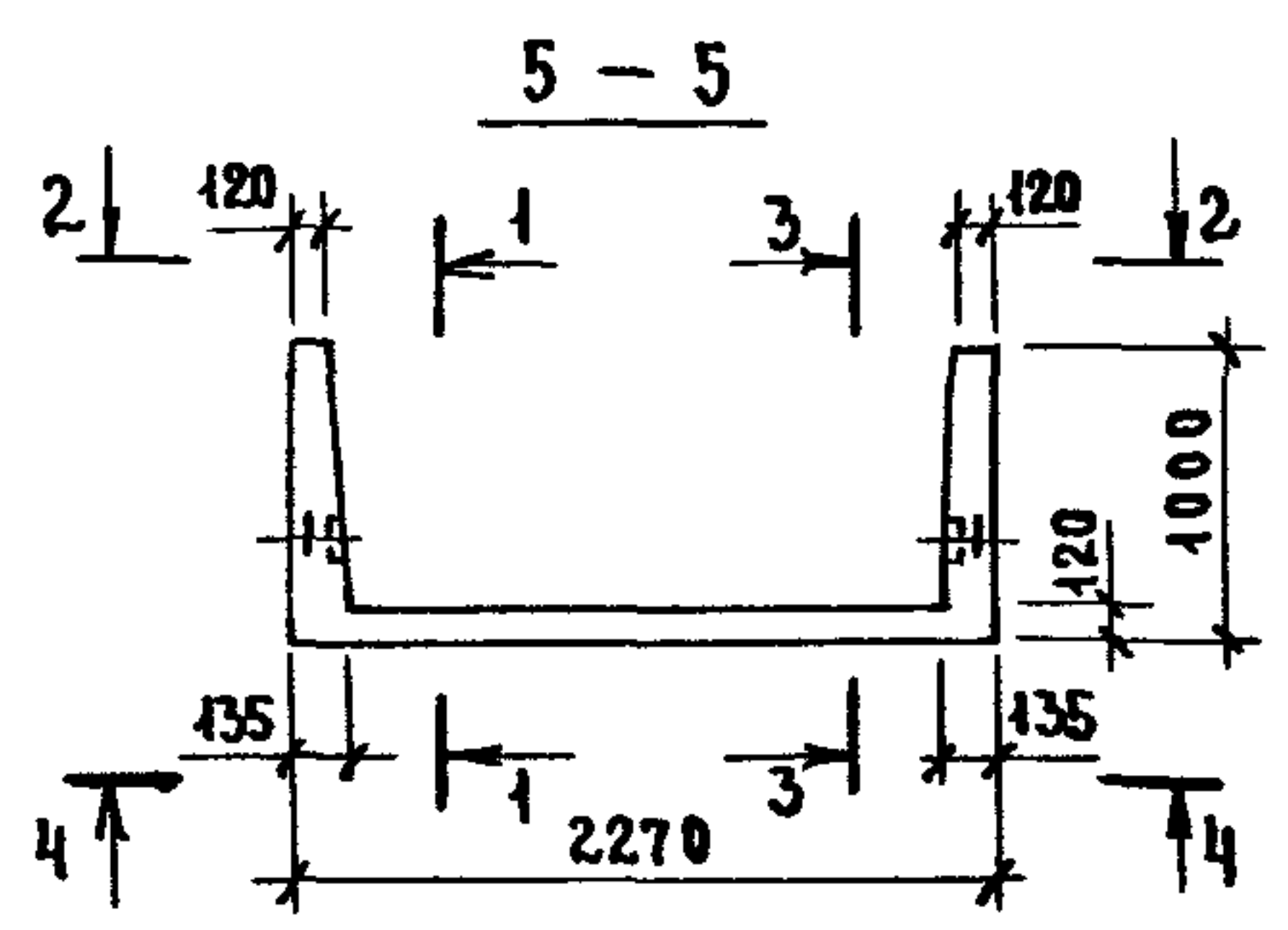
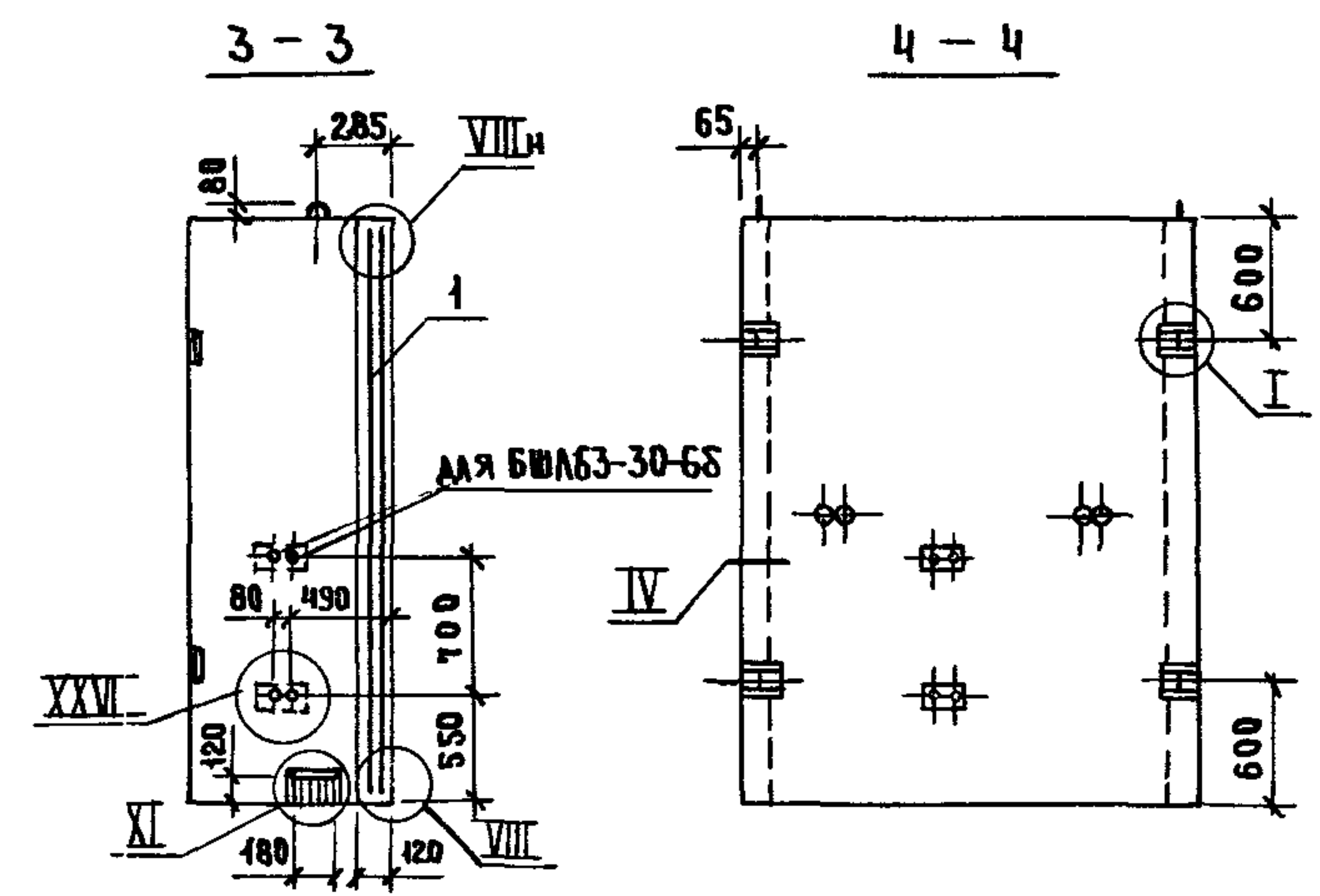
1. ТЕХНИЧЕСКИЕ ТРЕБОВАНИЯ СМ 1 089 1-11-2-ТТ
 2. УЗЕЛ I, II, IV, VIII, XI СМ 1 089 1-11-1-А, УЗЕЛ XXVI.. XXVIII СМ 1 089 1-11-2-А.

ИНВ.№ ПОДА ПОЯВИТЬ НАТА ВЗАМ ИНВН

1.089 1-11-2-35					
НАЧ ОТА. НОВИЧКОВ	<i>Nov</i>	БЛОК ШАХТЫ ЛИФТА БШЛБЗ-30-35, БШЛБЗ-30-55	СТАДИЯ	ЛИСТ	ЛИСТОВ
И КОНТР. НЕКРИТИН	<i>Nek</i>		Р		1
ГИП. НЕКРИТИН	<i>Nek</i>		ГИПРОНИИ ЗДРАВ		
РУК ГР. ДОМАХИНА	<i>Dom</i>				
ВЕД. ИНЖ. АЛЕКСАНДРОВ	<i>Alex</i>				



Поз.	НАИМЕНОВАНИЕ	КОЛ-ВО БЛОКОВ БШЛБЗ-		ОБОЗНАЧЕНИЕ ДОКУМЕНТА
		30-45	30-65	
1	БЛОК АРМАТУРНЫЙ БА 37	1	1	1.0891-12-1-22
2	ИЗДЕЛИЕ ЗАКЛАДНОЕ МН 5	4	4	1.0891-12-1-128
3	МН 15	2	2	-134
БЕТОН КЛАССА В25, м³		1,48	1,48	
МАССА БЛОКА, Т		3,70	3,70	

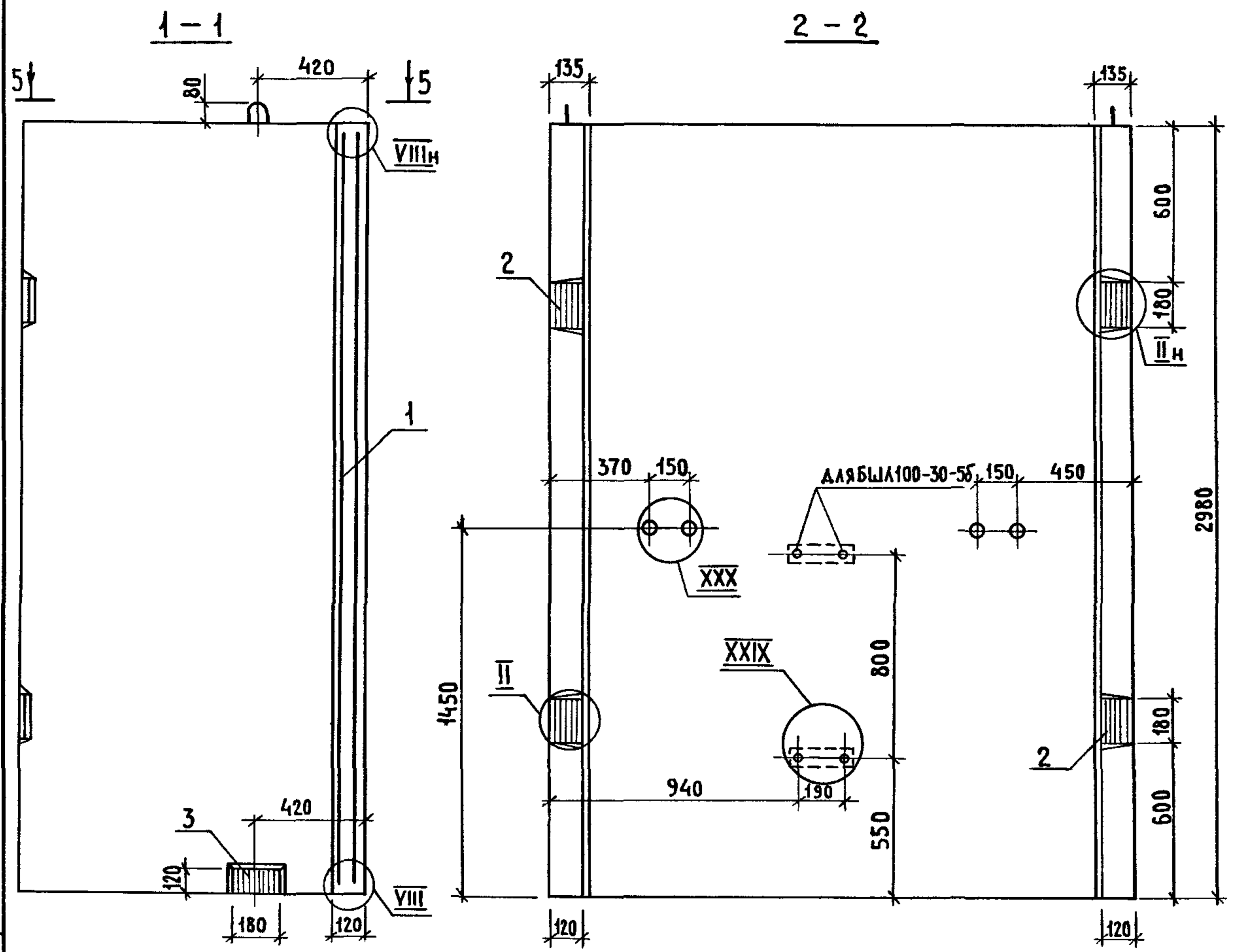


1. ТЕХНИЧЕСКИЕ ТРЕБОВАНИЯ СМ. 1.0891-11-2-ТТ.
 2. УЗЕЛ I, II, IV, VIII, XI СМ. 1.0891-11-1-А, УЗЕЛ XXVI, XXVIII СМ. 1.0891-11-2-А.

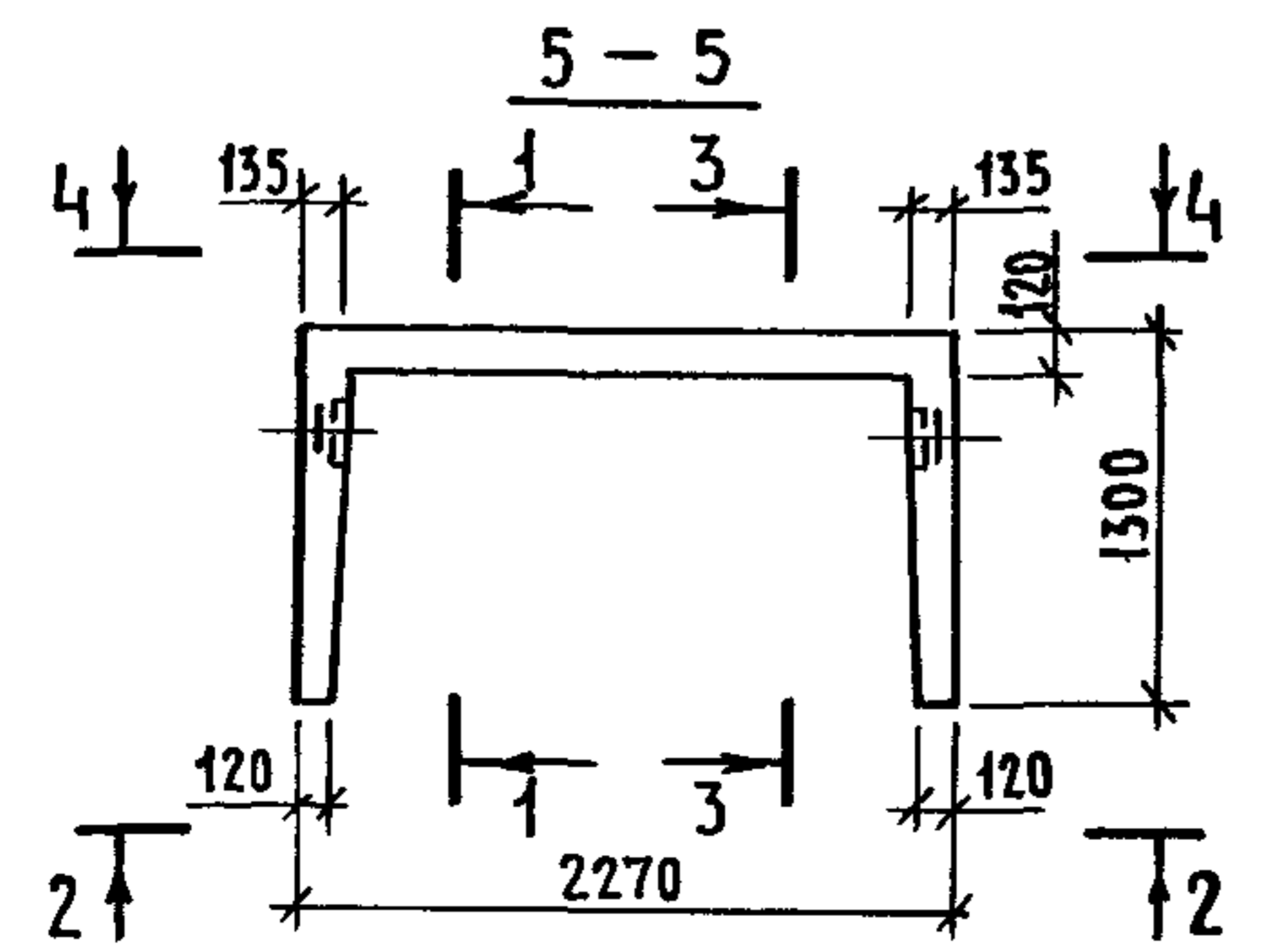
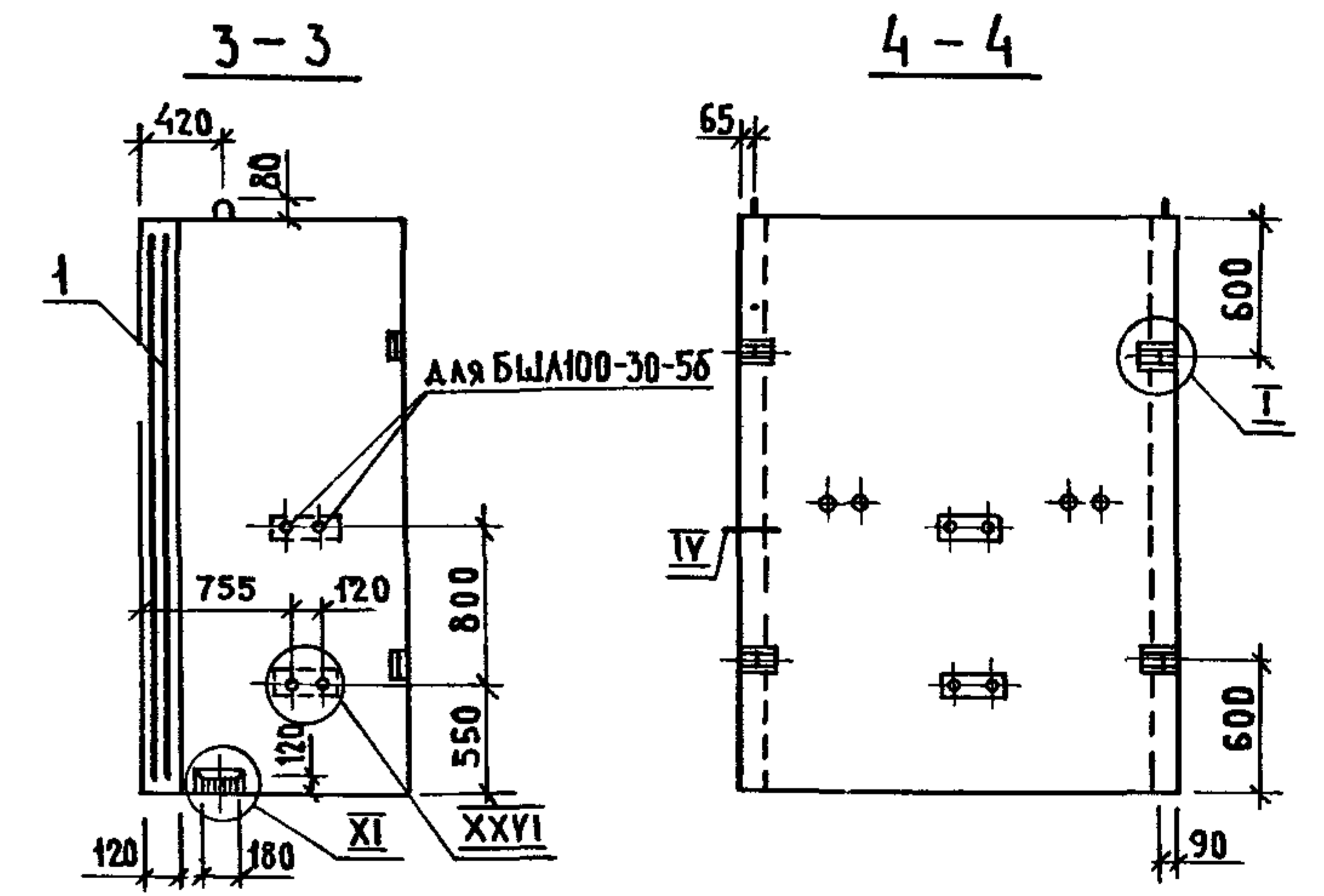
ИНВ. № ПОЛ. ПОДПИСЬ И ДАТА ВЗАИМНОВ.

				1.089.1-11-2-36		
НАЧ. ОТД.	НОВИЧКОВ	<i>[Signature]</i>		БЛОК ШАХТЫ ЛИФТА БШЛБЗ-30-45, БШЛБЗ-30-65	СТАДИЯ	ЛИСТ
И. КОНТР.	НЕКРИТИН	<i>[Signature]</i>			Р	
ГИП	НЕКРИТИН	<i>[Signature]</i>				ЛИСТОВ
РУК. ГР.	ДОМАХИНА	<i>[Signature]</i>				1
ВЕД. ИНЖ.	АЛЕКСАНДРОВА	<i>[Signature]</i>			ГИПРОНИИ ЗДРАВ	

ИНВ. № ПОЛА ПОДПИСЬ И ДАТА ВЗАМ. ИНВ. №

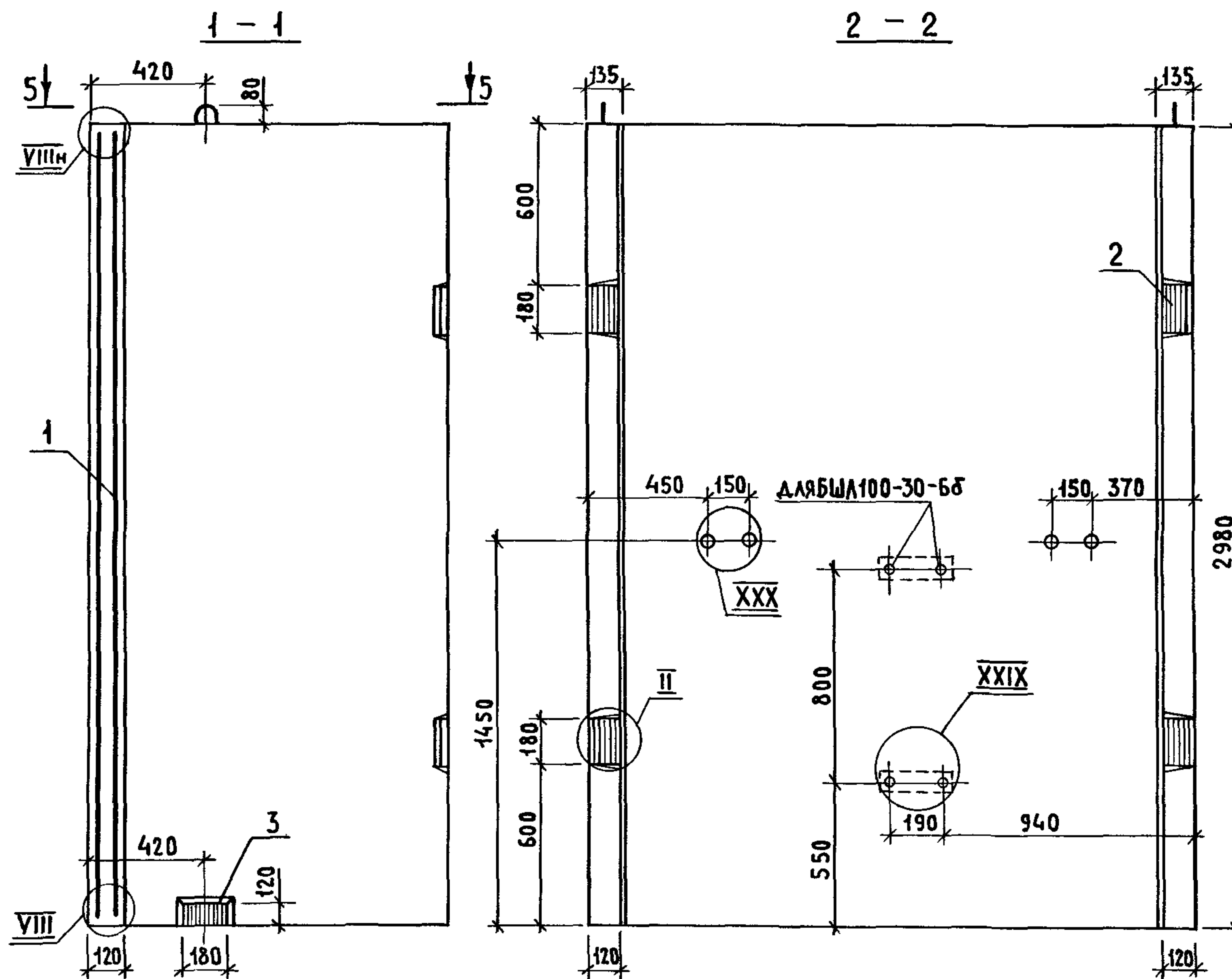


Поз.	НАИМЕНОВАНИЕ	КОЛ. НА БЛОК БШЛ100-		ОБОЗНАЧЕНИЕ ДОКУМЕНТА
		30-35	30-55	
1	БЛОК АРМАТУРНЫЙ БА 38	1	1	1.089.1-1.2-1-23
2	ИЗДЕЛИЕ ЗАКЛАДНОЕ МН5	4	4	1.089.1-1.2-1-128
3	МН15	2	2	-134
БЕТОН КЛАССА В25, м³		1,71	1,71	
МАССА БЛОКА, т		4,28	4,28	

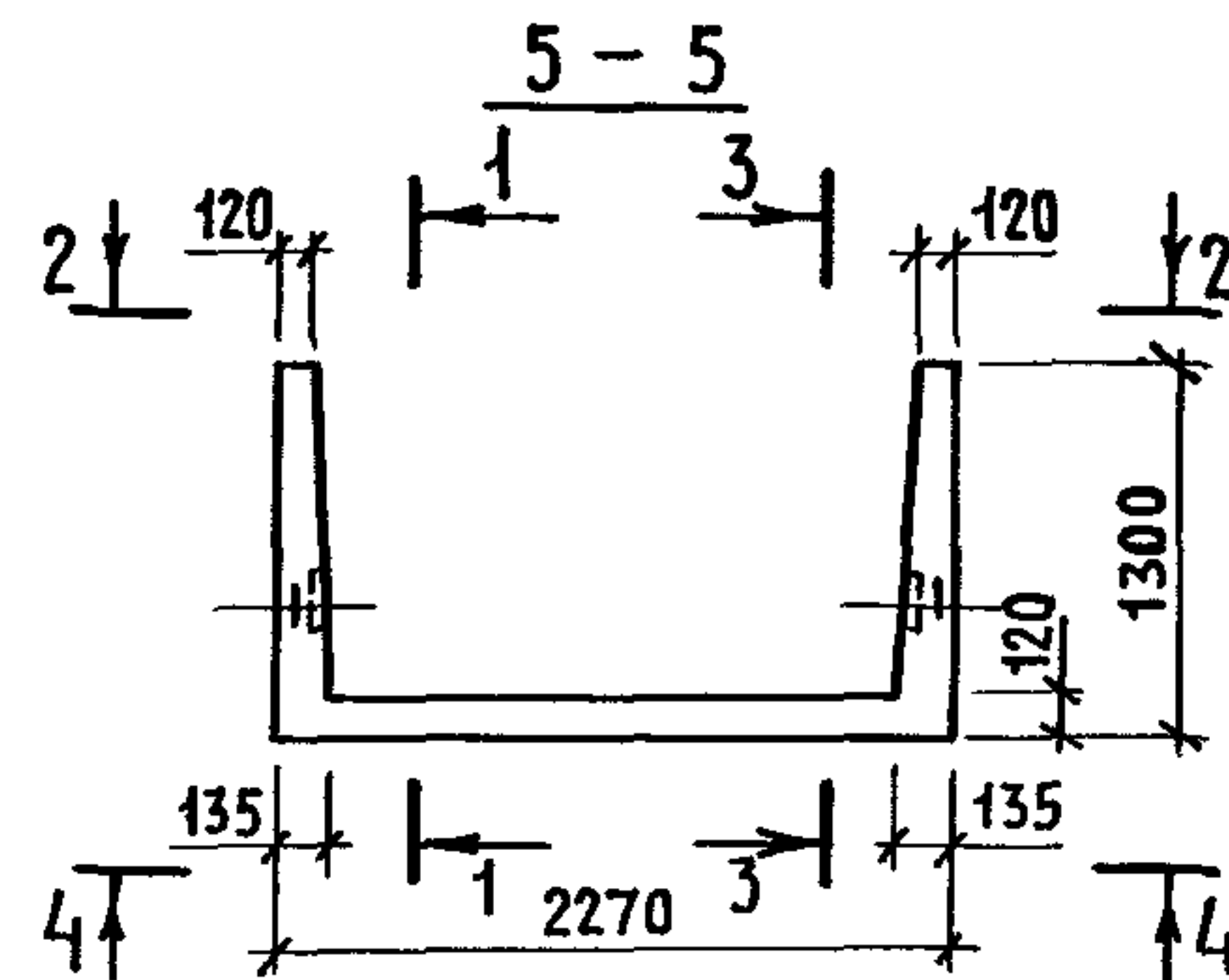
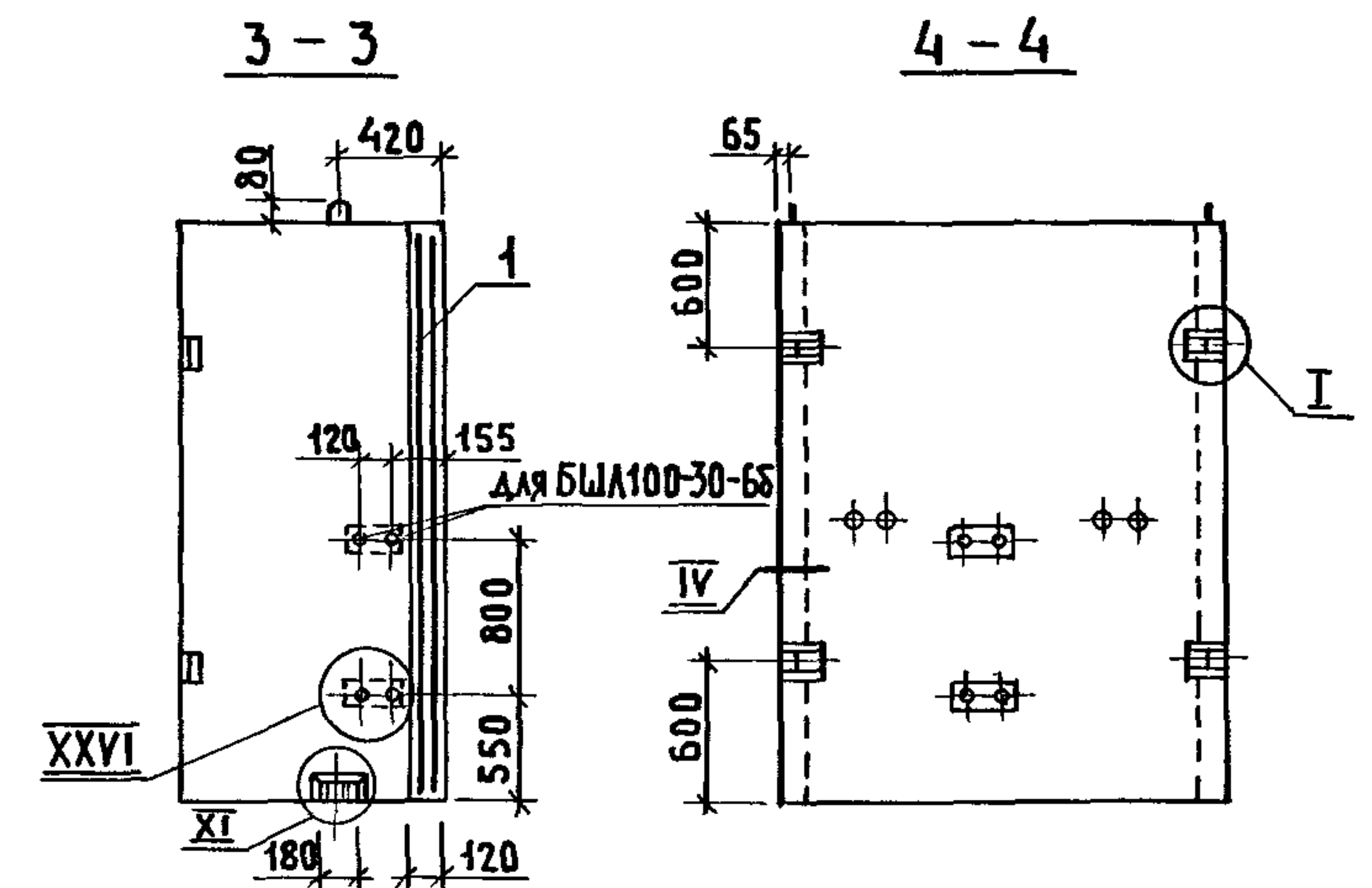


1 ТЕХНИЧЕСКИЕ ТРЕБОВАНИЯ СМ. 1.089.1-1.1-2-ТТ
 2 УЗЕЛ I; II, IV; VIII, XI СМ. 1.089.1-1.1-1-Д, УЗЕЛ XXVI; XXIX, XXX СМ. 1.089.1-1.1-2-Д.

1.0891-11-2-37					
НАЧ. ОТА	НОВИЧКОВ	<i>[Signature]</i>			
И КОНТР.	НЕКРИТИН	<i>[Signature]</i>			
ГИП	НЕКРИТИН	<i>[Signature]</i>			
РУК. ГР.	ДОМАКИНА	<i>[Signature]</i>			
ВЕД. ИНЖ.	АЛЕКСАНДРОВА	<i>[Signature]</i>			
БЛОК ШАХТЫ ЛИФТА			СТADIЯ	ЛИСТ	ЛИСТОВ
БШЛ100-30-35; БШЛ100-30-55			Р		1
ГИПРОНИИЗДРАВ					

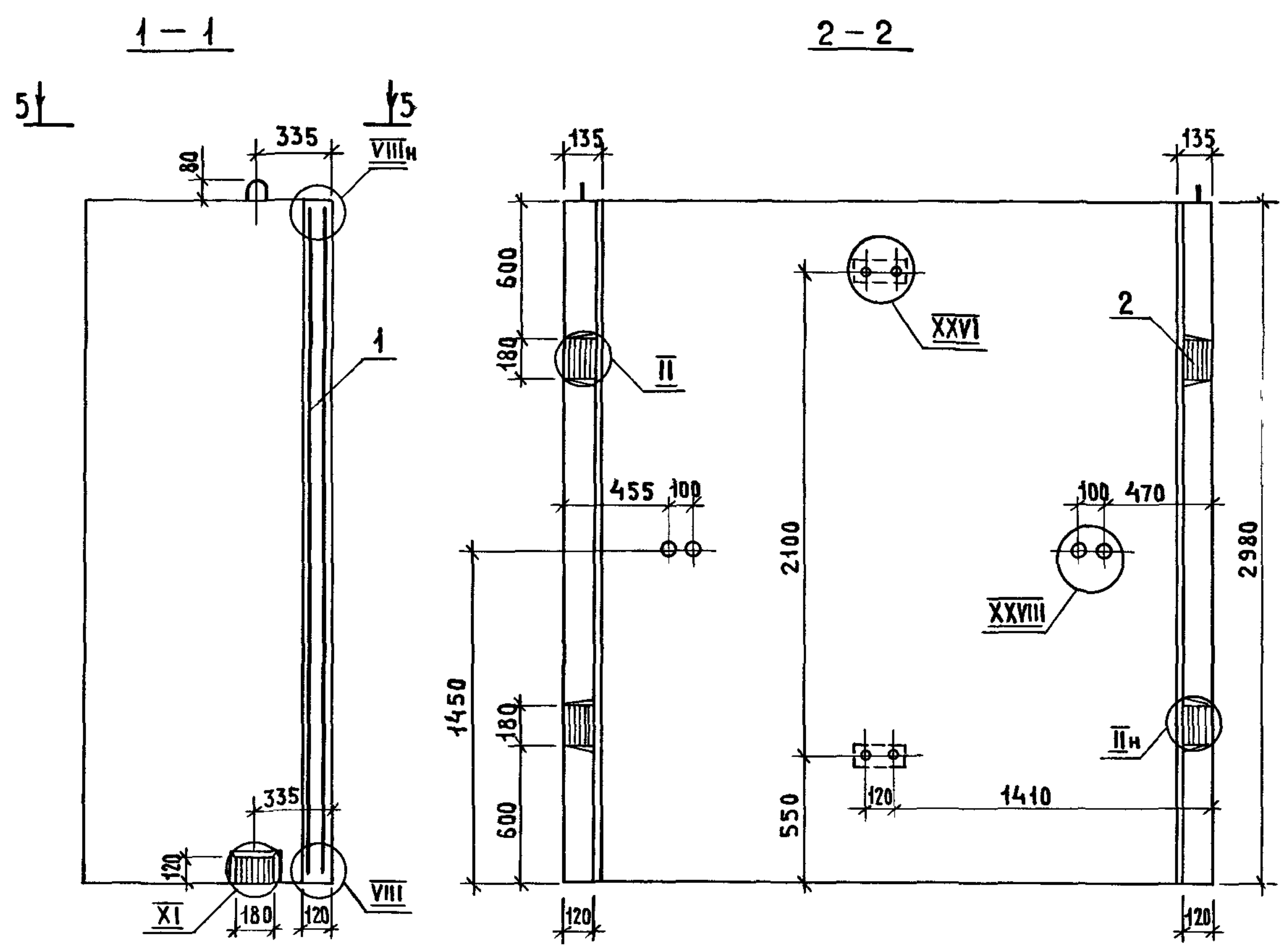


Поз	НАИМЕНОВАНИЕ	КОЛ НА БАДК		ОБОЗНАЧЕНИЕ ДОКУМЕНТА
		БШЛ 100-30-48	30-68	
1	БЛОК АРМАТУРНЫЙ БА38	1	1	10891-12-1-23
2	ИЗДЕЛИЕ ЗАКЛАДНОЕ МН5	4	4	10891-12-1-128
3	МН15	2	2	-134
БЕТОН КЛАССА В25, М ³		1,71	1,71	
МАССА БЛОКА, Т		4,28	4,28	

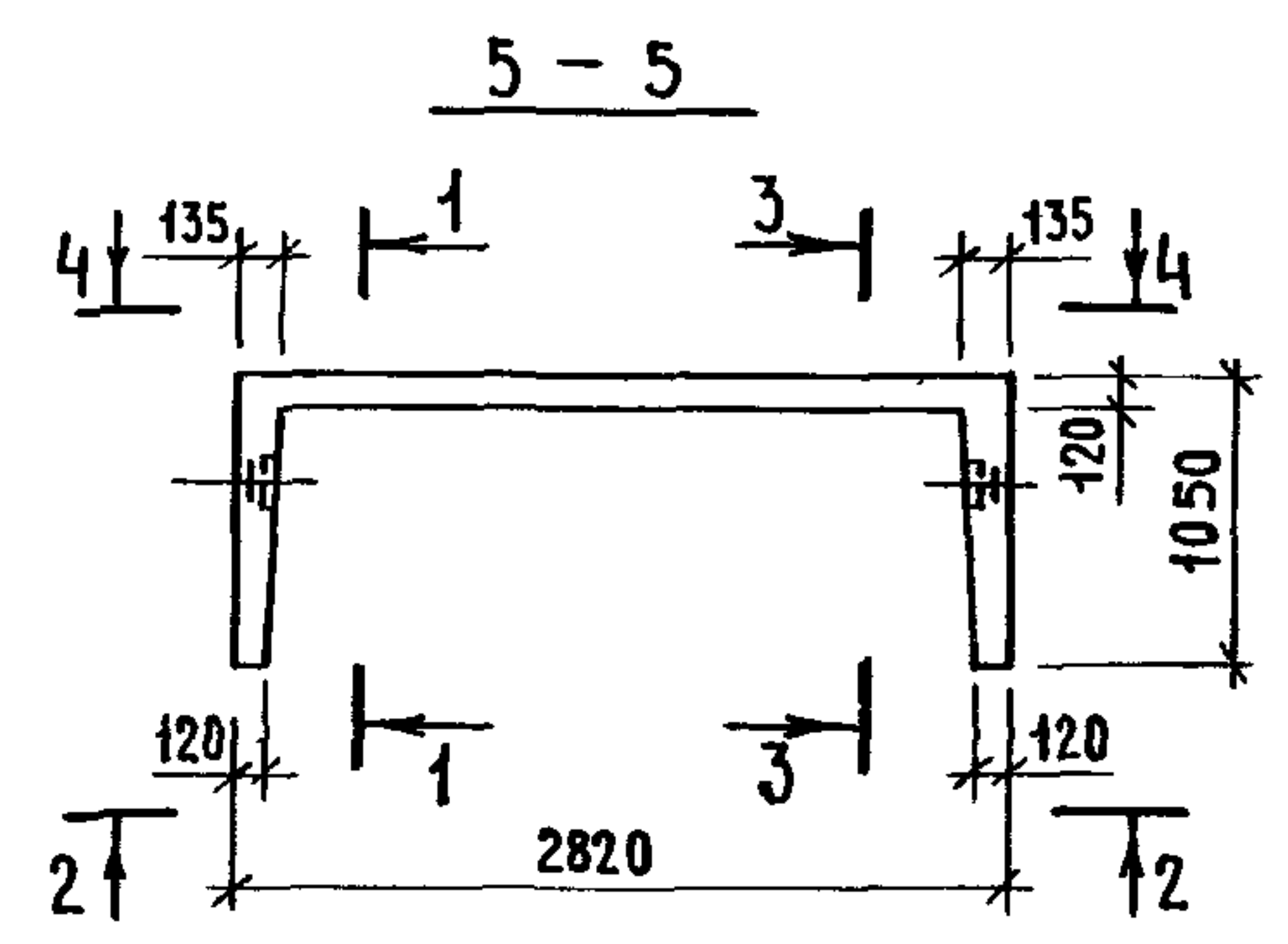
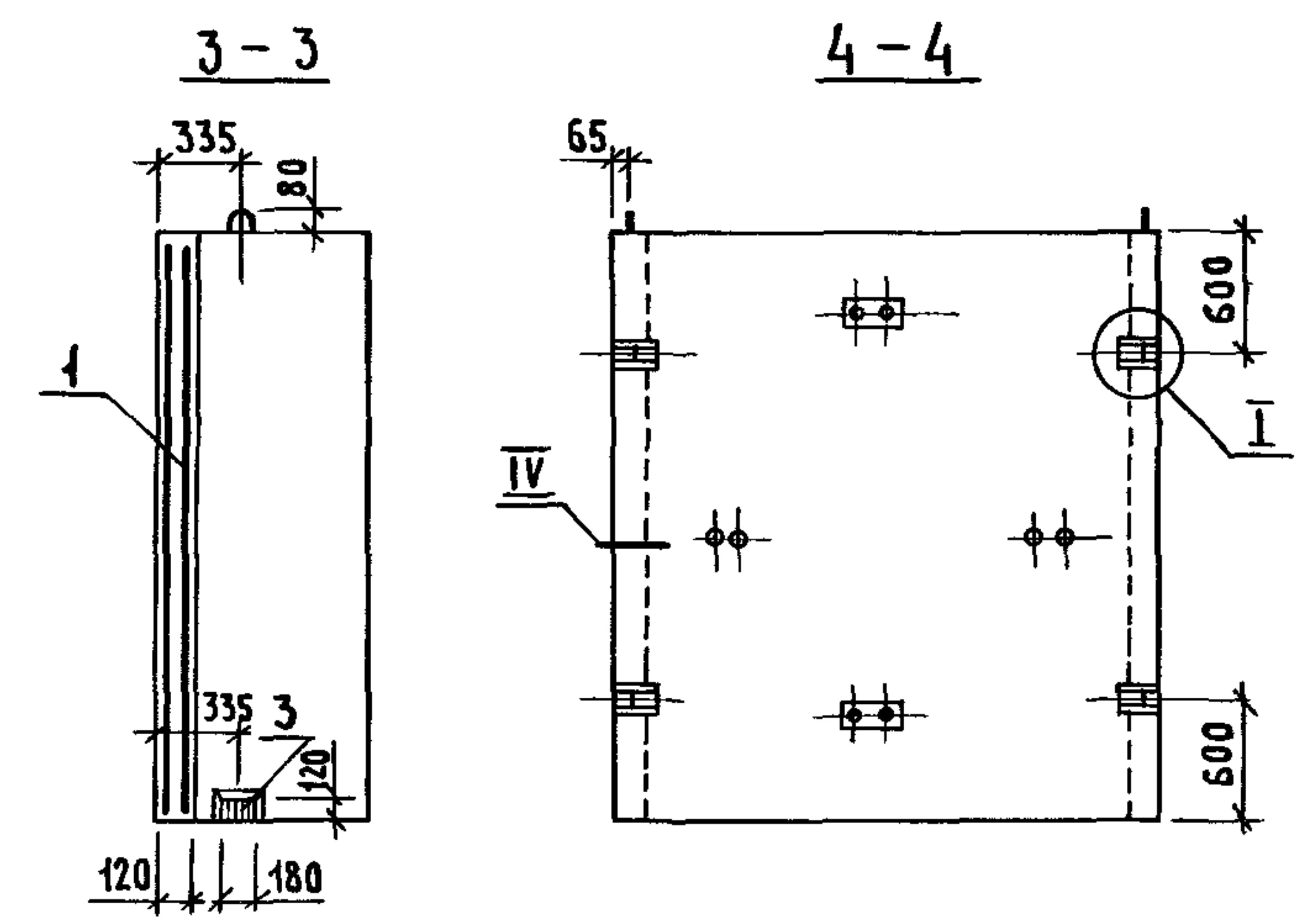


1 ТЕХНИЧЕСКИЕ ТРЕБОВАНИЯ СМ. 1.089.1-1.1-2-ТТ.
 2 УЗЕЛ I, II, IV, VIII, XI СМ 1.0891-11-1-А, УЗЕЛ XXVI, XXIX, XXX СМ. 1.0891-11-2-А.

1.089.1-11-2-38			
НАЧ. ОТА	НОВИЧКОВ	62	
Н. КОНТР.	НЕКРИТИН	62	
ГИП	НЕКРИТИН	62	
РУК. ГР.	ДОМАХИНА	62	
ВЕД. ИНЖ.	АЛЕКСАНДРОВА	62	
БЛОК ШАХТЫ ЛИФТА			СТАДИЯ
БШЛ100-30-48; БШЛ100-30-68			ЛИСТ
			ЛИСТОВ
			Р
			1
ГИПРОНИИЗДРАВ			



Поз	НАИМЕНОВАНИЕ	КОЛ	ОБОЗНАЧЕНИЕ ДОКУМЕНТА
1	БЛОК АРМАТУРНЫЙ БА 39	1	10891-12-1-24
2	ИЗДЕЛИЕ ЗАКЛАДНОЕ МН5	4	10891-12-1-128
3	МН15	2	-134
	БЕТОН КЛАССА В25, м ³	172	

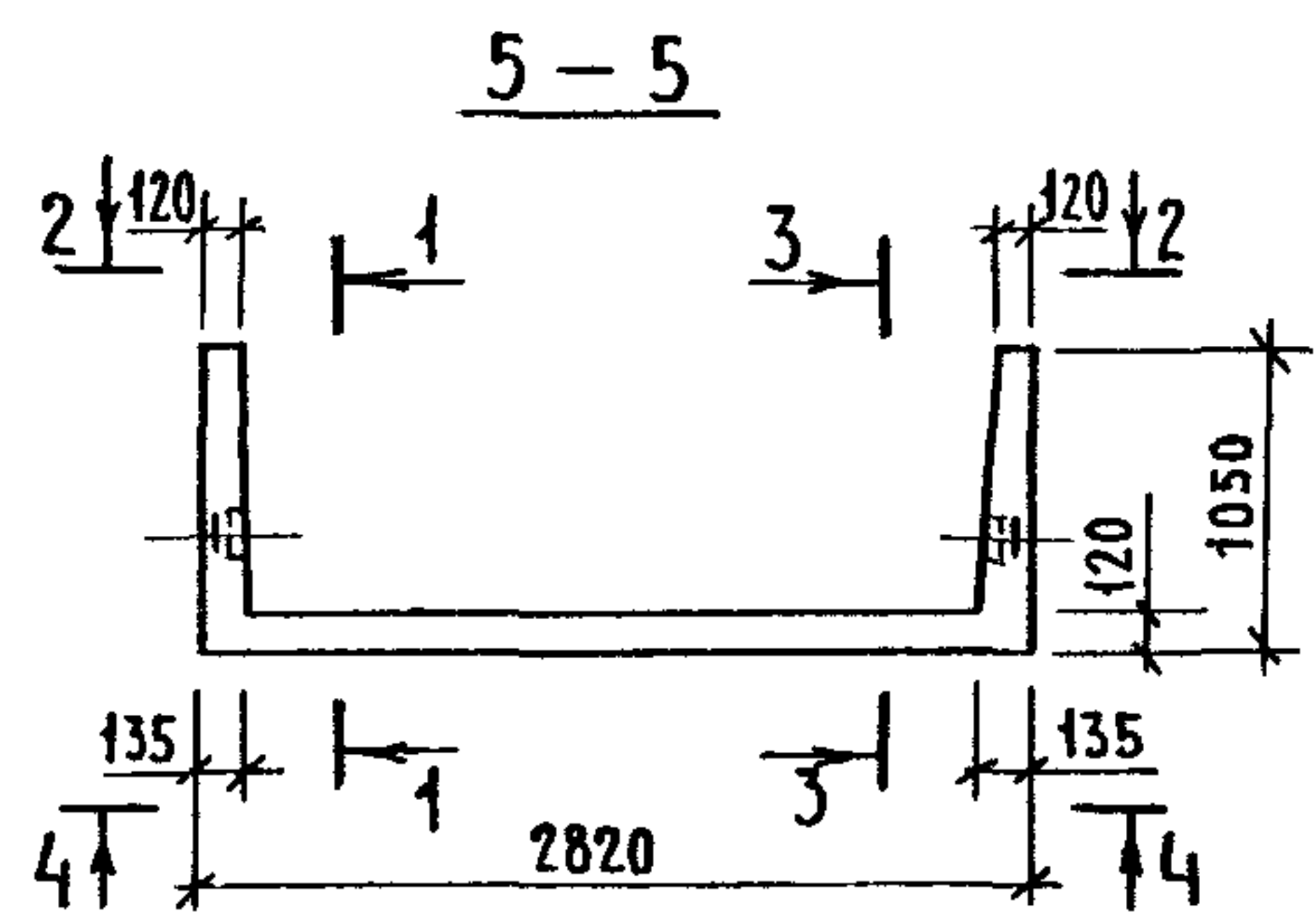
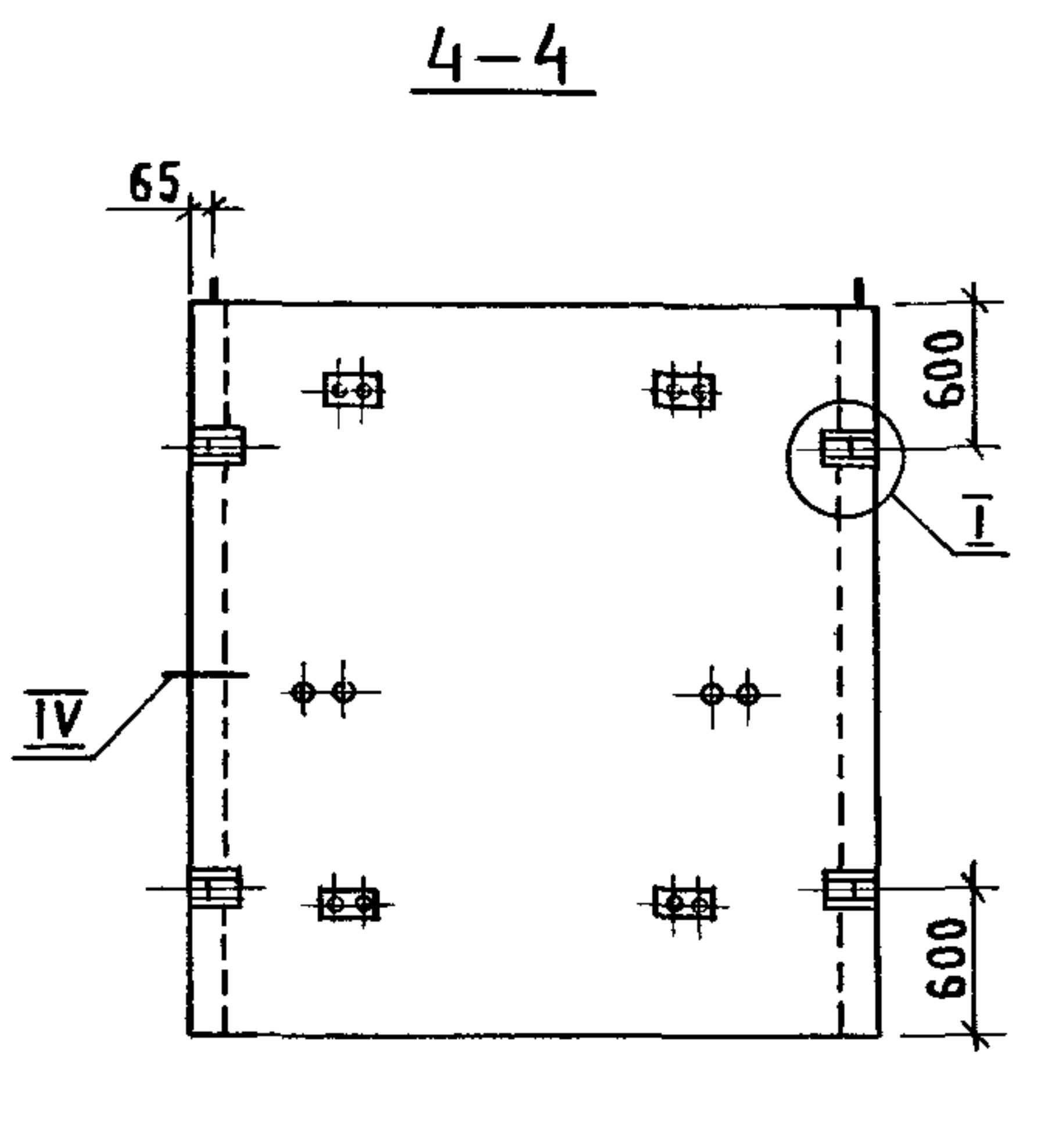
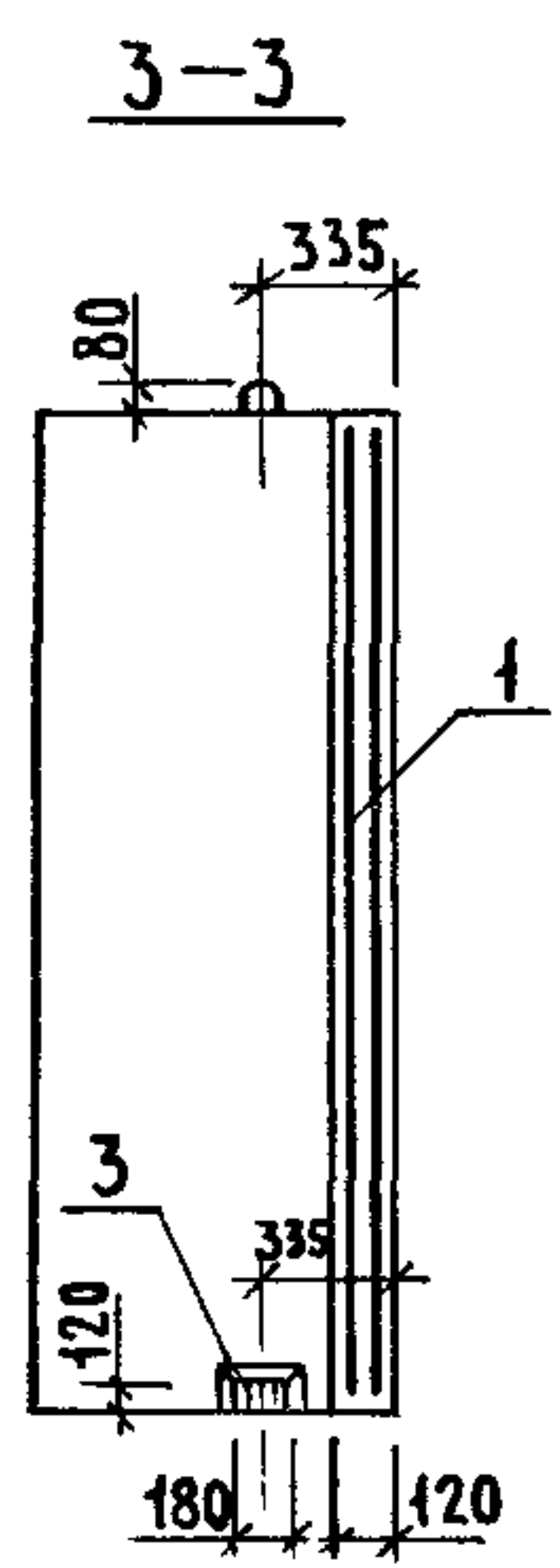
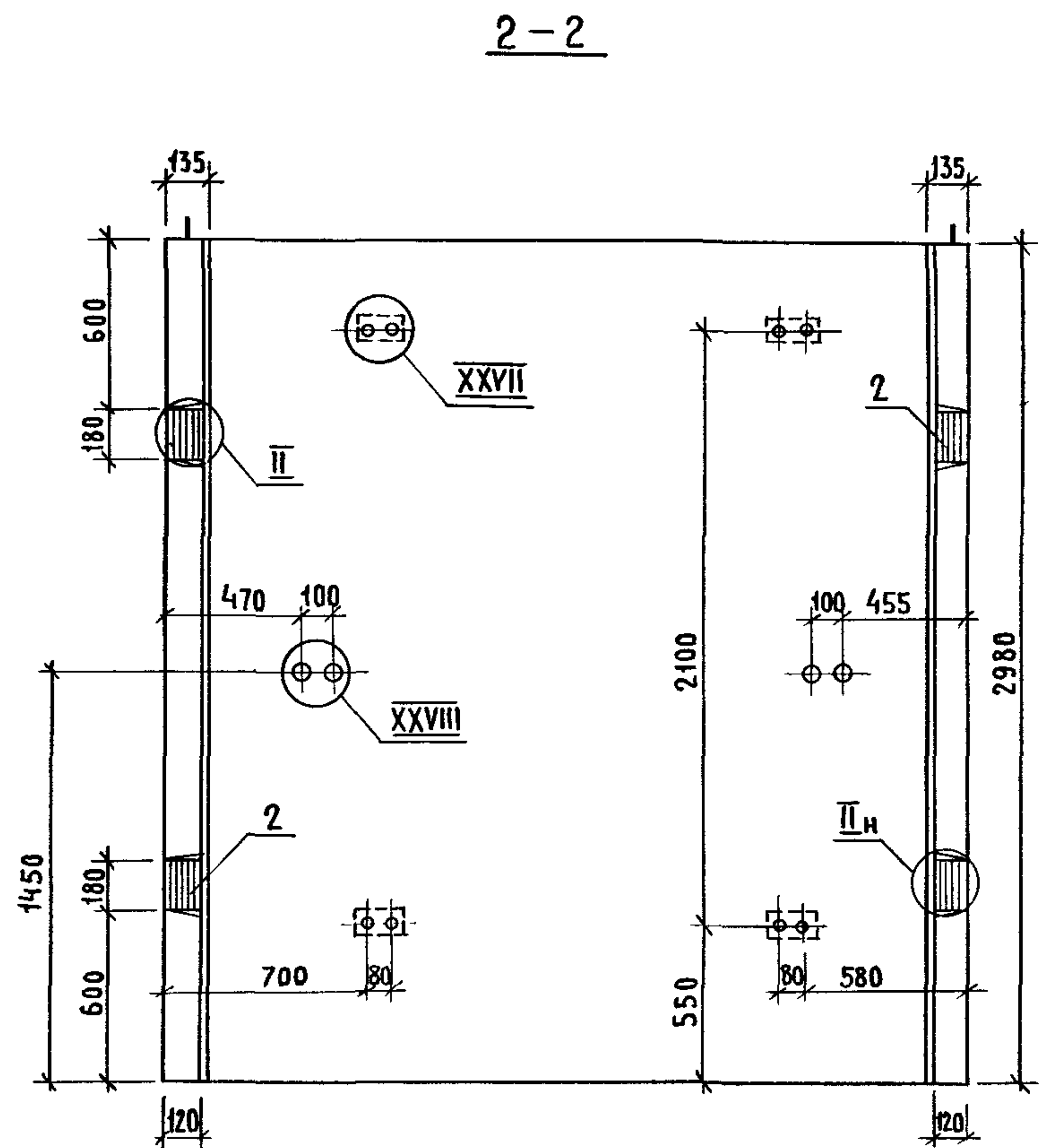
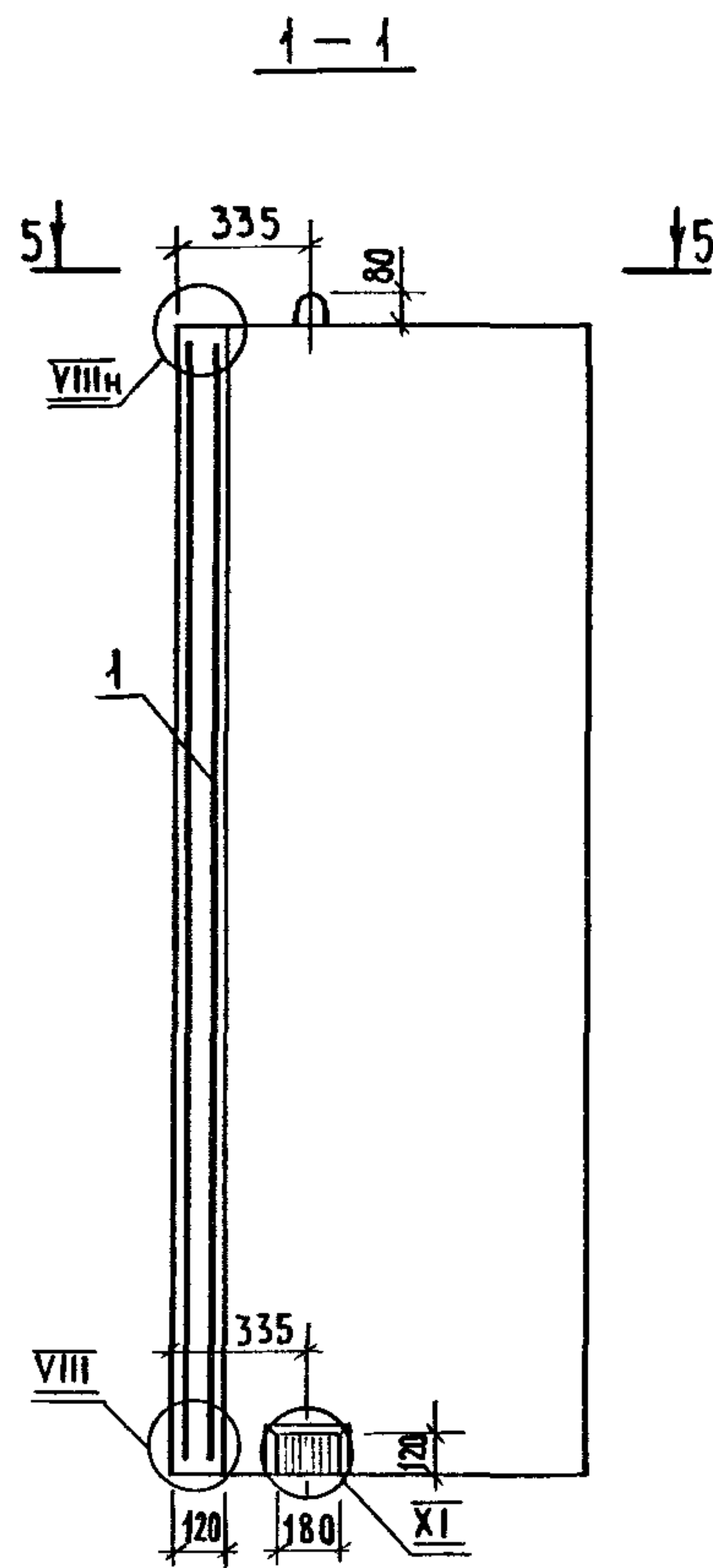


- 1 ТЕХНИЧЕСКИЕ ТРЕБОВАНИЯ СМ 10891-11-2-ТТ
 2 УЗЕЛ I, II, IV, VIII, XI СМ 10891-11-1-Д, УЗЕЛ XXVI, XXVIII СМ 10891-11-2-Д
 3 МАССА БЛОКА 4,3Т

10891-11-2-39				
НАЧ ОТА	НОВИЧКОВ	<i>[Signature]</i>	БЛОК ШАХТЫ ЛИФТА БША100-30п-3Б	
И КОНТР	НЕКРИТИН	<i>[Signature]</i>		
ГИП	НЕКРИТИН	<i>[Signature]</i>	СТАДИЯ	
РУК ГР	ДОМАХИНА	<i>[Signature]</i>		ЛИСТ
СТ ИНЖ	АЛЕКСАНДРОВА	<i>[Signature]</i>	ЛИСТОВ	
				1
				ГИПРОНИИЗДРАВ

ИНВ И ПОДА ПОДПИСЬ И ДАТА ВЗАМ ИНВ И

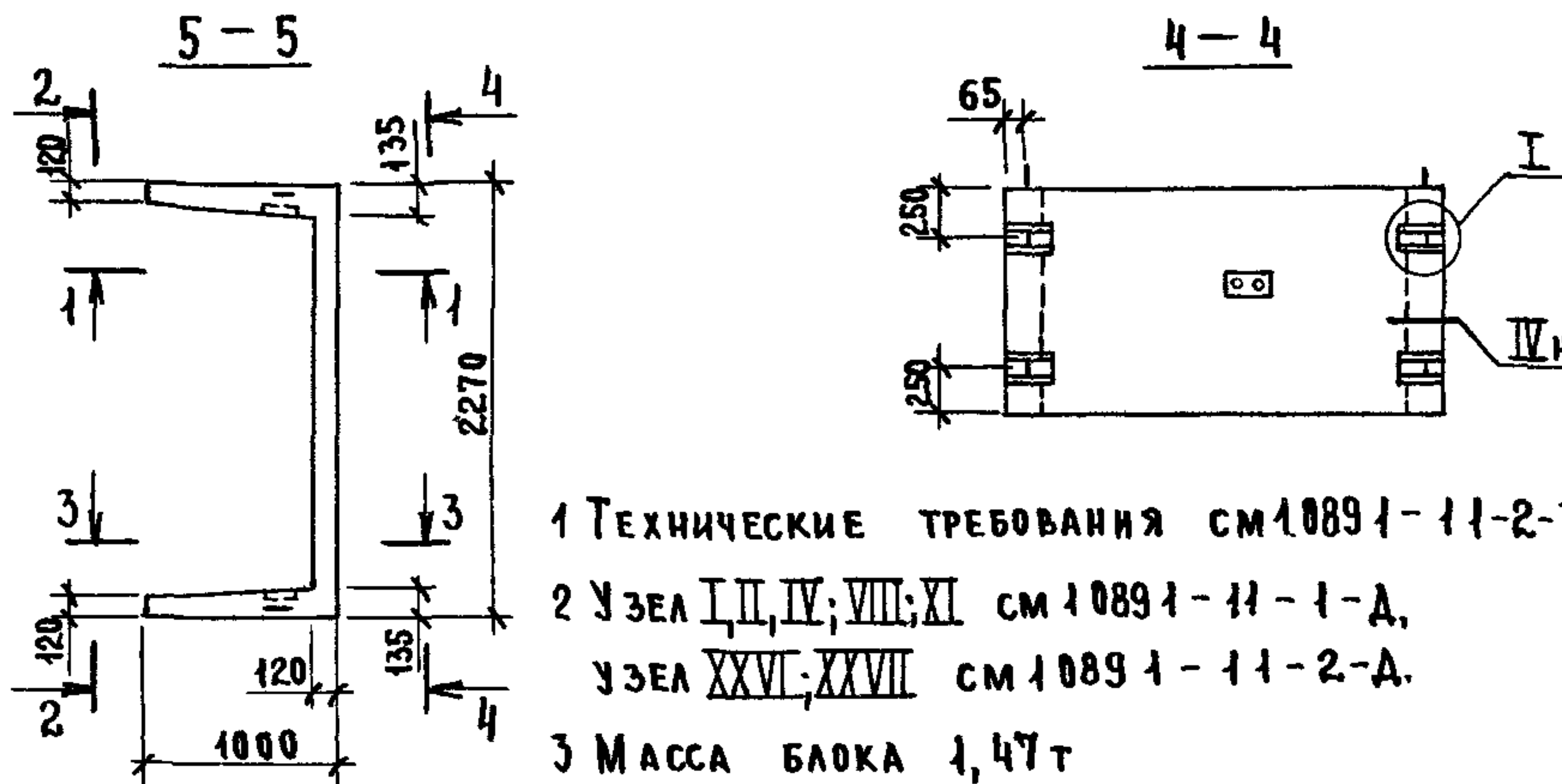
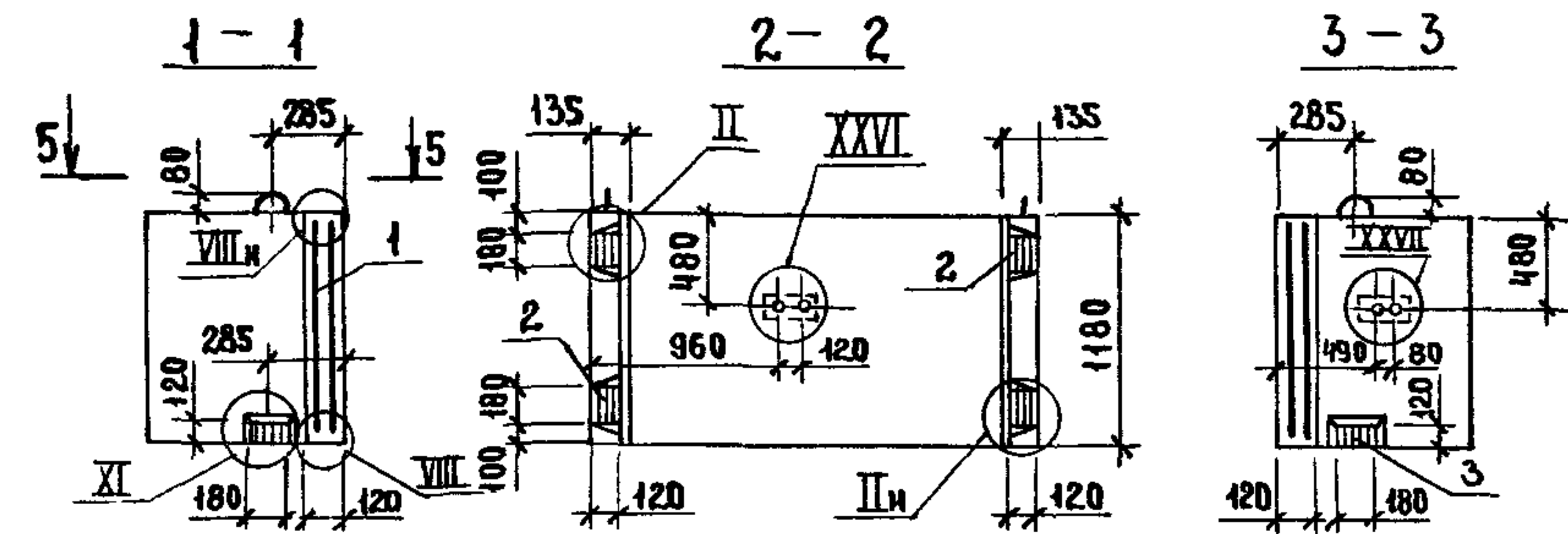
Поз.	НАИМЕНОВАНИЕ	КОЛ	ОБОЗНАЧЕНИЕ ДОКУМЕНТА
1	БЛОК АРМАТУРНЫЙ БА 39	1	1 0891-12-1-24
2	ИЗДЕЛИЕ ЗАКЛАДНОЕ МН5	4	1 0891-1.2-1-128
3	МН15	2	-134
	БЕТОН КЛАССА В 25, М ³	1,72	



- 1 ТЕХНИЧЕСКИЕ ТРЕБОВАНИЯ СМ 1.0891-1.1-2-ТТ.
- 2 УЗЕЛ I, II, IV, XI СМ 1.0891-1.1-1-Д, УЗЕЛ XXVII, XXVIII СМ 1.0891-1.1-2-Д.
3. МАССА БЛОКА 4,3 Т.

ИМЬ № ПОДА. ИВАДИТЬ И ДАТА ВЗАМ. ИМЬ. Н. Н.

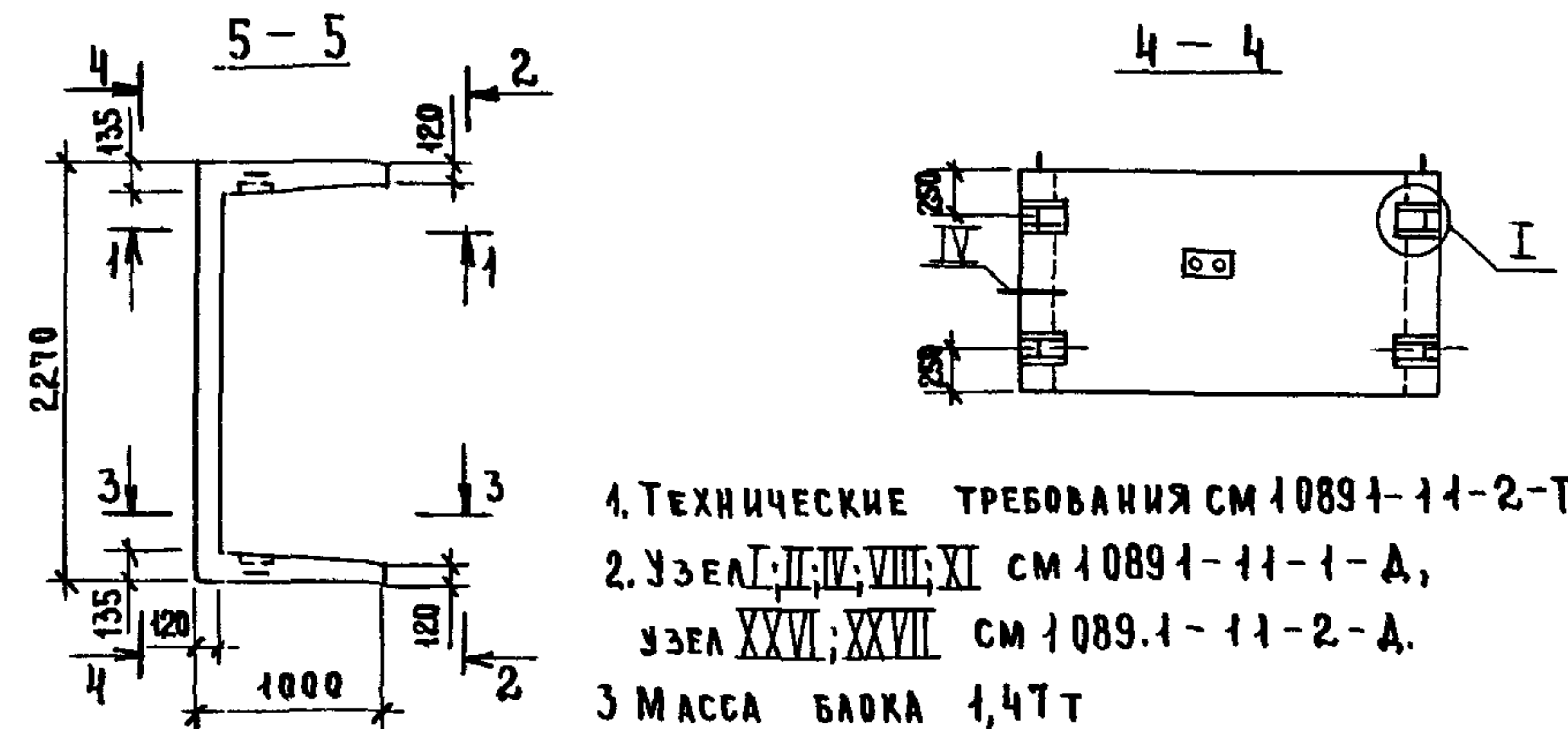
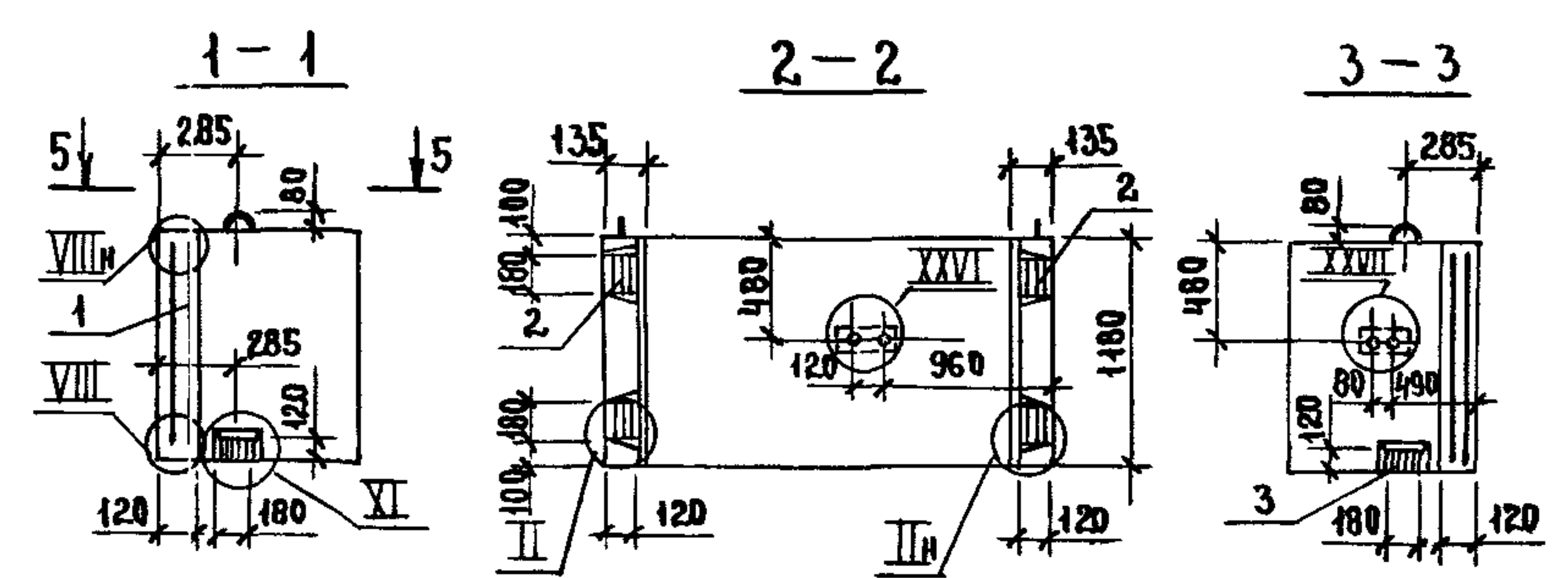
				1.0891-1.1-2-40			
НАЧ ОТА	НОВИЧКОВ	<i>gnt</i>		БЛОК ШАХТЫ ЛИФТА БШЛ100-30п-4б	СТАДИЯ	ЛИСТ	ЛИСТОВ
И КОНТР	НЕКРИТИН	<i>gnt</i>			Р		1
ГИП	НЕКРИТИН	<i>gnt</i>			ГИПРОНИИЗДРАВ		
РУК ГР	ДОМАХИНА	<i>gnt</i>					
СТ ИНЖ	АЛЕКСАНДРОВА	<i>gnt</i>					



Поз	НАИМЕНОВАНИЕ	КОЛ	ОБОЗНАЧЕНИЕ ДОКУМЕНТА
1	БЛОК АРМАТУРНЫЙ БА 34	1	10891-12-1-19
2	ИЗДЕЛИЕ ЗАКЛАДНОЕ МН 5	4	10891-12-1-128
3	МН 15	2	-134
	БЕТОН КЛАССА В 25, м³	0,59	

ИНВ. № ПОДА ПОДПИСЬ И ДАТА ВЗАМ. ИНВ. № ПОДА ПОДПИСЬ И ДАТА

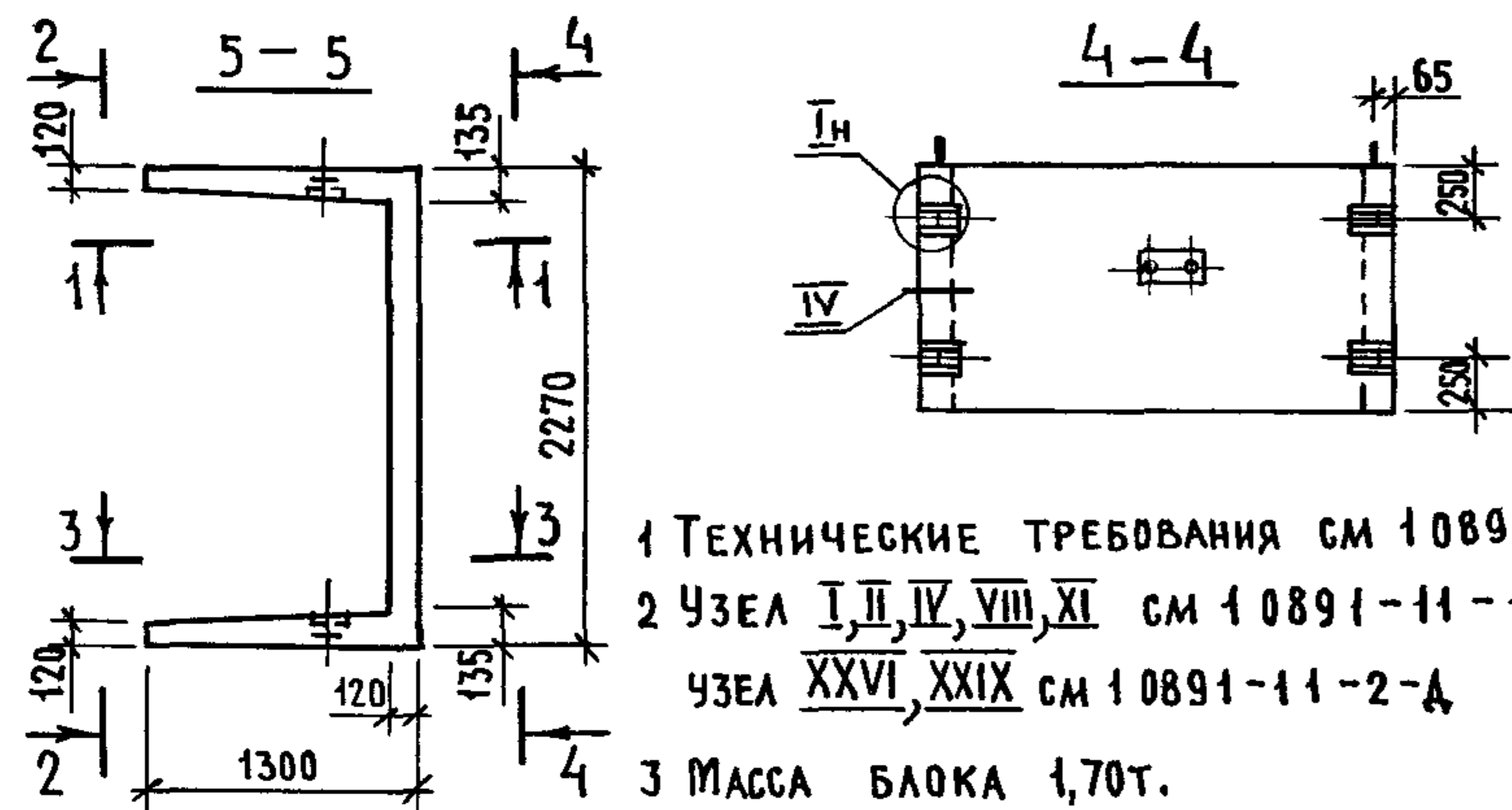
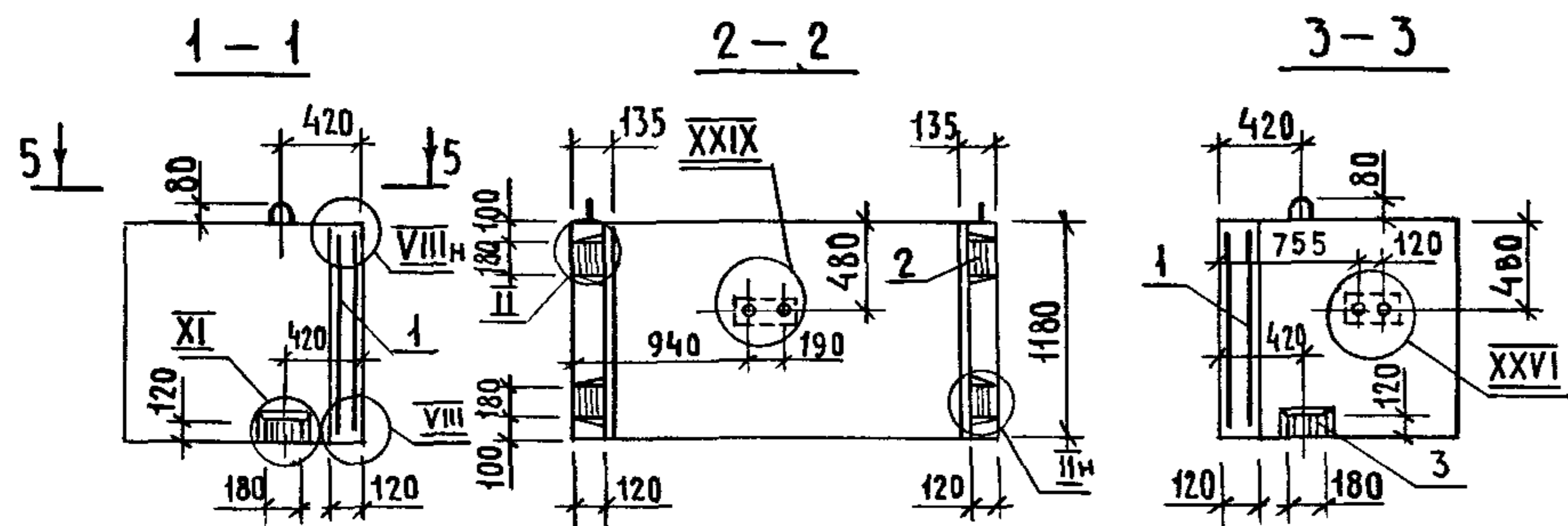
			10891-11-2-41			
НАЧ. ОТА	НОВИЧКОВ	<i>[Signature]</i>	БЛОК ШАХТЫ ЛИФТА БШЛ 63-12-25	СТАДИЯ	ЛИСТ	ЛИСТОВ
Н. КОНТР.	НЕКРИТНИ	<i>[Signature]</i>		Р		1
ГИП	НЕКРИТНИ	<i>[Signature]</i>		ГИПРОНИИ ЗДРАВ		
РУК. ГР.	ДОМАХИНА	<i>[Signature]</i>				
ВЕД. ИНЖ.	АЛЕКСАНДРОВА	<i>[Signature]</i>				



Поз	НАИМЕНОВАНИЕ	КОЛ	ОБОЗНАЧЕНИЕ ДОКУМЕНТА
1	БЛОК АРМАТУРНЫЙ БА 34	1	10891-12-1-19
2	ИЗДЕЛИЕ ЗАКЛАДНОЕ МН 5	4	10891-12-1-128
3	МН 15	2	-134
	БЕТОН КЛАССА В 25, м³	0,59	

ИНВ. № ПОДА ПОДПИСЬ И ДАТА ВЗАМ. ИНВ. № ПОДА ПОДПИСЬ И ДАТА

			10891-11-2-42			
НАЧ. ОТА	НОВИЧКОВ	<i>[Signature]</i>	БЛОК ШАХТЫ ЛИФТА БШЛ 63-12-35	СТАДИЯ	ЛИСТ	ЛИСТОВ
Н. КОНТР.	НЕКРИТНИ	<i>[Signature]</i>		Р		1
ГИП	НЕКРИТНИ	<i>[Signature]</i>		ГИПРОНИИ ЗДРАВ		
РУК. ГР.	ДОМАХИНА	<i>[Signature]</i>				
ВЕД. ИНЖ.	АЛЕКСАНДРОВА	<i>[Signature]</i>				



1 ТЕХНИЧЕСКИЕ ТРЕБОВАНИЯ СМ 10891-11-2-ТТ
 2 УЗЕЛ I, II, IV, VIII, XI СМ 10891-11-1-А,
 УЗЕЛ XXVI, XXIX СМ 10891-11-2-А
 3 МАССА БЛОКА 1,70Т.

Поз.	НАИМЕНОВАНИЕ	КОЛ.	ОБОЗНАЧЕНИЕ ДОКУМЕНТА
1	БЛОК АРМАТУРНЫЙ БА35	1	10891-12-1-20
2	ИЗДЕЛИЕ ЗАКЛАДНОЕ МН5	4	1.089.1-12-1-128
3	МН15	2	-134
	БЕТОН КЛАССА В25, М ³	0,68	

10891-11-2-43

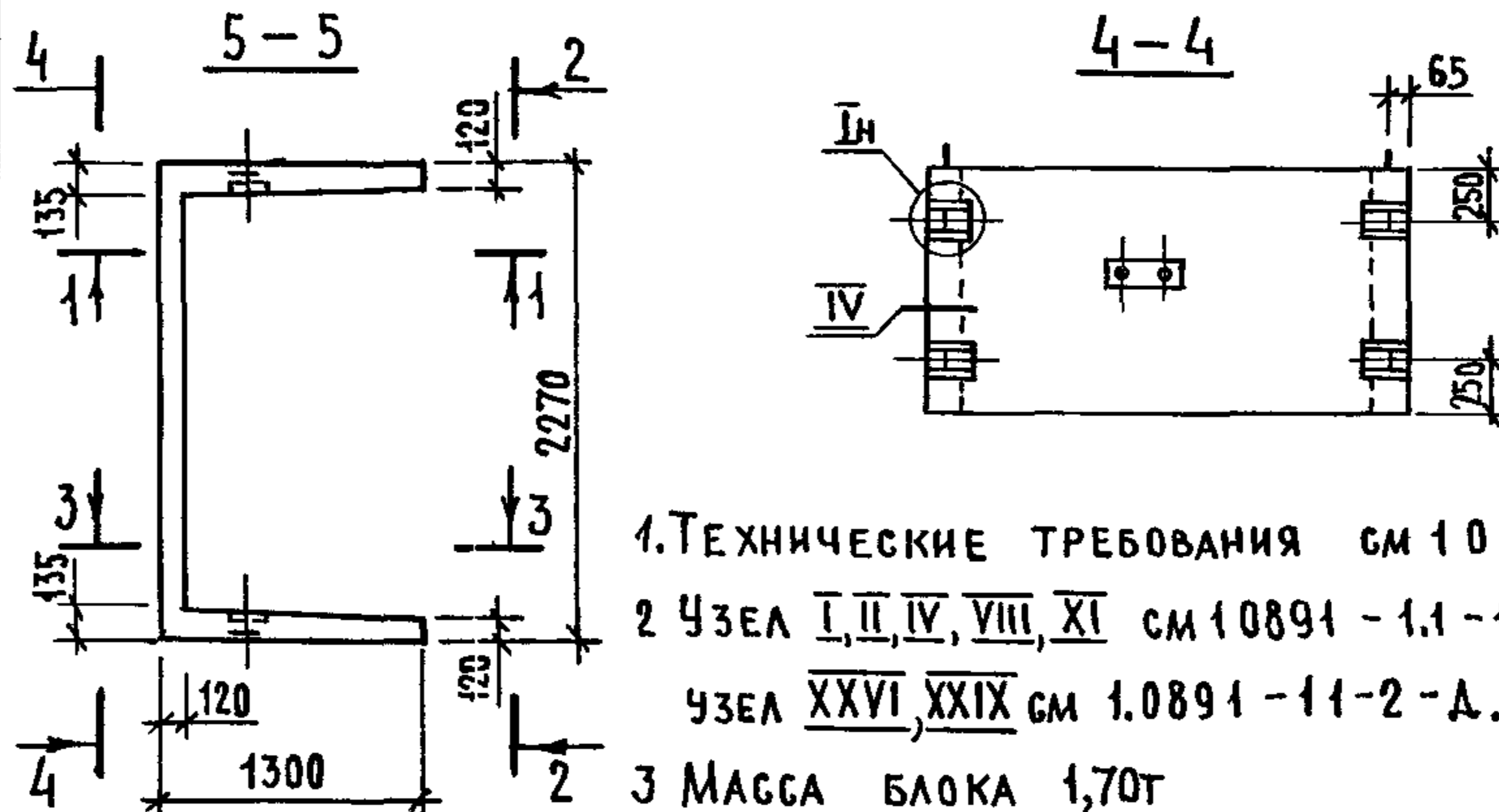
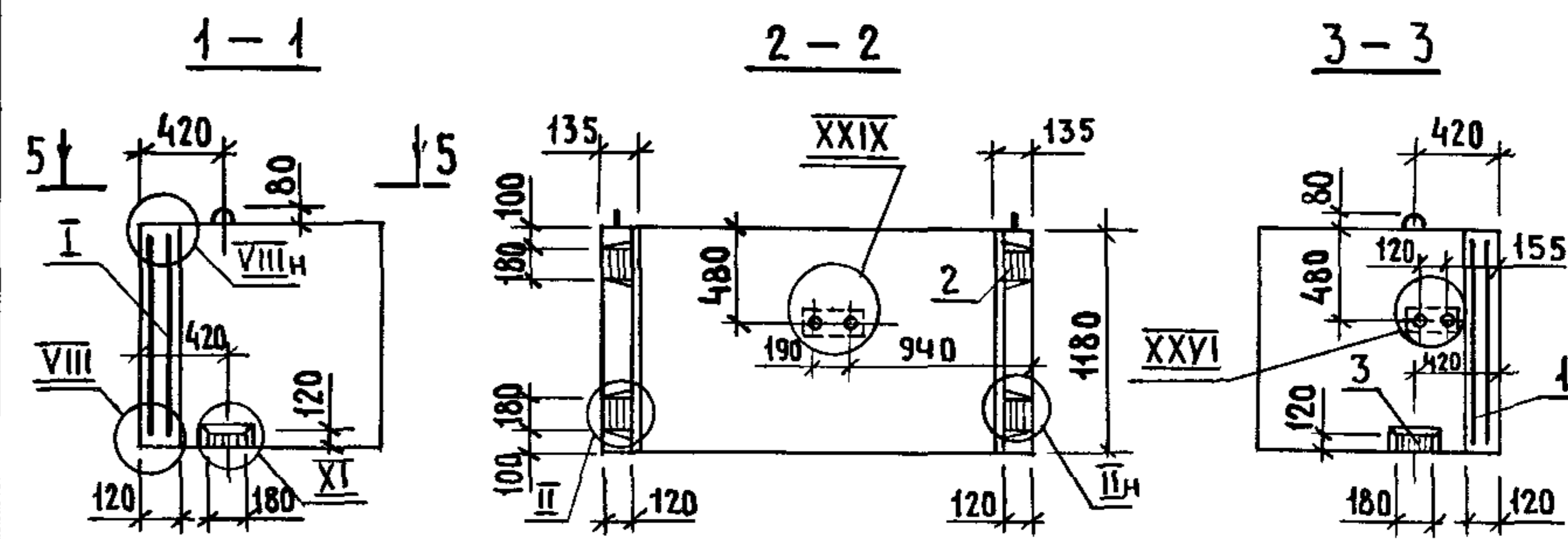
Н КОНТР	НЕКРИТИН	<i>См</i>
НАЧ ОТА	НОВИЧКОВ	<i>См</i>
ГИП	НЕКРИТИН	<i>См</i>
РУК ГР	ДОМАХИНА	<i>См</i>
ВЕД ИНЖ	АЛЕКСАНДРОВА	<i>См</i>

БЛОК ШАХТЫ ЛИФТА
 БШЛ 100-12-2Б

СТАДИЯ	ЛИСТ	ЛИСТОВ
Р		1

ГИПРОНИИЗДРАВ

ФОРМАТ А3



1. ТЕХНИЧЕСКИЕ ТРЕБОВАНИЯ СМ 10891-11-2-ТТ
 2 УЗЕЛ I, II, IV, VIII, XI СМ 10891-11-1-А,
 УЗЕЛ XXVI, XXIX СМ 1.0891-11-2-А.
 3 МАССА БЛОКА 1,70Т

Поз.	НАИМЕНОВАНИЕ	КОЛ.	ОБОЗНАЧЕНИЕ ДОКУМЕНТА
1	БЛОК АРМАТУРНЫЙ БА35	1	1.0891-12-1-20
2	ИЗДЕЛИЕ ЗАКЛАДНОЕ МН5	4	1.0891-12-1-128
3	МН15	2	-134
	БЕТОН КЛАССА В25, М ³	0,68	

10891-11-2-44

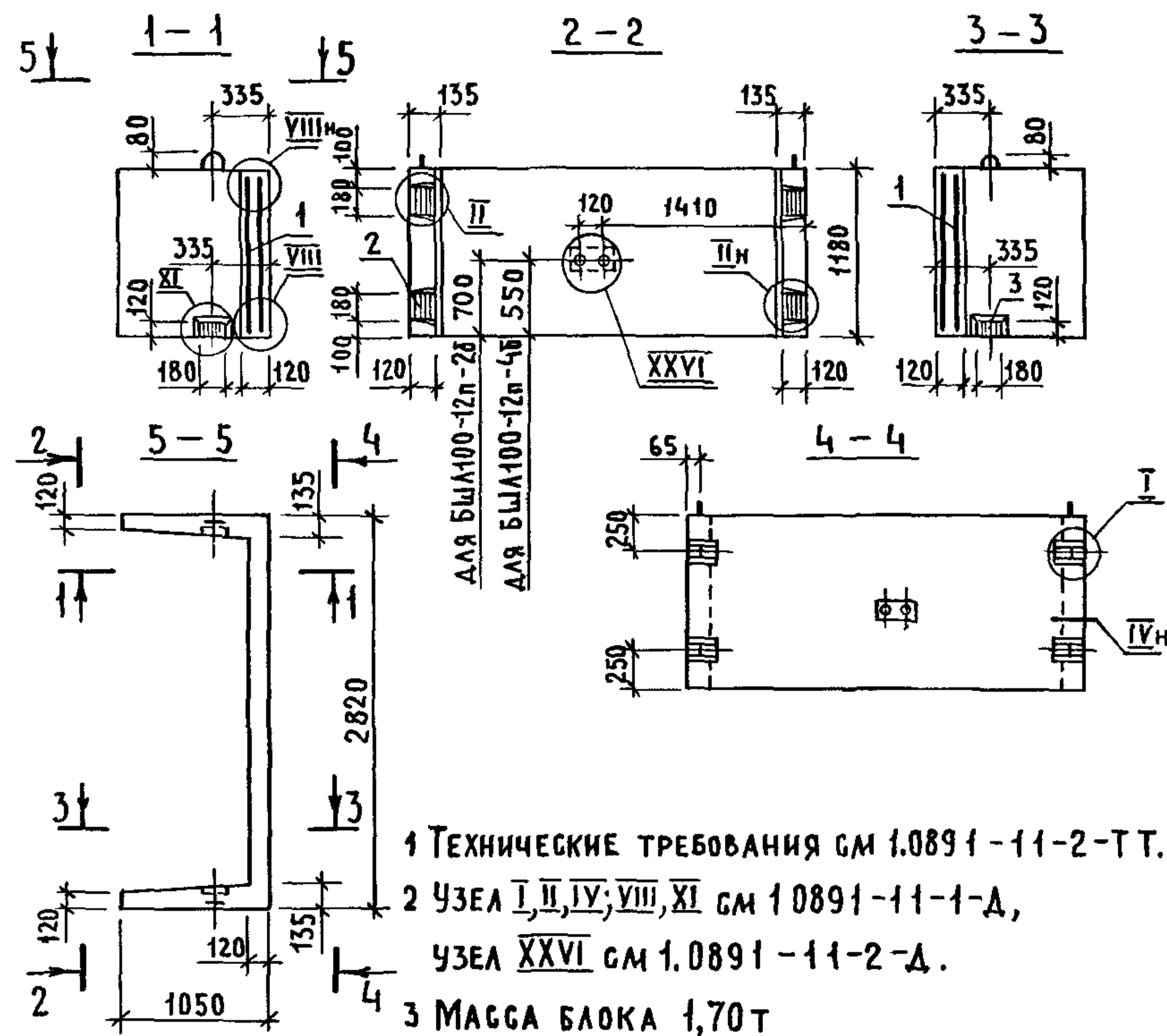
НАЧ ОТА	НОВИЧКОВ	<i>См</i>
Н КОНТР	НЕКРИТИН	<i>См</i>
ГИП	НЕКРИТИН	<i>См</i>
РУК ГР	ДОМАХИНА	<i>См</i>
ВЕД ИНЖ	АЛЕКСАНДРОВА	<i>См</i>

БЛОК ШАХТЫ ЛИФТА
 БШЛ 100-12-3Б

СТАДИЯ	ЛИСТ	ЛИСТОВ
Р		1

ГИПРОНИИЗДРАВ

24328-02 46 ФОРМАТ А3



Поз	НАИМЕНОВАНИЕ	КОЛ	ОБОЗНАЧЕНИЕ ДОКУМЕНТА
1	БЛОК АРМАТУРНЫЙ БАЗБ	1	1.089.1-1.2-1-21
2	ИЗДЕЛИЕ ЗАКЛАДНОЕ МН5	4	1.0891-12-1-128
3	МН15	2	-134
	БЕТОН КЛАССА В25, М ³	0,68	

ИНВ. № ПОДА
ПОДПИСЬ И ДАТА ВЗАМ ИНВ. №

НАЧ. ОТА	НОВИЧКОВ	<i>[Signature]</i>
Н. КОНТР	НЕКРИТИН	<i>[Signature]</i>
ГИП	НЕКРИТИН	<i>[Signature]</i>
РУК. ГР.	ДОМАХИНА	<i>[Signature]</i>
СТ. ИНЖ.	АЛЕКСАНДРОВА	<i>[Signature]</i>

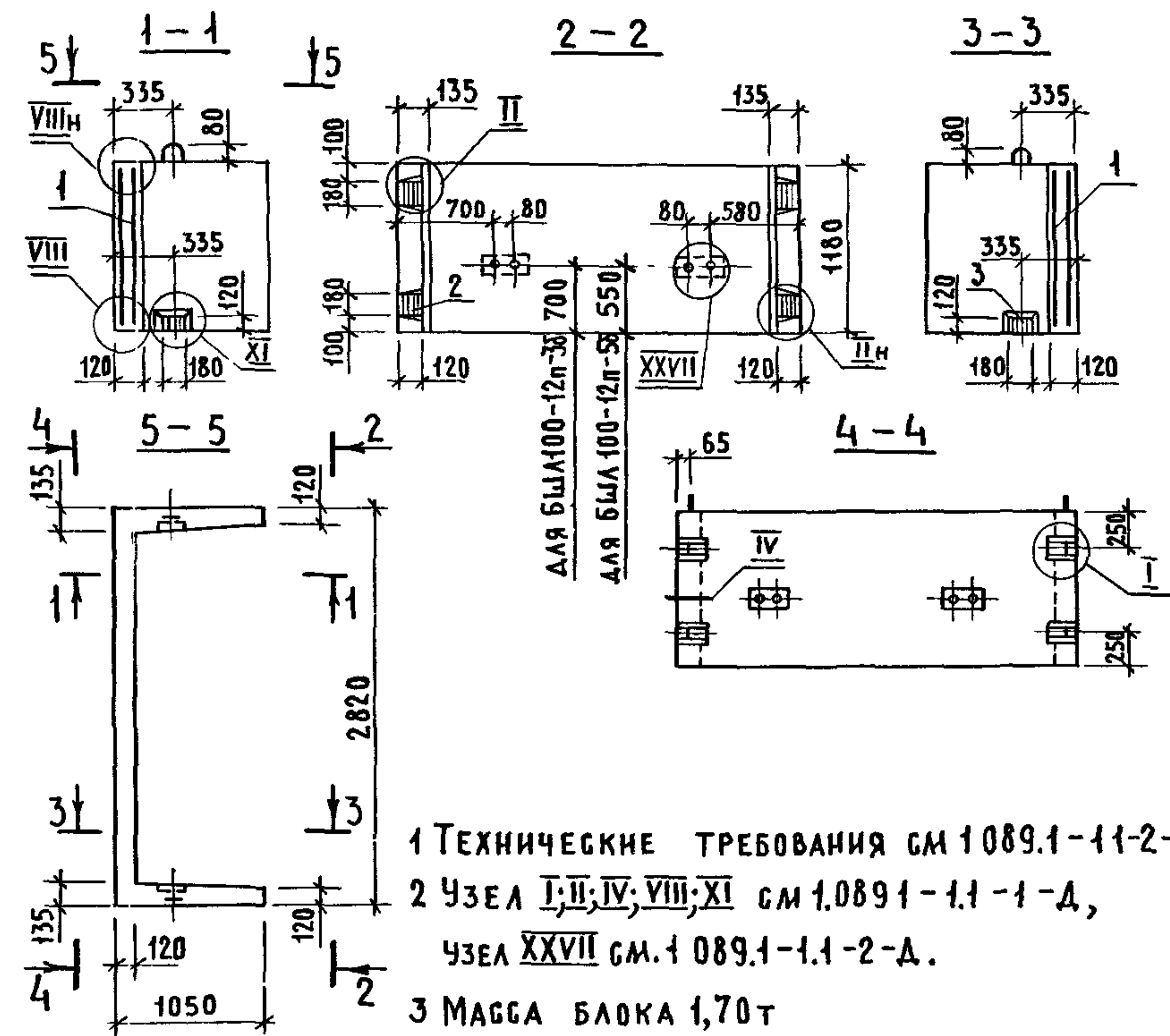
1.089.1-11-2-45

БЛОК ШАХТЫ ЛИФТА

БША100-12п-2δ, БША100-12п-4δ

СТАДИЯ	ЛИСТ	ЛИСТОВ
Р		1

ГИПРОНИИЗДРАВ



Поз	НАИМЕНОВАНИЕ	КОЛ	ОБОЗНАЧЕНИЕ ДОКУМЕНТА
1	БЛОК АРМАТУРНЫЙ БАЗБ	1	1.089.1-1.2-1-21
2	ИЗДЕЛИЕ ЗАКЛАДНОЕ МН5	4	1.0891-1.2-1-128
3	МН15	2	-134
	БЕТОН КЛАССА В25, М ³	0,68	

ИНВ. № ПОДА
ПОДПИСЬ И ДАТА ВЗАМ ИНВ. №

НАЧ. ОТА	НОВИЧКОВ	<i>[Signature]</i>
Н. КОНТР	НЕКРИТИН	<i>[Signature]</i>
ГИП	НЕКРИТИН	<i>[Signature]</i>
РУК. ГР.	ДОМАХИНА	<i>[Signature]</i>
СТ. ИНЖ.	АЛЕКСАНДРОВА	<i>[Signature]</i>

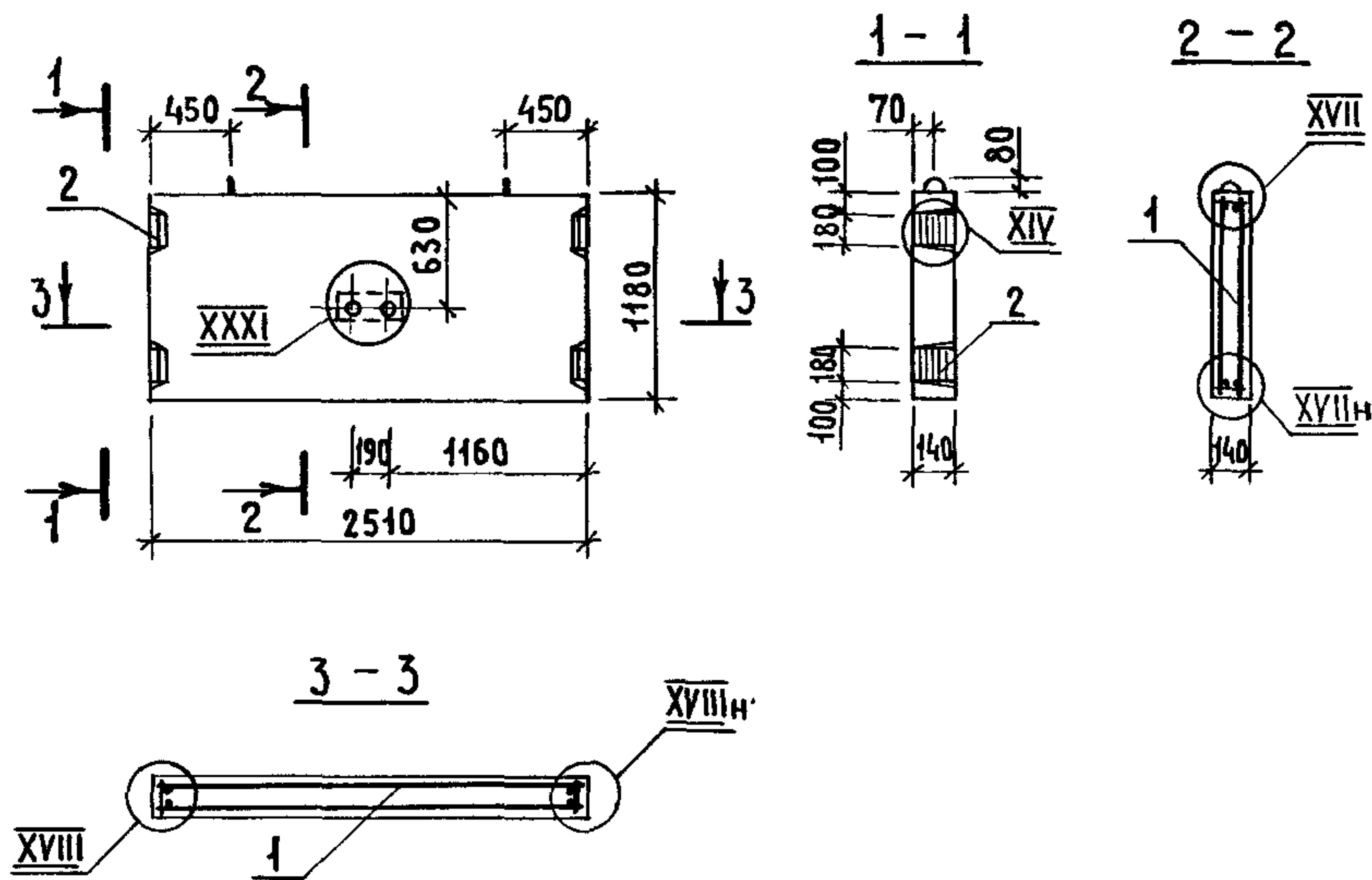
1.0891-11-2-46

БЛОК ШАХТЫ ЛИФТА

БША100-12п-3δ, БША100-12п-5δ

СТАДИЯ	ЛИСТ	ЛИСТОВ
Р		1

ГИПРОНИИЗДРАВ



1. ТЕХНИЧЕСКИЕ ТРЕБОВАНИЯ СМ. 1.089.1-1.1-2-ТТ.
2. УЗЕЛ XIV; XVII; XVIII СМ. 1.089.1-1.1-1-Д,
УЗЕЛ XXXI СМ. 1.089.1-1.1-2-Д.
3. МАССА ПАНЕЛИ 1,04Т.

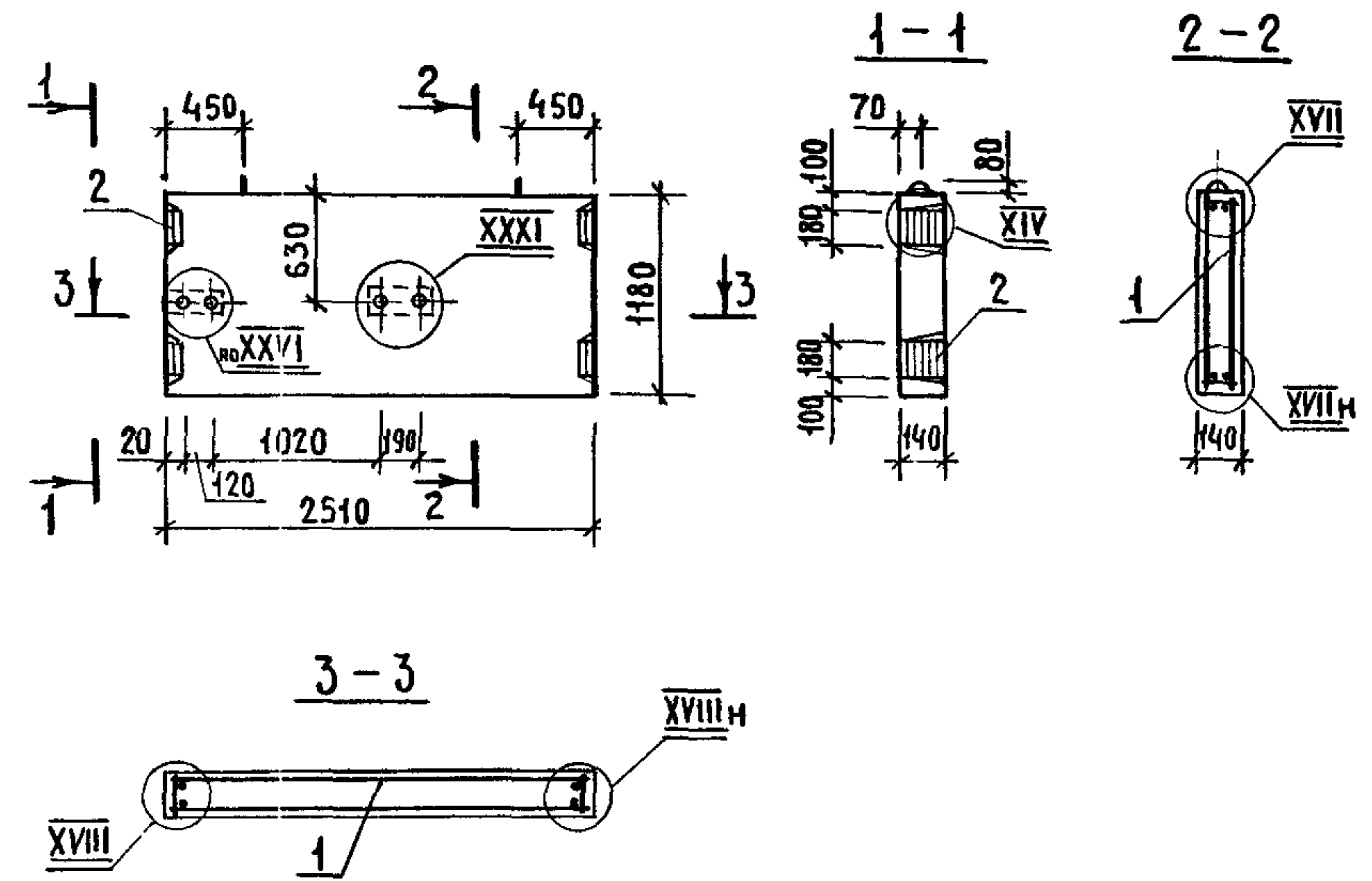
Поз.	НАИМЕНОВАНИЕ	КОЛ.	ОБОЗНАЧЕНИЕ ДОКУМЕНТА
1	БЛОК АРМАТУРНЫЙ БА53	1	1.089.1-1.2-1-30
2	ИЗДЕЛИЕ ЗАКЛАДНОЕ МН5	4	1.089.1-1.2-1-128
	БЕТОН КЛАССА В25, М ³	0,41	

1.089.1-1.1-2-47

ПАНЕЛЬ ШАХТЫ ЛИФТА
ПШЛ160-12п-2б

СТАДИЯ	ЛИСТ	ЛИСТОВ
Р		1

ГИПРОНИИЗДРАВ



1. ТЕХНИЧЕСКИЕ ТРЕБОВАНИЯ СМ. 1.089.1-1.1-2-ТТ.
2. УЗЕЛ XIV; XVII; XVIII СМ. 1.089.1-1.1-1-Д,
УЗЕЛ XXVI; XXXI СМ. 1.089.1-1.1-2-Д.
3. МАССА ПАНЕЛИ 1,04Т.

Поз.	НАИМЕНОВАНИЕ	КОЛ.	ОБОЗНАЧЕНИЕ ДОКУМЕНТА
1	БЛОК АРМАТУРНЫЙ БА53	1	1.089.1-1.2-1-30
2	ИЗДЕЛИЕ ЗАКЛАДНОЕ МН5	4	1.089.1-1.2-1-128
	БЕТОН КЛАССА В25, М ³	0,41	

1.089.1-1.1-2-48

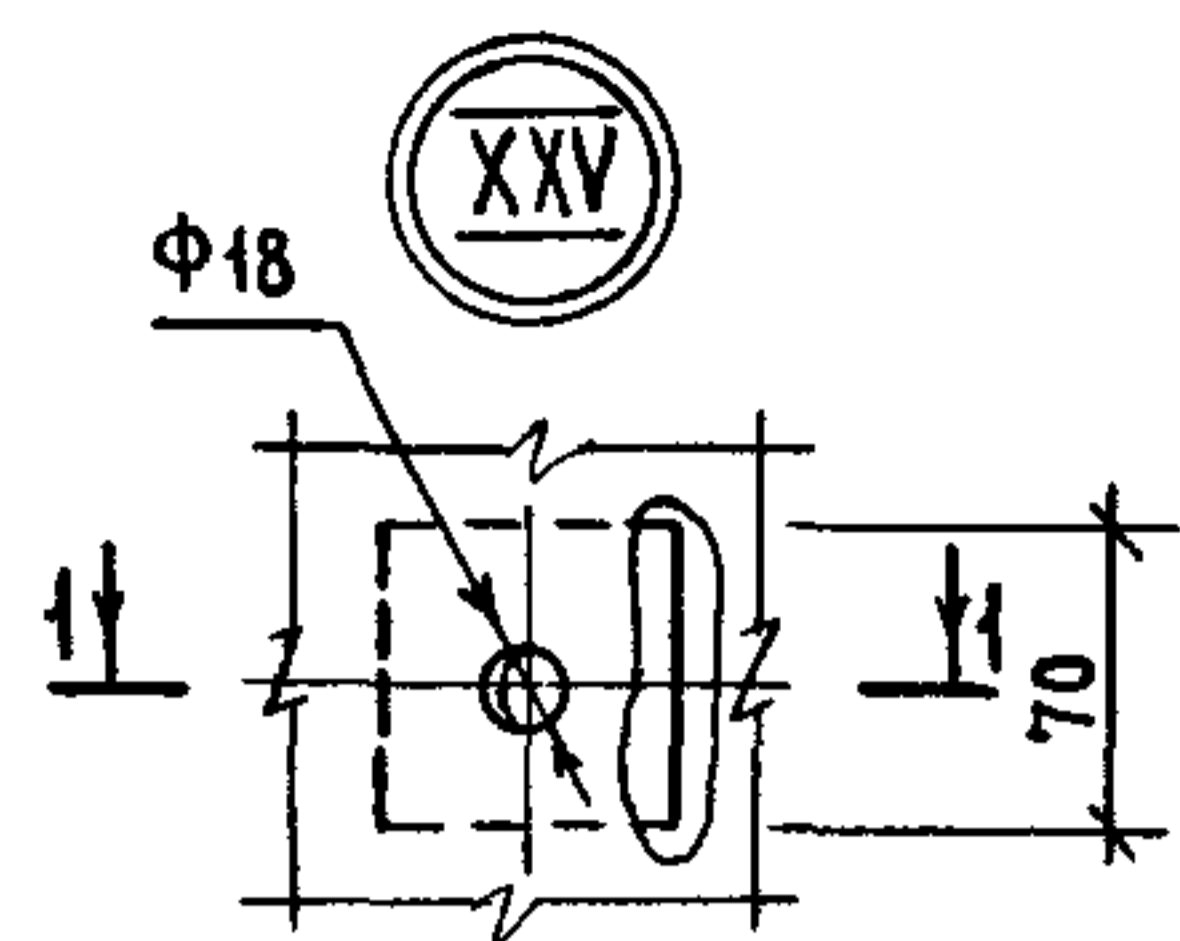
ПАНЕЛЬ ШАХТЫ ЛИФТА
ПШЛ160-12п-3б

СТАДИЯ	ЛИСТ	ЛИСТОВ
Р		1

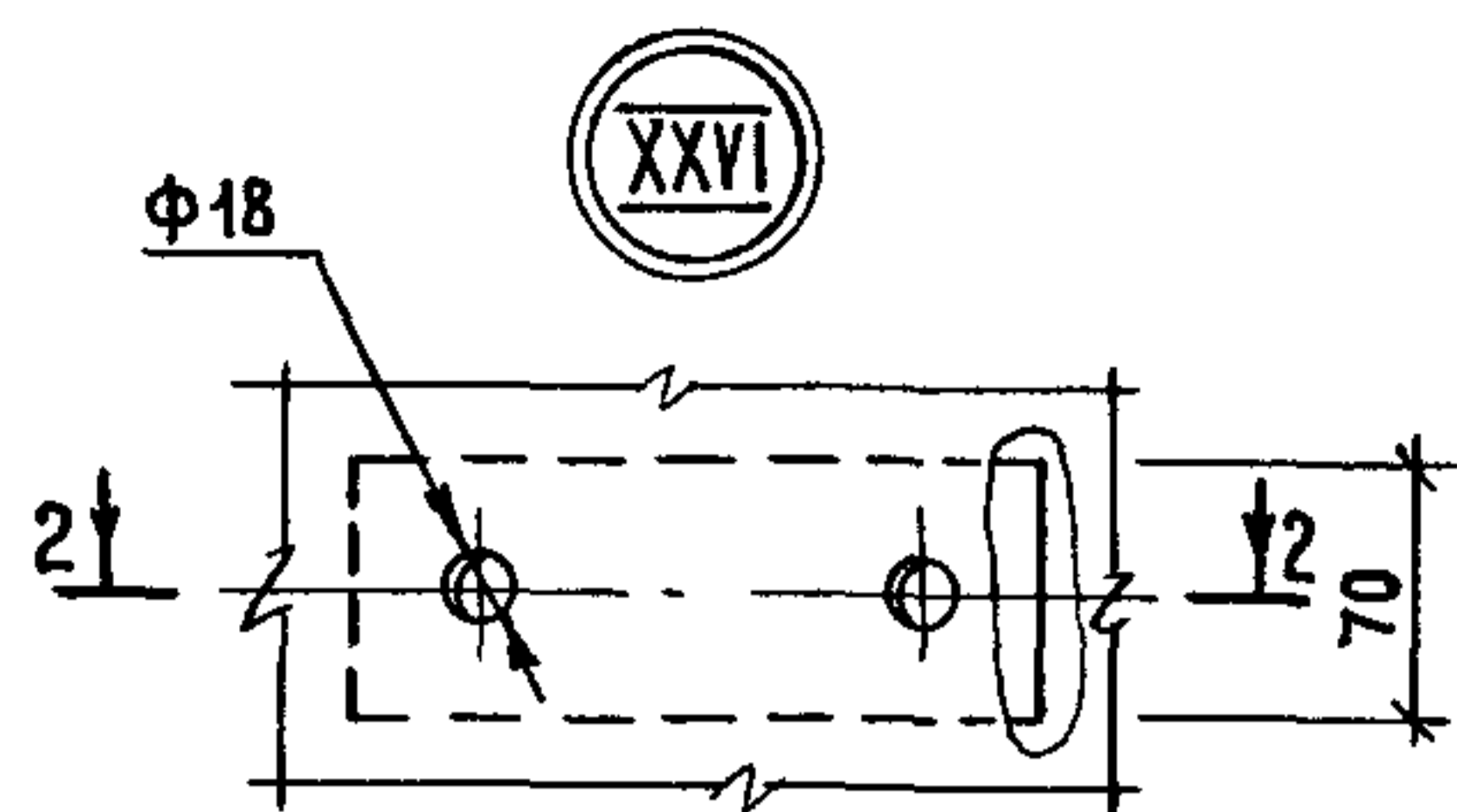
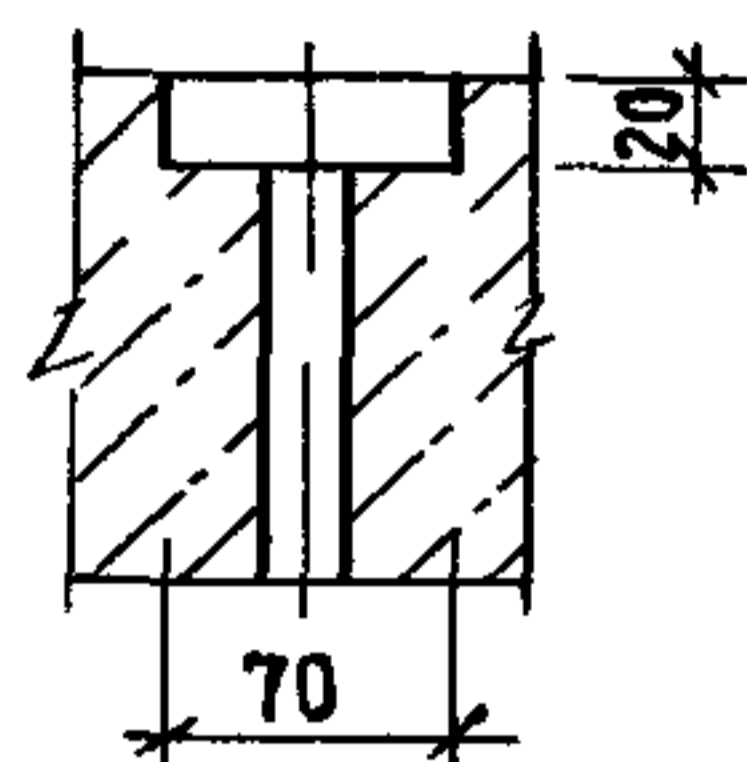
ГИПРОНИИЗДРАВ

ИВ.Н. ПОДЛ. ПОДАТЬСЯ И ДАТА ВЗАМ. ИВ.Н.

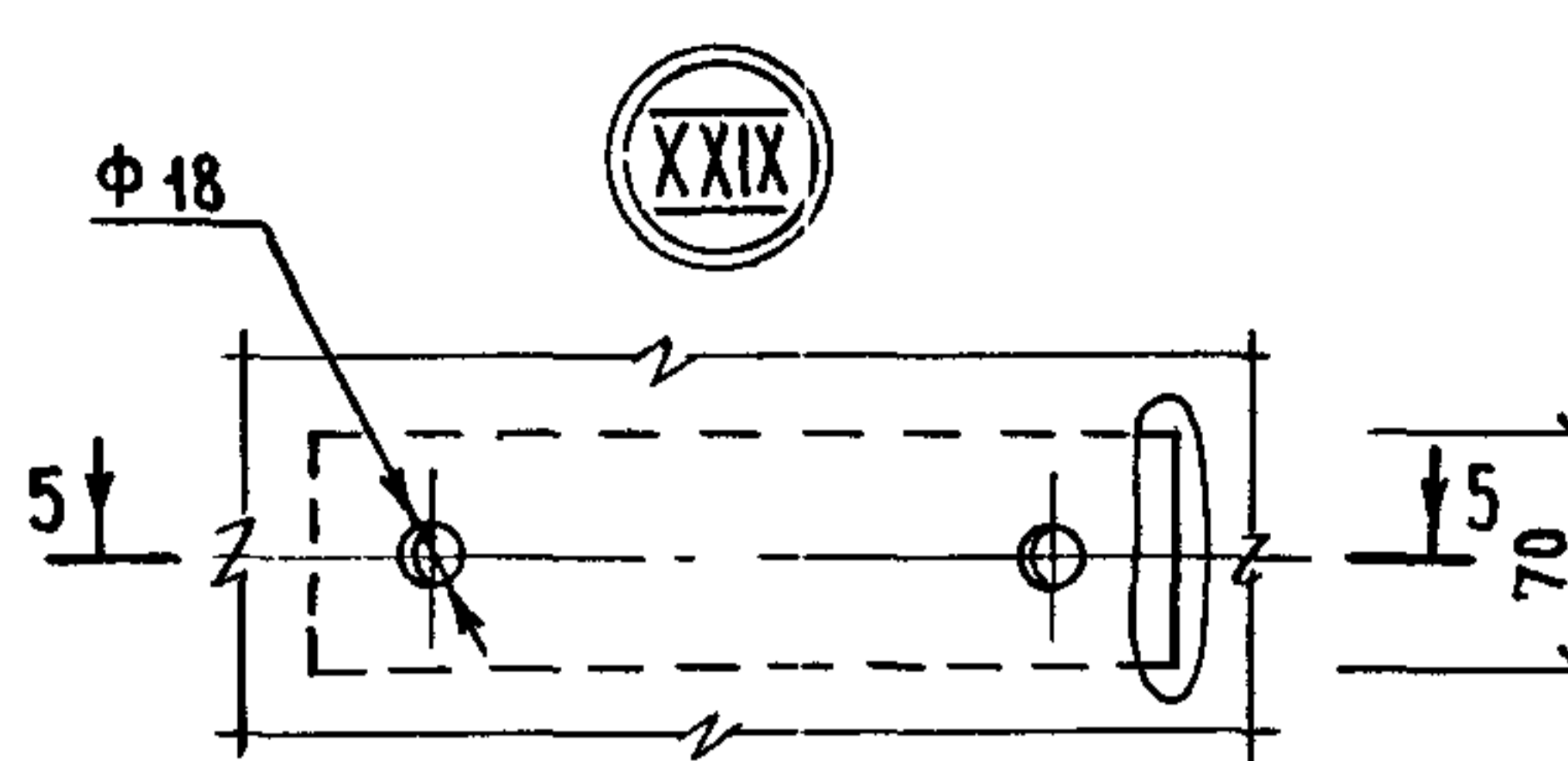
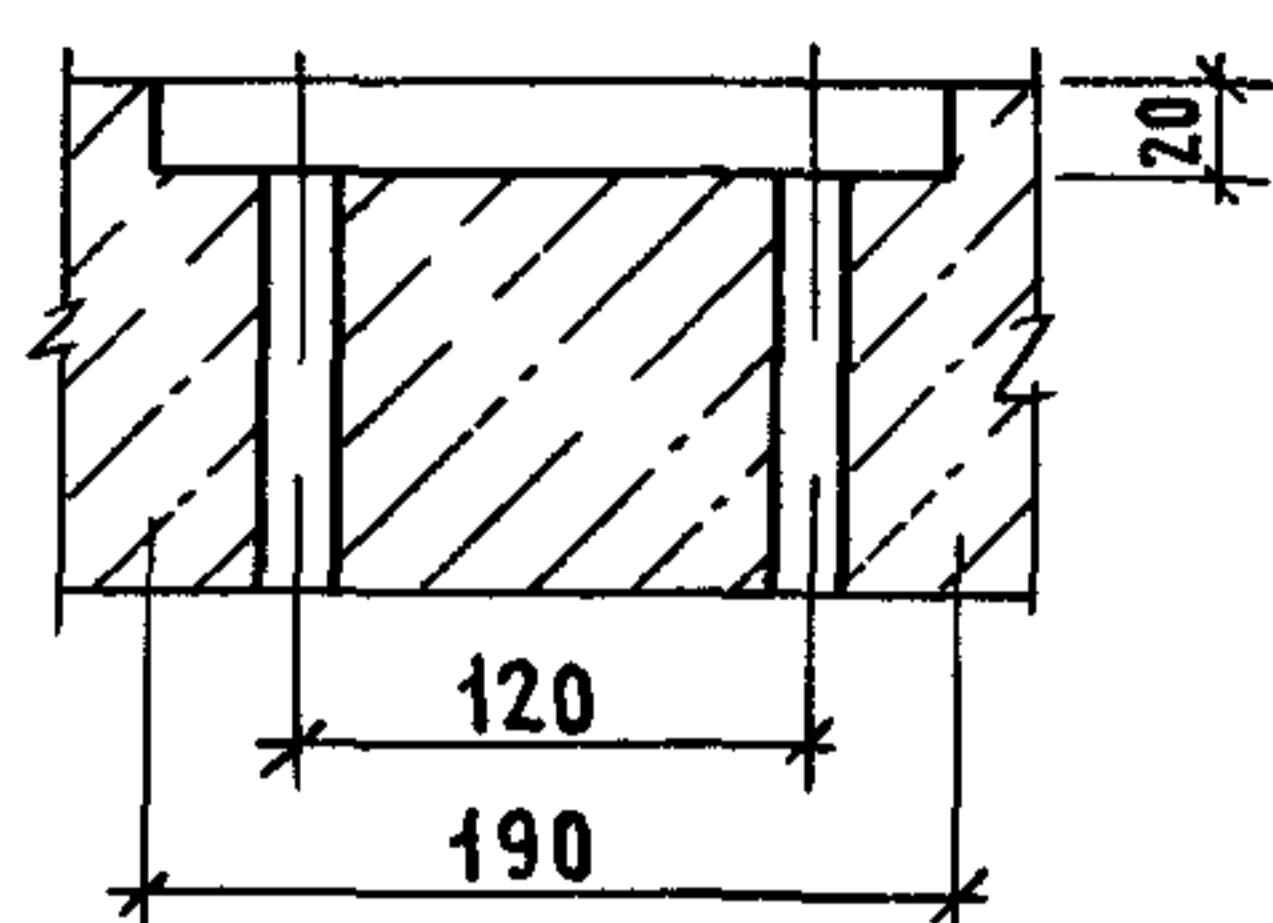
ИВ.Н. ПОДЛ. ПОДАТЬСЯ И ДАТА ВЗАМ. ИВ.Н.



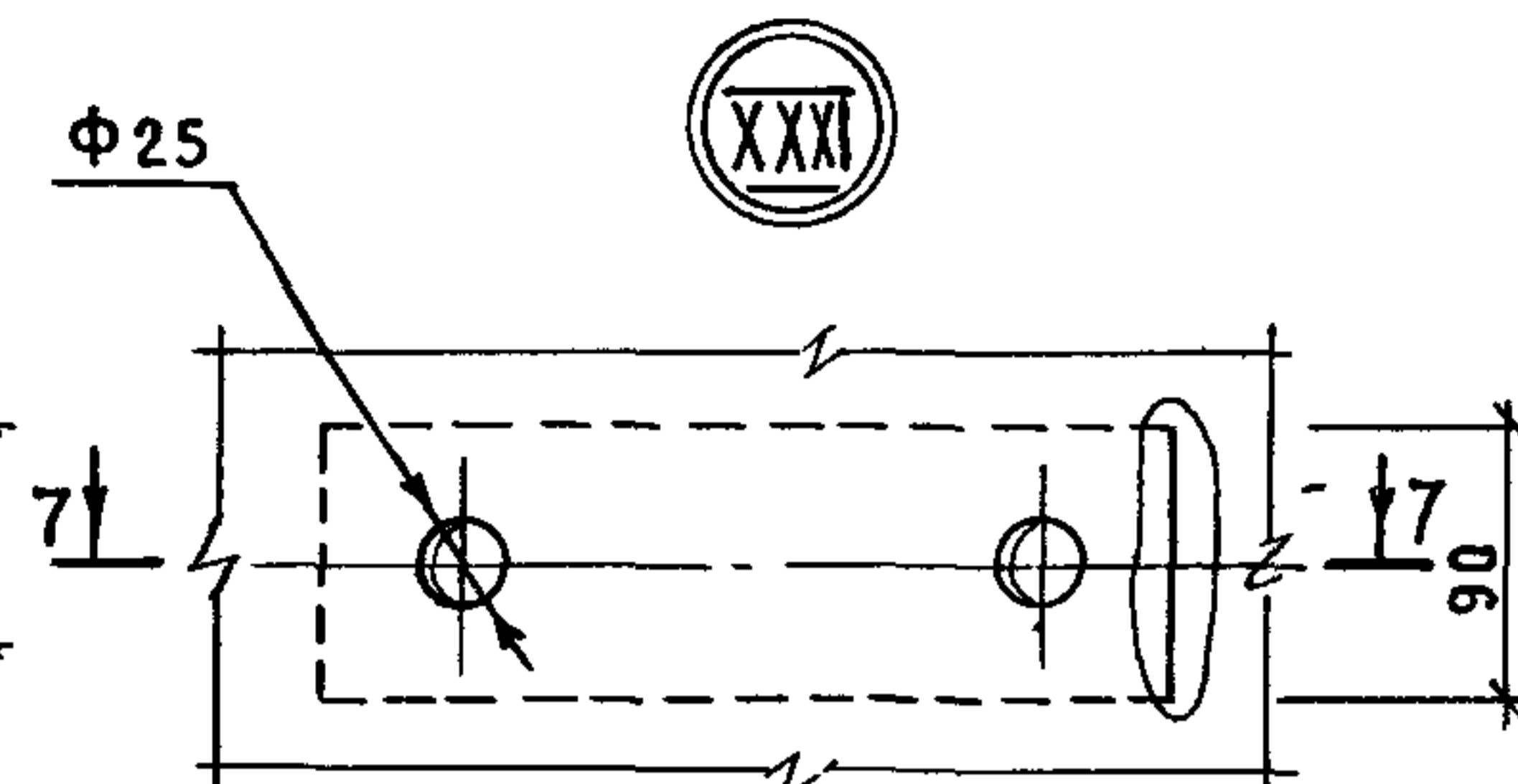
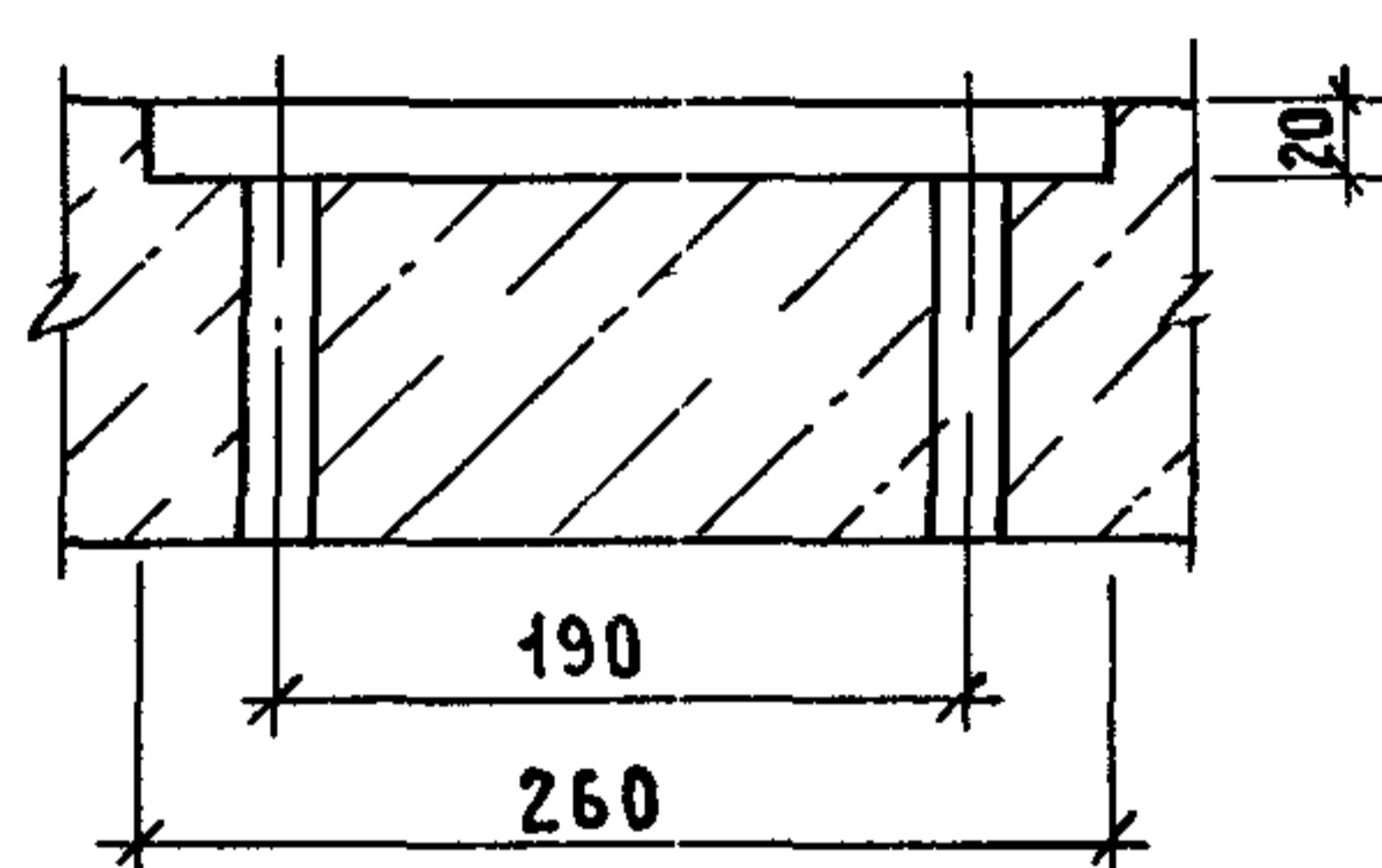
1-1



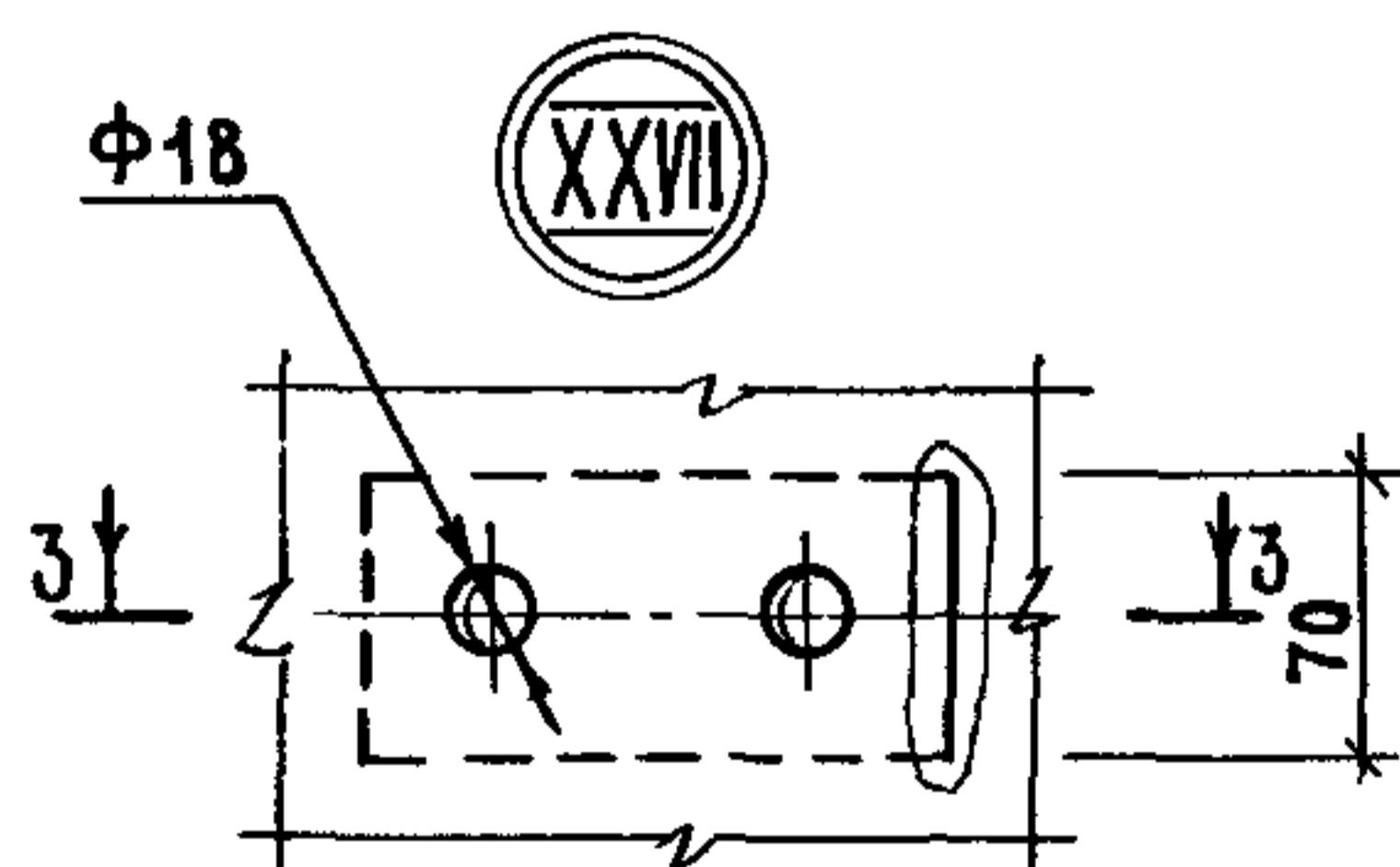
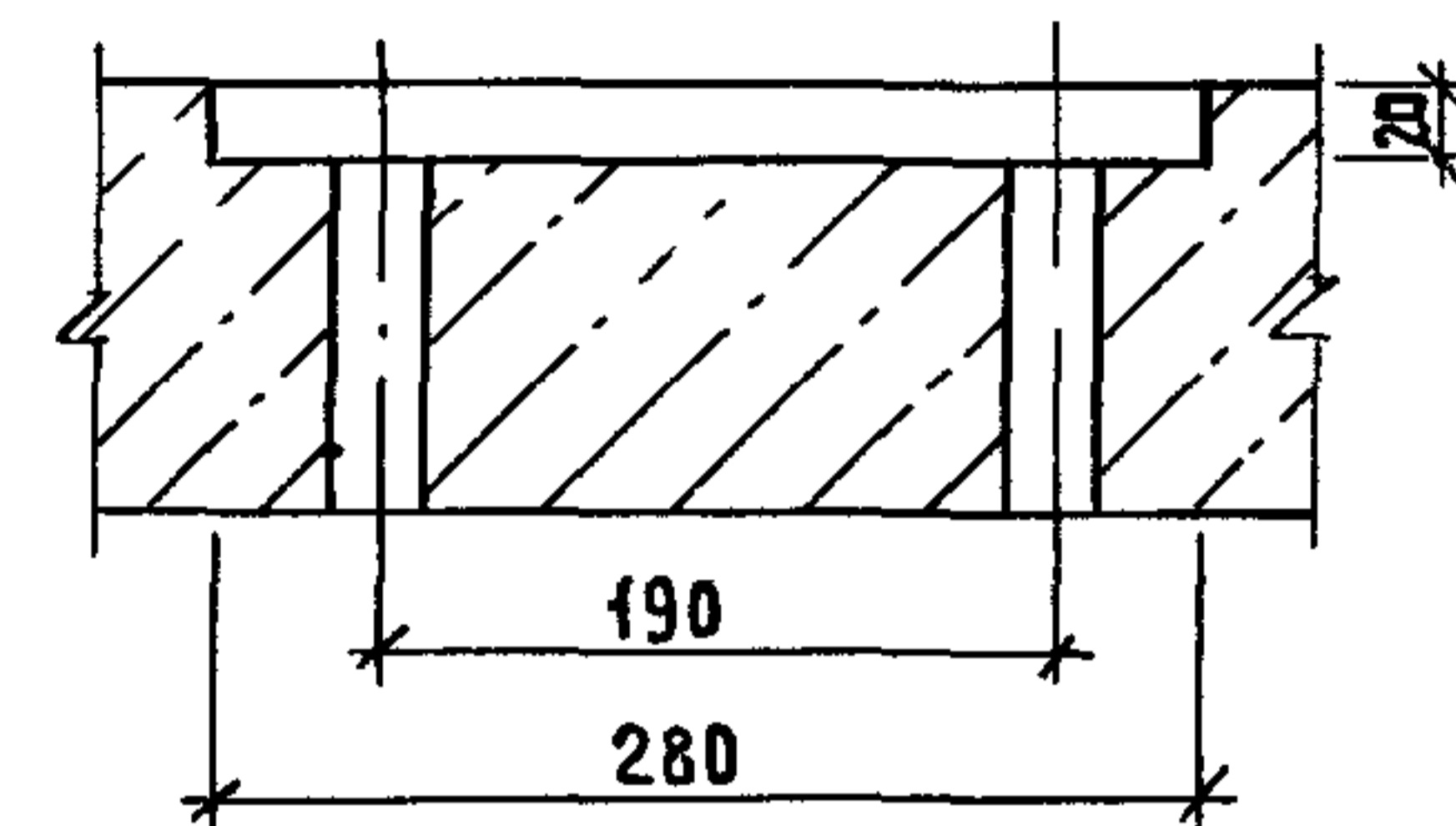
2-2



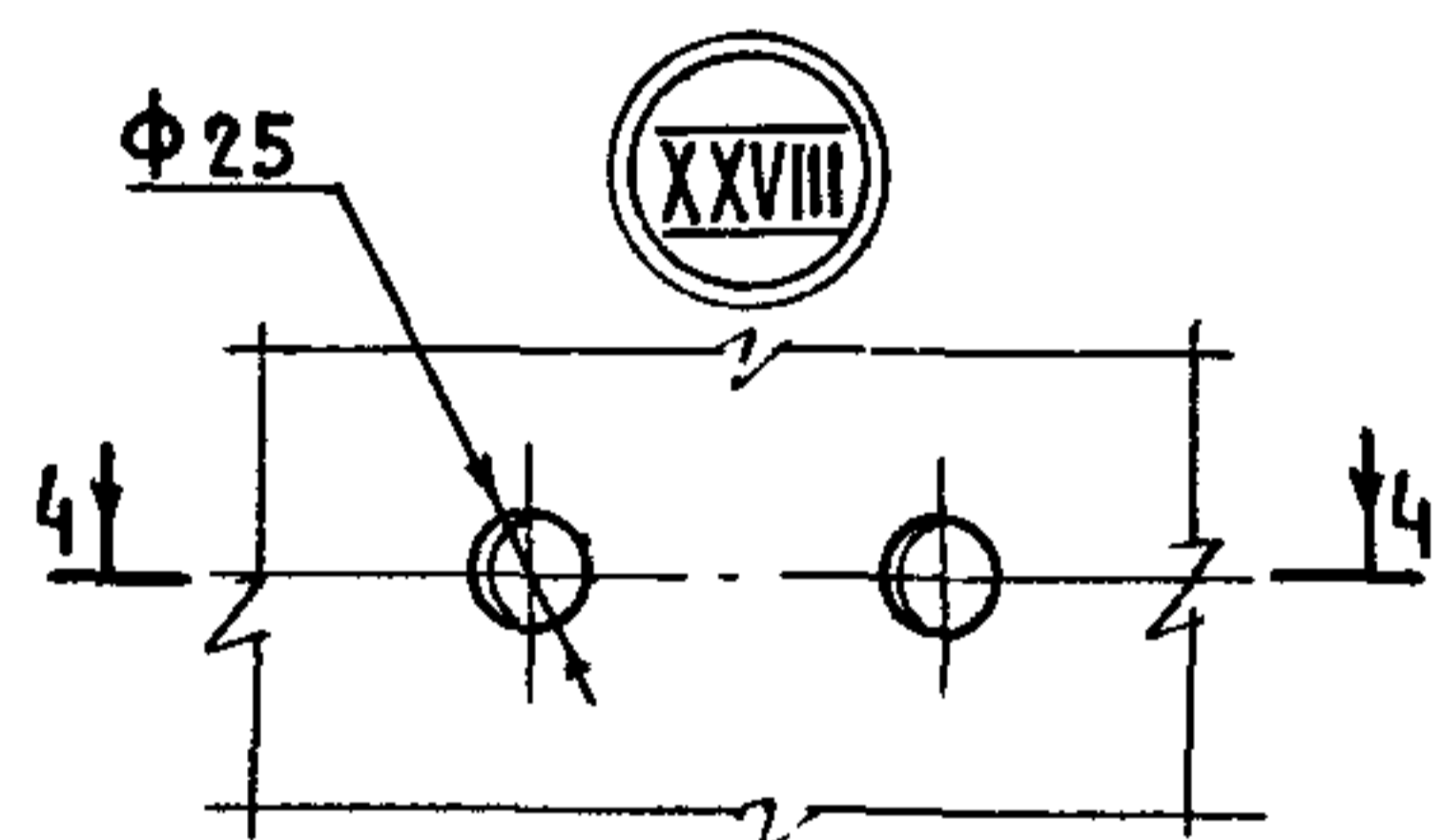
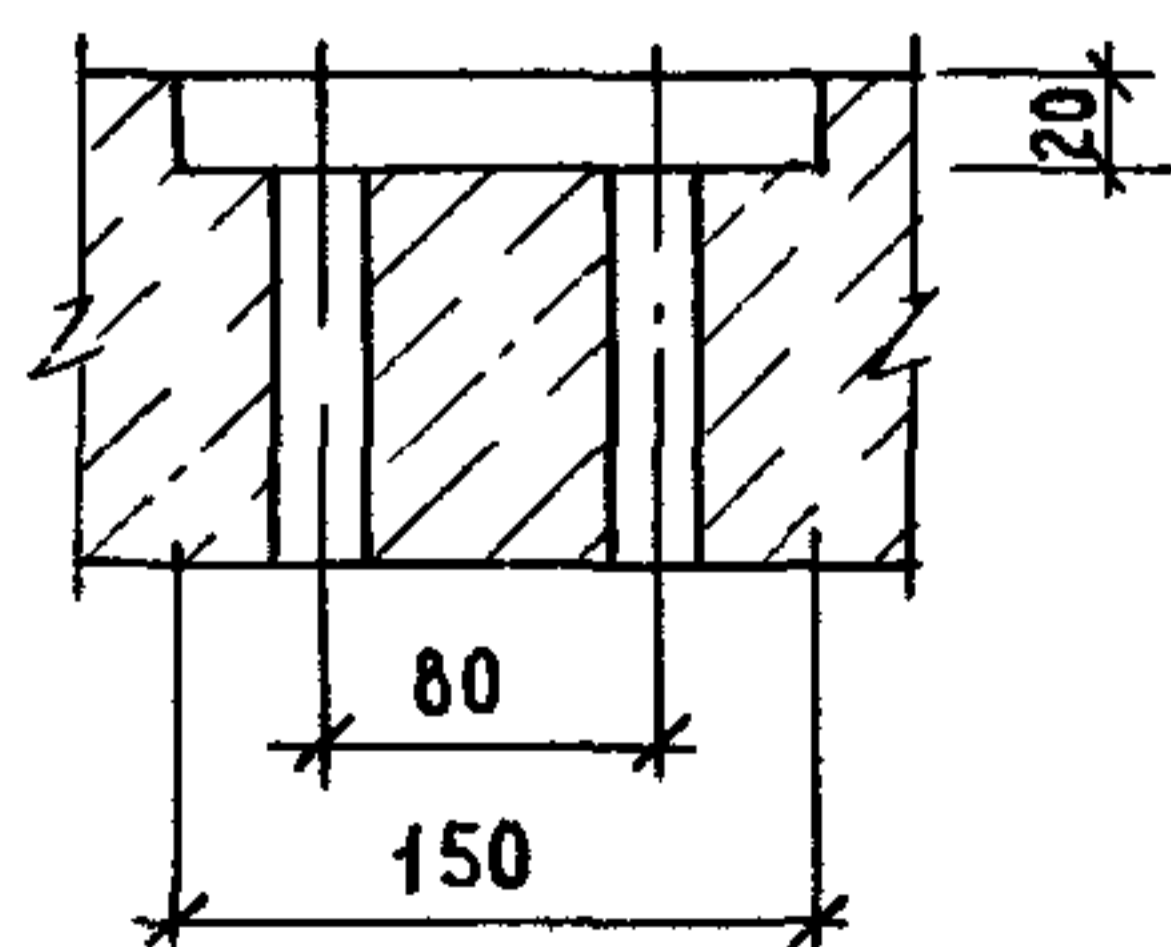
5-5



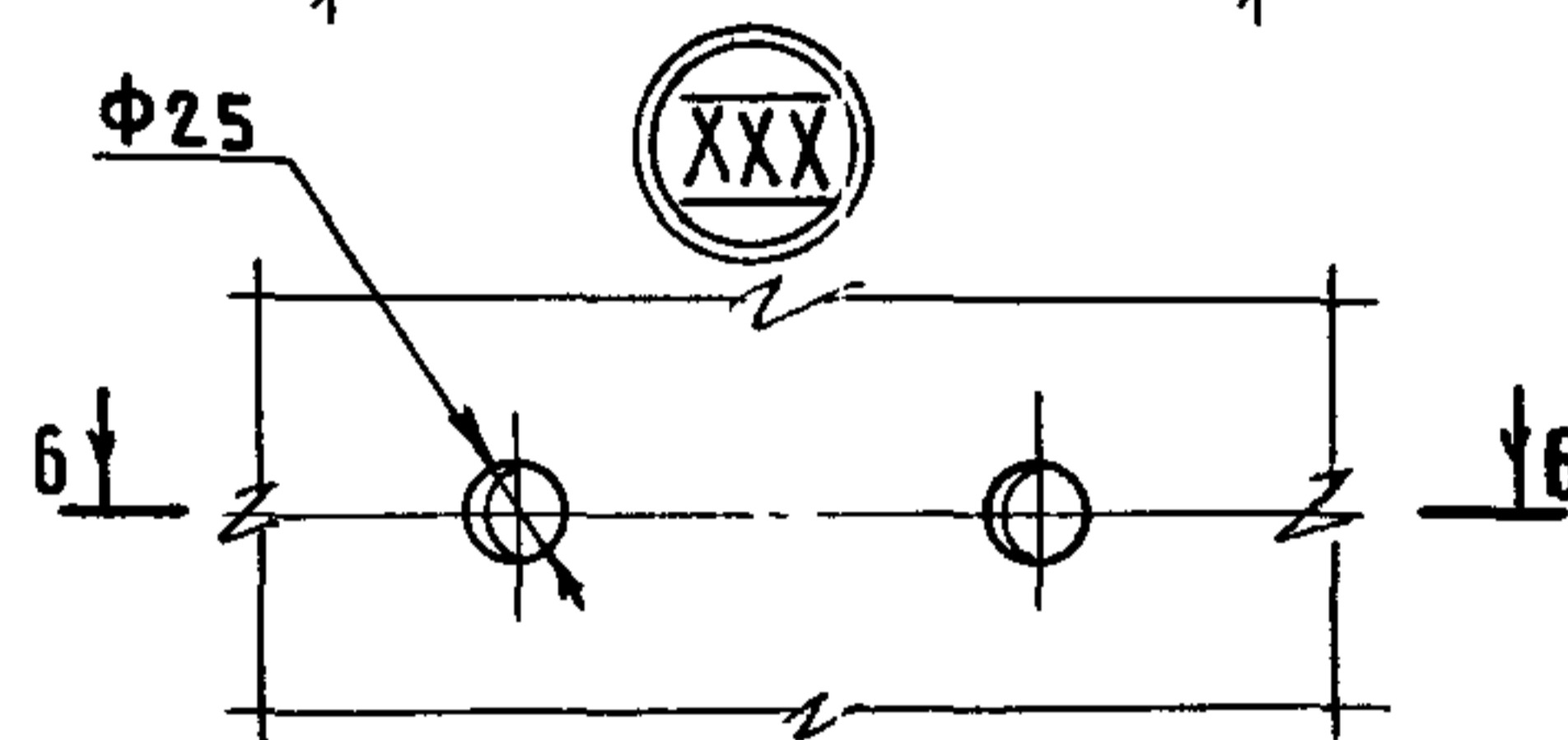
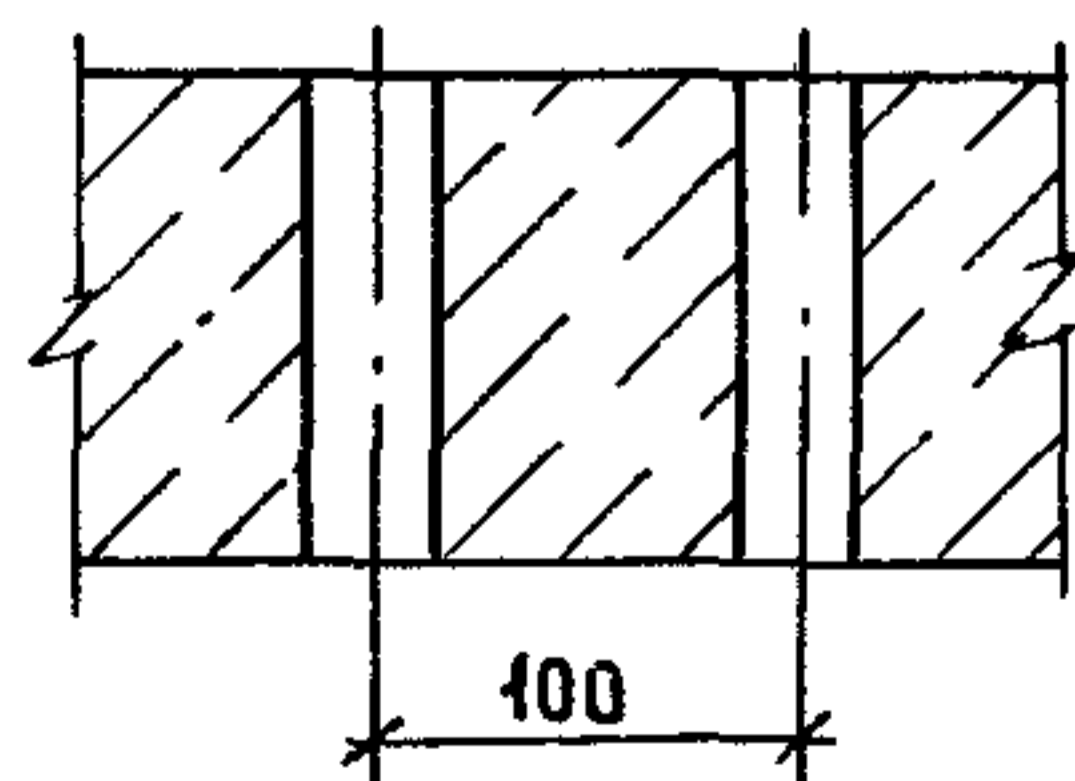
7-7



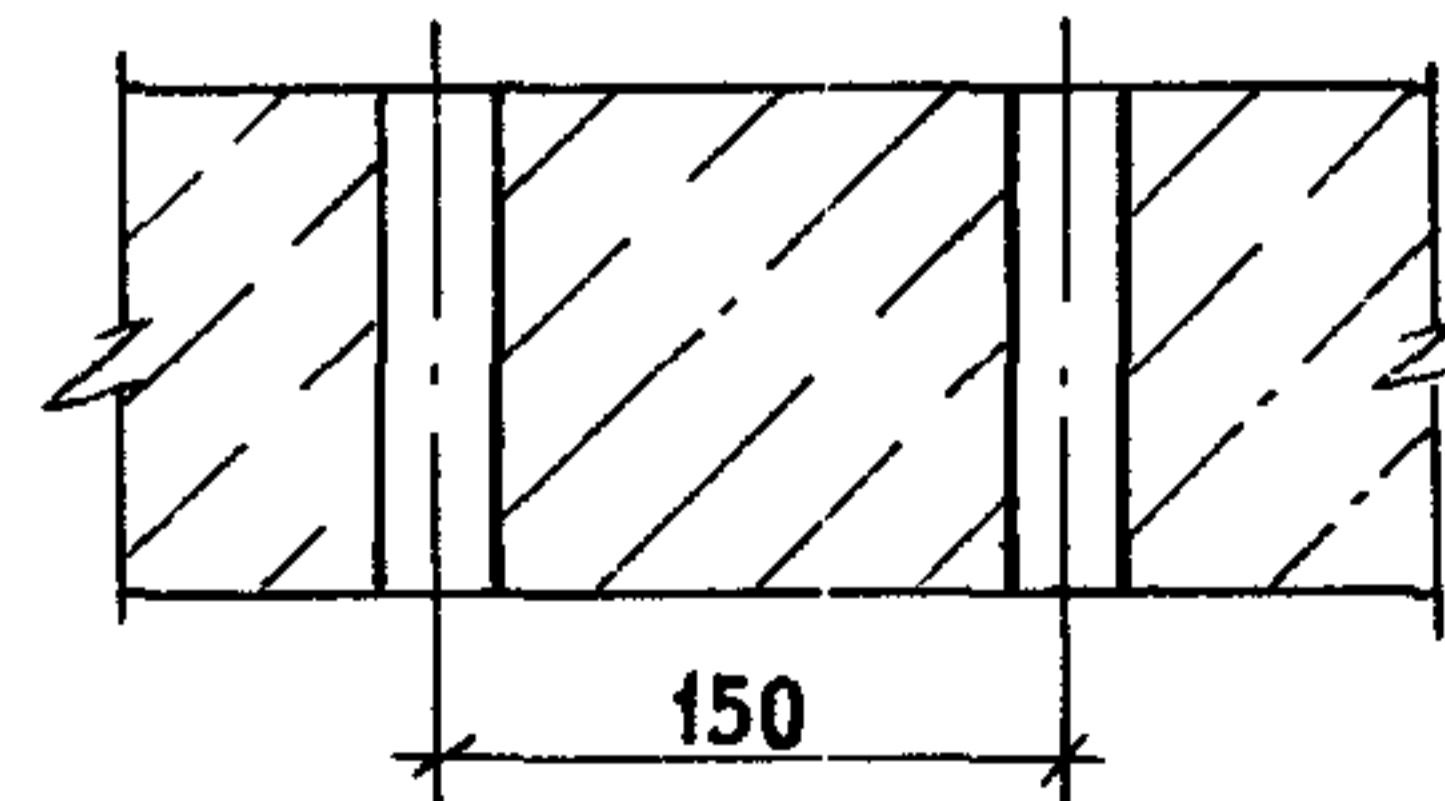
3-3



4-4



6-6



ИНВ. № ПОДА. ПОДПИСЬ И ДАТА ВЗАМ. ИНВ. №

				1089.1-1.1-2-Д		
НАЧ. ОТД.	НОВИЧКОВ	<i>[Signature]</i>		СТАДИЯ	ЛИСТ	ЛИСТОВ
Н. КОНТР	НЕКРИТИН	<i>[Signature]</i>		Р		1
ГИП	НЕКРИТИН	<i>[Signature]</i>		ГИПРОНИЗДРАВ		
ВЕД. ИНЖ.	АЛЕКСАНДРОВА	<i>[Signature]</i>				
УЗЕЛ XXV... XXXI						

МАРКА ЭЛЕМЕНТА	АРМАТУРНЫЕ ИЗДЕЛИЯ															ИЗДЕЛИЯ ЗАКЛАДНЫЕ										ВСЕГО, КГ	ОБЩИЙ РАСХОД, КГ	
	АРМАТУРА КЛАССА															АРМАТУРА КЛАССА		ПРОКАТ МАРКИ						ВСЕГО, КГ				
	А-I							А-III							ВСЕГО, КГ	А-II		А-III		ВСтЗ пс 6			ВСтЗ пс 6-1					
	ГОСТ 5781-82							ГОСТ 5781-82								ГОСТ 5781-82	ГОСТ 5781-82	ГОСТ 103-76			ГОСТ 8509-86							
	Ø 6	Ø 8	Ø 12	Ø 14	Ø 16	Ø 18	Ø 20	ИТОГО	Ø 6	Ø 8	Ø 10	Ø 12	Ø 14	ИТОГО				Ø 5	ИТОГО	Ø 10	ИТОГО	Ø 10	ИТОГО		100x8			100x10
БШЛ 63-30-1δ	4,20	5,18		1,80	13,80		24,98		2,34	3,65	4,48		10,47	28,30	28,30	63,75	1,22	1,22	3,68	3,68		5,64		5,64	2,32	2,32	12,86	76,61
БШЛ 63-30-2δ																												
БШЛ 63-33-1δ	4,71	5,36		1,80	9,16	6,20	27,23		2,58	4,02	6,76		13,36	30,64	30,64	71,23	1,22	1,22	4,60	4,60		7,05		7,05	2,32	2,32	15,19	86,42
БШЛ 63-33-2δ																												
БШЛ 63-36-1δ	5,09	7,80		2,25	9,22	6,20	30,56		2,81	4,39	6,76		13,96	33,86	33,86	78,38	1,22	1,22	4,60	4,60		7,05		7,05	2,32	2,32	15,19	93,57
БШЛ 63-36-2δ																												
БШЛ 63-42-1δ	5,87	11,96		2,25	9,22	6,20	35,50		3,29	5,14	6,76		15,19	39,37	39,37	90,06	1,22	1,22	4,60	4,60		7,05		7,05	2,32	2,32	15,19	105,25
БШЛ 63-42-2δ																												
БШЛ 100-30-1δ	5,94	3,48		2,70	9,28	6,20	27,60		2,34	3,65	12,08		18,07	32,08	32,08	77,75	1,22	1,22	3,68	3,68		5,64		5,64	2,32	2,32	12,86	90,61
БШЛ 100-30-2δ																												
БШЛ 100-33-1δ	6,64	6,66		2,70	9,28	6,20	31,48		2,58	4,02		12,08	18,68	34,72	34,72	84,88	1,22	1,22	4,60	4,60		7,05		7,05	2,32	2,32	15,19	100,07
БШЛ 100-33-2δ																												
БШЛ 100-36-1δ	7,18	9,82		2,70	9,28	6,20	35,18		2,81	4,39		12,08	19,28	38,36	38,36	92,82	1,22	1,22	4,60	4,60		7,05		7,05	2,32	2,32	15,19	108,01
БШЛ 100-36-2δ																												
БШЛ 100-42-1δ	8,29	15,14		2,70	9,28		8,92	44,33	3,29	5,14		12,08	20,51	44,60	44,60	109,44	1,22	1,22	4,60	4,60		7,05		7,05	2,32	2,32	15,19	124,63
БШЛ 100-42-2δ																												
БШЛ 100-30п-1δ	4,20	2,90		1,35	11,42	3,10	22,97	9,95	2,34	3,65	7,12		23,06	26,66	26,66	72,69	1,22	1,22	3,68	3,68		5,64		5,64	2,32	2,32	12,86	85,55
БШЛ 100-30п-2δ	4,20	2,60		2,70	9,28	6,20	24,98	9,95	2,34	3,65	6,40		22,34	26,40	26,40	73,72	1,22	1,22	3,68	3,68		5,64		5,64	2,32	2,32	12,86	86,58
БШЛ 100-33п-1δ	4,71	5,44		1,80	9,16	6,20	27,31	10,57	2,58	4,02	7,12		24,29	28,99	28,99	80,59	1,22	1,22	4,60	4,60		7,05		7,05	2,32	2,32	15,19	95,78
БШЛ 100-33п-2δ	4,71	4,98		2,70	9,28	6,20	27,87	10,57	2,58	4,02	6,40		23,57	28,68	28,68	80,12	1,22	1,22	4,60	4,60		7,05		7,05	2,32	2,32	15,19	95,31
БШЛ 100-36п-1δ	5,09	7,96		2,25	9,22	6,20	30,72	11,82	2,81	4,39	7,12		26,14	31,95	31,95	88,81	1,22	1,22	4,60	4,60		7,05		7,05	2,32	2,32	15,19	104,00
БШЛ 100-36п-2δ	5,09	7,34		2,70	9,28	6,20	30,61		2,81	4,39	6,40		13,60	43,45	43,45	87,66	1,22	1,22	4,60	4,60		7,05		7,05	2,32	2,32	15,19	102,85

Итого по маркам

1 089.1-1.1-2 - РС		
НАЧ. ОТД.	НОВИЧКОВ	<i>Novichkov</i>
Н. КОНТР.	НЕКРИТИН	<i>Nekritin</i>
ГИП	НЕКРИТИН	<i>Nekritin</i>
ВЕД. ИНЖ.	АЛЕКСАНДРОВА	<i>Aleksandrova</i>
ВЕДОМОСТЬ РАСХОДА СТАЛИ		СТАДИЯ
		ЛИСТ
		ЛИСТОВ
		Р 1 3
ГИПРОНИИЗДРАВ		

МАРКА ЭЛЕМЕНТА	АРМАТУРНЫЕ ИЗДЕЛИЯ																ИЗДЕЛИЯ ЗАКЛАДНЫЕ								ВСЕГО, КГ	ВСЕГО, КГ	ОБЩИЙ РАСХОД, КГ			
	АРМАТУРА КЛАССА																АРМАТУРА КЛАССА				ПРОКАТ МАРКИ									
	А-I								А-III								А-II		А-III		ВСтЗпс 6			ВСтЗпс 6-1						
	ГОСТ 5781-82								ГОСТ 5781-82								ГОСТ 5781-82		ГОСТ 5781-82		ГОСТ 103-76			ГОСТ 8509-86						
	Ф6	Ф8	Ф12	Ф14	Ф16	Ф18	Ф20	ИТОГО	Ф6	Ф8	Ф10	Ф12	Ф14	ИТОГО	Ф5	ИТОГО	Ф10	ИТОГО	Ф10	ИТОГО	-100x8	-100x10	-120x10	ИТОГО				190x7	ИТОГО	
БШЛ100-42п-1δ	5,87	12,24		2,25	9,22		8,92	38,50	13,68	3,29	5,14	7,12		29,23	37,19	37,19	101,92	1,22	1,22	4,60	4,60		7,05		7,05	2,32	2,32	15,19	120,11	
БШЛ100-42п-2δ	5,87	11,38		2,70	9,28		8,92	38,15		3,29	5,14	6,40		14,83	50,48	50,48	103,46	1,22	1,22	4,60	4,60		7,05		7,05	2,32	2,32	15,19	118,65	
БШЛ63Б-33-1δ	4,71	4,84		1,80	9,08	6,20		26,63	14,41	2,58	5,32	5,79	5,22	33,32	28,76	28,76	88,71	1,73	1,73	4,60	4,60	1,14	7,05		8,19	2,32	2,32	16,84	105,55	
БШЛ63Б-36-1δ	5,09	6,02		1,80	9,08		8,92	30,91	15,72	2,81	8,00	6,32	5,22	38,07	31,67	31,67	100,65	1,73	1,73	4,60	4,60	1,14	7,05		8,19	2,32	2,32	16,84	117,49	
БШЛ63Б-42-1δ	5,87	8,40		1,80	9,08		8,92	34,07	18,34	3,29	11,98	7,39	5,22	46,22	36,87	36,87	117,16	1,73	1,73	4,60	4,60	1,14	7,05		8,19	2,32	2,32	16,84	134,00	
БШЛ63Б-42-3δ																														
БШЛ63Б-33-2δ	4,71	4,84		1,80	9,08	6,20		26,63	14,41	2,58	5,32	5,79	5,22	33,32	28,76	28,76	88,71	1,73	1,73	4,60	4,60	1,14	7,05		8,19	2,32	2,32	16,84	105,55	
БШЛ63Б-36-2δ	5,09	6,02		1,80	9,08		8,92	30,91	15,72	2,81	8,00	6,32	5,22	38,07	31,67	31,67	100,65	1,73	1,73	4,60	4,60	1,14	7,05		8,19	2,32	2,32	16,84	117,49	
БШЛ63Б-42-2δ	5,87	8,40		1,80	9,08		8,92	34,07	18,34	3,29	11,98	7,39	5,22	46,22	36,87	36,87	117,16	1,73	1,73	4,60	4,60	1,14	7,05		8,19	2,32	2,32	16,84	134,00	
БШЛ63Б-42-4δ																														
БШЛ63Б-33-3δ	5,04	9,68		0,90	8,88	6,20		30,70	14,41		10,64	11,58	10,44	47,07	22,38	22,38	100,15	2,24	2,24	5,52	5,52	2,28	8,46		10,74	2,32	2,32	20,82	120,97	
БШЛ63Б-36-3δ	5,42	12,04		0,90	8,88		8,92	36,16	15,72		16,00	12,64	10,44	54,80	24,62	24,62	115,58	2,24	2,24	5,52	5,52	2,28	8,46		10,74	2,32	2,32	20,82	136,40	
БШЛ63Б-42-5δ	6,20	16,80		0,90	8,88		8,92	41,70	18,34		23,96	14,78	10,44	67,52	28,67	28,67	137,89	2,24	2,24	5,52	5,52	2,28	8,46		10,74	2,32	2,32	20,82	158,71	
БШЛ63Б-42-7δ																														
БШЛ63Б-33-4δ	5,04	9,68		0,90	8,88	6,20		30,70	14,41		10,64	11,58	10,44	47,07	22,38	22,38	100,15	2,24	2,24	5,52	5,52	2,28	8,46		10,74	2,32	2,32	20,82	120,97	
БШЛ63Б-36-4δ	5,42	12,04		0,90	8,88		8,92	36,16	15,72		16,00	12,64	10,44	54,80	24,62	24,62	115,58	2,24	2,24	5,52	5,52	2,28	8,46		10,74	2,32	2,32	20,82	136,40	
БШЛ63Б-42-6δ	6,20	16,80		0,90	8,88		8,92	41,70	18,34		23,96	14,78	10,44	67,52	28,67	28,67	137,89	2,24	2,24	5,52	5,52	2,28	8,46		10,74	2,32	2,32	20,82	158,71	
БШЛ63Б-42-8δ																														
ПШЛ160-33п-1δ	16,90	22,96		0,90	12,68			53,44	1,98	15,48		39,00		56,46			109,90	1,22	1,22	3,68	3,68		5,64		5,64	2,32	2,32	12,86	122,76	
ПШЛ160-33п-5δ																														
ПШЛ160-33п-2δ	4,023				8,84			49,07		16,74	0,28			17,02			66,09			3,68	3,68		5,64		5,64			9,32	75,41	
ПШЛ160-33п-4δ																														
ПШЛ160-36п-1δ	18,74	26,50		0,90	12,68			58,82	2,98	16,86		41,12		60,96			119,78	1,22	1,22	3,68	3,68		5,64		5,64	2,32	2,32	12,86	132,64	
ПШЛ160-36п-5δ																														

ИНВ. ПОДАЛ. ПОДПИСЬ И ДАТА ВЗАМ. ИНВ. И

МАРКА ЭЛЕМЕНТА	АРМАТУРА КЛАССА														ВСЕГО, КГ	ИЗДЕЛИЯ ЗАКЛАДНЫЕ								ВСЕГО, КГ	ОБЩИЙ РАСХОД, КГ								
	А-I							А-III								АРМАТУРА КЛАССА				ПРОКАТ МАРКИ													
	ГОСТ 5781-82							ГОСТ 5781-82								ГОСТ 5781-82				ГОСТ 5781-82						ВСТЗпс Б				ВСТЗпс Б-1			
	Ф6	Ф8	Ф12	Ф14	Ф16	Ф18	ИТОГО	Ф6	Ф8	Ф10	Ф12	Ф14	ИТОГО	Ф5		ИТОГО	Ф10	ИТОГО	Ф10	ИТОГО	ГОСТ 103-76					ГОСТ 8509-86							
ПШЛ160-36п-2δ	43,95				8,84	52,79		18,28	0,28			18,56		71,35			3,68	3,68		5,64		5,64			9,32	80,67							
ПШЛ160-36п-4δ																																	
ПШЛ160-42п-1δ	21,60	33,62		0,90	12,68	68,80	5,94	19,74		45,40		71,08		139,88	1,22	1,22	5,52	5,52		8,46		8,46	2,32	2,32	17,52	157,40							
ПШЛ160-42п-5δ																																	
ПШЛ160-42п-2δ	50,37				8,84	59,21				33,64		33,64		92,85			5,52	5,52		8,46		8,46			13,98	106,83							
ПШЛ160-42п-4δ																																	
БШЛ63-30-3δ																																	
БШЛ63-30-4δ	3,94			2,70	9,28	6,20	22,12		4,68			4,68	31,45	31,45	58,25			4,66	4,66		5,64	3,40	9,04			13,70	71,95						
БШЛ63-30-5δ																																	
БШЛ63-30-6δ																																	
БШЛ100-30-3δ																																	
БШЛ100-30-4δ	7,22			2,70	9,28	6,20	25,40		4,68			4,68	37,87	37,87	67,95			4,66	4,66		5,64	3,40	9,04			13,70	81,65						
БШЛ100-30-5δ																																	
БШЛ100-30-6δ																																	
БШЛ100-30п-3δ																																	
БШЛ100-30п-4δ	3,94			2,70	9,28	6,20	22,12	9,95	4,68			14,63	30,44	30,44	67,19			4,66	4,66		5,64	3,40	9,04			13,70	80,89						
БШЛ63-12-2δ			5,64	3,06		8,70															5,64	3,38	9,02			13,20	36,58						
БШЛ63-12-3δ																																	
БШЛ100-12-2δ			5,64	3,06		8,70															5,64	3,38	9,02			13,20	40,04						
БШЛ100-12-3δ																																	
БШЛ100-12п-2δ																																	
БШЛ100-12п-4δ			5,64	3,06		8,70															5,64	3,38	9,02			13,20	38,72						
БШЛ100-12п-3δ																																	
БШЛ100-12п-5δ																																	
ПШЛ160-12п-2δ	5,64		1,94			7,58															5,64		5,64			9,32	26,06						
ПШЛ160-12п-3δ																																	

ИЗДЕЛИЯ И ДИАГНОСТИКА

1.089.1-1.1-2-PC

24328-02 (52) ФР

ЛИСТ
3