

ТИПОВЫЕ КОНСТРУКЦИИ,
ИЗДЕЛИЯ И УЗЛЫ ЗДАНИЙ И СООРУЖЕНИЙ

СЕРИЯ 1.089.1-1

ШАХТЫ ЛИФТОВ
ИЗ ЖЕЛЕЗОБЕТОННЫХ
УКРУПНЕННЫХ КОНСТРУКЦИЙ
МЕЖВИДОВОГО ПРИМЕНЕНИЯ

ВЫПУСК 1-3

БЛОКИ ШАХТ ПАССАЖИРСКИХ И ГРУЗОВЫХ ЛИФТОВ ПО АЛЬБОМУ АТ-6
И ПЛИТЫ ПЕРЕКРЫТИЙ

25178 - 02
ЦЕНА 31-31

Отпускная цена
на момент реализации
указана
в счет - накладной

РАБОЧИЕ ЧЕРТЕЖИ

ТИПОВЫЕ КОНСТРУКЦИИ,
ИЗДЕЛИЯ И ЧЗЛЫ ЗДАНИЙ И СООРУЖЕНИЙ

СЕРИЯ 1.089.1-1

ШАХТЫ ЛИФТОВ
ИЗ ЖЕЛЕЗОБЕТОННЫХ
УКРУПНЕННЫХ КОНСТРУКЦИЙ
МЕЖВИДОВОГО ПРИМЕНЕНИЯ

ВЫПУСК 1-3

БЛОКИ ШАХТ ПАССАЖИРСКИХ И ГРУЗОВЫХ ЛИФТОВ ПО АЛЬБОМУ АТ-6
И ПЛИТЫ ПЕРЕКРЫТИЙ

РАБОЧИЕ ЧЕРТЕНИ

РАЗРАБОТАНЫ ГИПРОНИИЗДРАВ
МИНЗДРАВА СССР

Гл. инженер института  Ф.Д. КИМ

Гл. инженер проекта  Ю.С. НЕКРИТИН

© АПП ЦИТП, 1991

УТВЕРЖДЕНЫ ГЛАВПРОЕКТОМ
ГОССТРОЯ СССР, ТЕХНИЧЕСКОЕ ЗАДАНИЕ ОТ 15.04.91
ВВЕДЕНЫ В ДЕЙСТВИЕ С 01.01.92
ГИПРОНИИЗДРАВ МИНЗДРАВА СССР
ПРИКАЗ ОТ 06.06.91 №30 СРОК ДЕЙСТВИЯ 1997

ОБОЗНАЧЕНИЕ ДОКУМЕНТА	НАИМЕНОВАНИЕ	СТР.
1.089.1-1.1-3-ТТ	ТЕХНИЧЕСКИЕ ТРЕБОВАНИЯ	4
1.089.1-1.1-3-01	БЛОК ШАХТЫ ЛИФТА БШЛ50-30-1	5
1.089.1-1.1-3-02	БЛОК ШАХТЫ ЛИФТА БШЛ50-33-1	6
1.089.1-1.1-3-03	БЛОК ШАХТЫ ЛИФТА БШЛ50-36-1	7
1.089.1-1.1-3-04	БЛОК ШАХТЫ ЛИФТА БШЛ50-42-1	8
1.089.1-1.1-3-05	БЛОК ШАХТЫ ЛИФТА БШЛ50Г-30п-1	9
1.089.1-1.1-3-06	БЛОК ШАХТЫ ЛИФТА БШЛ50Г-33п-1	10
1.089.1-1.1-3-07	БЛОК ШАХТЫ ЛИФТА БШЛ50Г-36п-1	11
1.089.1-1.1-3-08	БЛОК ШАХТЫ ЛИФТА БШЛ50Г-42п-1	12
1.089.1-1.1-3-09	БЛОК ШАХТЫ ЛИФТА БШЛ100-30-1	13
1.089.1-1.1-3-10	БЛОК ШАХТЫ ЛИФТА БШЛ100-33-1	14
1.089.1-1.1-3-11	БЛОК ШАХТЫ ЛИФТА БШЛ100-36-1	15
1.089.1-1.1-3-12	БЛОК ШАХТЫ ЛИФТА БШЛ100-42-1	16
1.089.1-1.1-3-13	БЛОК ШАХТЫ ЛИФТА БШЛ50Б-33-1	17
1.089.1-1.1-3-14	БЛОК ШАХТЫ ЛИФТА БШЛ50Б-36-1; БШЛ50Б-42-1	18
1.089.1-1.1-3-15	БЛОК ШАХТЫ ЛИФТА БШЛ50ГР-30-1	19
1.089.1-1.1-3-16	БЛОК ШАХТЫ ЛИФТА БШЛ50ГР-33-1	20
1.089.1-1.1-3-17	БЛОК ШАХТЫ ЛИФТА БШЛ50ГР-36-1; БШЛ50ГР-42-1	21
1.089.1-1.1-3-18	БЛОК ШАХТЫ ЛИФТА БШЛ50ГР.Б-30-1	22
1.089.1-1.1-3-19	БЛОК ШАХТЫ ЛИФТА БШЛ50ГР.Б-33-1	23
1.089.1-1.1-3-20	БЛОК ШАХТЫ ЛИФТА БШЛ50ГР.Б-36-1; БШЛ50ГР.Б-42-1	24
1.089.1-1.1-3-24	БЛОК ШАХТЫ ЛИФТА БШЛ100ГР-33-1	25

1.089.1-1.1-3

СТАДИЯ	ЛИСТ	ЛИСТОВ
Р	1	4

СОДЕРЖАНИЕ

ГИПРОНИИЗДРАВ

НАЧ.ОТД.	ГРИШИН	
Н.КОНТР.	НЕКРИТИН	
ГИП	НЕКРИТИН	
РУК.ГР.	ДОМАХИНА	
ВЕД.ИНЖ.	АЛЕКСАНДРОВА	

ОБОЗНАЧЕНИЕ ДОКУМЕНТА	НАИМЕНОВАНИЕ	СТР.
1.089.1-1.1-3-22	БЛОК ШАХТЫ ЛИФТА БШЛ100ГР-36-1	26
1.089.1-1.1-3-23	БЛОК ШАХТЫ ЛИФТА БШЛ100ГР-42-1	27
1.089.1-1.1-3-24	БЛОК ШАХТЫ ЛИФТА БШЛ50-30-2	28
1.089.1-1.1-3-25	БЛОК ШАХТЫ ЛИФТА БШЛ50-33-2	29
1.089.1-1.1-3-26	БЛОК ШАХТЫ ЛИФТА БШЛ50-36-2	30
1.089.1-1.1-3-27	БЛОК ШАХТЫ ЛИФТА БШЛ50-42-2	31
1.089.1-1.1-3-28	БЛОК ШАХТЫ ЛИФТА БШЛ50Г-30п-2	32
1.089.1-1.1-3-29	БЛОК ШАХТЫ ЛИФТА БШЛ50Г-33п-2	33
1.089.1-1.1-3-30	БЛОК ШАХТЫ ЛИФТА БШЛ50Г-36п-2	34
1.089.1-1.1-3-31	БЛОК ШАХТЫ ЛИФТА БШЛ50Г-42п-2	35
1.089.1-1.1-3-32	БЛОК ШАХТЫ ЛИФТА БШЛ100-30-2	36
1.089.1-1.1-3-33	БЛОК ШАХТЫ ЛИФТА БШЛ100-33-2	37
1.089.1-1.1-3-34	БЛОК ШАХТЫ ЛИФТА БШЛ100-36-2	38
1.089.1-1.1-3-35	БЛОК ШАХТЫ ЛИФТА БШЛ100-42-2	39
1.089.1-1.1-3-36	БЛОК ШАХТЫ ЛИФТА БШЛ50Б-33-2	40
1.089.1-1.1-3-37	БЛОК ШАХТЫ ЛИФТА БШЛ50Б-36-2; БШЛ50Б-42-2	41
1.089.1-1.1-3-38	БЛОК ШАХТЫ ЛИФТА БШЛ50ГР-30-2	42
1.089.1-1.1-3-39	БЛОК ШАХТЫ ЛИФТА БШЛ50ГР-33-2	43
1.089.1-1.1-3-40	БЛОК ШАХТЫ ЛИФТА БШЛ50ГР-36-2; БШЛ50ГР-42-2	44
1.089.1-1.1-3-41	БЛОК ШАХТЫ ЛИФТА БШЛ50ГР.Б-30-2	45
1.089.1-1.1-3-42	БЛОК ШАХТЫ ЛИФТА БШЛ50ГР.Б-33-2	46
1.089.1-1.1-3-43	БЛОК ШАХТЫ ЛИФТА БШЛ50ГР.Б-36-2; БШЛ50ГР.Б-42-2	47
1.089.1-1.1-3-44	БЛОК ШАХТЫ ЛИФТА БШЛ100ГР-33-2	48
1.089.1-1.1-3-45	БЛОК ШАХТЫ ЛИФТА БШЛ100ГР-36-2	49
1.089.1-1.1-3-46	БЛОК ШАХТЫ ЛИФТА БШЛ100ГР-42-2	50

1.089.1-1.1-3

ЛИСТ
2

ИНВ. И ПОДЛ. ПОДАТЬ И ДАТА ВЗАМ. ИНВ. И

ОБОЗНАЧЕНИЕ ДОКУМЕНТА	НАИМЕНОВАНИЕ	СТР.
1.089.1-1.1-3-47	БЛОК ШАХТЫ ЛИФТА БШЛ50Б-33-3	51
1.089.1-1.1-3-48	БЛОК ШАХТЫ ЛИФТА БШЛ50Б-36-3; БШЛ50Б-42-3	52
1.089.1-1.1-3-49	БЛОК ШАХТЫ ЛИФТА БШЛ50Б-33-4	53
1.089.1-1.1-3-50	БЛОК ШАХТЫ ЛИФТА БШЛ50Б-36-4; БШЛ50Б-42-4	54
1.089.1-1.1-3-51	БЛОК ШАХТЫ ЛИФТА БШЛ50ГР-30-3	55
1.089.1-1.1-3-52	БЛОК ШАХТЫ ЛИФТА БШЛ50ГР-33-3	56
1.089.1-1.1-3-53	БЛОК ШАХТЫ ЛИФТА БШЛ50ГР-36-3; БШЛ50ГР-42-3	57
1.089.1-1.1-3-54	БЛОК ШАХТЫ ЛИФТА БШЛ50ГР-30-4	58
1.089.1-1.1-3-55	БЛОК ШАХТЫ ЛИФТА БШЛ50ГР-33-4	59
1.089.1-1.1-3-56	БЛОК ШАХТЫ ЛИФТА БШЛ50ГР-36-4; БШЛ50ГР-42-4	60
1.089.1-1.1-3-57	БЛОК ШАХТЫ ЛИФТА БШЛ50ГР.Б-30-3	61
1.089.1-1.1-3-58	БЛОК ШАХТЫ ЛИФТА БШЛ50ГР.Б-33-3	62
1.089.1-1.1-3-59	БЛОК ШАХТЫ ЛИФТА БШЛ50ГР.Б-36-3; БШЛ50ГР.Б-42-3	63
1.089.1-1.1-3-60	БЛОК ШАХТЫ ЛИФТА БШЛ50ГР.Б-30-4	64
1.089.1-1.1-3-61	БЛОК ШАХТЫ ЛИФТА БШЛ50ГР.Б-33-4	65
1.089.1-1.1-3-62	БЛОК ШАХТЫ ЛИФТА БШЛ50ГР.Б-36-4; БШЛ50ГР.Б-42-4	66
1.089.1-1.1-3-63	БЛОК ШАХТЫ ЛИФТА БШЛ100ГР-33-3	67
1.089.1-1.1-3-64	БЛОК ШАХТЫ ЛИФТА БШЛ100ГР-36-3	68
1.089.1-1.1-3-65	БЛОК ШАХТЫ ЛИФТА БШЛ100ГР-42-3	69
1.089.1-1.1-3-66	БЛОК ШАХТЫ ЛИФТА БШЛ100ГР-33-4	70
1.089.1-1.1-3-67	БЛОК ШАХТЫ ЛИФТА БШЛ100ГР-36-4	71
1.089.1-1.1-3-68	БЛОК ШАХТЫ ЛИФТА БШЛ100ГР-42-4	72
1.089.1-1.1-3-69	БЛОК ШАХТЫ ЛИФТА БШЛ50-30-3	73
1.089.1-1.1-3-70	БЛОК ШАХТЫ ЛИФТА БШЛ50-30-4	74
1.089.1-1.1-3-71	БЛОК ШАХТЫ ЛИФТА БШЛ50Г-30п-3	75
1.089.1-1.1-3-72	БЛОК ШАХТЫ ЛИФТА БШЛ50Г-30п-4	76
1.089.1-1.1-3		ЛИСТ 3

ИНВ. И ПОДЛ. ПОДАТЬ И ДАТА ВЗАМ. ИНВ. И

ОБОЗНАЧЕНИЕ ДОКУМЕНТА	НАИМЕНОВАНИЕ	СТР.
1.089.1-1.1-3-73	БЛОК ШАХТЫ ЛИФТА БШЛ100-30-3	77
1.089.1-1.1-3-74	БЛОК ШАХТЫ ЛИФТА БШЛ100-30-4	78
1.089.1-1.1-3-75	БЛОК ШАХТЫ ЛИФТА БШЛ50ГР-30-5	79
1.089.1-1.1-3-76	БЛОК ШАХТЫ ЛИФТА БШЛ50ГР-30-6	80
1.089.1-1.1-3-77	БЛОК ШАХТЫ ЛИФТА БШЛ50ГР.Б-30-5	81
1.089.1-1.1-3-78	БЛОК ШАХТЫ ЛИФТА БШЛ50ГР.Б-30-6	82
1.089.1-1.1-3-79	БЛОК ШАХТЫ ЛИФТА БШЛ100ГР-30-1	83
1.089.1-1.1-3-80	БЛОК ШАХТЫ ЛИФТА БШЛ100ГР-30-2	84
1.089.1-1.1-3-81	БЛОК ШАХТЫ ЛИФТА БШЛ100ГР-30-3	85
1.089.1-1.1-3-82	БЛОК ШАХТЫ ЛИФТА БШЛ100ГР-30-4	86
1.089.1-1.1-3-83	БЛОК ШАХТЫ ЛИФТА БШЛ50-12-1	87
1.089.1-1.1-3-84	БЛОК ШАХТЫ ЛИФТА БШЛ50-12-2	87
1.089.1-1.1-3-85	БЛОК ШАХТЫ ЛИФТА БШЛ50Г-12п-1	88
1.089.1-1.1-3-86	БЛОК ШАХТЫ ЛИФТА БШЛ50Г-12п-2	88
1.089.1-1.1-3-87	БЛОК ШАХТЫ ЛИФТА БШЛ100-12-1	89
1.089.1-1.1-3-88	БЛОК ШАХТЫ ЛИФТА БШЛ100-12-2	89
1.089.1-1.1-3-89	БЛОК ШАХТЫ ЛИФТА БШЛ100-12-3	90
1.089.1-1.1-3-90	БЛОК ШАХТЫ ЛИФТА БШЛ50ГР-12-1	90
1.089.1-1.1-3-91	БЛОК ШАХТЫ ЛИФТА БШЛ50ГР.Б-12-1	91
1.089.1-1.1-3-92	БЛОК ШАХТЫ ЛИФТА БШЛ100ГР-12-1	91
1.089.1-1.1-3-93	БЛОК ШАХТЫ ЛИФТА БШЛ100ГР-12-2	92
1.089.1-1.1-3-94	БЛОК ШАХТЫ ЛИФТА БШЛ100ГР-12-3	92
1.089.1-1.1-3-95	ПЛИТА ПЕРЕКРЫТИЯ ПЛ100-24.25.2	93
1.089.1-1.1-3-96	ПЛИТА ПЕРЕКРЫТИЯ ПЛ50Б-22.30.2	94
1.089.1-1.1-3-А	УЗЕЛ I...XVII	95
1.089.1-1.1-3-РС	ВЕДОМОСТЬ РАСХОДА СТАЛИ	97
1.089.1-1.1-3		ЛИСТ 4

1. УКАЗАНИЯ ПО ИЗГОТОВЛЕНИЮ

1.1. Общие положения по изготовлению изделий приведены в серии 1.089.1-1 выпуск 1-1 (раздел 1 док. 1.089.1-1.1-ТТ).

1.2. Узлы \overline{IV} ; \overline{V} ; \overline{VI} ; \overline{VIII} ; \overline{XI} зеркальны узлам \overline{IV} ; \overline{V} ; \overline{VI} ; \overline{VIII} ; \overline{XI} , поэтому в док. 1.089.1-1.1-3-А приведено только одно исполнение этих узлов.

1.3. Для устройства дверного проема, а также различных отверстий предусмотрен технологический уклон в 10 мм. (узлы \overline{I} ; \overline{VII} ; \overline{X} ; \overline{XI} чертеж 1.089.1-1.1-3-А).

1.4. Отверстие $\varnothing 90$ по узлу 1 (док. 1.089.1-1.1-3-А) выполнять на боковой (горизонтальной при изготовлении) стенке только в тех блоках шахт лифтов, которые имеют в обозначении марки на конце индекс "А": например, БШ50Г-33п-1А. На необходимость изготовления такого блока указывается при разработке конкретного проекта.

1.5. Ввиду асимметрии арматурного блока плит перекрытия необходимо обратить внимание на правильное расположение его в плане при установке в опалубку: ориентация опалубки плиты в плане на сборочном чертеже должна совпадать с ориентацией сборочного чертежа арматурного блока (чертежи 1.089.1-1.1-3-95, -96 и 1.089.1-1.2-2-51, -52).

2. ТЕХНИЧЕСКИЕ ТРЕБОВАНИЯ

3. ПРАВИЛА ПРИЕМКИ

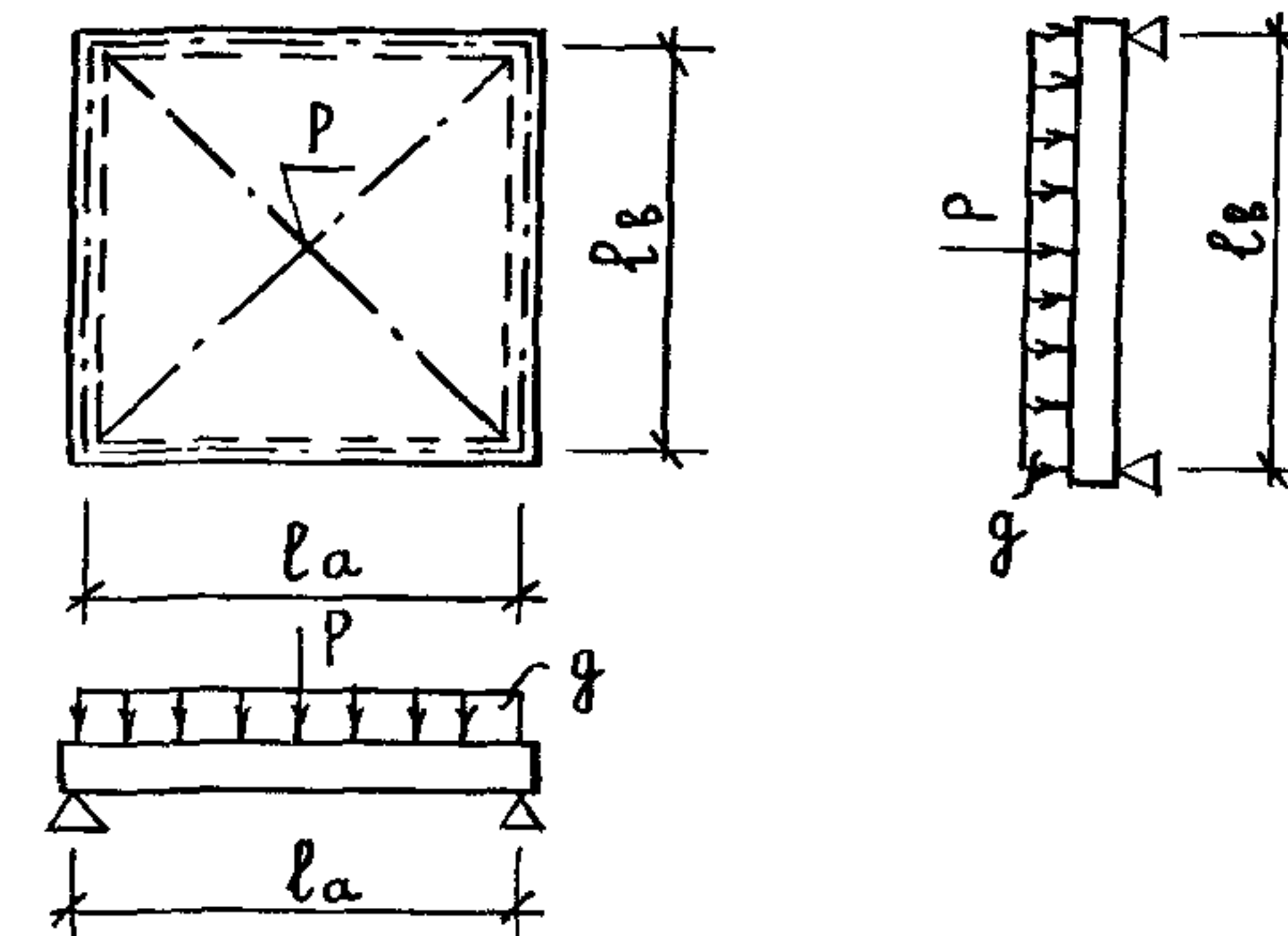
Технические требования и правила приемки приведены в серии 1.089.1-1 выпуск 1-1 (разделы 2 и 3).

4. МЕТОДЫ КОНТРОЛЯ И ИСПЫТАНИЙ

4.1. Общие указания по методам контроля и испытаний приведены в серии 1.089.1-1 выпуск 1-1 (раздел 4 док. 1.089.1-1.1-1-ТТ).

4.2. Плиты перекрытия над шахтой.

Контрольная нагрузка для испытания плит перекрытия приведена в таблице, схема испытаний на рис.



P (Тс) — сосредоточенная нагрузка в центре плиты
 g ($\frac{Тс}{м^2}$) — равномерно распределенная нагрузка

Возможный характер разрушений в зависимости от величины коэффициентов $C=1,4$ и $C=1,6$ приведен в приложении 3 ГОСТ 8829-85.

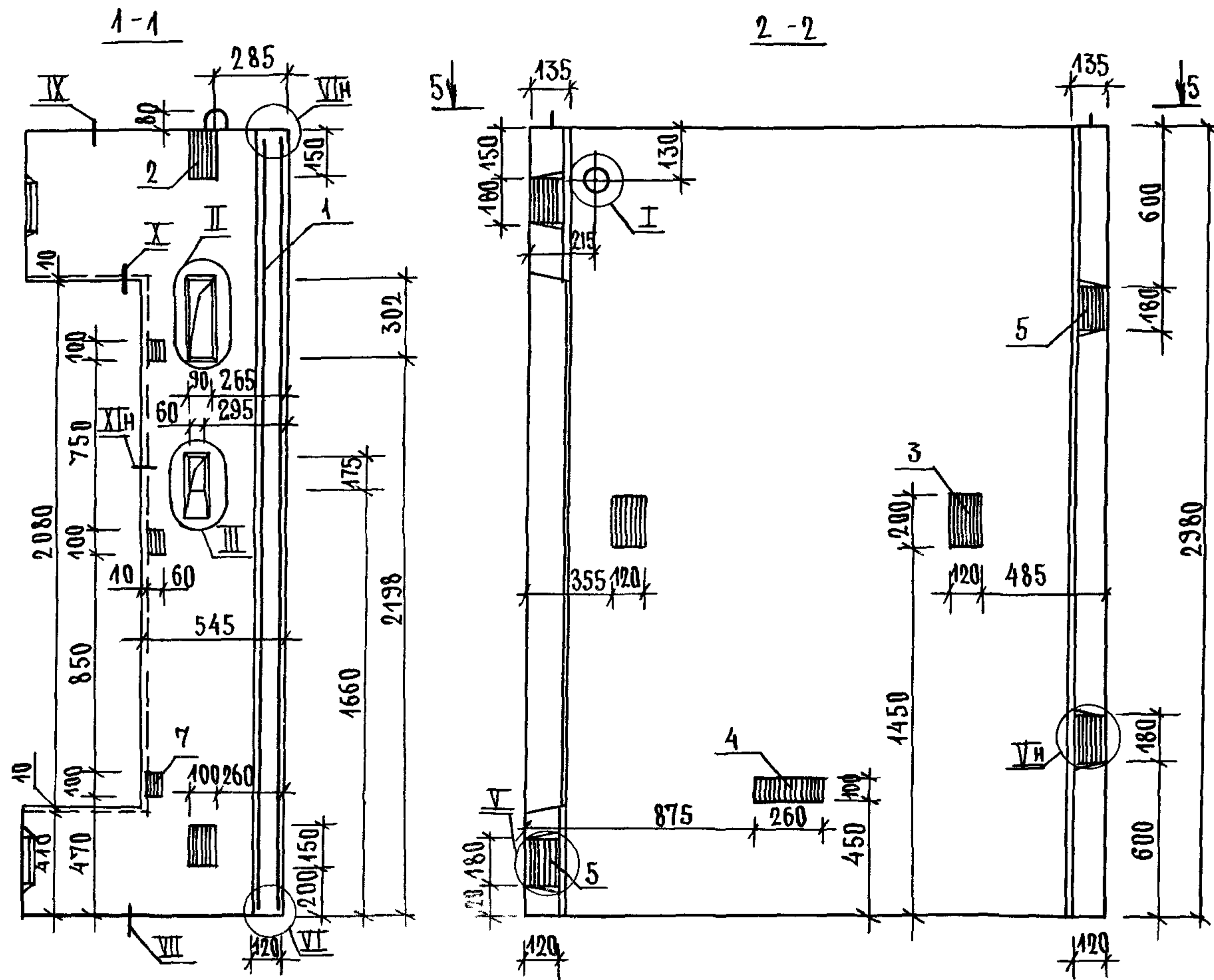
МАРКА ПЛИТЫ	ПРОЛЕТ (М)		КОНТРОЛЬНЫЕ НАГРУЗКИ			
	l_a	l_b	g ($\frac{Тс}{м^2}$)		P (Тс)	
			$C=1,4$	$C=1,6$	$C=1,4$	$C=1,6$
ПЛ100-24.25.2	2,40	2,30	1,52	1,82	21,7	24,8
ПЛ50Б-22.30.2	2,10	2,85	1,18	1,42	16,8	19,2

5. МАРКИРОВКА, ХРАНЕНИЕ И ТРАНСПОРТИРОВАНИЕ

Общие указания по маркировке, хранению и транспортированию приведены в серии 1.089.1-1 выпуск 1-1 (раздел 5 док. 1.089.1-1.1-1-ТТ).

ИНВ. № ПОДА. ПОДПИСЬ И ДАТА ВЗАМ. ИНВ. №

				1.089.1-1.1-3-ТТ			
НАЧ. ОТА.	Гришин	<i>g</i>		ТЕХНИЧЕСКИЕ ТРЕБОВАНИЯ	СТАДИЯ	ЛИСТ	ЛИСТОВ
И. КОНТР.	Некритин	<i>g</i>			P		1
ГИП	Некритин	<i>g</i>			ГИПРОНИИЗДРАВ		
РУК. ГР.	ДОМАХИНА	<i>g</i>					
ВЕД. ИНЖ.	АЛЕКСАНДРОВ	<i>g</i>					

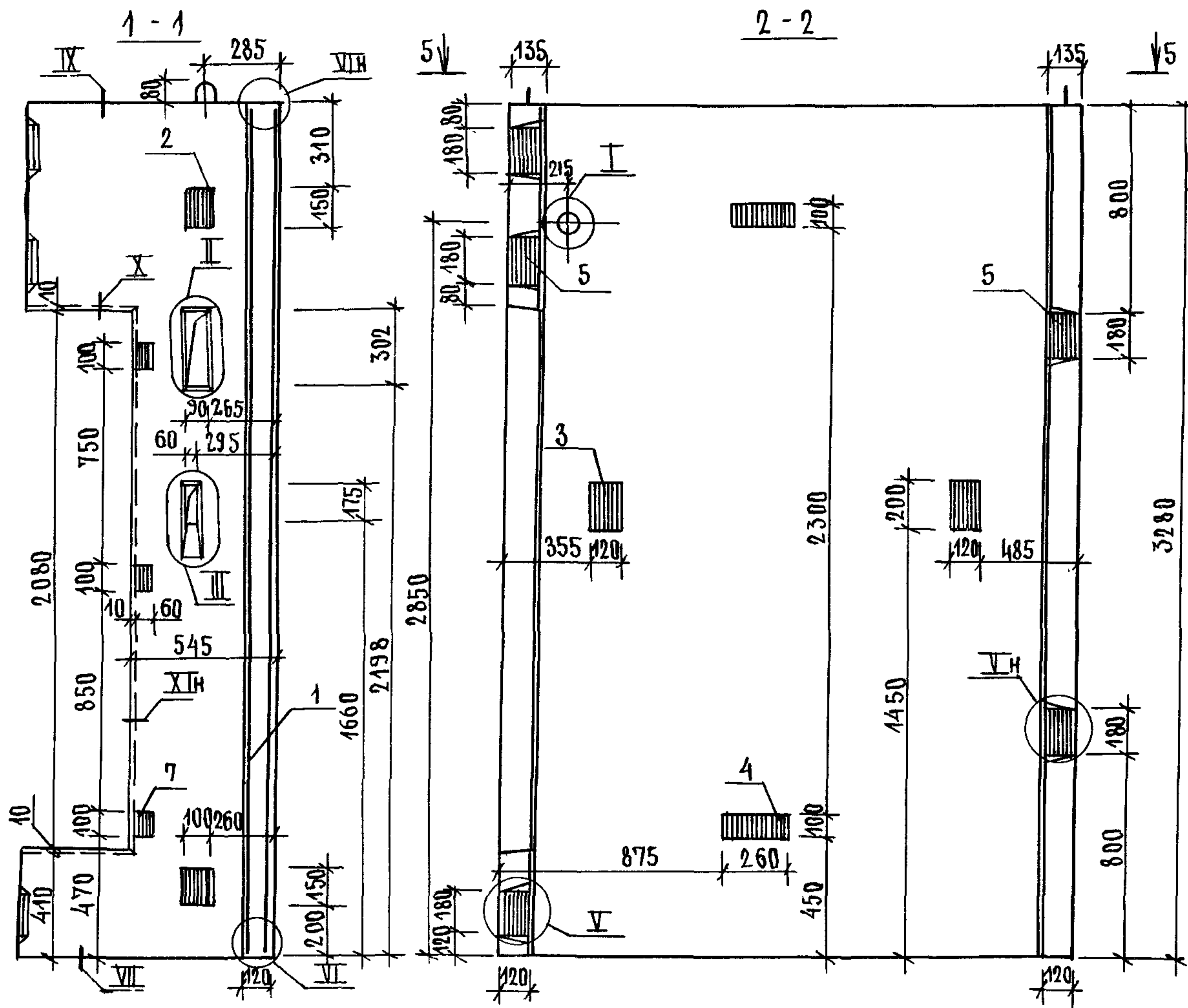


ПОЗ.	НАИМЕНОВАНИЕ	КОЛ.	ОБОЗНАЧЕНИЕ ДОКУМЕНТА
1	БЛОК АРМАТУРНЫЙ БА 59	1	1.089.1-1.2-2-01
2	ИЗДЕЛИЕ ЗАКЛАДНОЕ МН1	2	1.089.1-1.2-1-125
3	МН2	2	-126
4	МН3	2	-127
5	МН5	4	-128
6	МН8	2	-129
7	МН16	3	-135
БЕТОН КЛАССА В25, М ³		1,37	

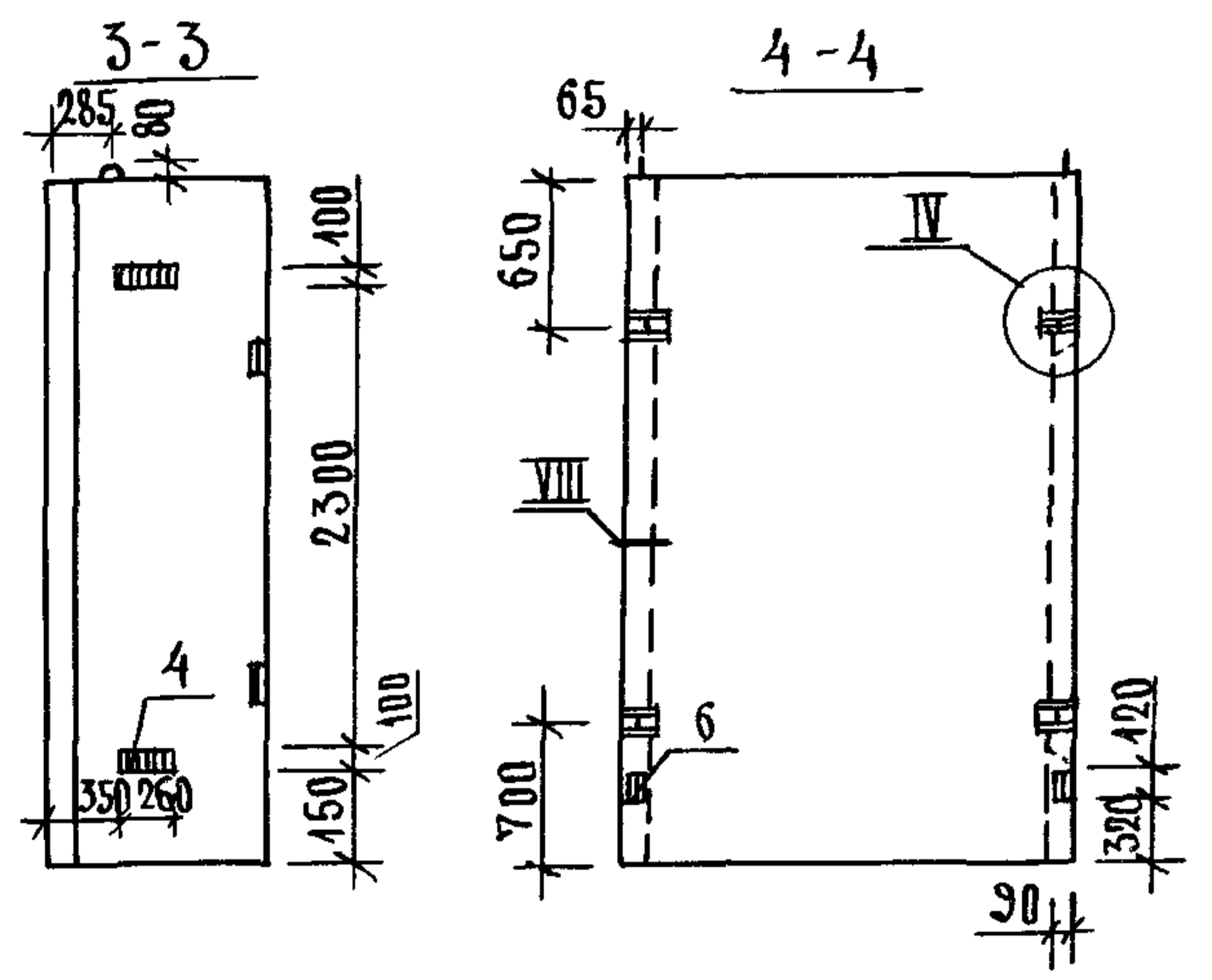
- 1. ТЕХНИЧЕСКИЕ ТРЕБОВАНИЯ СМ. 1.089.1-1.1-3-ТТ.
- 2. УЗЕЛ I... XI СМ. 1.089.1-1.1-3-Д.
- 3. МАГГА БЛОКА 3,41Т.

ИНВЕН ПОДЛ. ПОДЛИСЬ И ДАТА ВЗАМ. ИНВЕН

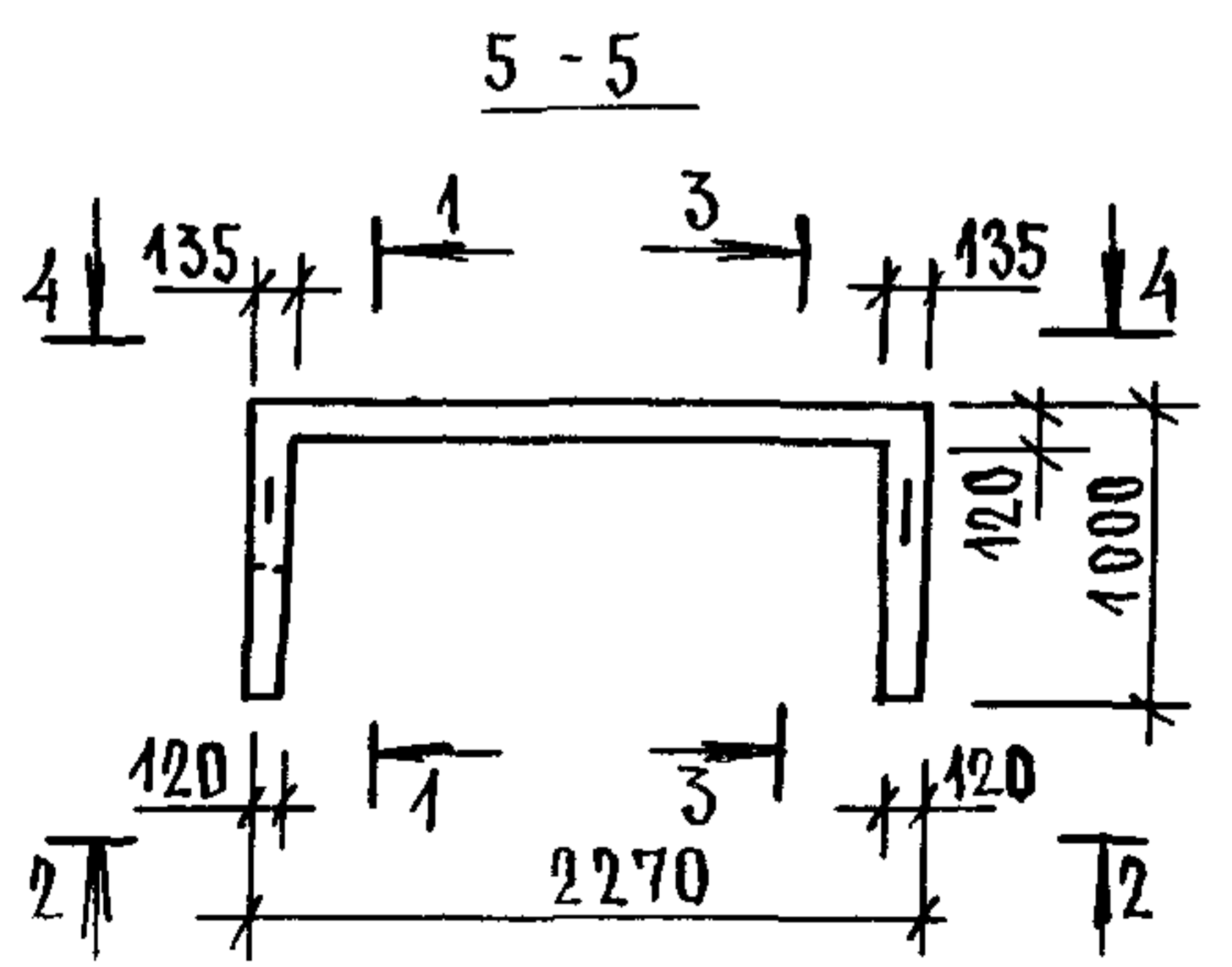
1.089.1-1.1-3-01			
НАЧ. ДА. ГРИШИН	<i>gr</i>	СТАДИЯ	ЛИСТ
Н. КОНТР. НЕКРИТИН	<i>ne</i>	Р	1
ГИП. НЕКРИТИН	<i>ne</i>	БЛОК ШАХТЫ ЛИФТА БШЛ 50-30-1	
РУК. ГР. ДОМАХИНА	<i>do</i>		
ИР. А. ИИИ. АЛЕКСАНДРОВА	<i>al</i>		



ПОЗ.	НАИМЕНОВАНИЕ	КОЛ.	ОБОЗНАЧЕНИЕ ДОКУМЕНТА
1	БЛОК АРМАТУРНЫЙ БА60	1	1.089.1-1.2-2-01
2	ИЗДЕЛИЕ ЗАКЛАДНОЕ МН1	2	1.089.1-1.2-1-125
3	МН2	2	-126
4	МН3	4	-127
5	МН5	5	-128
6	МН8	2	-129
7	МН16	3	-135
БЕТОН КЛАССА В25, М ³		1,51	

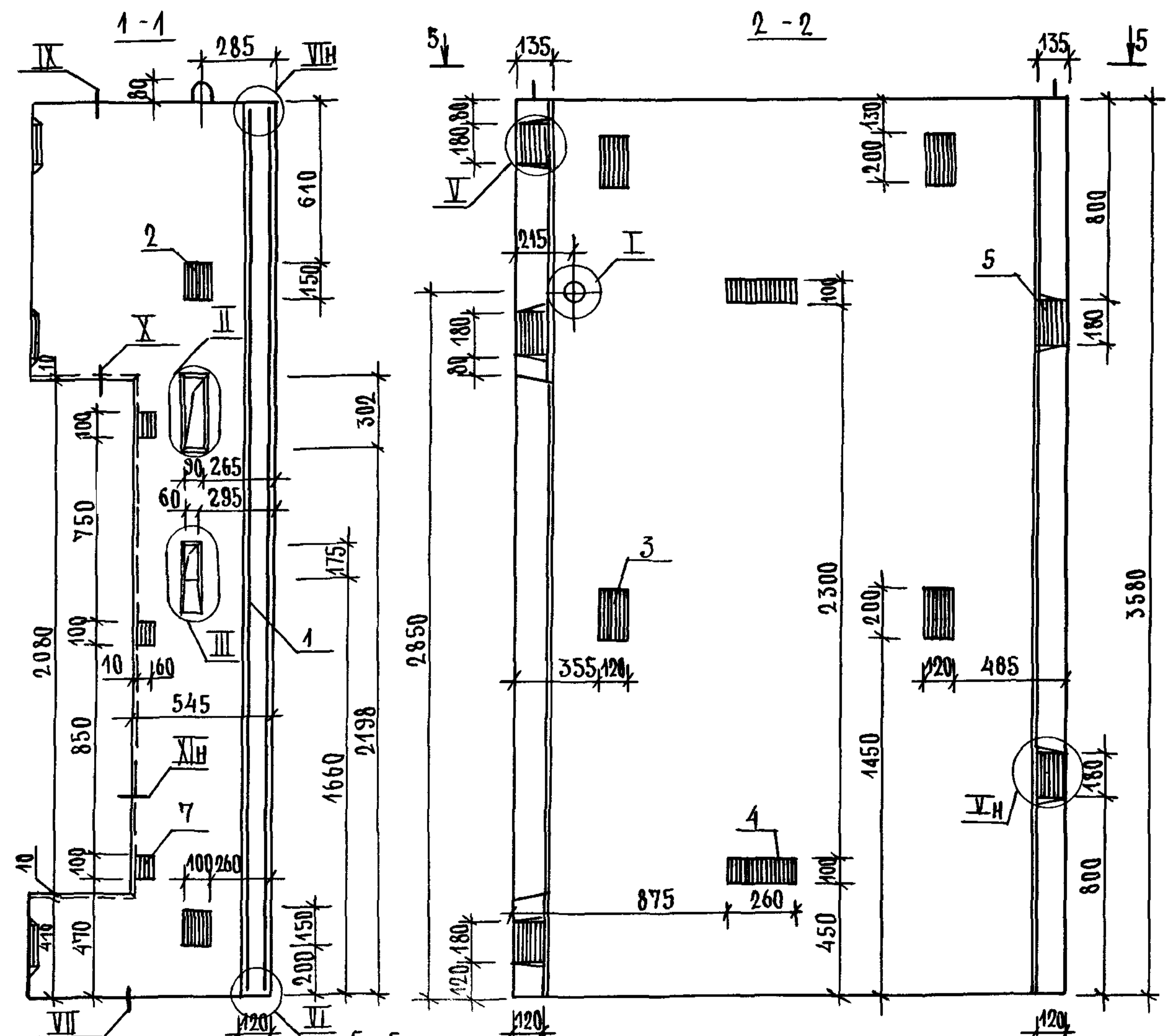


1. ТЕХНИЧЕСКИЕ ТРЕБОВАНИЯ СМ.1.089.1-1.1-3-ТТ.
2. УЗЕЛ I... XI СМ.1.089.1-1.1-3-А.
3. МАССА БЛОКА 3,97Т.

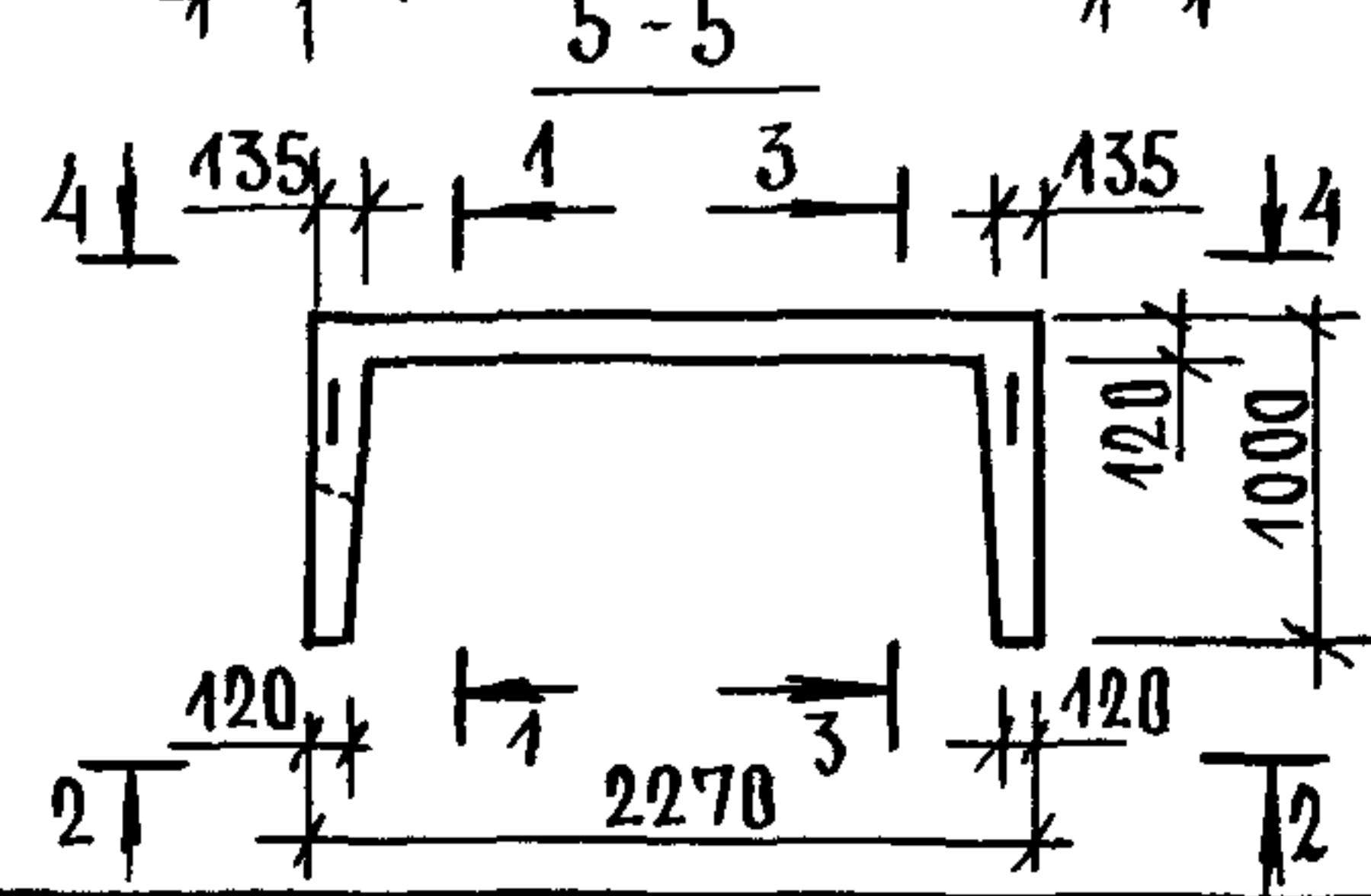
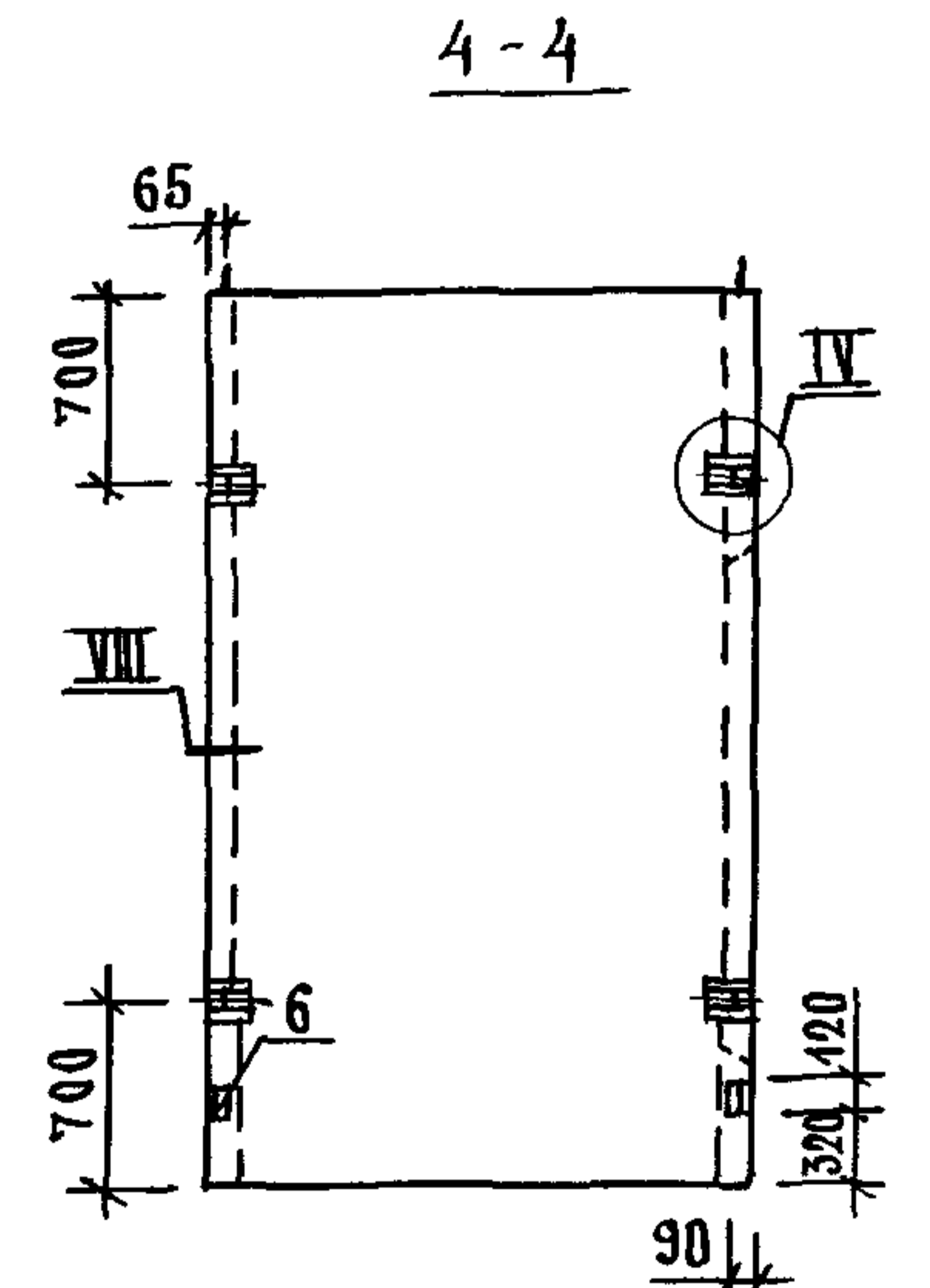
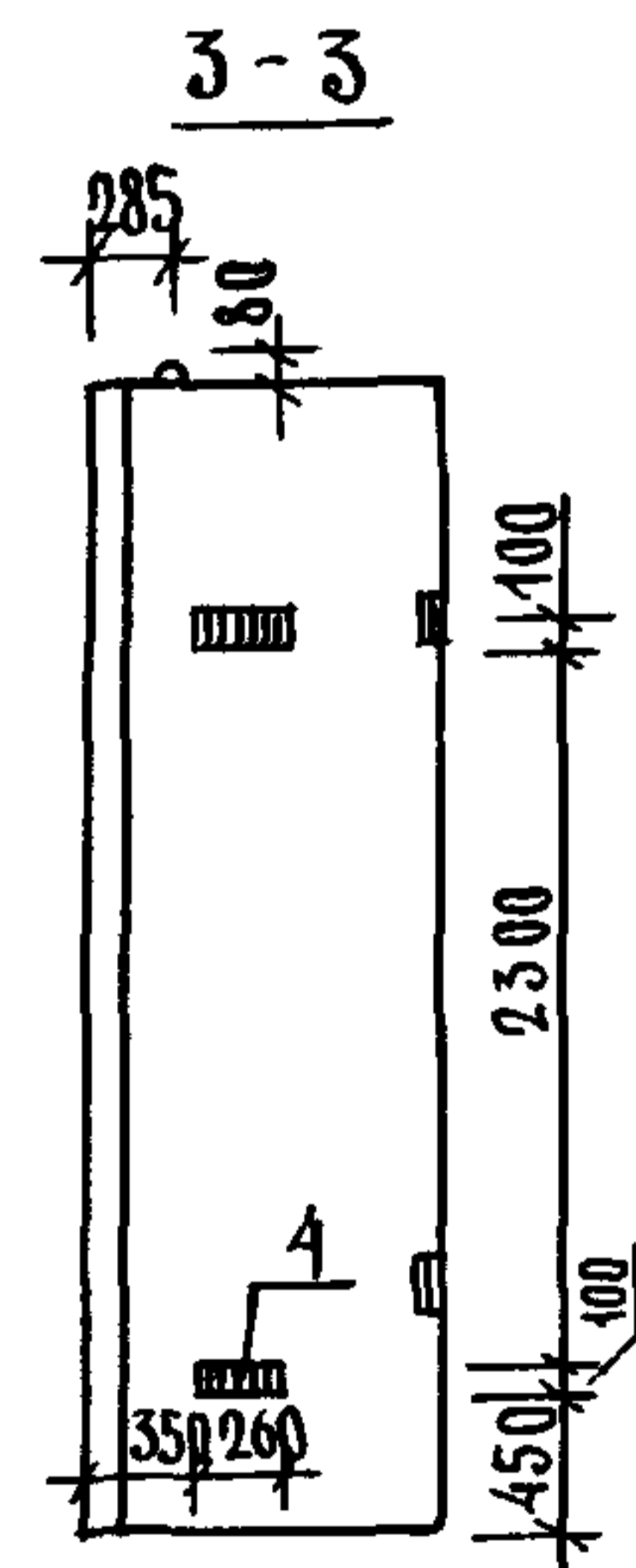


1.089.1-1.1-3-02		
НАЧ.ОТД.	ГРИШИН	<i>[Signature]</i>
Н.КОНТР.	НЕКРИТИН	<i>[Signature]</i>
ГИП	НЕКРИТИН	<i>[Signature]</i>
РЭК.ГР.	ДОМАХИНА	<i>[Signature]</i>
ВЕД.ИНЖ.	АЛЕКСАНДРОВ	<i>[Signature]</i>
БЛОК ШАХТЫ ЛИФТА БШЛ 50-33-1		СТАДИЯ ЛИСТ ЛИСТОВ Р 1
		ГИПРОНИИЗДРАВ

СВЕТЛОДАВАЛЬНИЦЫ И ДАТА ДО-ИМ-ИФОН



ПОЗ.	НАИМЕНОВАНИЕ	КОЛ.	ОБОЗНАЧЕНИЕ ДОКУМЕНТА
1	БЛОК АРМАТУРНЫЙ БА 61	1	1.089.1-1.2-2-02
2	ИЗДЕЛИЕ ЗАКЛАДНОЕ МН1	2	1.089.1-1.2-1-125
3	МН2	4	-126
4	МН3	4	-127
5	МН5	5	-128
6	МН8	2	-129
7	МН16	3	-135
БЕТОН КЛАССА В25, М3		1,66	

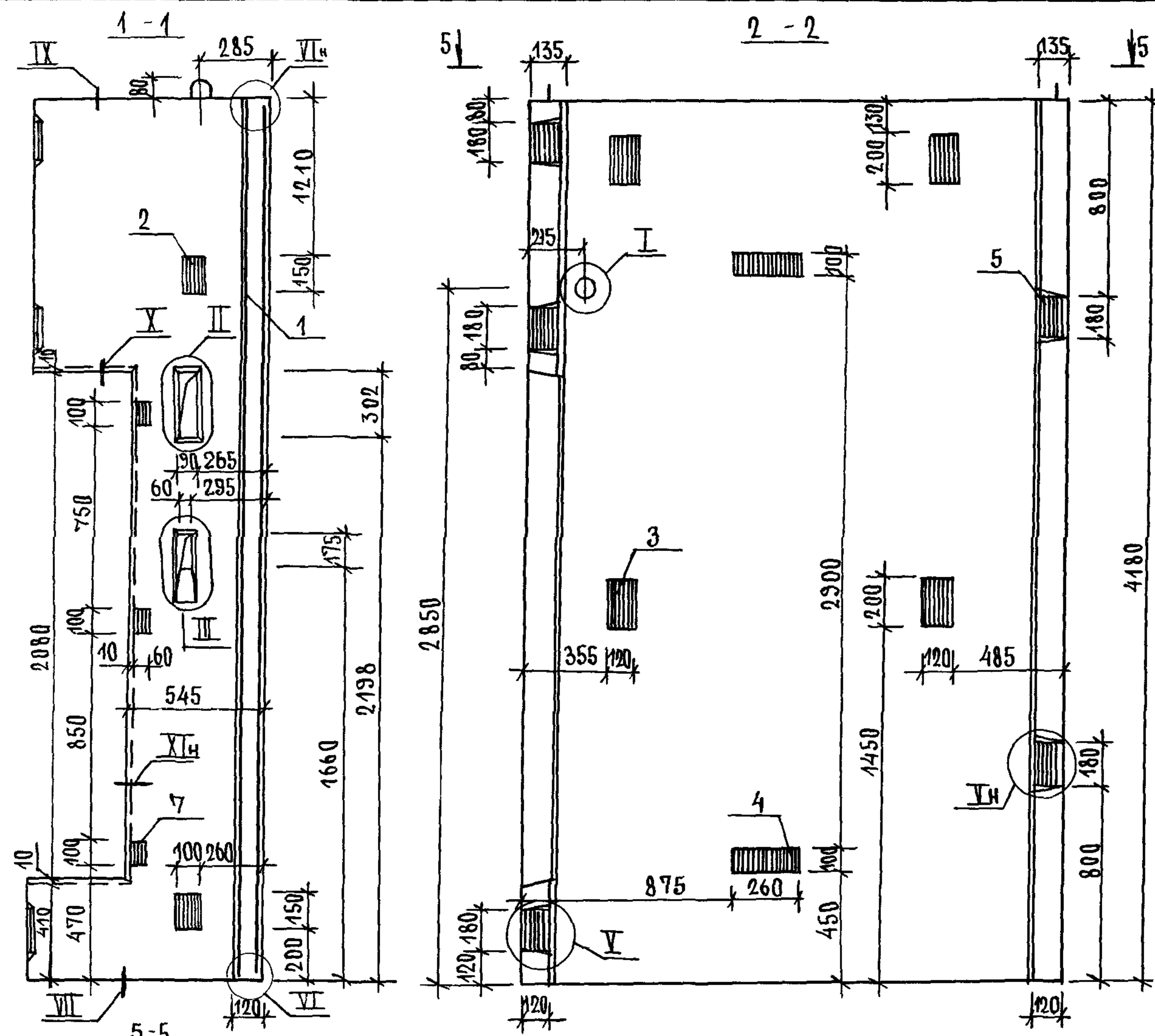


- 1. ТЕХНИЧЕСКИЕ ТРЕБОВАНИЯ ГМ. 1.089.1-1.1-3-ТТ.
- 2. УЗЕЛ I...XI ГМ. 1.089.1-1.1-3-Д.
- 3. МАССА БЛОКА 4,16Т.

И.О.ТД.	ГРИШИН	<i>co</i>
И.КОНТР.	НЕКРИТИН	<i>2</i>
ГИП	НЕКРИТИН	<i>2</i>
РУК.ГР.	ДОМАХИНА	<i>2-1</i>
ВЕД.ИНЖ.	АЛЕКСАНДРОВ	<i>Александр</i>

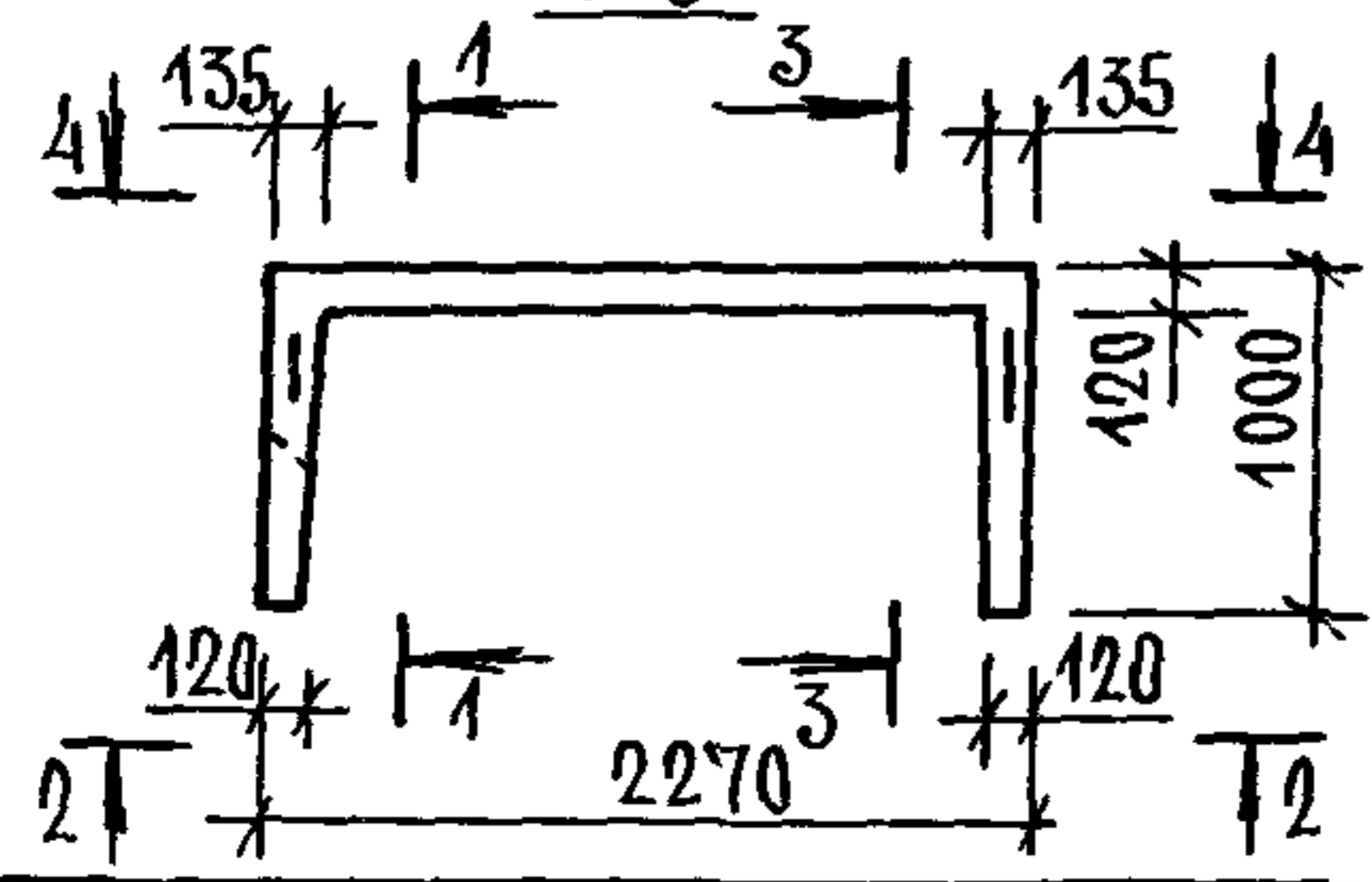
1.089.1-1.1-3-03		
БЛОК ШАХТЫ ЛИФТА БШЛ 50-36-1		
СТАДИЯ	ЛИСТ	ЛИСТОВ
Р		1
ГИПРОНИИЗДРАВ		

ИНВ. И ПОДЛ. ПОДЛИСЬ И ДАТА ВЗАМ. ИНВ. И



Поз.	НАИМЕНОВАНИЕ	КОЛ.	ОБОЗНАЧЕНИЕ ДОКУМЕНТА
1	БЛОК АРМАТУРНЫЙ БА62	1	1.089.1-1.2-2-02
2	ИЗДЕЛИЕ ЗАКЛАДНОЕ МН1	2	1.089.1-1.2-1-125
3	МН2	4	-126
4	МН3	4	-127
5	МН5	5	-128
6	МН8	2	-129
7	МН16	3	-135
	БЕТОН КЛАССА В25, М ³	1,96	

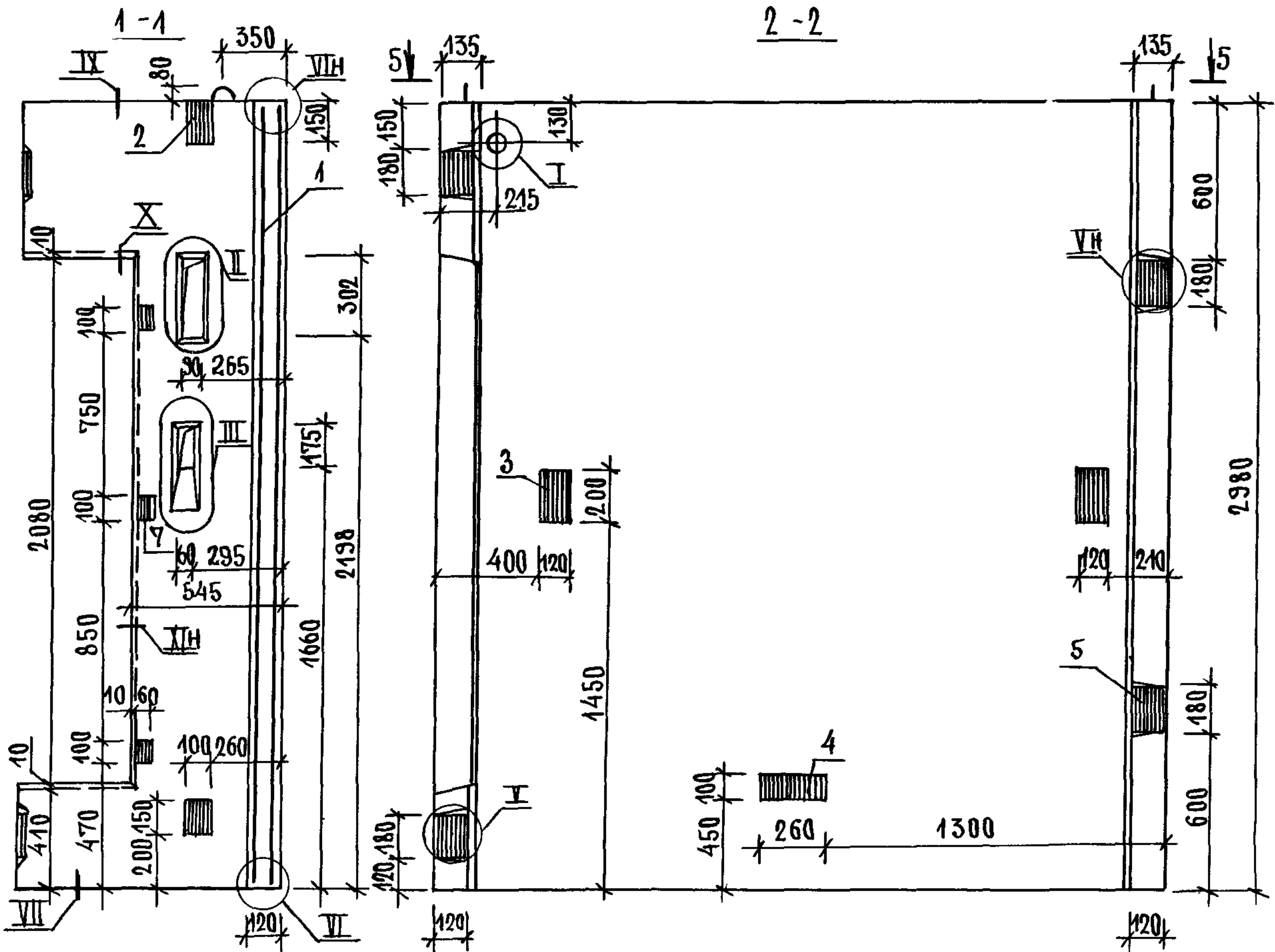
ИВБ.Н ПОДЛ. ПОДПИСЬ И ДАТА ВЗАМ. ИВБ.Н



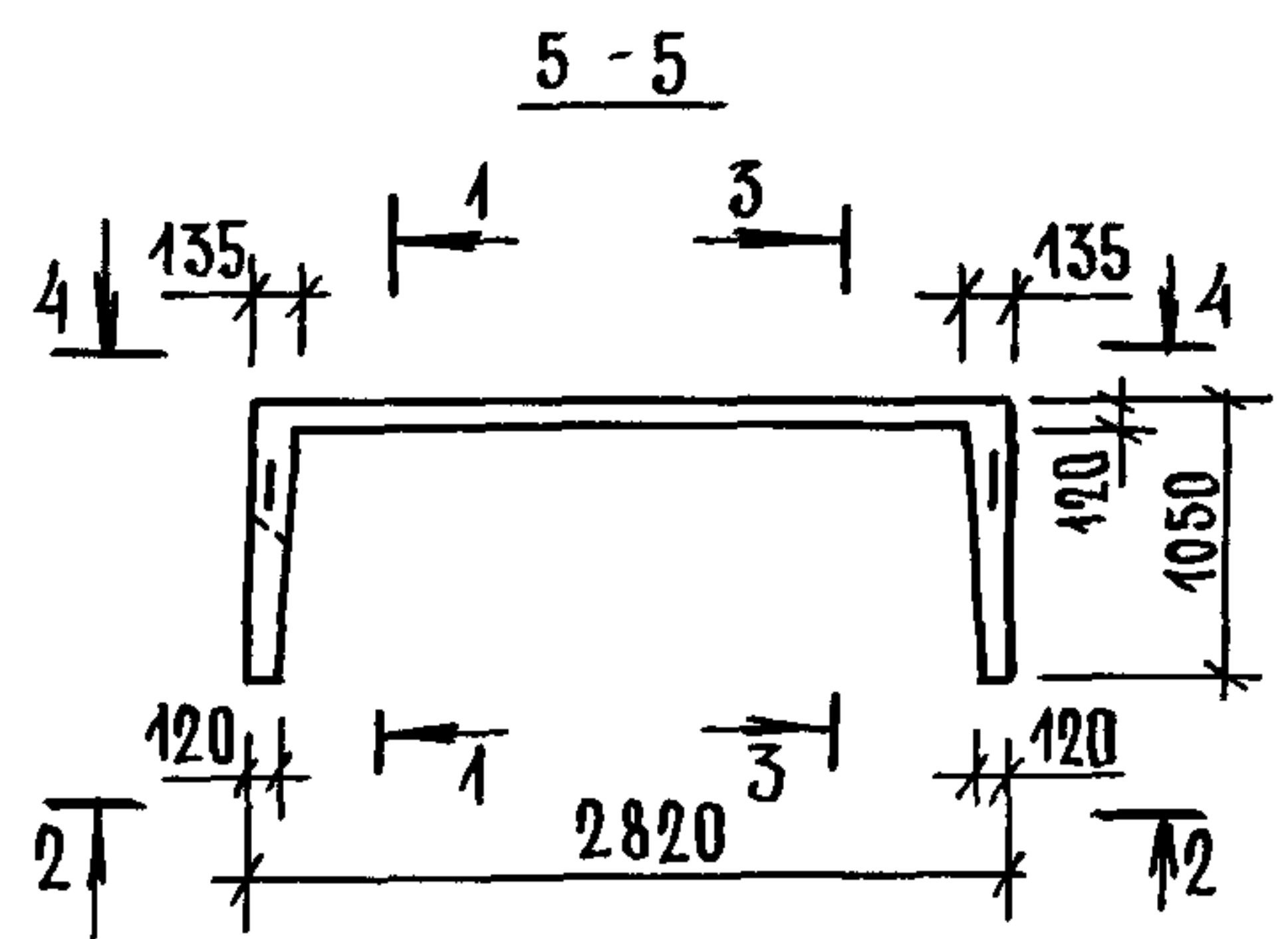
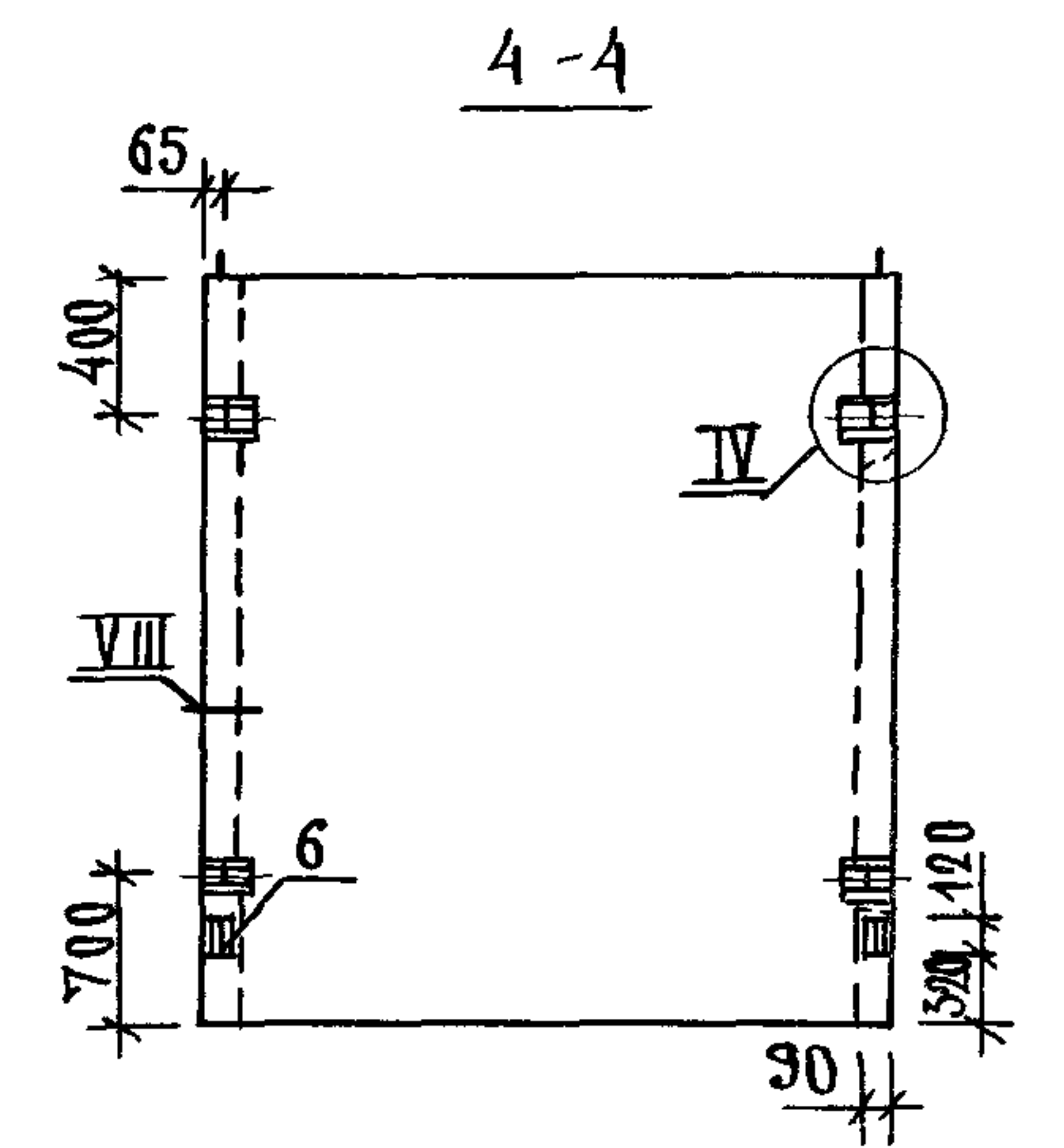
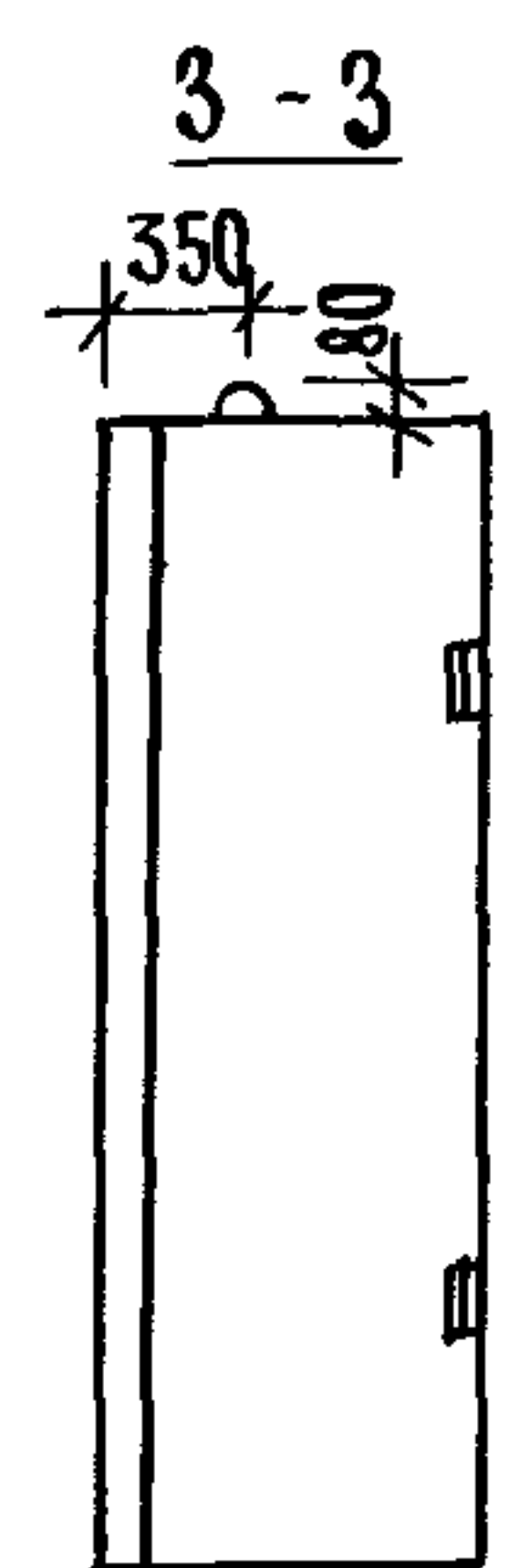
1. ТЕХНИЧЕСКИЕ ТРЕБОВАНИЯ СМ.1.089.1-1.1-3-ТТ.
2. УЗЕЛ I... XI СМ. 1.089.1-1.1-3-Д.
3. МАССА БЛОКА 4,90Т.

НАЧ.ОГД.	ГРИШИН	<i>[Signature]</i>
Н.КОНТР.	НЕКРИТИН	<i>[Signature]</i>
ГИП	НЕКРИТИН	<i>[Signature]</i>
РУК.ГР.	ДОМАХИНА	<i>[Signature]</i>
ВЕД.ИНЖ.	АЛЕКСАНДРОВА	<i>[Signature]</i>

1.089.1-1.1-3-04		
СТАДИЯ	АНГТ	АНГТОВ
Р		1
БЛОК ШАХТЫ ЛИФТА Б ША 50-42-1		ГИПРОНИИЗДРАВ



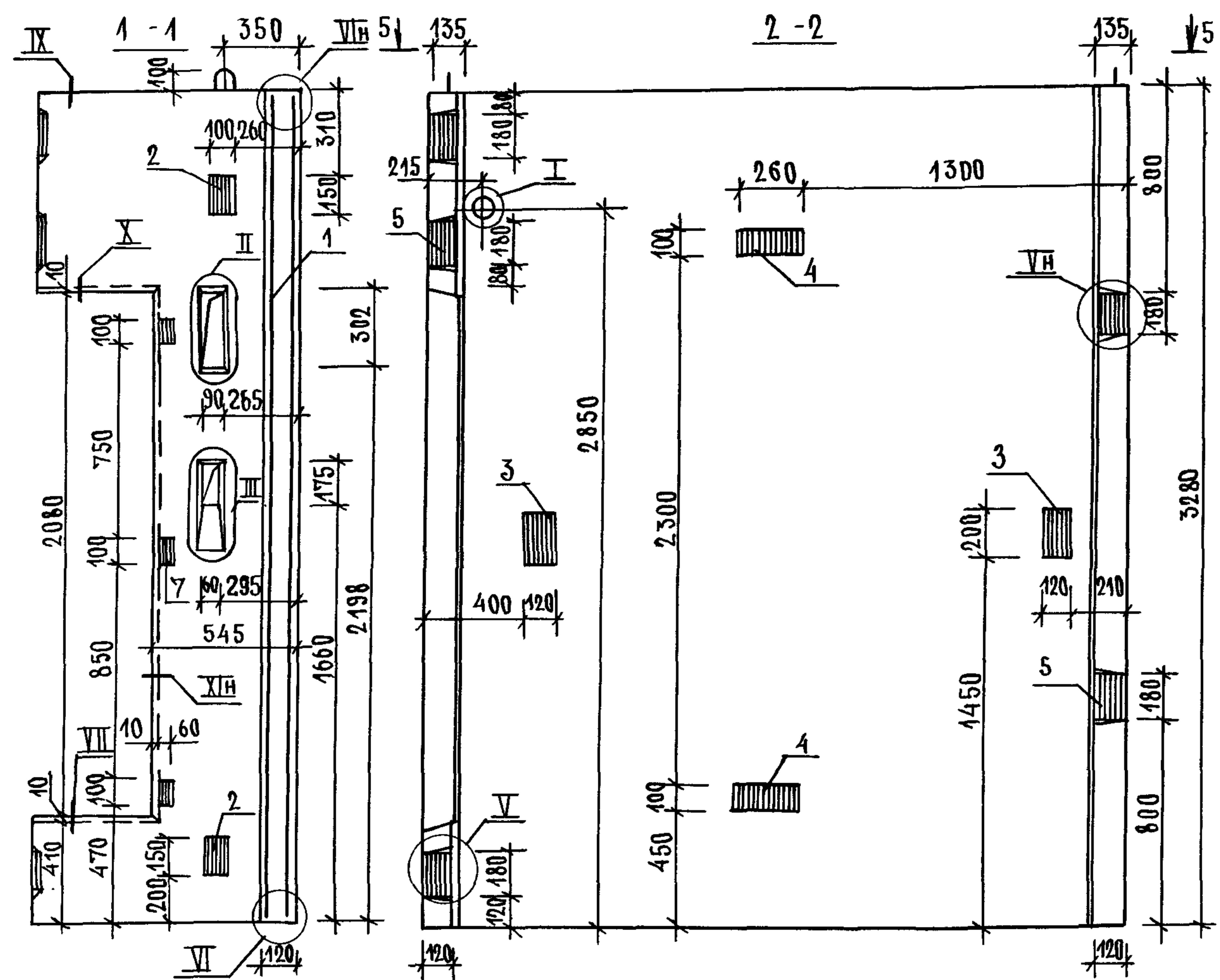
ПОЗ.	НАИМЕНОВАНИЕ	КОЛ.	ОБОЗНАЧЕНИЕ ДОКУМЕНТА
1	БЛОК АРМАТУРНЫЙ БА 67	1	1.089.1-1.2-2-05
2	ИЗДЕЛИЕ ЗАКЛАДНОЕ МН1	2	1.089.1-1.2-1-125
3	МН2	2	-126
4	МН3	1	-127
5	МН5	4	-128
6	МН8	2	-129
7	МН16	3	-135
БЕТОН КЛАССА В25, М ³		1,59	



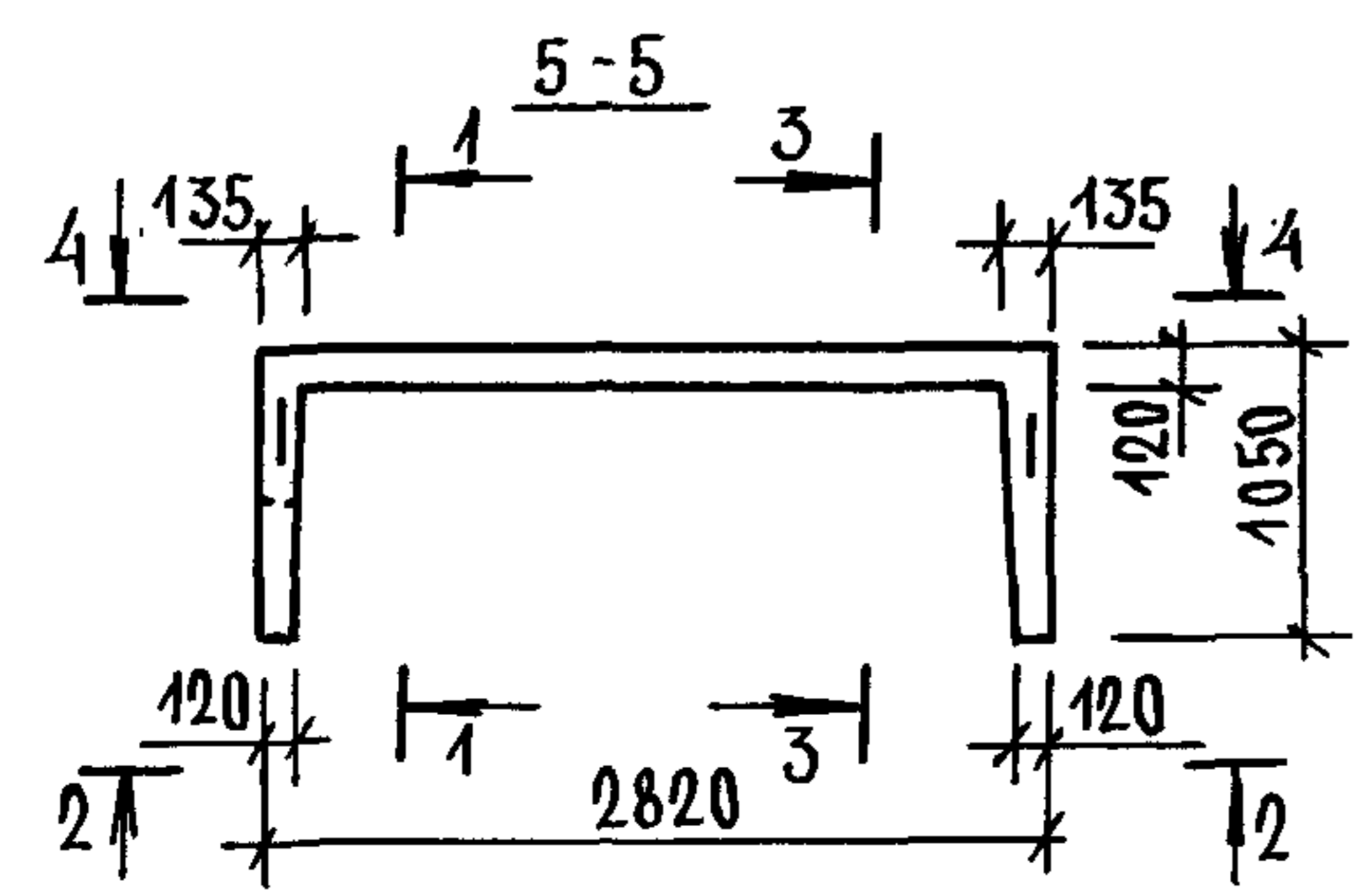
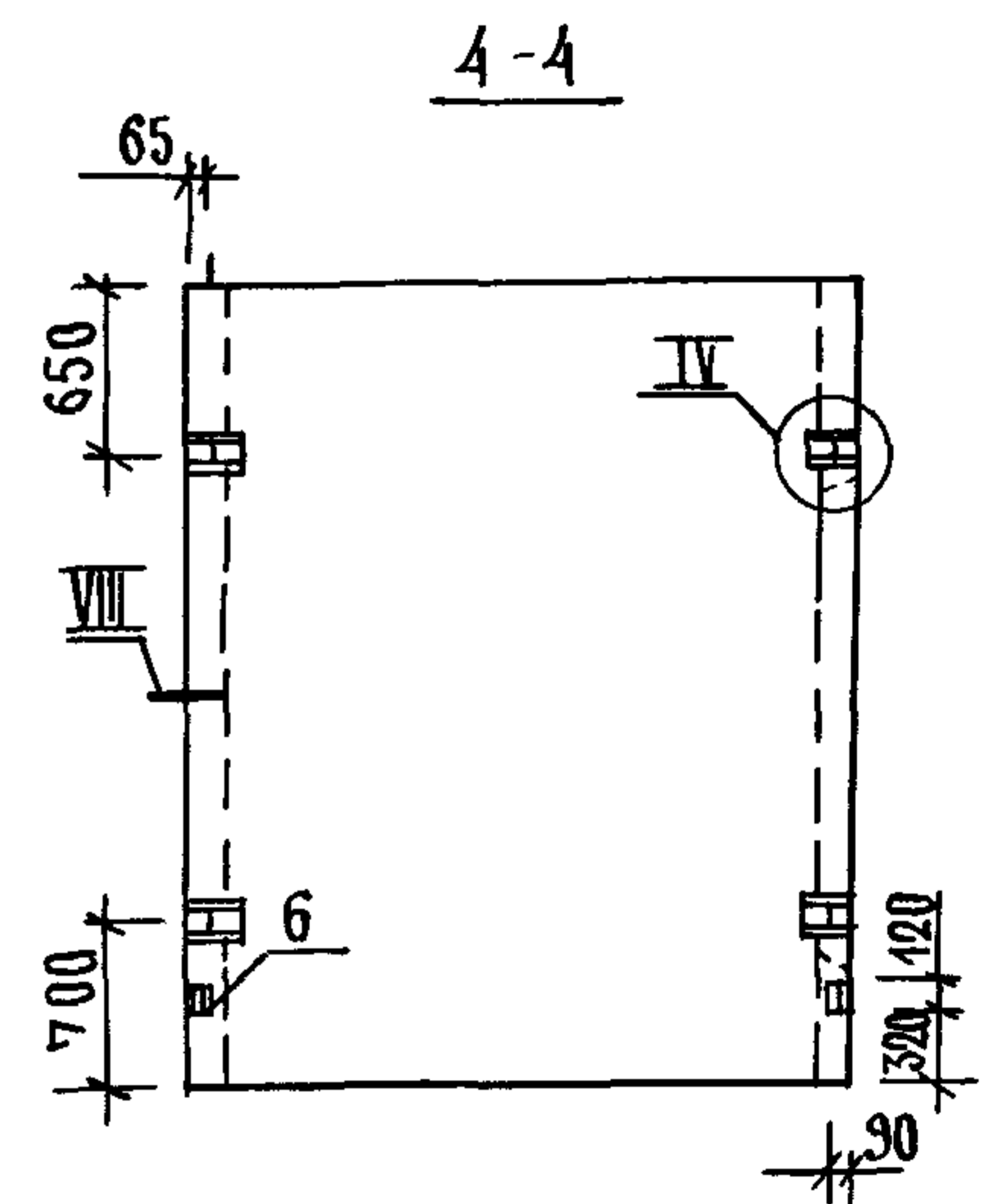
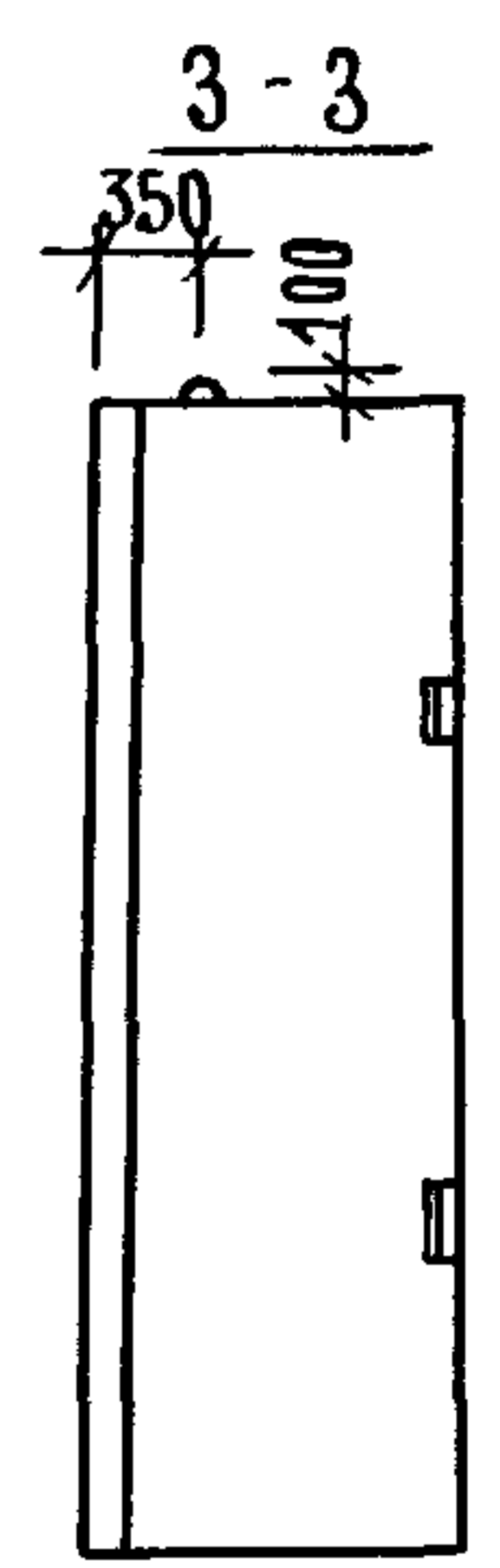
1. ТЕХНИЧЕСКИЕ ТРЕБОВАНИЯ СМ. 1.089.1-1.1-3-ТТ.
2. УЗЕЛ I... XI СМ. 1.089.1-1.1-3-Д.
3. МАССА БЛОКА 3,98Т.

ИНЕН ПОДА ПОДПИСЬ И ДАТА ВЗАМ. ИНВ.Н

				1.089.1-1.1-3-05			
НАЧ.ОТД.	ГРИШИН	<i>[Signature]</i>		БЛОК ШАХТЫ ЛИФТА БША 50Г-30П-1	СТАДИЯ	ЛИСТ	ЛИСТОВ
И.КОНТР.	НЕКРИТИН	<i>[Signature]</i>			Р		1
ГИП	НЕКРИТИН	<i>[Signature]</i>			ГИПРОНИИЗ ДРАВ		
РУК.ГР.	ДОМАХИНА	<i>[Signature]</i>					
ВЕД.ИНЖ	АЛЕКСАНДРОВ	<i>[Signature]</i>					



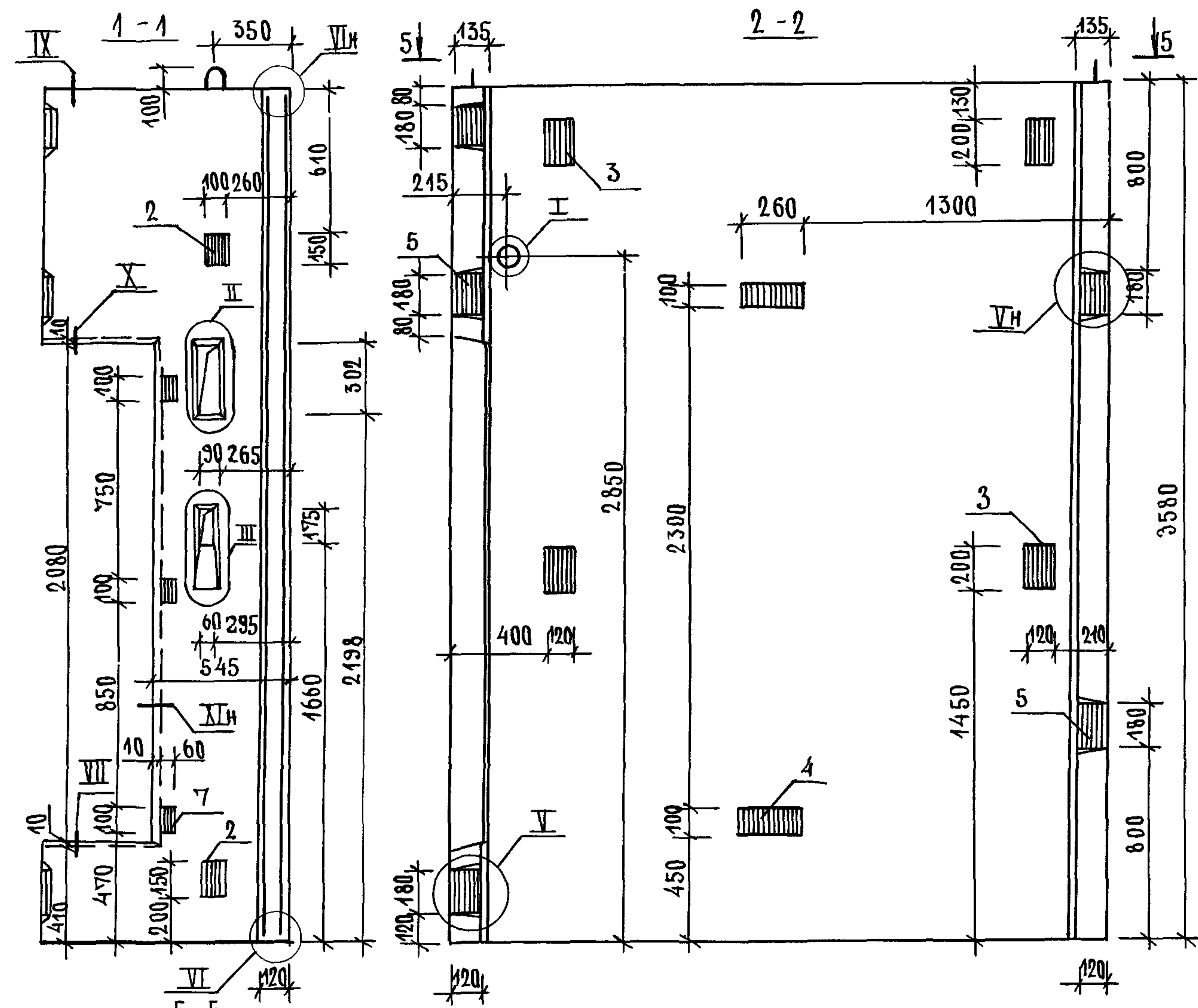
Поз.	НАИМЕНОВАНИЕ	КОЛ.	ОБОЗНАЧЕНИЕ ДОКУМЕНТА
1	БЛОК АРМАТУРНЫЙ БА 68	1	1.089.1-1.2-2-05
2	ИЗДЕЛИЕ ЗАКЛАДНОЕ МН1	2	1.089.1-1.2-1-125
3	МН2	2	-126
4	МН3	2	-127
5	МН5	5	-128
6	МН8	2	-129
7	МН16	3	-135
	БЕТОН КЛАССА В 25, М ³	1,76	



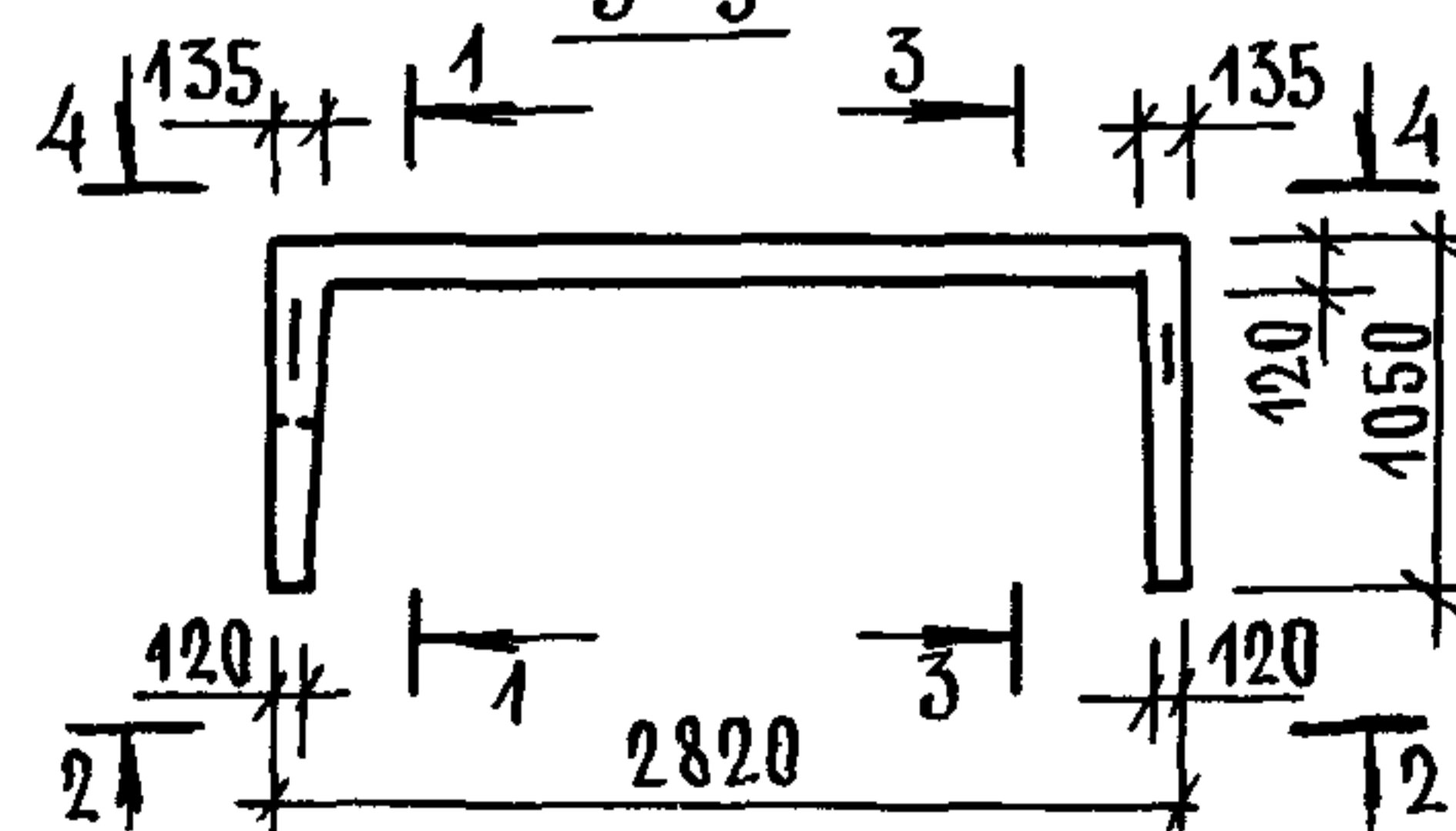
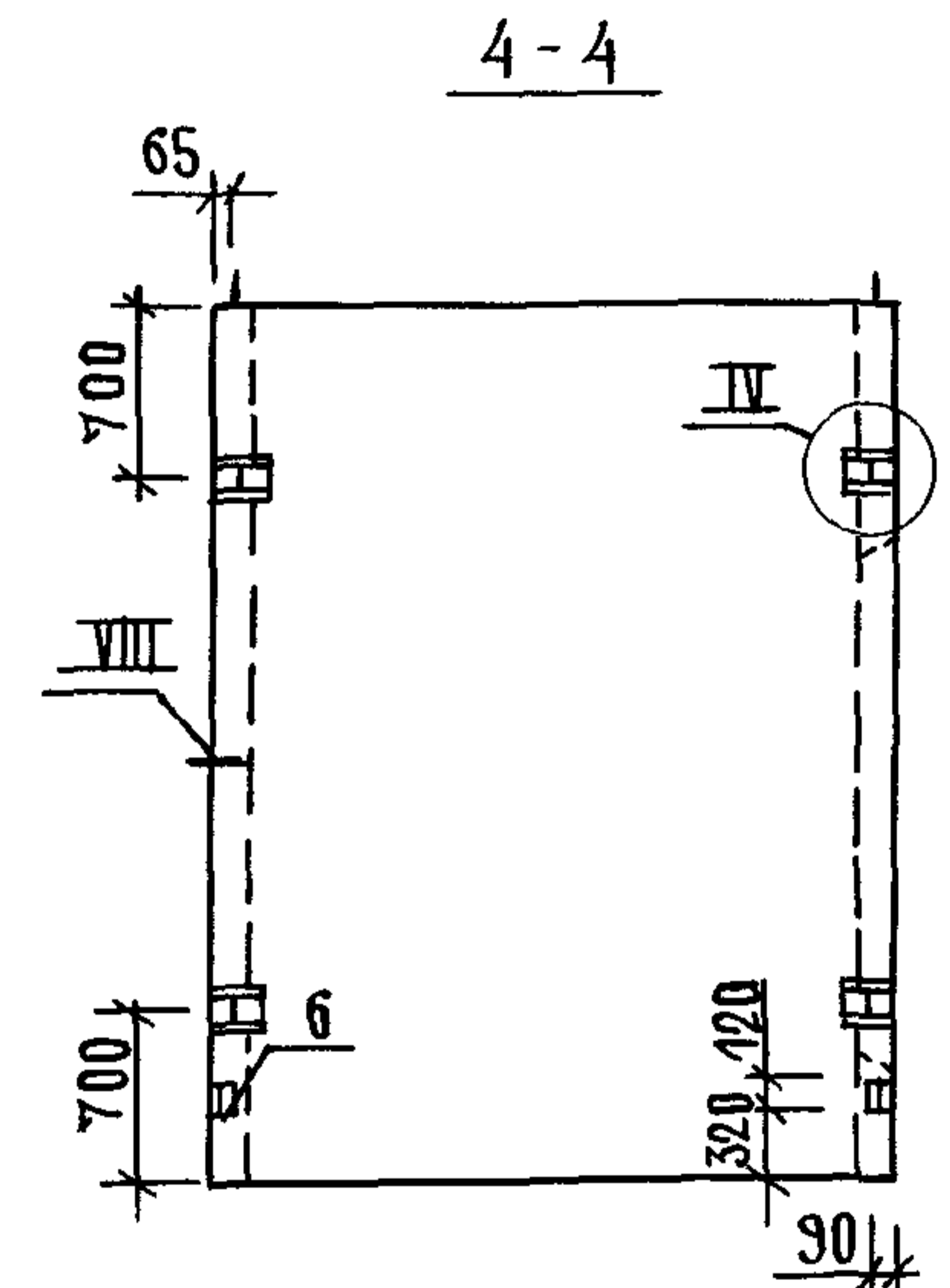
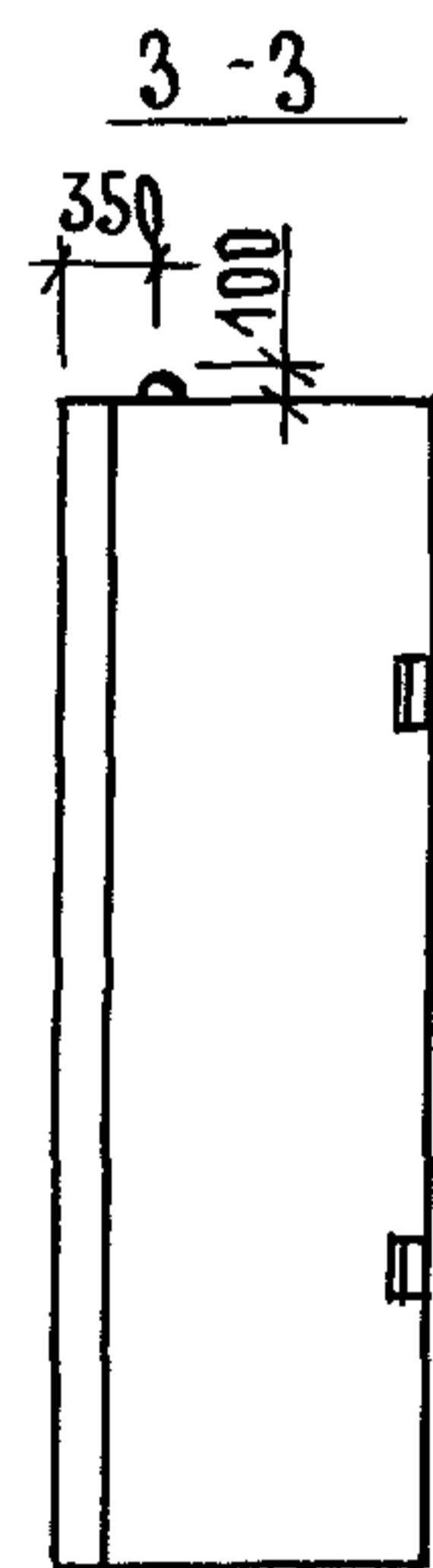
- 1. ТЕХНИЧЕСКИЕ ТРЕБОВАНИЯ ГМ. 1.089.1-1.1-3-ТТ.
- 2. УЗЕЛ I...XI ГМ. 1.089.1-1.1-3-Д.
- 3. МАССА БЛОКА 4,40Т.

ИНВ. И ПОДА. ПОДПИСЬ НА ЛАТА ВЗАМ. ИНВ. И

1.089.1-1.1-3-06		
НАЧ. ОТД.	ГРИШИН	<i>[Signature]</i>
Н. КОНТР.	НЕКРИТИН	<i>[Signature]</i>
ГИП	НЕКРИТИН	<i>[Signature]</i>
РУК. ГР.	ДОМАХИНА	<i>[Signature]</i>
ВЕД. ИНЖ.	АЛЕКСАНДРОВА	<i>[Signature]</i>
БЛОК ШАХТЫ ЛИФТА БШЛ 50Г-33п-1		СТАДИЯ ЛИСТ ЛИСТОВ Р 1
ГИПРОНИИЗДРАВ		



Поз.	НАИМЕНОВАНИЕ	КОЛ.	ОБОЗНАЧЕНИЕ ДОКУМЕНТА
1	БЛОК АРМАТУРНЫЙ БА 69	1	1.089.1 -1.2-2-06
2	ИЗДЕЛИЕ ЗАКЛАДНОЕ МН1	2	1.089.1 -1.2-1-125
3	МН2	4	-126
4	МН3	2	-127
5	МН5	5	-128
6	МН8	2	-129
7	МН16	3	-135
БЕТОН КЛАССА В25, М ³		1,93	



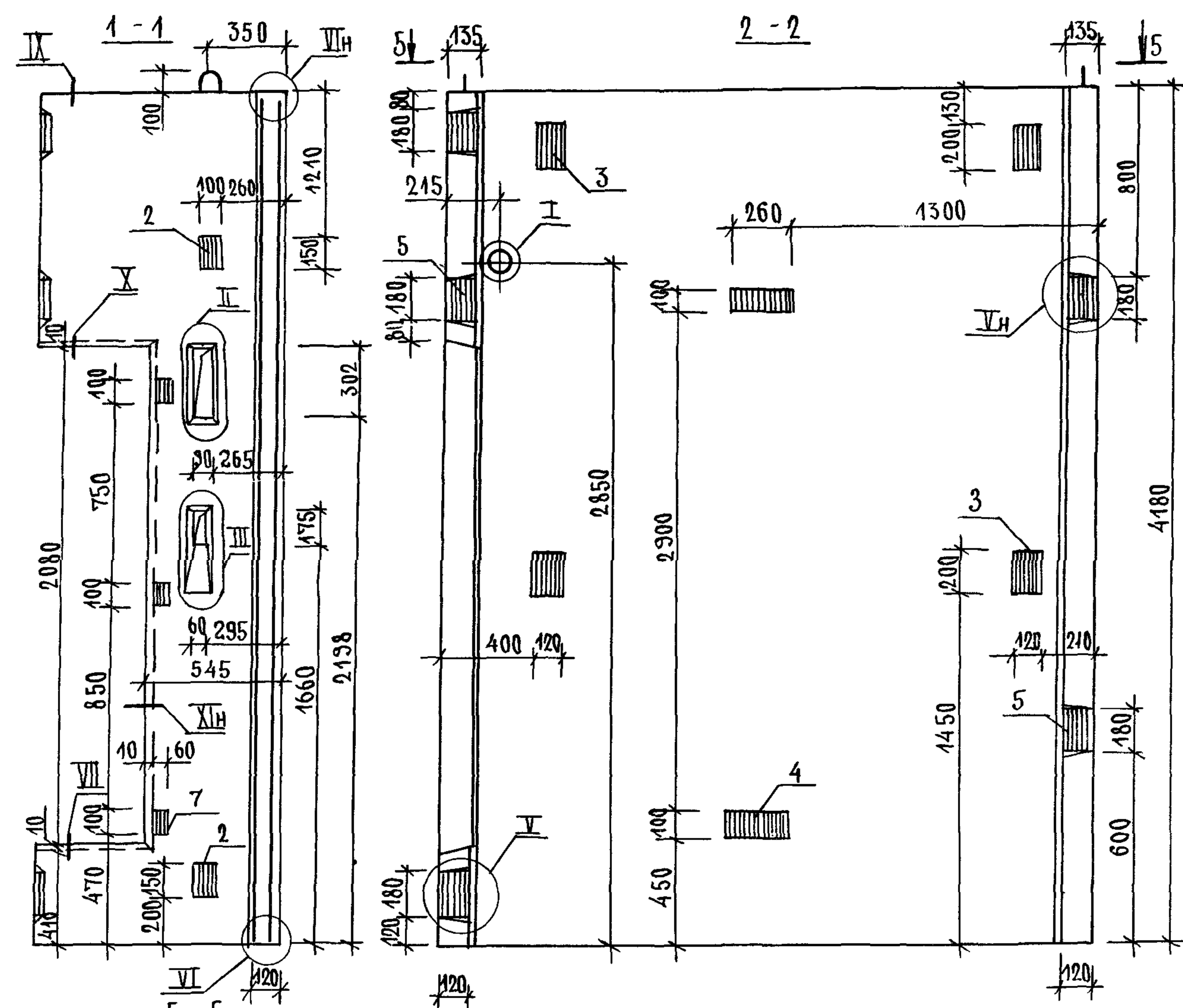
- 1. ТЕХНИЧЕСКИЕ ТРЕБОВАНИЯ СМ. 1.089.1-1.1-3-ТТ.
- 2. УЗЕЛ I... XI СМ. 1.089.1-1.1-3-Д.
- 3. МАССА БЛОКА 4,83Т.

НАЧ. ОТА.	ГРИШИН	<i>[Signature]</i>
Н. КОНТР.	НЕКРИТИН	<i>[Signature]</i>
ГИП	НЕКРИТИН	<i>[Signature]</i>
Р. У. К. Г. Р.	ДОМАХИНА	<i>[Signature]</i>
ВЕД. ИНЖ.	АЛЕКСАНДРОВ	<i>[Signature]</i>

1.089.1-1.1-3-07		
БЛОК ШАХТЫ ЛИФТА БША 50Г-36п-1		СТАДИЯ Л ИСТ Л ИСТОВ Р 1
ГИПРОНИИЗДРАВ		

ИНВ. ПОДЛ. ПЛАНИР. И ДАТА ВЗАМ. ИНВ.Н

ИНВЕН. ПОДЛ. ПОДПИСЬ И ДАТА ВЗАМ. ИНВЕН.

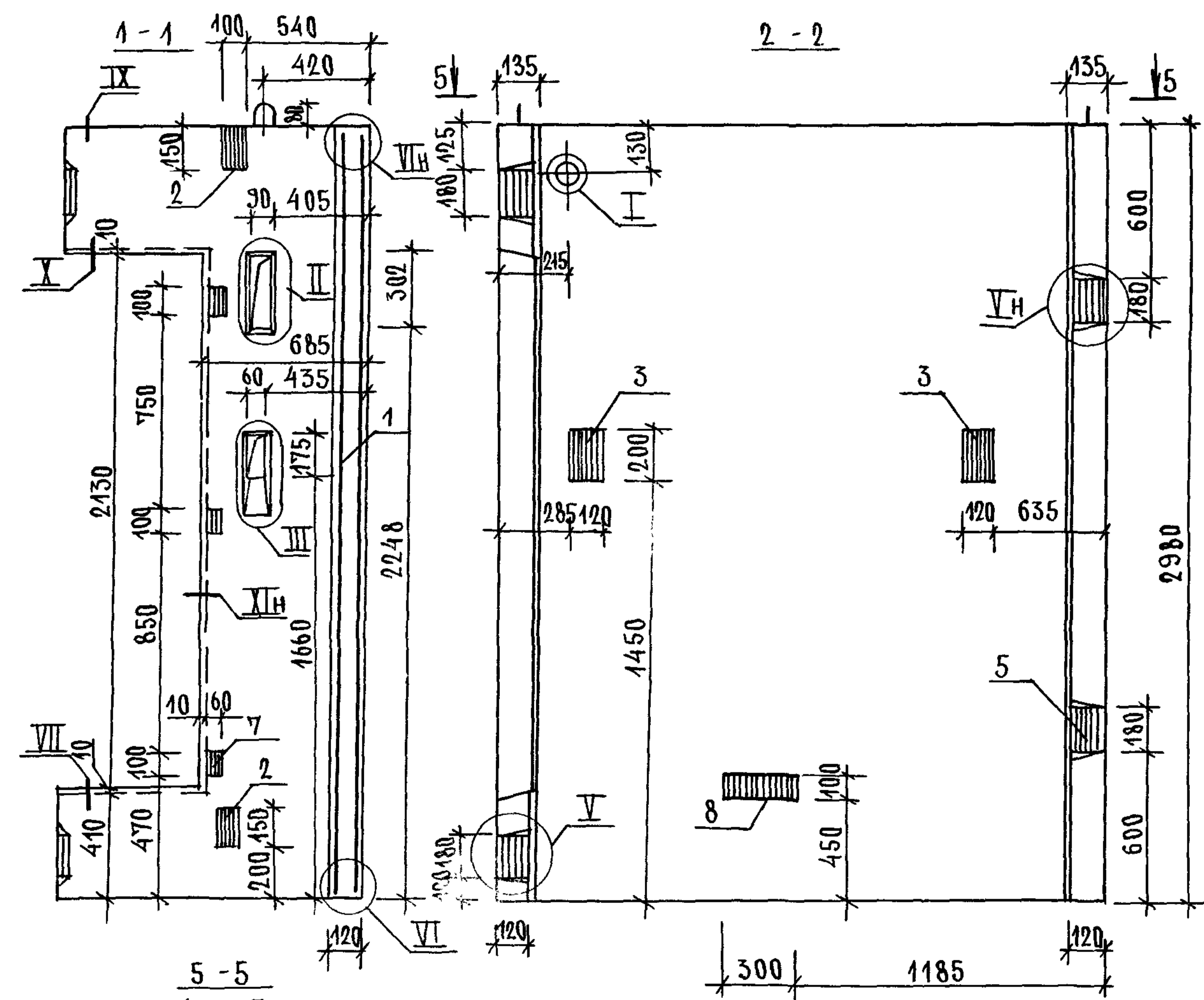


ПОЗ.	НАИМЕНОВАНИЕ	КОЛ.	ОБОЗНАЧЕНИЕ ДОКУМЕНТА
1	БЛОК АРМАТУРНЫЙ БА70	1	1.089.1-1.2-2-06
2	ИЗДЕЛИЕ ЗАКЛАДНОЕ МН1	2	1.089.1-1.2-1-125
3	МН2	4	-126
4	МН3	2	-127
5	МН5	5	-128
6	МН8	2	-129
7	МН10	3	-135
БЕТОН КЛАССА В25, М ³		2,28	

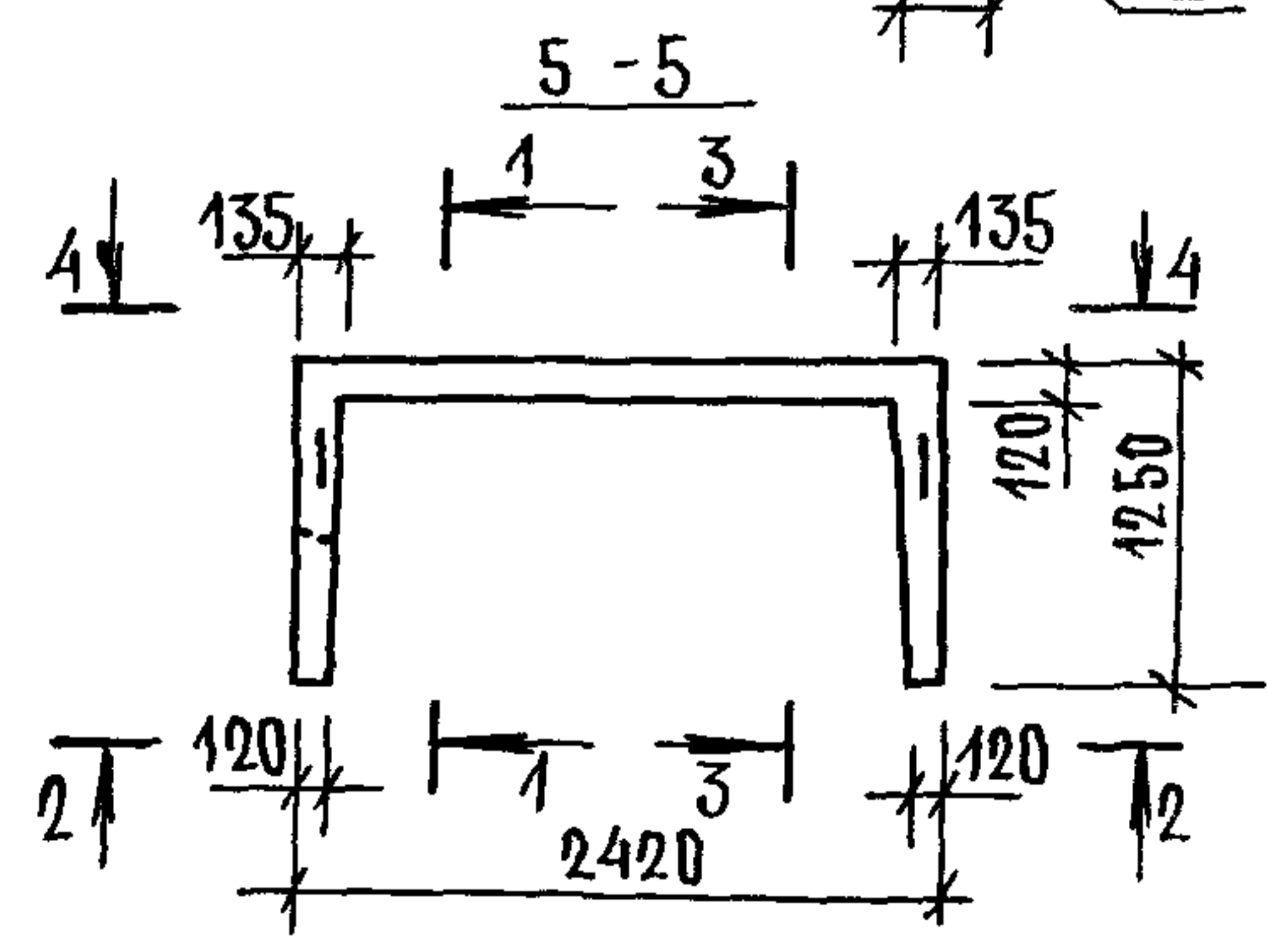
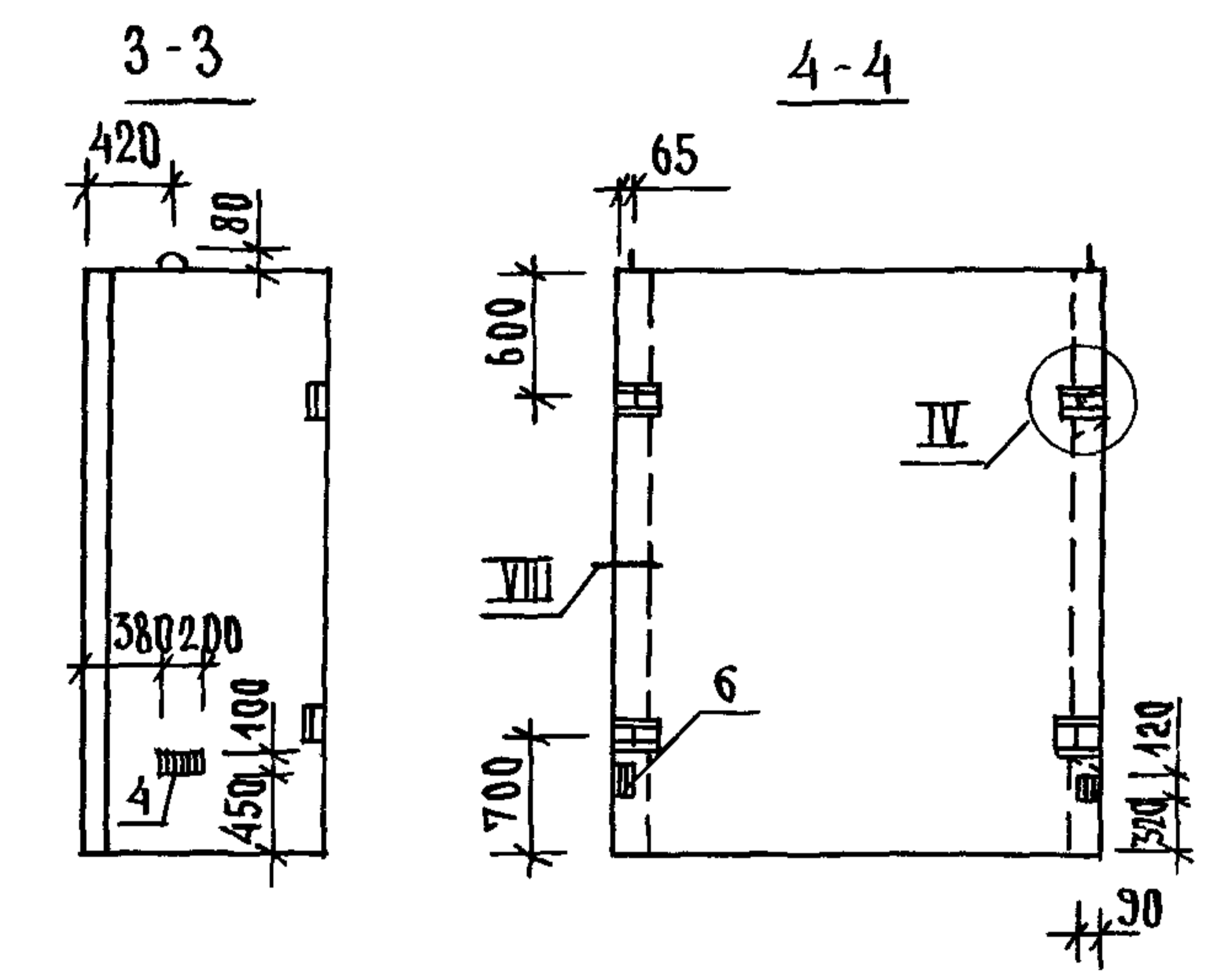
1. ТЕХНИЧЕСКИЕ ТРЕБОВАНИЯ СМ. 1.089.1-1.1-3-ТТ.
 2. УЗЛЫ I...XI СМ. 1.089.1-1.1-3-Д.
 3. МАССА БЛОКА 5,70Т.

НАЧ. ОТД.	ГРИШИН	
Н. КОНТР.	НЕКРИТИН	
ГИП	НЕКРИТИН	
РУК. ГР.	ДОМАХИНА	
ВЕД. ИНЖ.	АЛЕКСАНДРОВ	

1.089.1-1.1-3-08		
БЛОК ШАХТЫ ЛИФТА БШЛ 50Г-42п-1		СТАДИЯ ЛИСТ ЛИСТОВ Р 1
ГИПРОНИИЗДРАВ		



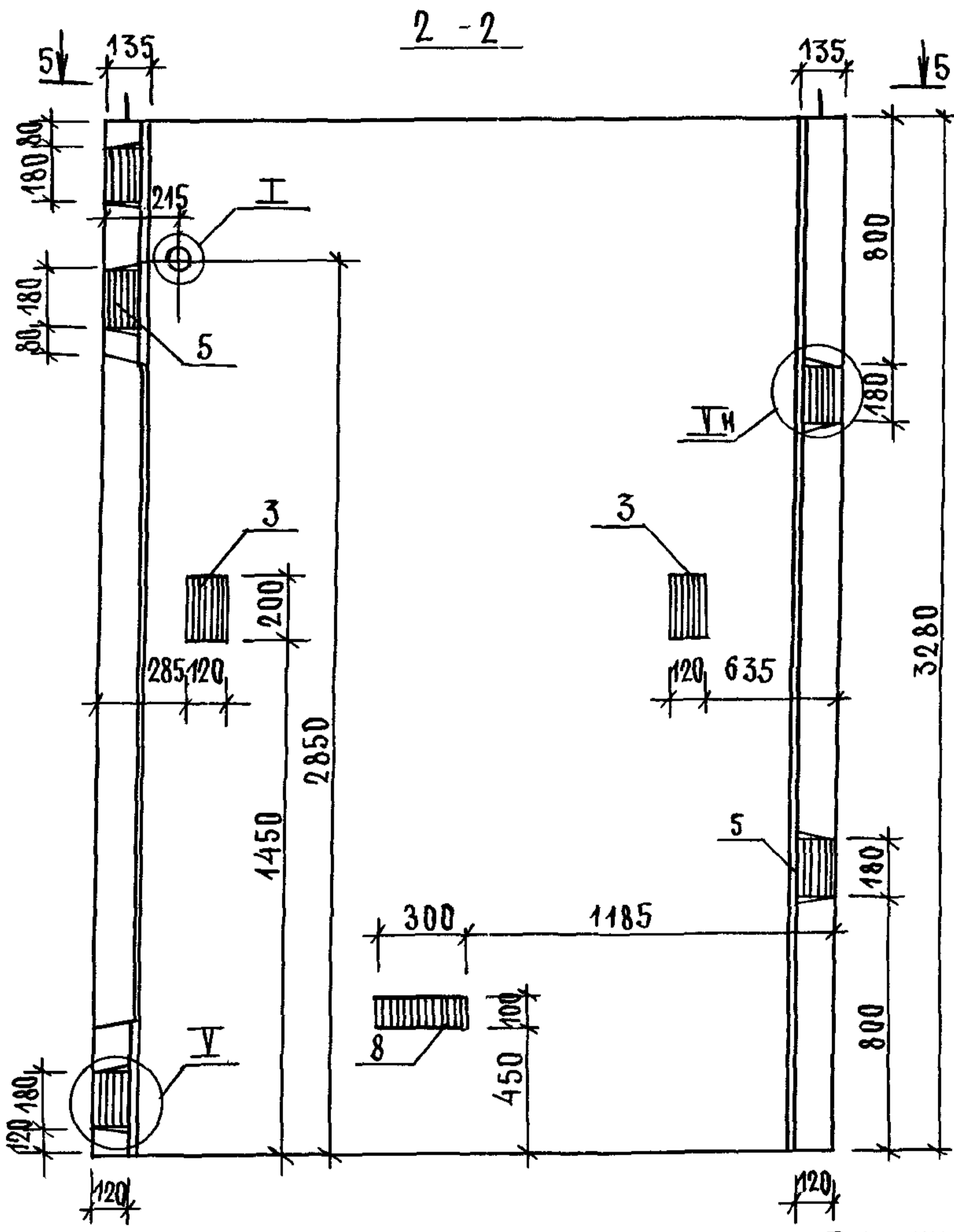
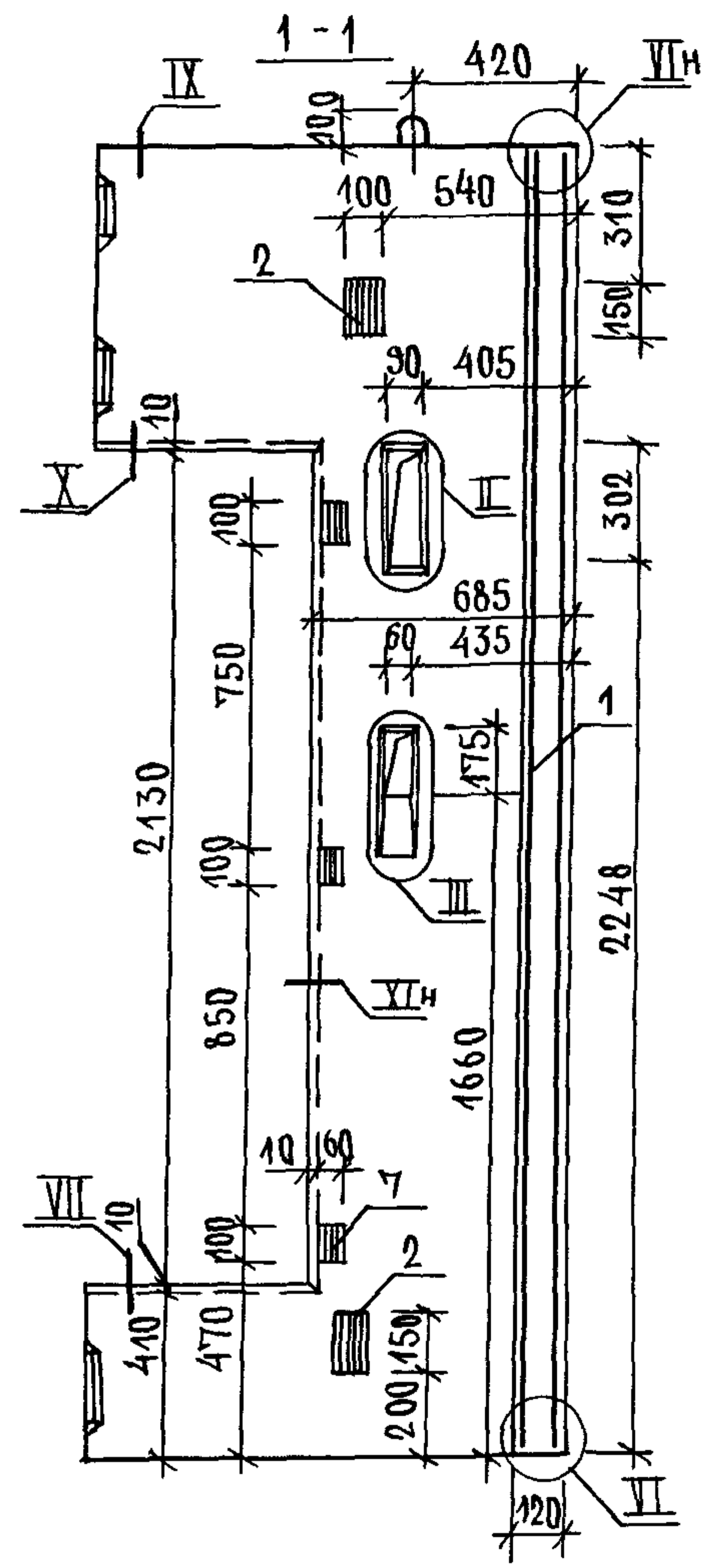
ПОЗ.	НАИМЕНОВАНИЕ	КОЛ.	ОБОЗНАЧЕНИЕ ДОКУМЕНТА
1	БЛОК АРМАТУРНЫЙ БА75	1	1.089.1-1.2-2-09
2	ИЗДЕЛИЕ ЗАКЛАДНОЕ МН1	2	1.089.1-1.2-1-125
3	МН2	2	-126
4	МН4	1	-127
5	МН5	4	-128
6	МН8	2	-129
7	МН16	3	-135
8	МН17	1	-127
	БЕТОН КЛАССА В25, М ³	1,57	



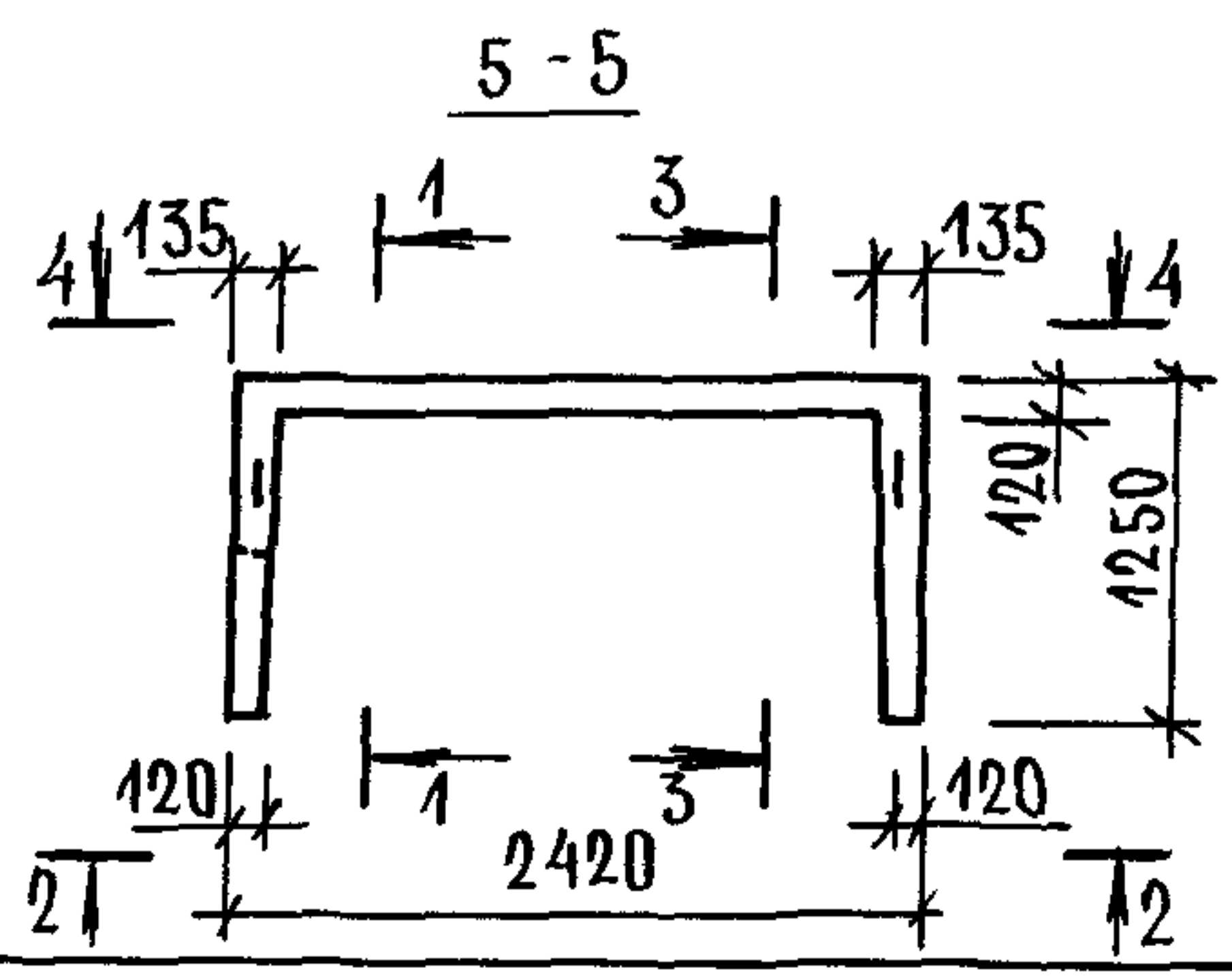
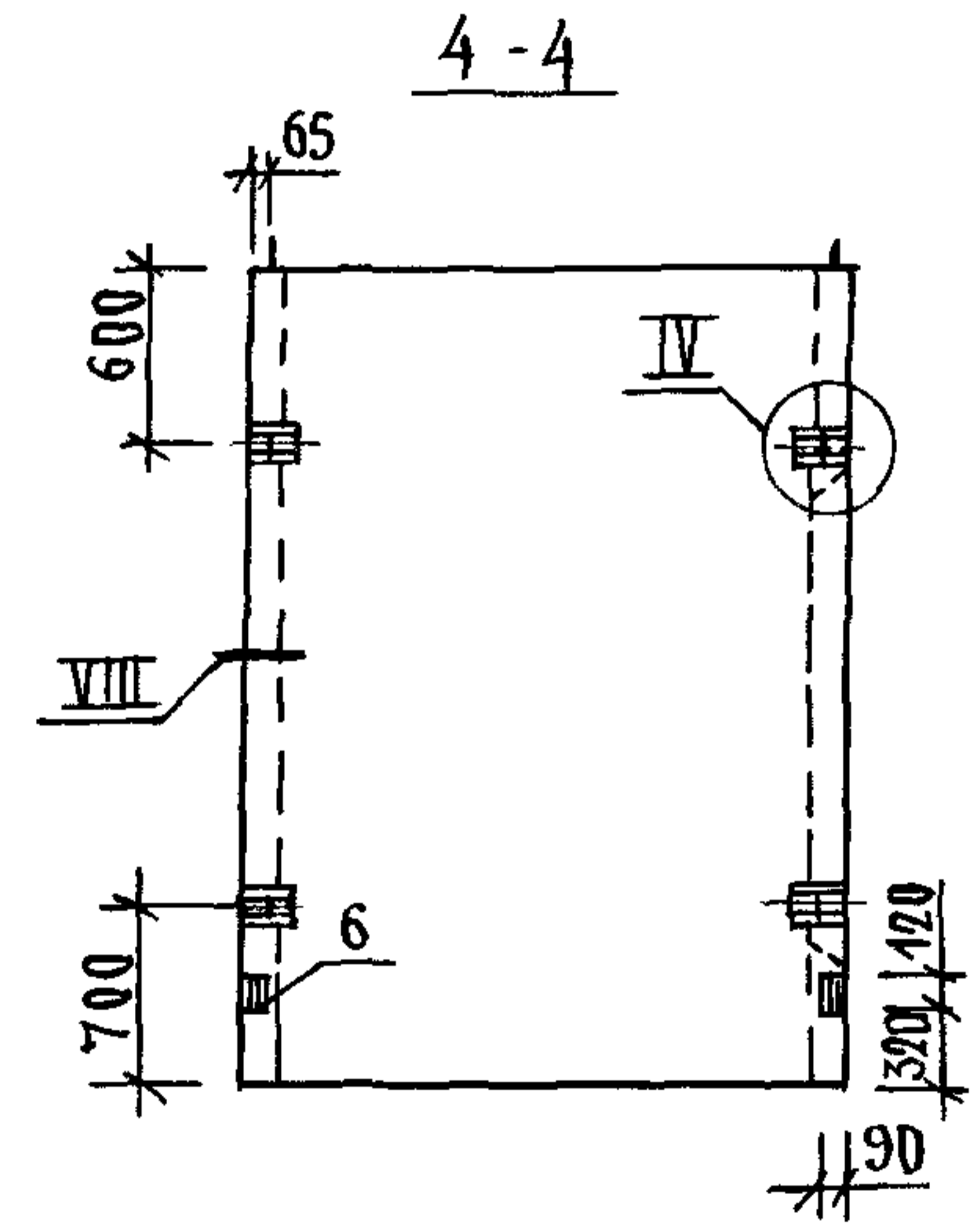
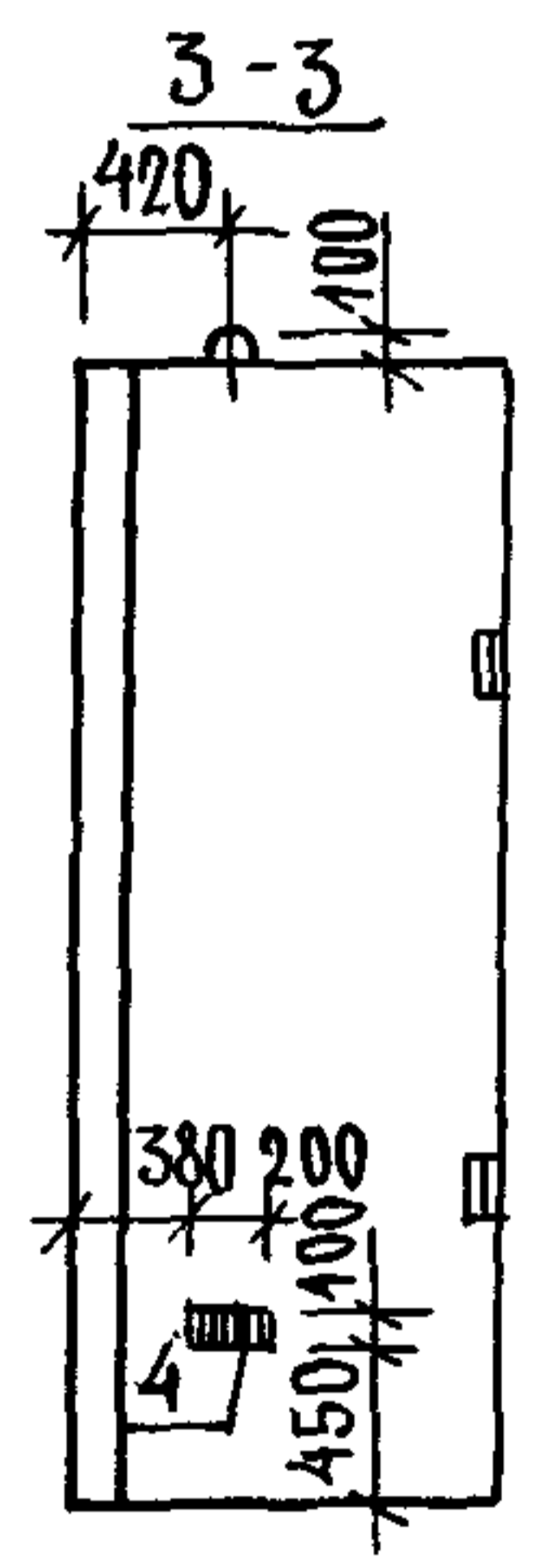
- 1. ТЕХНИЧЕСКИЕ ТРЕБОВАНИЕ ГМ. 1.089.1-1.1-3-ГГ.
- 2. УЗЕЛ I... XI ГМ. 1.089.1-1.1-3-Д.
- 3. МАССА БЛОКА 3,92 Т.

ИНЕН ПОДА ПОДА ПИСЬ И ДАТА ВЗАМ. ИИВН

				1.089.1-1.1-3-09			
НАЧ. ОТА.	ГРИШИН			БЛОК ШАХТЫ ЛИФТА БША 100-30-1	СТАДИЯ	ЛИСТ	ЛИСТОВ
Н. КОНТР.	НЕКРИТИН				Р		1
ГИП	НЕКРИТИН				ГИПРОНИИЗДРАВ		
РУК. ГР.	ДОМАХИНА						
	ИИИ АЛЕКСАНДРОВ						



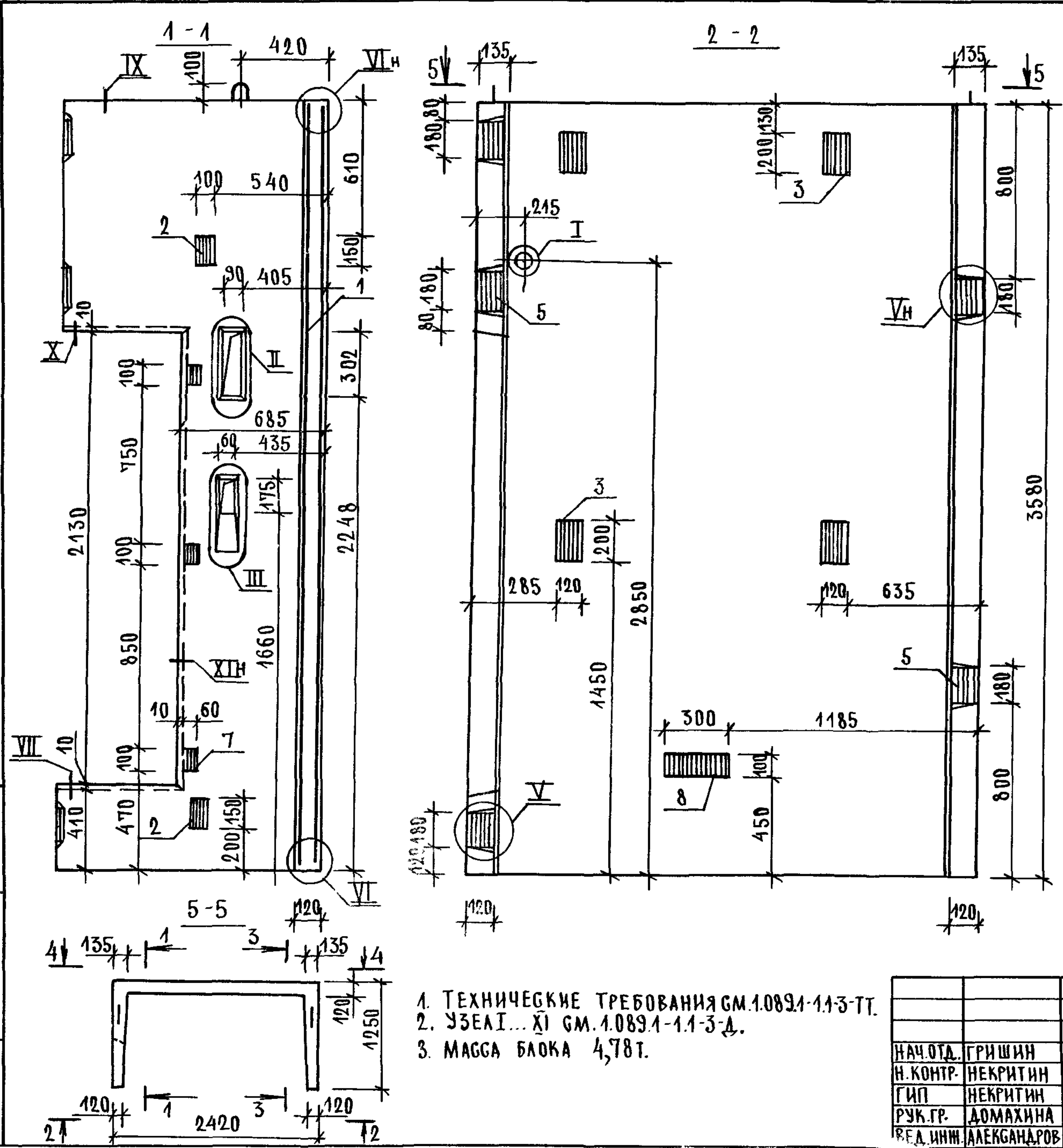
ПОЗ	НАИМЕНОВАНИЕ	КОЛ.	ОБОЗНАЧЕНИЕ ДОКУМЕНТА
1	БЛОК АРМАТУРНЫЙ БА76	1	1.089.1-1.2-2-09
2	ИЗДЕЛИЕ ЗАКЛАДНОЕ МН1	2	1.089.1-1.2-1-125
3	МН2	2	-126
4	МН4	1	-127
5	МН5	5	-128
6	МН8	2	-129
7	МН16	3	-135
8	МН17	1	-127
БЕТОН КЛАССА В25, М ³		1,74	



1. ТЕХНИЧЕСКИЕ ТРЕБОВАНИЯ ГМ. 1.089.1-1.1-3-ТТ.
2. УЗЕЛ I... XI ГМ. 1.089.1-1.1-3-Д.
3. МАССА БЛОКА 4,35Т.

ИНЖ. ПОД. А. ПОДПИШЬ И ДАТА СЗАН. ИИВН

1.089.1-1.1-3-10		
НАЧ. ОТД. ГРИШИН	ИИВН	
Н. КОНТР. НЕКРИТИН	ИИВН	
ГИП. НЕКРИТИН	ИИВН	
РУК. ГР. ДОМАХИНА	ИИВН	
ВЕД. ИНЖ. АЛЕКСАНДРОВ	ИИВН	
БЛОК ШАХТЫ ЛИФТА БШЛ 100-33-1		ГЛАВ. ЛИСТ Р
		ЛИСТОВ 1
ГИПРОНИИЗДРАВ		



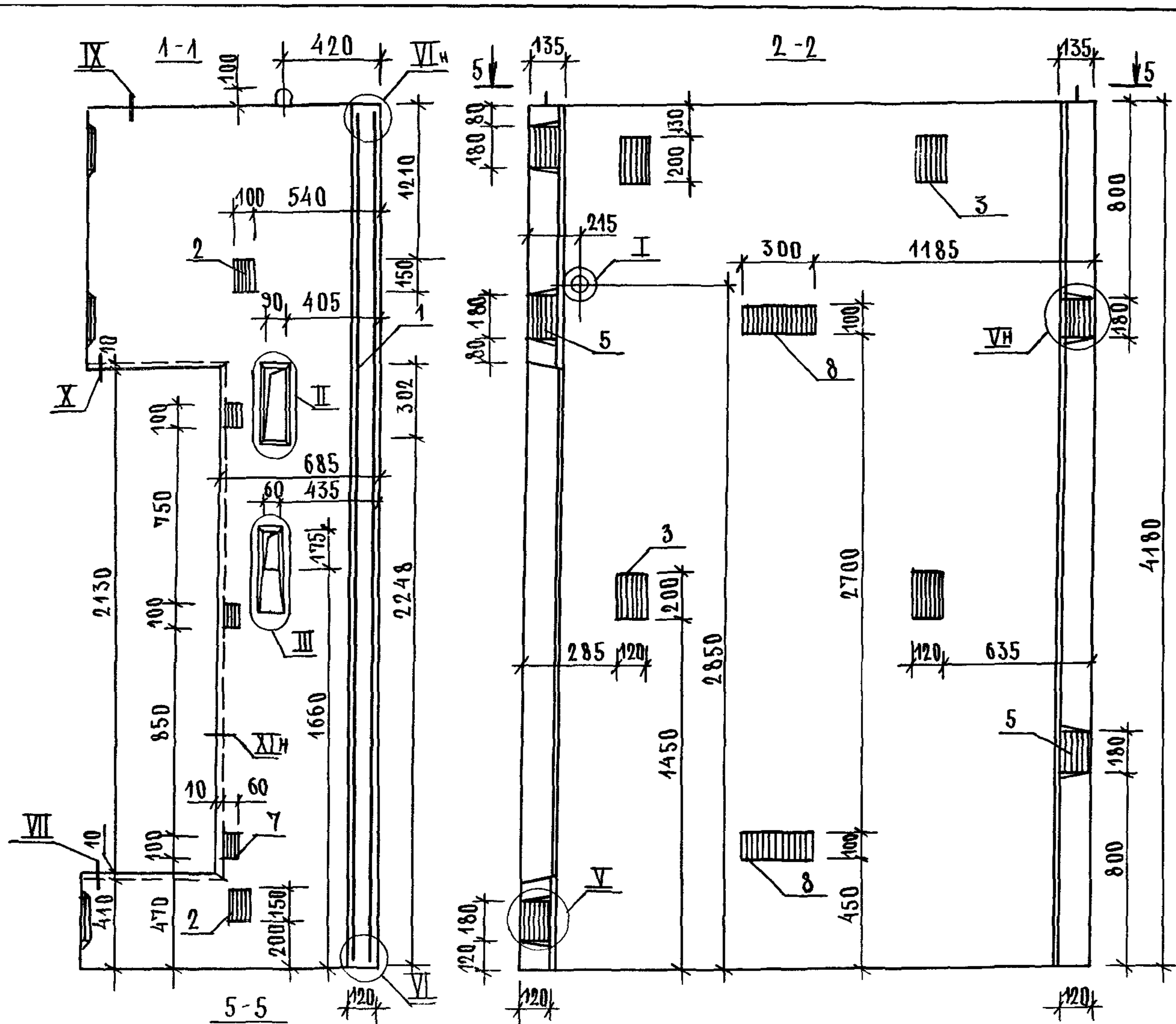
ПОЗ.	НАИМЕНОВАНИЕ	КОЛ.	ОБОЗНАЧЕНИЕ ДОКУМЕНТА
1	БЛОК АРМАТУРНЫЙ БАЧУ	1	1.089.1-1.2-2-10
2	ИЗДЕЛИЕ ЗАКЛАДНОЕ МН1	2	1.089.1-1.2-1-125
3	МН2	4	-126
4	МН4	1	-127
5	МН5	5	-128
6	МН8	2	-129
7	МН16	3	-135
8	МН17	1	-127
	БЕТОН КЛАССА В25, М ³	1,91	

1. ТЕХНИЧЕСКИЕ ТРЕБОВАНИЯ ГМ.1.089.1-1.1-3-ТТ.
2. УЗЕЛ I... XI ГМ.1.089.1-1.1-3-Д.
3. МАССА БЛОКА 4,78Т.

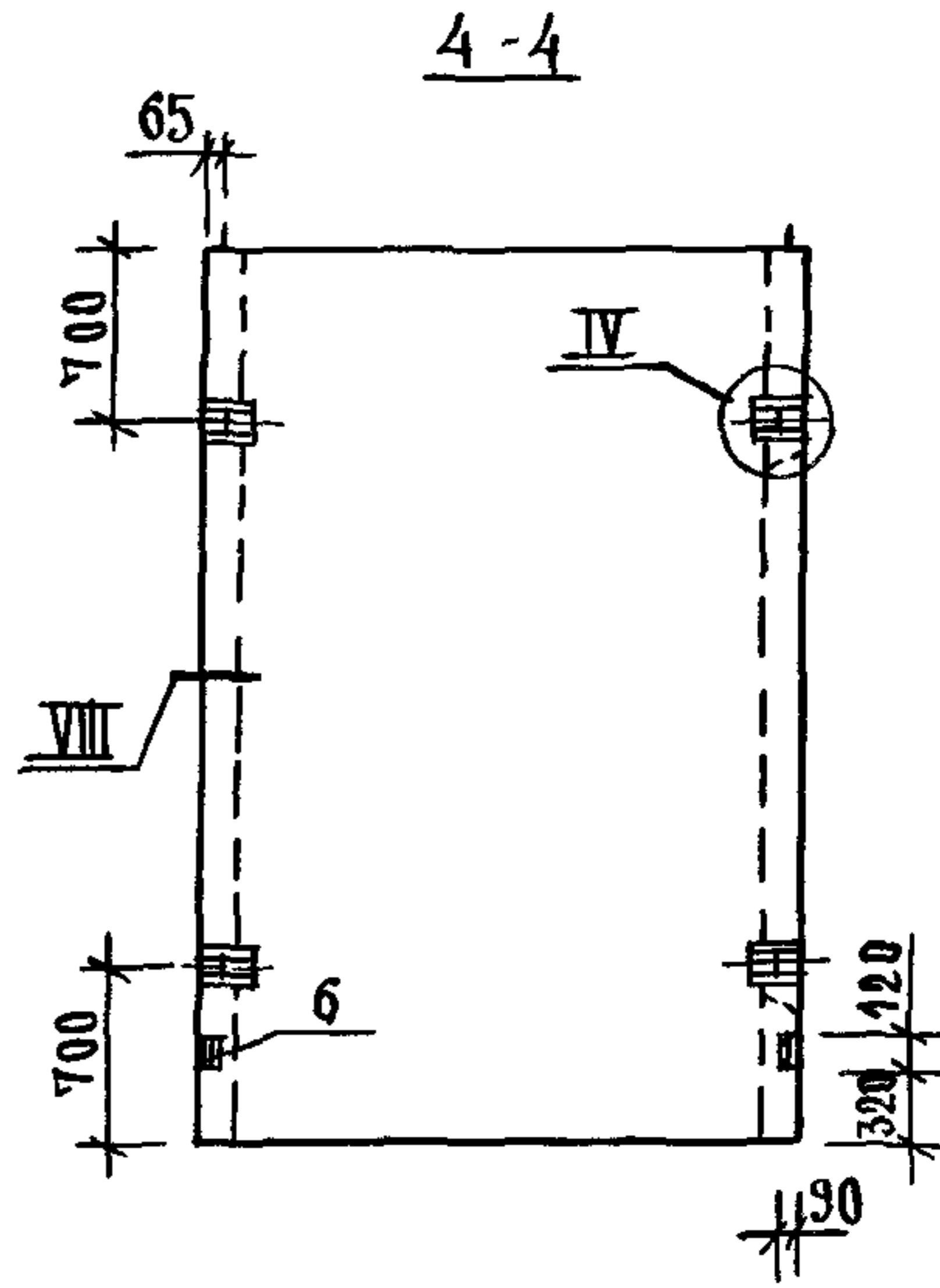
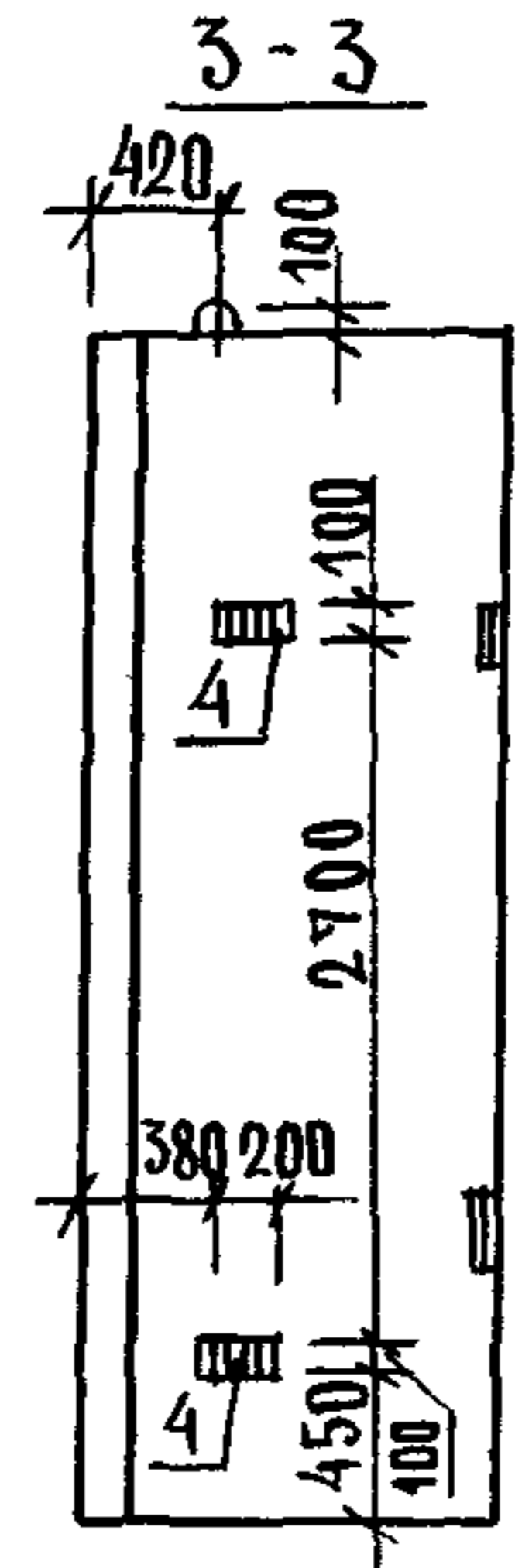
НАЧ.ОТД.	ГРИШИН	
Н.КОНТР.	НЕКРИТИН	
ГИП	НЕКРИТИН	
РУК.ГР.	ДОМАХИНА	
ВЕД.ИНЖ.	АЛЕКСАНДРОВ	

1.089.1-1.1-3-11			
БЛОК ШАХТЫ ЛИФТА БША 100-36-1	СТАНЦИЯ	ЛИФТ	ЛИФТОВ
	Р	1	1
ГИПРОНИИЗДРАВ			

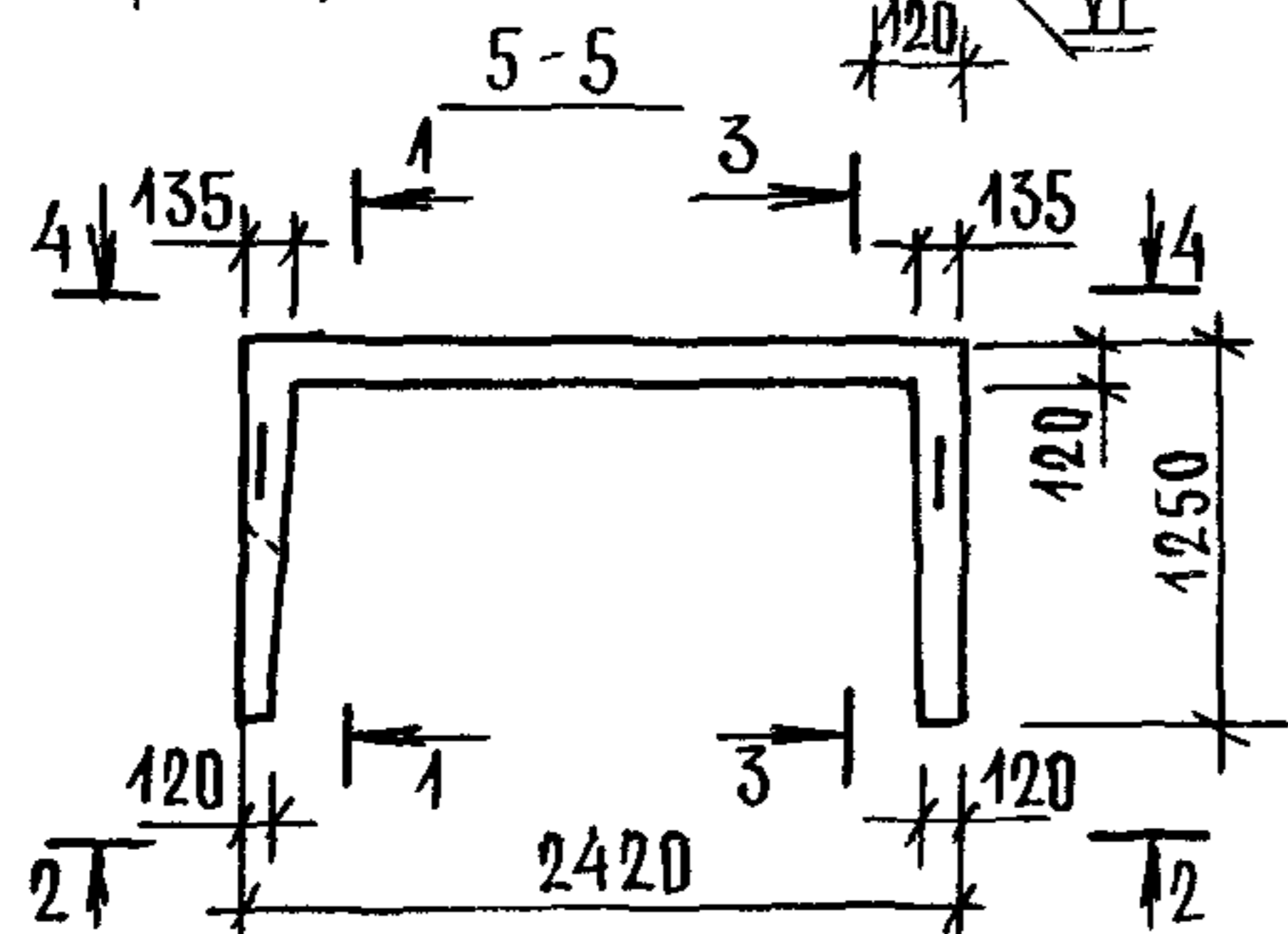
ИНВ. ПОДЛ. ПОДАЛИБЪ И ДАТА ВЗАМ. ИМЕН



ПОЗ.	НАИМЕНОВАНИЕ	КОЛ.	ОБОЗНАЧЕНИЕ ДОКУМЕНТА
1	БЛОК АРМАТУРНЫЙ БАЧ8	1	1.089.1-1.2-2-10
2	ИЗДЕЛИЕ ЗАКЛАДНОЕ МН1	2	1.089.1-1.2-1-125
3	МН2	4	-126
4	МН4	2	-127
5	МН5	5	-128
6	МН8	2	-129
7	МН16	3	-135
8	МН17	2	-127
	БЕТОН КЛАССА В 25, М ³	2,26	



ИНВ. ПОДЛ. ПОДПИСЬ И ДАТА
 ВЗАМ. ИНВ. И ДАТА



1. ТЕХНИЧЕСКИЕ ТРЕБОВАНИЯ ГМ. 1.089.1-1.1-3-ТТ.
2. УЗЕЛ I...XI ГМ. 1.089.1-1.1-3-Д.
3. МАГГА БЛОКА 5,65Т.

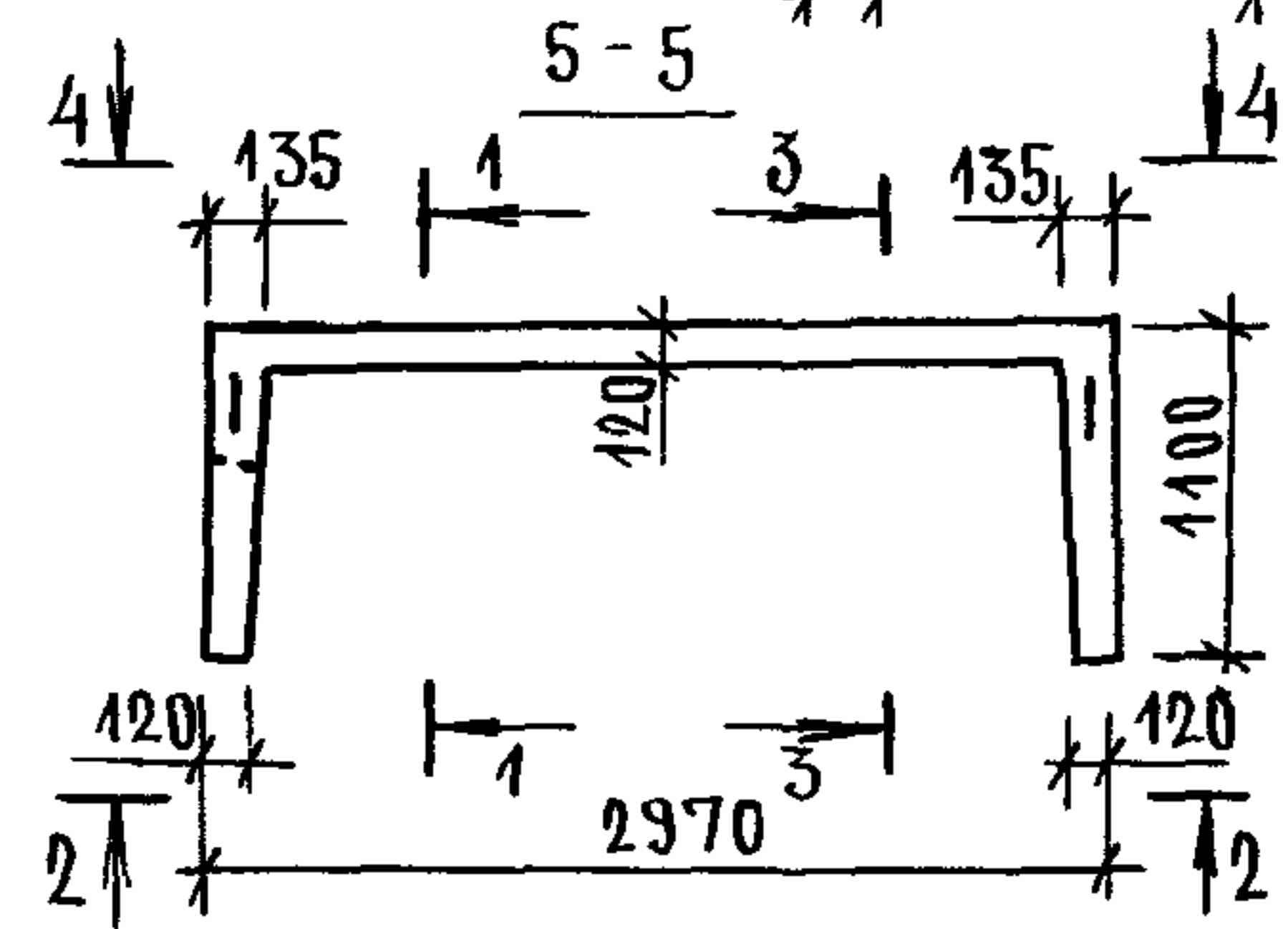
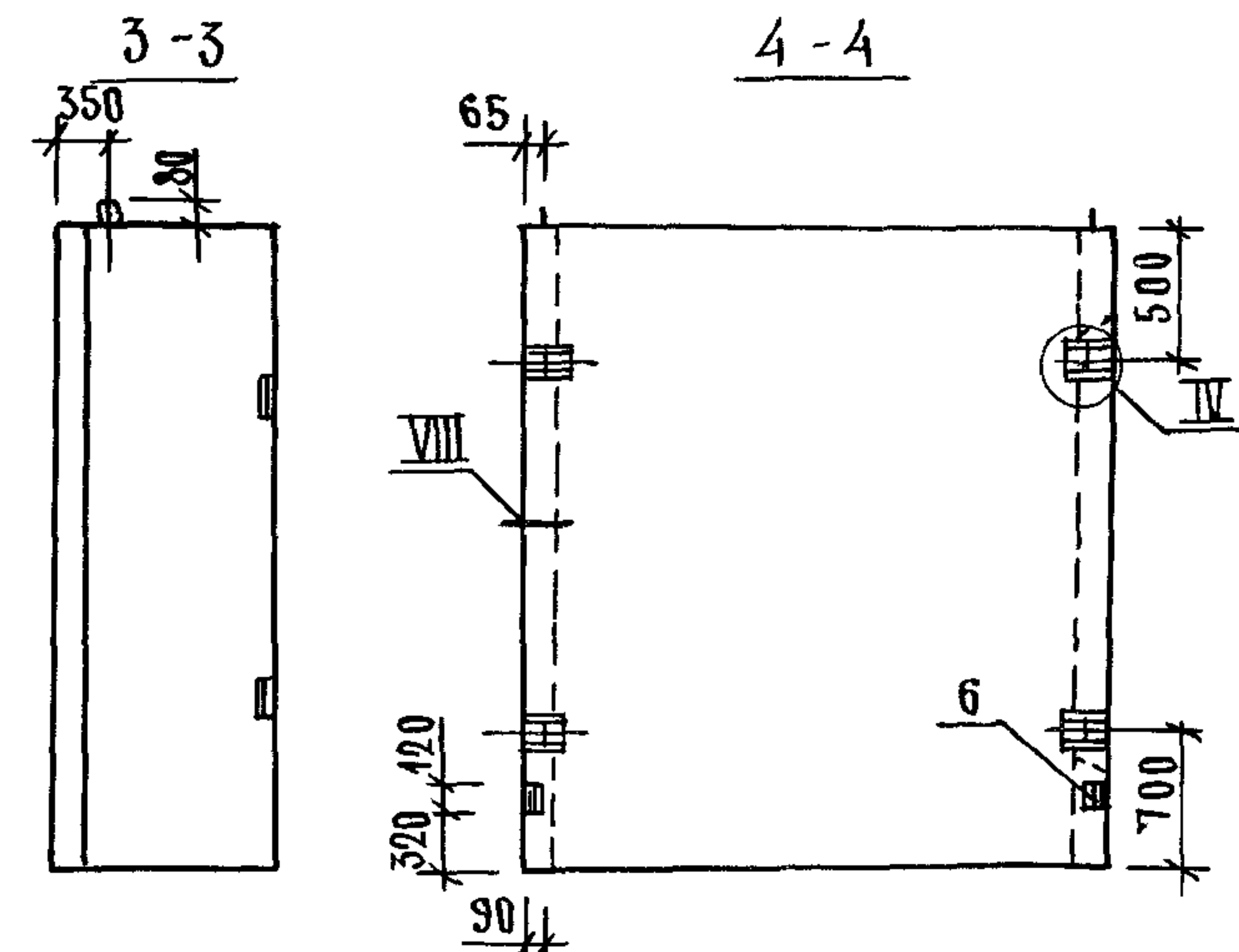
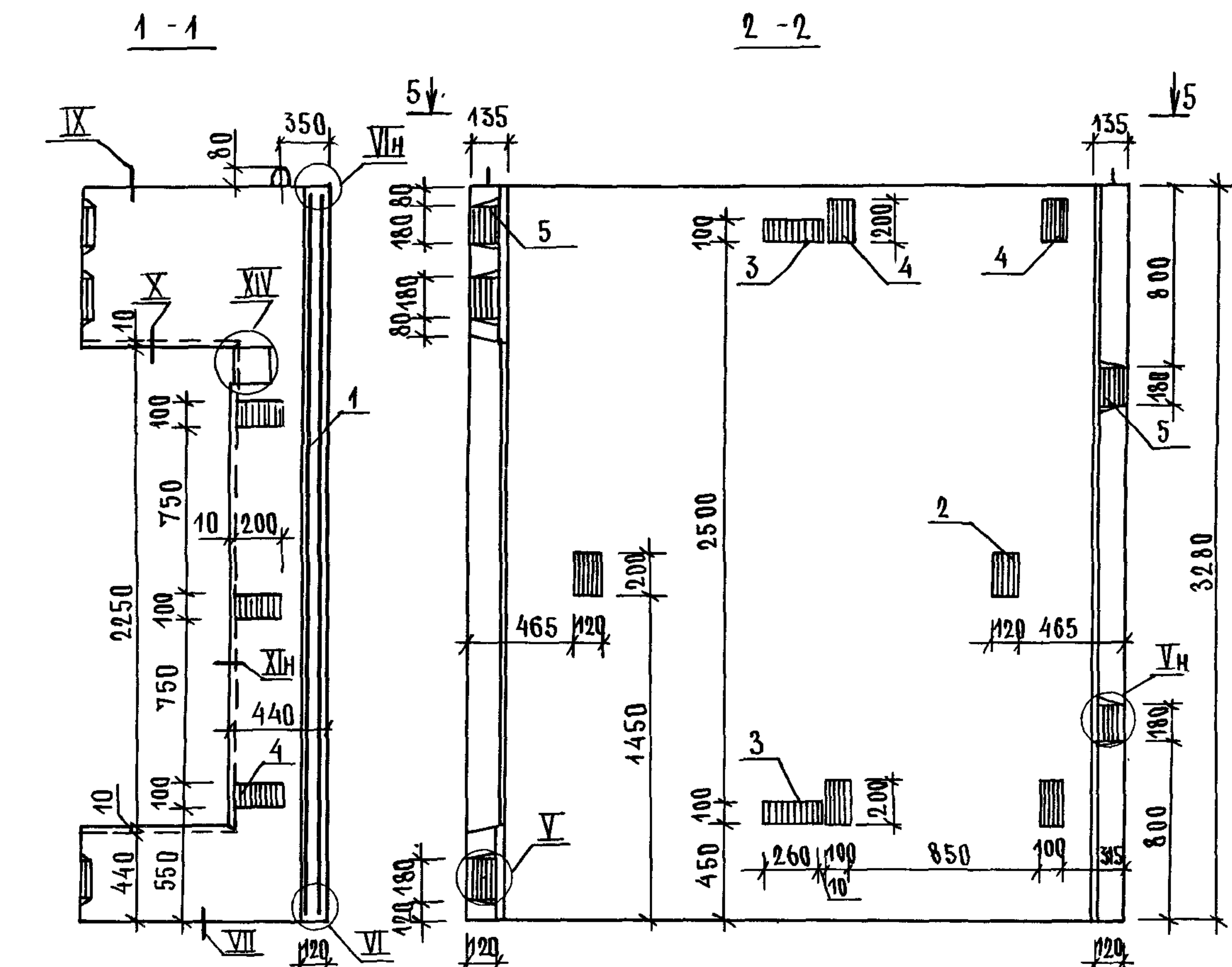
НАЧ.ОТД.	ГРИШИН	<i>[Signature]</i>
Н.КОНТР.	НЕКРИТИН	<i>[Signature]</i>
ГИП	НЕКРИТИН	<i>[Signature]</i>
РУК.ГР.	ДОМАХИНА	<i>[Signature]</i>
ВЕД.ИНЖ.	АЛЕКСАНДРОВА	<i>[Signature]</i>

1.089.1-1.1-3-12

БЛОК ШАХТЫ ЛИФТА
 БША100-42-1

СТАДИЯ	ЛИСТ	ЛИСТОВ
Р		1
ГИПРОНИИЗДРАВ		

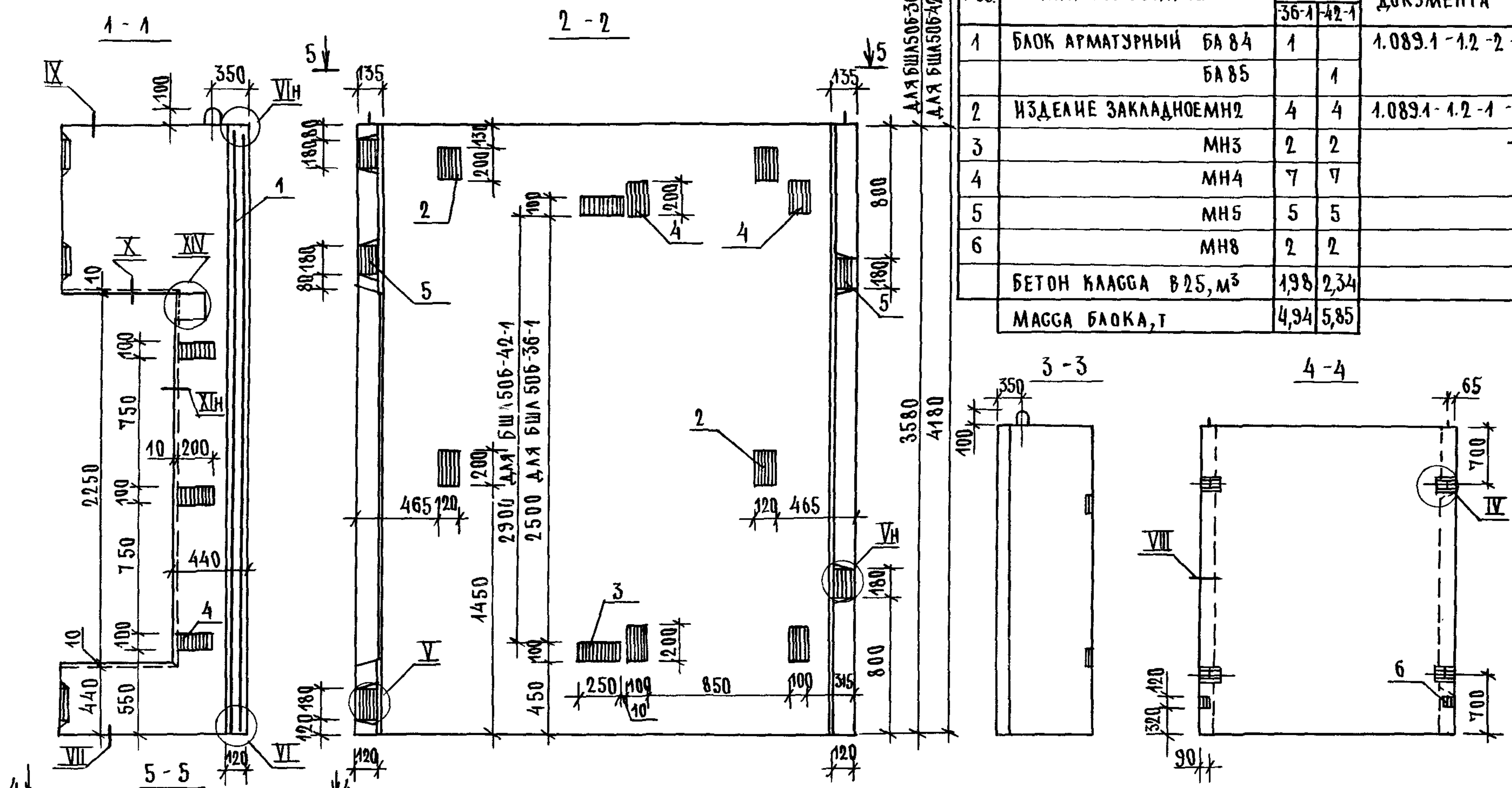
ПОЗ.	НАИМЕНОВАНИЕ	КОЛ.	ОБОЗНАЧЕНИЕ ДОКУМЕНТА	
1	БЛОК АРМАТУРНЫЙ БА83	1	1.089.1-1.2-2-13	
2	ИЗДЕЛИЕ ЗАКАДНОЕ МН2	2	1.089.1-1.2-1-126	
3		МН3	2	-127
4		МН4	7	
5		МН5	5	-128
6		МН8	2	-129
БЕТОН КЛАСС В 25, М ³		1,79		



1. ТЕХНИЧЕСКИЕ ТРЕБОВАНИЯ СМ. 1.089.1-1.1-3-ТТ.
2. УЗЕЛ IV...XI, XIV СМ. 1.089.1-1-3-А.
3. МАССА БЛОКА 4,49Т.

ИНВ. ПОДЛ. ПРОЕКТНО-ИЗДАТА ВЗАМ. ИЕН

			1.089.1-1.1-3-13				
НАЧ. ОТД.	ГРИШИН	<input checked="" type="checkbox"/>	БЛОК ШАХТЫ ЛИФТА БША 506-33-1		СТАДИЯ	ЛИСТ	ЛИСТОВ
Н. КОНТР.	НЕКРИТИН	<input checked="" type="checkbox"/>			Р		1
ГИП	НЕКРИТИН	<input checked="" type="checkbox"/>			ГИПРОНИЗДРАВ		
РУК. ГР.	ДОМАХИНА	<input checked="" type="checkbox"/>					
ВЕД. ИНЖ.	АЛЕКСАНДРОВ	<input checked="" type="checkbox"/>					

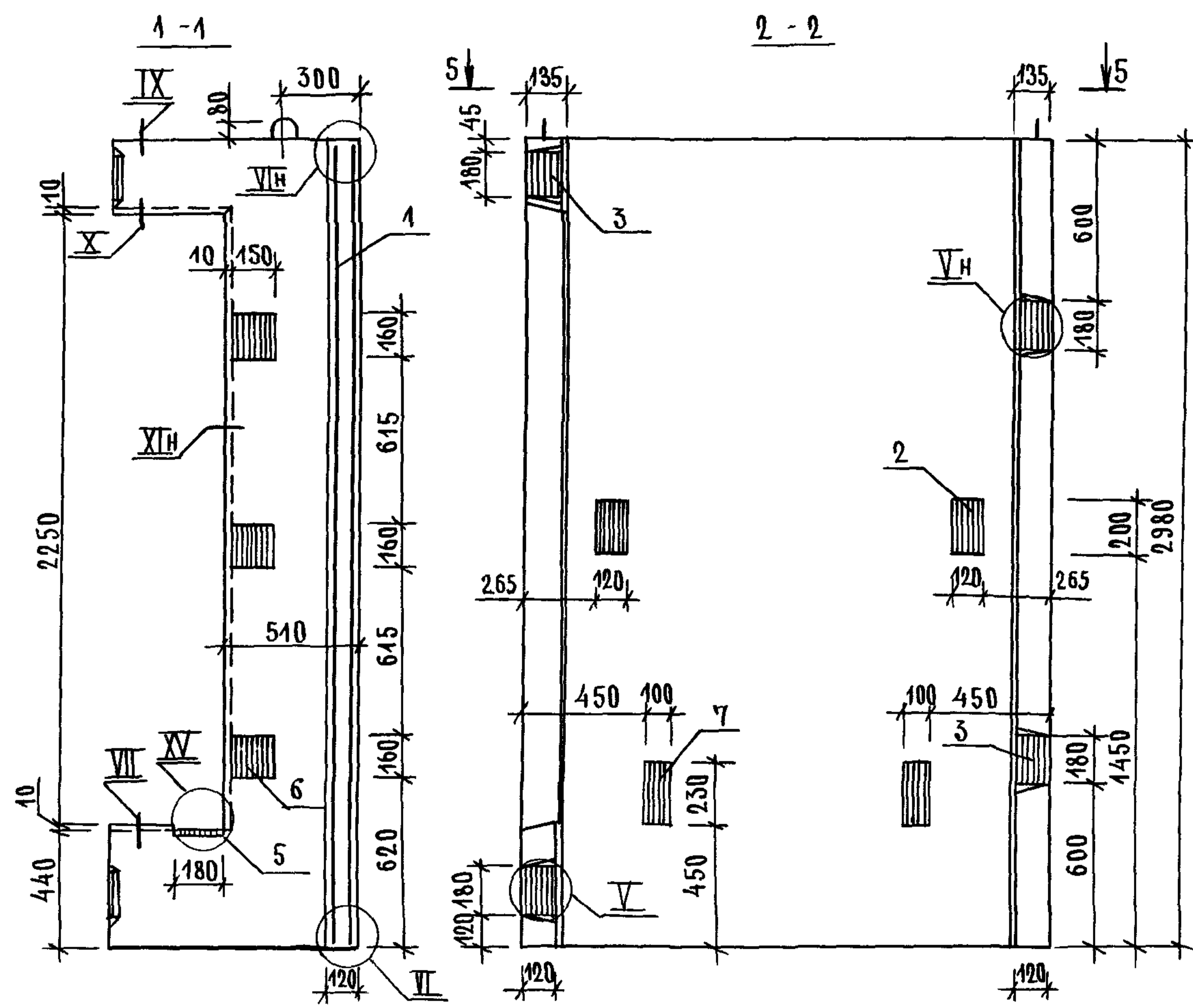


ПОЗ.	НАИМЕНОВАНИЕ	КОЛ. НА БЛОК		ОБОЗНАЧЕНИЕ ДОКУМЕНТА
		БШЛ 506-36-1	БШЛ 506-42-1	
1	БЛОК АРМАТУРНЫЙ БА 84	1		1.089.1-1.2-2-14
	БА 85		1	
2	ИЗДЕЛИЕ ЗАКЛАДНОЕ МН2	4	4	1.089.1-1.2-1-126
3	МН3	2	2	-127
4	МН4	7	7	
5	МН5	5	5	-128
6	МН8	2	2	-129
БЕТОН КЛАСС В25, м³		198	2,34	
МАССА БЛОКА, т		4,94	5,85	

1. ТЕХНИЧЕСКИЕ ТРЕБОВАНИЯ ГМ. 1.089.1-1.1-3-ТТ.
 2. УЗЕЛ IV... XI; XIV ГМ. 1.089.1-1.1-3-Д.

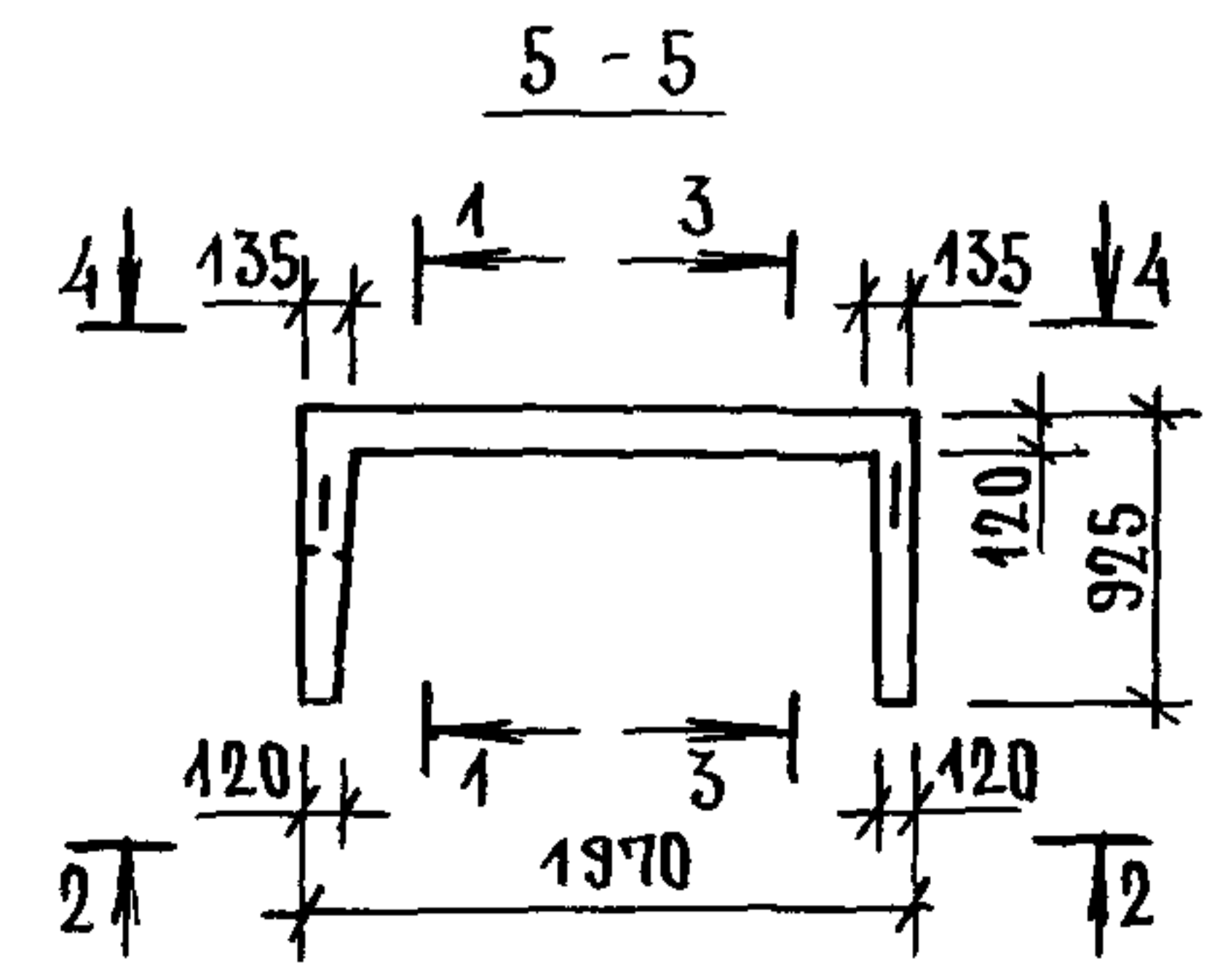
ИМЕН ПОДПИСАНИЕ И ДАТА ВЗАИМНЕН

1.089.1-1.1-3-14		
НАЧ. ОТА	ГРИШИН	2
И. КОНТР.	НЕКРИТИН	2
ГИП	НЕКРИТИН	2
РУК. ГР.	ДОМАХИНА	2
ВЕД. ИНЖ.	АЛЕКСАНДРОВ	2
БЛОК ШАХТЫ ЛИФТА БШЛ 506-36-1; БШЛ 506-42-1		
СТАДИЯ	ЛИСТ	ЛИСТОВ
Р		1
ГИПРОНИИЗДРАВ		



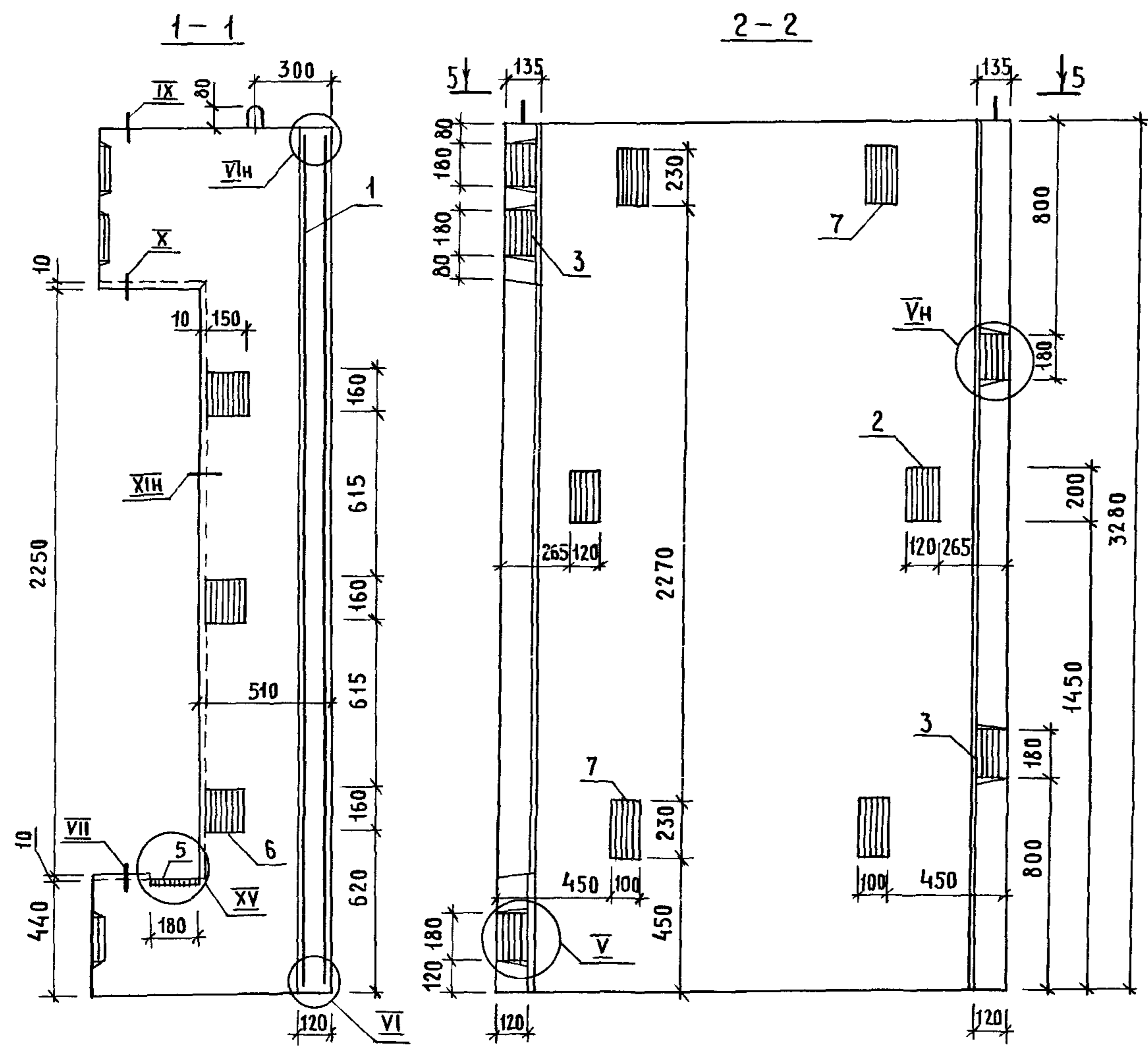
ПОЗ.	НАИМЕНОВАНИЕ	КОЛ.	ОБОЗНАЧЕНИЕ ДОКУМЕНТА
1	БЛОК АРМАТУРНЫЙ БА95	1	1.089.1-1.2-2-21
2	ИЗДЕЛИЕ ЗАКЛАДНОЕ МН2	2	1.089.1-1.2-1-126
3	МН5	4	-128
4	МН8	2	-129
5	МН19	1	1.089.1-1.2-2-148
6	МН20	3	-149
7	МН21	2	-150
БЕТОН КЛАССА В25, М ³		1,20	

1. ТЕХНИЧЕСКИЕ ТРЕБОВАНИЯ СМ. 1.089.1-1.1-3-ТТ.
2. УЗЕЛ IV... XI; XV СМ. 1.089.1-1.1-3-Д.
3. МАССА БЛОКА 3,00Т.

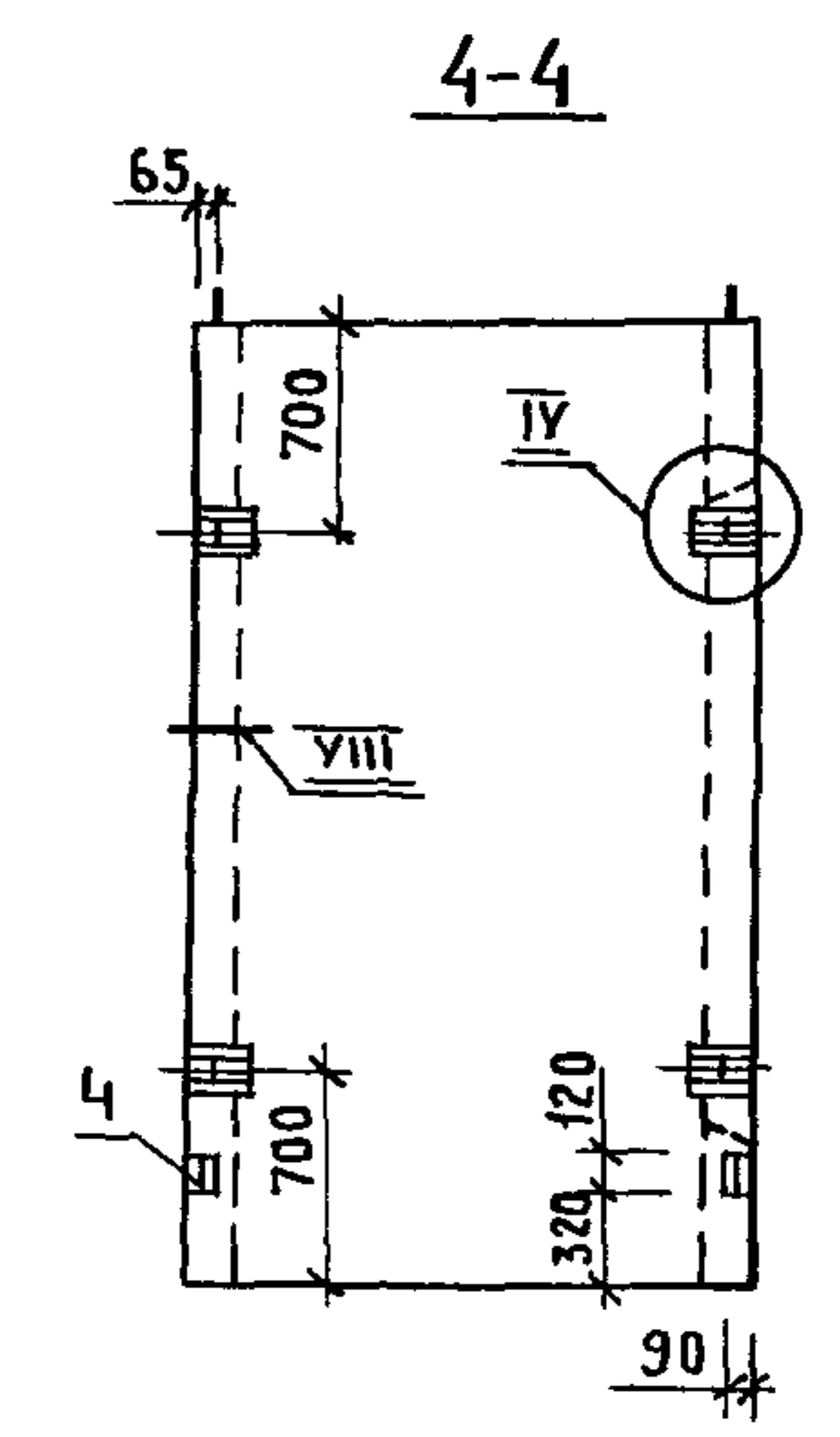
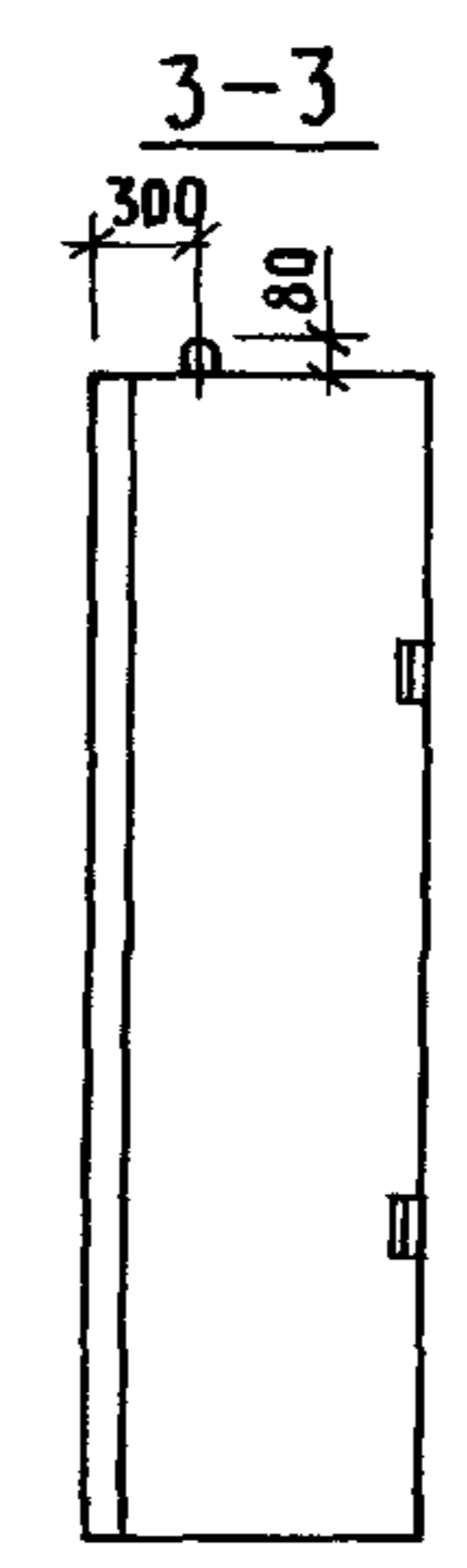


1.089.1-1.1-3-15					
НАЧ.ОТД.	ГРИШИН	<i>[Signature]</i>	БЛОК ШАХТЫ ЛЮФТА БШЛ50Гр-30-1		
Н.КОНТР.	НЕКРИТИН	<i>[Signature]</i>			
ГИП	НЕКРИТИН	<i>[Signature]</i>			
РУК.ГР.	ДОМАХИНА	<i>[Signature]</i>			
ВЕД.ИНЖ.	АЛЕКСАНДРОВ	<i>[Signature]</i>			
			СТАНЦИЯ	ЛИСТ	ЛИСТОВ
			Р		1
			ГИПРОНИИЗДРАВ		

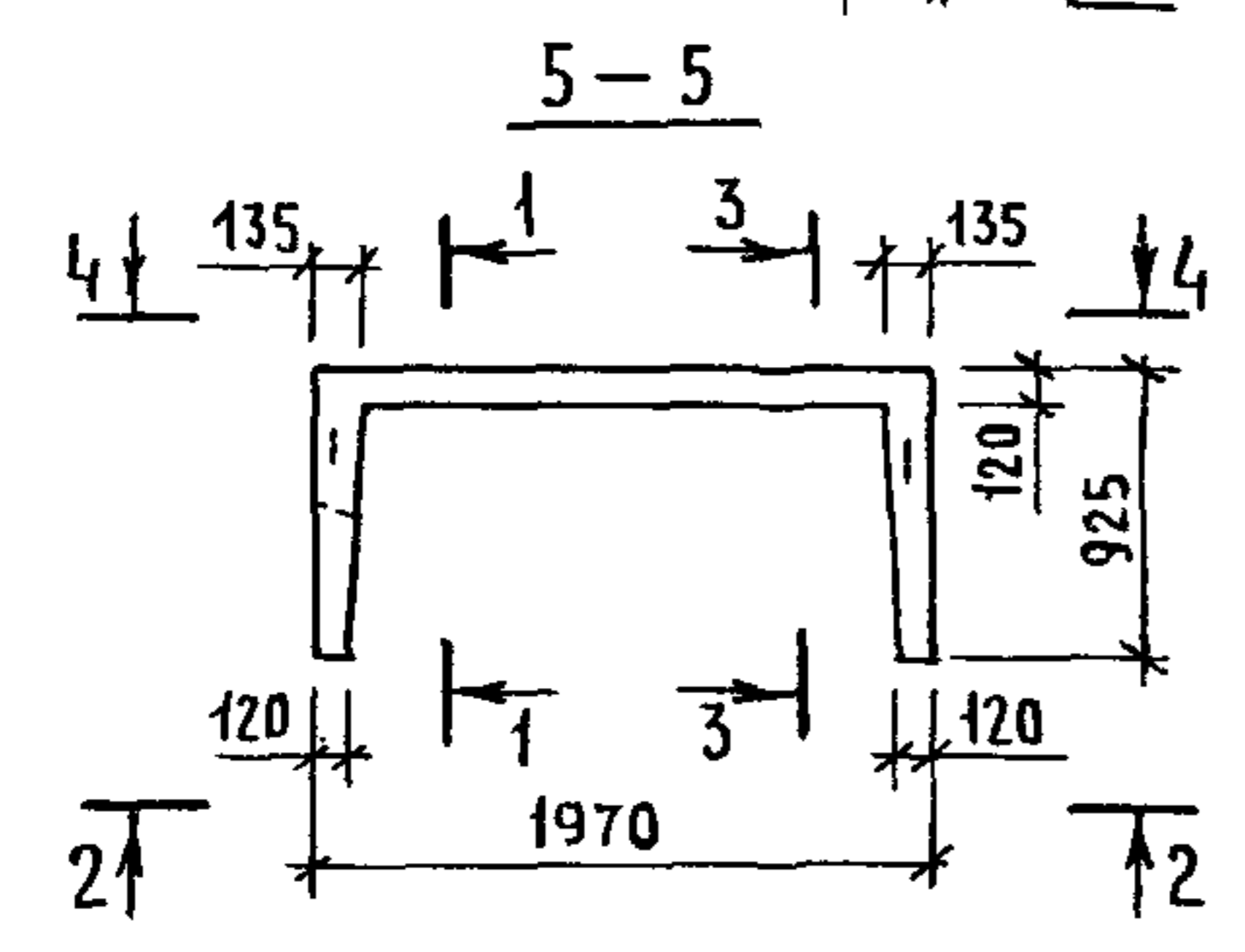
ИНВ. ПОДЛ. ПОДЛИСЫИ ДАТА БСАМ. ИНВЕН



Поз.	НАИМЕНОВАНИЕ	КОЛ.	ОБОЗНАЧЕНИЕ ДОКУМЕНТА
1	БЛОК АРМАТУРНЫЙ БА96	1	1.089.1-1.2-2-21
2	ИЗДЕЛИЕ ЗАКЛАДНОЕ МН2	2	1.089.1-1.2-1-126
3	МН5	5	-128
4	МН8	2	-129
5	МН19	1	1.089.1-1.2-2-148
6	МН20	3	-149
7	МН21	4	-150
БЕТОН КЛАССА В25, М ³		1,33	



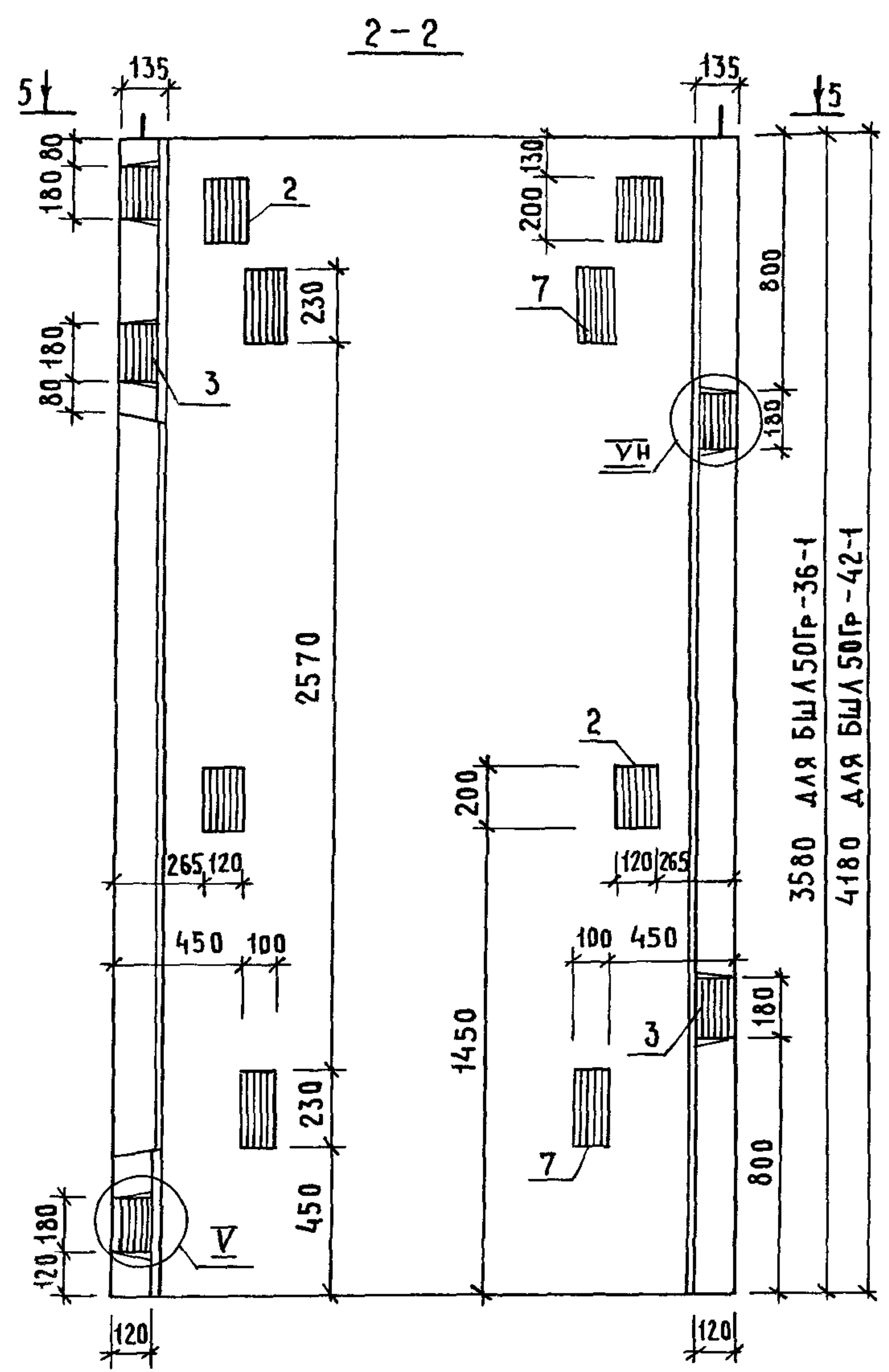
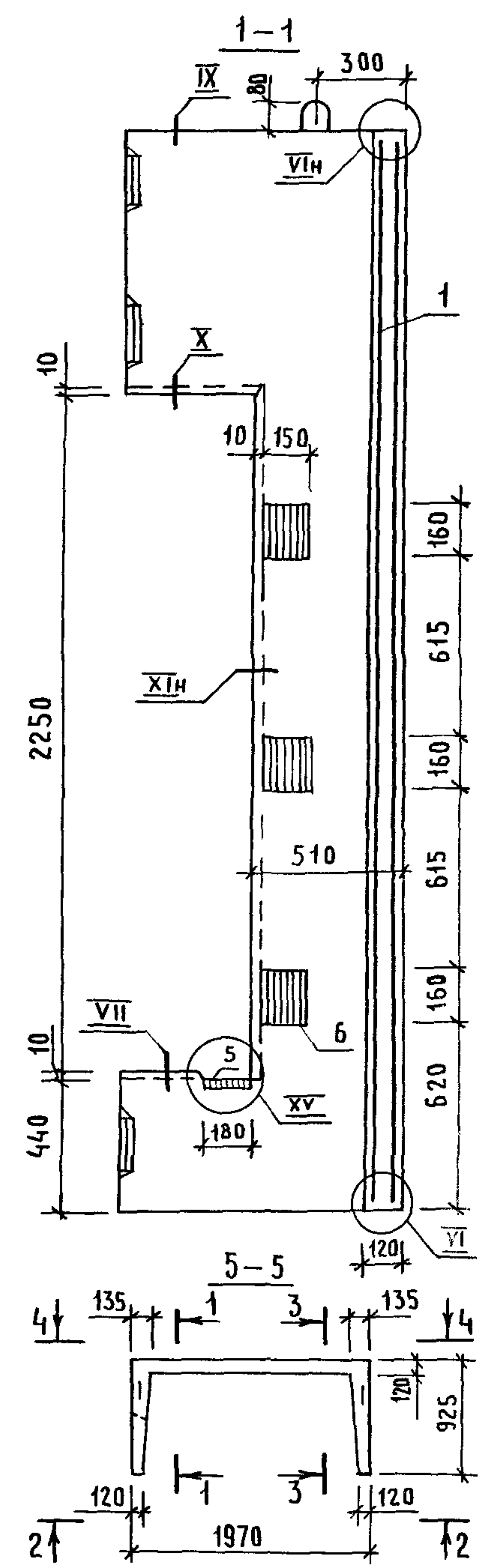
ИНВ. И ПОДП. ПОДПИСЬ И ДАТА ВЗАМ. ИНВ. И



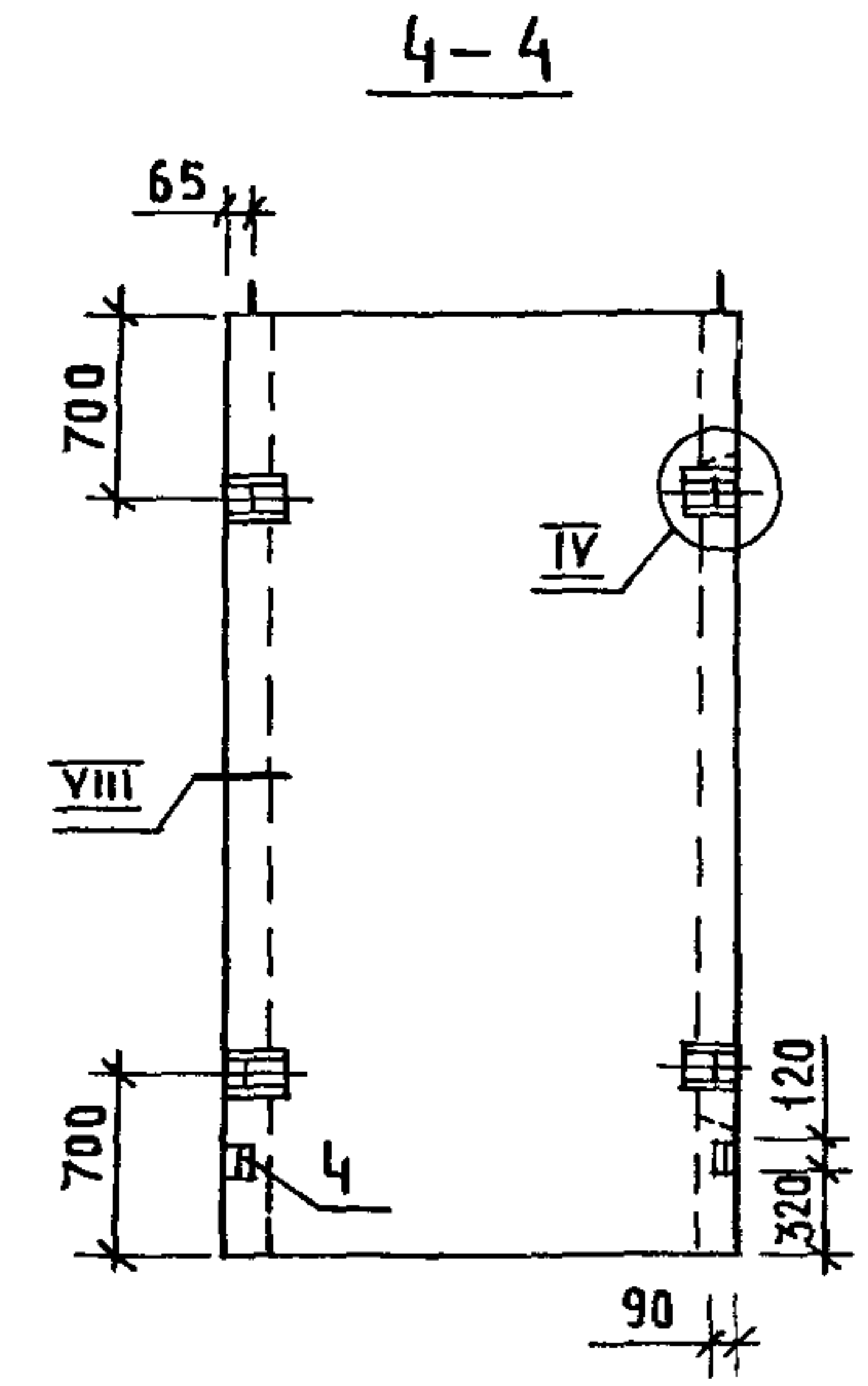
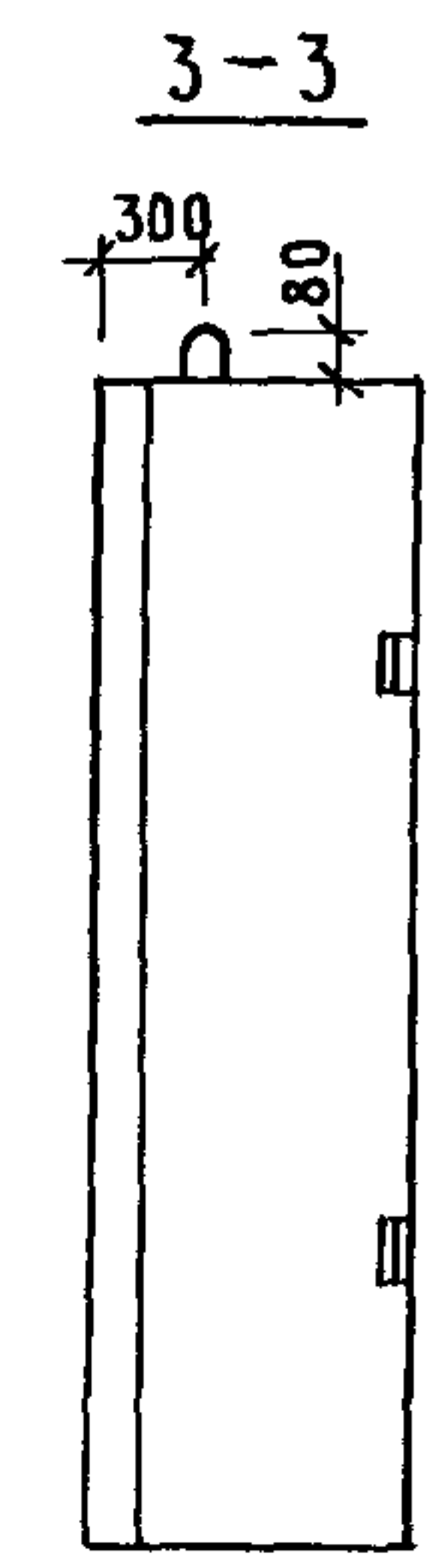
1. ТЕХНИЧЕСКИЕ ТРЕБОВАНИЯ СМ. 1.089-1.1-3-ТТ.
2. УЗЕЛ IV ... XI; XV СМ. 1.089.1-1.1-3-А.
3. МАССА БЛОКА 3,33Т.

НАЧ. ОТА.	ГРИШИН	<i>gr</i>
Н. КОНТР.	НЕКРИТИН	<i>ne</i>
ГИП	НЕКРИТИН	<i>ne</i>
РУК. ГР.	ДОМАХИНА	<i>do</i>
ВЕД. ИНЖ.	АЛЕКСАНДРОВА	<i>al</i>

1.089.1-1.1-3-16		
БЛОК ШАХТЫ ЛИФТА	СТАДИЯ	ЛИСТ
БШЛ 50ГР-33-1	Р	1
ГИПРОНИИЗДРАВ		



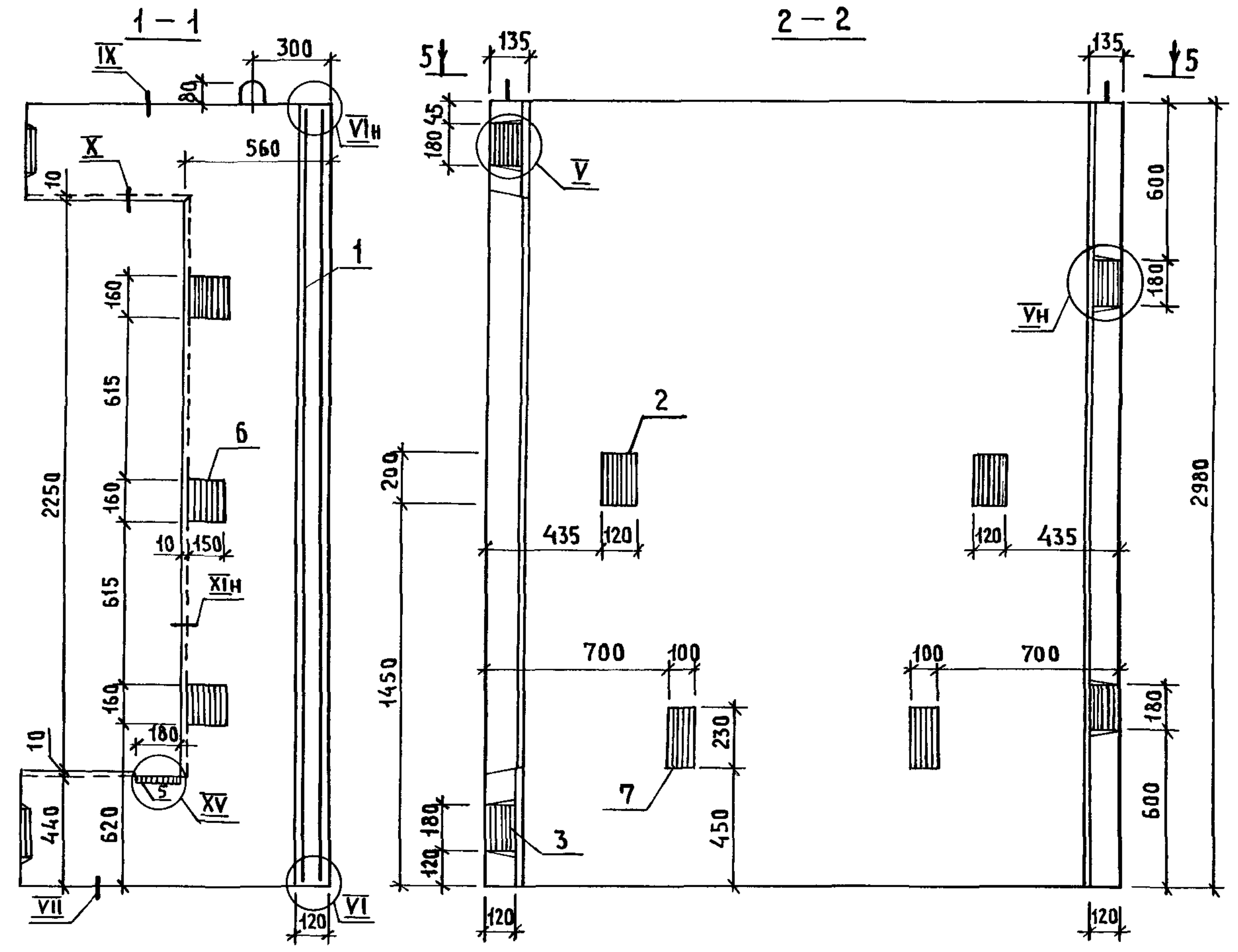
Поз.	НАИМЕНОВАНИЕ	КОЛ. НА БЛОК		ОБОЗНАЧЕНИЕ ДОКУМЕНТА
		БШЛ50ГР-36-1	-42-1	
1	БЛОК АРМАТУРНЫЙ БА97	1		1.089.1-1.2-2-22
	БА98		1	
2	ИЗДЕЛИЕ ЗАКЛАДНОЕ МН2	4	4	1.089.1-1.2-1-126
3	МН5	5	5	-128
4	МН8	2	2	-129
5	МН19	1	1	1.089.1-1.2-2-148
6	МН20	3	3	-149
7	МН21	4	4	-150
	БЕТОН КЛАССА В25, М ³	1,46	1,73	
	МАССА БЛОКА, Т	3,66	4,32	



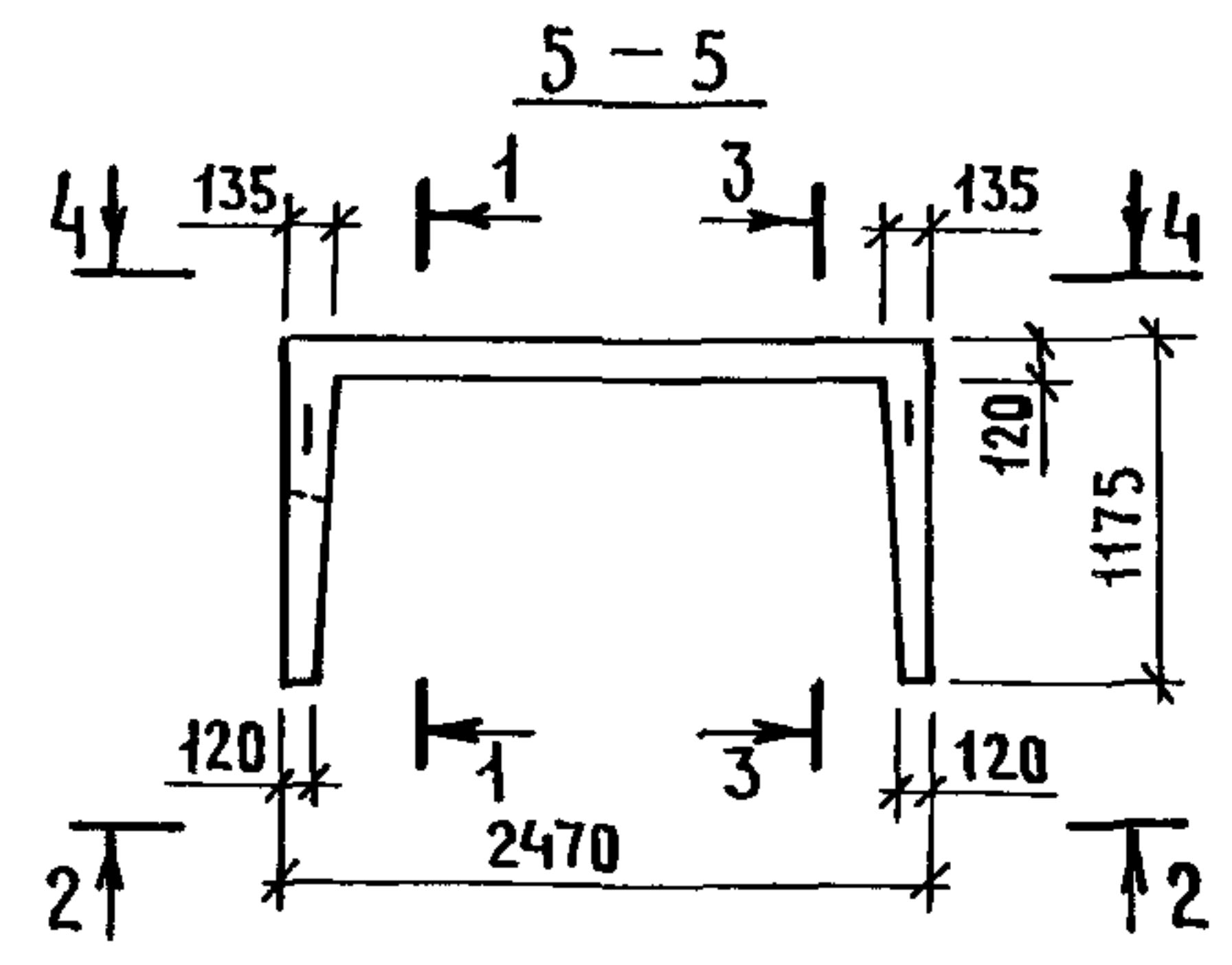
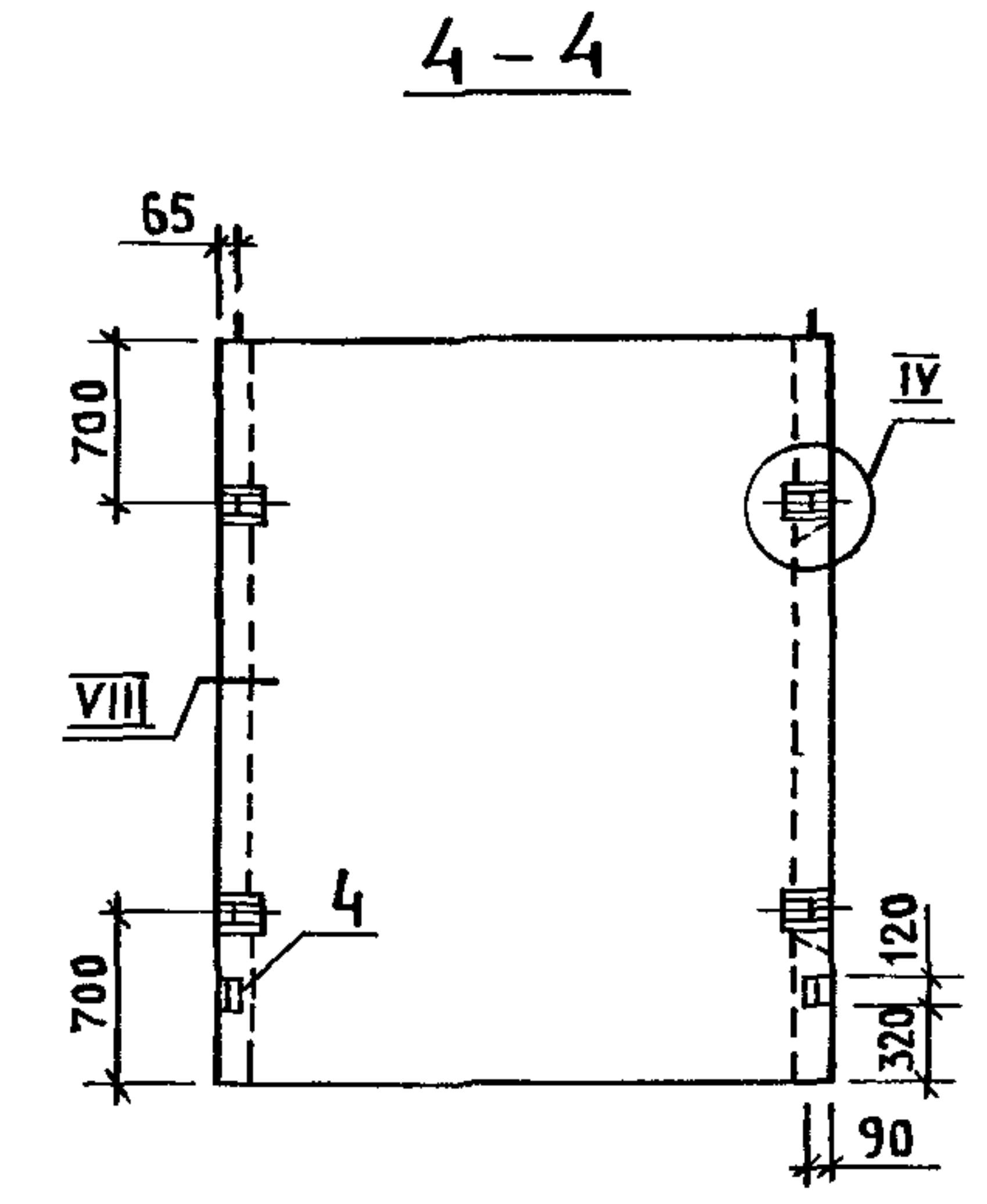
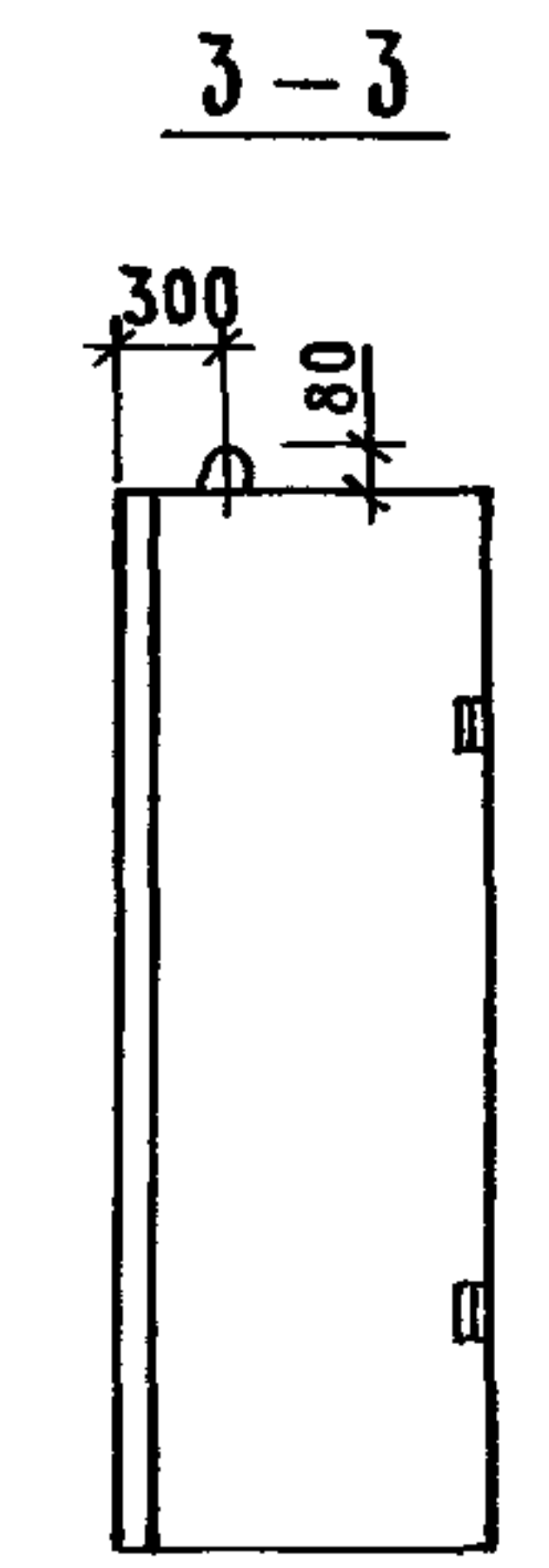
1. ТЕХНИЧЕСКИЕ ТРЕБОВАНИЯ СМ.1.089.1-1.1-3-ТТ.
 2. УЗЕЛ IV...XI; XV СМ.1.089.1-1.1-3-А.

ИНВ. И ПОДП. ПОДПИСЬ И ДАТА ВЗАМ. ИНВ. А

1.089.1-1.1-3-17		
Н. ОТА. ГРИШИН	<i>gr</i>	БЛОК ШАХТЫ ЛИФТА БШЛ50ГР-36-1; БШЛ50ГР-42-1
Н. КОНТР. НЕКРИТИН	<i>ne</i>	
ГИП. НЕКРИТИН	<i>ne</i>	
РУК. ГР. ДОМАХИНА	<i>do</i>	
ВЕД. ИНЖ. АЛЕКСАНДРОВА	<i>ale</i>	
СТАДИЯ	ЛИСТ	ЛИСТОВ
Р	1	1
ГИПРОНИИЗДРАВ		



ПОЗ.	НАИМЕНОВАНИЕ	КОЛ.	ОБОЗНАЧЕНИЕ ДОКУМЕНТА
1	БЛОК АРМАТУРНЫЙ БА111	1	1.089.1-1.2-2-29
2	ИЗДЕЛИЕ ЗАКЛАДНОЕ МН2	2	1.089.1-1.2-1-126
3	МН5	4	-128
4	МН8	2	-129
5	МН19	1	1.089.1-1.2-2-148
6	МН20	3	-149
7	МН21	2	-150
БЕТОН КЛАССА В25, М ³		1,50	

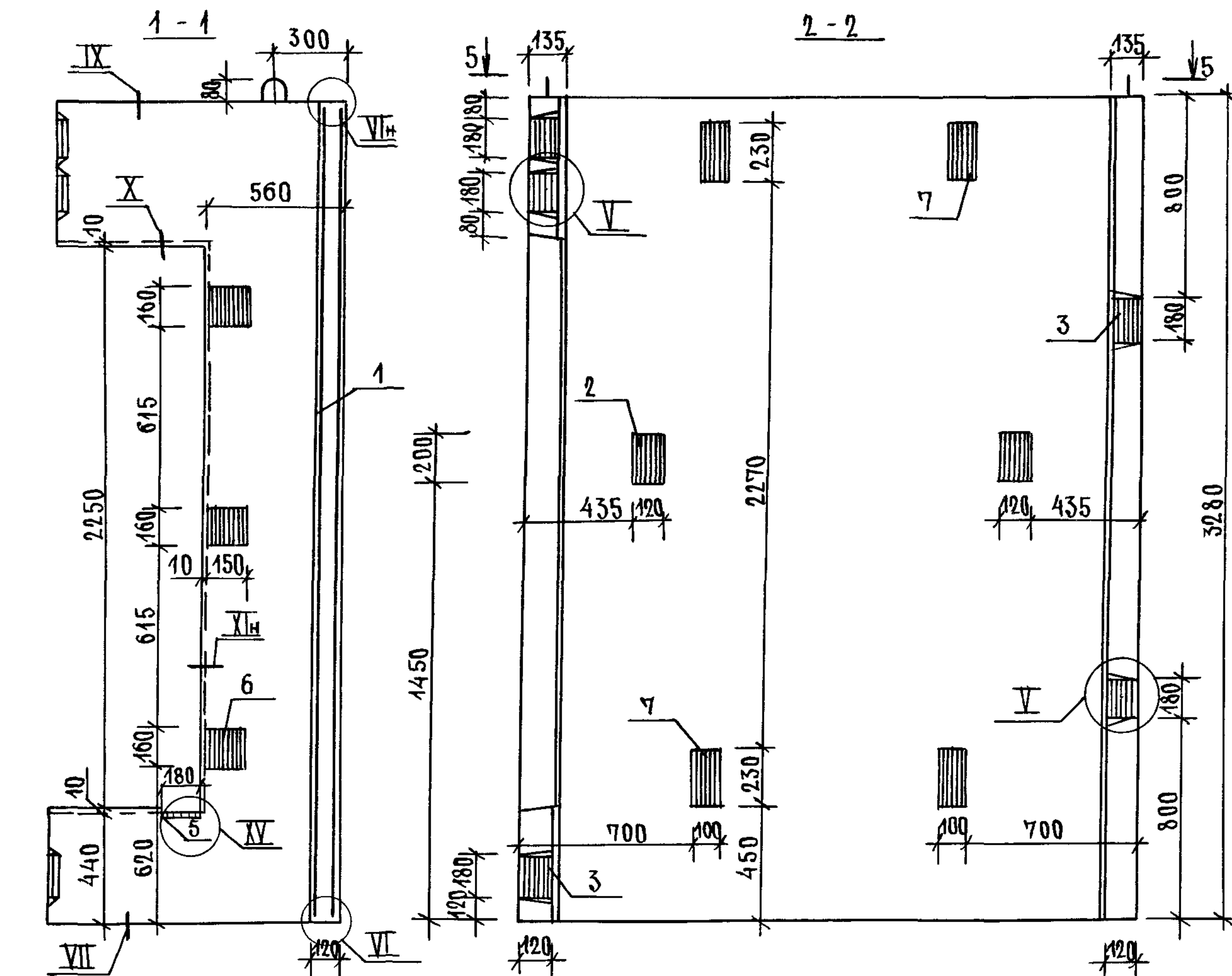


1. ТЕХНИЧЕСКИЕ ТРЕБОВАНИЯ СМ. 1.089.1-1.1-3-ТТ.
2. УЗЕЛ IV...XI; XV СМ. 1.089.1-1.1-3-Д.
3. МАССА БЛОКА 3,76 Т.

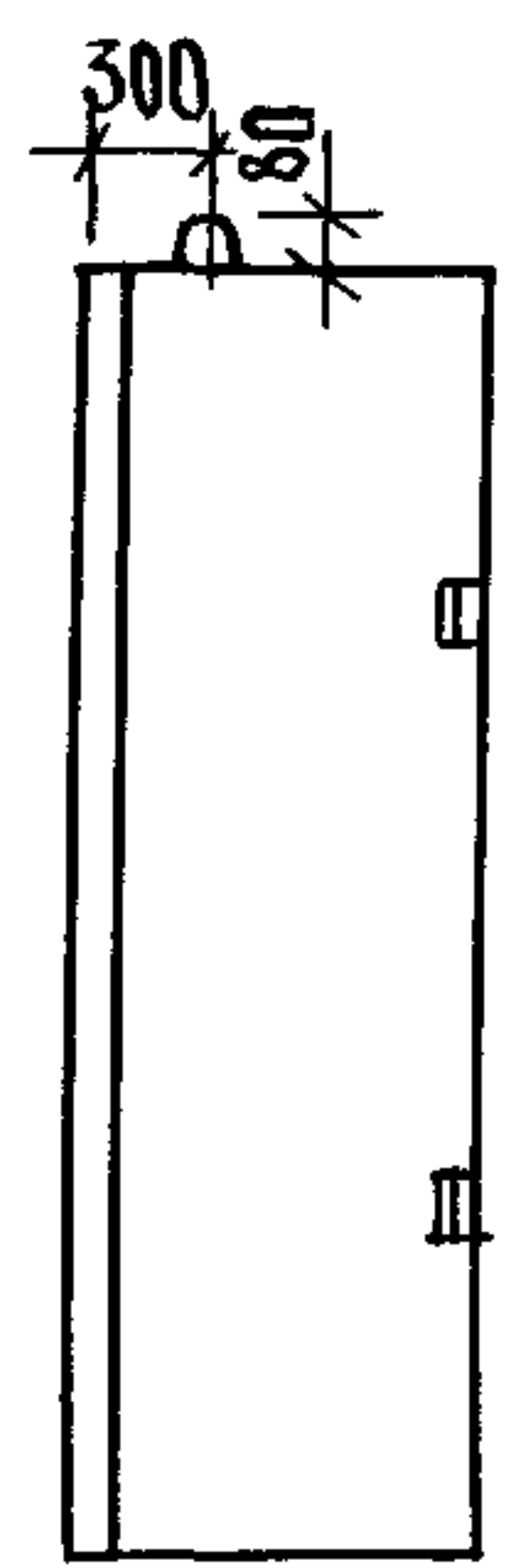
ИНВ. И ПОДА. ПОДПИСЬ И ДАТА ВЗАМ. ИНВ. И

			1.089.1-1.1-3-18			
НАЧ. ОТА.	ГРИШИН	<i>[Signature]</i>	БЛОК ШАХТЫ ЛИФТА БШЛ50Гр.Б-30-1	СТАДИЯ	ЛИСТ	ЛИСТОВ
Н. КОНТР.	НЕКРИТИН	<i>[Signature]</i>		Р		1
ГИП	НЕКРИТИН	<i>[Signature]</i>		ГИПРОНИИЗДРАВ		
РУК. ГР.	ДОМАХИНА	<i>[Signature]</i>				
ВЕД. ИНЖ.	АЛЕКСАНДРОВА	<i>[Signature]</i>				

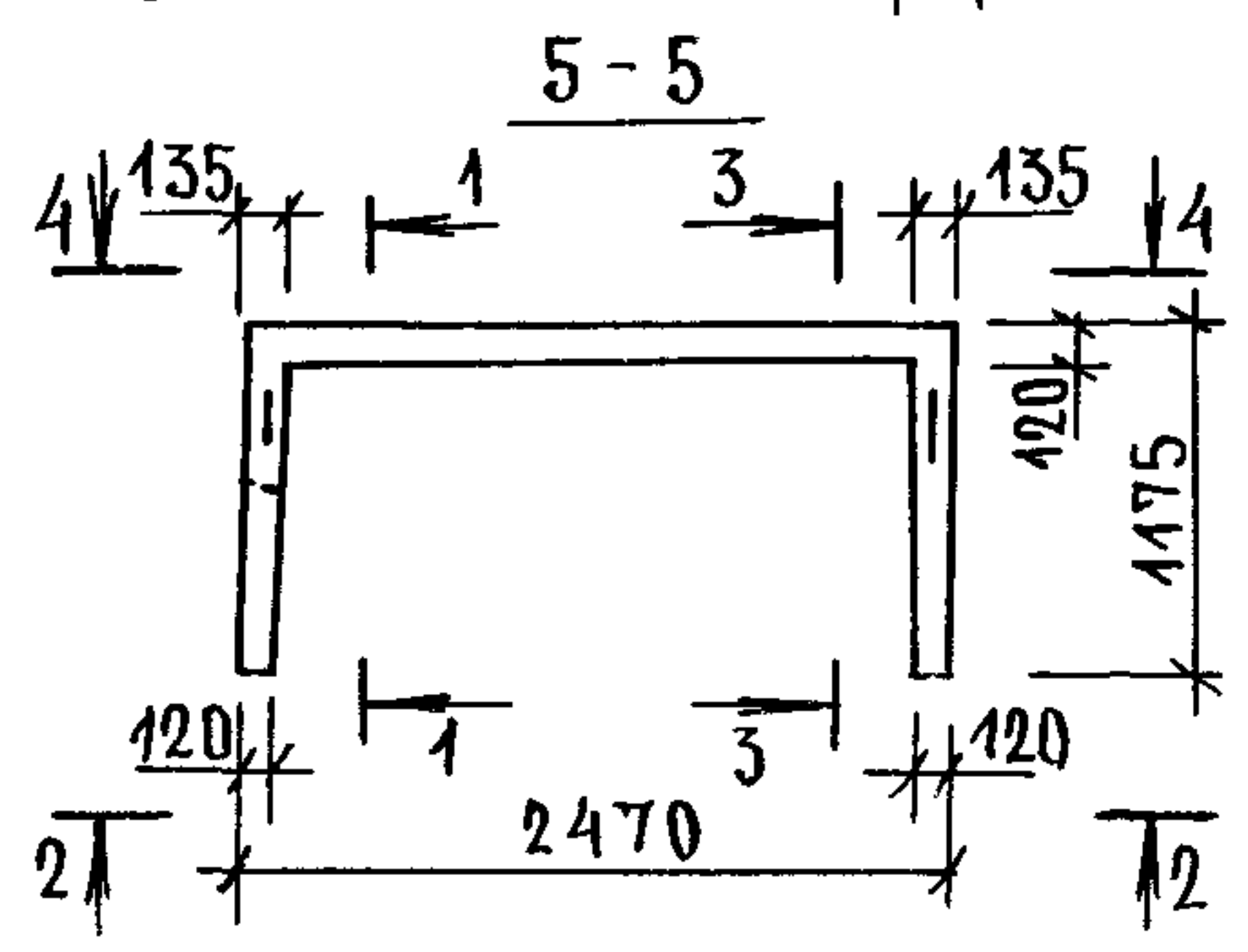
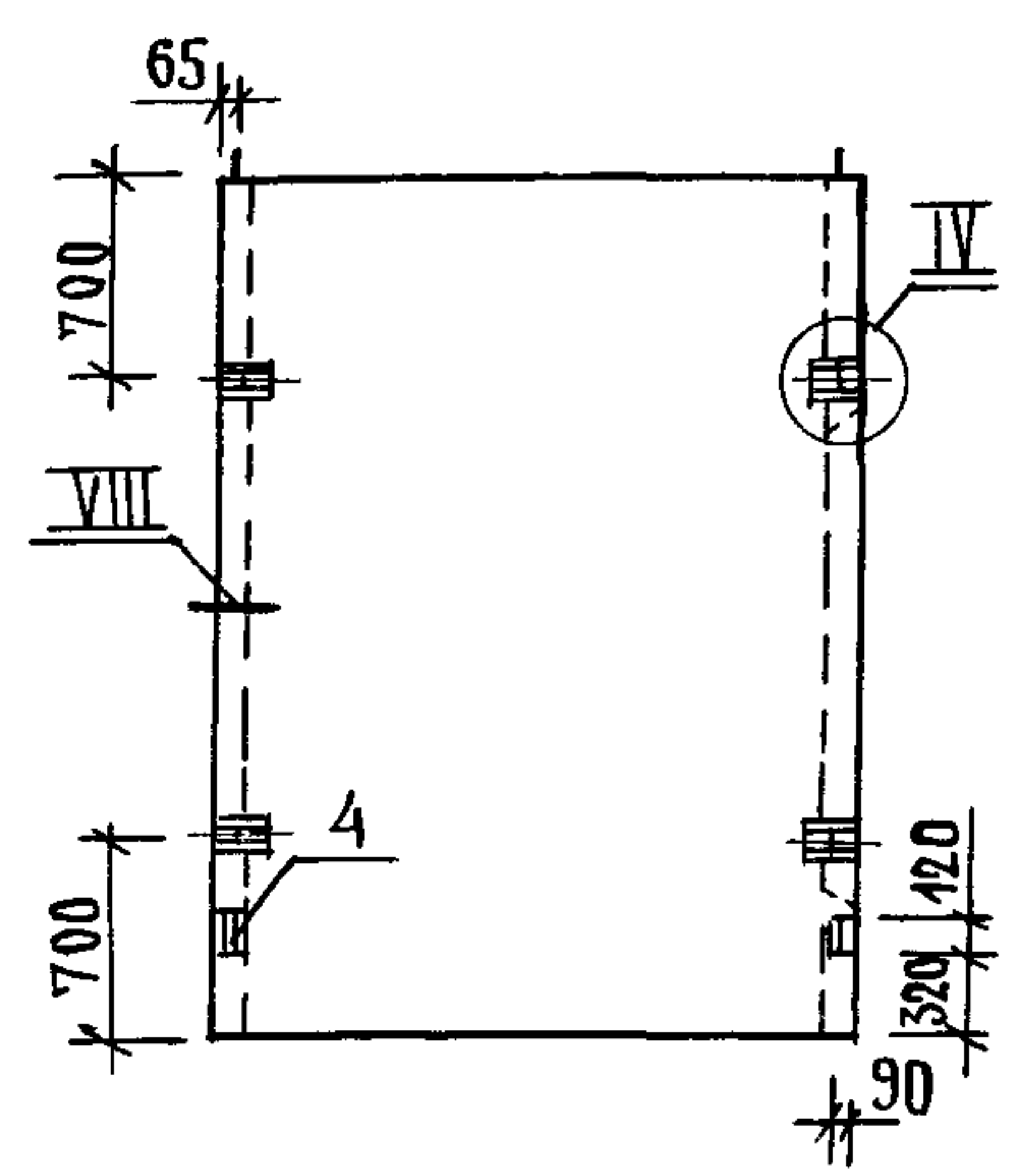
ПОЗ.	НАИМЕНОВАНИЕ	КОЛ.	ОБОЗНАЧЕНИЕ ДОКУМЕНТА
1	БЛОК АРМАТУРНЫЙ БА112	1	1.089.1-1.2-2-29
2	ИЗДЕЛИЕ ЗАКЛАДНОЕ МН2	2	1.089.1-1.2-1-126
3	МН5	5	-128
4	МН8	2	-129
5	МН19	1	1.089.1-1.2-2-148
6	МН20	3	-149
7	МН21	4	-150
БЕТОН КЛАССА В 25, М ³		1,68	



3-3



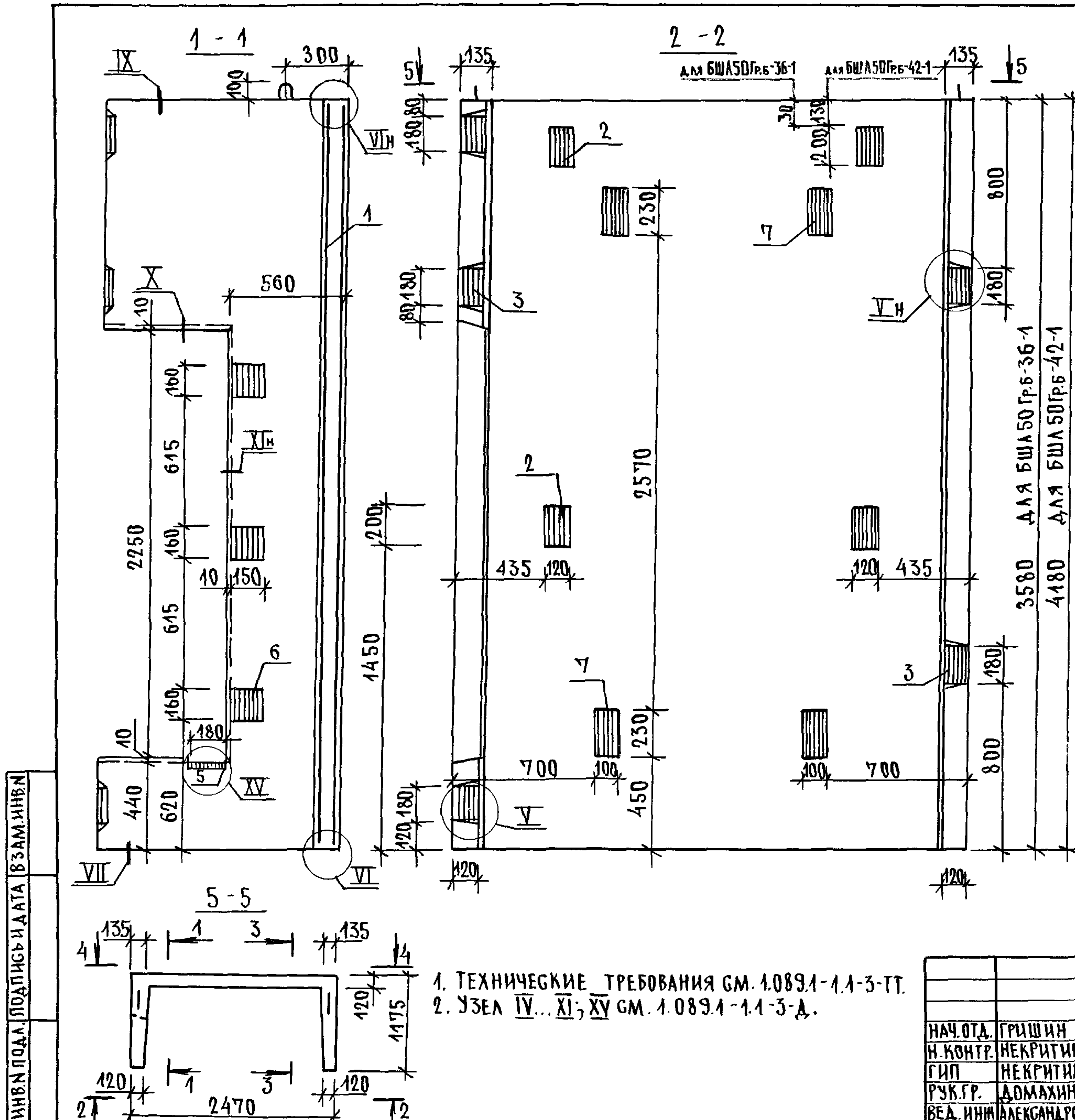
4-4



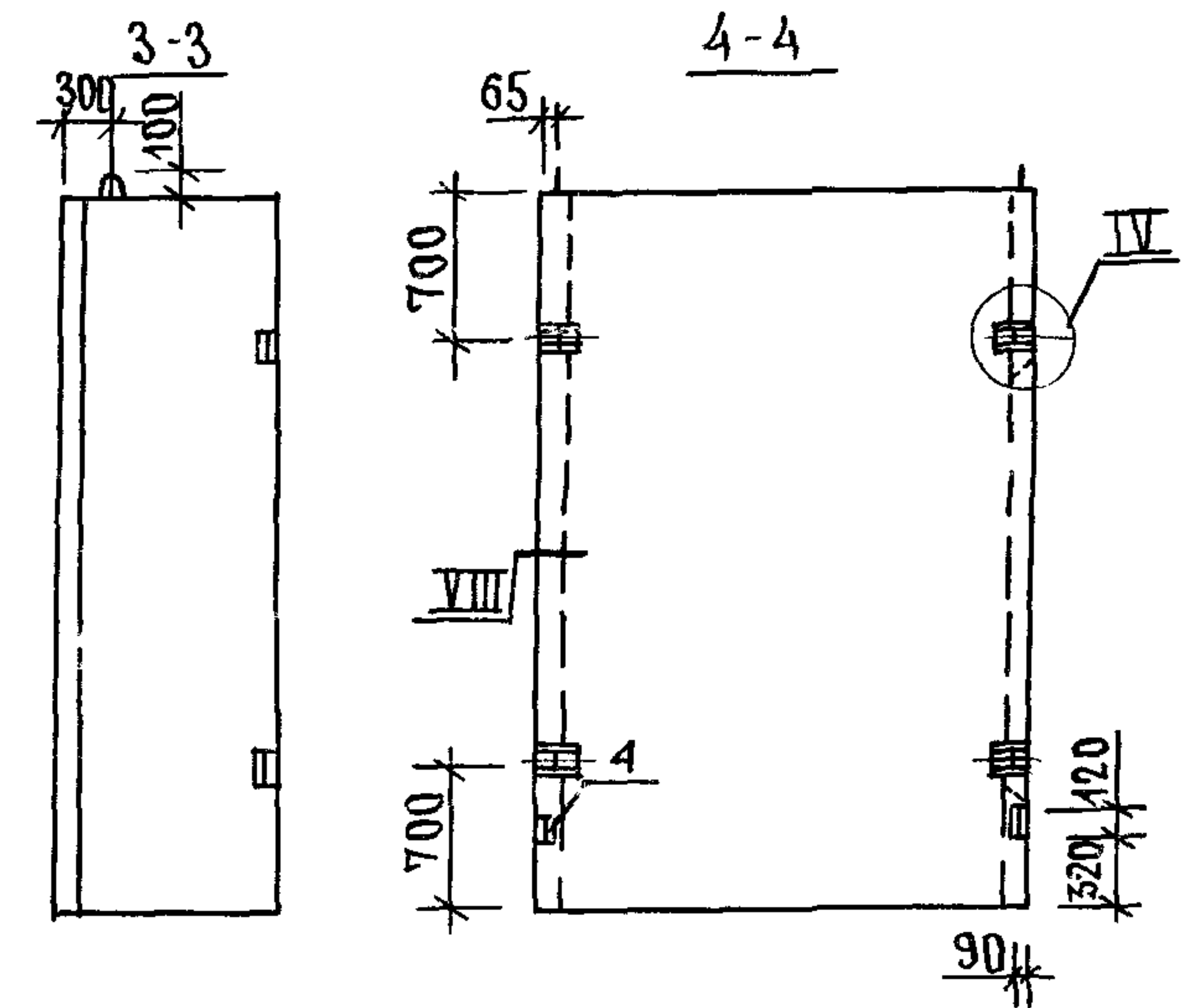
1. ТЕХНИЧЕСКИЕ ТРЕБОВАНИЯ СМ. 1.089.1-1.1-3-ТТ.
2. УЗЕЛ IУ... XI; XV СМ. 1.089.1-1.1-3-Д.
3. МАГГА БЛОКА 4,20Т.

ИНВЕН. ПОДЛ. ПОДЛИСЬ И ДАТА ВЗАМ. ИНВЕН.

1.089.1-1.1-3-19					
НАЧ. ОТА	ГРИШИН	<i>[Signature]</i>	БЛОК ШАХТЫ ЛИФТА БШЛ 50ГрБ-33-1		
Н. КОНТР.	НЕКРИТИН	<i>[Signature]</i>			
ГИП	НЕКРИТИН	<i>[Signature]</i>			
РУК. ГР.	ДОМАХИНА	<i>[Signature]</i>			
ВЕД. ИНЖ.	АЛЕКСАНДРОВ	<i>[Signature]</i>			
			СТАДИЯ	ЛИСТ	ЛИСТОВ
			Р		1
			ГИПРОНИИЗДРАВ		



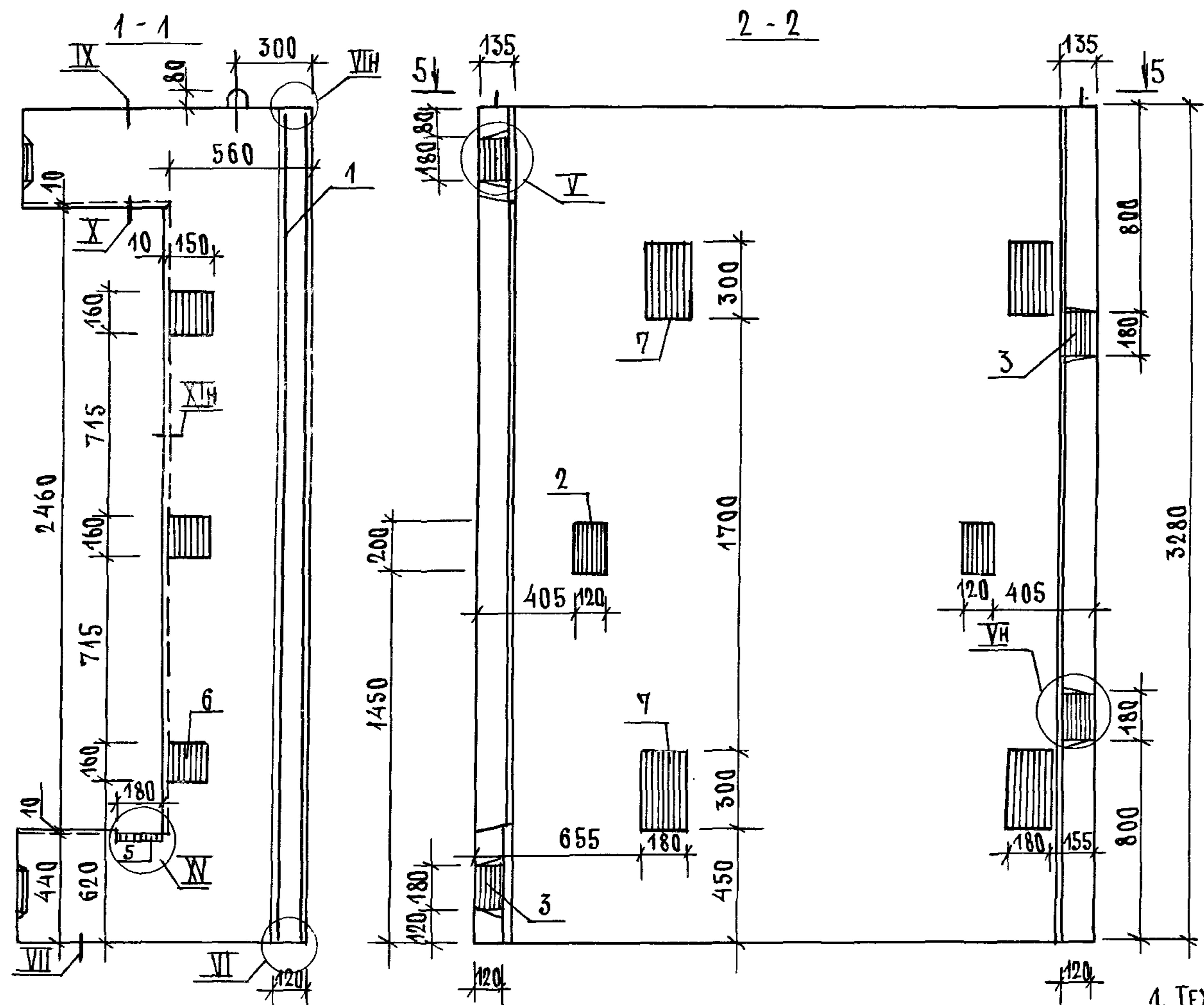
ПОЗ	НАИМЕНОВАНИЕ	КОЛ. НА БЛОК БША 50ГРБ		ОБОЗНАЧЕНИЕ ДОКУМЕНТА
		-36-1	-42-1	
1	БЛОК АРМАТУРНЫЙ БА 113	1		1.089.1-1.2-2-30
	БА 114		1	
2	ИЗДЕЛИЕ ЗАКЛАДНОЕ МН2	4	4	1.089.1-1.2-1-126
3	МН5	5	5	-128
4	МН8	2	2	-129
5	МН19	1	1	1.089.1-1.2-2-148
6	МН20	3	3	-149
7	МН21	4	4	-150
	БЕТОН КЛАССА В25, М ³	1,85	2,19	
	АРМАТУРА БЛОКА, Т	4,62	5,47	



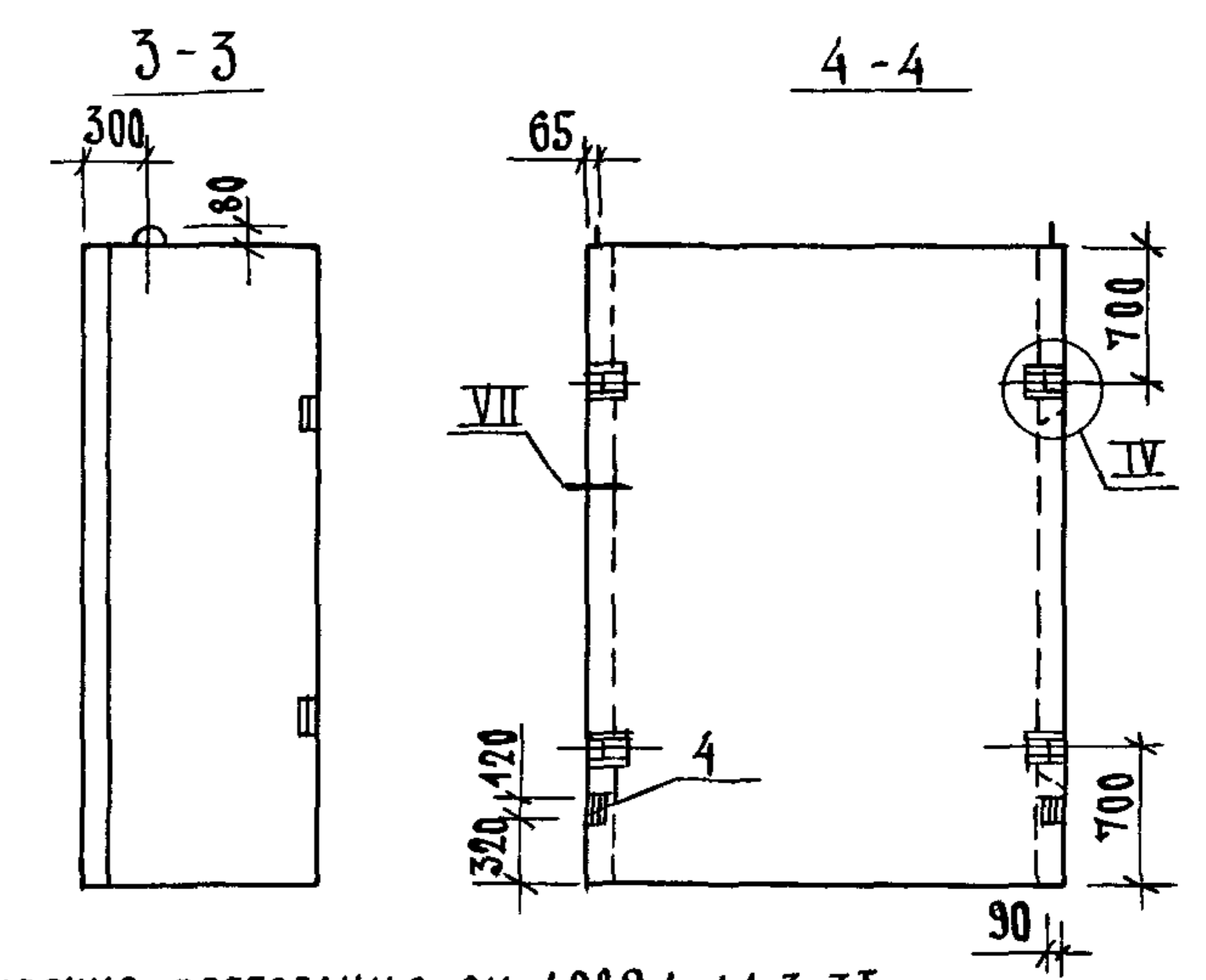
ИНВН ПОДЛ. ПОДПИСЬ И ДАТА В ЗАМ. ИНВН

1. ТЕХНИЧЕСКИЕ ТРЕБОВАНИЯ СМ. 1.089.1-1.1-3-ТТ.
2. УЗЕЛ IV...XI; XV СМ. 1.089.1-1.1-3-Д.

1.089.1-1.1-3-20		
НАЧ. ОТД.	ГРИШИН	<i>[Signature]</i>
Н. КОНТР.	НЕКРИТИН	<i>[Signature]</i>
ГИП	НЕКРИТИН	<i>[Signature]</i>
РУК. ГР.	ДОМАХИНА	<i>[Signature]</i>
ВЕД. ИНЖ.	АЛЕКСАНДРОВА	<i>[Signature]</i>
БЛОК ШАХТЫ ЛИФТА БША 50ГРБ-36-1; БША 50ГРБ-42-1		СТАДИЯ ЛИСТ ЛИСТОВ Р 1
		ГИПРОНИИЗДРАВ

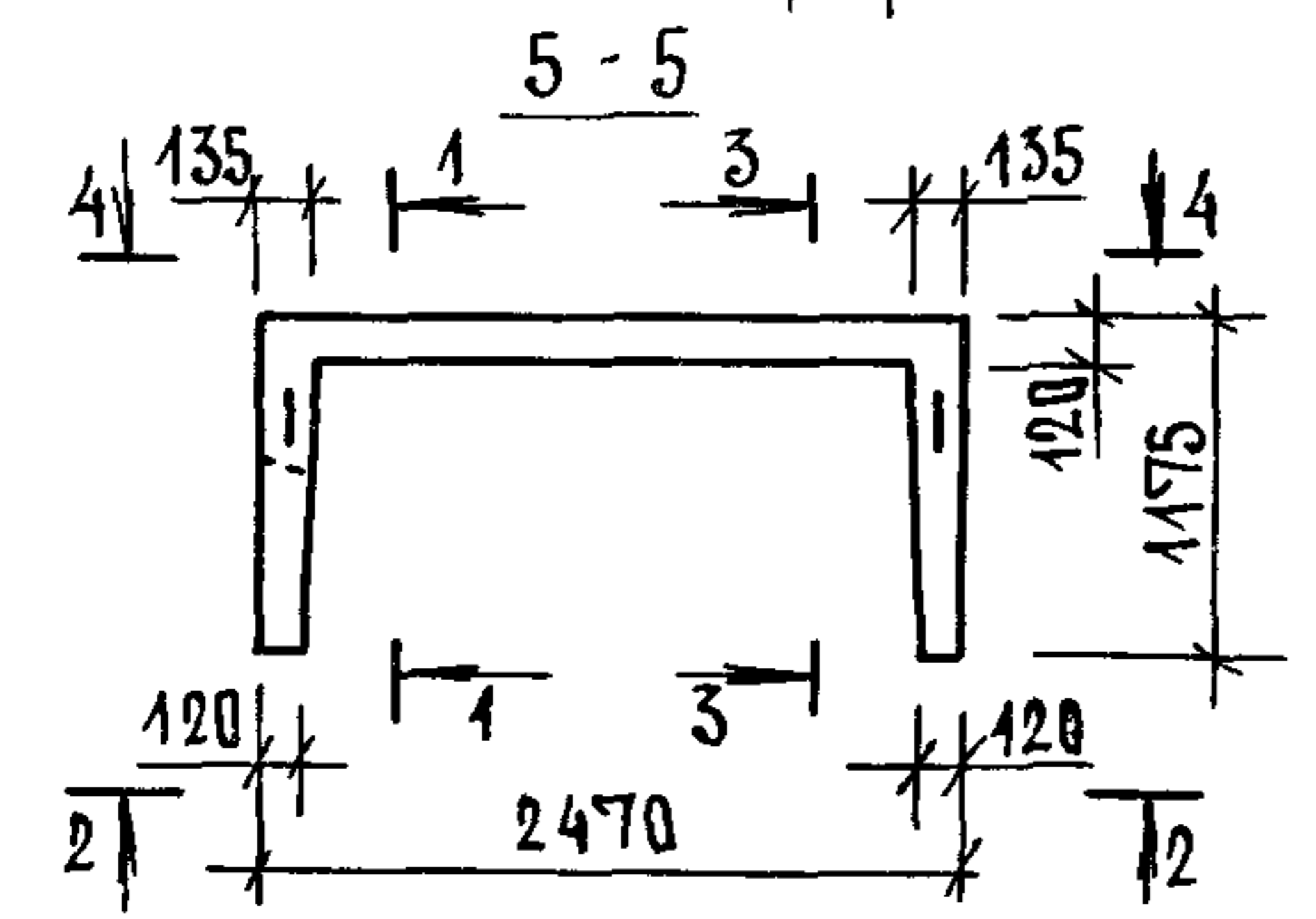


ПОЗ.	НАИМЕНОВАНИЕ	КОЛ.	ОБОЗНАЧЕНИЕ ДОКУМЕНТА
1	БЛОК АРМАТУРНЫЙ БА127	1	1.089.1-1.2-2-37
2	ИЗДЕЛИЕ ЗАКЛАДНОЕ МН2	2	1.089.1-1.2-1-126
3		4	-128
4		2	-129
5		1	1.089.1-1.2-2-148
6		3	-149
7		4	-151
БЕТОН КЛАССА В25, М ³		1,66	

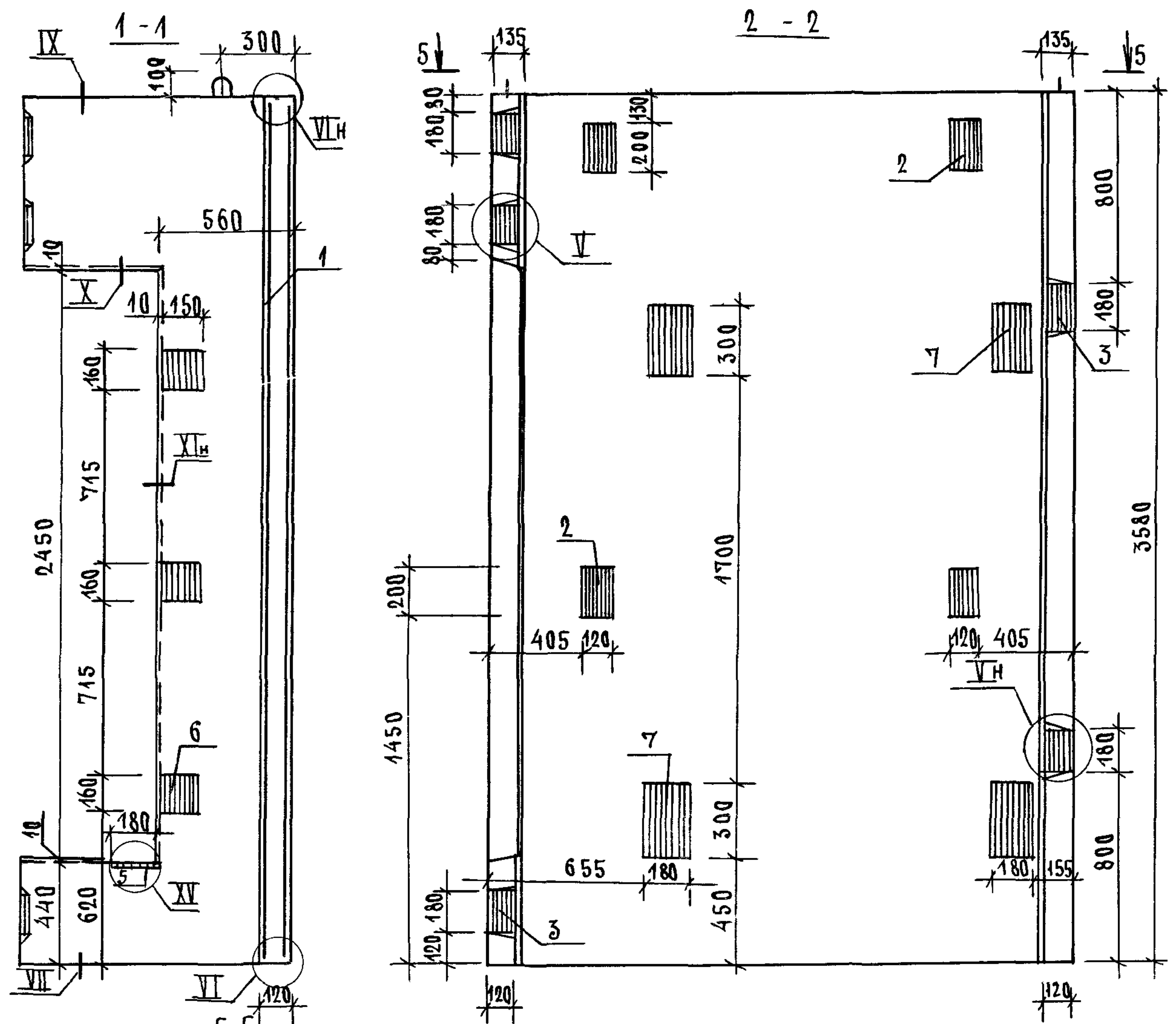


1. ТЕХНИЧЕСКИЕ ТРЕБОВАНИЯ СМ. 1.089.1-1.1-3-ТТ.
2. УЗЕЛ IV... XI; XV СМ. 1.089.1-1.1-3-А.
3. МАССА БЛОКА 4,16Т.

ИНВ.Н ПОДЛ. ПОДПИСЬ И ДАТА ВЗАМ.ИНВ.Н

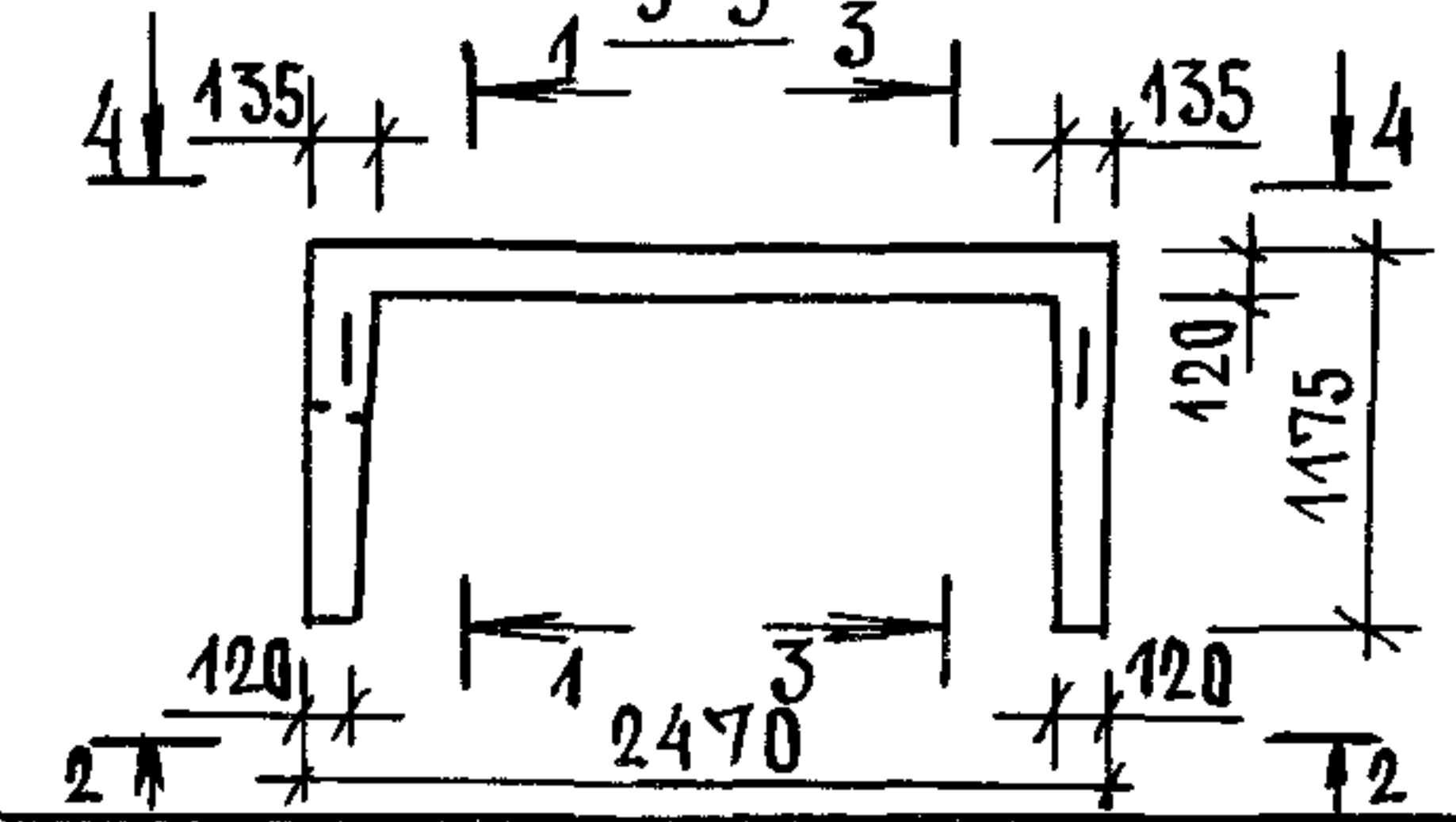


1.089.1-1.1-3-21			
НАЧ.ОТД. ГРИШИН	<i>[Signature]</i>	СТАДИЯ	ЛИСТ
Н.КОНТР. НЕКРИТИН	<i>[Signature]</i>	Р	1
ГИП НЕКРИТИН	<i>[Signature]</i>	Г И П Р О Н И И З Д Р А В	
РУК.ГР. ДОМАХИНА	<i>[Signature]</i>	БЛОК ШАХТЫ ЛИФТА	
ВЕД.ИНЖ. АЛЕКСАНДРОВ	<i>[Signature]</i>	БШЛ 100ГР-33-1	



ПОЗ.	НАИМЕНОВАНИЕ	КОЛ.	ОБОЗНАЧЕНИЕ ДОКУМЕНТА
1	БЛОК АРМАТУРНЫЙ БА128	1	1.089.1-1.2-2-38
2	ИЗДЕЛИЕ ЗАКЛАДНОЕ МН2	4	1.089.1-1.2-1-126
3	МН5	5	-128
4	МН8	2	-129
5	МН19	1	1.089.1-1.2-2-148
6	МН20	3	-149
7	МН22	4	-151
БЕТОН КЛАССА В25, М ³		1,83	

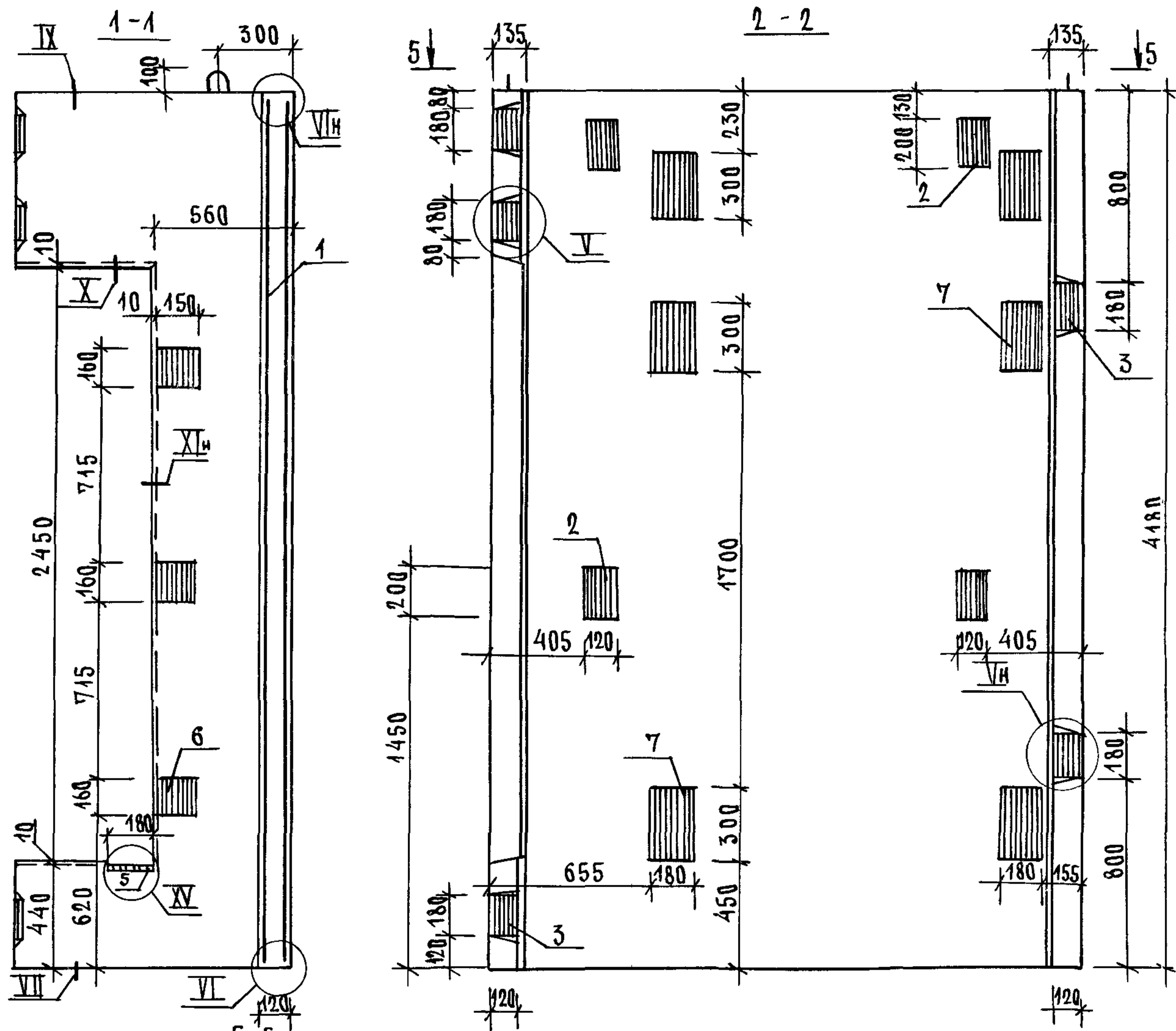
ИНВ. И ПОДП. ПОДПИСЬ И ДАТА ВЗАМ. ИНВ.Н



1. ТЕХНИЧЕСКИЕ ТРЕБОВАНИЯ СМ. 1.089.1-1.1-3-ТТ.
 2. УЗЕЛ IV... XI, XV СМ. 1.089.1-1.1-3-Д.
 3. МАССА БЛОКА 4,59Т.

1.089.1-1.1-3-22		
НАЧ.ОТД.	ГРИШИН	<i>[Signature]</i>
Н.КОНТР.	НЕКРИТИН	<i>[Signature]</i>
ГИП	НЕКРИТИН	<i>[Signature]</i>
РУК.ГР.	ДОМАХИНА	<i>[Signature]</i>
ВЕД.ИНЖ.	АЛЕКСАНДРОВА	<i>[Signature]</i>
БЛОК ШАХТЫ ЛИФТА БШЛ 100ГР-36-1		СТАДИЯ ЛИСТ ЛИСТОВ Р 1
ГИПРОНИИЗДРАВ		

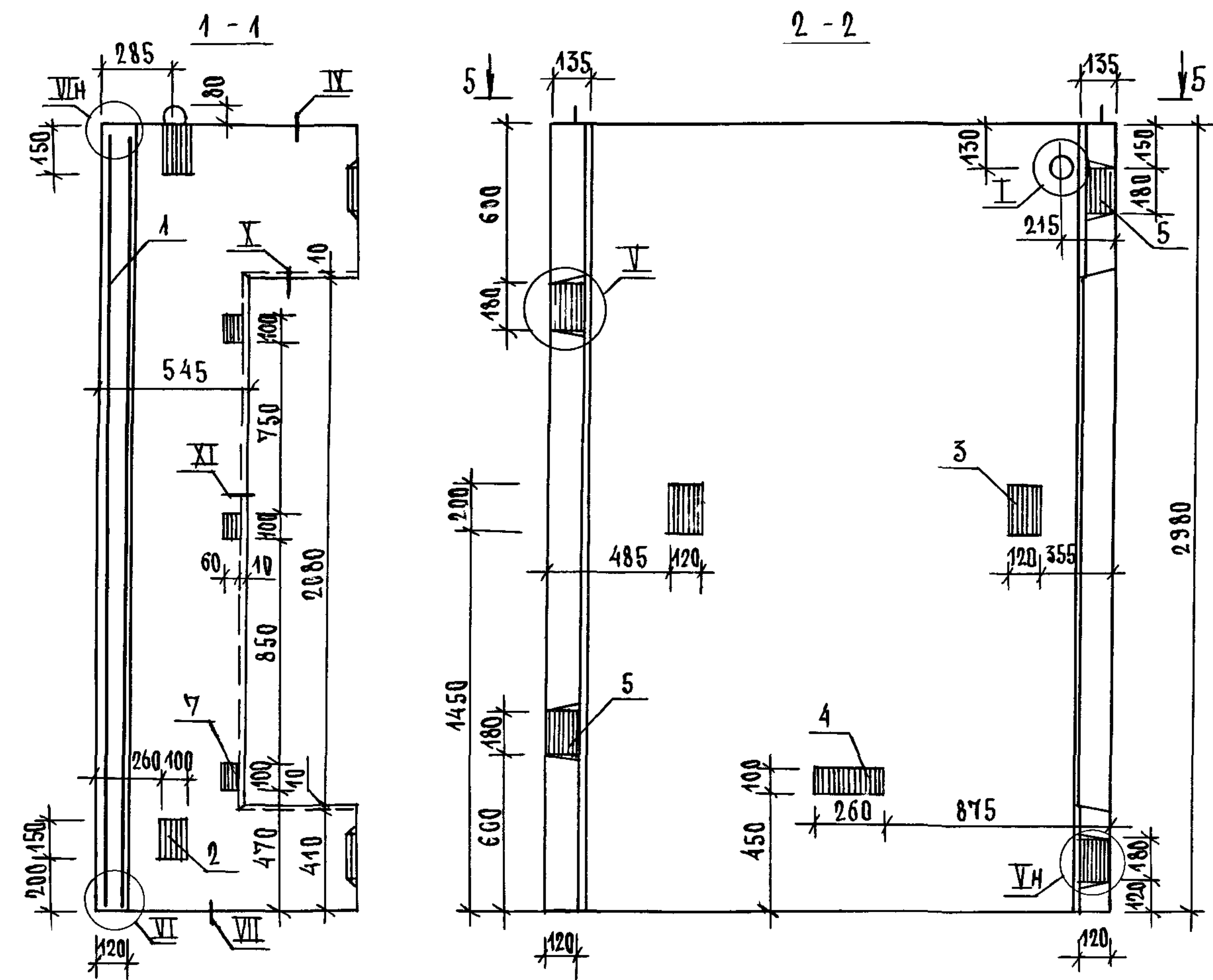
ИНВ. ПОДЛ. ПОДПИСЬ И ДАТА ВЗАМ. ИМЕН



ПОЗ.	НАИМЕНОВАНИЕ	КОЛ.	ОБОЗНАЧЕНИЕ ДОКУМЕНТА	
1	БЛОК АРМАТУРНЫЙ БА 129	1	1.089.1-1.2-2-38	
2	ИЗДЕЛИЕ ЗАКЛАДНОЕ МН2	4	1.089.1-1.2-1-126	
3		МН3	5	-128
4		МН8	2	-129
5		МН19	1	1.089.1-1.2-2-148
6		МН20	3	-149
7		МН22	6	-154
	БЕТОН КЛАССА В 25, М ³	2,17		

1. ТЕХНИЧЕСКИЕ ТРЕБОВАНИЯ СМ. 1.089.1-1.1-3-ТТ.
2. УЗЕЛ IY... XI; XV СМ. 1.089.1-1.1-3-Д.
3. МАССА БЛОКА 5,43Т.

1.089.1-1.1-3-23		
НАЧ. ОТА. ГРИШИН	<i>Гришин</i>	
Н. КОНТР. НЕКРИТИН	<i>Некритин</i>	
ГИП. НЕКРИТИН	<i>Некритин</i>	
РУК. ГР. ДОМАХИНА	<i>Домахина</i>	
ВЕД. ИНЖ. АЛЕКСАНДРОВ	<i>Александров</i>	
БЛОК ШАХТЫ ЛИФТА БШЛ 100ГР-42-1		СТАЛИЯ АНСТ ЛИСТОВ Р 1
		ГИПРОНИИЗДРАВ

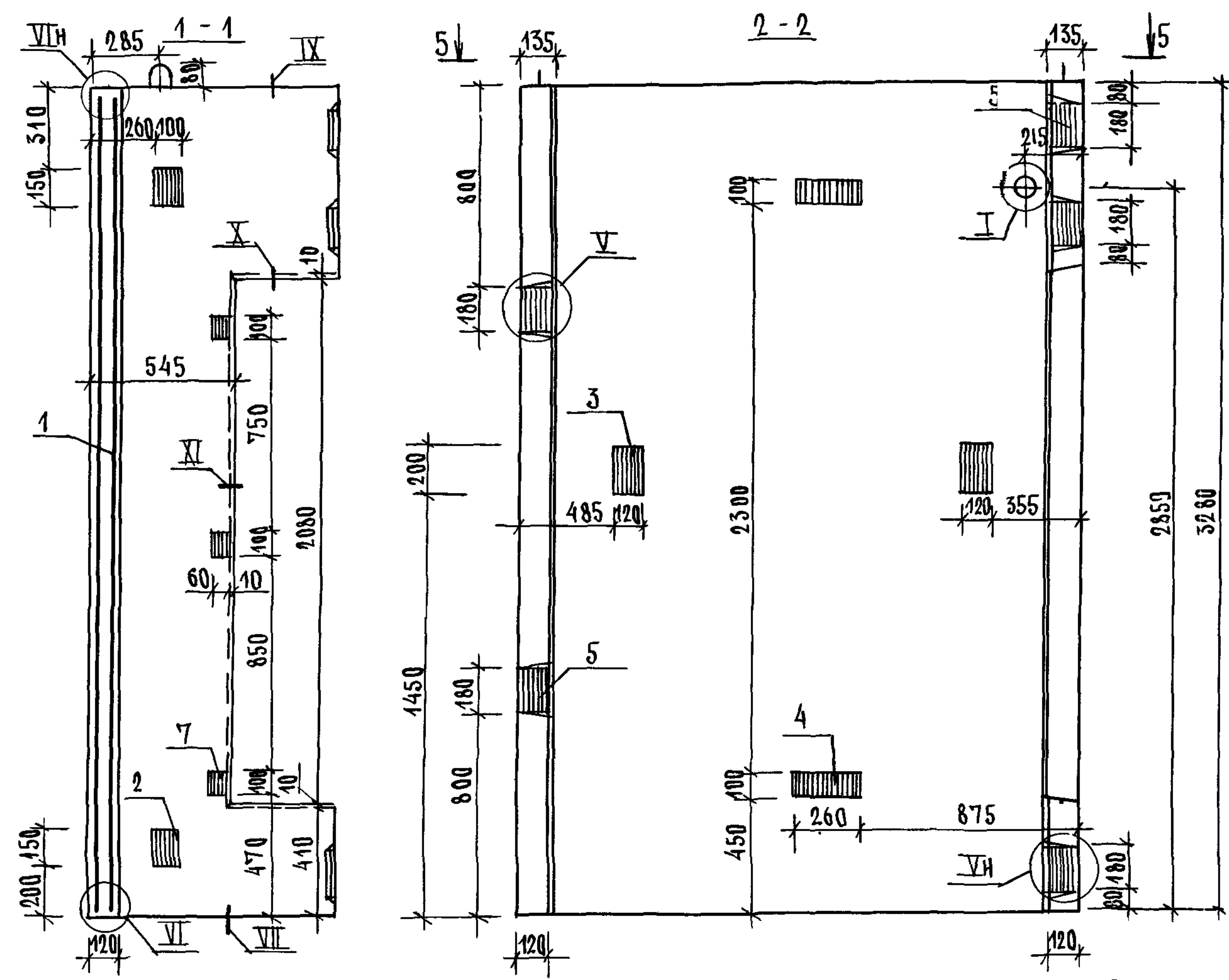


ПОЗ.	НАИМЕНОВАНИЕ	КОЛ.	ОБОЗНАЧЕНИЕ ДОКУМЕНТА
1	БЛОК АРМАТУРНЫЙ БА 63	1	1.089.1-1.2-2-03
2	ИЗДЕЛИЕ ЗАКЛАДНОЕ МН1	2	1.089.1-1.2-1-125
3	МН2	2	-126
4	МН3	2	-127
5	МН5	4	-128
6	МН8	2	-129
7	МН16	3	-135
	БЕТОН КЛАССА В25, м ³	1,37	

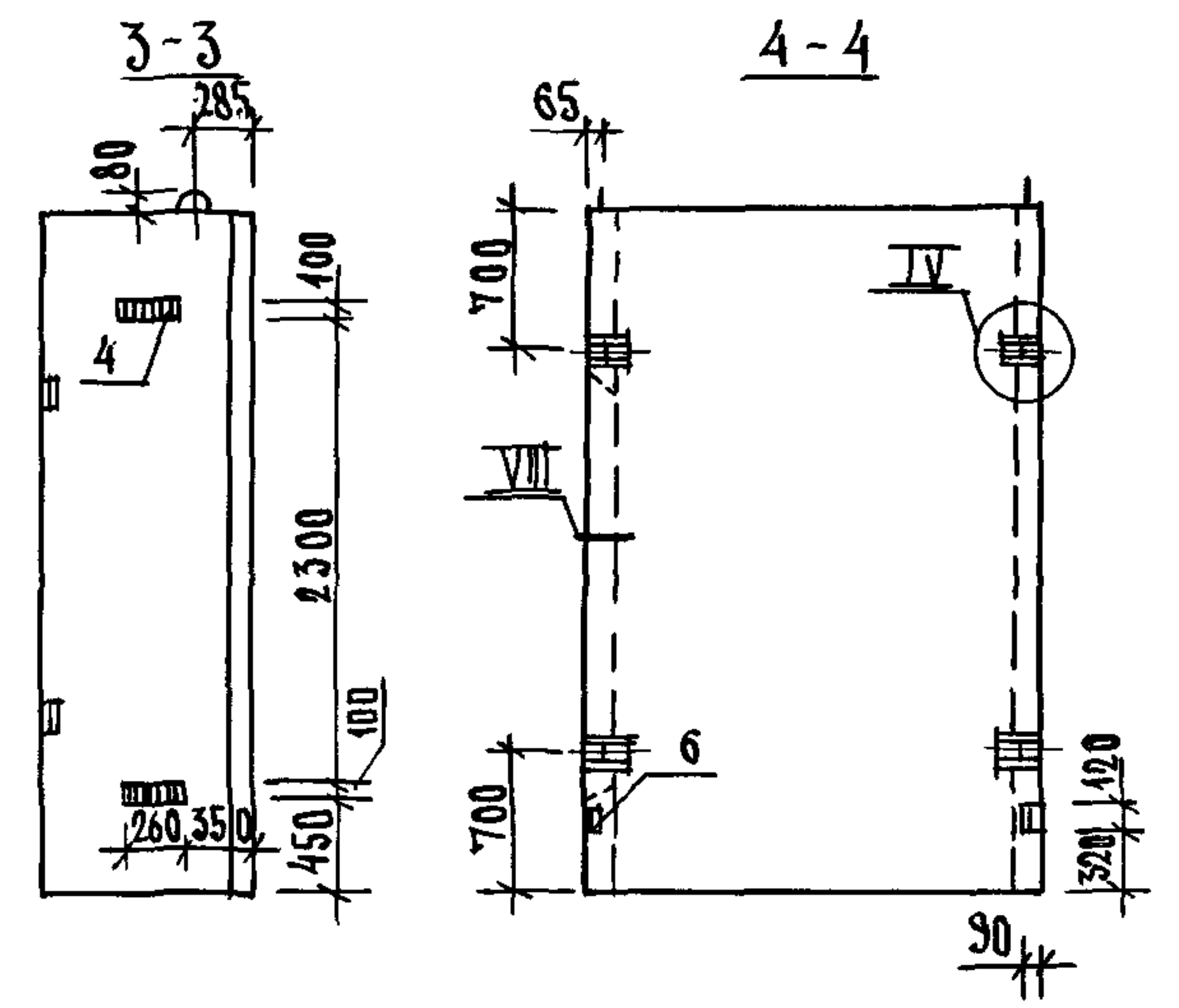
1. ТЕХНИЧЕСКИЕ ТРЕБОВАНИЯ СМ. 1.089.1-1.1-3-ТТ.
2. УЗЕЛ I; IY...XI СМ. 1.089.1-1.1-3-Д.
3. МАССА БЛОКА 3,43Т.

ИНВ.Н ПОДЛ. ПОДПИСЬ И ДАТА ВЗАМ.ИНВ.Н

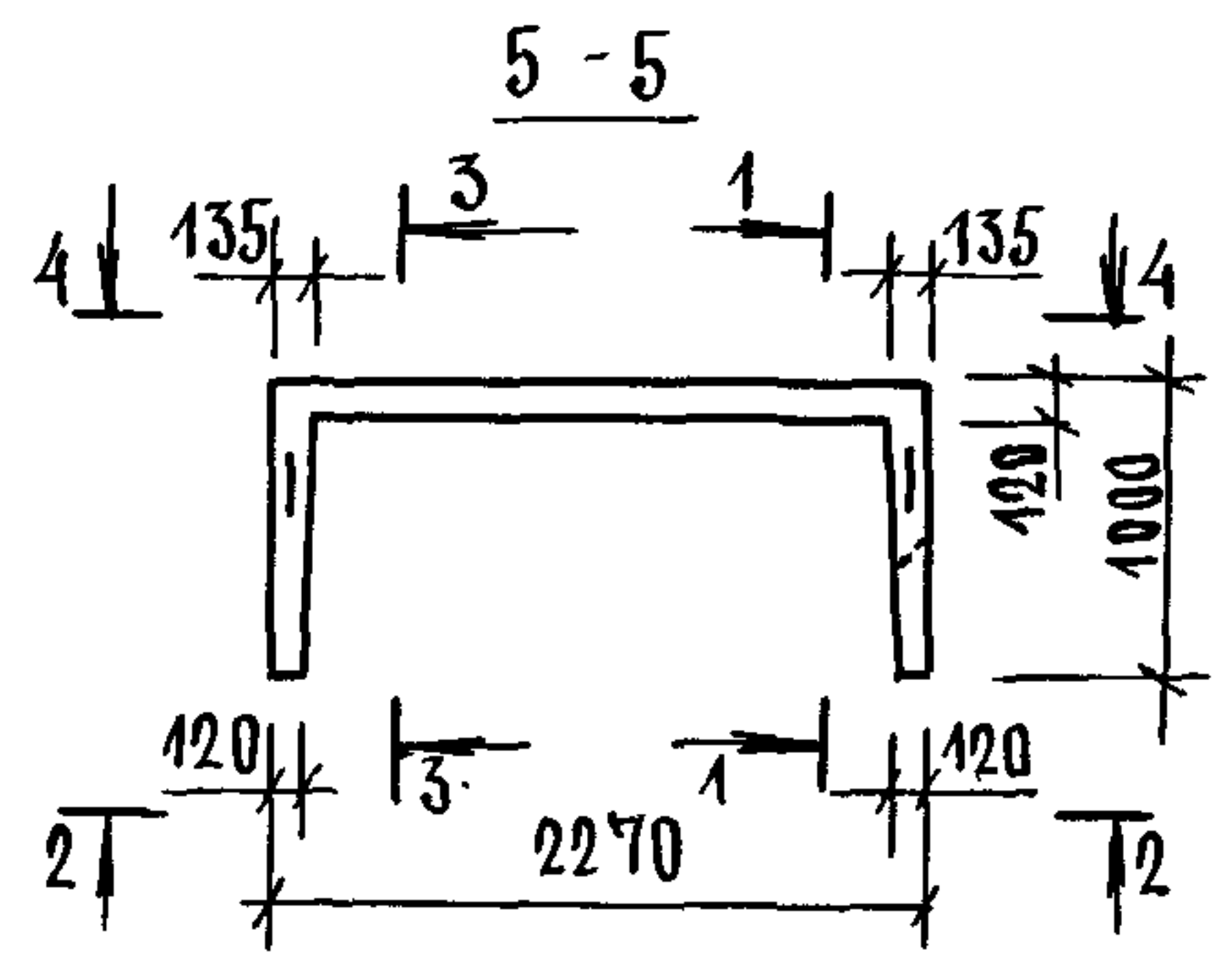
				1.089.1-1.1-3-24			
НАЧ.ОТД.	ГРИШИН	<i>[Signature]</i>		БЛОК ШАХТЫ ЛИФТА БШЛ 50-30-2	СТАДИЯ	ЛИСТ	ЛИСТОВ
И.КОНТР.	НЕКРИТИН	<i>[Signature]</i>			Р		1
ГИП	НЕКРИТИН	<i>[Signature]</i>		ГИПРОНИИЗДРАВ			
РУК.ГР.	ДОМАХИНА	<i>[Signature]</i>					
ВЕД.ИНЖ.	АЛЕКСАНДРОВ	<i>[Signature]</i>					



Поз.	НАИМЕНОВАНИЕ	КОЛ.	ОБОЗНАЧЕНИЕ ДОКУМЕНТА
1	БЛОК АРМАТУРНЫЙ БА 64	1	1.089.1-1.2-2-03
2	ИЗДЕЛИЕ ЗАКЛАДНОЕ МН1	2	1.089.1-1.2-1-125
3	МН2	2	-126
4	МН3	4	-127
5	МН5	5	-128
6	МН8	2	-129
7	МН16	3	-135
БЕТОН КЛАССА В25, М ³		1,52	

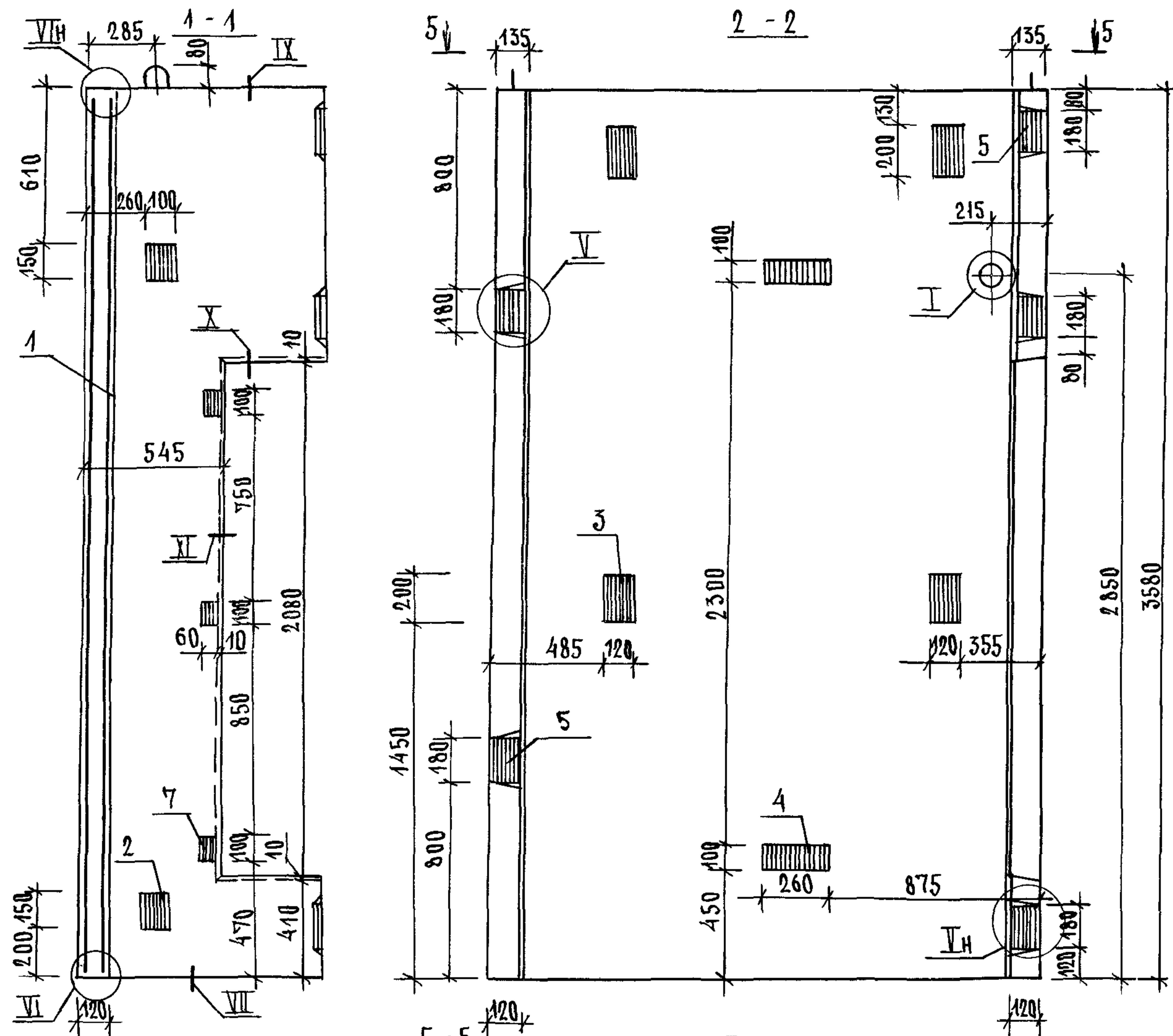


1. ТЕХНИЧЕСКИЕ ТРЕБОВАНИЯ СМ. 1.089.1-1.1-3-ТТ.
2. УЗЕЛ I; IV... XI СМ. 1.089.1-1.1-3-Д.
3. МАССА БЛОКА 3,80Т.



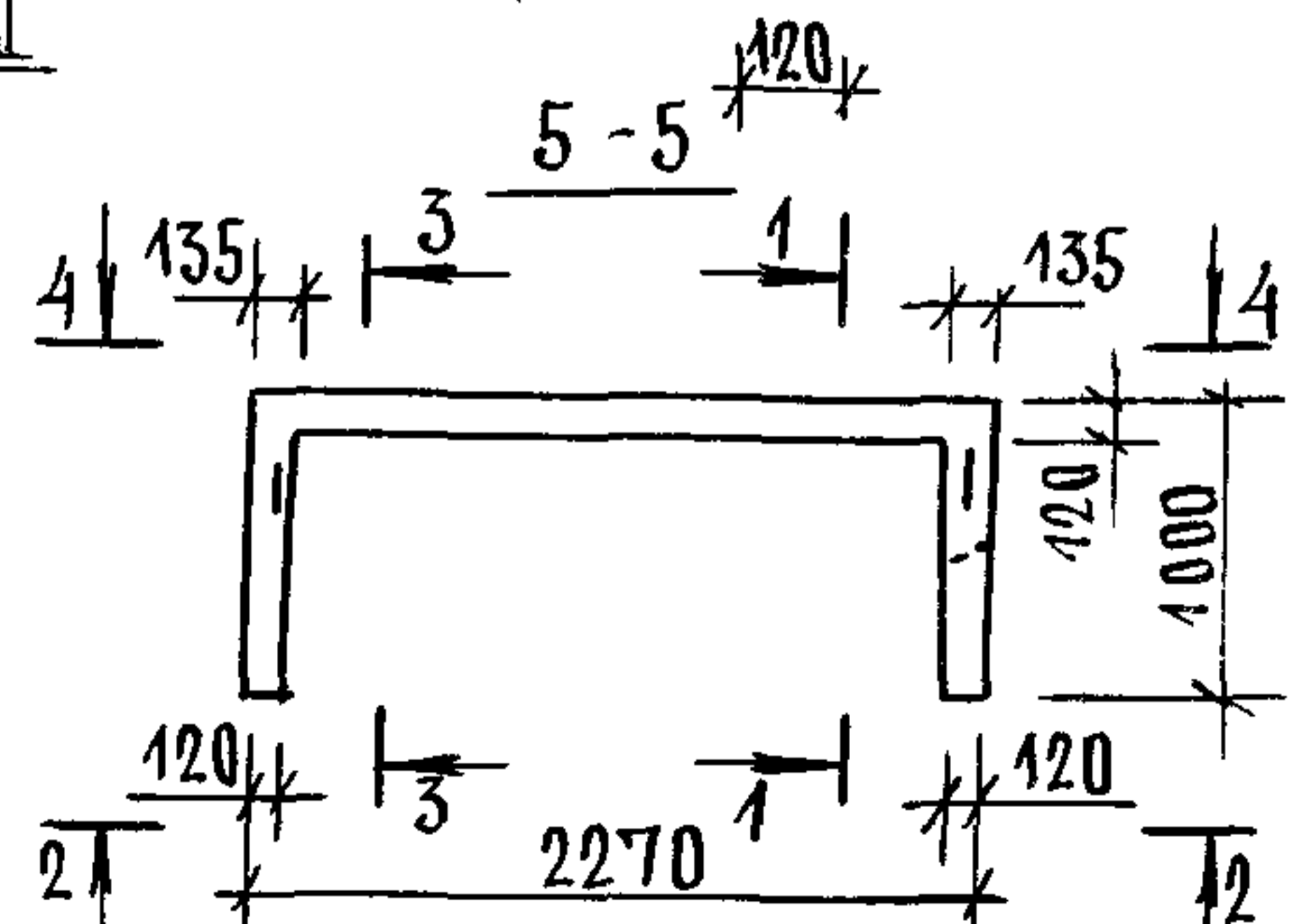
ИНЖЕНЕР ПОДПИСЬ И ДАТА ВЗ. АМ. ИНЖ.

1.089.1-1.1-3-25		
НАЧ. ОТД.	ГРИШИН	<i>[Signature]</i>
Н. КОНТР.	НЕКРИТИН	<i>[Signature]</i>
ГИП	НЕКРИТИН	<i>[Signature]</i>
РУК. ГР.	ДОМАХИНА	<i>[Signature]</i>
ВЕД. ИНЖ.	АЛЕКСАНДРОВ	<i>[Signature]</i>
БЛОК ШАХТЫ ЛИФТА БША50-33-2		СТАДИЯ ЛИСТ ЛИСТОВ Р 1
		ГИПРОНИИЗДРАВ



ПОЗ.	НАИМЕНОВАНИЕ	КОЛ.	ОБОЗНАЧЕНИЕ ДОКУМЕНТА
1	БЛОК АРМАТУРНЫЙ БА 65	1	1.089.1-1.2-2-04
2	ИЗДЕЛИЕ ЗАКЛАДНОЕ МН1	2	1.089.1-1.2-1-125
3	МН2	4	-126
4	МН3	4	-127
5	МН5	5	-128
6	МН8	2	-129
7	МН16	3	-135
	БЕТОН КЛАССА В 25, М ³	1,67	

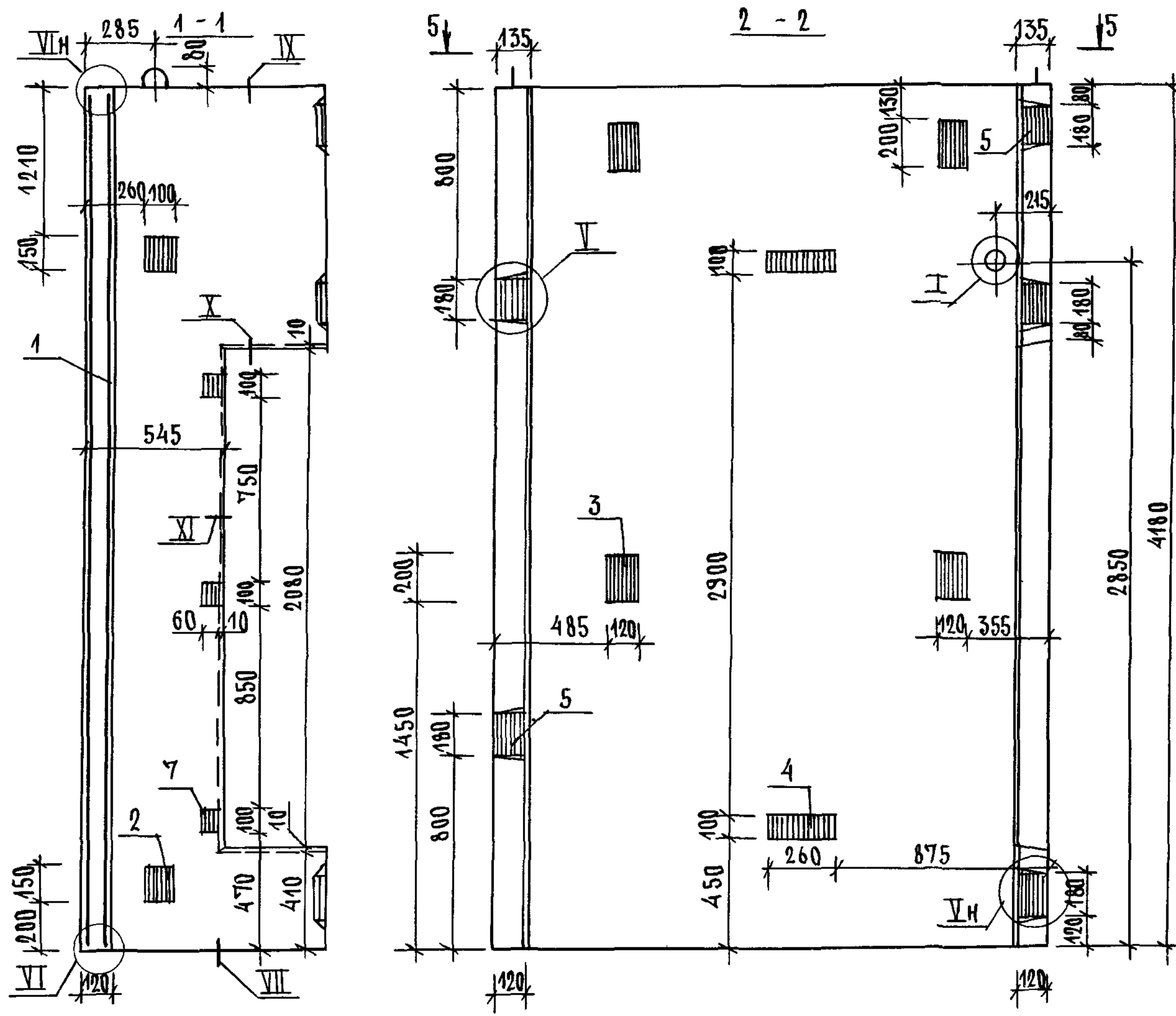
1. ТЕХНИЧЕСКИЕ ТРЕБОВАНИЯ СМ. 1.089.1-1.1-3-ТТ.
2. УЗЕЛ I; IV... XI СМ. 1.089.1-1.1-3-Д.
3. МАГГА БЛОКА 4, 18Т.



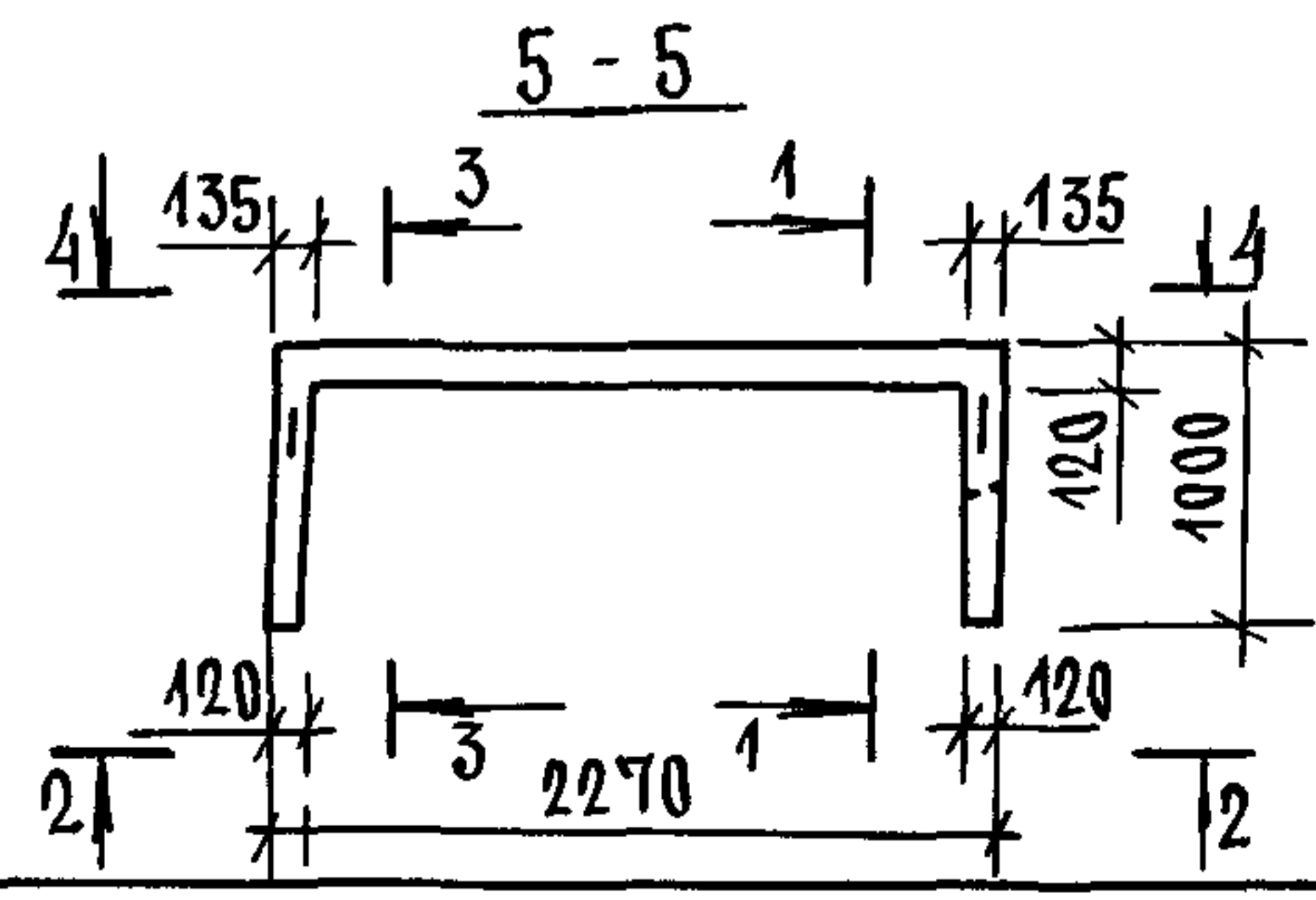
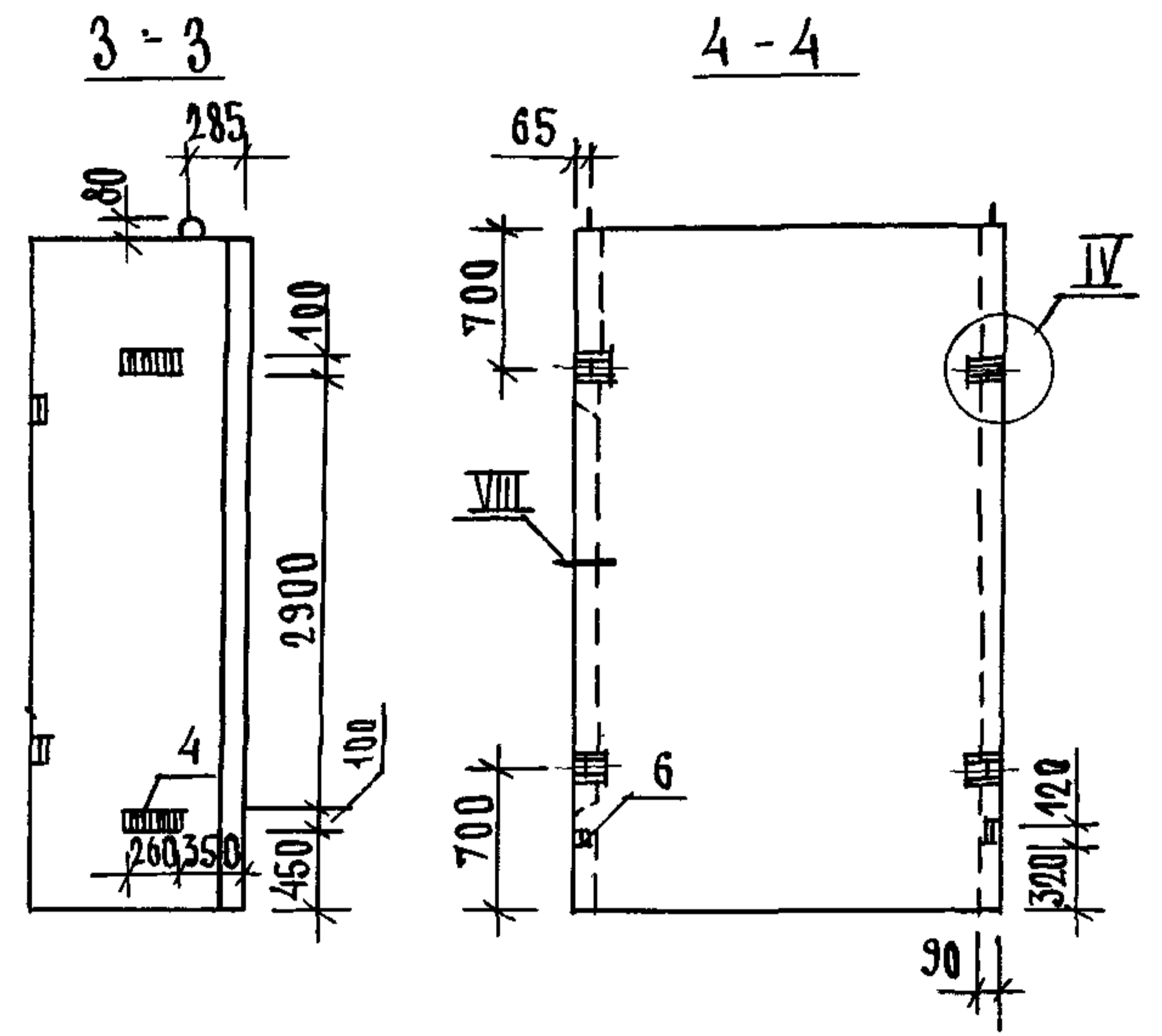
НАЧ. ОТА.	ГРИШИН	<i>[Signature]</i>
Н. КОНТР.	НЕКРИТИН	<i>[Signature]</i>
ГИП	НЕКРИТИН	<i>[Signature]</i>
РУК. ГР.	ДОМАХИНА	<i>[Signature]</i>
ВЕД. ИНЖ.	АЛЕКСАНДРОВА	<i>[Signature]</i>

1.089.1-1.1-3-26		
БЛОК ШАХТЫ ЛИФТА	СТАДИЯ	ЛИСТ
БШЛ 50-36-2	Р	1
ГИПРОНИИЗДРАВ		

ИНВ. Н ПОД. А. ПОДПИСЬ И АТА
 ВЗАМ. ИНВ. Н



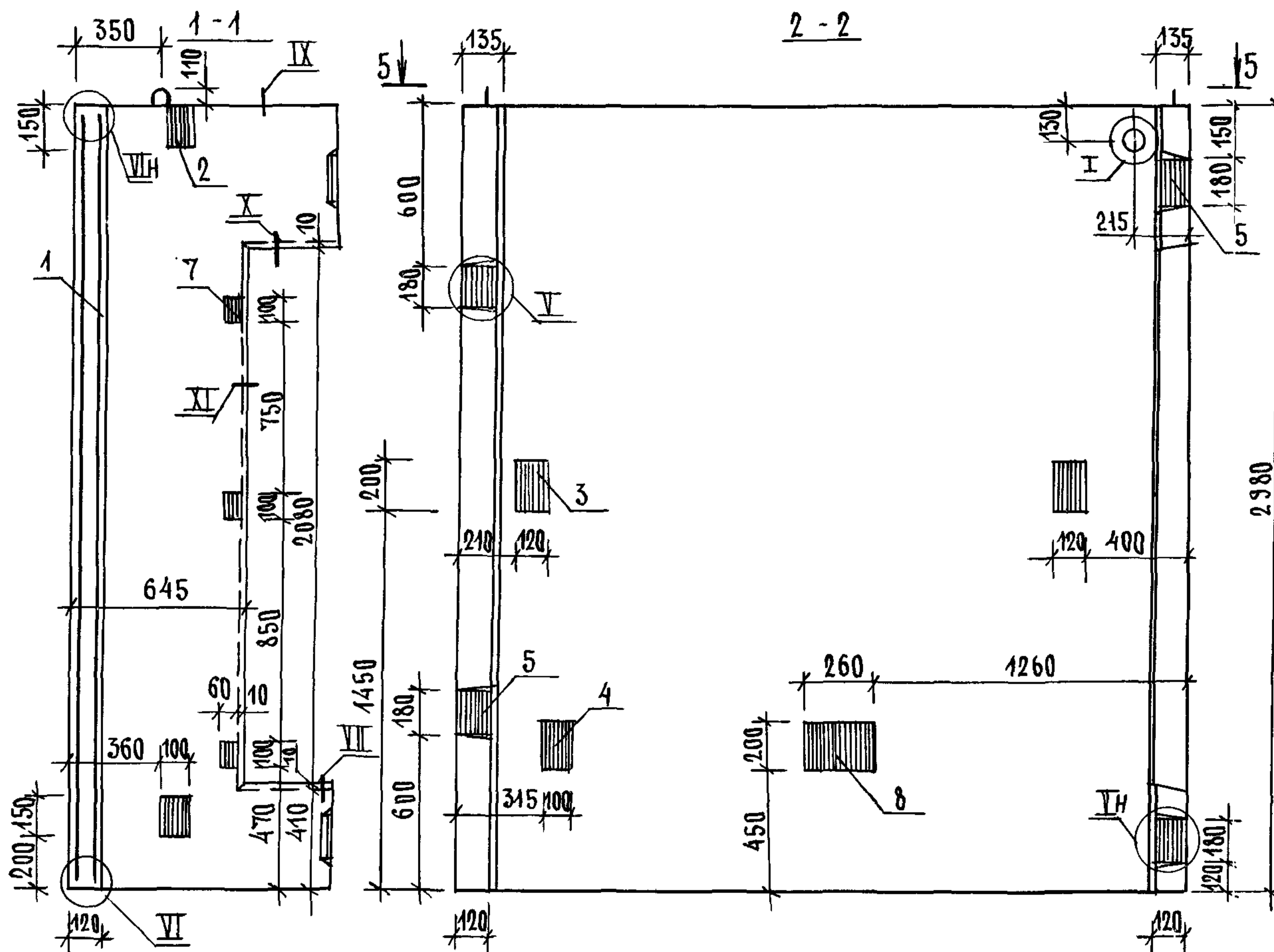
ПОЗ.	НАИМЕНОВАНИЕ	КОЛ.	ОБОЗНАЧЕНИЕ ДОКУМЕНТА
1	БЛОК АРМАТУРНЫЙ БА 66	1	1.089.1-1.2-2-04
2	ИЗДЕЛИЕ ЗАКЛАДНОЕ МН1	2	1.089.1-1.2-1-125
3	МН2	4	-126
4	МН3	4	-127
5	МН5	5	-128
6	МН8	2	-129
7	МН16	3	-135
БЕТОН КЛАССА В25, М3		1,97	



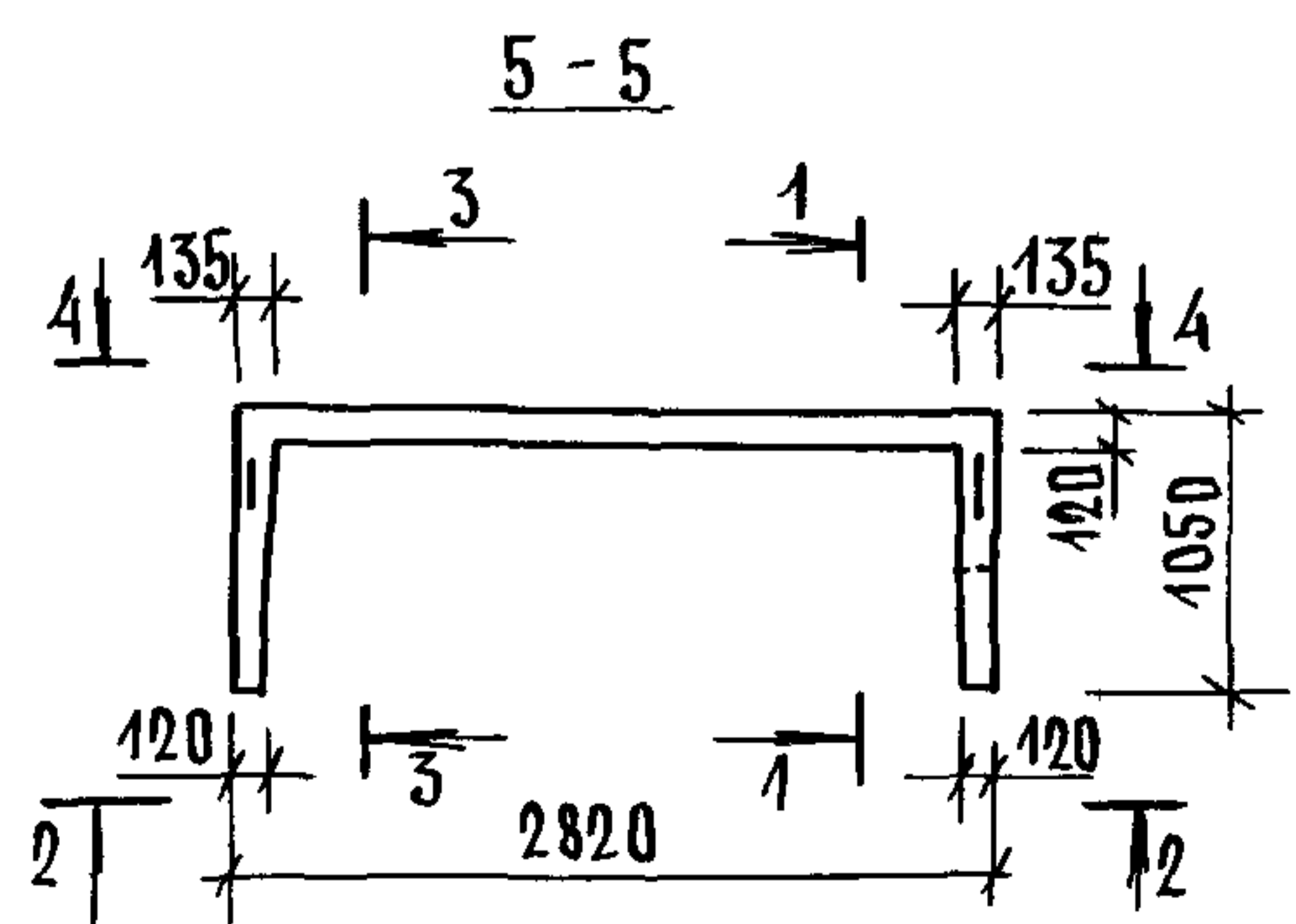
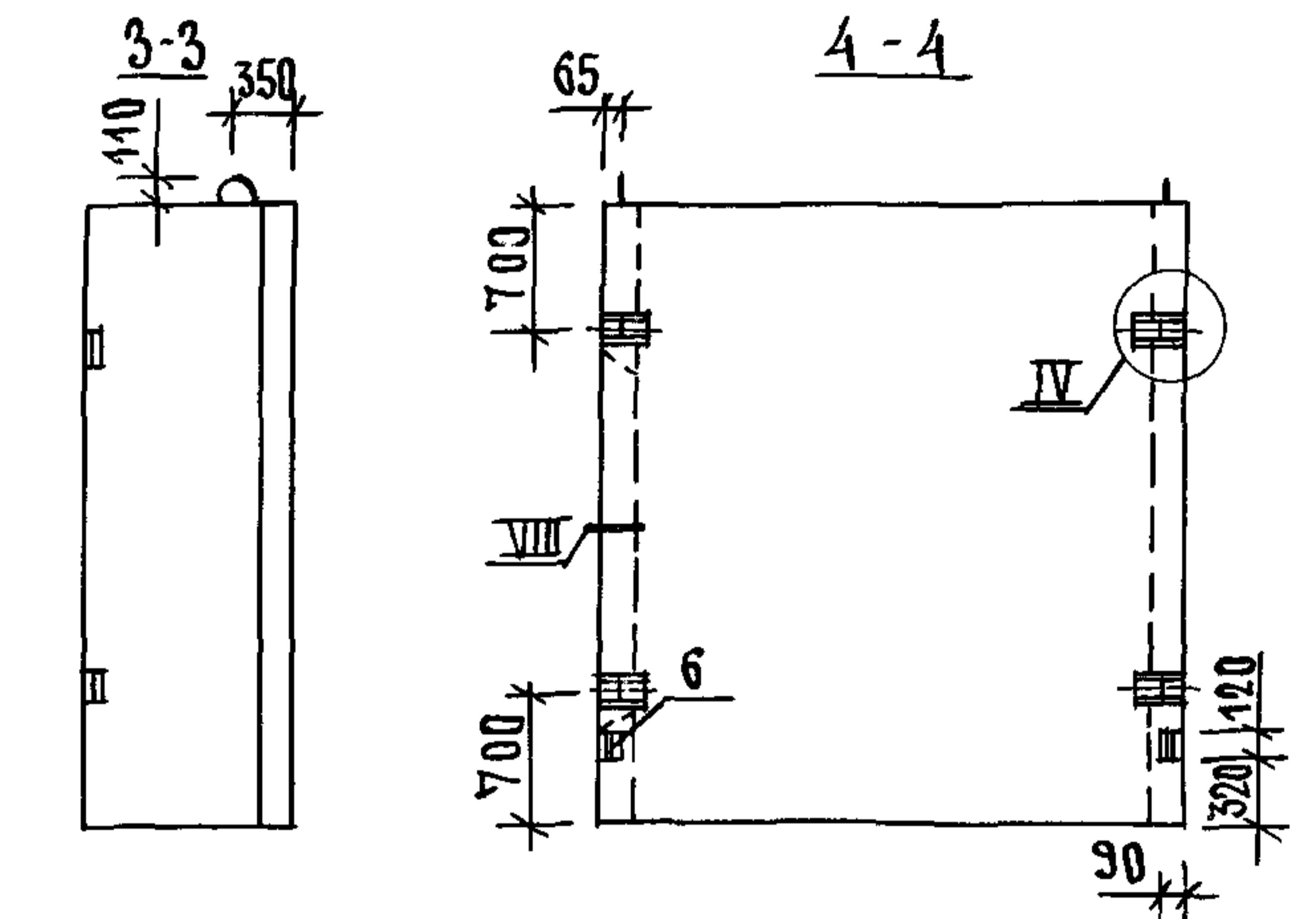
1. ТЕХНИЧЕСКИЕ ТРЕБОВАНИЯ СМ. 1.089.1-1.1-3-ТТ.
2. УЗЕЛ I; IV... XI СМ. 1.089.1-1.1-3-Д.
3. МАССА БЛОКА 4,92Т.

ИМЕН ПОДЛ. ПОДПИСЬ И ДАТА ВСАМ. ИМЕН

			1.089.1-1.1-3-27		
НАЧ.ОТД.	ГРИШИН	<i>Гришин</i>	БЛОК ШАХТЫ ЛИФТА БША 50-42-2		
Н.КОНТР.	НЕКРИТИН	<i>Некритин</i>			
ГИП	НЕКРИТИН	<i>Некритин</i>			
РУК.ГР.	ДОМАХИНА	<i>Домохина</i>			
ВЕД.ИНЖ.	АЛЕКСАНДРОВА	<i>Александрова</i>			
СТАДИЯ	ЛИСТ	ЛИСТОВ	ГИПРОНИИЗДРАВ		
	Р	1			



ПОЗ.	НАИМЕНОВАНИЕ	КОЛ.	ОБОЗНАЧЕНИЕ ДОКУМЕНТА
1	БЛОК АРМАТУРНЫЙ БАЧ1	1	1.089.1-1.2-2-07
2	ИЗДЕЛИЕ ЗАКЛАДНОЕ МН1	2	1.089.1-1.2-1-125
3	МН2	2	-126
4	МН4	1	-127
5	МН5	4	-128
6	МН8	2	-129
7	МН16	3	-135
8	МН18	1	1.089.1-1.2-2-147
БЕТОН КЛАССА В25, м³		1,62	

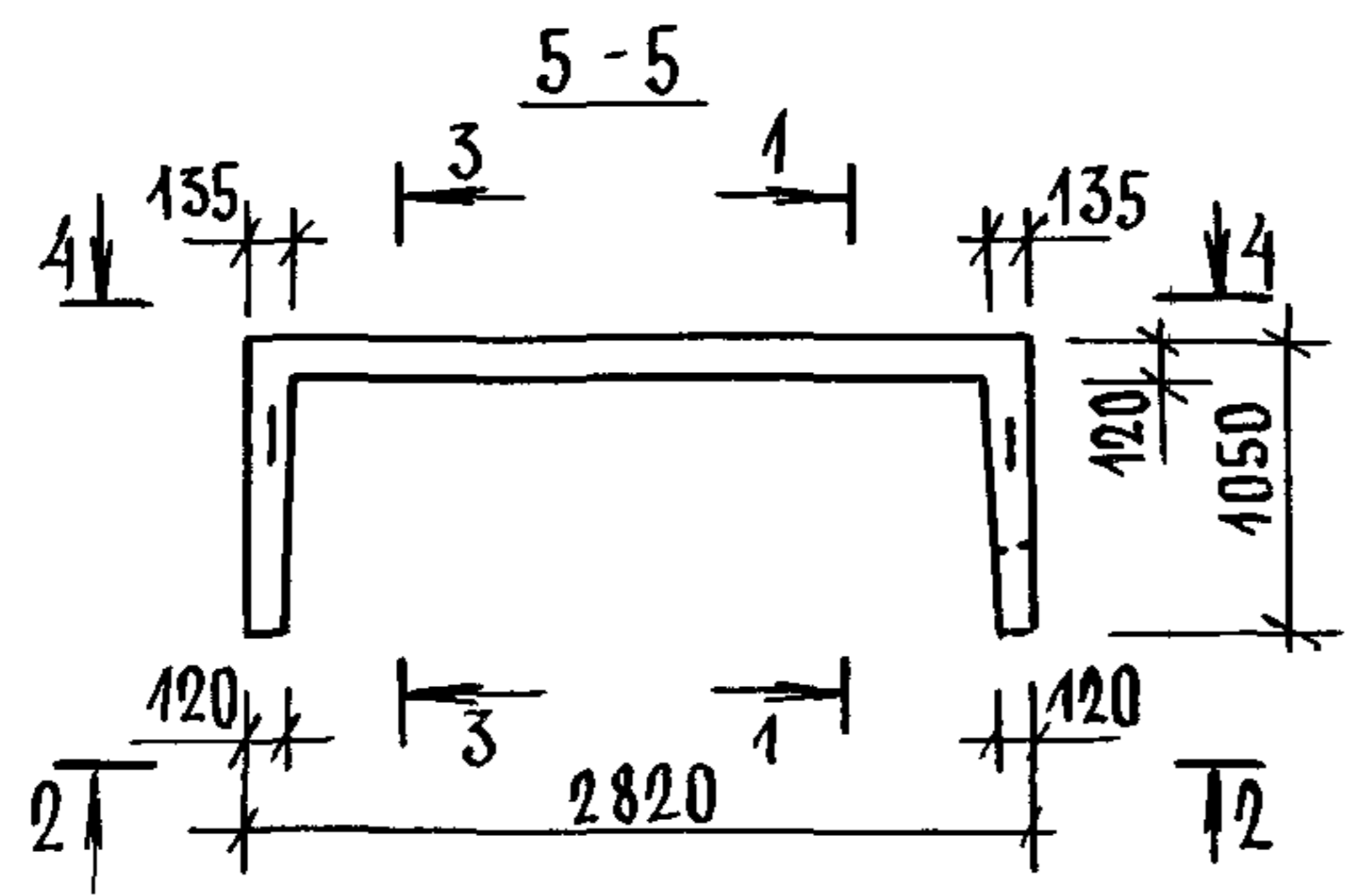
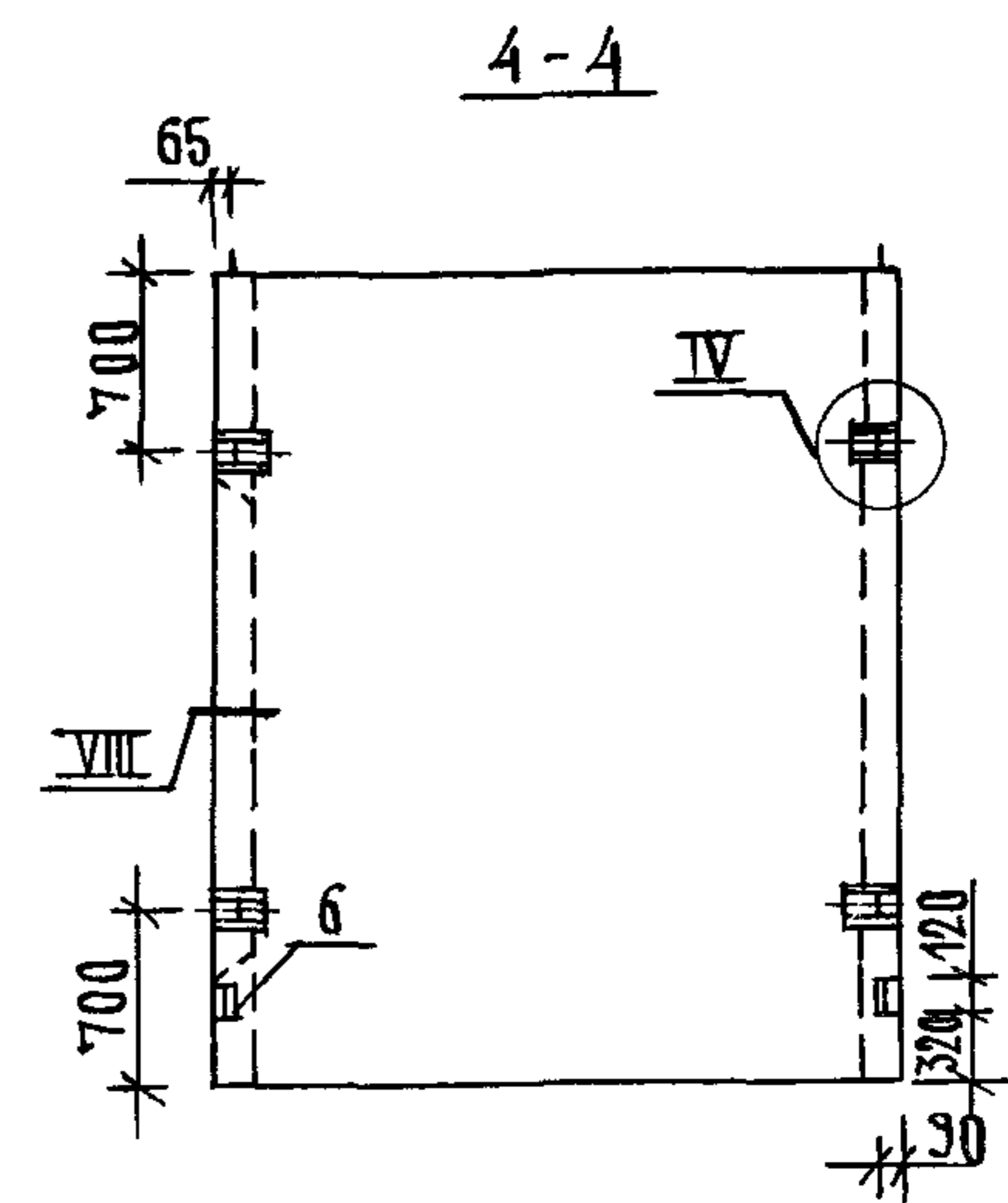
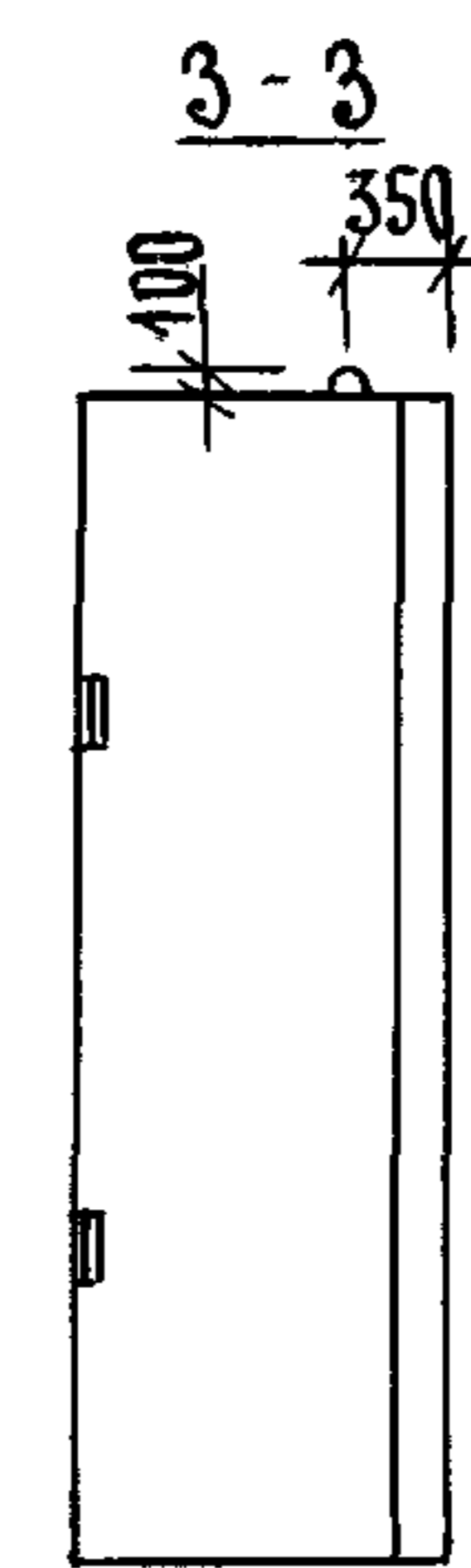
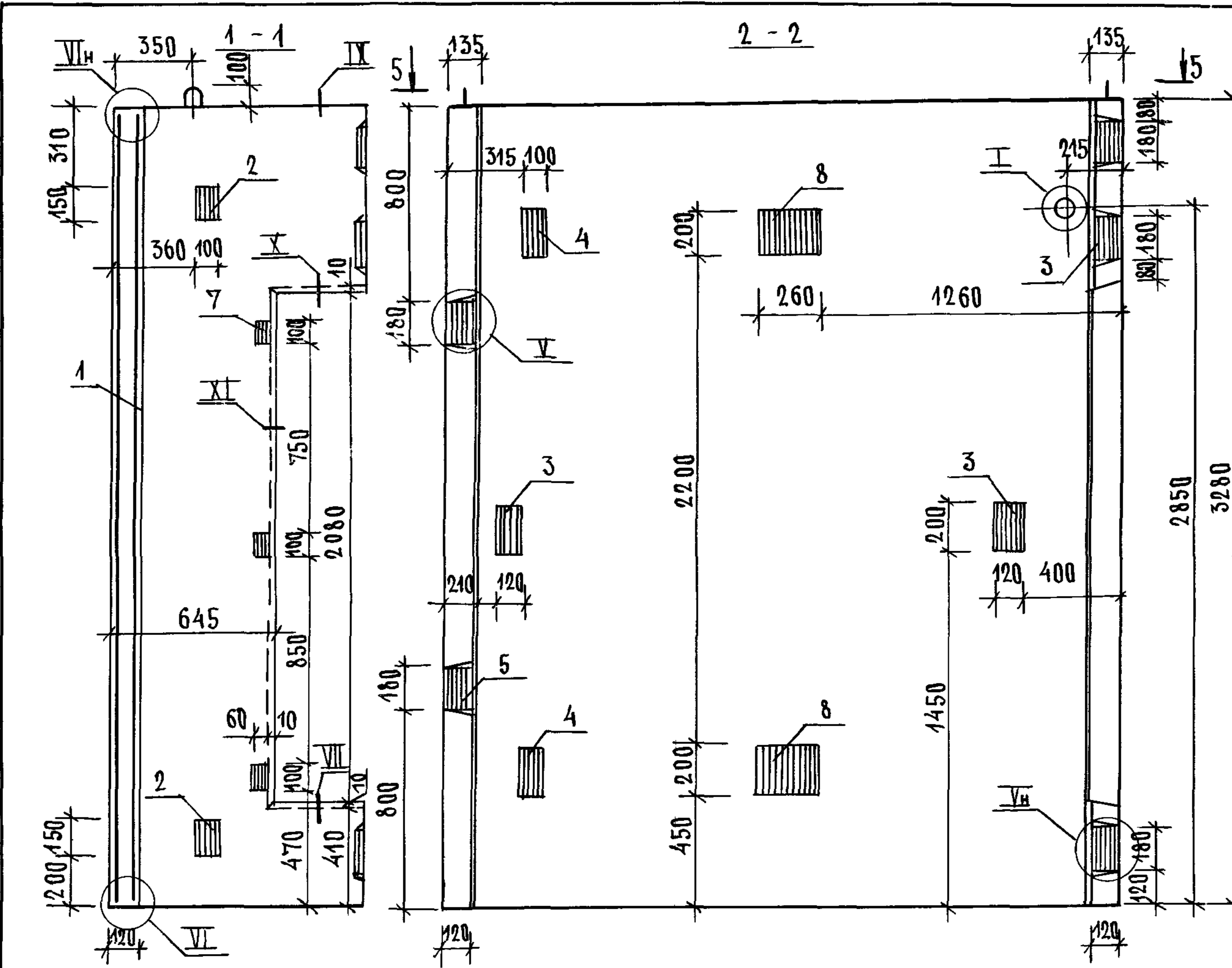


1. ТЕХНИЧЕСКИЕ ТРЕБОВАНИЯ ГМ.1.089.1-1.1-3-ТТ.
2. УЗЕЛ ІУ... ХІ ГМ.1.089.1-1.1-3-Д.
3. МАССА БЛОКА 4,05Т.

ИНВ.Н ПОДА. ПОД. ПИСЬМ ДАТА ВЗАМ. ИНВ.Н

			1.089.1-1.1-3-28			
НАЧ.ОТД.	ГРИШИН	<i>[Signature]</i>	БЛОК ШАХТЫ ЛИФТА БША 50Г-30П-2	СТАДИЯ	АНГТ	ЛИСТОВ
Н.КОНТР.	НЕКРИТИН	<i>[Signature]</i>		Р		1
ГИП	НЕКРИТИН	<i>[Signature]</i>		ГИПРОНИИЗДРАВ		
РУК.ГР.	ДОМАХИНА	<i>[Signature]</i>				
ВЕД. ИНЖ.	АЛЕКСАНДРОВА	<i>[Signature]</i>				

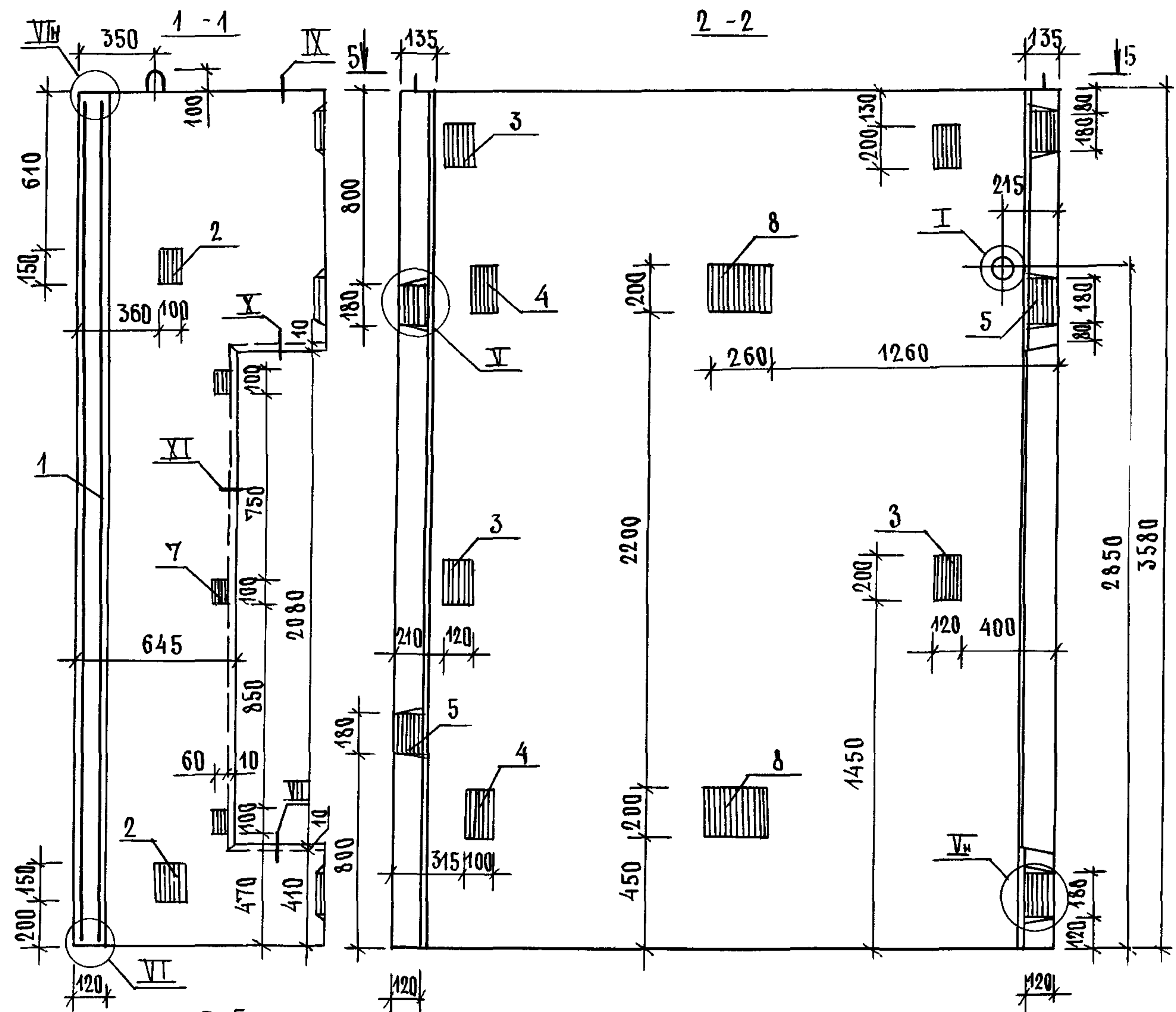
ПОЗ.	НАИМЕНОВАНИЕ	КОЛ.	ОБОЗНАЧЕНИЕ ДОКУМЕНТА
1	БЛОК АРМАТУРНЫЙ БА 72	1	1.089.1-1.2-2-07
2	ИЗДЕЛИЕ ЗАКЛАДНОЕ МН1	2	1.089.1-1.2-1-125
3	МН2	2	-126
4	МН4	2	-127
5	МН5	5	-128
6	МН8	2	-129
7	МН16	3	-135
8	МН18	2	1.089.1-1.2-2-147
	БЕТОН КЛАССА В25, М ³	1,79	



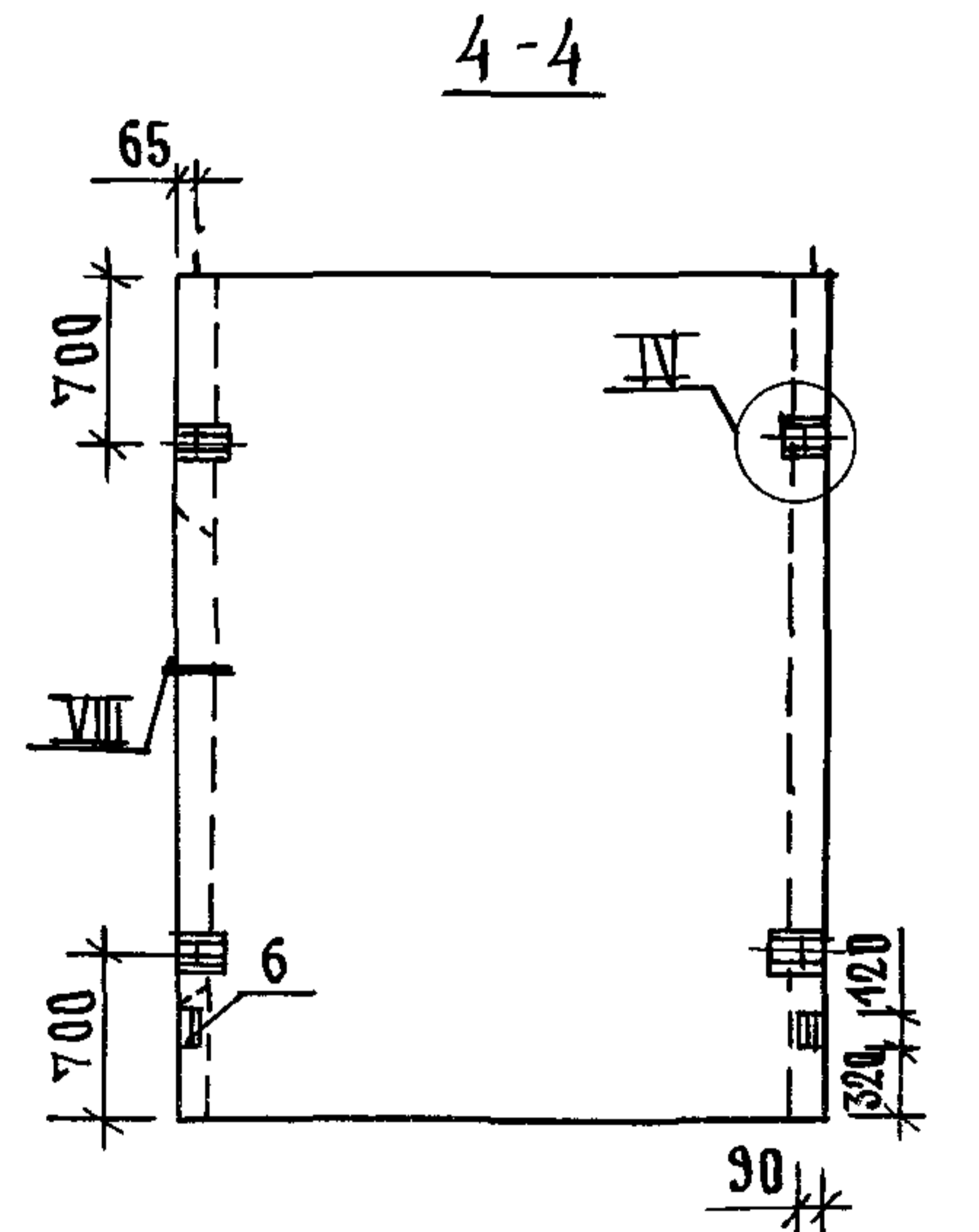
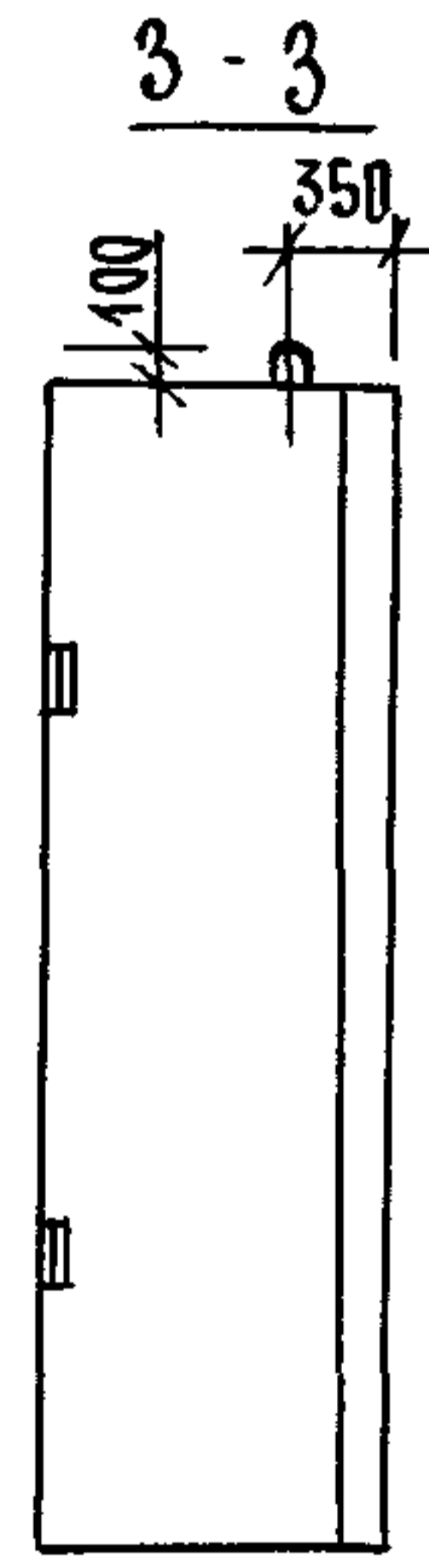
- 1. ТЕХНИЧЕСКИЕ ТРЕБОВАНИЯ СМ. 1.089.1-1.1-3-ТТ.
- 2. УЗЕЛ I; IV... XI СМ. 1.089.1-1.1-3-Д.
- 3. МАССА БЛОКА 4,48Т.

ИНЖ. ПОДЛ. ПОДПИСЬ И ПАТА В 55 АМ. ИНЖ.Н.

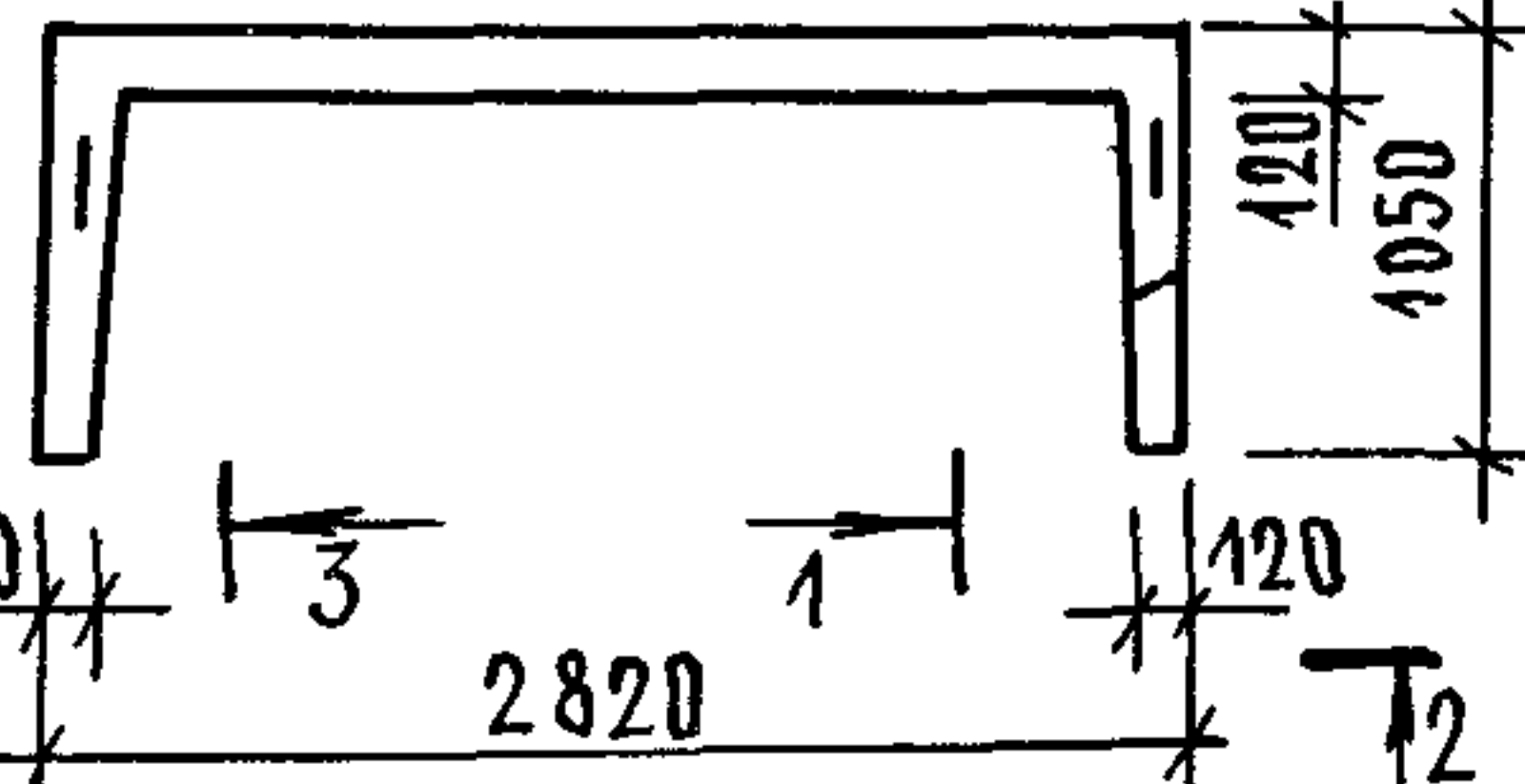
1.089.1-1.1-3-29		
НАЧ.ОТД. ГРИШИН	<i>[Signature]</i>	БЛОК ШАХТЫ ЛИФТА БША 50Г-33П-2
Н.КОНТР. НЕКРИТИН	<i>[Signature]</i>	
ГИП. НЕКРИТИН	<i>[Signature]</i>	
РУК.ГР. ДОМАХИНА	<i>[Signature]</i>	
ВЕД. ИНЖ. АЛЕКСАНДРОВА	<i>[Signature]</i>	
СТАД. КРАСН	ЛИСТ	ЛИСТОВ
Р		1
ГИПРОНИИЗДРАВЬ		



ПОЗ.	НАИМЕНОВАНИЕ	КОЛ	ОБОЗНАЧЕНИЕ ДОКУМЕНТА
1	БЛОК АРМАТУРНЫЙ БА73	1	1.089.1-1.2-2-08
2	ИЗДЕЛИЕ ЗАКЛАДНОЕ МН1	2	1.089.1-1.2-1-125
3	МН2	4	-126
4	МН4	2	-127
5	МН5	5	-128
6	МН8	2	-129
7	МН16	3	-135
8	МН18	2	1.089.1-1.2-2-147
	БЕТОН КЛАССА В25, м³	1,97	



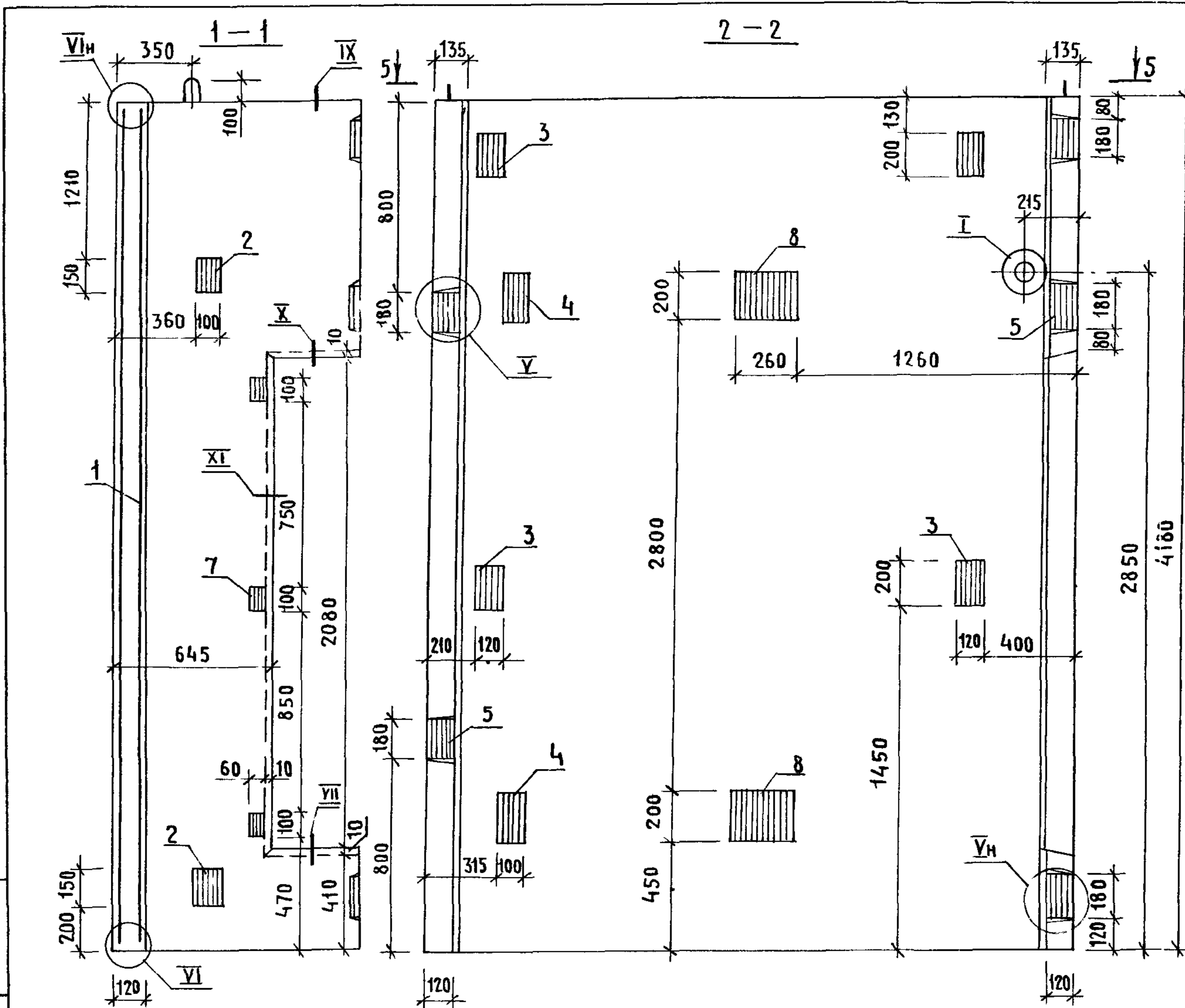
ИНВ. И ПОДПИСЬ И ДАТА ВЗАМ. ИНВ.



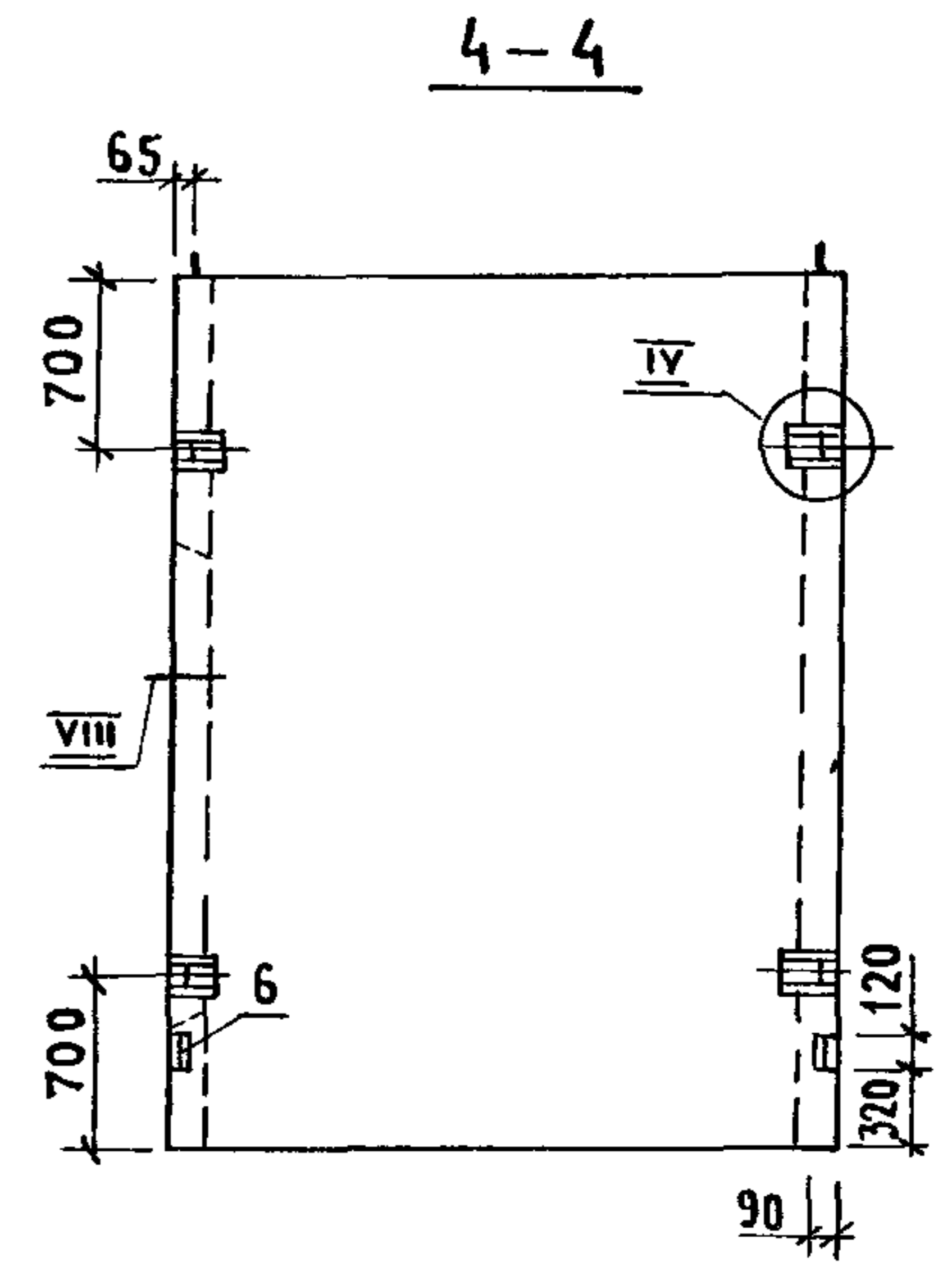
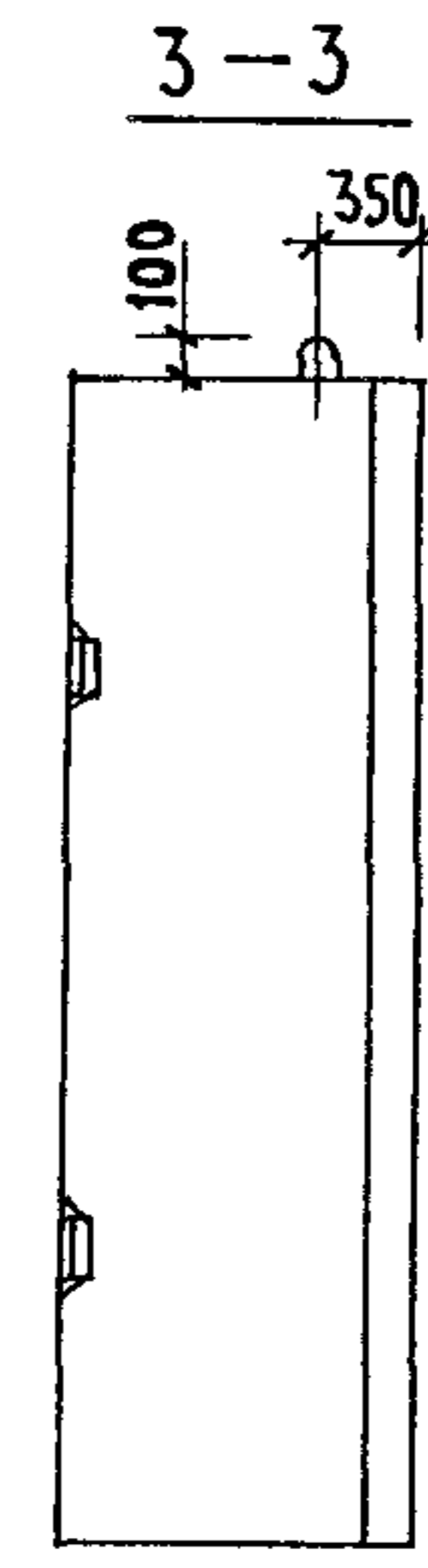
1. ТЕХНИЧЕСКИЕ ТРЕБОВАНИЯ СМ 1.089.1-1.1-3-ТТ.
 2. УЗЕЛ I; IV...XI СМ. 1.089.1-1.1-3-Д.
 3. МАССА БЛОКА 4,92Т.

НАЧ. ОТД.	ГРИШИН	<i>gr</i>
Н. КОНТР.	НЕКРИТИН	<i>ne</i>
ТИП	НЕКРИТИН	<i>ne</i>
РУК. ГР.	ДОМАХИНА	<i>do</i>
ВЕД. ИНЖ.	АЛЕКСАНДРОВА	<i>al</i>

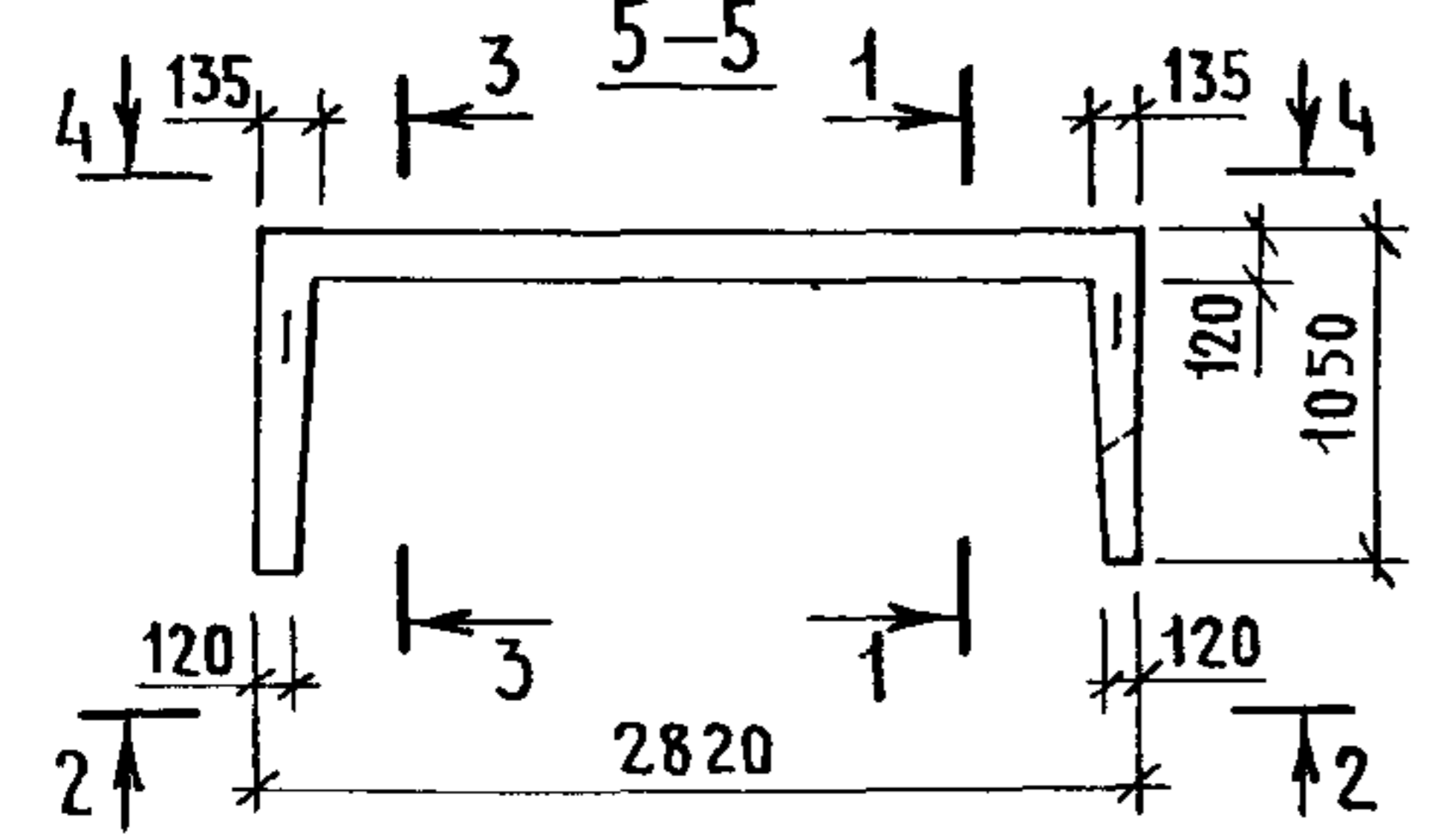
1.089.1-1.1-3-30		
СТАЦИЯ	ЛИСТ	ЛИСТОВ
Р		1
БЛОК ШАХТЫ ЛИФТА БШЛ 50Г-36П-2		
ГИПРОНИИЗДРАВ		



Поз.	НАИМЕНОВАНИЕ	Кол.	ОБОЗНАЧЕНИЕ ДОКУМЕНТА
1	БЛОК АРМАТУРНЫЙ БА74	1	1.089.1-1.2-2-08
2	ИЗДЕЛИЕ ЗАКЛАДНОЕ МН1	2	1.089.1-1.2-1-125
3	МН2	4	-126
4	МН4	2	-127
5	МН5	5	-128
6	МН8	2	-129
7	МН16	3	-135
8	МН18	2	1.089.1-1.2-2-147
	БЕТОН КЛАССА В25, м ³	2,31	



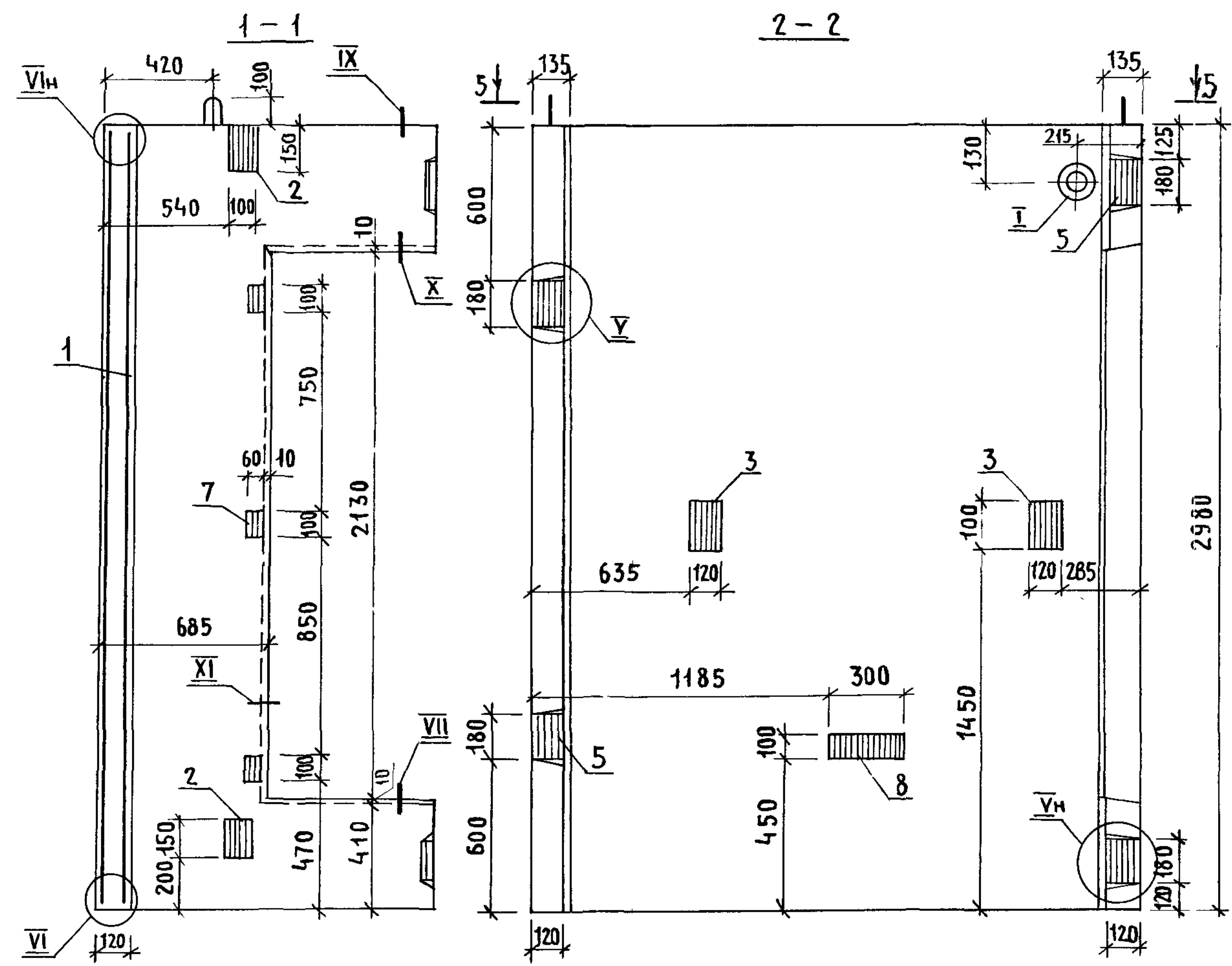
ИНВ. И ПОДЛ. ПОДПИСЬ И ДАТА ВЗАМ. ИНВ. А



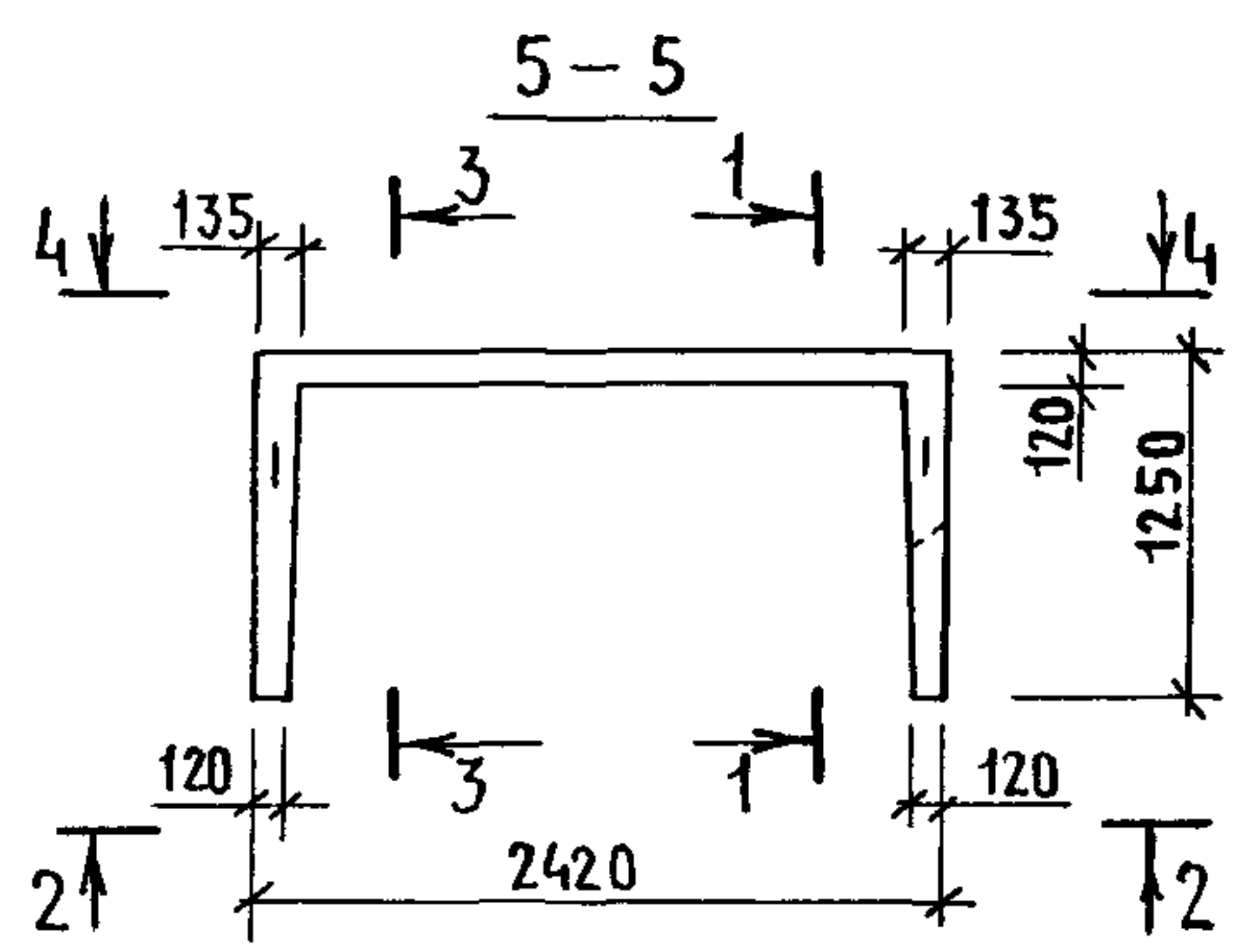
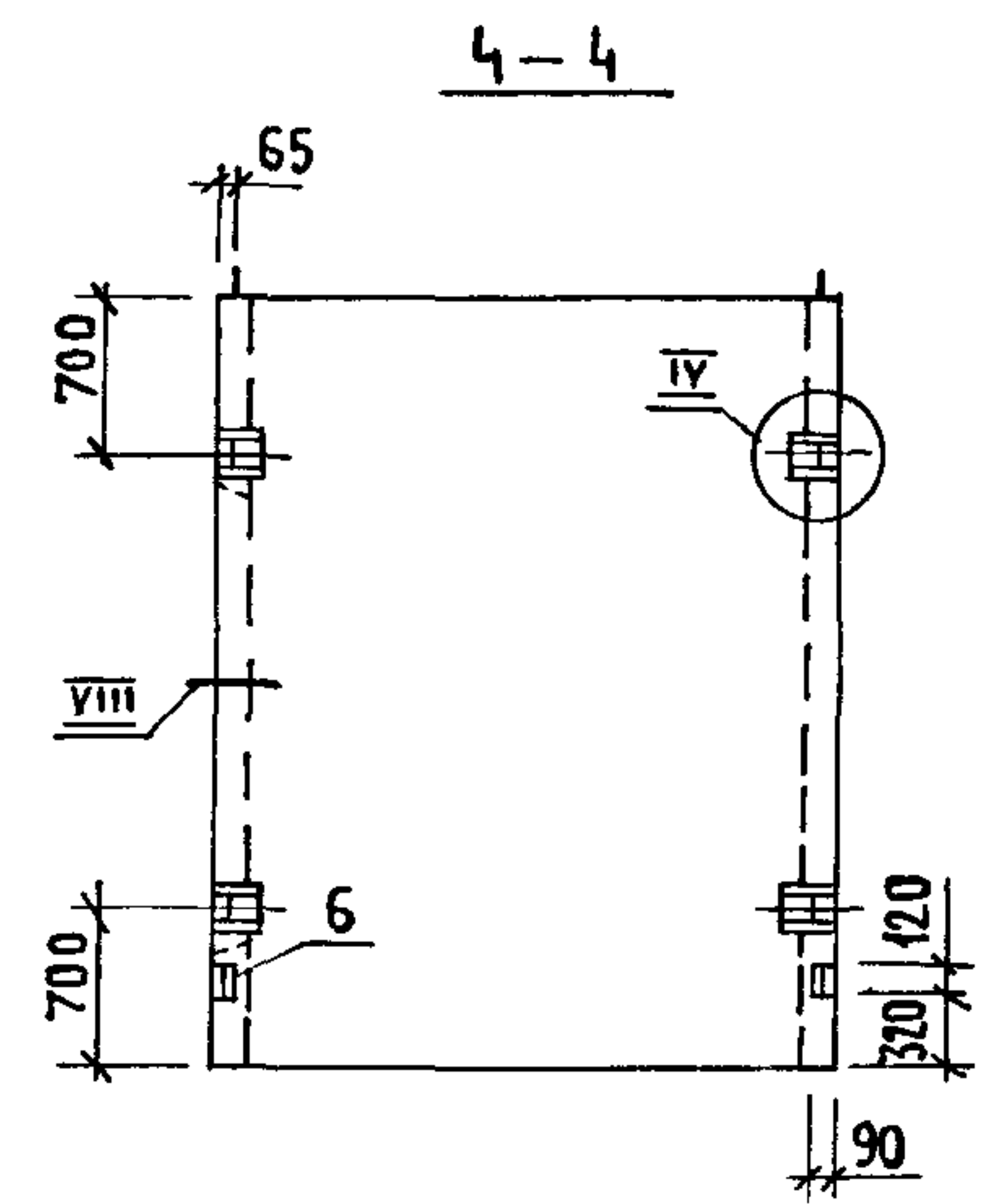
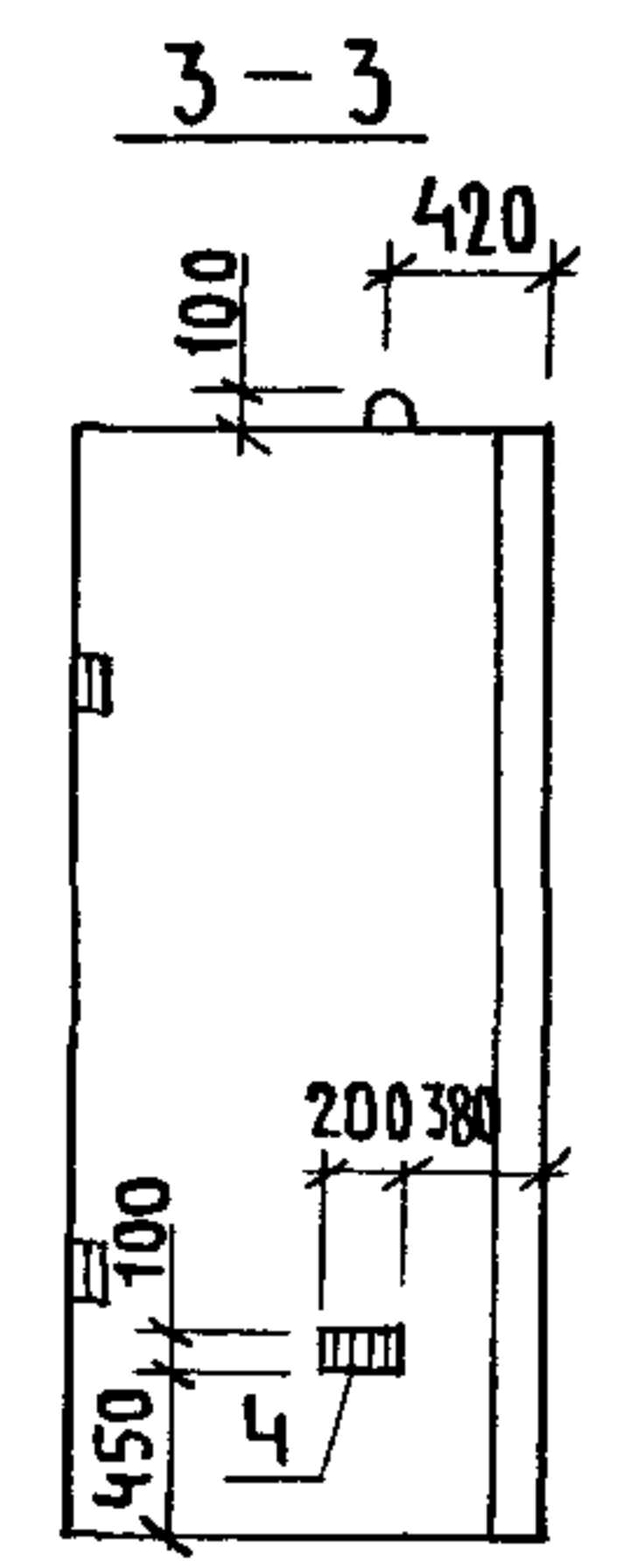
1. ТЕХНИЧЕСКИЕ ТРЕБОВАНИЯ СМ. 1.089.1-1.1-3-ТТ.
2. УЗЕЛ I; IV... XI СМ. 1.089.1-1.1-3-А.
3. МАССА БЛОКА 5,78 Т.

НАЧ. ОТА.	ПРИШИН	<i>[Signature]</i>
Н. КОНТР.	НЕКРИТИН	<i>[Signature]</i>
ГИП	НЕКРИТИН	<i>[Signature]</i>
РУК. ГР.	ДОМАХИНА	<i>[Signature]</i>
ВЕД. ИНЖ.	АЛЕКСАНДРОВА	<i>[Signature]</i>

1.089.1-1.1-3-31		
БЛОК ШАХТЫ ЛИФТА		
БШЛ 50Г-42 п-2		
СТАДИЯ	ЛИСТ	ЛИСТОВ
Р		1
ГИПРОНИИЗДРАВ		



Поз.	НАИМЕНОВАНИЕ	Кол.	ОБОЗНАЧЕНИЕ ДОКУМЕНТА
1	БЛОК АРМАТУРНЫЙ БА79	1	1.089.1-1.2-2-11
2	ИЗДЕЛИЕ ЗАКЛАДНОЕ МН1	2	1.089.1-1.2-1-125
3	МН2	2	-126
4	МН4	1	-127
5	МН5	4	-128
6	МН8	2	-129
7	МН16	3	-135
8	МН17	1	-127
БЕТОН КЛАССА В25, М ³		1,57	

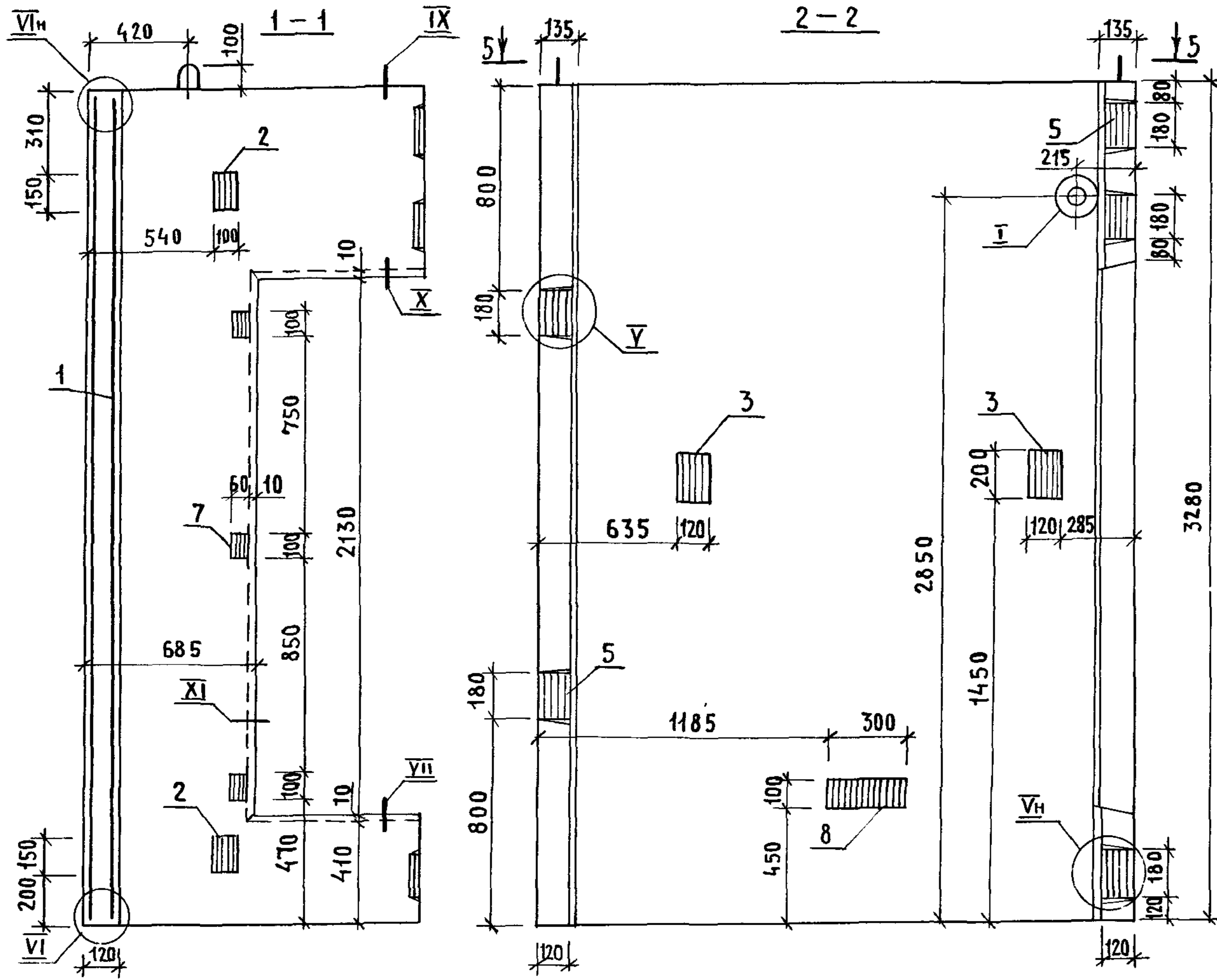


1. ТЕХНИЧЕСКИЕ ТРЕБОВАНИЯ СМ. 1.089.1-1.1-3-ТТ.
2. УЗЕЛ I; IV... XI СМ. 1.089.1-1.1-3-А.
3. МАССА БЛОКА 3,93Т.

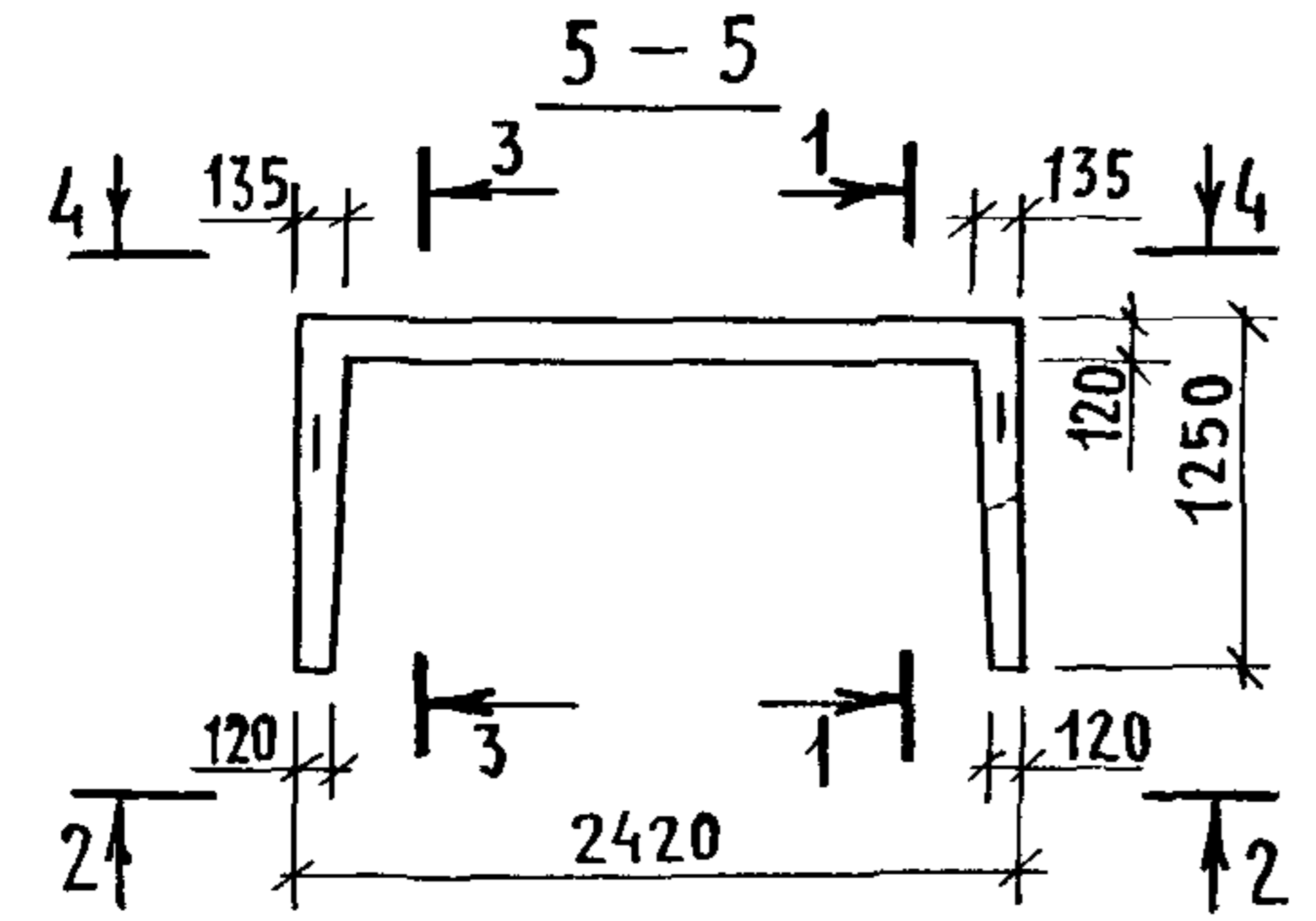
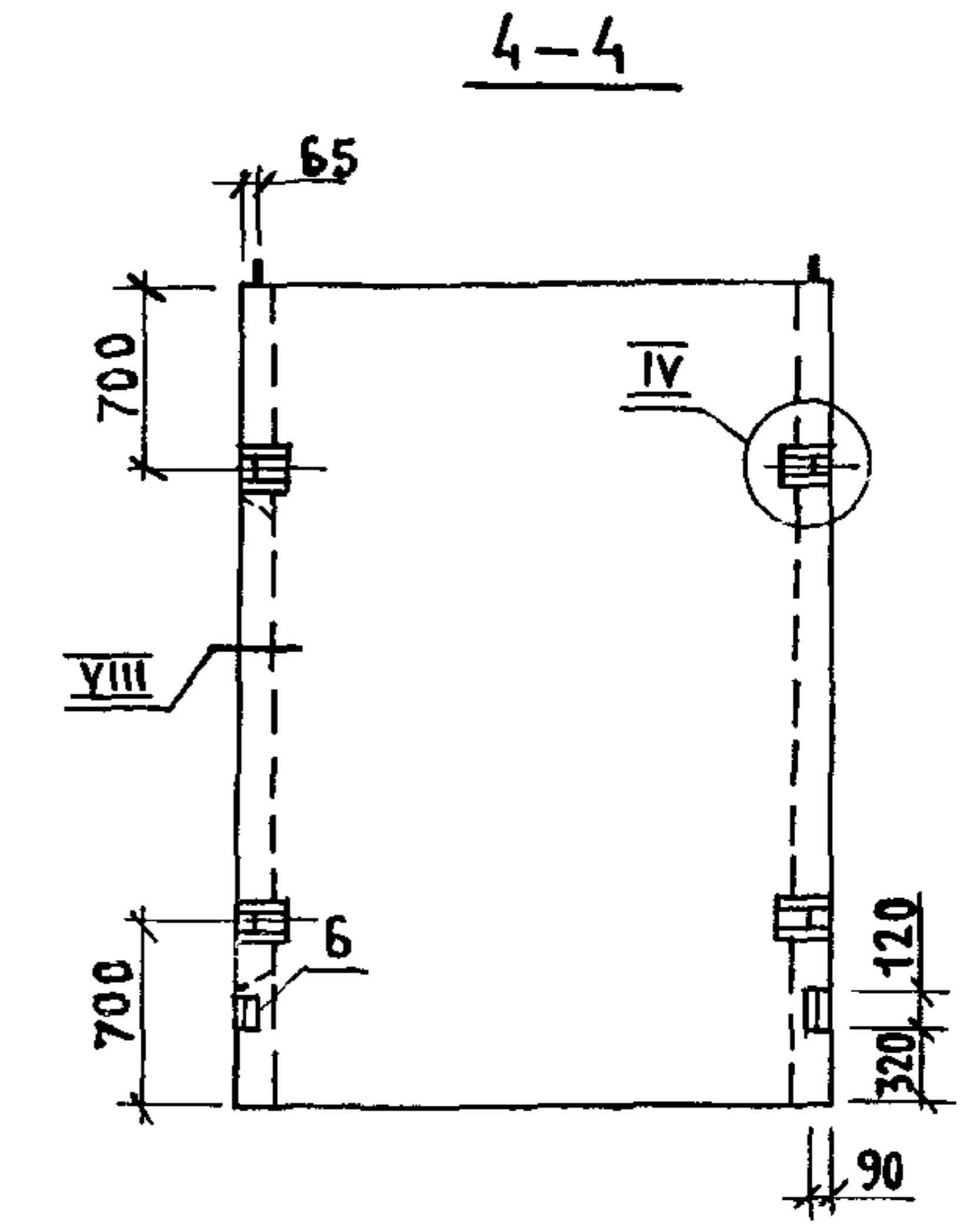
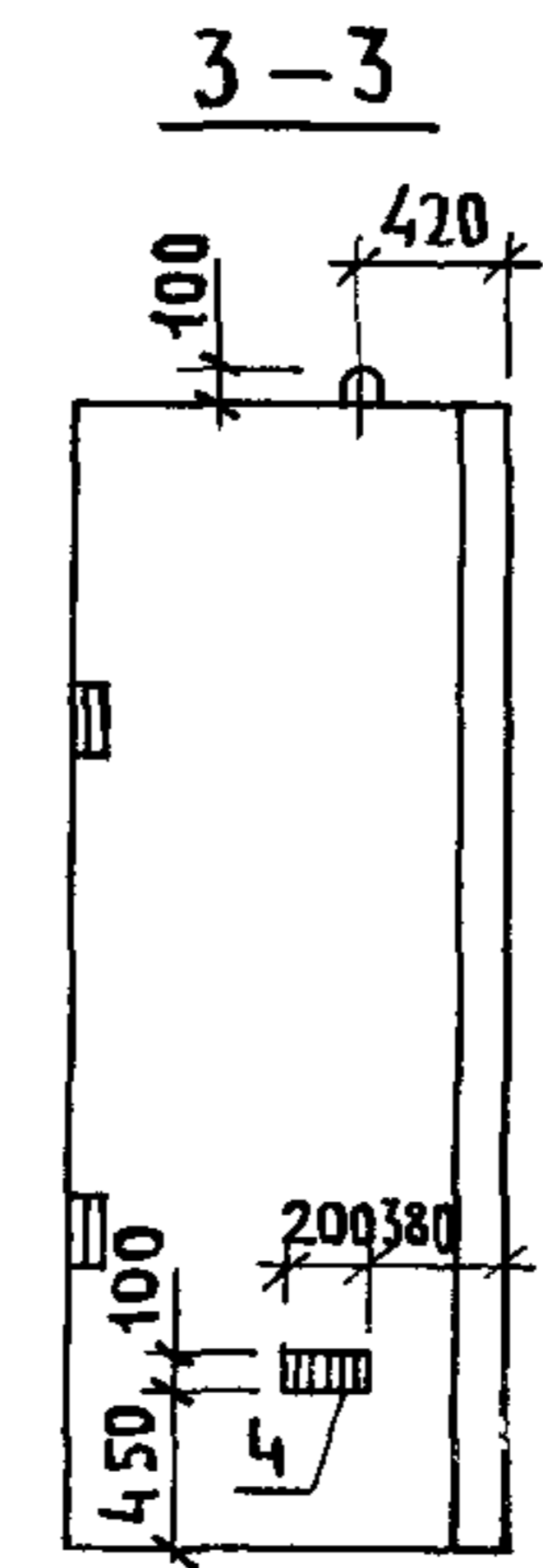
ИНВ. И ПОДЛ. ПОДПИСЬ И ДАТА ВЗАМ. ИНВ. И

			1.089.1 - 1.1 - 3 - 32		
НАЧ. ОТА	ГРИШИН	<i>[Signature]</i>	БЛОК ШАХТЫ ЛИФТА БШЛ100-30-2	СТАНЦИЯ	ЛИСТ
Н. КОНТР.	НЕКРИТИН	<i>[Signature]</i>		Р	1
ГИП	НЕКРИТИН	<i>[Signature]</i>		ГИПРОНИИЗДРАВ	
РУК. ГР.	ДОМАХИНА	<i>[Signature]</i>			
ВЕД. ИНЖ.	АЛЕКСАНДРОВА	<i>[Signature]</i>			

ИНВ. И ПОДЛ. ПОДПИСЬ И ДАТА ВЗАМ. ИНВ. И

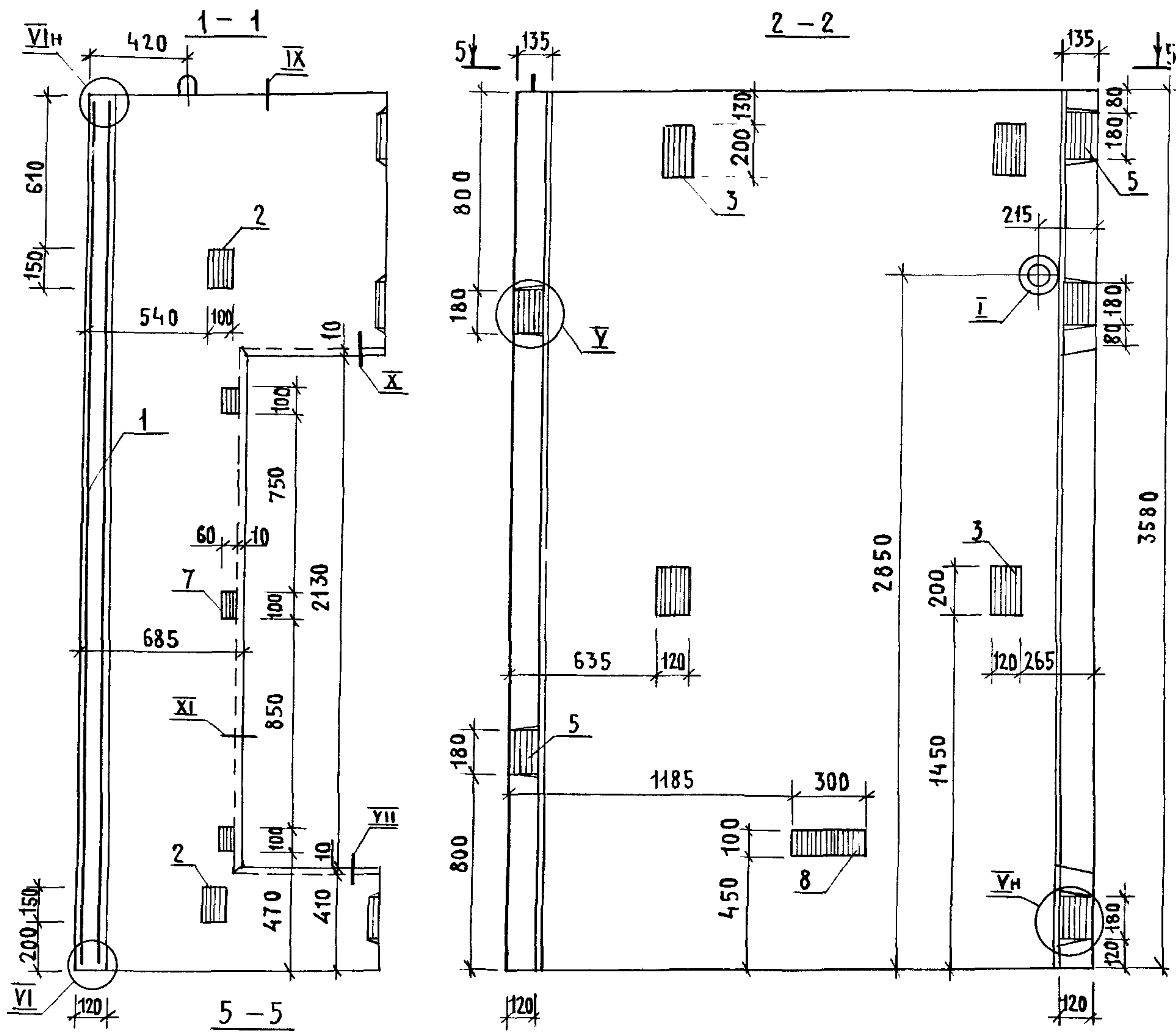


Поз.	НАИМЕНОВАНИЕ	Кол.	ОБОЗНАЧЕНИЕ ДОКУМЕНТА
1	БЛОК АРМАТУРНЫЙ БА 80	1	1.089.1-1.2-2-11
2	ИЗДЕЛИЕ ЗАКЛАДНОЕ МН1	2	1.089.1-1.2-1-125
3	МН2	2	-126
4	МН4	1	-127
5	МН5	5	-128
6	МН8	2	-129
7	МН16	3	-135
8	МН17	1	-127
БЕТОН КЛАССА В25, м³		1,75	

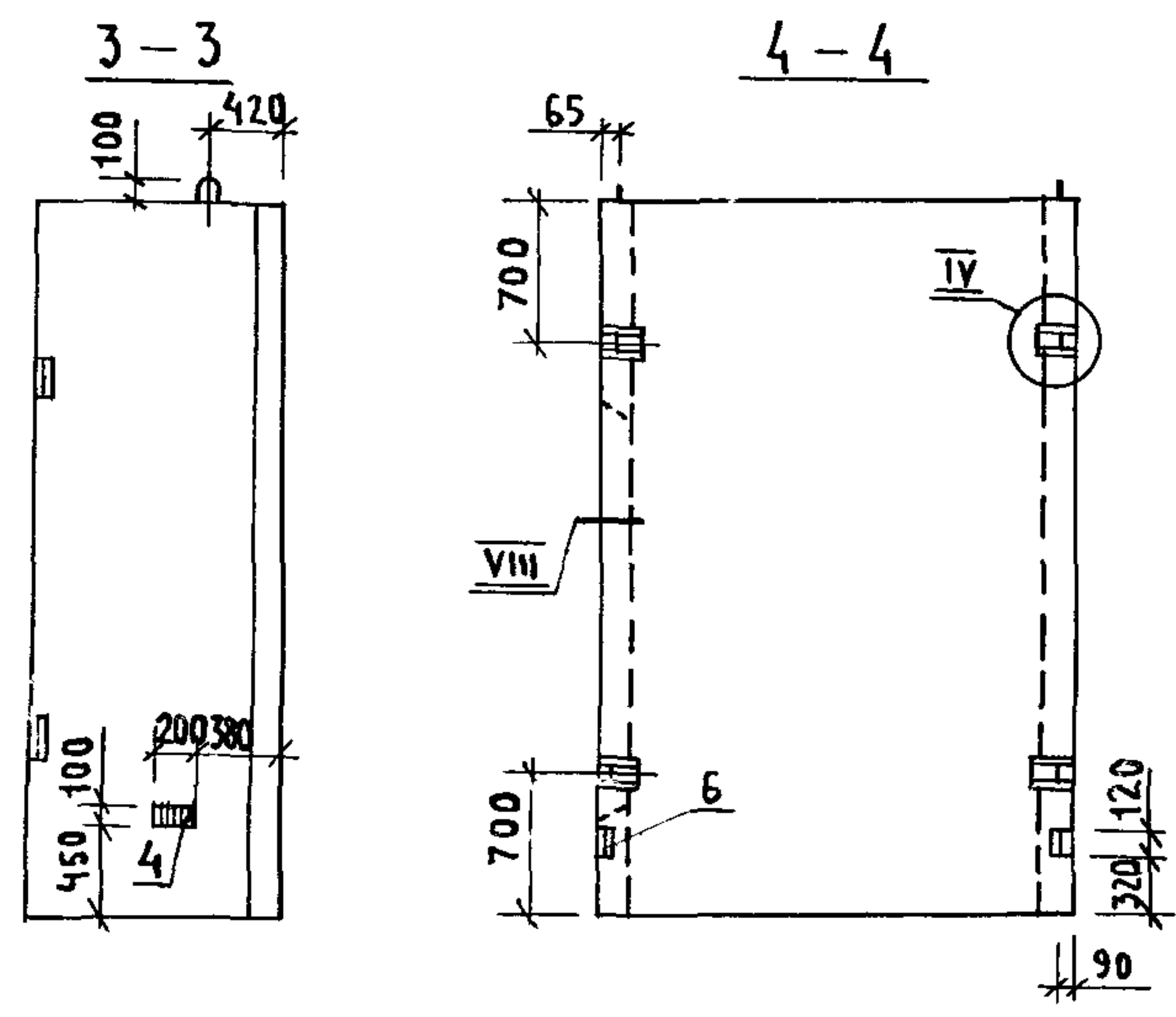


1. ТЕХНИЧЕСКИЕ ТРЕБОВАНИЯ СМ. 1.089.1-1.1-3-ТТ.
2. УЗЕЛ I; IV...XI СМ. 1.089.1-1.1-3-Д.
3. МАССА БЛОКА 4,37Т.

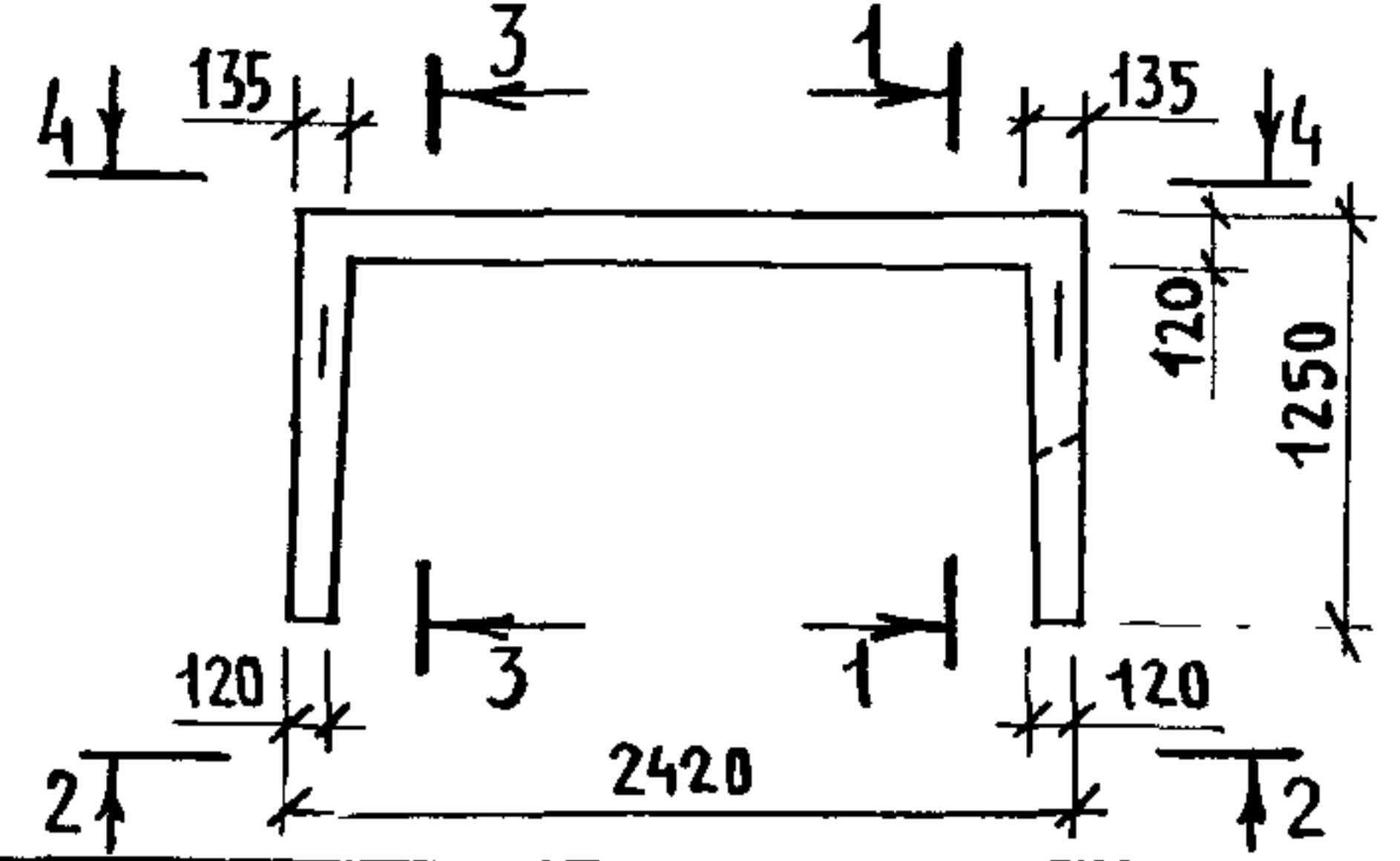
1.089.1-1.1-3-33					
НАЧ. ОТД. ГРИШИН	<i>[Signature]</i>	БЛОК ШАХТЫ ЛИФТА БШЛ 100-33-2	СТАДИЯ	ЛИСТ	ЛИСТОВ
Н. КОНТР. НЕКРИТИН	<i>[Signature]</i>		Р		1
ГИП НЕКРИТИН	<i>[Signature]</i>		ГИПРОНИИЗДРАВ		
РУК. ГР. ДОМАХИНА	<i>[Signature]</i>				
ВЕД. ИНЖ. АЛЕКСАНДРОВА	<i>[Signature]</i>				



Поз.	НАИМЕНОВАНИЕ	КОЛ.	ОБОЗНАЧЕНИЕ ДОКУМЕНТА
1	БЛОК АРМАТУРНЫЙ БА 81	1	1.089.1-1.2-2-12
2	ИЗДЕЛИЕ ЗАКЛАДНОЕ МН1	2	1.089.1-1.2-1-125
3	МН2	4	-126
4	МН4	1	-127
5	МН5	5	-128
6	МН8	2	-129
7	МН16	3	-135
8	МН17	1	-127
БЕТОН КЛАССА В 25, М ³		1,92	

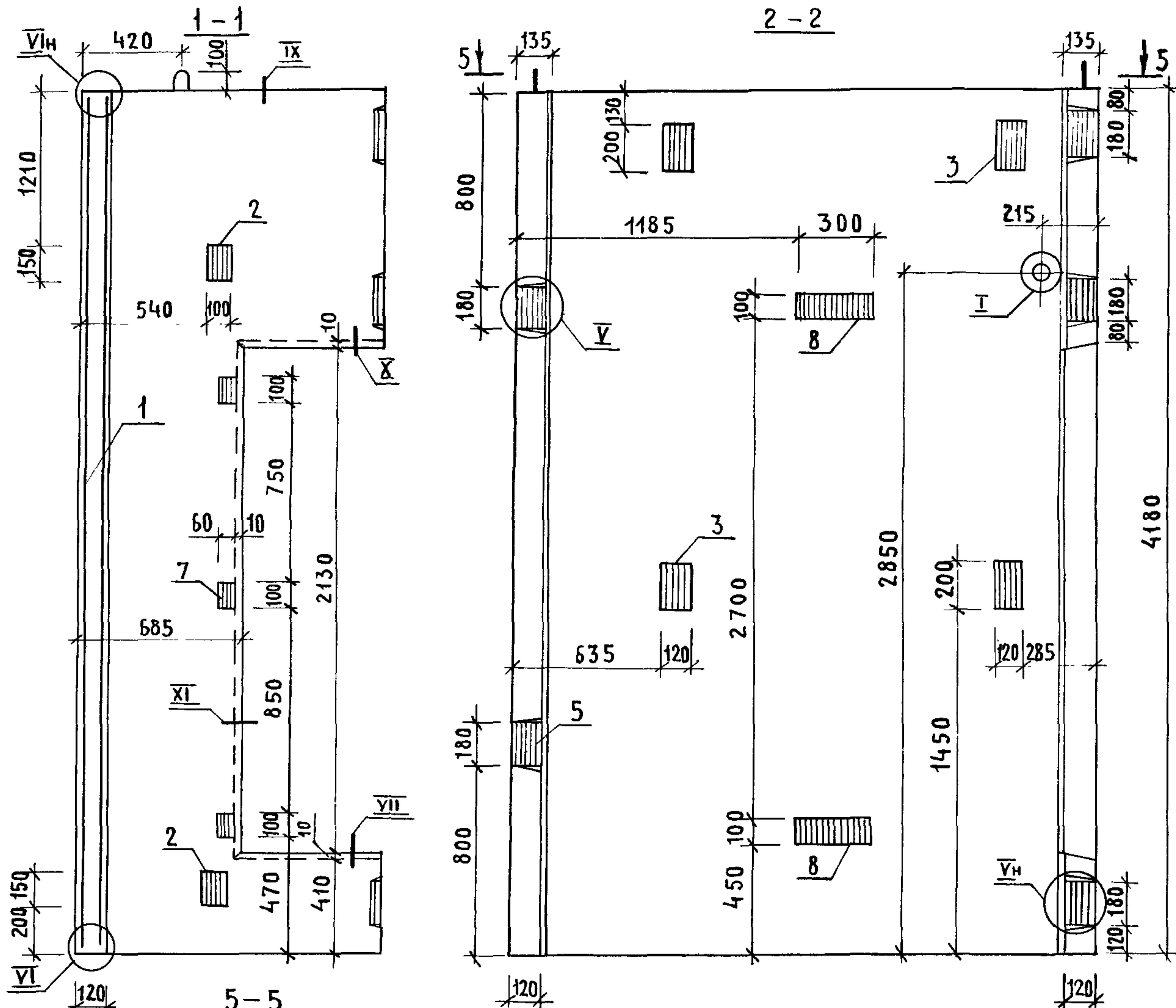


ИНВ. И ПОДП. ПОДПИСЬ И ДАТА ВЗАИМ. И.Н.

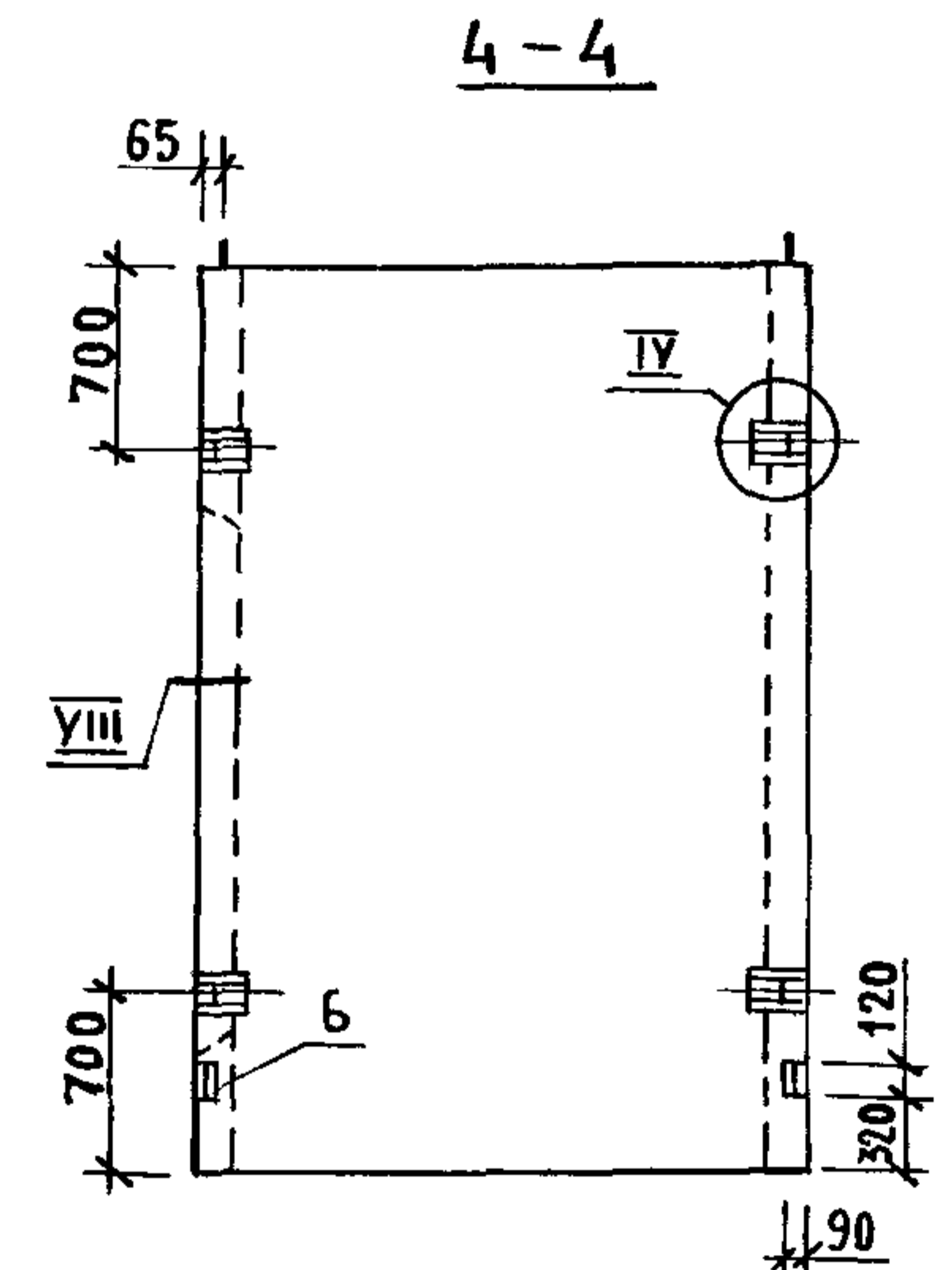
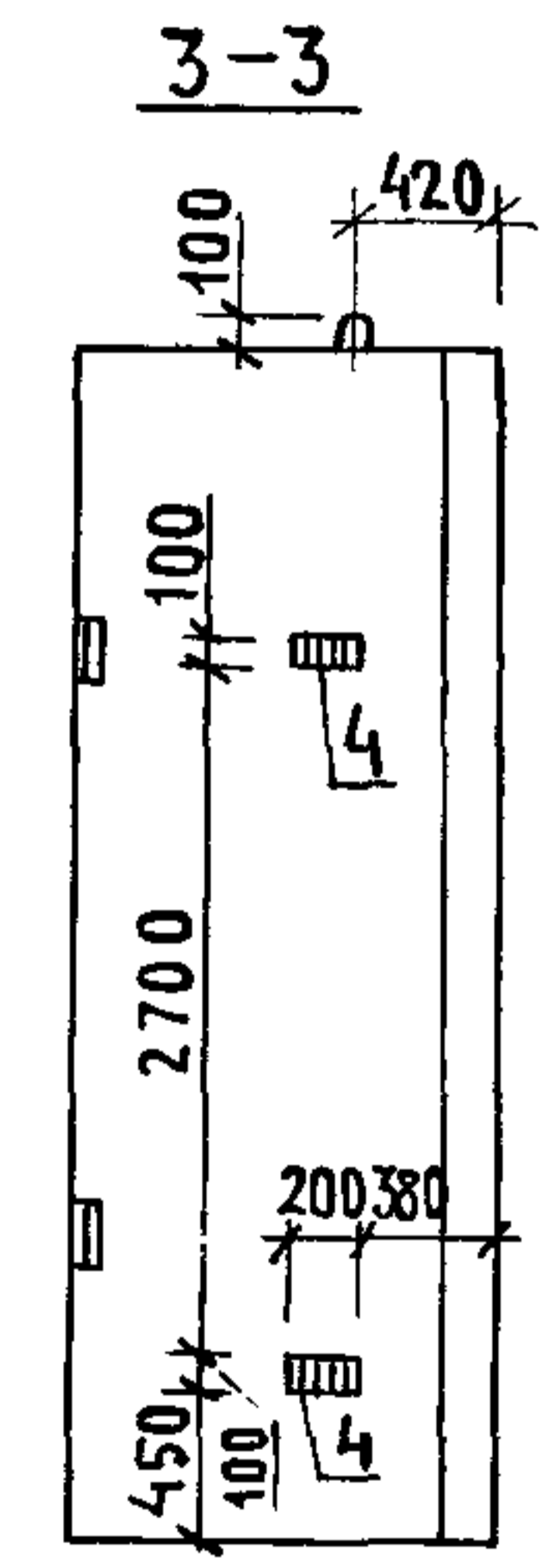


1. ТЕХНИЧЕСКИЕ ТРЕБОВАНИЯ СМ. 1.089.1-1.1-3-ТТ.
2. УЗЕЛ I; IV...XI СМ. 1.089.1-1.1-3-Д.
3. МАССА БЛОКА 4,80 Т.

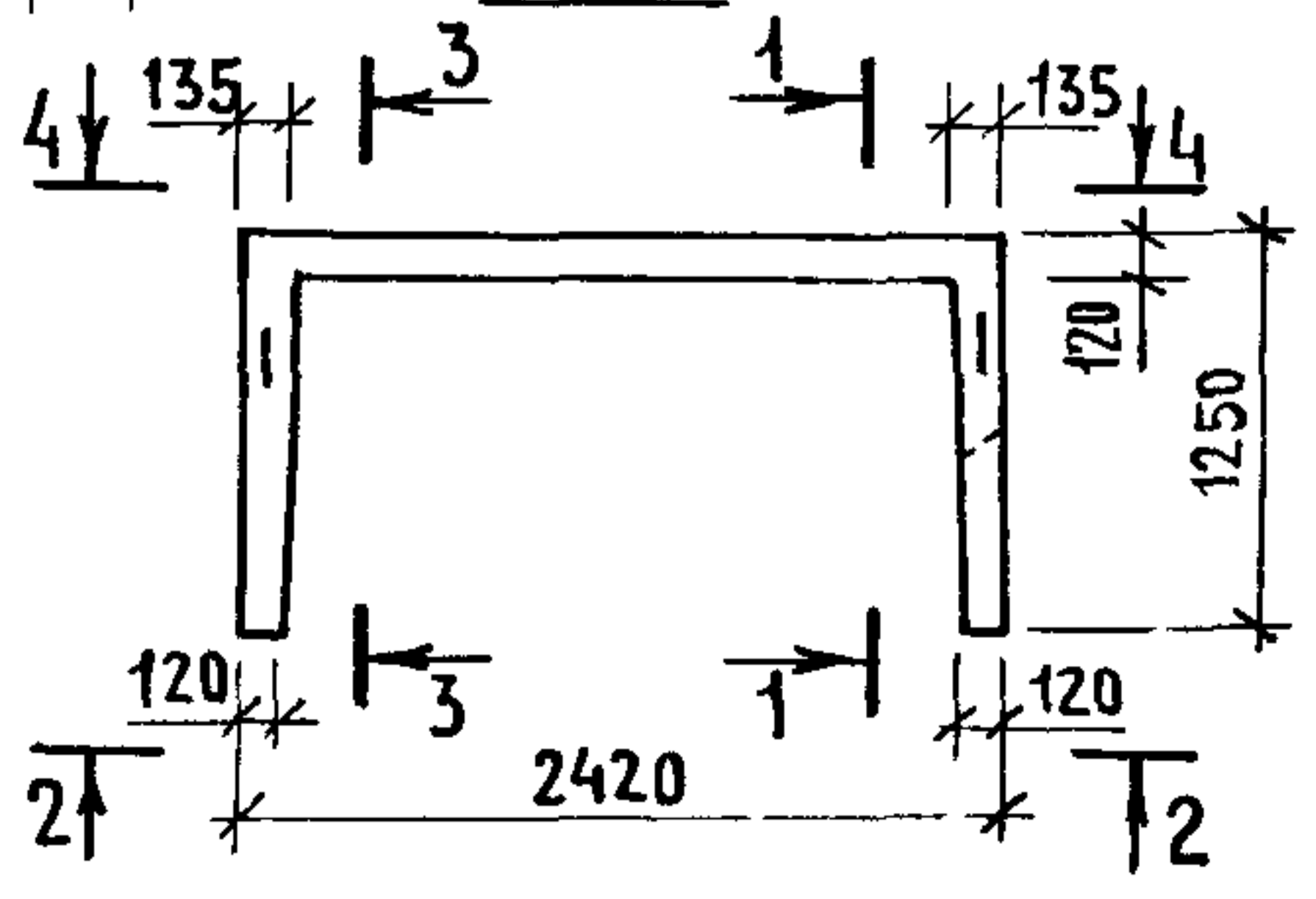
		1.089.1-1.1-3-34			
НАЧ. ОТА ГРИШИН	<i>[Signature]</i>	БЛОК ШАХТЫ ЛИФТА БШЛ100-36-2	СТАДИЯ	ЛИСТ	ЛИСТОВ
Н. КОНТ. НЕКРИТИН	<i>[Signature]</i>		Р		1
ГИП. НЕКРИТИН	<i>[Signature]</i>		ГИПРОНИИЗДРАВ		
РУК. ГР. ДОМАХИНА	<i>[Signature]</i>				
ВЕД. ИНЖ. АЛЕКСАНДРОВА	<i>[Signature]</i>				



Поз.	НАИМЕНОВАНИЕ	КОЛ.	ОБОЗНАЧЕНИЕ ДОКУМЕНТА
1	БЛОК АРМАТУРНЫЙ БА82	1	1.089.1-1.2-2-12
2	ИЗДЕЛИЕ ЗАКЛАДНОЕ МН1	2	1.089.1-1.2-1-125
3	МН2	4	-126
4	МН4	2	-127
5	МН5	5	-128
6	МН8	2	-129
7	МН16	3	-135
8	МН17	2	-127
	БЕТОН КЛАССА В25, М ³	2,71	



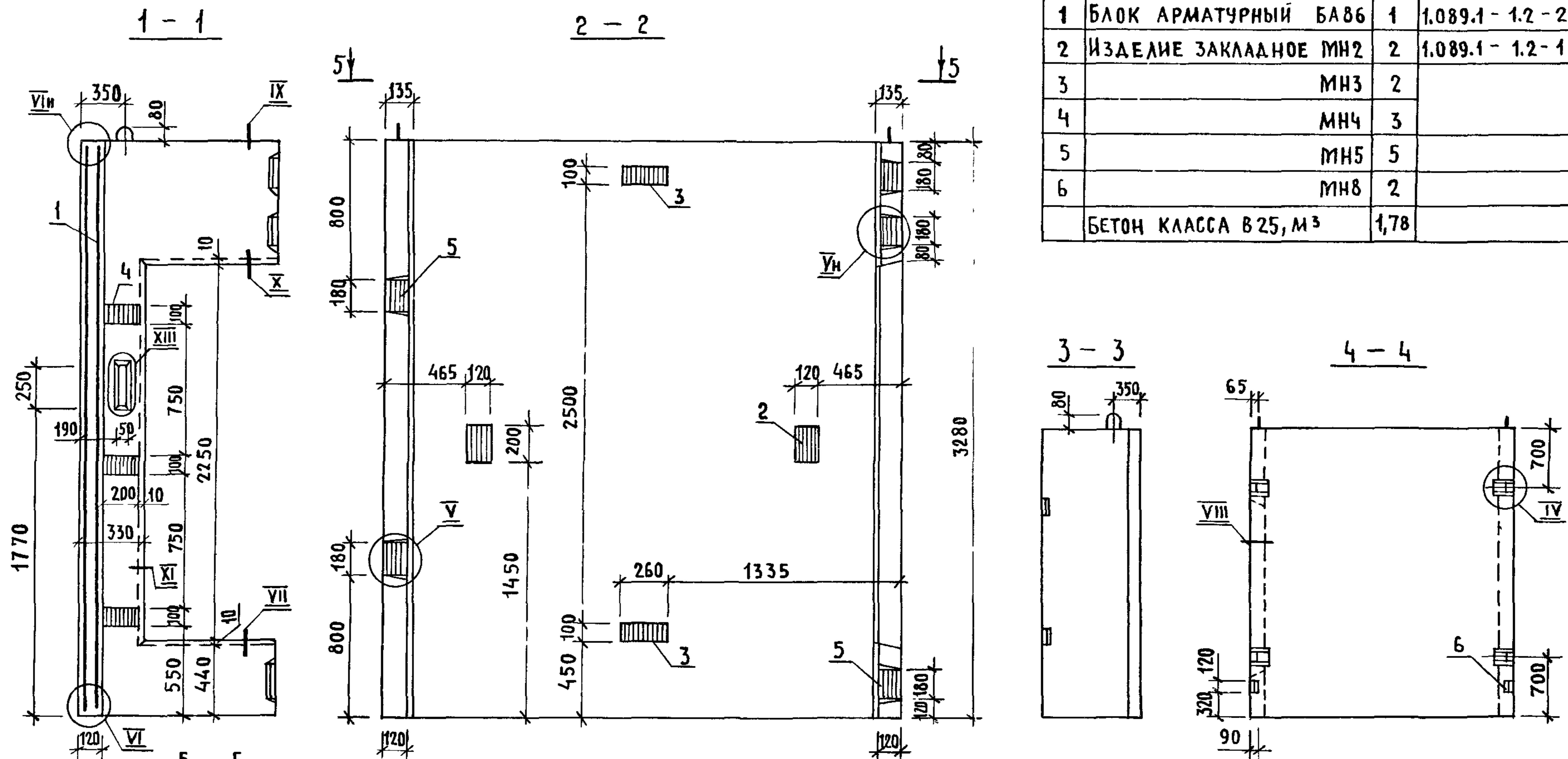
ИНВ. И ПОДП. ПОДЛ. ПОДПИСЬ И ДАТА ВЗАМ. ИНВ. И



1. ТЕХНИЧЕСКИЕ ТРЕБОВАНИЯ СМ. 1.089.1-1.1-3-ТТ.
2. УЗЕЛ I; IV... XI СМ. 1.089.1-1.1-3-Д.
3. МАССА БЛОКА 5,67 Т.

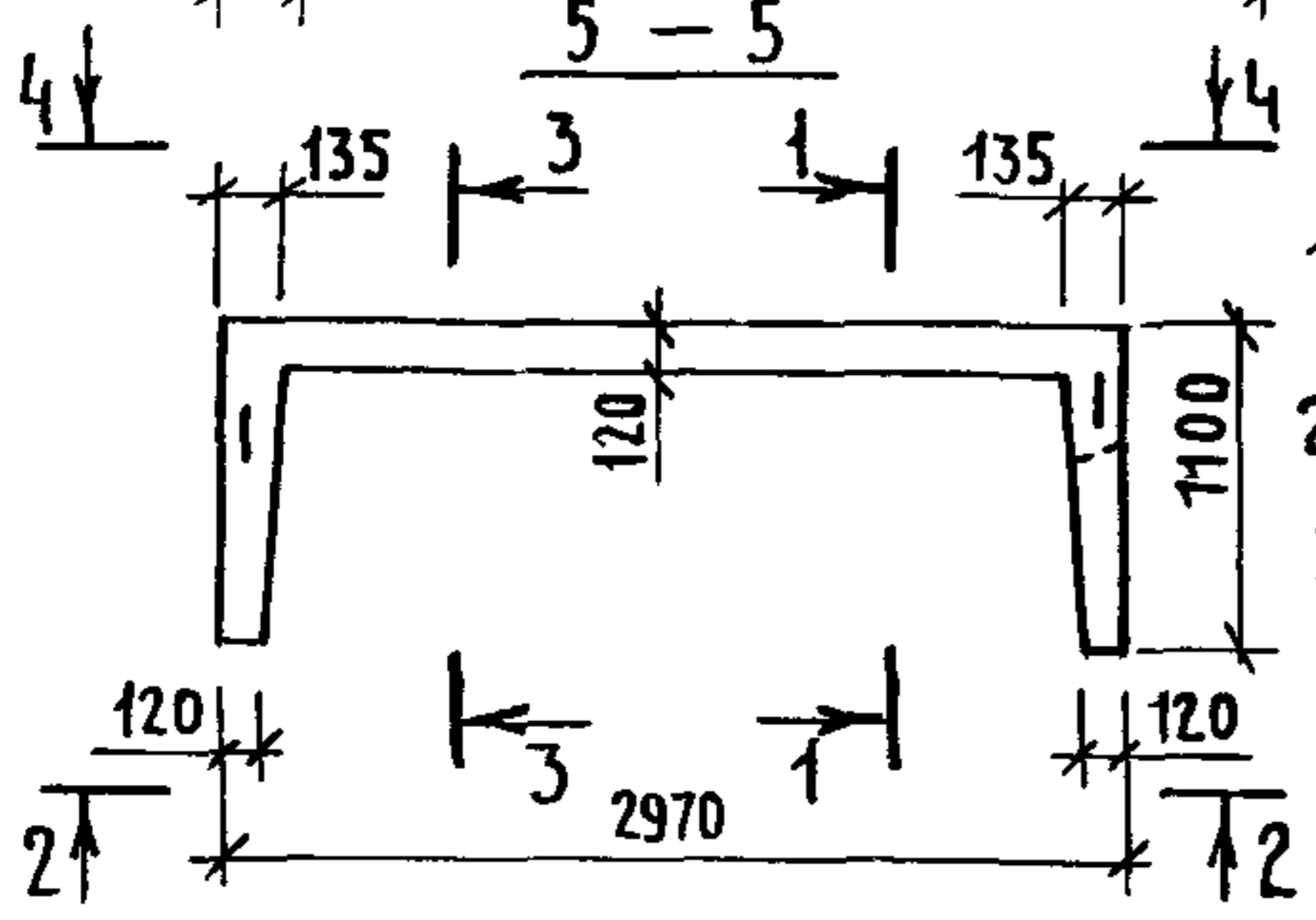
НАЧ. ОТД.	ПРИШИН	<i>de</i>
Н. КОНТР.	НЕКРИТИН	<i>de</i>
ГИП	НЕКРИТИН	<i>de</i>
РУК. ГР.	ДОМАХИНА	<i>de</i>
ВЕД. ИНЖ.	АЛЕКСАНДРОВА	<i>de</i>

1.089.1-1.1-3-35		
БЛОК ШАХТЫ ЛИФТА		СТАДИЯ
БШЛ 100-42-2		Р
		ЛИСТ
		1
ГИПРОНИИЗДРАВ		



Поз.	НАИМЕНОВАНИЕ	Кол.	ОБОЗНАЧЕНИЕ ДОКУМЕНТА
1	БЛОК АРМАТУРНЫЙ БА86	1	1.089.1-1.2-2-15
2	ИЗДЕЛИЕ ЗАКЛАДНОЕ МН2	2	1.089.1-1.2-1-126
3	МН3	2	-127
4	МН4	3	
5	МН5	5	-128
6	МН8	2	-129
БЕТОН КЛАССА В25, М ³		1,78	

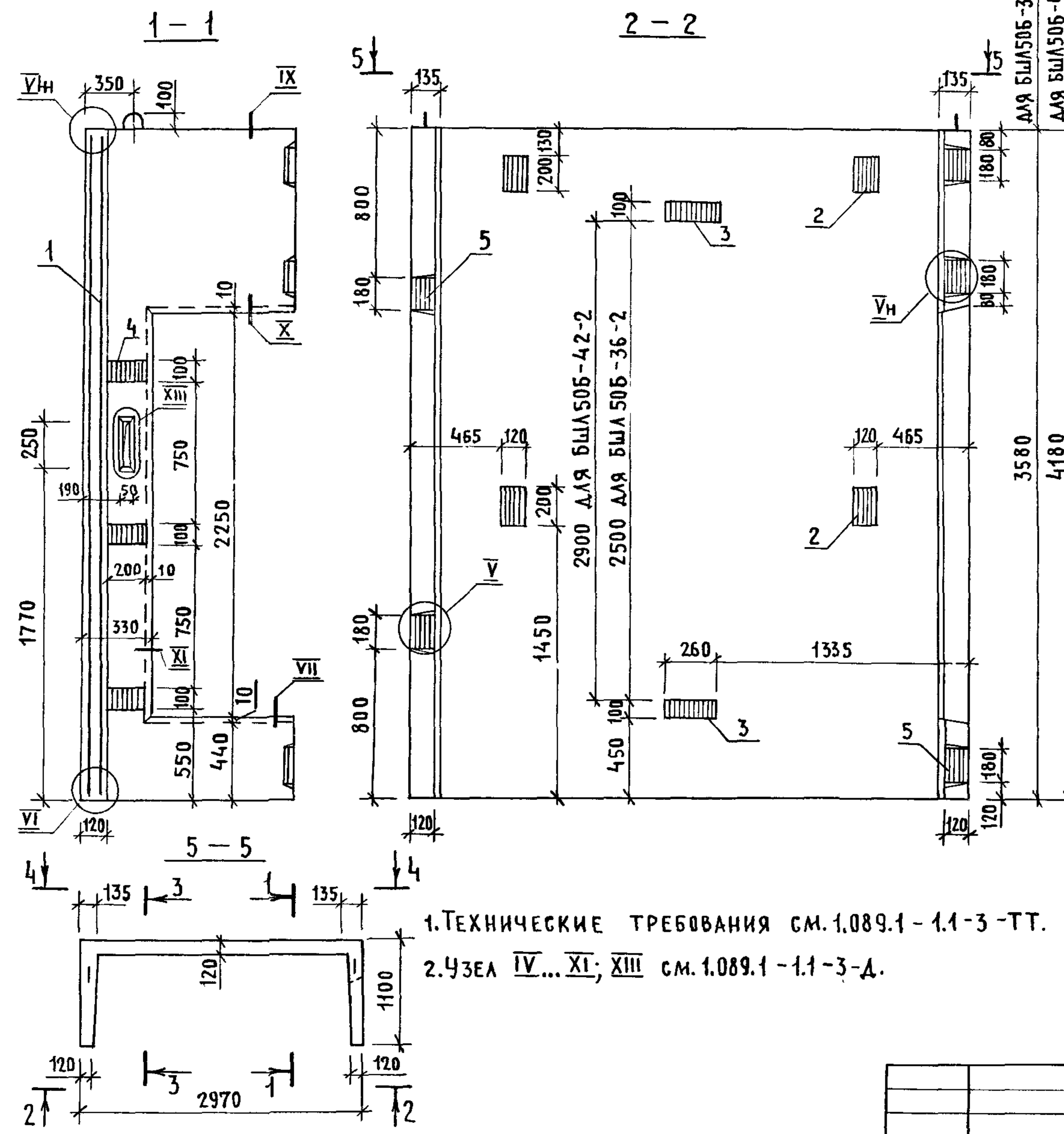
1. ТЕХНИЧЕСКИЕ ТРЕБОВАНИЯ СМ. 1.089.1-1.1-3-ТТ.
2. Узел IV ... XI; XIII см. 1.089.1-1.1-3-А.
3. МАССА БЛОКА 4,45Т.



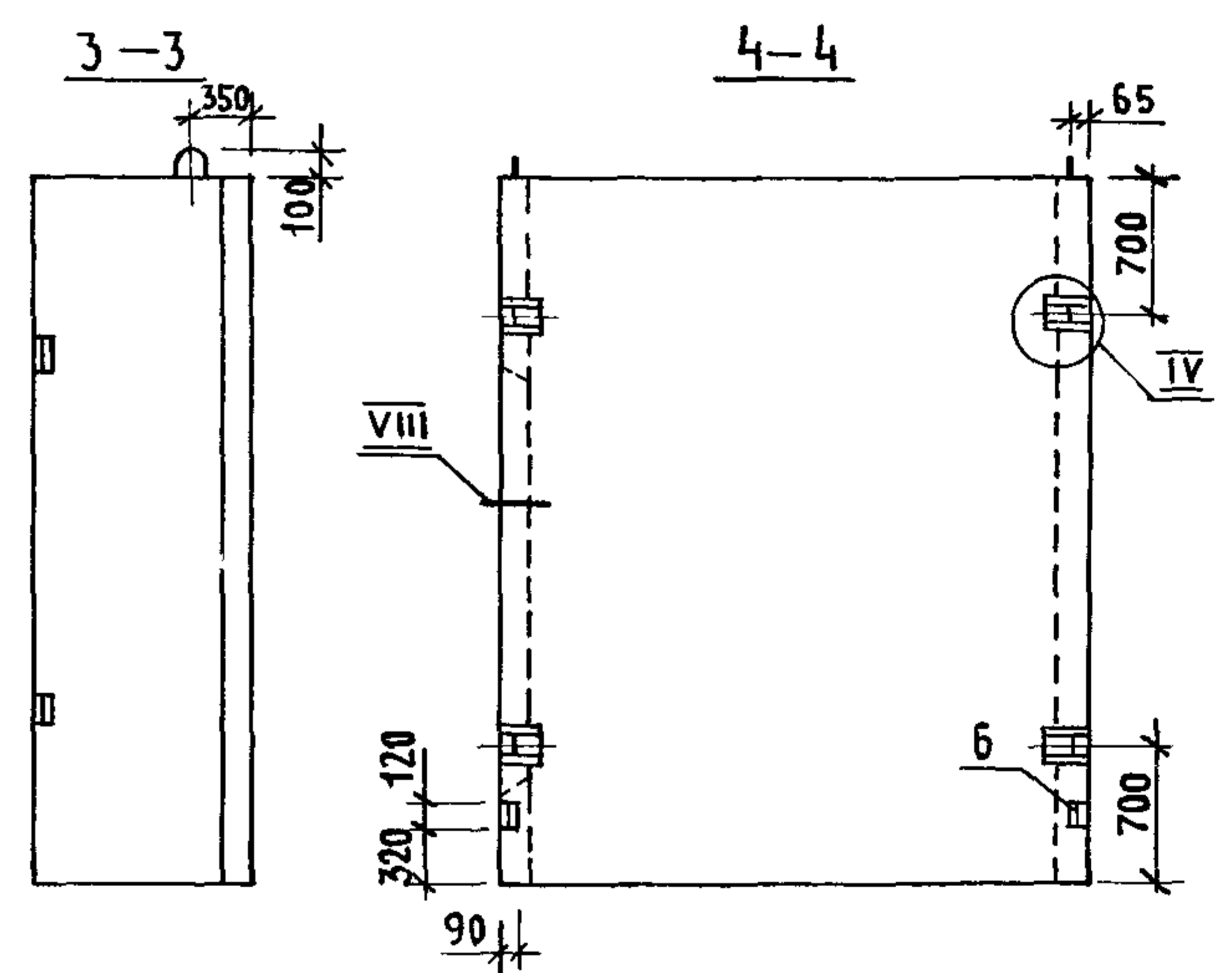
НАЧ. ОТА.	ГРИШИН	<i>[Signature]</i>
Н. КОНТР.	НЕКРИТИН	<i>[Signature]</i>
ГИП	НЕКРИТИН	<i>[Signature]</i>
РУК. ГР.	ДОМАХИНА	<i>[Signature]</i>
ВЕД. ИНЖ.	АЛЕКСАНДРОВА	<i>[Signature]</i>

1.089.1-1.1-3-36		
БЛОК ШАХТЫ ЛИФТА БША50Б-33-2	СТАДИЯ	ЛИСТ
	Р	1
ГИПРОНИИЗДРАВ		

ИНВ. И ПОДП. ПОДПИСЬ И ДАТА ВЗАМ. ИНВ. И



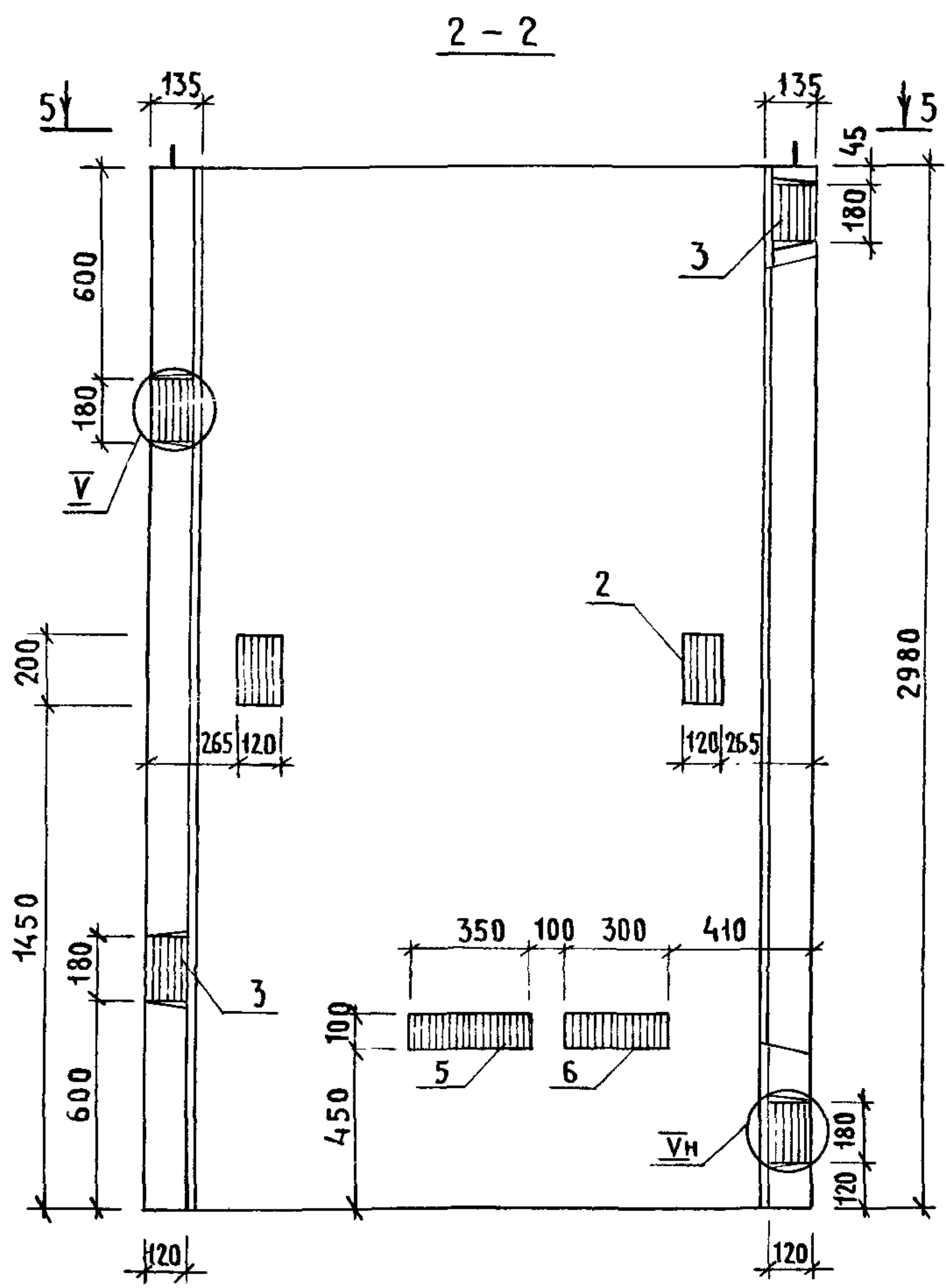
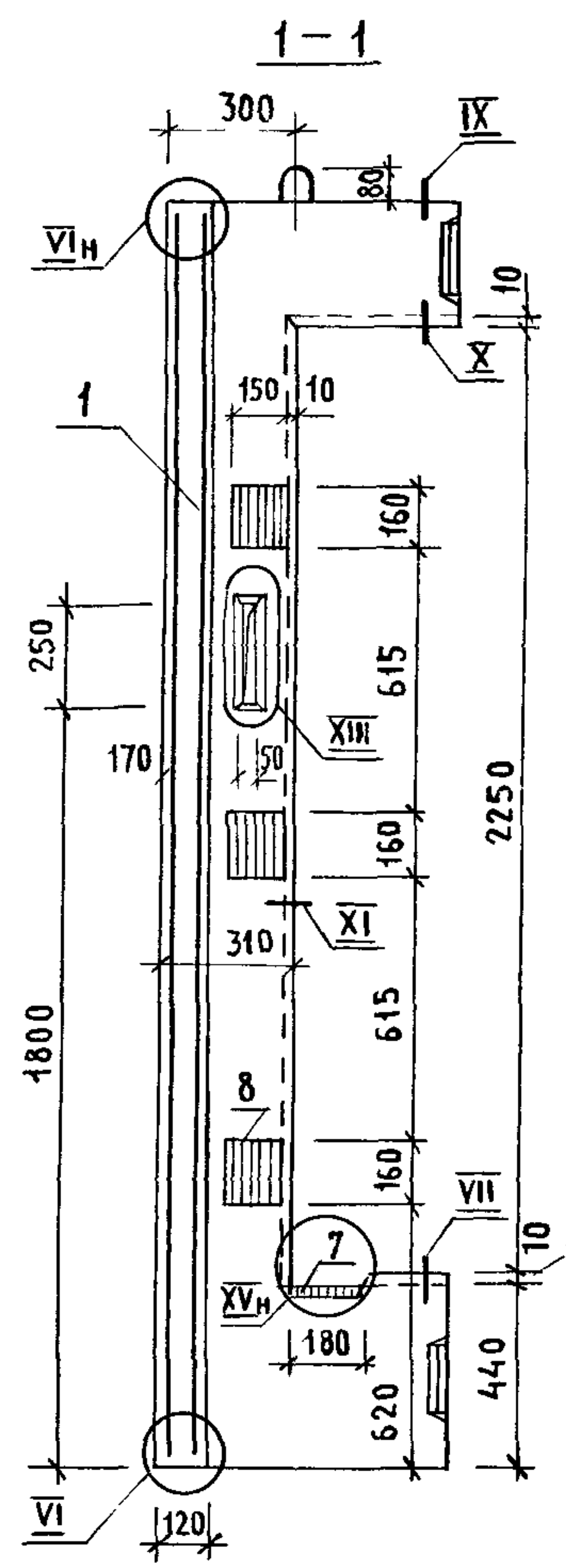
Поз.	НАИМЕНОВАНИЕ	КОЛ. НА БЛОК		ОБОЗНАЧЕНИЕ ДОКУМЕНТА
		БШЛ 50Б-36-2	42-2	
1	БЛОК АРМАТУРНЫЙ БА 87	1		1.089.1-1.2-2-16
	БА 88		1	
2	ИЗДЕЛИЕ ЗАКЛАДНОЕ МН 2	4	4	1.089.1-1.2-1-126
3	МН 3	2	2	-127
4	МН 4	3	3	
5	МН 5	5	5	-128
6	МН 8	2	2	-129
БЕТОН КЛАССА В 25, М ³		1,96	2,32	
МАССА БЛОКА, Т		4,90	5,81	



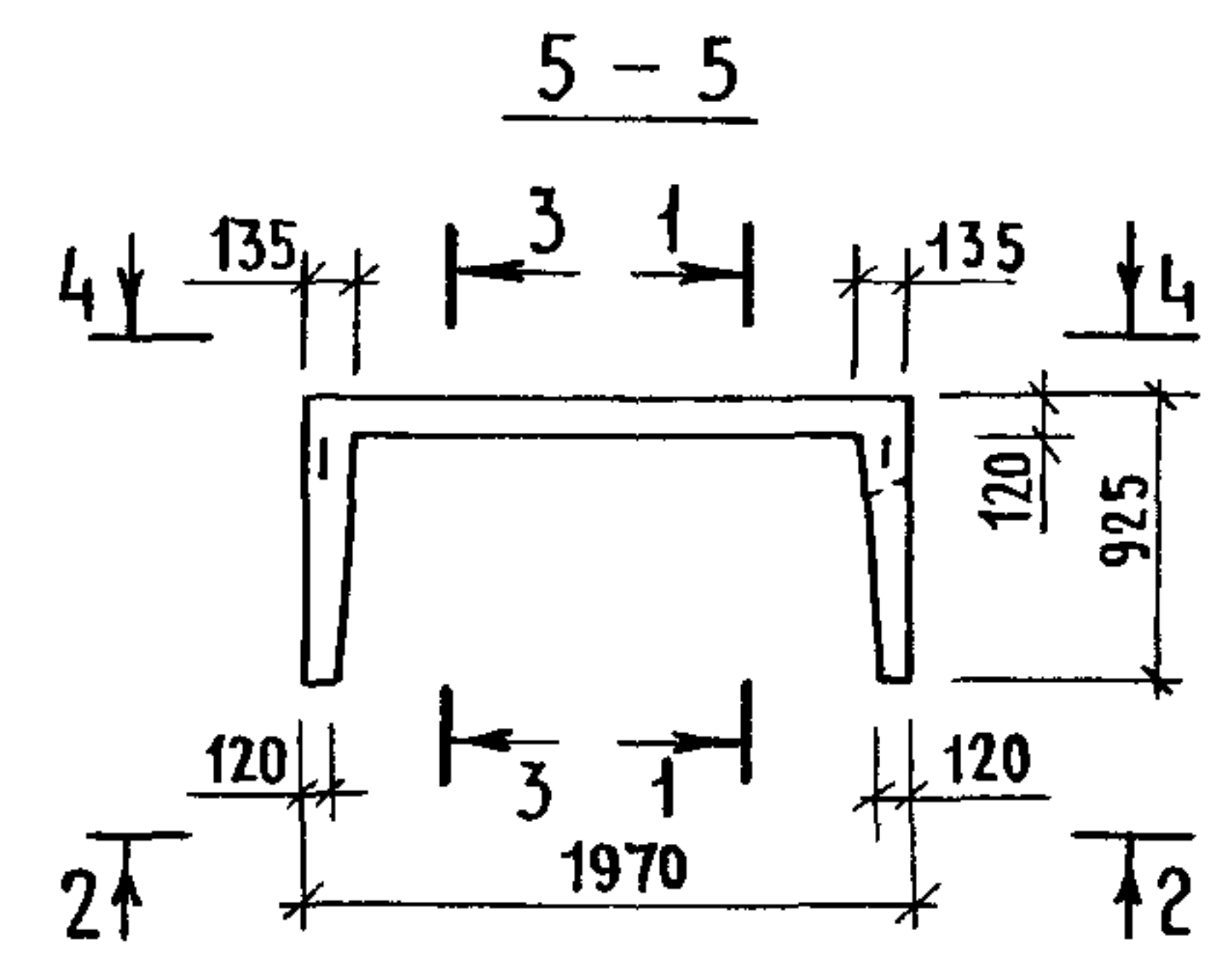
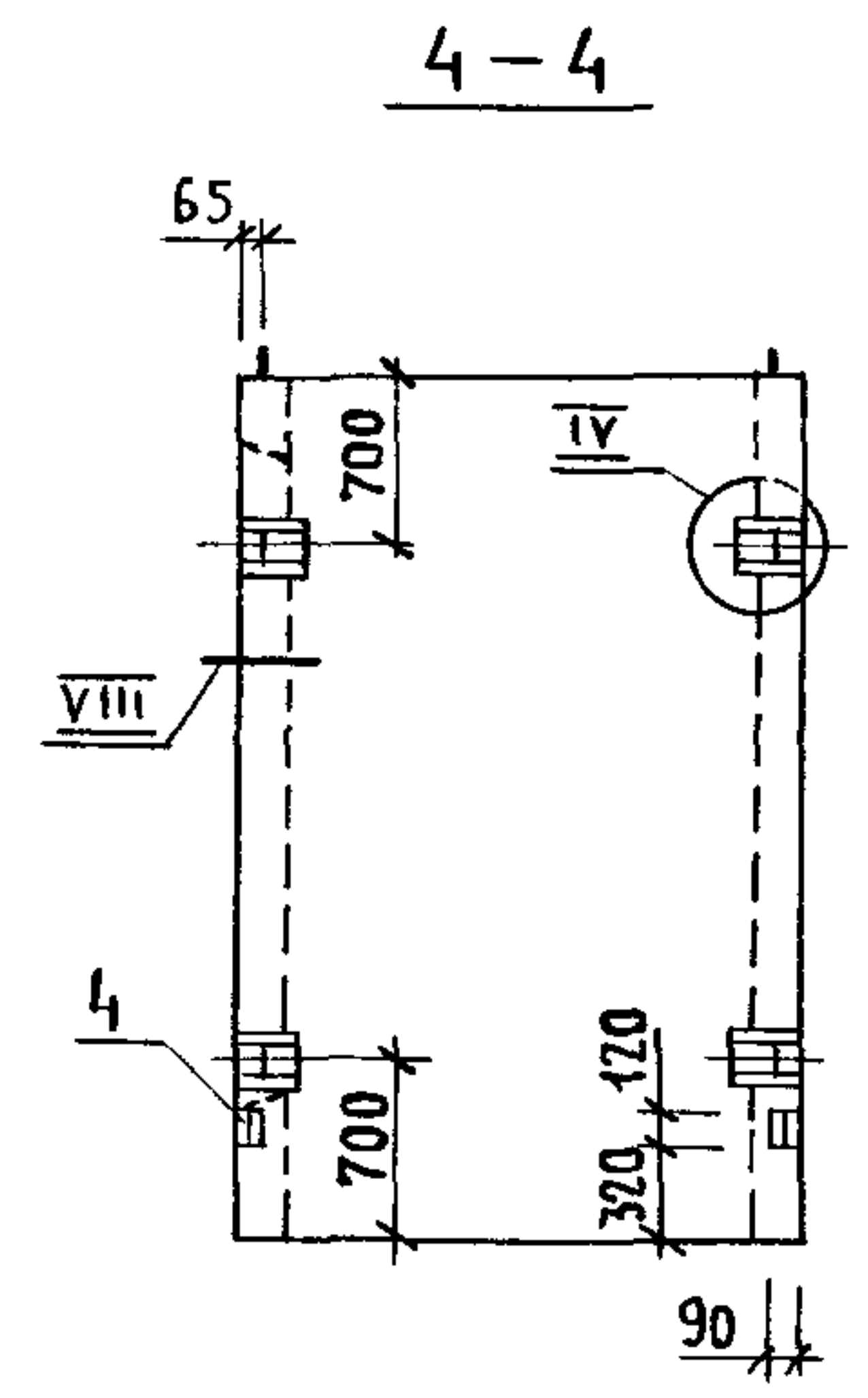
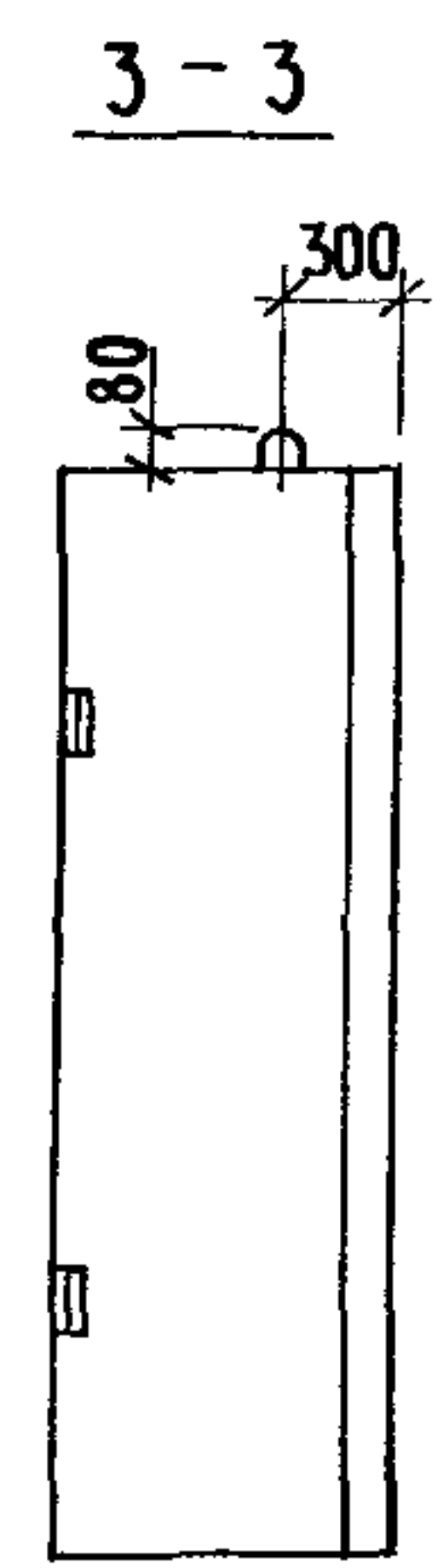
1. ТЕХНИЧЕСКИЕ ТРЕБОВАНИЯ СМ. 1.089.1-1.1-3-ТТ.
 2. УЗЕЛ IV... XI; XIII СМ. 1.089.1-1.1-3-Д.

ИНВ. И ПОДП. ПОДПИСЬ И ДАТА ВЗАМ. ИНВ. И

1.089.1-1.1-3-37			СТАДИЯ			ЛИСТ			ЛИСТОВ		
НАЧ. ОТА	ГРИШИН	<i>gr</i>	БЛОК ШАХТЫ ЛИФТА			Р			1		
Н. КОНТР.	НЕКРИТИН	<i>ne</i>									
ГИП	НЕКРИТИН	<i>ne</i>									
РУК. ГР.	ДОМАХИНА	<i>do</i>									
ВЕД. ИНЖ.	АЛЕКСАНДРОВА	<i>al</i>	БШЛ 50Б-36-2; БШЛ 50Б-42-2			ГИПРОНИИЗДРАВ					



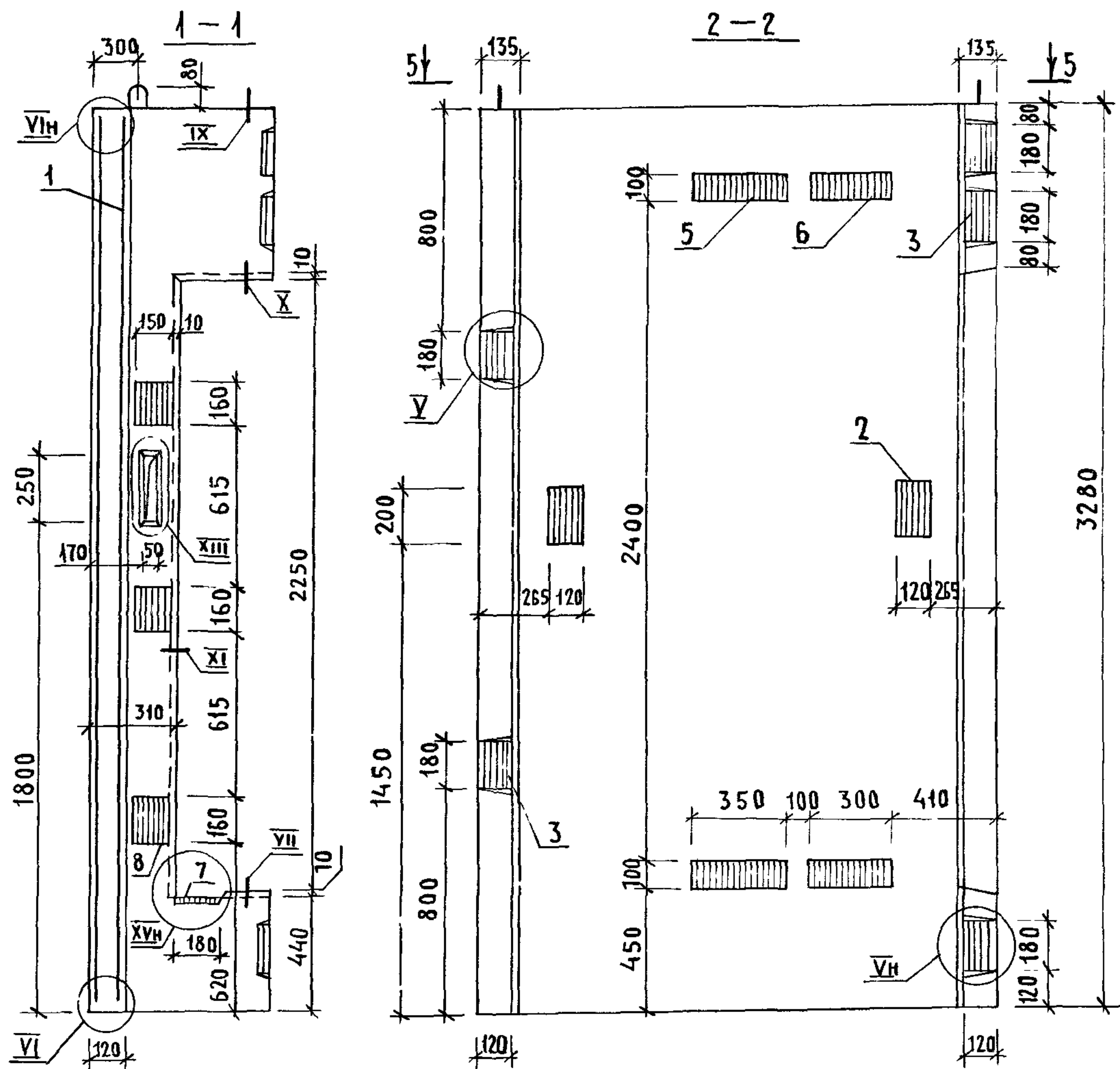
Поз.	НАИМЕНОВАНИЕ	КОЛ.	ОБОЗНАЧЕНИЕ ДОКУМЕНТА
1	БЛОК АРМАТУРНЫЙ БА99	1	1.089.1-1.2-2-23
2	ИЗДЕЛИЕ ЗАКЛАДНОЕ МН2	2	1.089.1-1.2-1-126
3	МН5	4	-128
4	МН8	2	-129
5	МН9	1	-130
6	МН17	1	-127
7	МН19	1	1.089.1-1.2-2-148
8	МН20	3	-149
БЕТОН КЛАССА В25, М3		1,14	



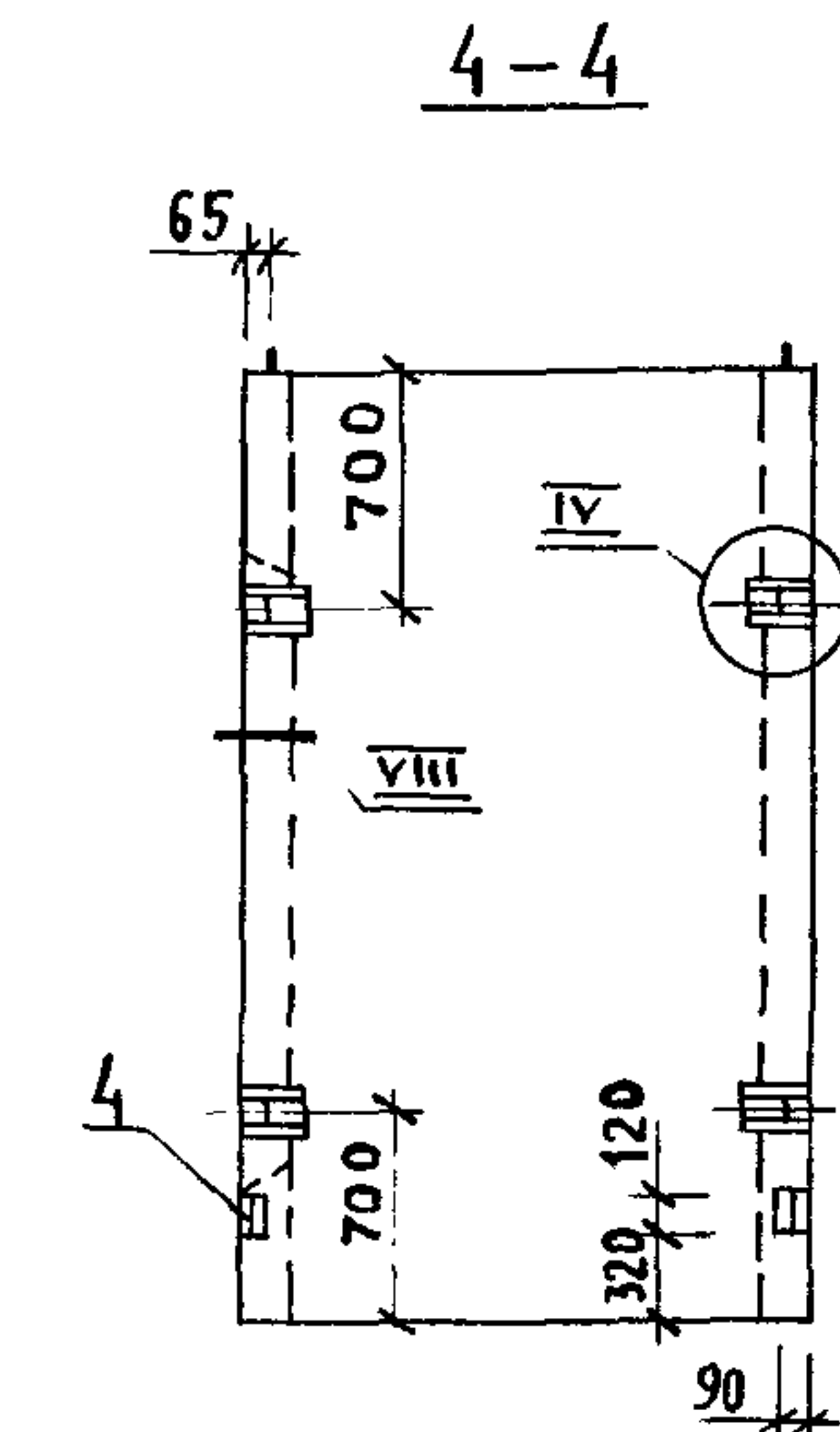
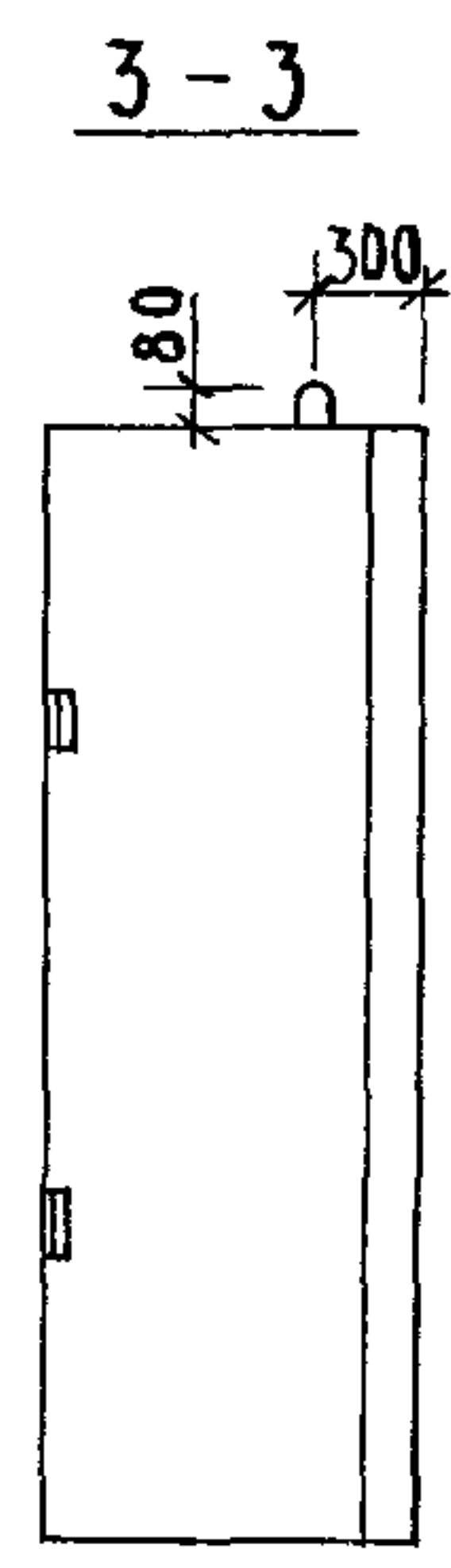
1. ТЕХНИЧЕСКИЕ ТРЕБОВАНИЯ СМ. 1.089.1-1.1-3-ТТ.
2. УЗЕЛ IV...XI; XIII; XV СМ. 1.089.1-1.1-3-Д.
3. МАССА БЛОКА 2,85 Т.

ИНВ. И ПОДП. ПОДПИСЬ И ДАТА ВЗАМ. ИНВ. И

				1.089.1-1.1-3-38			
НАЧ. ОТД.	ГРИШИН	<i>grishin</i>		БЛОК ШАХТЫ ЛИФТА БШЛ50Гр-30-2	СТАДИЯ	ЛИСТ	ЛИСТОВ
Н. КОНТР.	НЕКРИТИН	<i>nekritin</i>			Р		1
ГИП	НЕКРИТИН	<i>nekritin</i>			ГИПРОНИИЗДРАВ		
РУК. ГР.	ДОМАХИНА	<i>domakhina</i>					
ВЕД. ИНЖ.	АЛЕКСАНДРОВА	<i>alexandrova</i>					

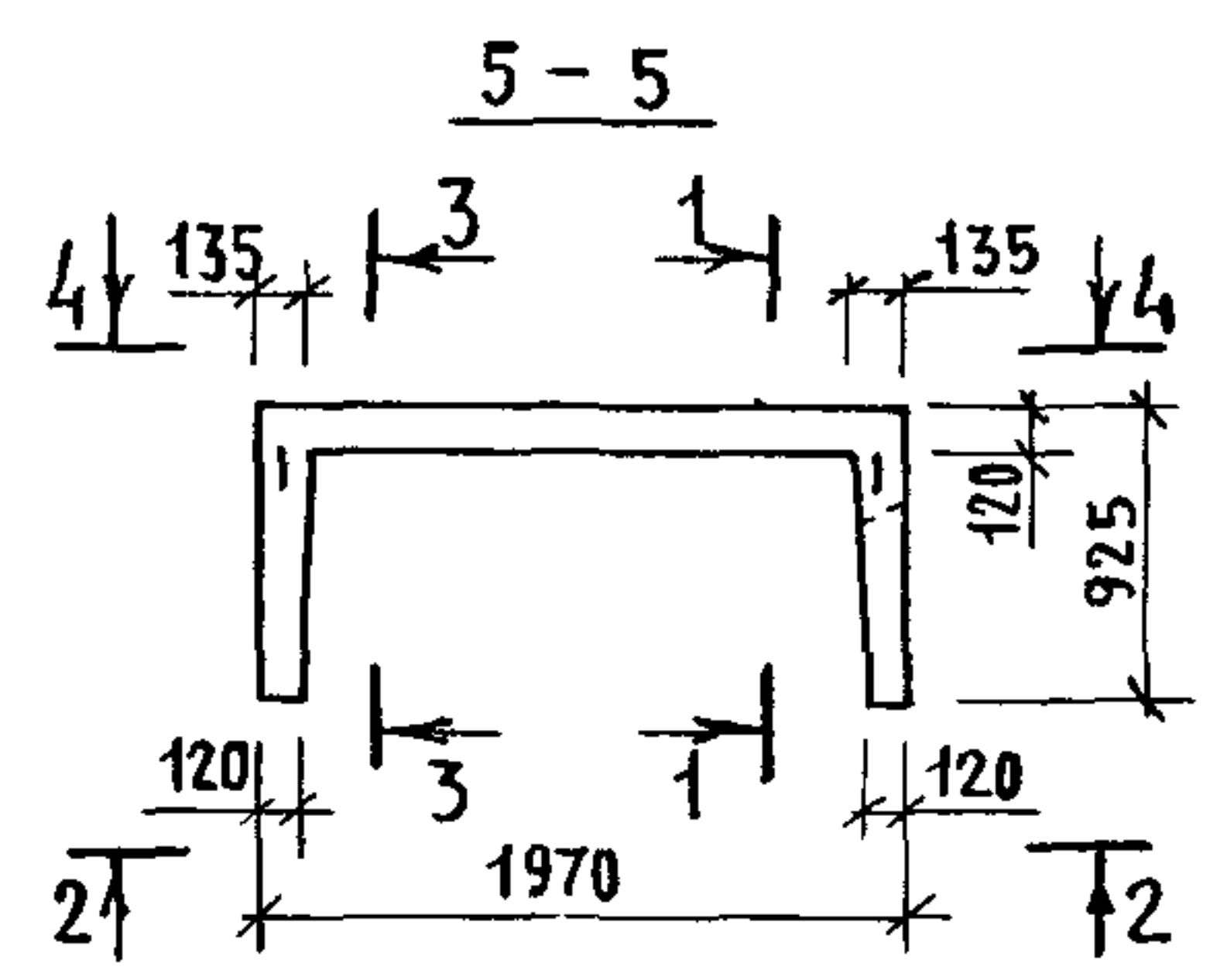


Поз.	НАИМЕНОВАНИЕ	КОЛ.	ОБОЗНАЧЕНИЕ ДОКУМЕНТА
1	БЛОК АРМАТУРНЫЙ БА100	1	1.089.1-1.2-2-23
2	ИЗДЕЛИЕ ЗАКЛАДНОЕ МН2	2	1.089.1-1.2-1-126
3	МН5	5	-128
4	МН8	2	-129
5	МН9	2	-130
6	МН17	2	-127
7	МН19	1	1.089.1-1.2-2-148
8	МН20	3	-149
БЕТОН КЛАССА В25, М ³		1,27	

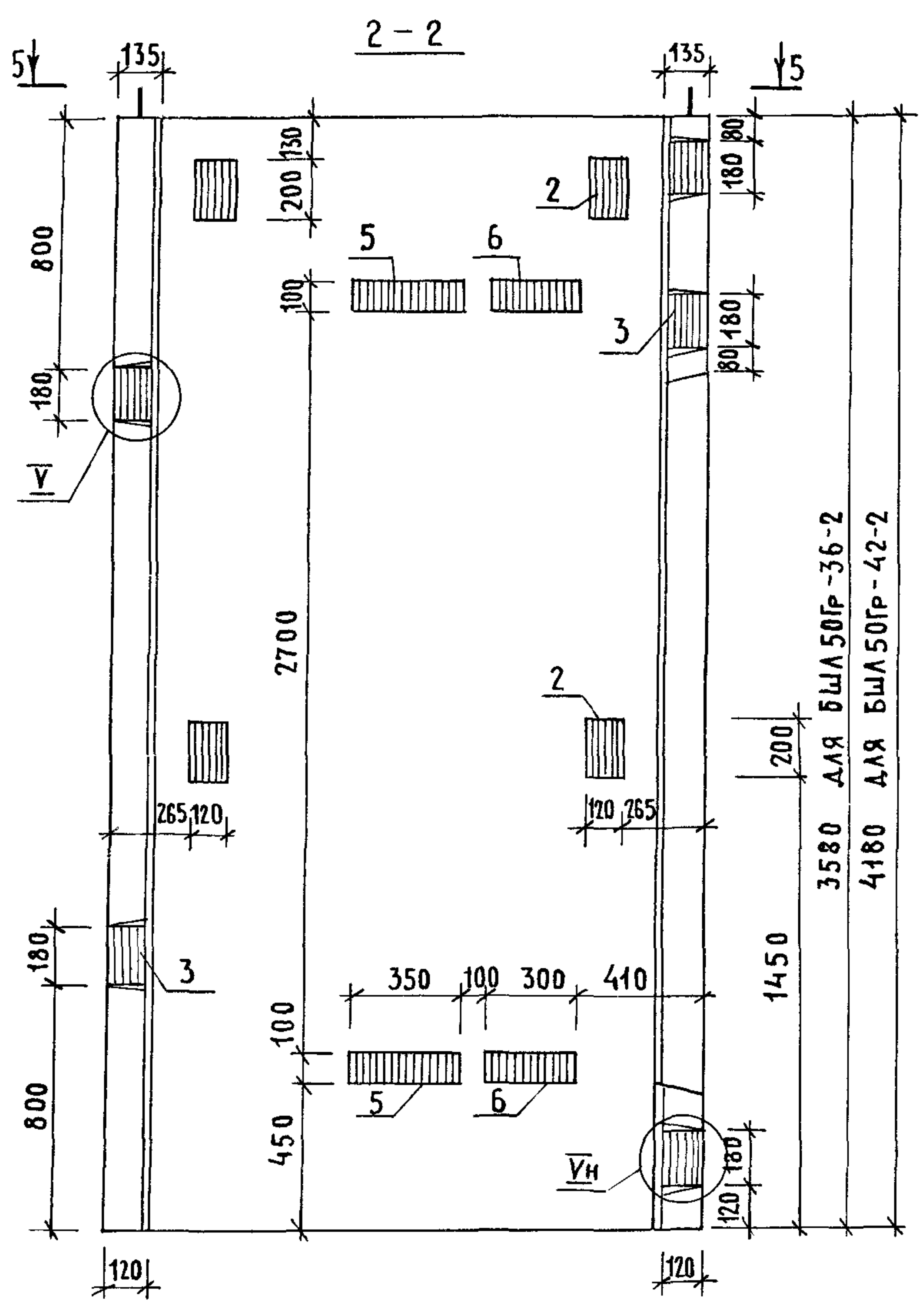
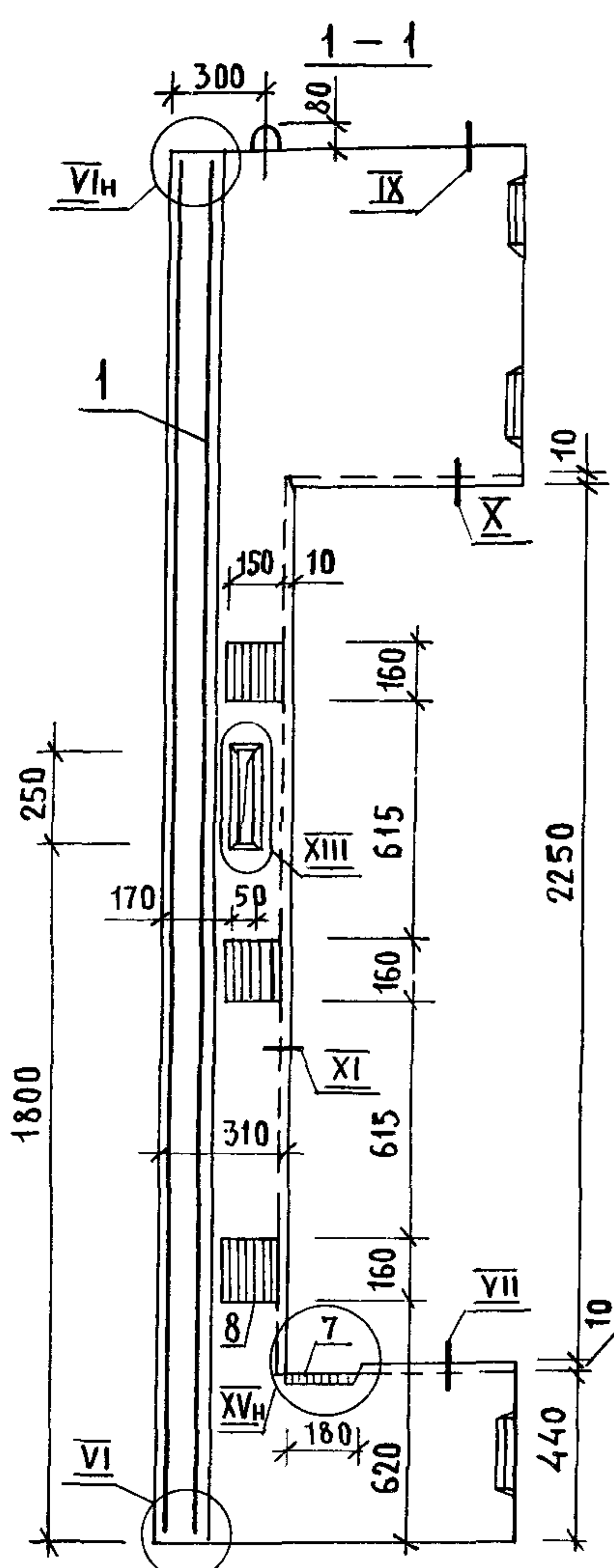


1. ТЕХНИЧЕСКИЕ ТРЕБОВАНИЯ СМ. 1.089.1-1.1-3-ТТ.
2. УЗЕЛ IV... XI; XIII; XV СМ. 1.089.1-1.1-3-Д.
3. МАССА БЛОКА 3, 19Т.

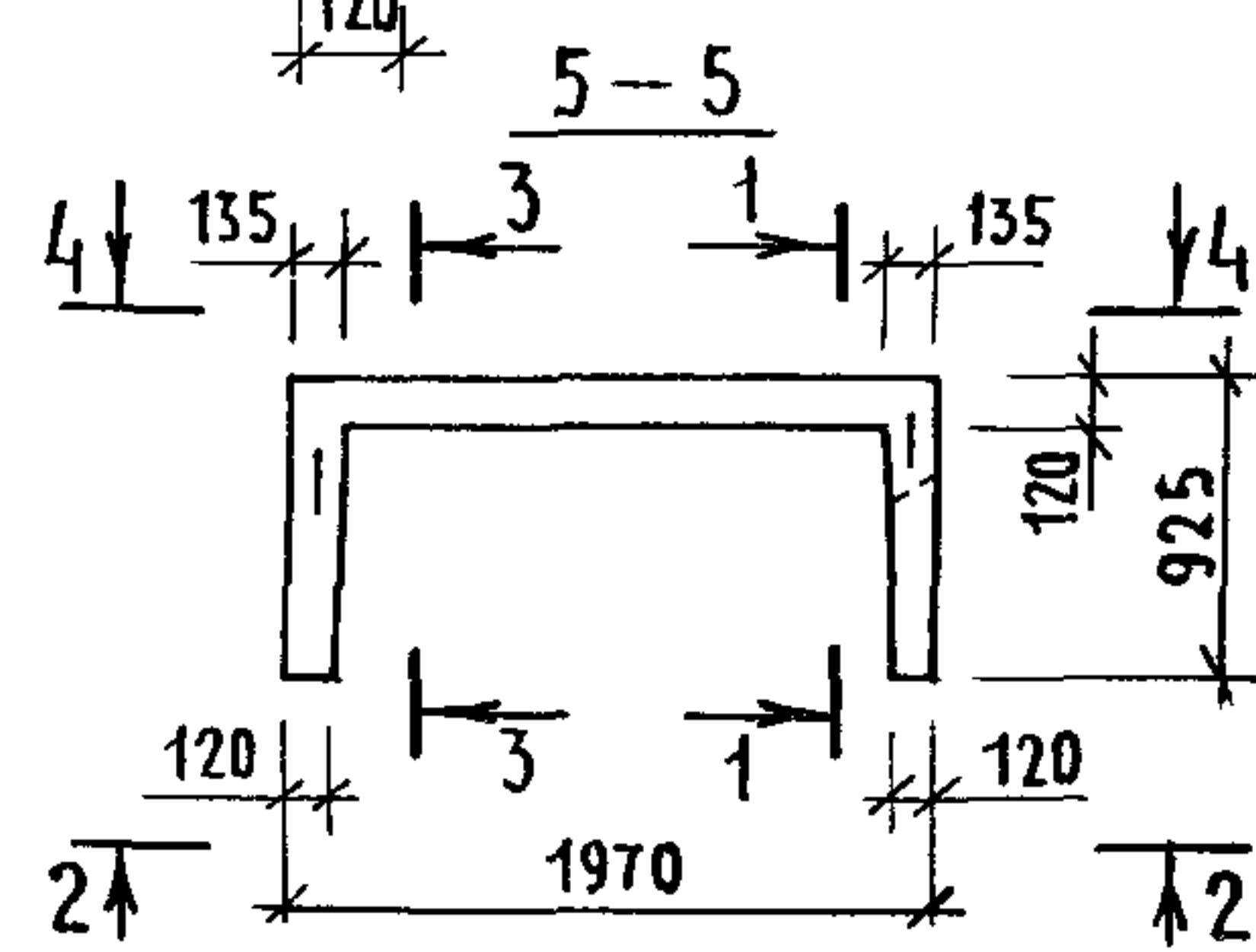
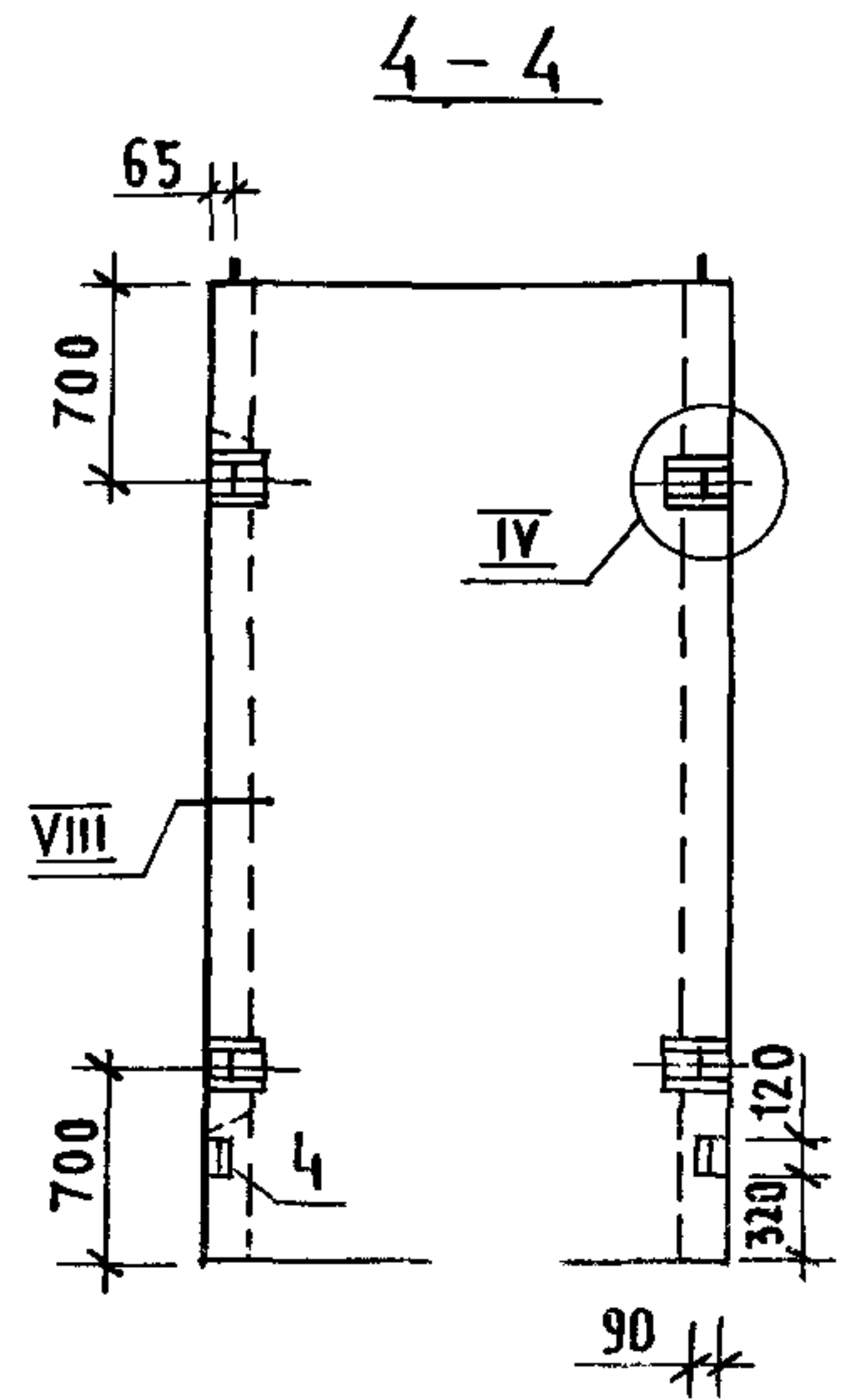
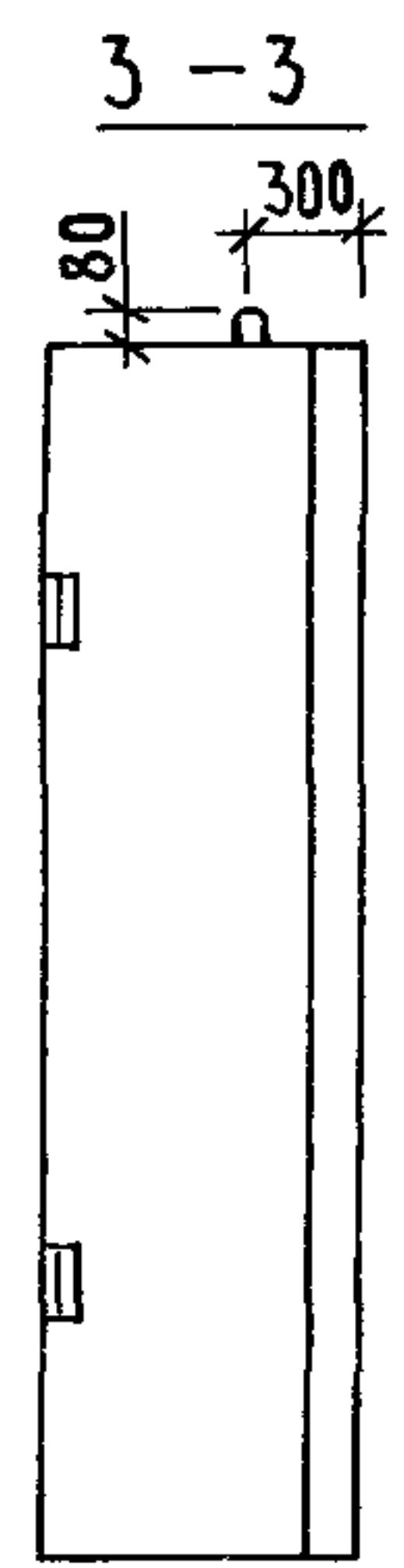
ИНВ. И ПОДЛ. ПОДПИСЬ И ДАТА ВЗАМ. ИМВ. И



			1.089.1-1.1-3-39			
НАЧ. ОТД.	ГРИШИН	<i>Гришин</i>	БЛОК ШАХТЫ ЛИФТА БШЛ 50ГР-33-2	СТАДИЯ	ЛИСТ	ЛИСТОВ
И. КОНТР.	НЕКРИТИН	<i>Некритин</i>		Р		1
ГИП	НЕКРИТИН	<i>Некритин</i>		ГИПРОНИЗДРАВ		
РУК. ГР.	ДОМАХИНА	<i>Домахина</i>				
ВЕД. ИНЖ.	АЛЕКСАНДРОВА	<i>Александрова</i>				



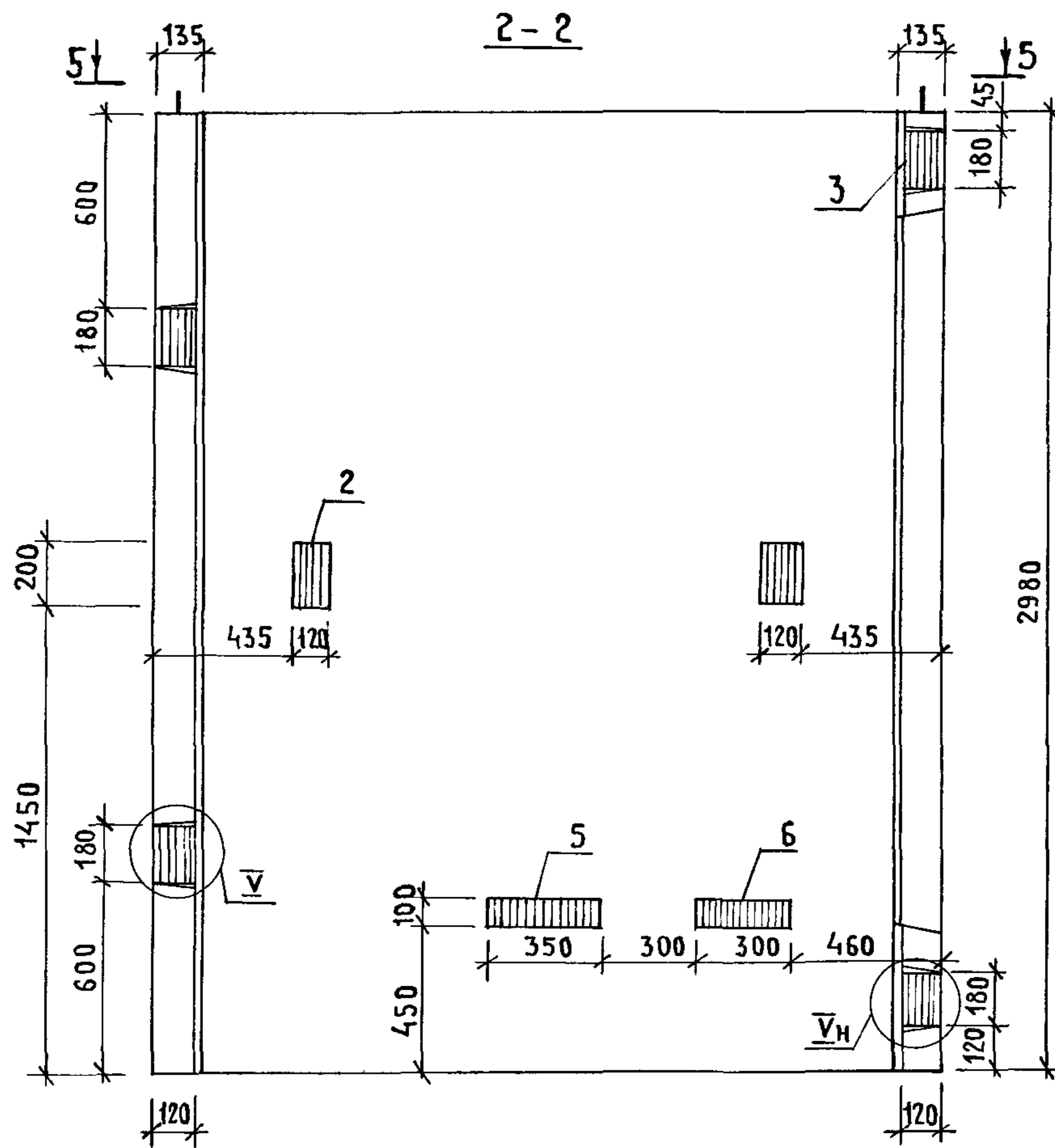
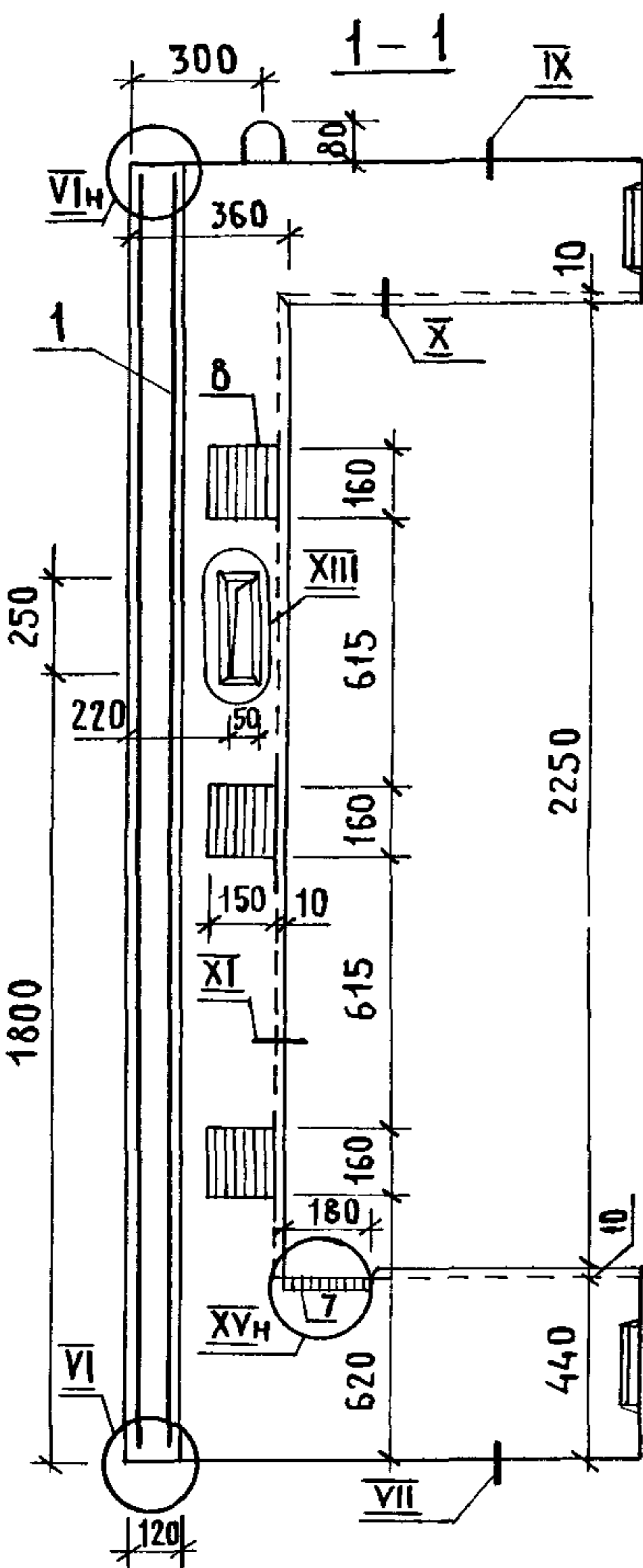
Поз.	НАИМЕНОВАНИЕ	КОЛ. НА БЛОК БШЛ 50Гр		ОБОЗНАЧЕНИЕ ДОКУМЕНТА
		36-2	42-2	
1	БЛОК АРМАТУРНЫЙ БА101	1		1.089.1-1.2-2-24
	БА102		1	
2	ИЗДЕЛИЕ ЗАКЛАДНОЕ МН2	4	4	1.089.1-1.2-1-126
3	МН5	5	5	-128
4	МН8	2	2	-129
5	МН9	2	2	-130
6	МН17	2	2	-127
7	МН19	1	1	1.089.1-1.2-2-148
8	МН20	3	3	-149
БЕТОН КЛАССА В 25, М3		1,41	1,67	
МАССА БЛОКА, Т		3,52	4,18	



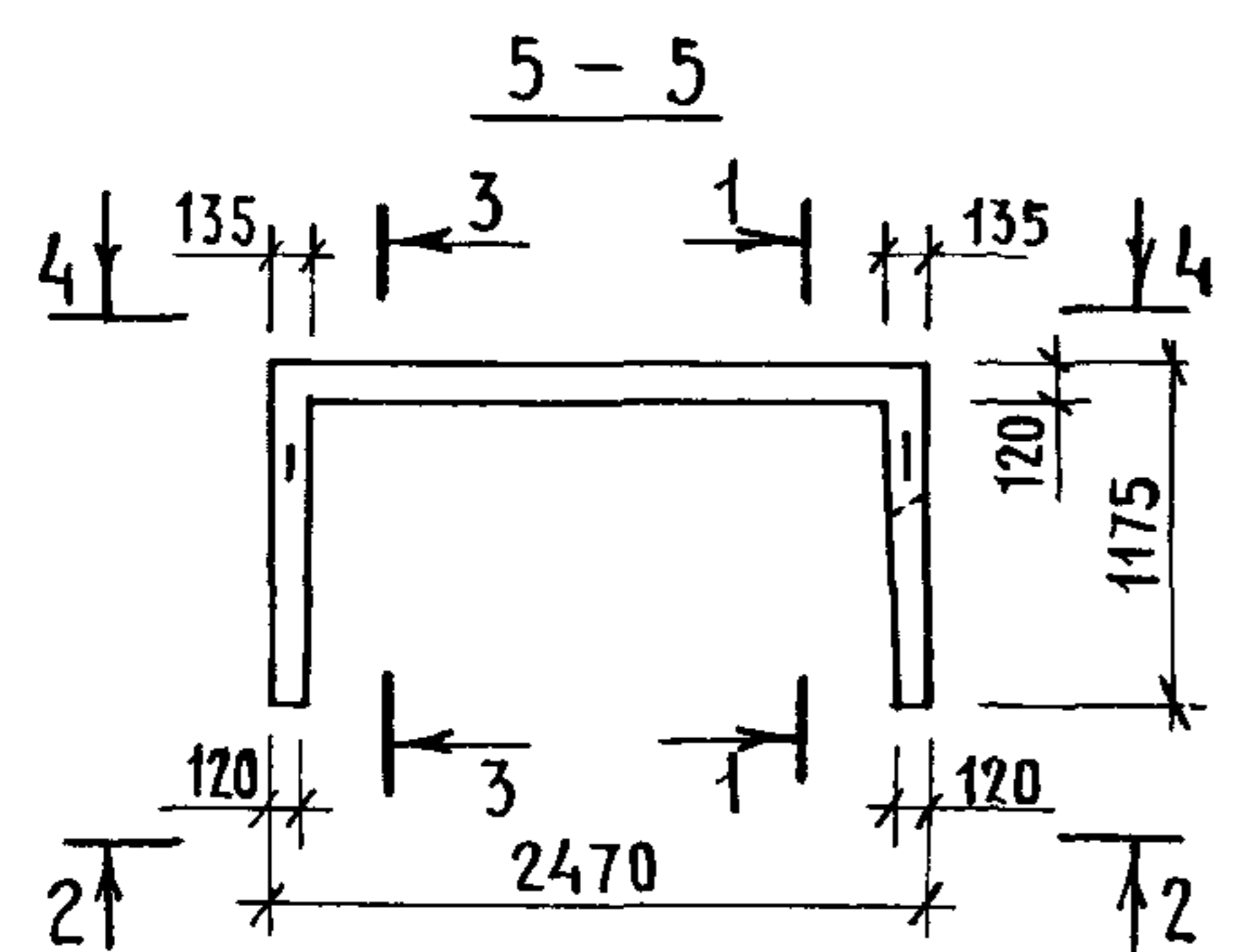
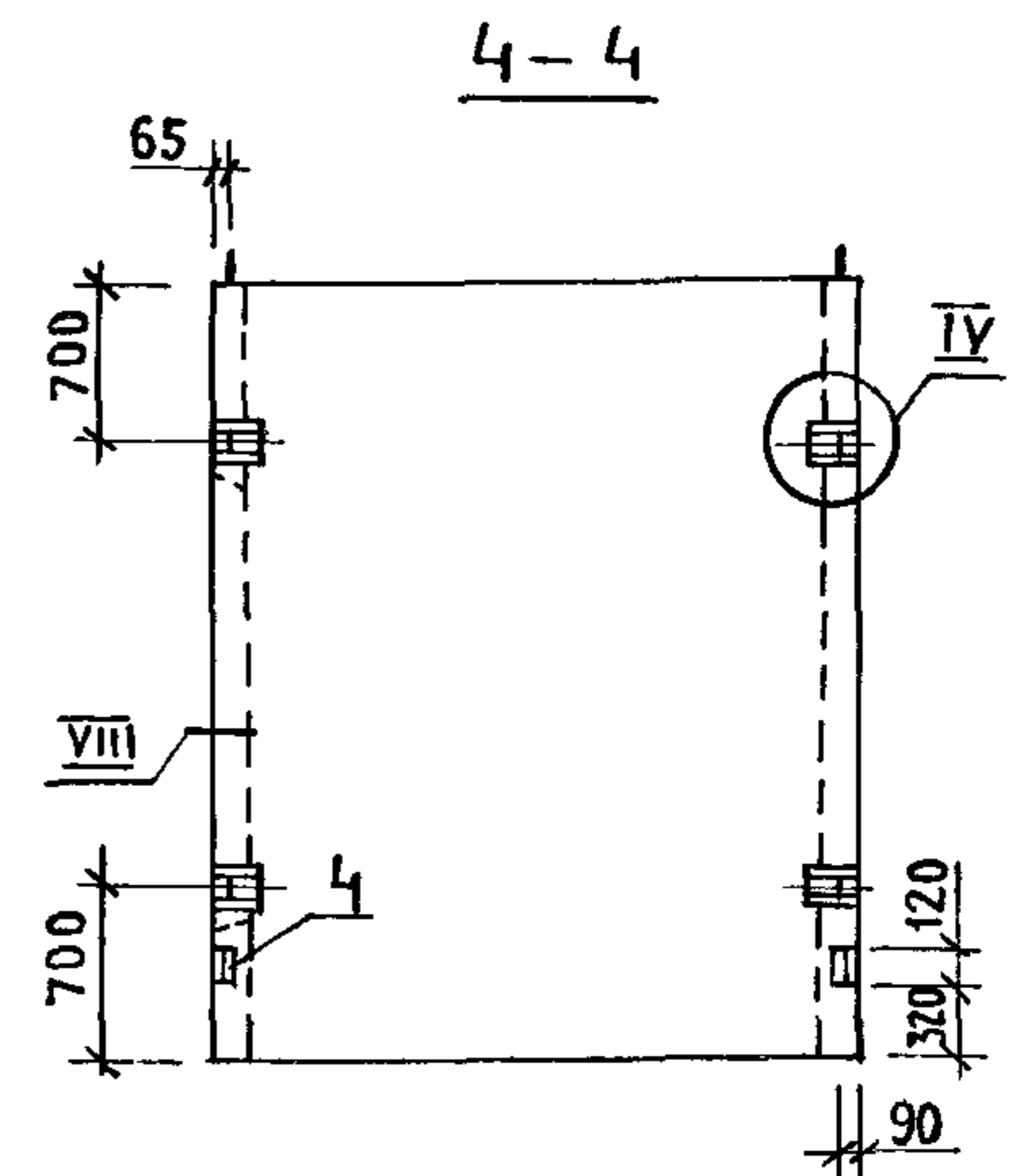
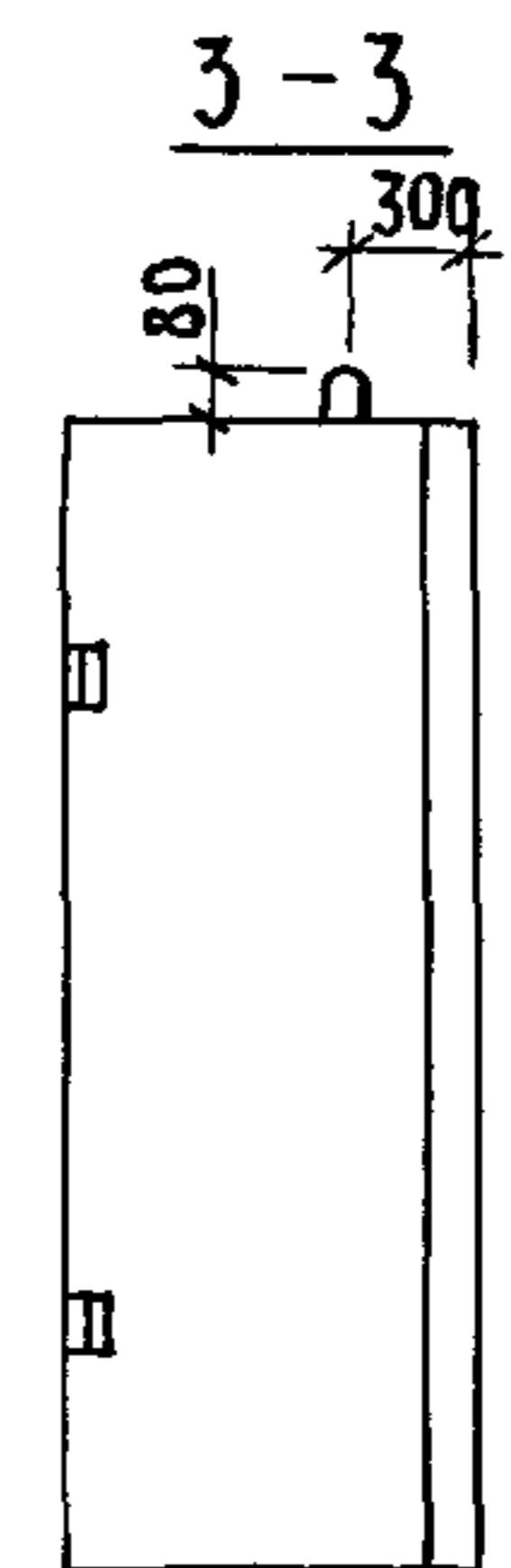
1. ТЕХНИЧЕСКИЕ ТРЕБОВАНИЯ СМ. 1.089.1-1.1-3-ТТ.
2. УЗЕЛ IV... XI; XIII; XV СМ. 1.089.1-1.1-3-Д.

1.089.1-1.1-3-40			
КАЧ. ОТД.	ГРИШИН	<i>Grishin</i>	
Н. КОНТР.	НЕКРИТИН	<i>Nekritin</i>	
ГИП	НЕКРИТИН	<i>Nekritin</i>	
РУК. ГР.	ДОМАХИНА	<i>Domakhina</i>	
ВЕД. ИНЖ.	АЛЕКСАНДРОВА	<i>Alexandrova</i>	
БЛОК ШАХТЫ ЛИФТА БШЛ 50Гр-36-2; БШЛ 50Гр-42-2			СТАДИЯ ЛИСТ ЛИСТОВ Р 1
			ГИПРОНИЗДРАВ

ИНВ. И ПОДЛ. ПОДПИСЬ И ДАТА ВЗАМ. ИНВ. Д



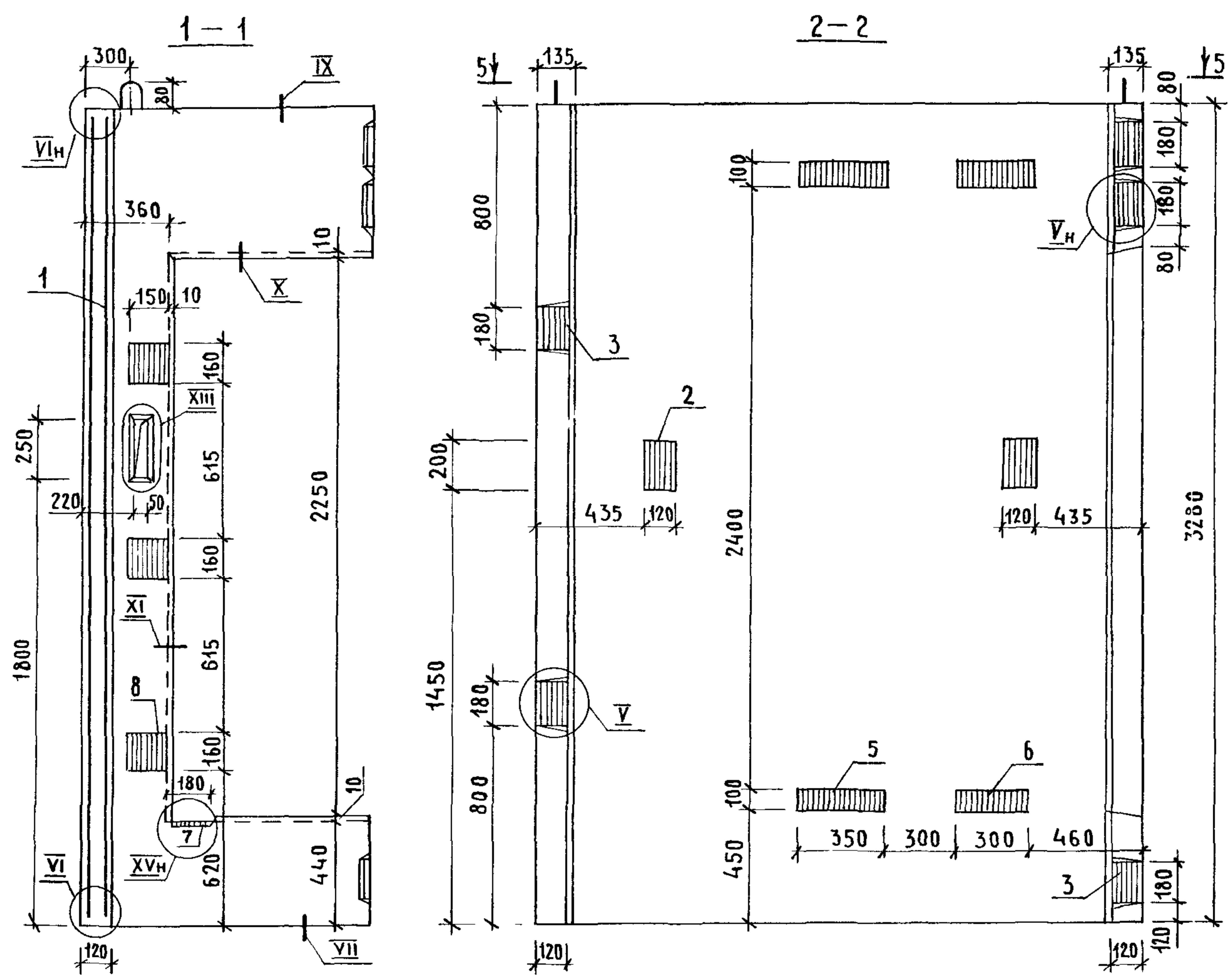
Поз.	НАИМЕНОВАНИЕ	КОЛ.	ОБОЗНАЧЕНИЕ ДОКУМЕНТА
1	БЛОК АРМАТУРНЫЙ БА115	1	1.089.1-1.2-2-31
2	ИЗДЕЛИЕ ЗАКЛАДНОЕ МН2	2	1.089.1-1.2-1-126
3	МН5	4	-128
4	МН8	2	-129
5	МН9	1	-130
6	МН17	1	-127
7	МН19	1	1.089.1-1.2-2-148
8	МН20	3	-149
БЕТОН КЛАССА В25, М ³		1,45	



1. ТЕХНИЧЕСКИЕ ТРЕБОВАНИЯ СМ. 1.089.1-1.1-3-ТТ.
2. УЗЕЛ IV, XII, XIII, XV СМ. 1.089.1-1.1-3-Д.
3. МАССА БЛОКА 3,61Т.

				1.089.1-1.1-3-41			
НАЧ. ОТА	ГРИШИН	<i>GR</i>		БЛОК ШАХТЫ ЛИФТА БШЛ50ГР.Б-30-2	СТАДИЯ	ЛИСТ	ЛИСТОВ
Н. КОНТР.	НЕКРИТИН	<i>NE</i>			Р		1
ГИП	НЕКРИТИН	<i>NE</i>			ГИПРОНИИЗДРАВ		
РУК. ГР.	ДОМАХИНА	<i>DM</i>					
ВЕД. ИНЖ.	АЛЕКСАНДРОВ	<i>AL</i>					

ИНВ. И ПОДП. ПОДПИСЬ И ДАТА ВЗАМ. ИНВ. И

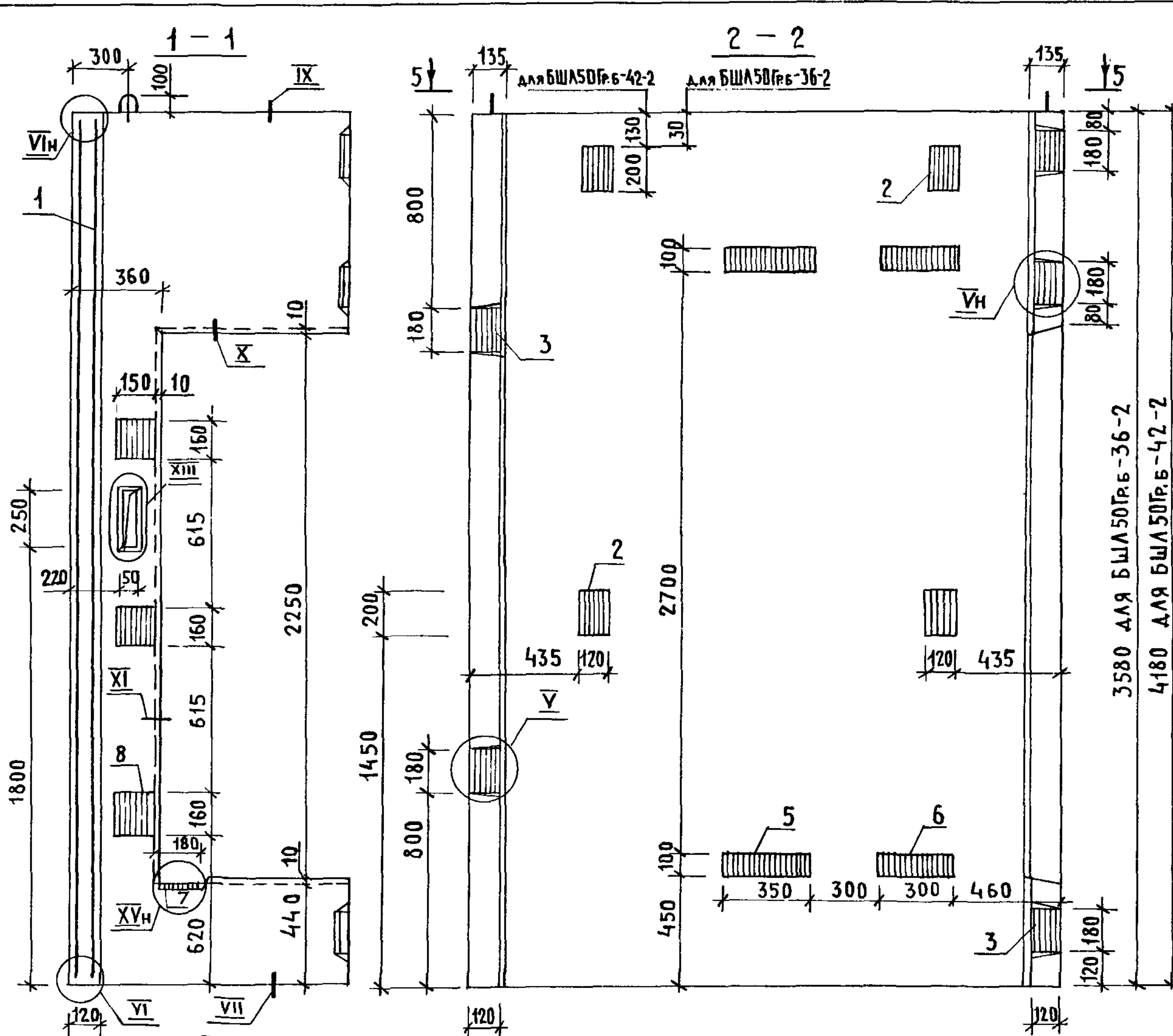


Поз.	НАИМЕНОВАНИЕ	КОЛ.	ОБОЗНАЧЕНИЕ ДОКУМЕНТА
1	БЛОК АРМАТУРНЫЙ БА116	1	1.089.1-1.2-2-31
2	ИЗДЕЛИЕ ЗАКЛАДНОЕ МН2	2	1.089.1-1.2-1-126
3	МН5	5	-128
4	МН8	2	-129
5	МН9	2	-130
6	МН17	2	-127
7	МН19	1	1.089.1-1.2-2-148
8	МН20	3	-149
БЕТОН КЛАССА В25, М ³		1,62	

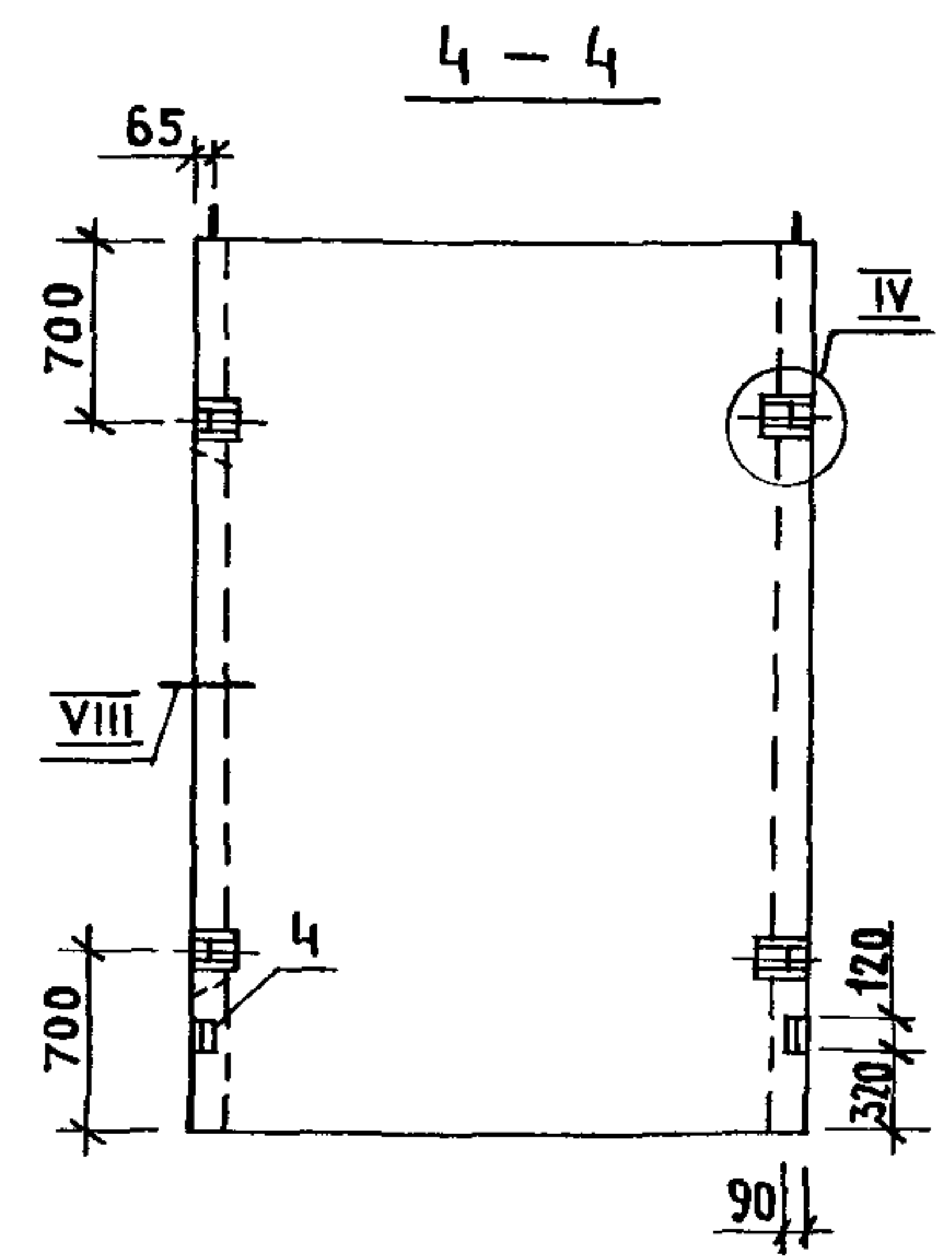
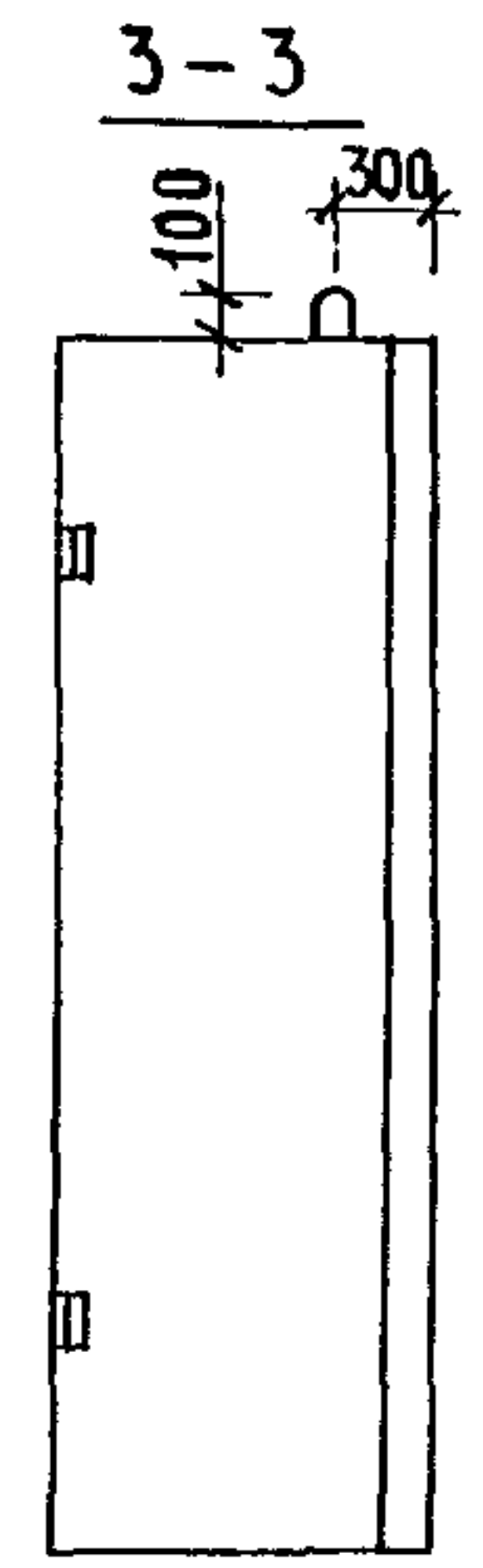
1. ТЕХНИЧЕСКИЕ ТРЕБОВАНИЯ СМ. 1.089.1-1.1-3-ТТ.
2. ЧЗЕЛ IV...XI; XIII; XV СМ. 1.089.1-1.1-3-Д.
3. МАССА БЛОКА 4,05Т.

ИНВ. И ПОДП. ПОДПИСЬ И ДАТА ВЗАМ. ИНВ. И

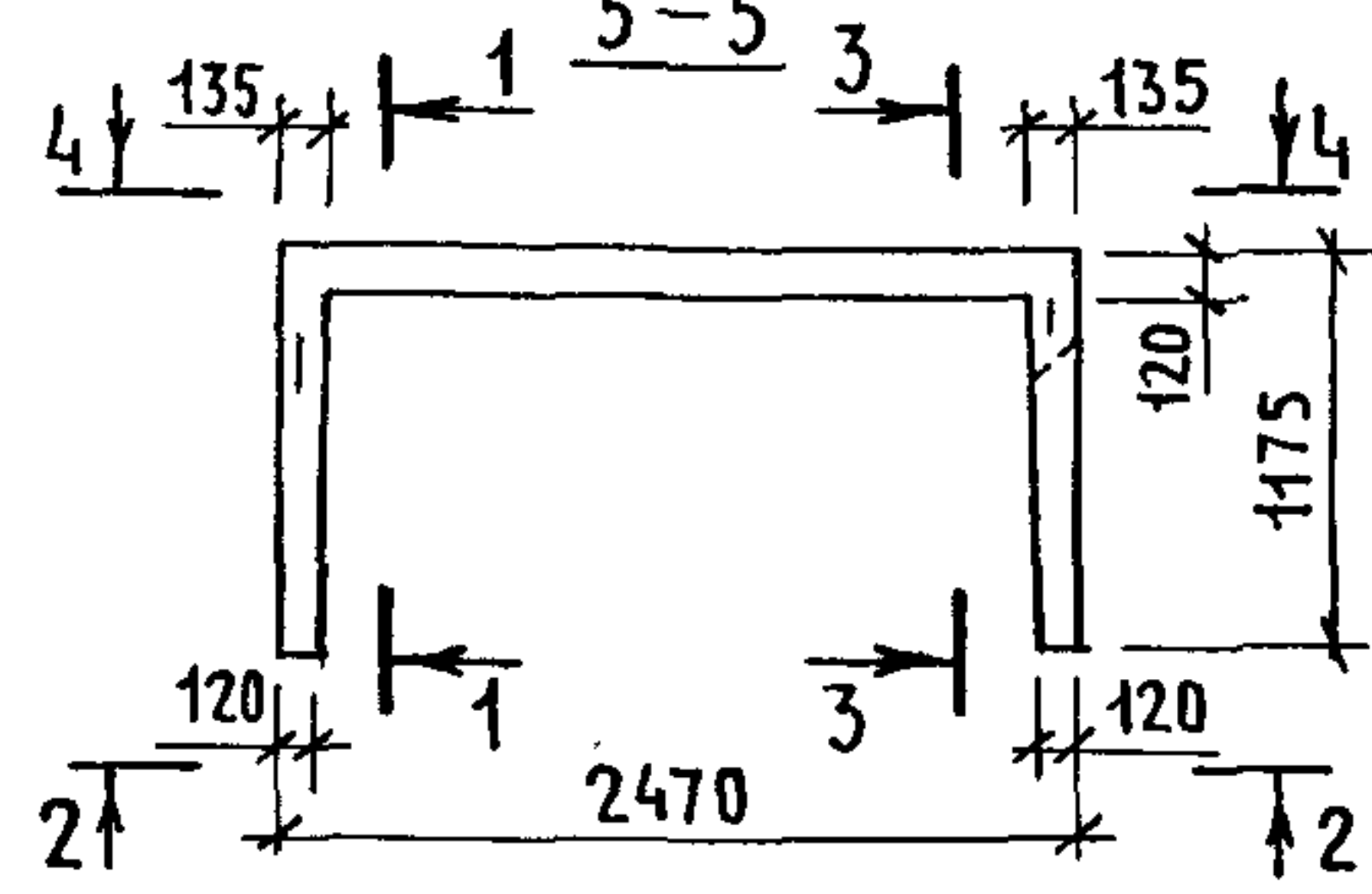
				1.089.1-1.1-3-42			
НАЧ. ОТА	ГРИШИН	<i>Гришин</i>		БЛОК ШАХТЫ ЛИФТА БШЛ50Гр.Б-33-2	СТАДИЯ	ЛИСТ	ЛИСТОВ
Н. КОНТР.	НЕКРИТИН	<i>Некритин</i>			Р		1
ГИП	НЕКРИТИН	<i>Некритин</i>			ГИПРОНИИЗДРАВ		
РУК. ГР.	ДОМАХИНА	<i>Домахина</i>					
ВЕД. ИНЖ.	АЛЕКСАНДРОВ	<i>Александров</i>					



Поз.	НАИМЕНОВАНИЕ	КОЛ. НА БЛОК БШЛ50Гр.Б-		ОБОЗНАЧЕНИЕ ДОКУМЕНТА
		36-2	42-2	
1	БЛОК АРМАТУРНЫЙ БА 117	1		1.089.1-1.2-2-32
	БА 118		1	
2	ИЗДЕЛИЕ ЗАКЛАДНОЕ МН2	4	4	1.089.1-1.2-1-126
3	МН5	5	5	-128
4	МН8	2	2	-129
5	МН9	2	2	-130
6	МН17	2	2	-127
7	МН19	1	1	1.089.1-1.2-2-148
8	МН20	3	3	-149
БЕТОН КЛАССА В25, М ³		1,79	2,13	
МАССА БЛОКА, Т		4,48	5,33	



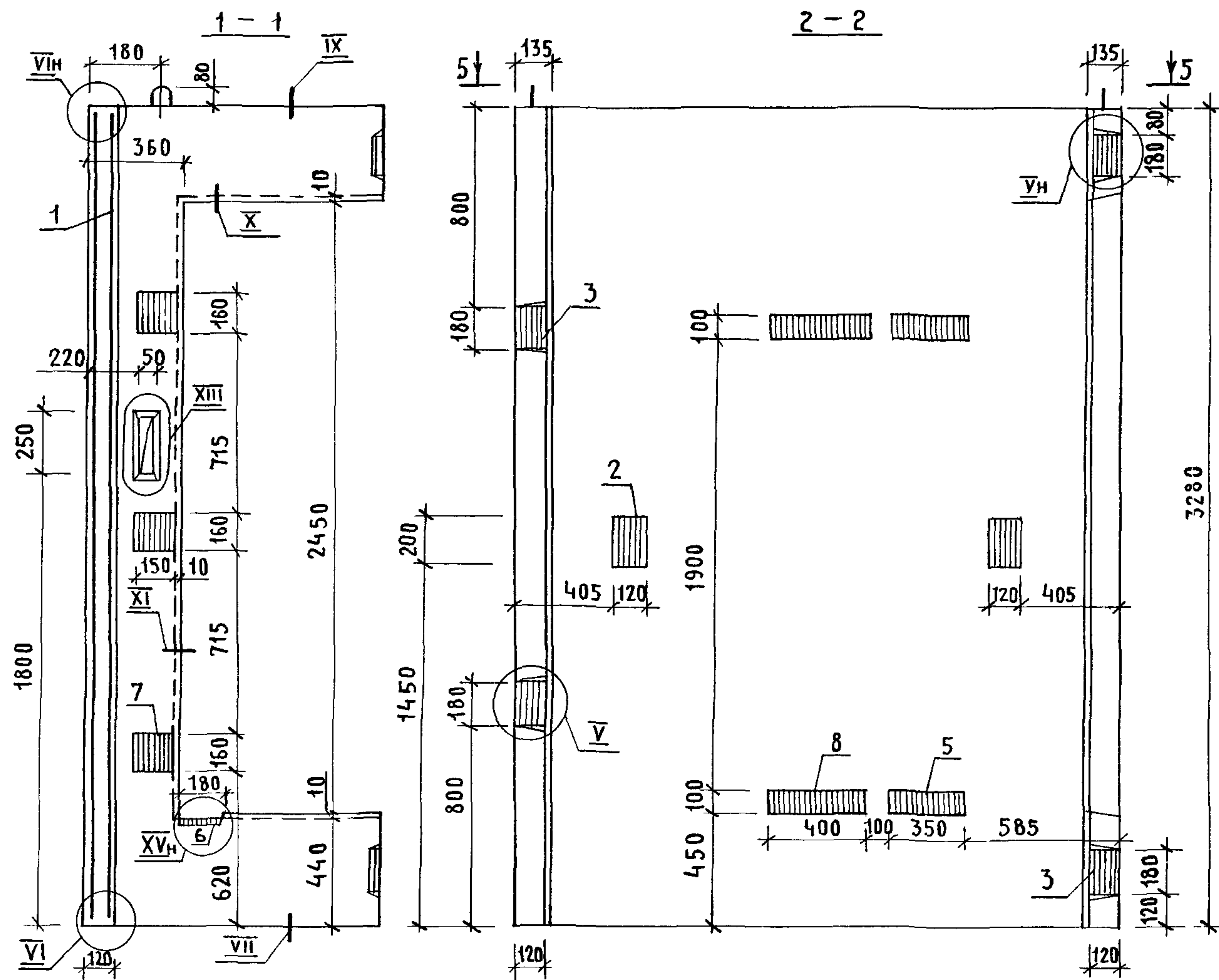
ИНВ. И ПОДЛ. ПОДПИСЬ И ДАТА ЮЗ. АМ. ИНВ. И



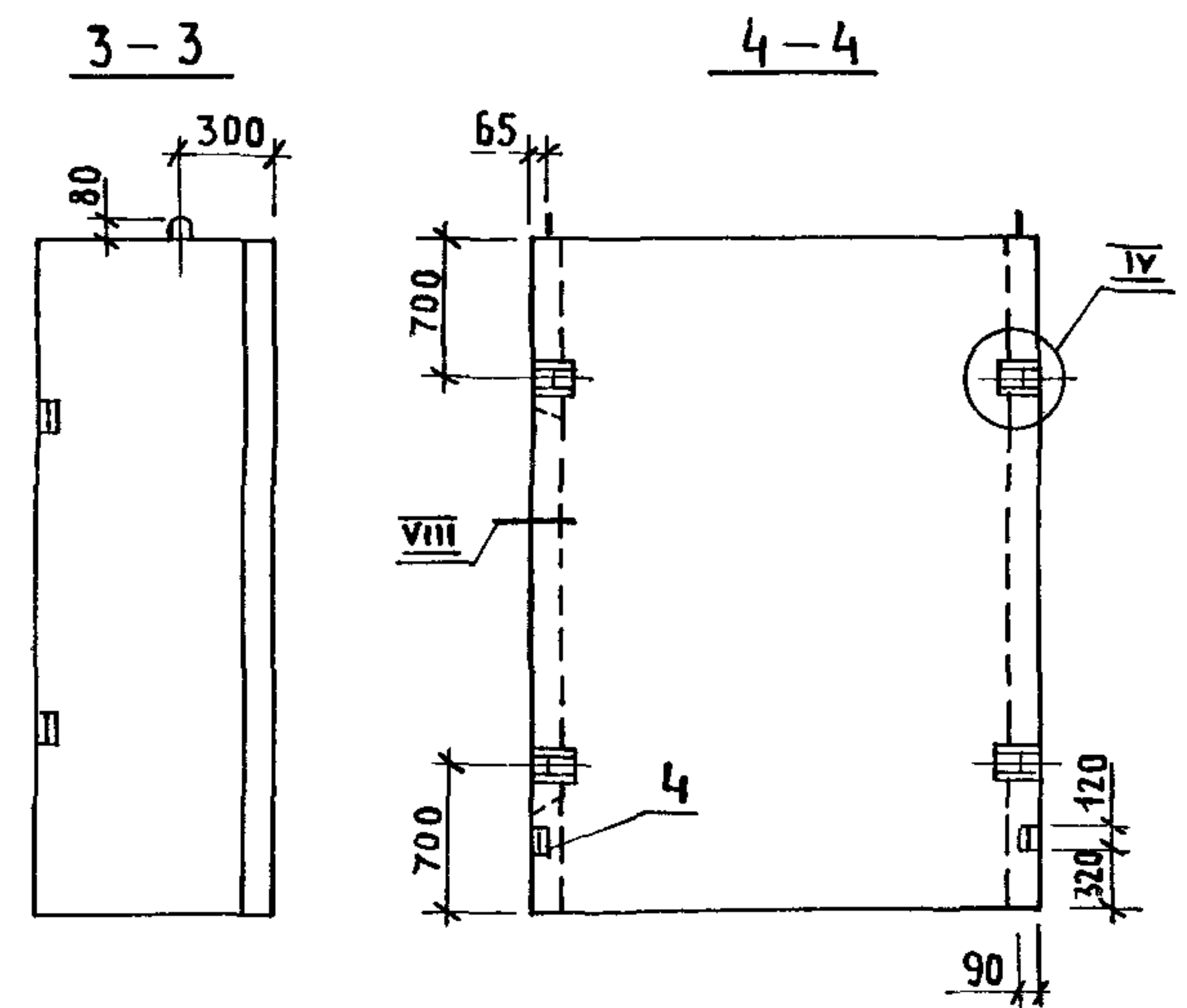
1. ТЕХНИЧЕСКИЕ ТРЕБОВАНИЯ СМ. 1.089.1-1.1-3-ТТ.
2. УЗЕЛ IV... XI; XIII; XV СМ. 1.089.1-1.1-3-Д.

НАЧ. ОТД.	ГРИШИН	<i>[Signature]</i>
Н. КОНТР.	НЕКРИТИН	<i>[Signature]</i>
ГИП	НЕКРИТИН	<i>[Signature]</i>
РУК. ГР.	ДОМАХИНА	<i>[Signature]</i>
ВЕД. ИНЖ.	АЛЕКСАНДРОВА	<i>[Signature]</i>

1.089.1-1.1-3-43		
БЛОК ШАХТЫ ЛИФТА		СТАДИЯ ЛИСТ ЛИСТОВ
БШЛ50Гр.Б-36-2; БШЛ50Гр.Б-42-2		Р 1
ГИПРОНИИЗДРАВ		

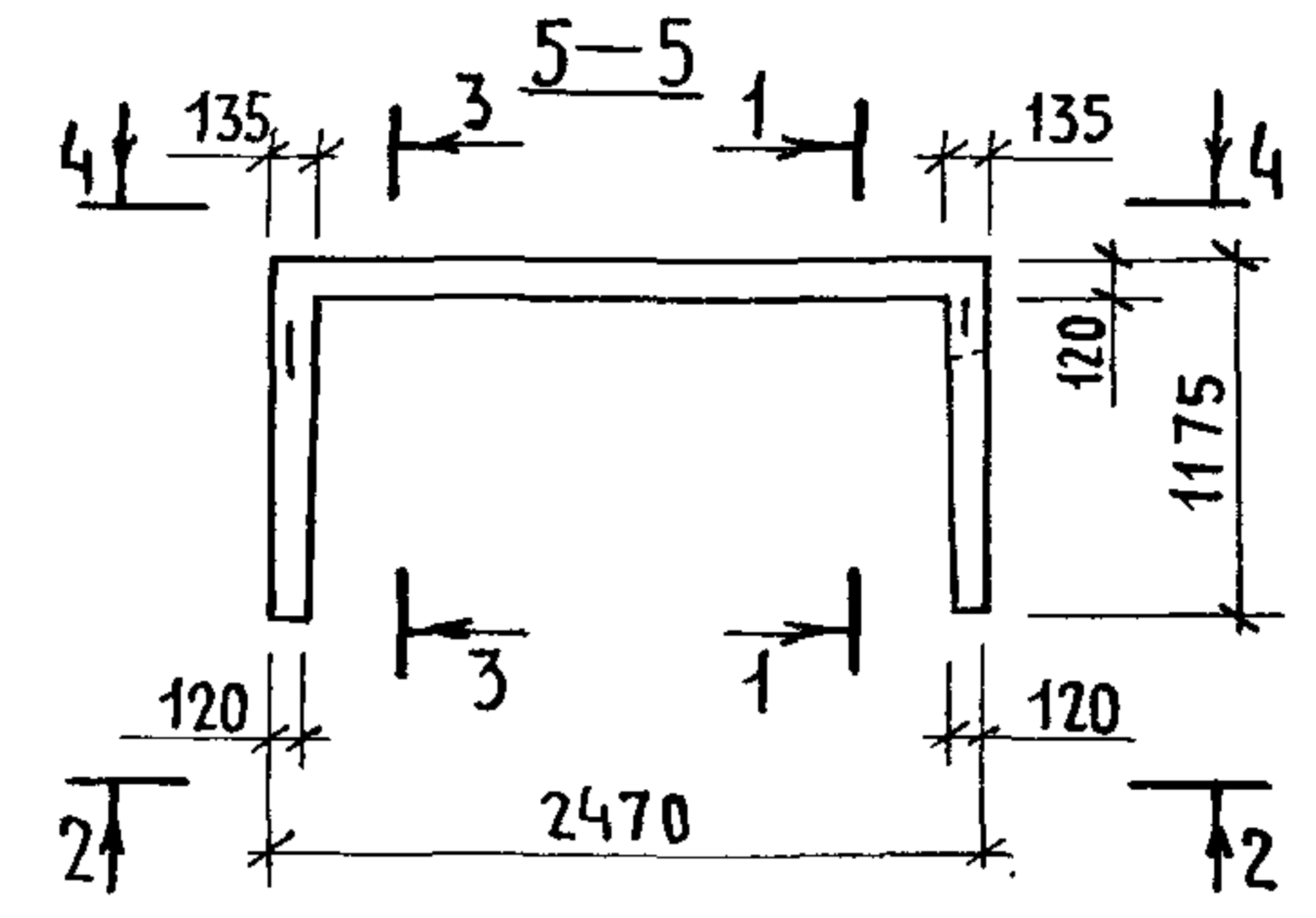


Поз.	НАИМЕНОВАНИЕ	Кол.	ОБОЗНАЧЕНИЕ ДОКУМЕНТА
1	БЛОК АРМАТУРНЫЙ БА130	1	1.089.1-1.2-2-39
2	ИЗДЕЛИЕ ЗАКЛАДНОЕ МН2	2	1.089.1-1.2-1-126
3	МН5	4	-128
4	МН8	2	-129
5	МН9	2	-130
6	МН19	1	1.089.1-1.2-2-148
7	МН20	3	-149
8	МН23	2	-150
БЕТОН КЛАССА В25,М3		1,60	

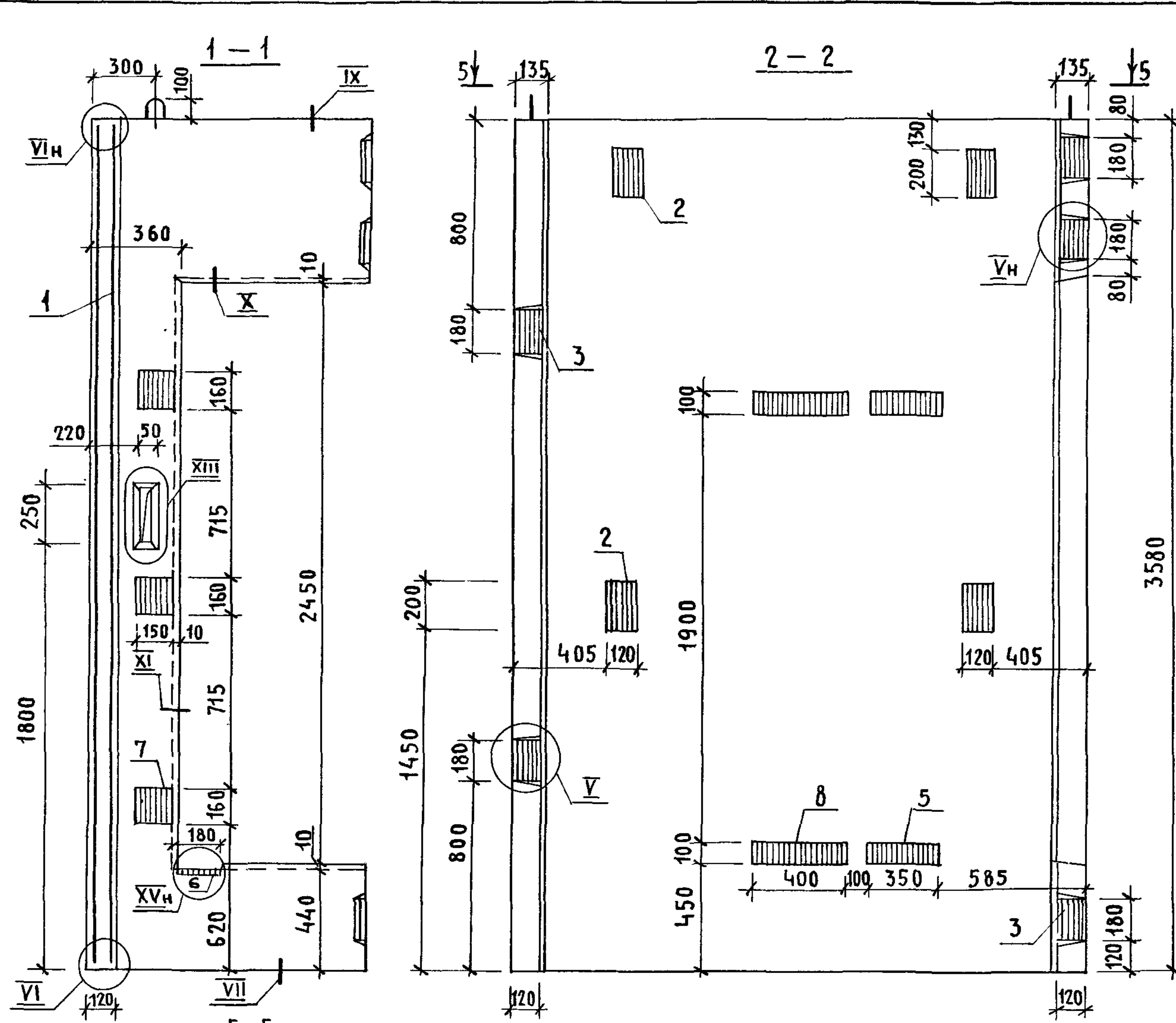


1. ТЕХНИЧЕСКИЕ ТРЕБОВАНИЯ СМ. 1.089.1-1.1-3-ТТ.
2. ЧЗЕЛ IV...XI; XIII; XV СМ. 1.089.1-1.1-3-Д.
3. МАССА БЛОКА 4,00Т.

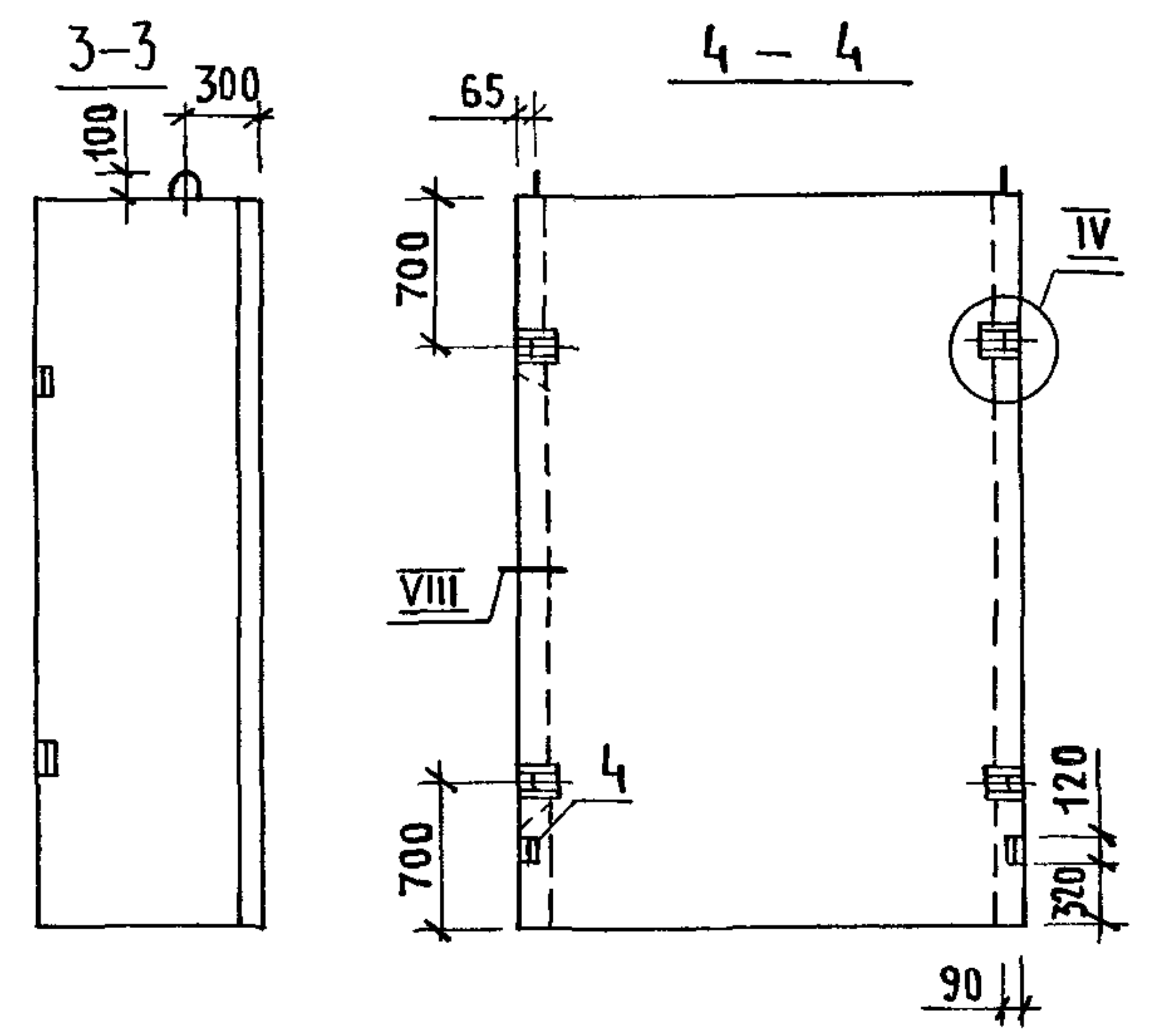
ИНВ. И ПОДА. ПОДПИСЬ И ДАТА ВЗАМ. ИНВ. И



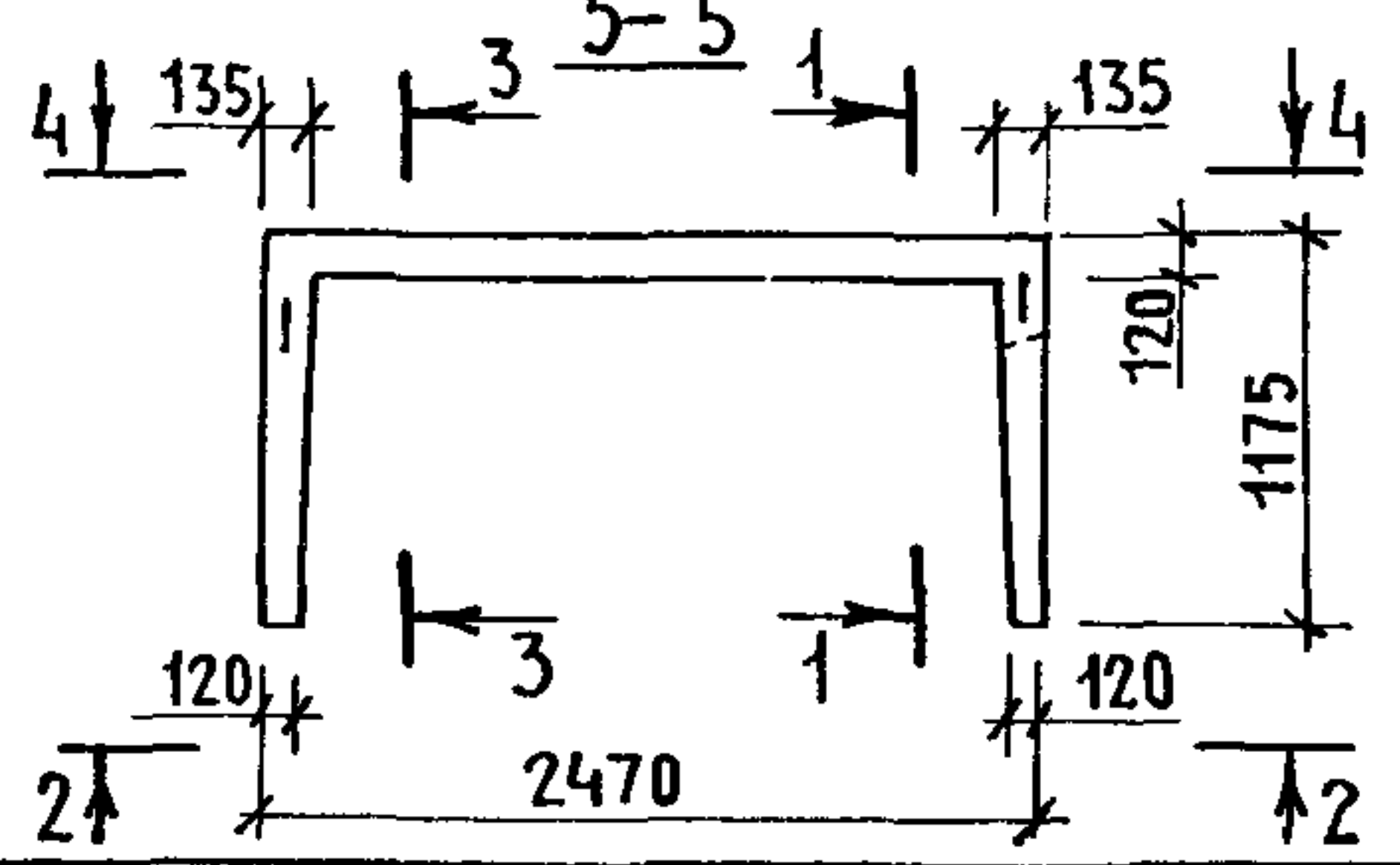
				1.089.1-1.1-3-44			
НАЧ. ОТА	ГРИШИН	<i>[Signature]</i>		БЛОК ШАХТЫ ЛИФТА	СТАДИЯ	ЛИСТ	ЛИСТОВ
Н. КОНТР.	НЕКРИТИН	<i>[Signature]</i>			Р		1
ГИП	НЕКРИТИН	<i>[Signature]</i>		БШЛ 100Гр-33-2	ГИПРОНИИЗДРАВ		
РУК. ГР.	ДОМАХИНА	<i>[Signature]</i>					
ВЕД. ИНЖ.	АЛЕКСАНДРОВ	<i>[Signature]</i>					



Поз.	НАИМЕНОВАНИЕ	КОЛ.	ОБОЗНАЧЕНИЕ ДОКУМЕНТА
1	БЛОК АРМАТУРНЫЙ БА131	1	1.089.1-1.2-2-40
2	ИЗДЕЛИЕ ЗАКЛАДНОЕ МН2	4	1.089.1-1.2-1-126
3	МН5	5	-128
4	МН8	2	-129
5	МН9	2	-130
6	МН19	1	1.089.1-1.2-2-148
7	МН20	3	-149
8	МН23	2	-150
БЕТОН КЛАССА В25, М ³		1,77	



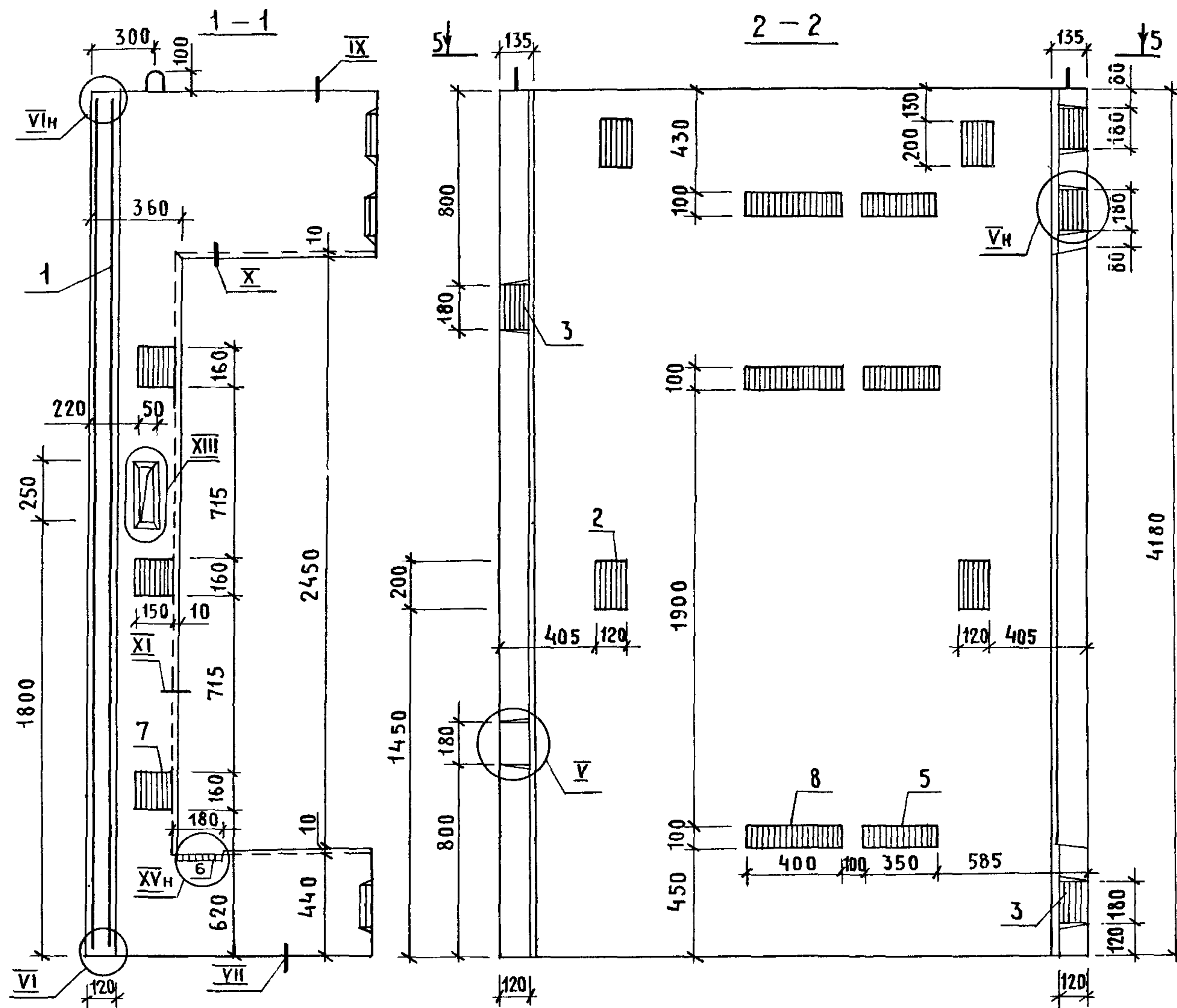
ИНВ. И ПОДП. ПОДПИСЬ И ДАТА ВЗАМ. ИНВ. И



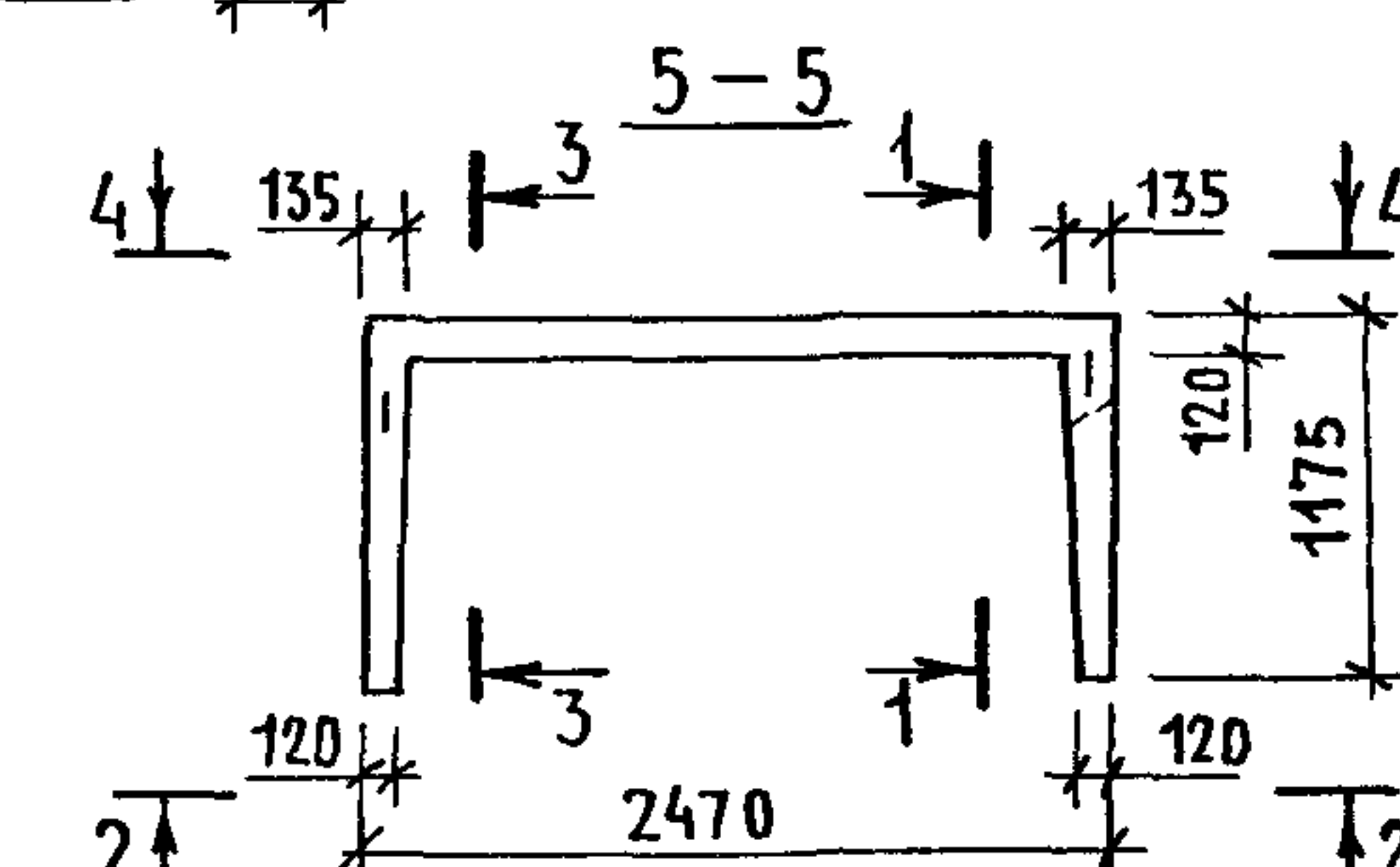
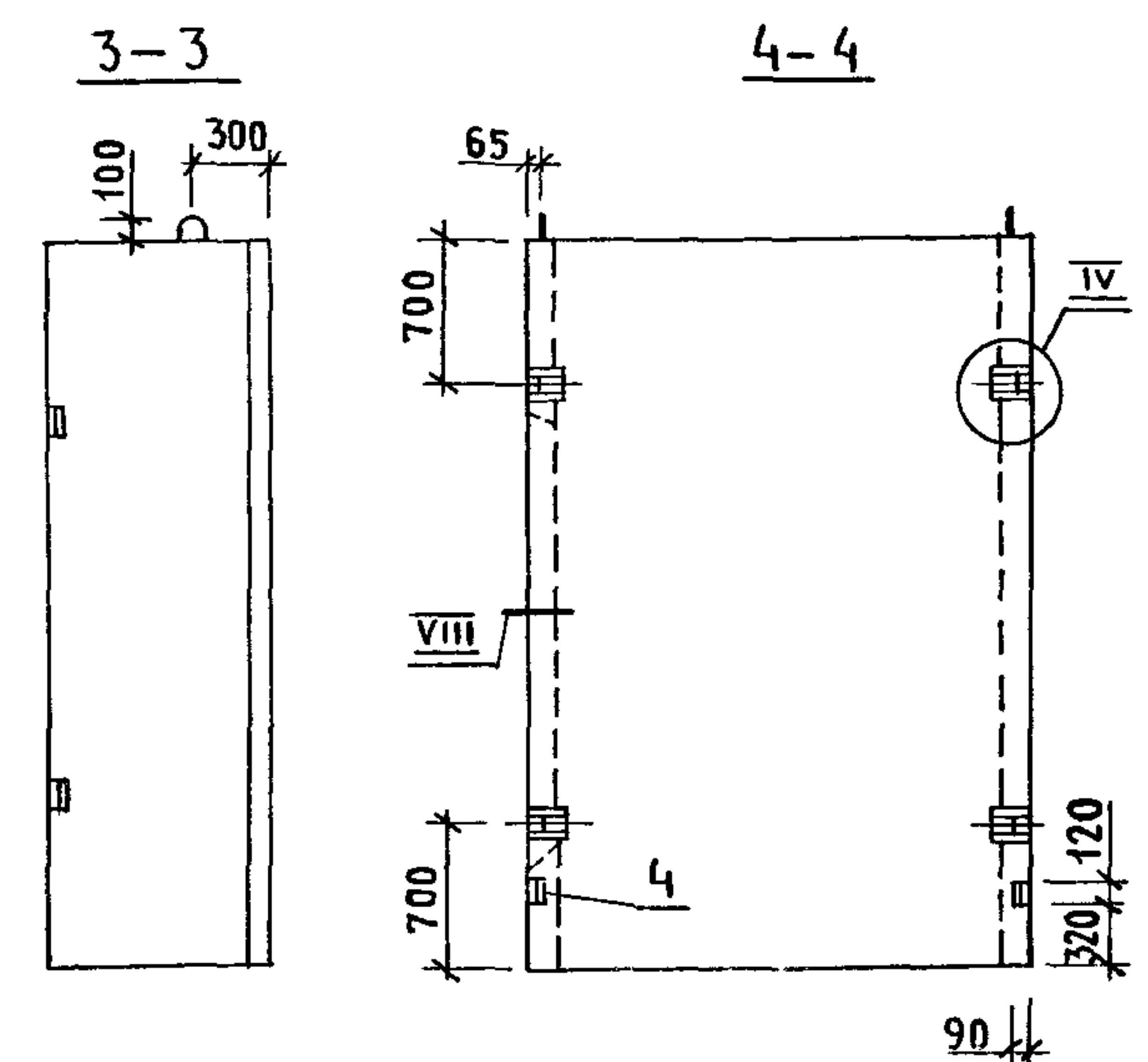
1. ТЕХНИЧЕСКИЕ ТРЕБОВАНИЯ СМ. 1.089.1-1.1-3-ТТ.
2. ЧЗЕЛ IV... XI; XIII; XV СМ. 1.089.1-1.1-3-Д.
3. МАССА БЛОКА 4,43 Т.

НАЧ. ОТД.	ГРИШИН	<i>[Signature]</i>
Н. КОНТР.	НЕКРИТИН	<i>[Signature]</i>
ГИП	НЕКРИТИН	<i>[Signature]</i>
РУК. ГР.	ДОМАХИНА	<i>[Signature]</i>
ВЕД. ИНЖ.	АЛЕКСАНДРОВ	<i>[Signature]</i>

1.089.1-1.1-3-45		
БЛОК ШАХТЫ ЛИФТА	СТАДИЯ	ЛИСТ
БШЛ100ГР-36-2	Р	1
ГИПРОНИИЗДРАВ		



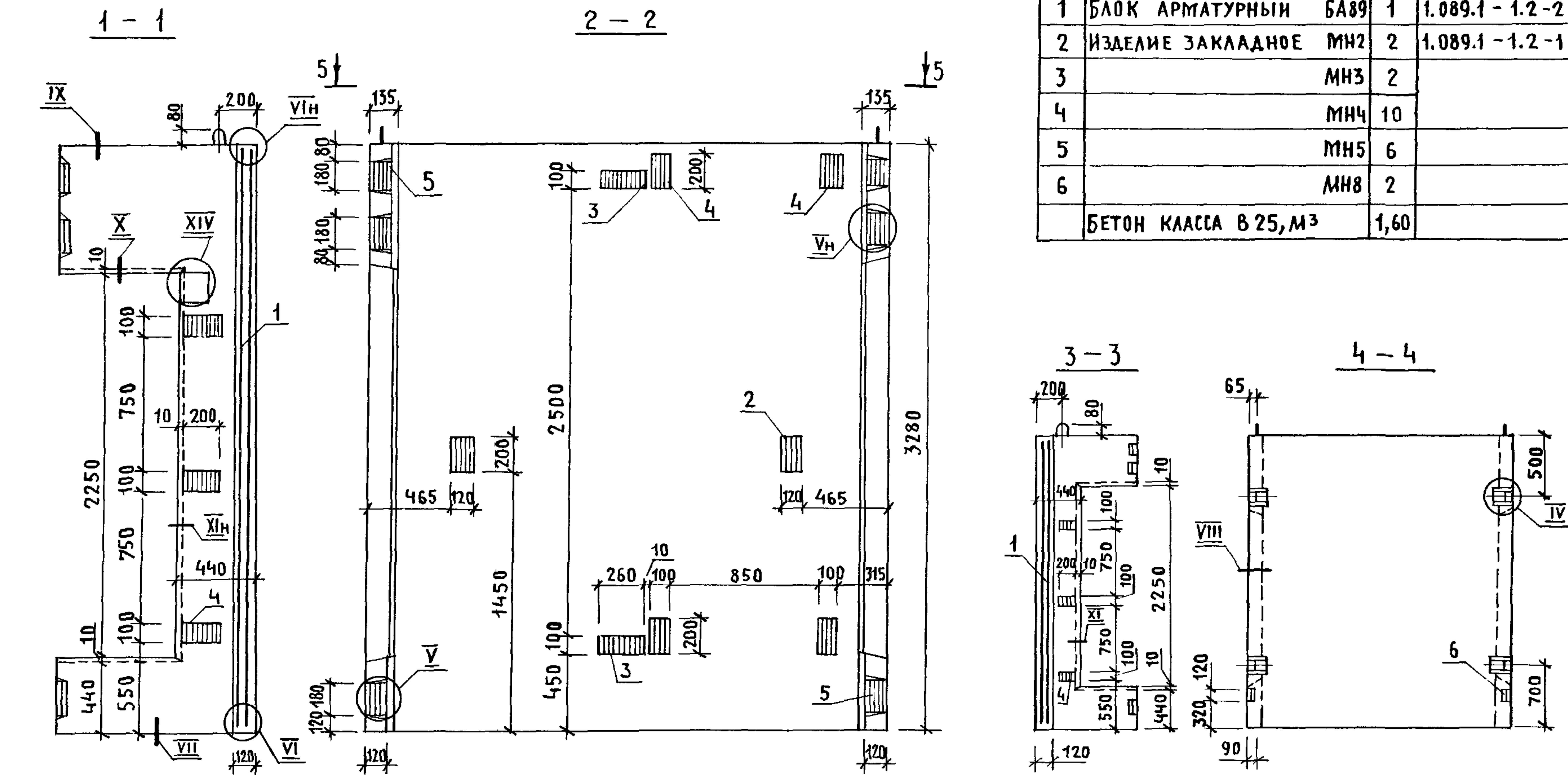
Поз.	НАИМЕНОВАНИЕ	КОЛ.	ОБОЗНАЧЕНИЕ ДОКУМЕНТА
1	БЛОК АРМАТУРНЫЙ БА132	1	1.089.1-1.2-2-40
2	ИЗДЕЛИЕ ЗАКЛАДНОЕ МН2	4	1.089.1-1.2-1-126
3	МН5	5	-128
4	МН8	2	-129
5	МН9	3	-130
6	МН19	1	1.089.1-1.2-2-148
7	МН20	3	-149
8	МН23	3	-150
	БЕТОН КЛАССА В25, М3	2,11	



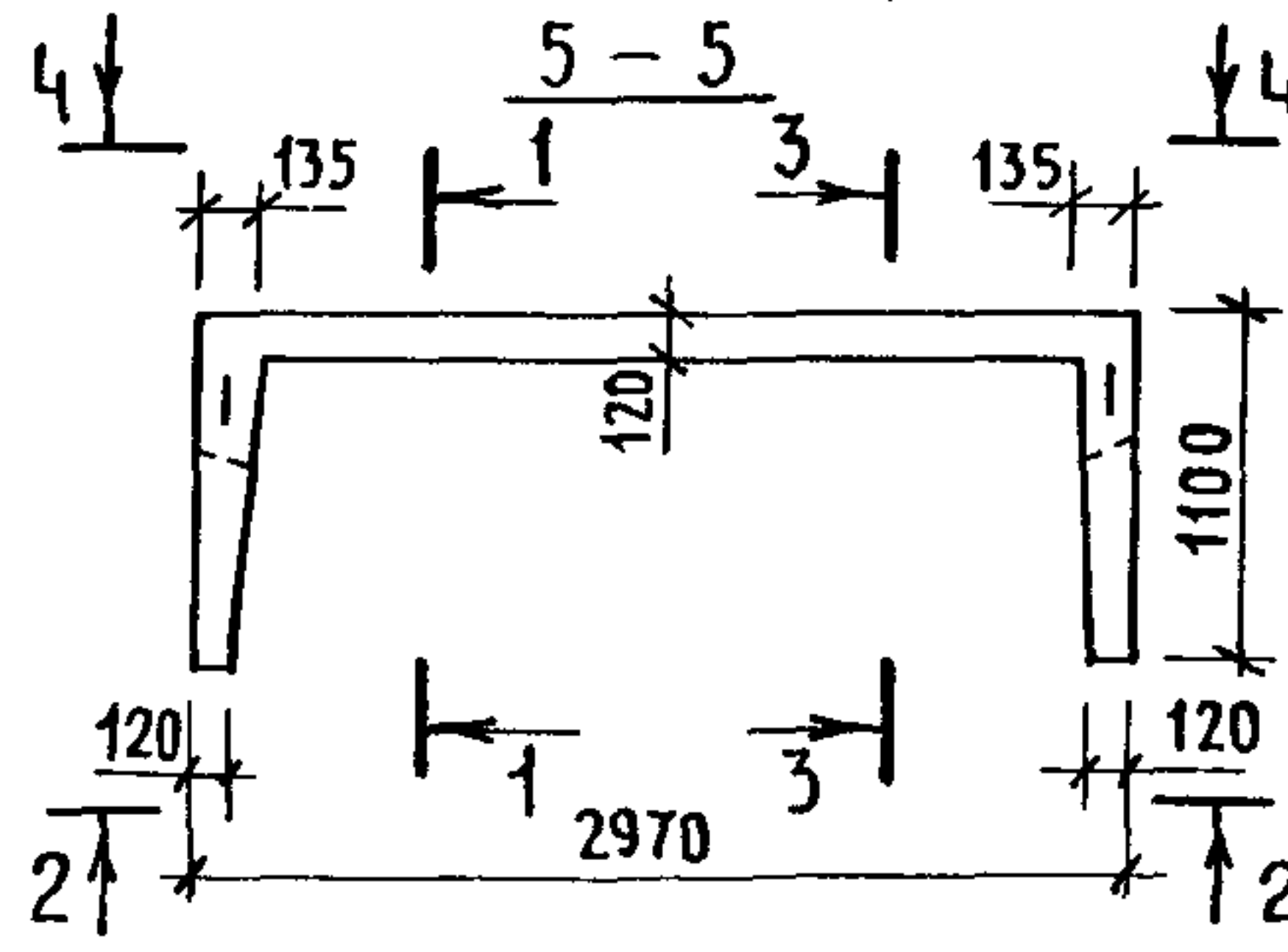
1. ТЕХНИЧЕСКИЕ ТРЕБОВАНИЯ СМ.1.089.1-1.1-3-ТТ.
2. УЗЕЛ IV...XI; XIII; XV СМ.1.089.1-1.1-3-Д.
3. МАССА БЛОКА 5,28Т.

1.089.1-1.1-3-46		
НАЧ. ОТА	ГРИШИН	<i>[Signature]</i>
Н. КОНТР.	НЕКРИТИН	<i>[Signature]</i>
ГИП	НЕКРИТИН	<i>[Signature]</i>
РУК. ГР.	ДОМАХИНА	<i>[Signature]</i>
ВЕД. ИНЖ.	АЛЕКСАНДРОВ	<i>[Signature]</i>
БЛОК ШАХТЫ ЛИФТА БШЛ 100ГР-42-2		СТАДИЯ ЛИСТ ЛИСТОВ Р 1 1
		ГИПРОНИЗДРАВ

МНВ. И ПОДЛ. ПОДПИСЬ И ДАТА ВЗАМ.ИМВ.Д



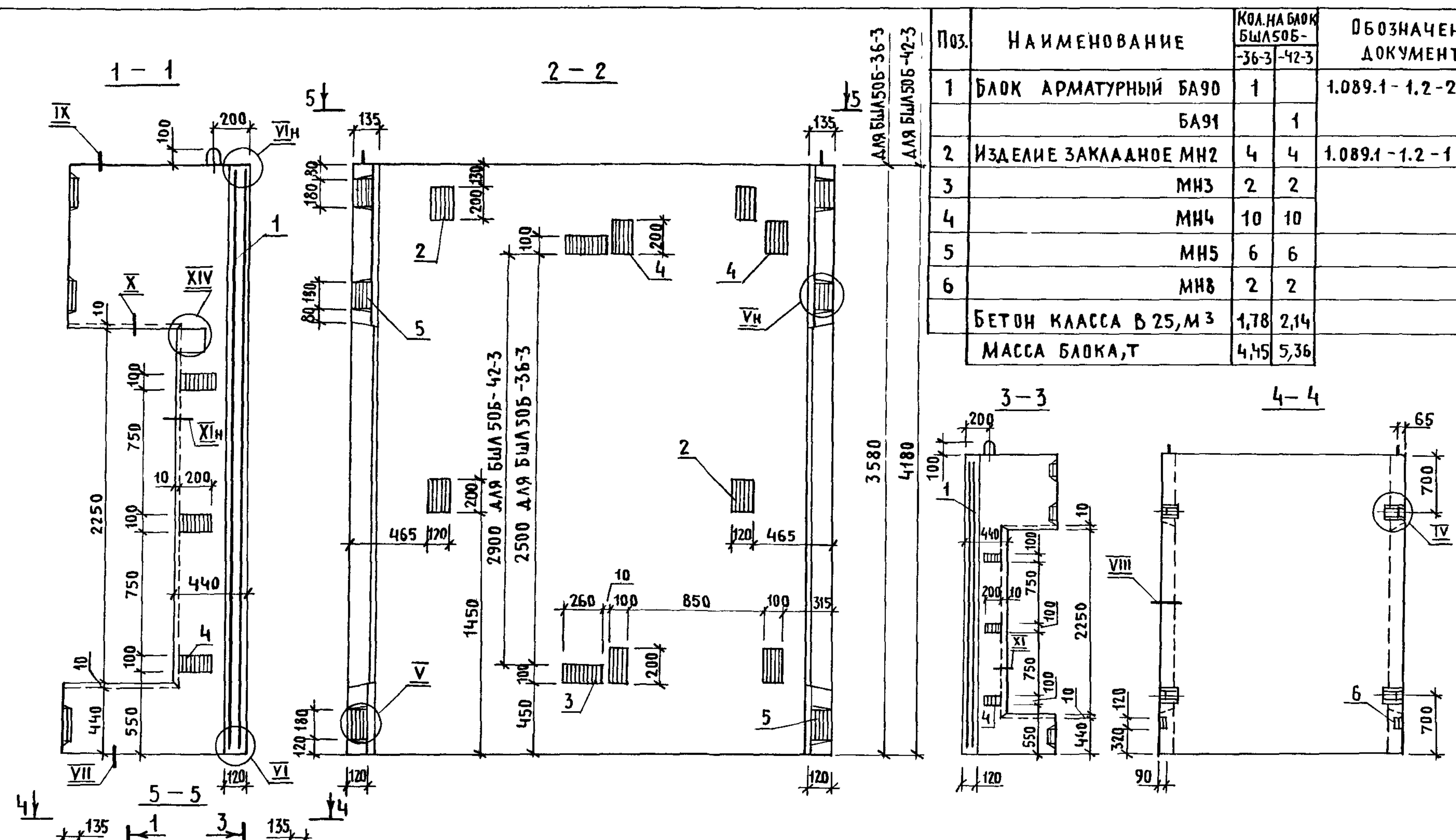
Поз.	НАИМЕНОВАНИЕ	КОЛ.	ОБОЗНАЧЕНИЕ ДОКУМЕНТА	
1	БЛОК АРМАТУРНЫЙ БА89	1	1.089.1-1.2-2-17	
2	ИЗДЕЛИЕ ЗАКЛАДНОЕ МН2	2	1.089.1-1.2-1-126	
3		МН3	2	-127
4		МН4	10	
5		МН5	6	-128
6		МН8	2	-129
БЕТОН КЛАССА В 25, М ³		1,60		



1. ТЕХНИЧЕСКИЕ ТРЕБОВАНИЯ СМ. 1.089.1-1.1-3-ТТ.
2. УЗЕЛ IV... XI; XIV СМ. 1.089.1-1-3-Д.
3. МАССА БЛОКА 4,00Т.

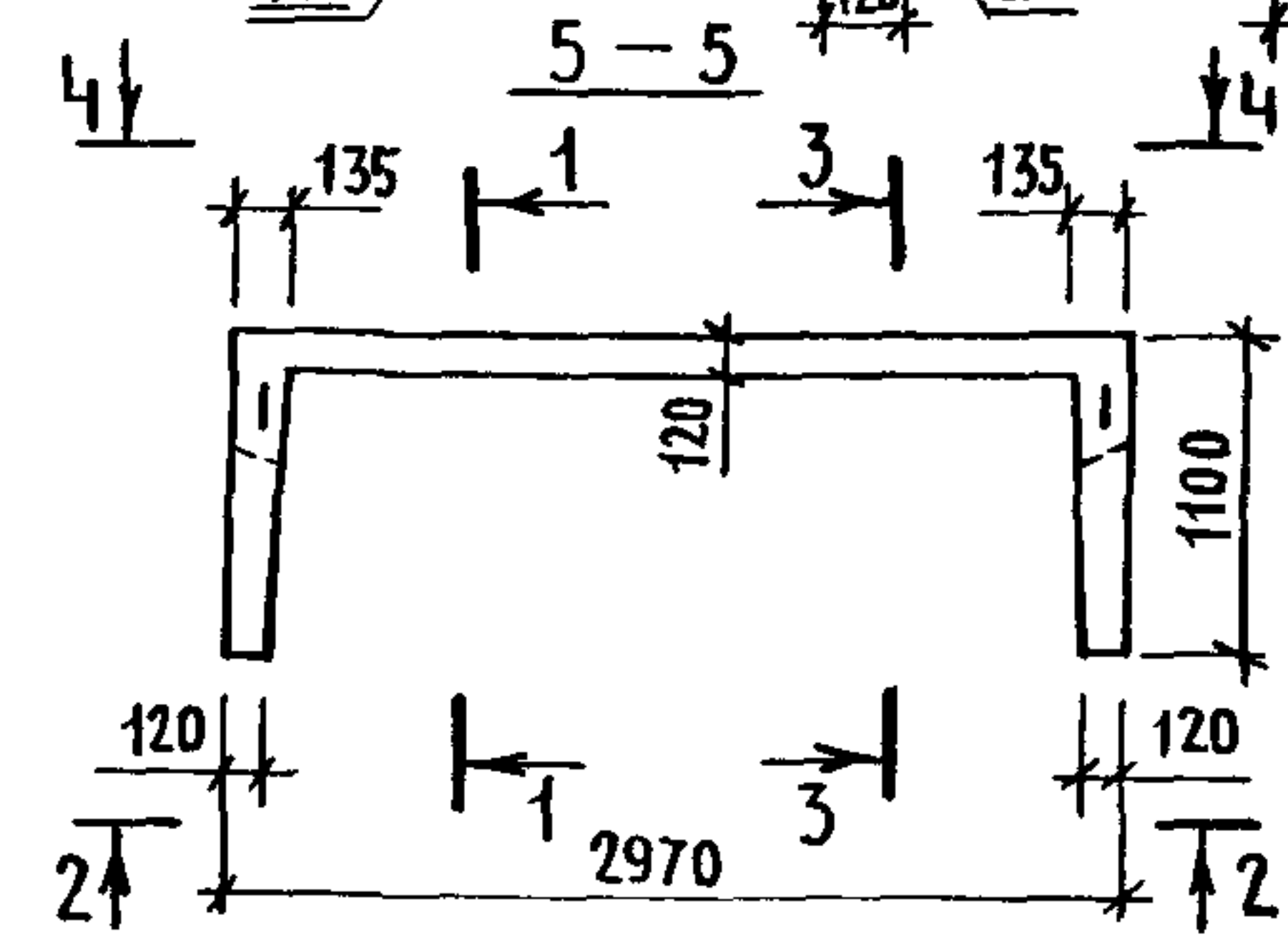
ИНВ. И ПОДА. ПОДПИСЬ И ДАТА ВЗАМ. ИНВ. И

1.089.1-1.1-3-47					
НАЧ. ОТД. ГРИШИН	<i>[Signature]</i>	БЛОК ШАХТЫ ЛИФТА	СТАДИЯ	ЛИСТ	ЛИСТОВ
Н. КОНТР. НЕКРИТИН	<i>[Signature]</i>		Р		1
ГИП НЕКРИТИН	<i>[Signature]</i>	БШЛ 50Б-33-3	ГИПРОНИЗДРАВ		
РУК. ГР. ДОМАХИНА	<i>[Signature]</i>				
ВЕД. ИНЖ. АЛЕКСАНДРОВА	<i>[Signature]</i>				



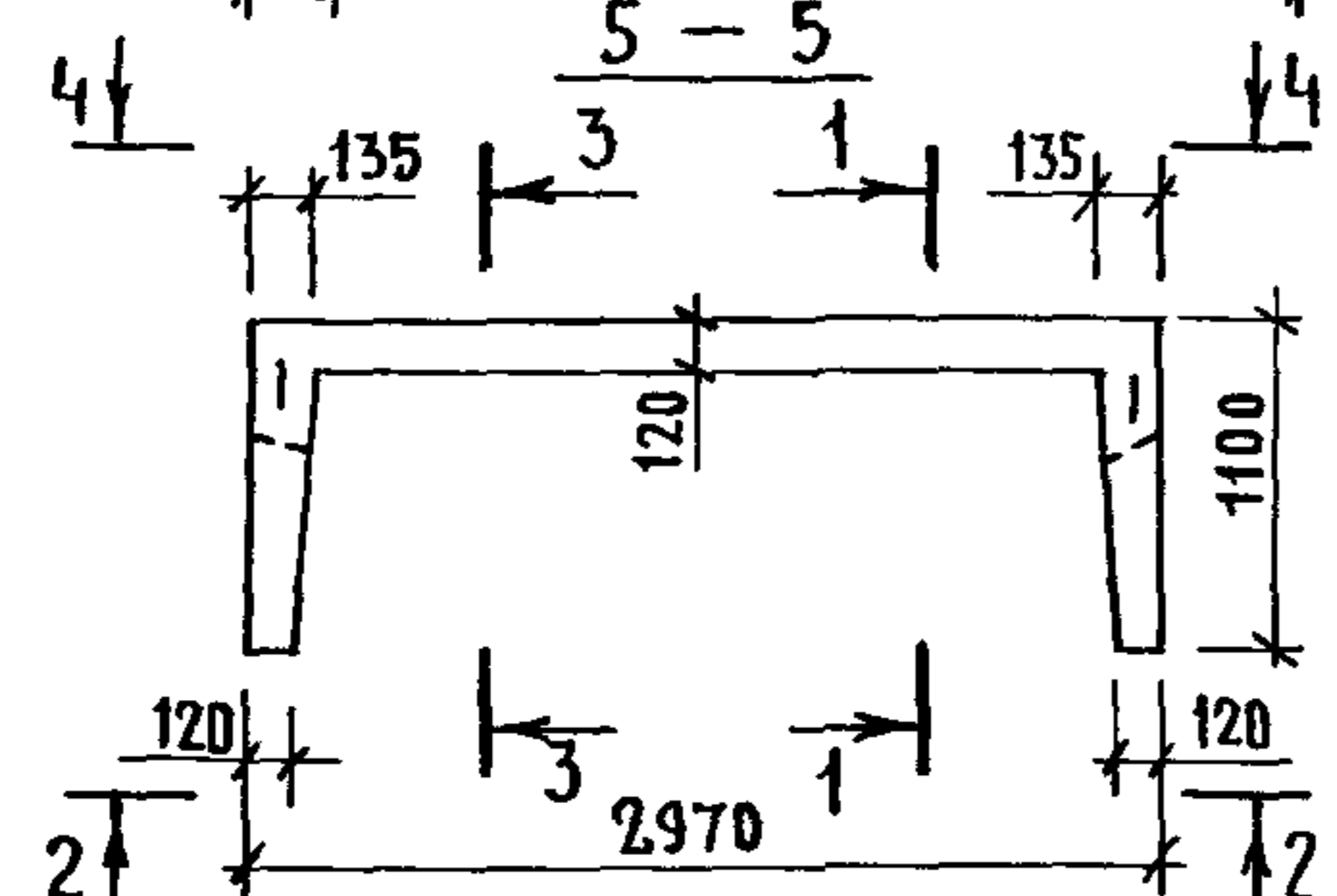
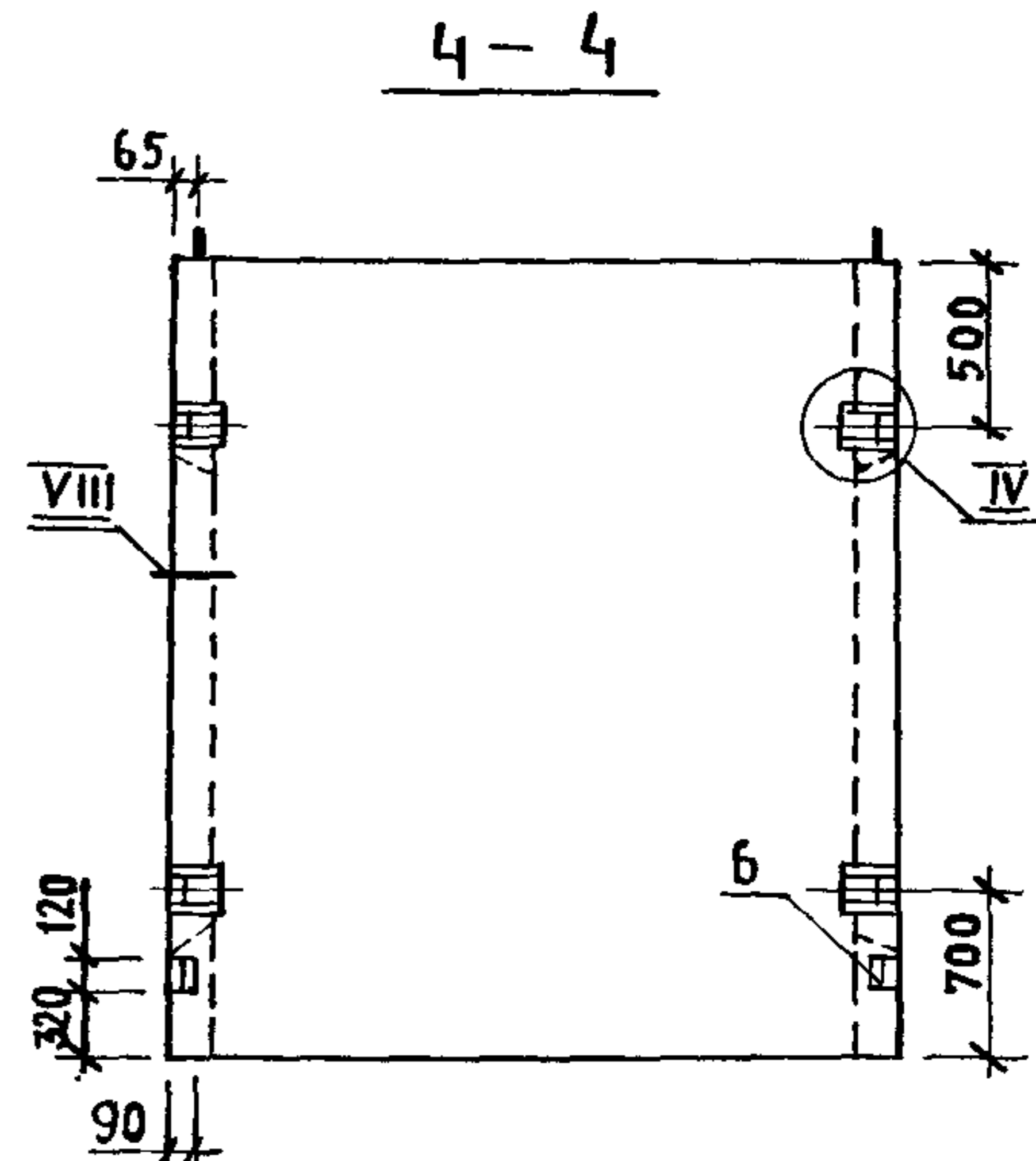
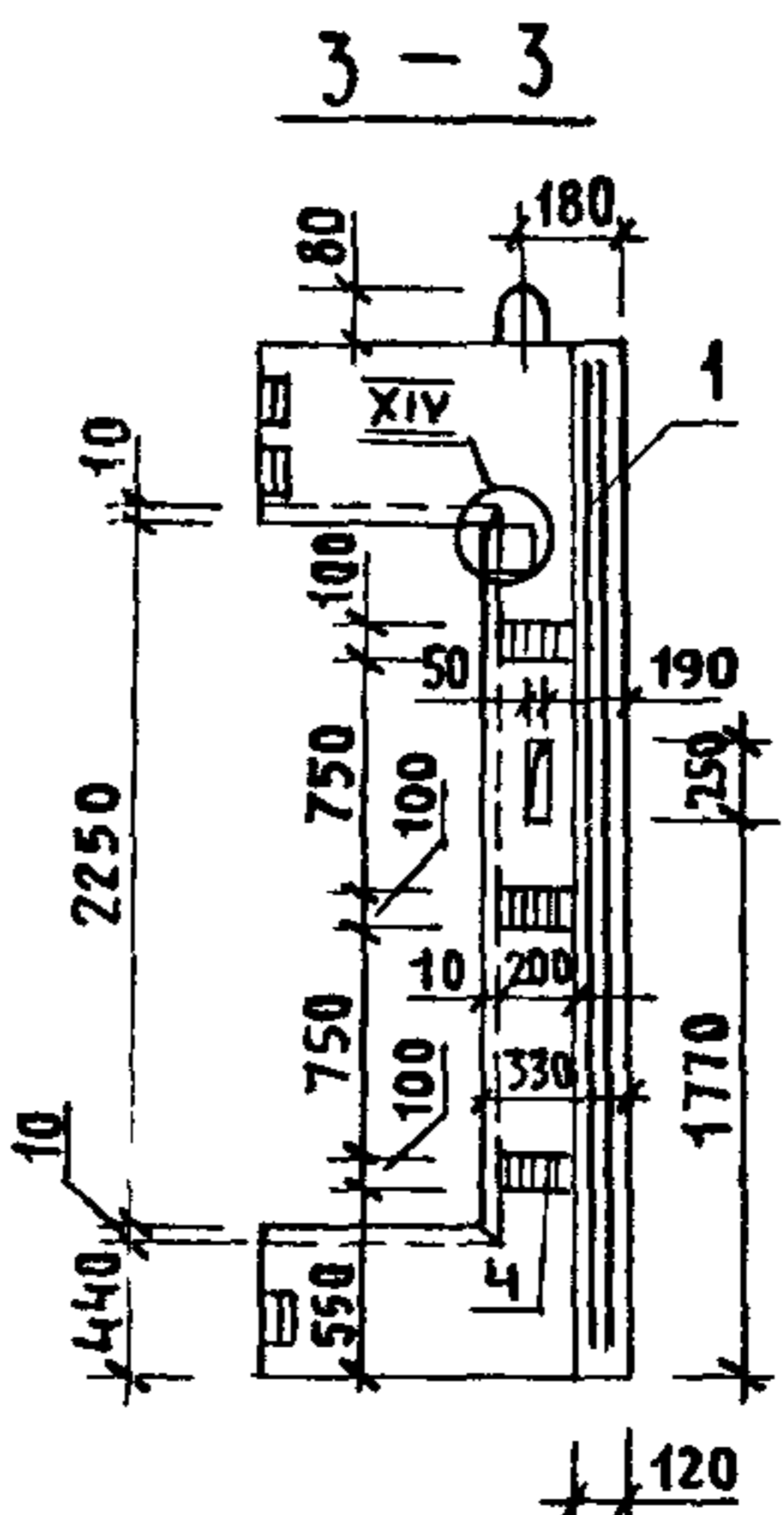
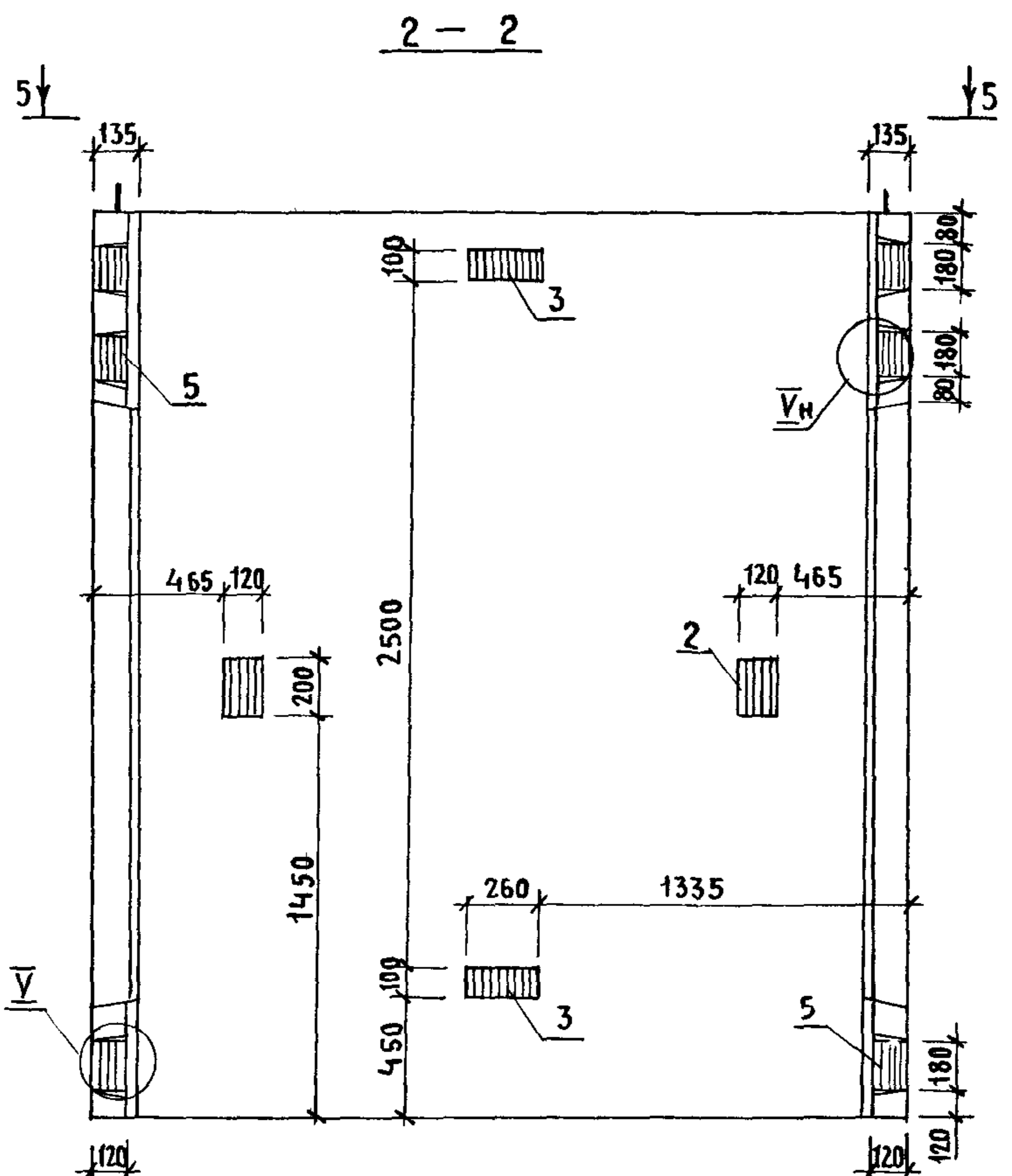
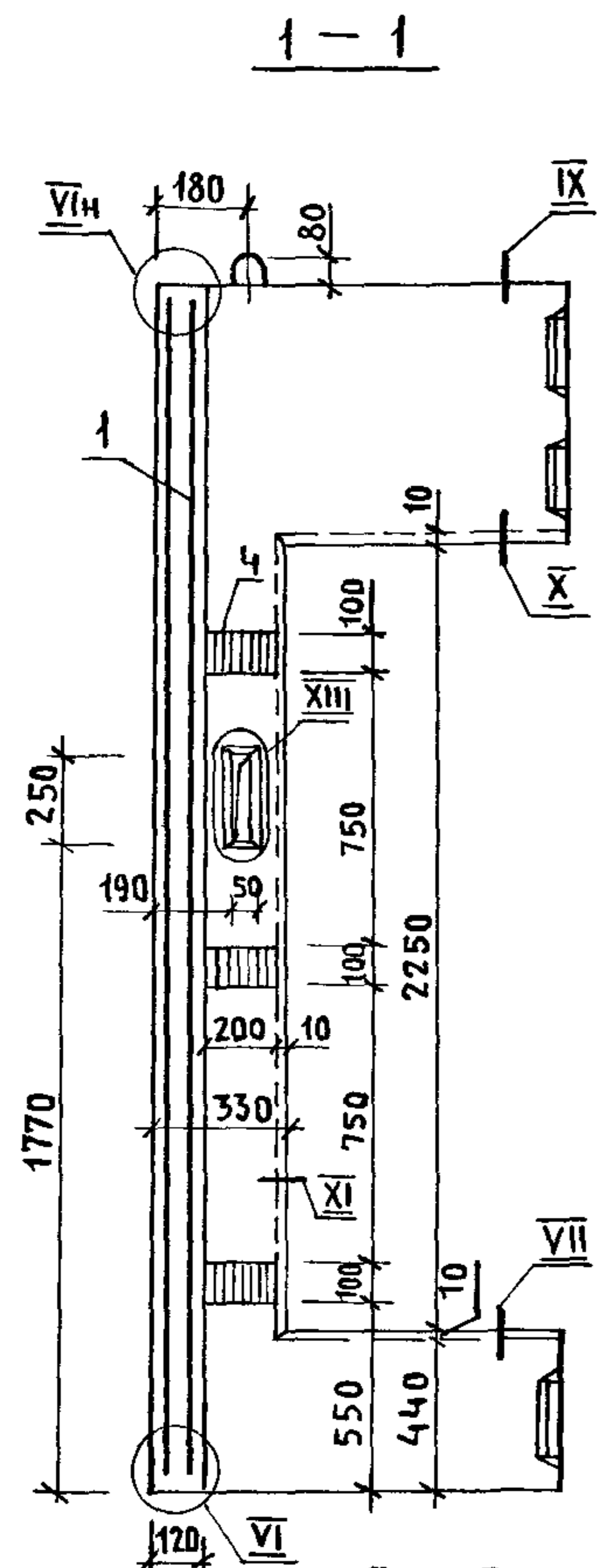
Поз.	НАИМЕНОВАНИЕ	КОЛ. НА БЛОК БШЛ50Б-		ОБОЗНАЧЕНИЕ ДОКУМЕНТА
		-36-3	-42-3	
1	БЛОК АРМАТУРНЫЙ БА90	1		1.089.1-1.2-2-18
	БА91		1	
2	ИЗДЕЛИЕ ЗАКЛАДНОЕ МН2	4	4	1.089.1-1.2-1-126
3	МН3	2	2	-127
4	МН4	10	10	
5	МН5	6	6	-128
6	МН8	2	2	-129
БЕТОН КЛАССА В 25, М ³		1,78	2,14	
МАССА БЛОКА, Т		4,45	5,36	

1. ТЕХНИЧЕСКИЕ ТРЕБОВАНИЯ СМ. 1.089.1-1.1-3-ТТ.
2. УЗЕЛ IV... XI, XIV СМ. 1.089.1-1.1-3-А.



			1.089.1-1.1-3-48			
НАЧ. ОТД.	ГРИШИН	<i>[Signature]</i>	БЛОК ШАХТЫ ЛИФТА БШЛ50Б-36-3; БШЛ50Б-42-3	СТАДИЯ	ЛИСТ	
И. КОНТР.	НЕКРИТИН	<i>[Signature]</i>		Р	1	
ГМП	НЕКРИТИН	<i>[Signature]</i>		ГИПРОНИИЗДРАВ		
РУК. ГР.	ДОМАХИНА	<i>[Signature]</i>				
ВЕД. ИНЖ.	АЛЕКСАНДРОВА	<i>[Signature]</i>				

ИНВ. И ПОДП. ПОДПИСЬ И ДАТА ВЗАМ. ИНВ. И



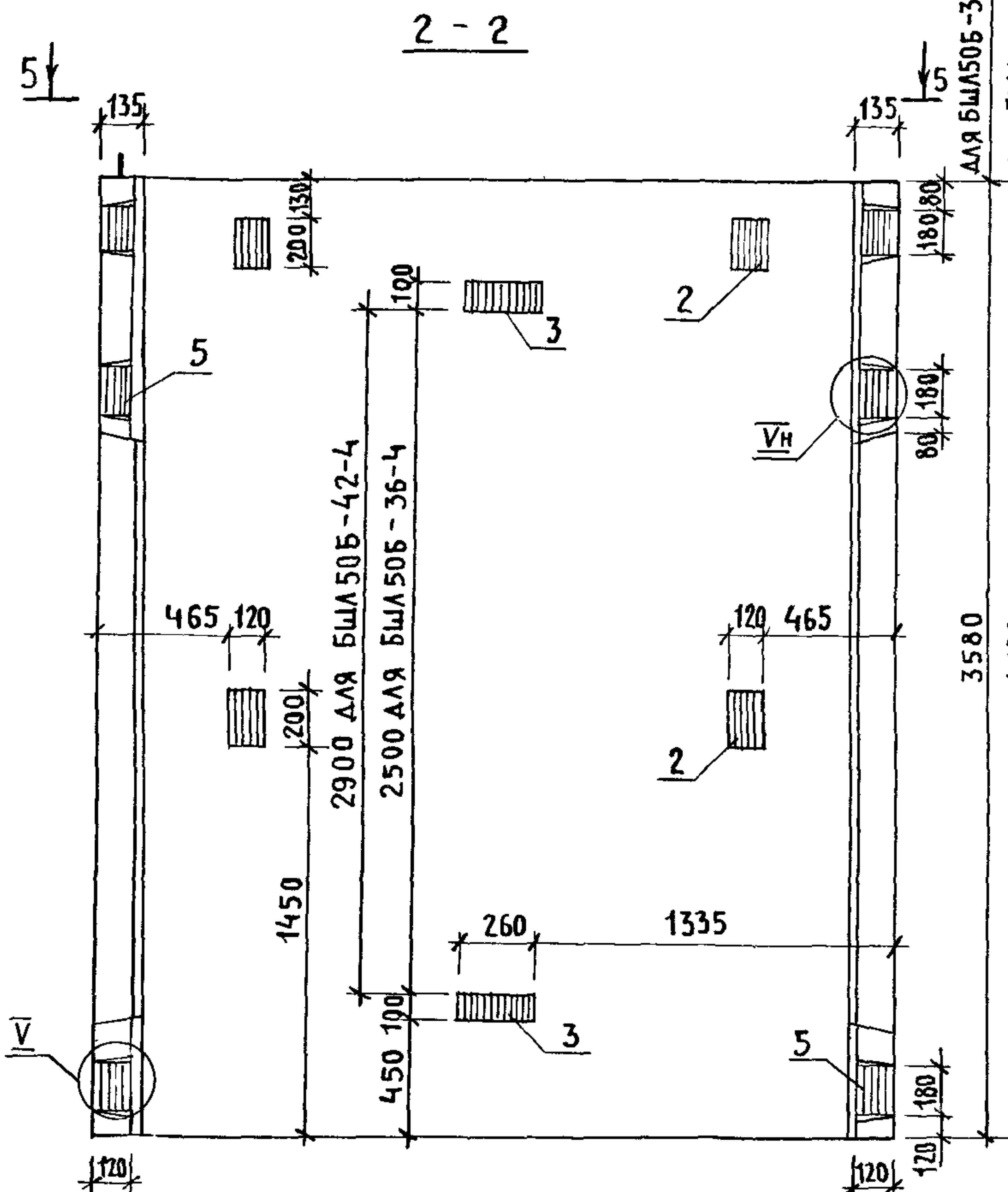
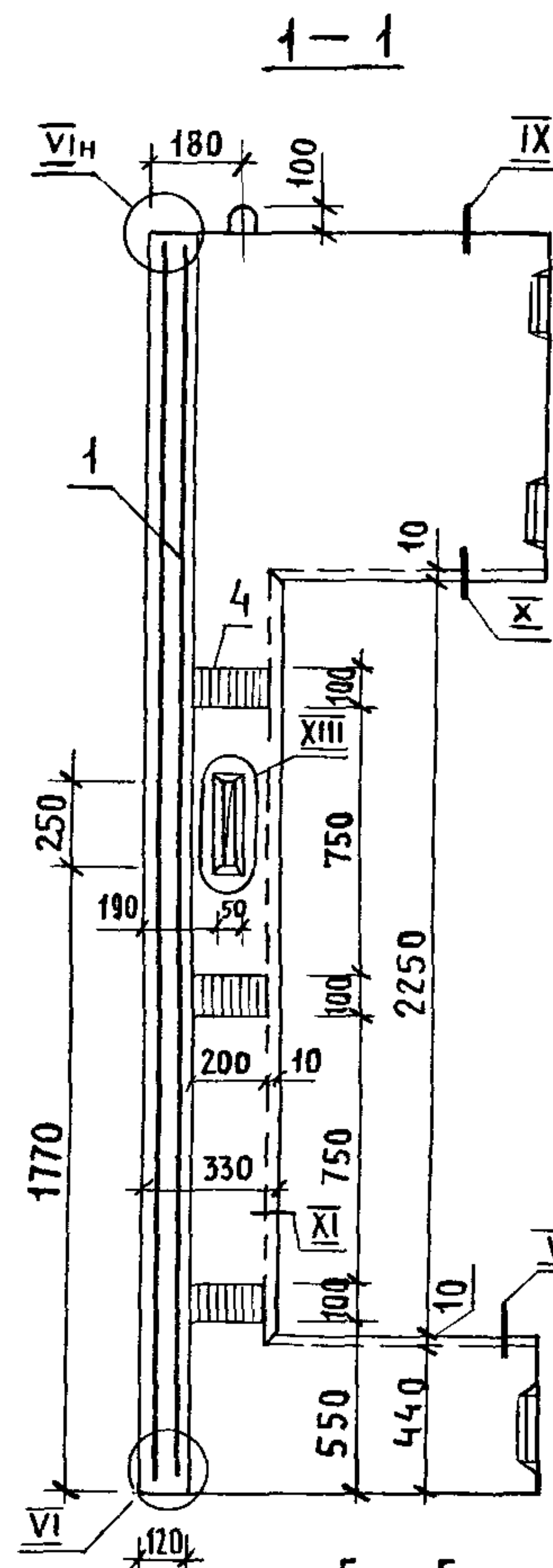
1. ТЕХНИЧЕСКИЕ ТРЕБОВАНИЯ СМ. 1.089.1-1.1-3-ТТ.
2. ЧЗЕЛ IV ... XI; XIII; XIV СМ. 1.089.1-1.1-3-Д.
3. МАССА БЛОКА 3,92Т.

Поз.	НАИМЕНОВАНИЕ	КОЛ.	ОБОЗНАЧЕНИЕ ДОКУМЕНТА
1	БЛОК АРМАТУРНЫЙ БА92	1	1.089.1-1.2-2-19
2	ИЗДЕЛИЕ ЗАКЛАДНОЕ МН2	2	1.089.1-1.2-1-126
3	МН3	2	-127
4	МН4	6	
5	МН5	6	-128
6	МН8	2	-129
БЕТОН КЛАССА В 25, М ³		1,57	

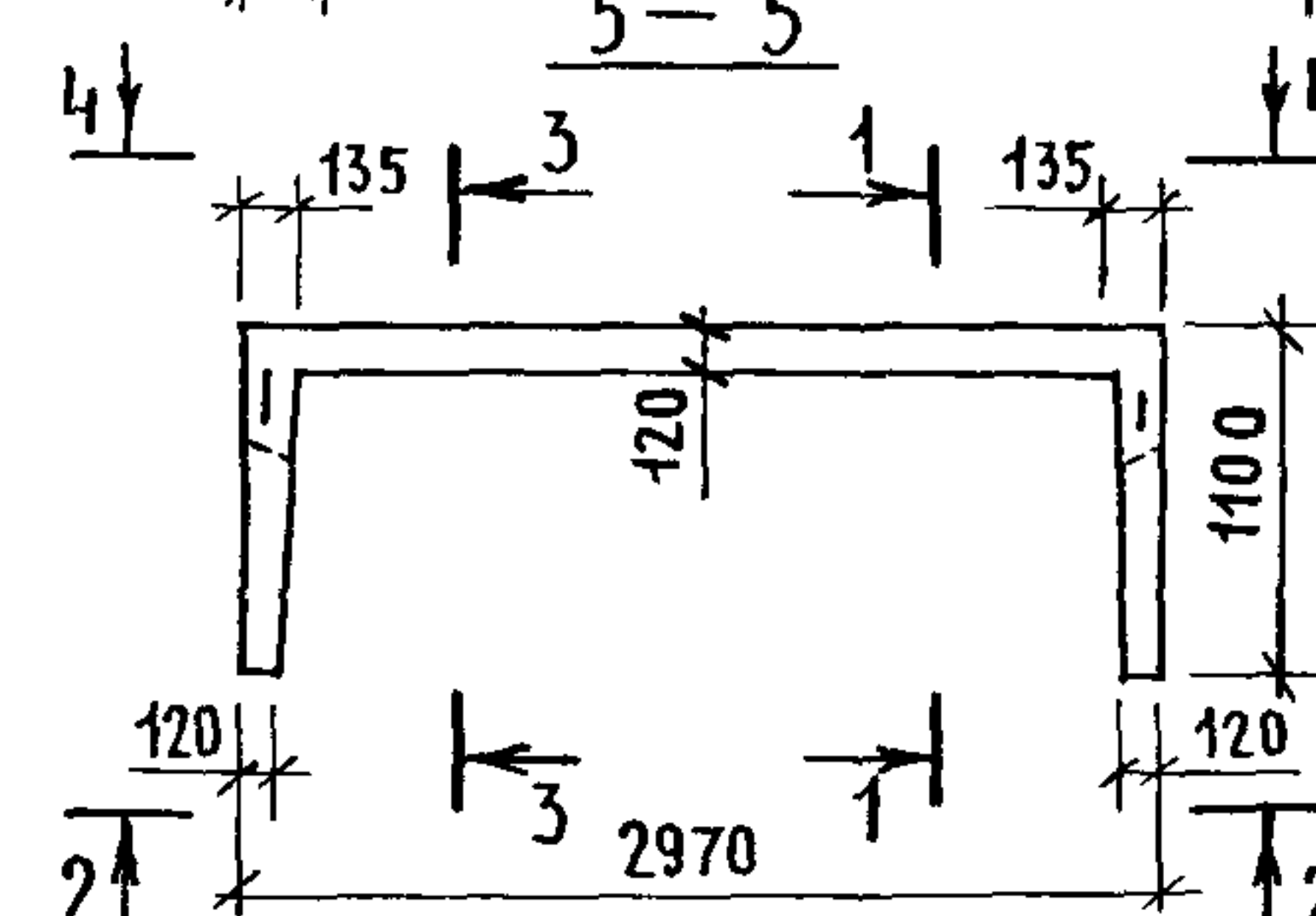
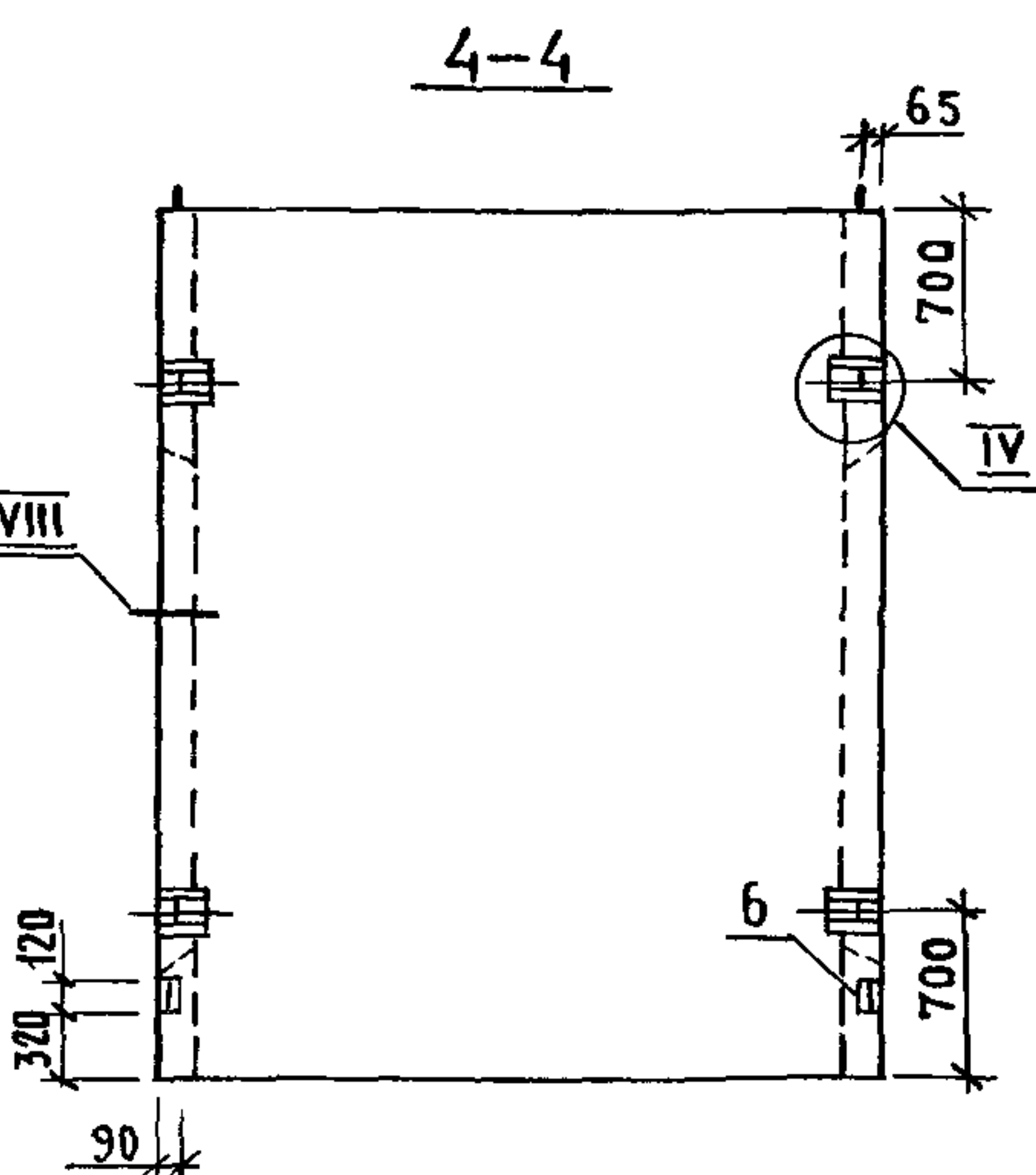
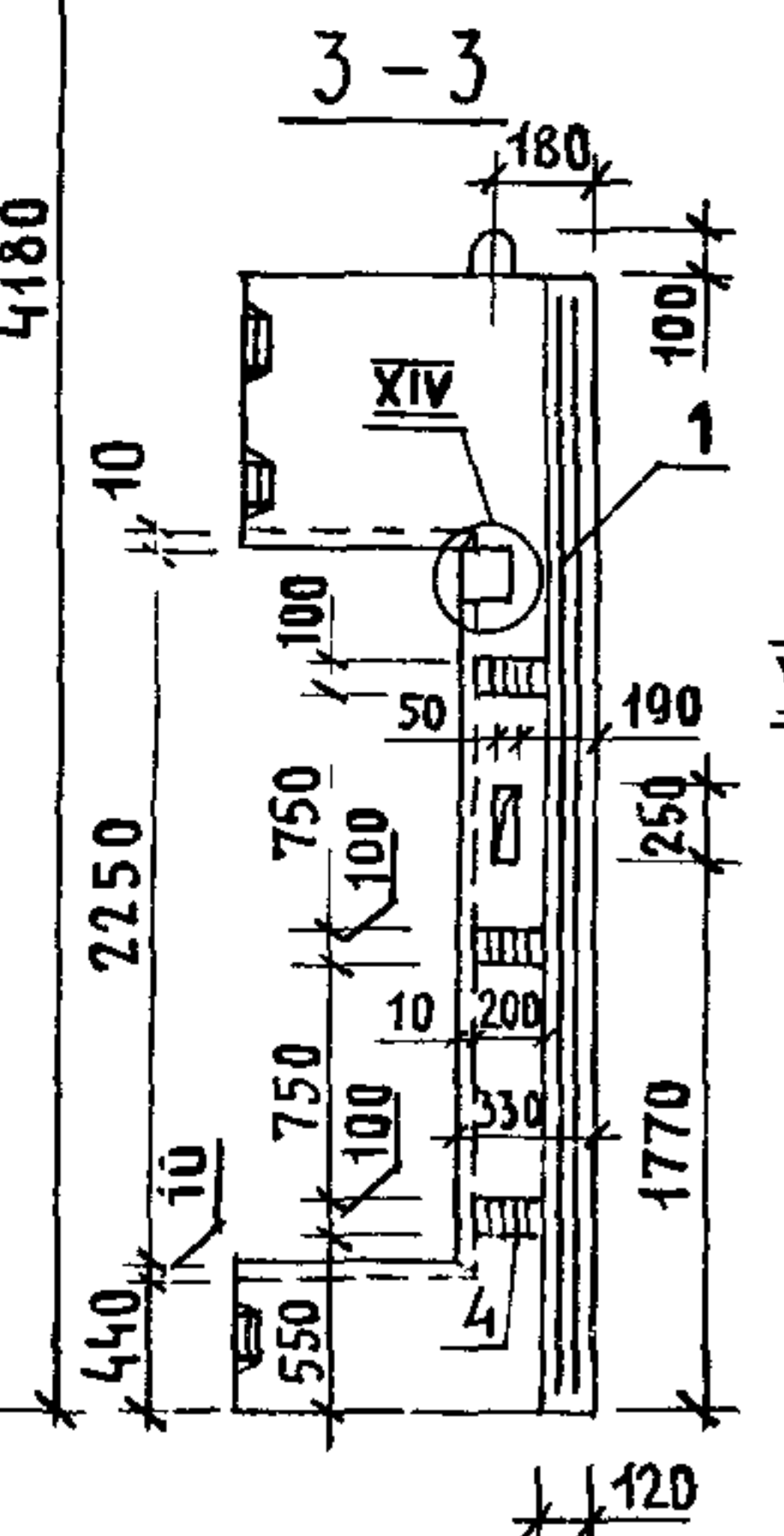
ИНВ. И ПОДП. ПОДПИСЬ И ДАТА ВЗАМ. ИНВ. И

НАЧ. ОТД.	ГРИШИН	<i>[Signature]</i>
Н. КОНТР.	НЕКРИТИН	<i>[Signature]</i>
ГИП	НЕКРИТИН	<i>[Signature]</i>
РУК. ГР.	ДОМАХИНА	<i>[Signature]</i>
ВЕД. ИНЖ.	АЛЕКСАНДРОВА	<i>[Signature]</i>

1.089.1-1.1-3-49		
БЛОК ШАХТЫ ЛИФТА		СТАДИЯ
БШЛ50Б-33-4		Р
		ЛИСТ
		1
ГИПРОНИИЗДРАВ		



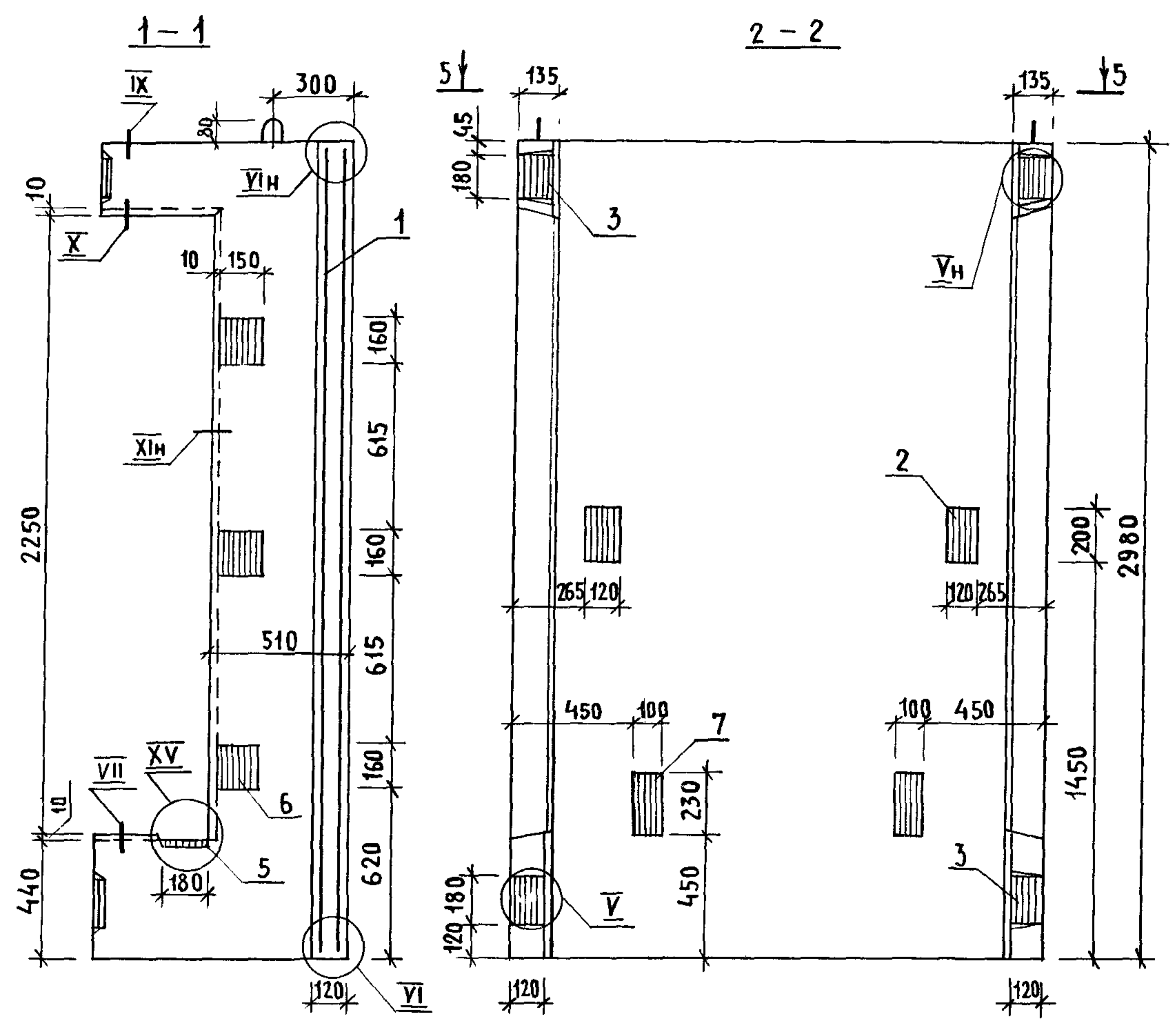
Поз.	НА ИМЕНОВАНИЕ	КОЛ. НА БЛОК БШЛ 50Б-		ОБОЗНАЧЕНИЕ ДОКУМЕНТА
		-36-4-	-42-4-	
1	БЛОК АРМАТУРНЫЙ БА93	1		1.089.1-1.2-2-20
	БА94		1	
2	ИЗДЕЛИЕ ЗАКЛАДНОЕ МН2	4	4	1.089.1-1.2-1-126
3	МН3	2	2	-127
4	МН4	6	6	
5	МН5	6	6	-128
6	МН8	2	2	-129
	БЕТОН КЛАССА В 25, М ³	1,75	2,11	
	МАССА БЛОКА, Т	4,37	5,28	



1. ТЕХНИЧЕСКИЕ ТРЕБОВАНИЯ СМ. 1.089.1-1.1-3-ТТ.
 2. УЗЕЛ IV ... XI; XIII; XIV СМ. 1.089.1-1.1-3-Д.

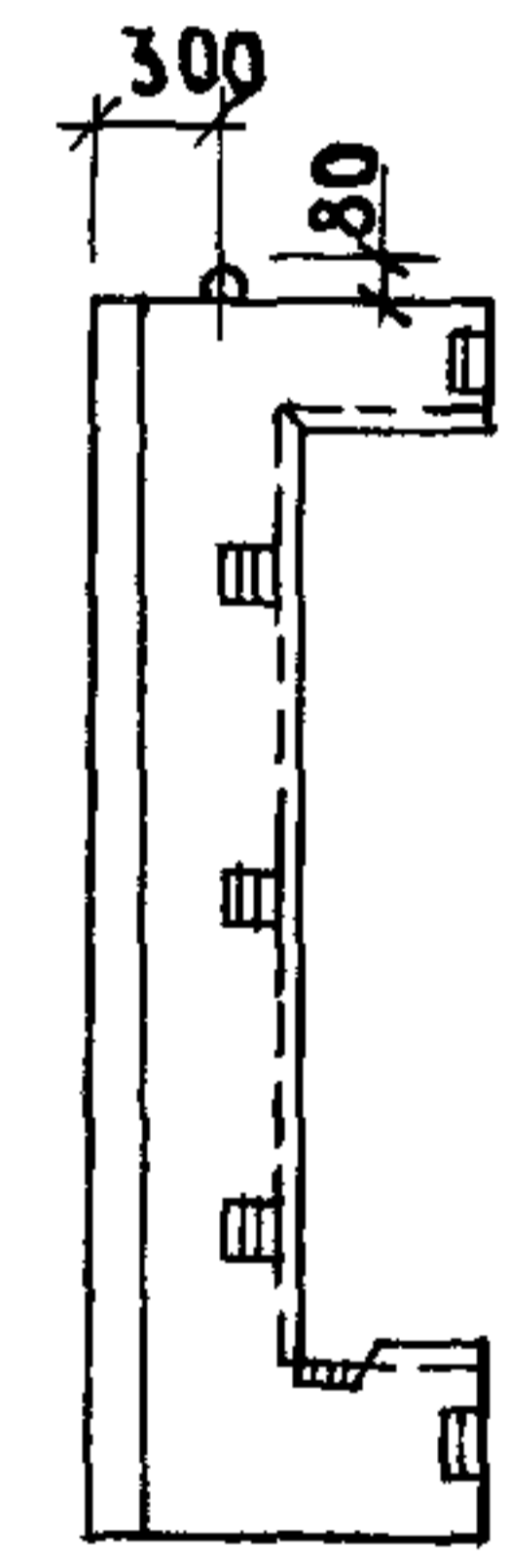
ИНВ. И ПОДЛ. ПОДПИСЬ И ДАТА ВЗАМ. ИНВ. И

1.089.1-1.1-3-50					
НАЧ. ОТА. ГРИШИН	<i>[Signature]</i>	БЛОК ШАХТЫ ЛИФТА БШЛ 50Б-36-4; БШЛ 50Б-42-4	СТАДИЯ	ЛИСТ	ЛИСТОВ
Н. КОНТР. НЕКРИТИН	<i>[Signature]</i>		Р		1
ГИП НЕКРИТИН	<i>[Signature]</i>		ГИПРОНИИЗДРАВ		
РУК. ГР. ДОМАХИНА	<i>[Signature]</i>				
ВЕД. ИНЖ. АЛЕКСАНДРОВА	<i>[Signature]</i>				

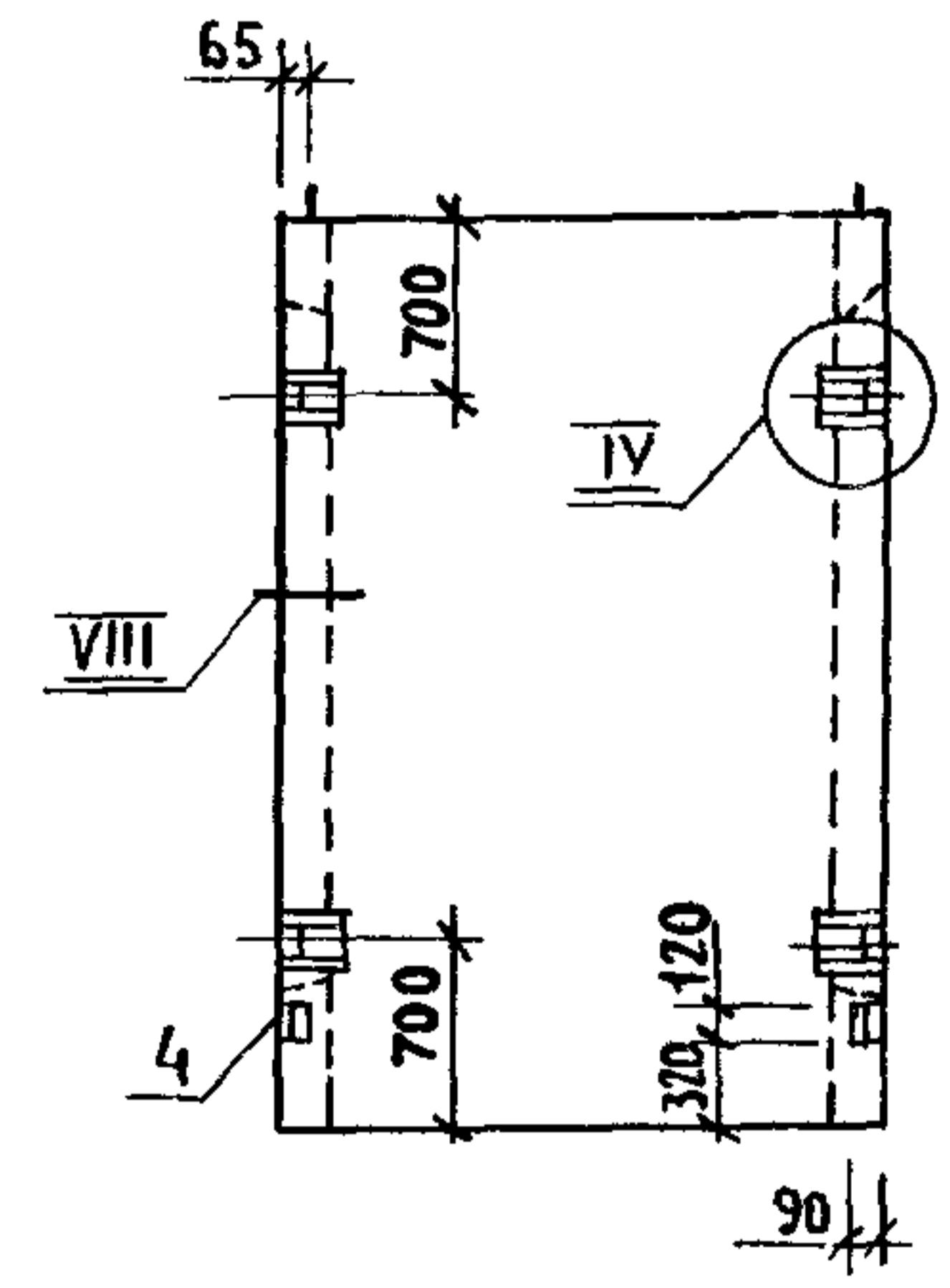


Поз.	НАИМЕНОВАНИЕ	КОЛ.	ОБОЗНАЧЕНИЕ ДОКУМЕНТА
1	БЛОК АРМАТУРНЫЙ БА103	1	1.089.1-1.2-2-25
2	ИЗДЕЛИЕ ЗАКЛАДНОЕ МН2	2	1.089.1-1.2-1-126
3	МН5	4	-128
4	МН8	2	-129
5	МН19	2	1.089.1-1.2-2-148
6	МН20	6	-149
7	МН21	2	-150
БЕТОН КЛАССА В 25, М ³		1,08	

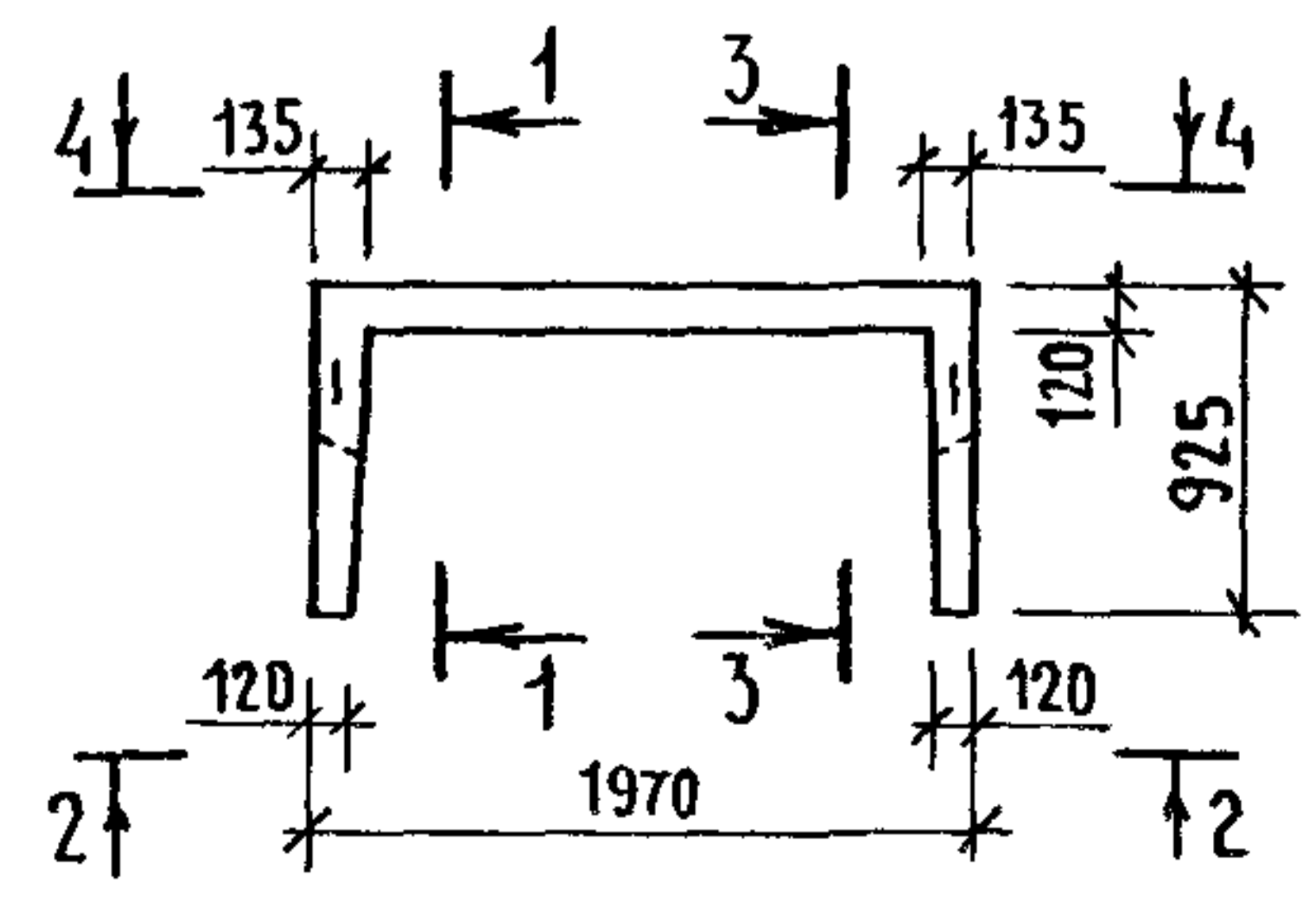
3-3
ЗЕРКАЛЬНО СЕЧ. 1-1



4-4



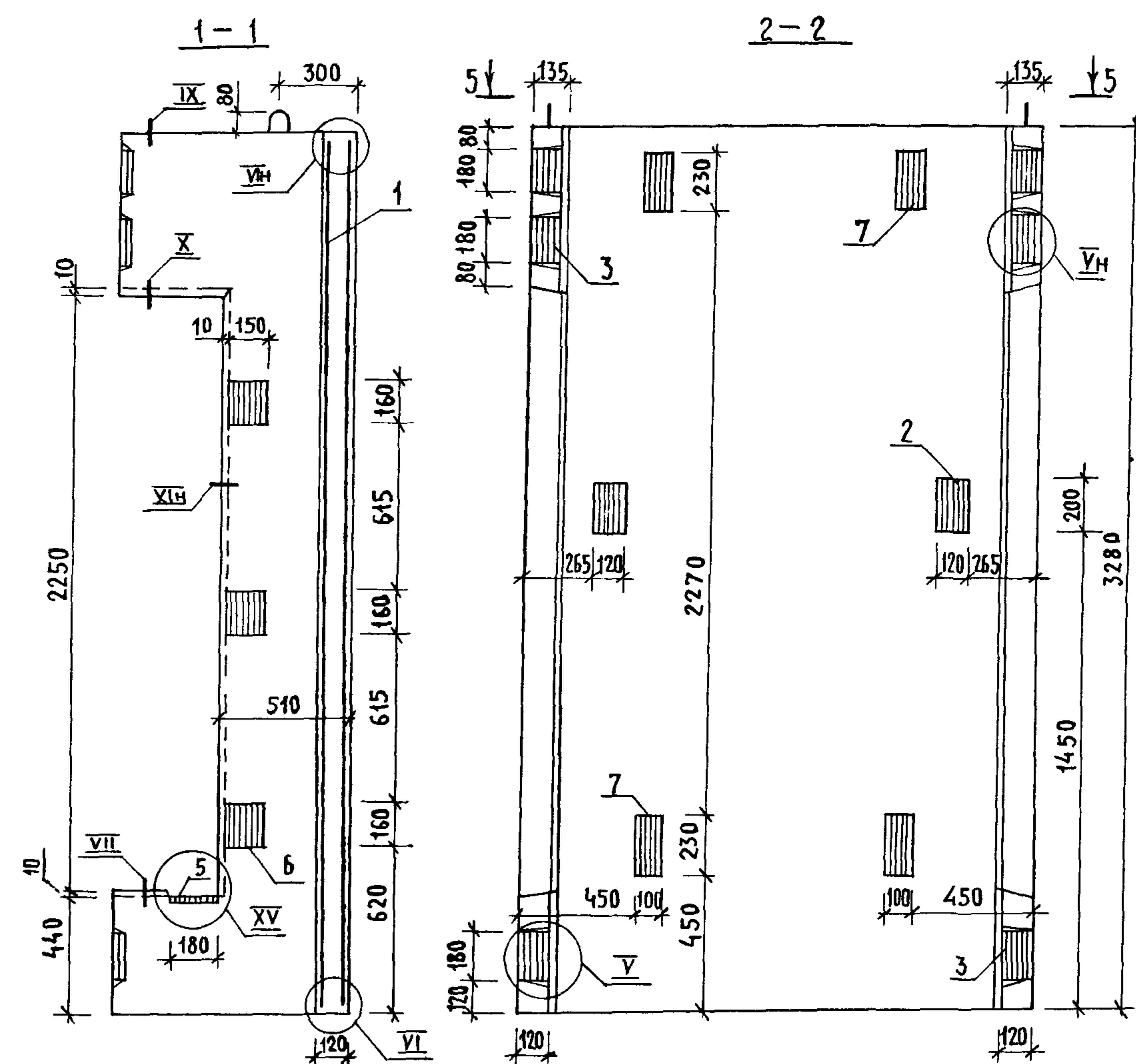
5-5



1. ТЕХНИЧЕСКИЕ ТРЕБОВАНИЯ СМ. 1.089.1-1.1-3-ТТ.
2. УЗЕЛ IV...XI; XV СМ. 1.089.1-1.1-3-Д.
3. МАССА БЛОКА 2,71Т.

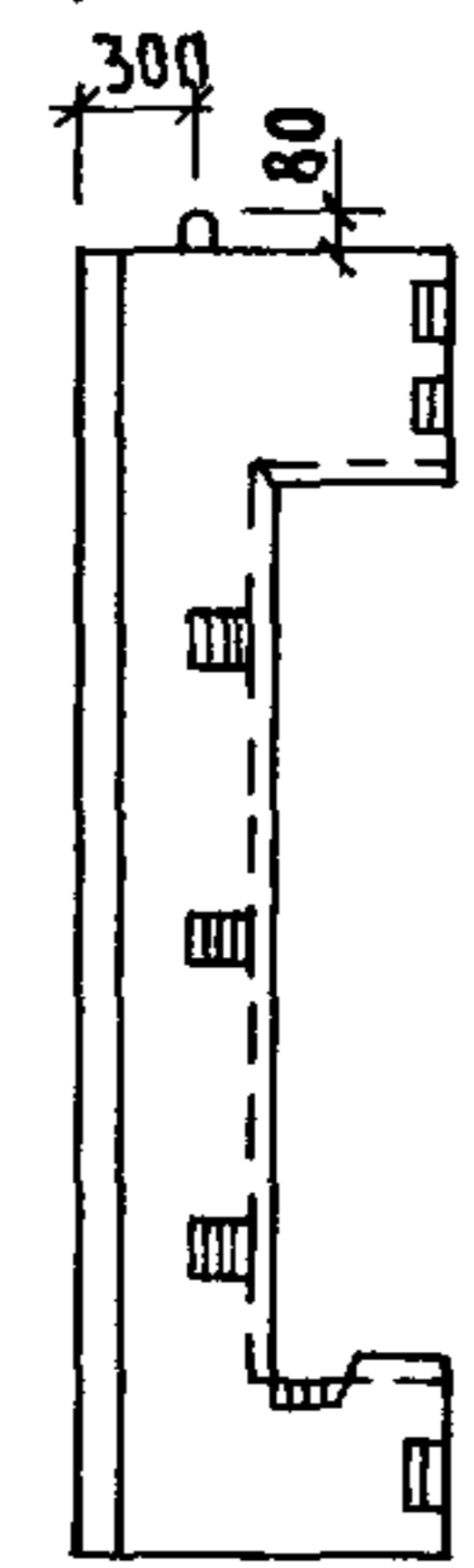
ИНВ. И ПОДЛ. ПОДПИСЬ И ДАТА ВЗАМ. ИНВ. И

1.0891-1.1-3-51		
НАЧ. ОТД. ГРИШИН	И. КОНТР. НЕКРИТИН	ГИП НЕКРИТИН
РУК. Г.Р. ДОМАХИНА	ВЕД. ИНЖ. АЛЕКСАНДРОВА	
БЛОК ШАХТЫ ЛИФТА БШЛ50ГР-30-3		СТАДИЯ Р ЛИСТ Л ИСТОВ 1 1
ГИПРОНИИЗДРАВ		

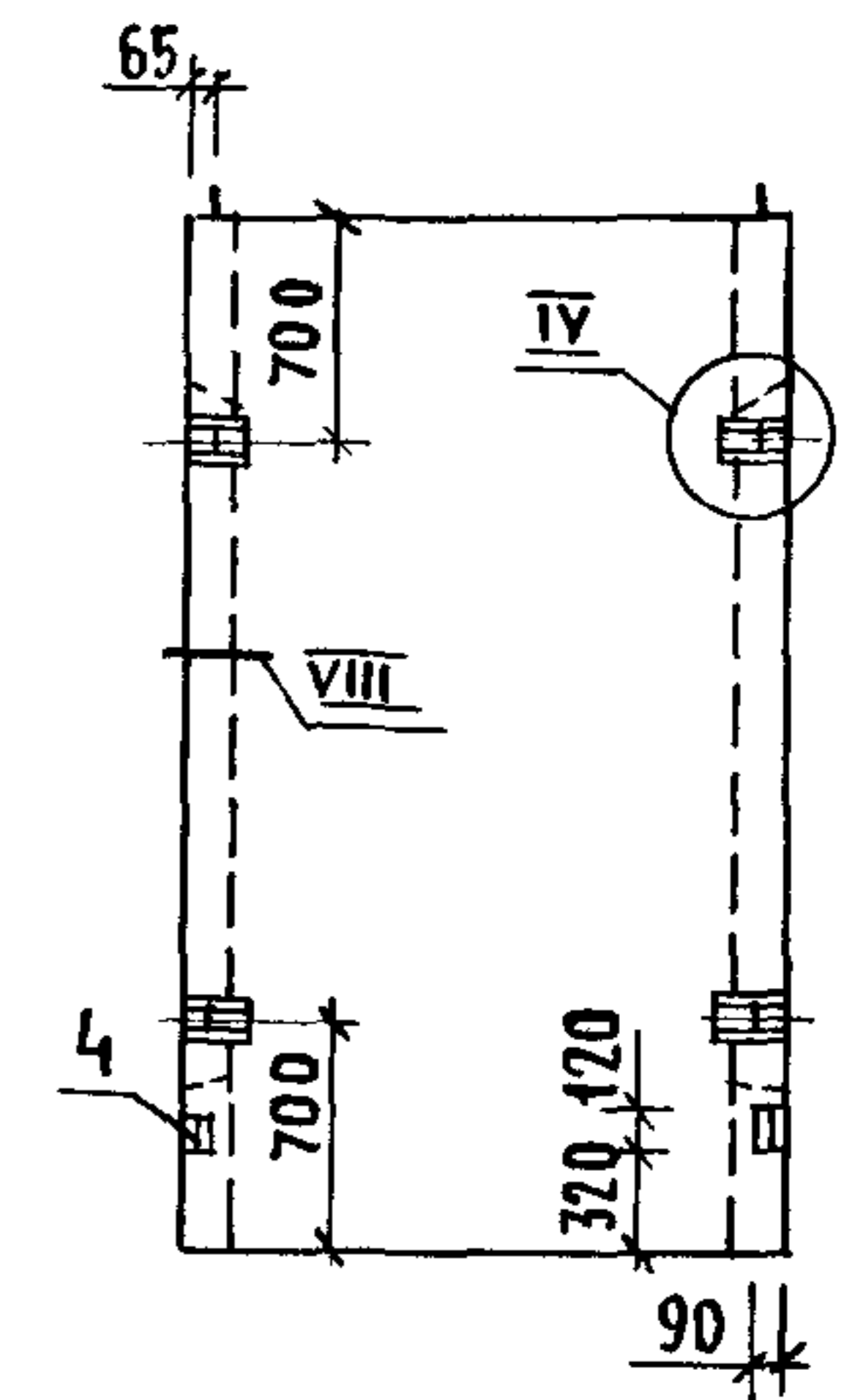


Поз.	НАИМЕНОВАНИЕ	КОЛ.	ОБОЗНАЧЕНИЕ ДОКУМЕНТА
1	БЛОК АРМАТУРНЫЙ БА104	1	1.089.1-1.2-2-25
2	ИЗДЕЛИЕ ЗАКЛАДНОЕ МН2	2	1.089.1-1.2-1-126
3		МН5	6
4		МН8	2
5		МН19	2
6		МН20	6
7		МН21	4
БЕТОН КЛАССА В25, М ³		1,21	

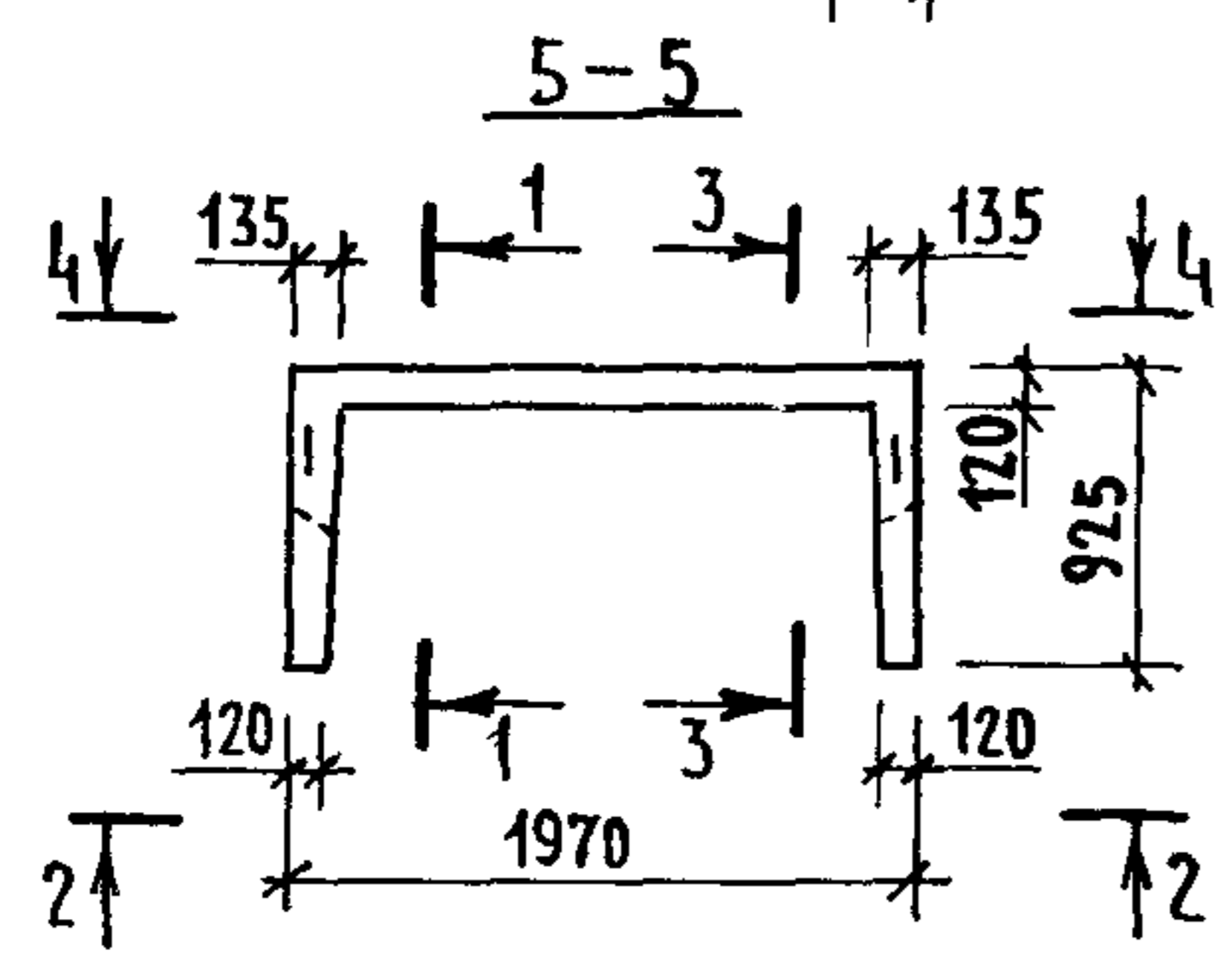
3-3
ЗЕРКАЛЬНО БЕС. 1-1



4-4

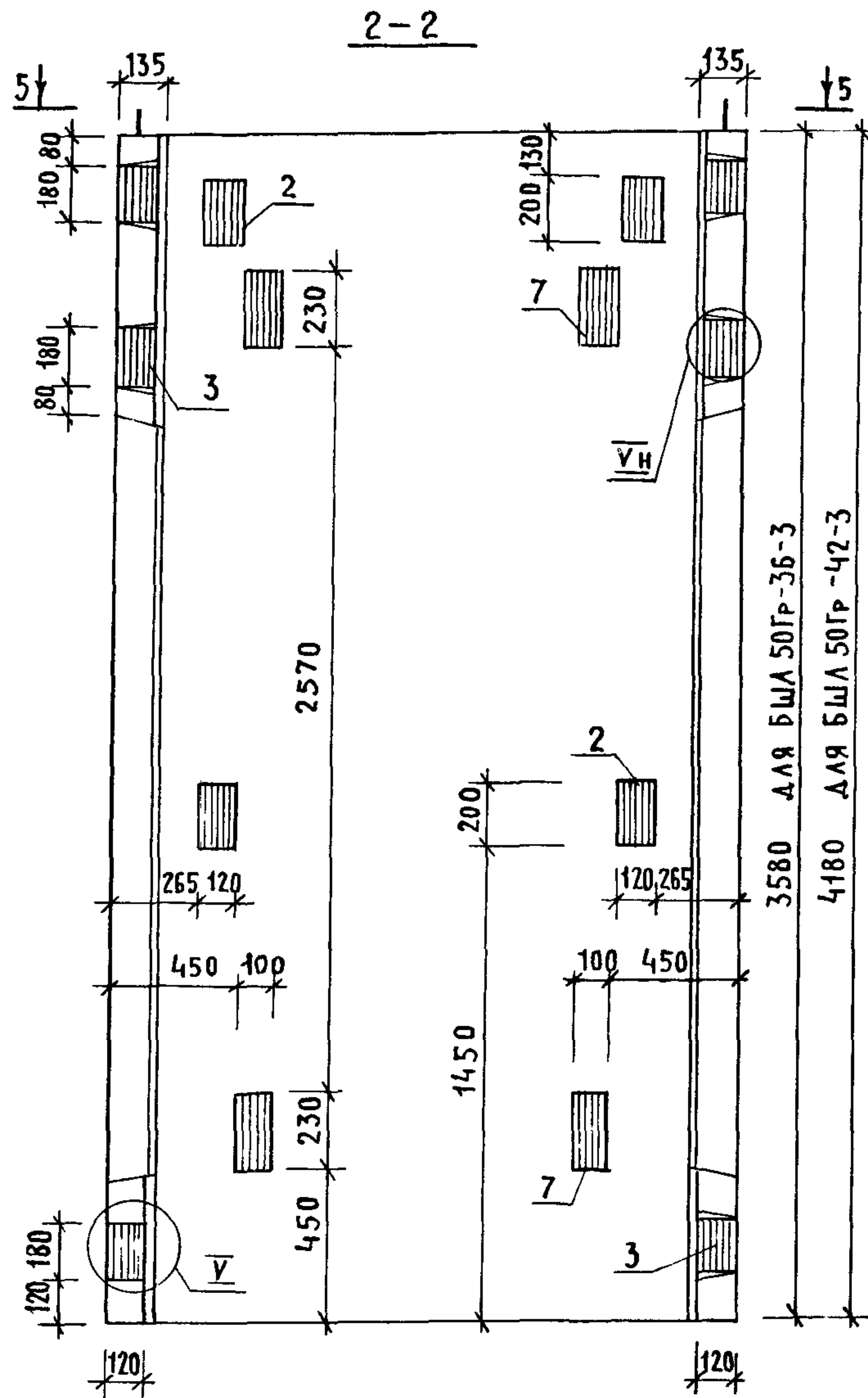
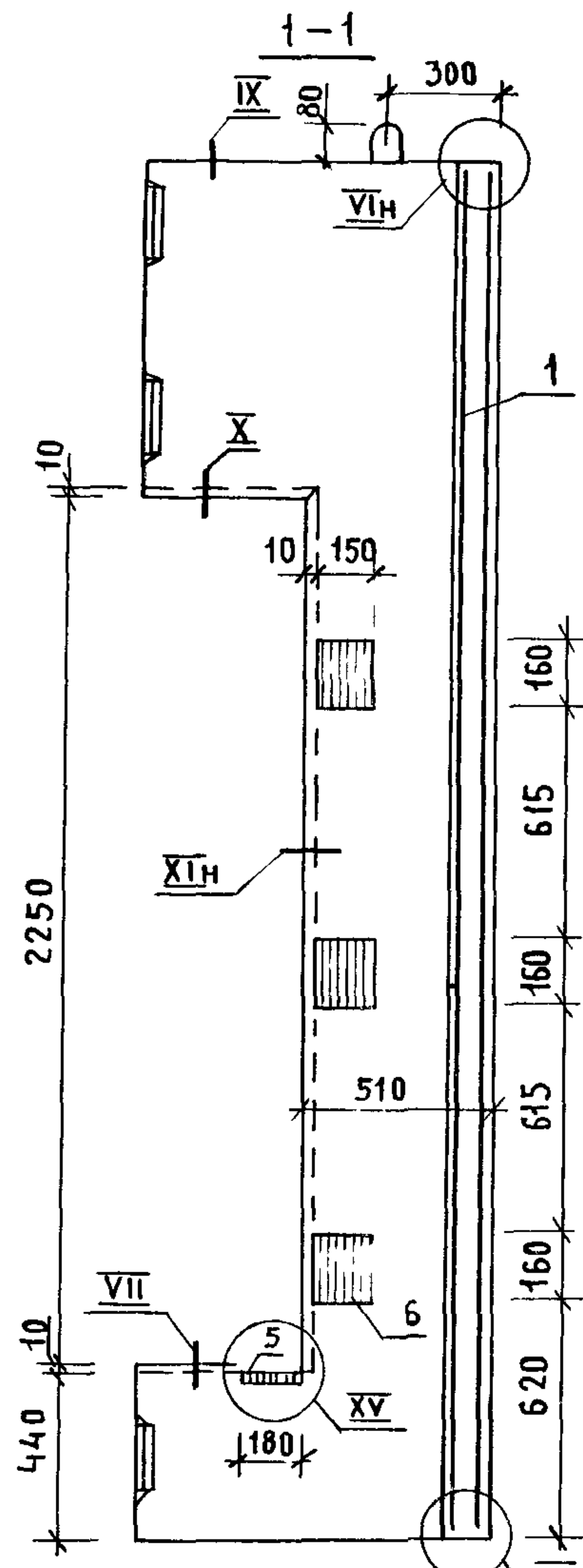


ИНВ. И ПОДПИСЬ И ДАТА ВЗАМ. ИНВ. И



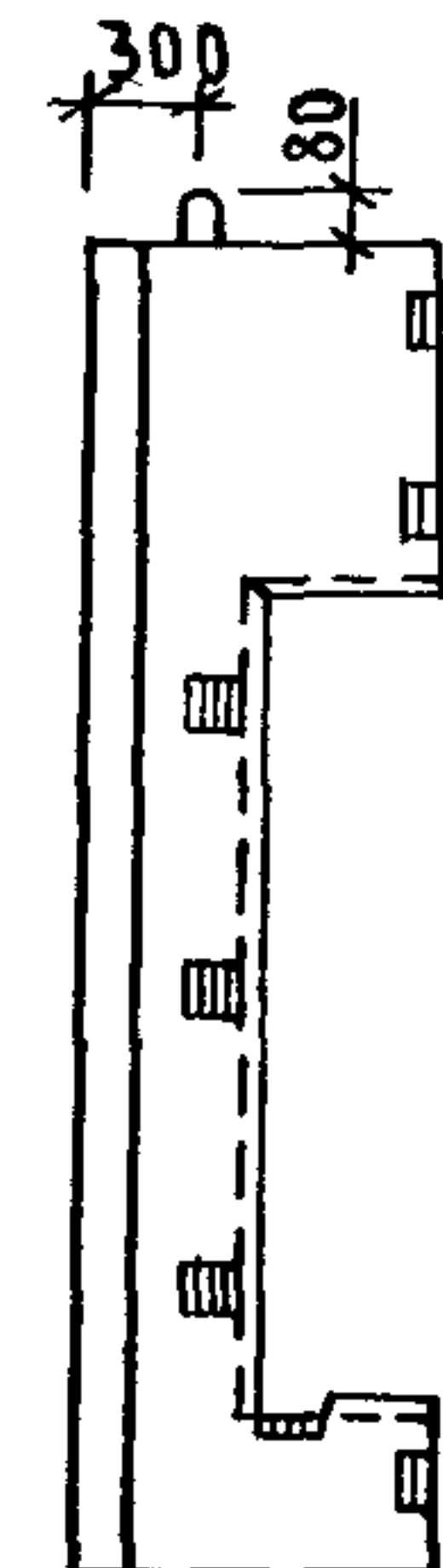
1. ТЕХНИЧЕСКИЕ ТРЕБОВАНИЯ СМ. 1.089.1-1.1-3-ТТ.
2. УЗЕЛ IV... XI; XV СМ. 1.089.1-1.1-3-Д.
3. МАССА БЛОКА 3,04Т.

			1.089.1-1.1-3-52			
НАЧ. ОТД.	ГРИШИН	<i>[Signature]</i>	БЛОК ШАХТЫ ЛИФТА БШЛ 50Гр-33-3	СТАДИЯ	ЛИСТ	ЛИСТОВ
Н. КОНТР.	НЕКРИТИН	<i>[Signature]</i>		Р		1
ГИП	НЕКРИТИН	<i>[Signature]</i>		ГИПРОНИИЗДРАВ		
РУК. ГР.	ДОМАХИНА	<i>[Signature]</i>				
ВЕД. ИНЖ.	АЛЕКСАНДРОВА	<i>[Signature]</i>				

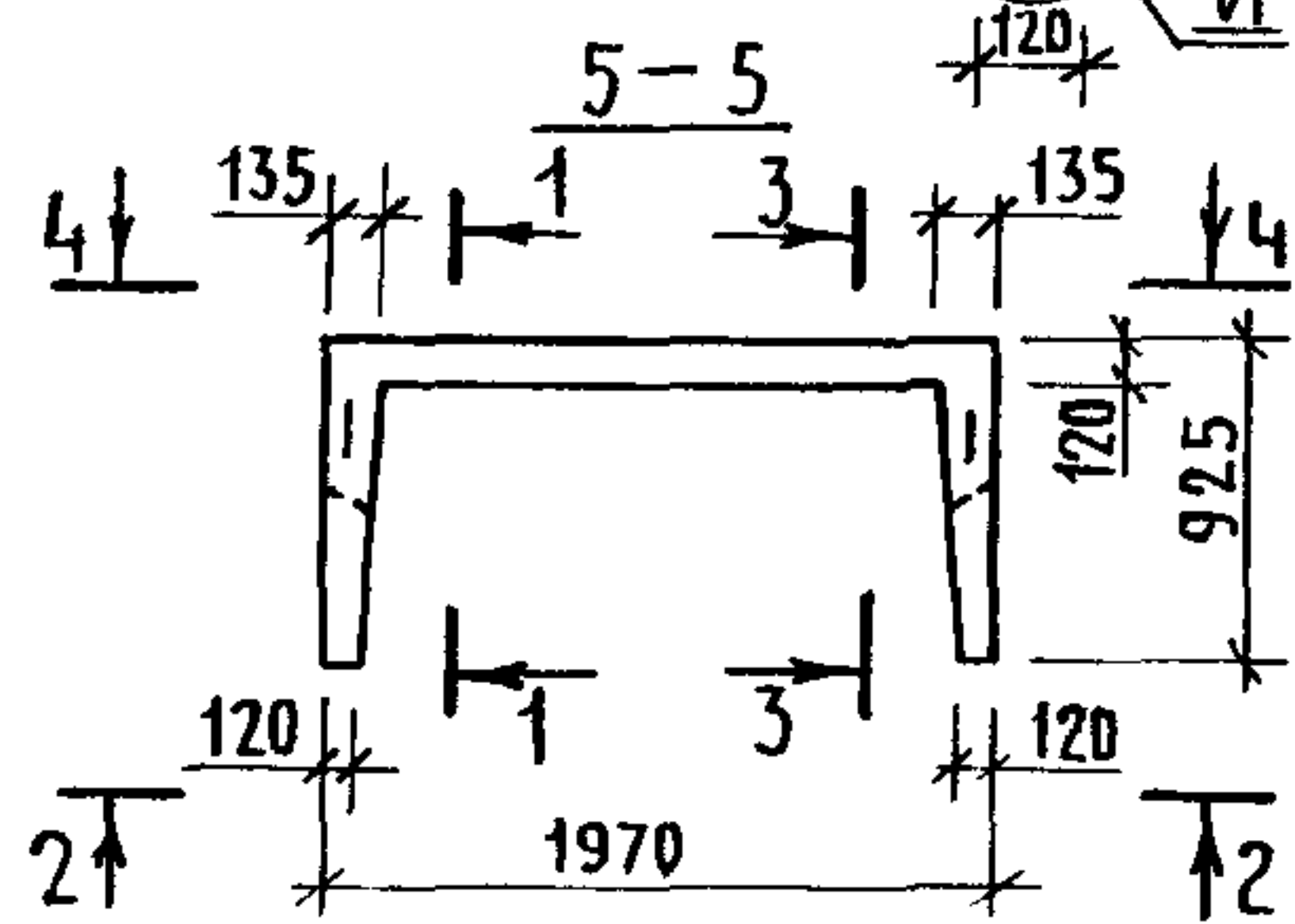
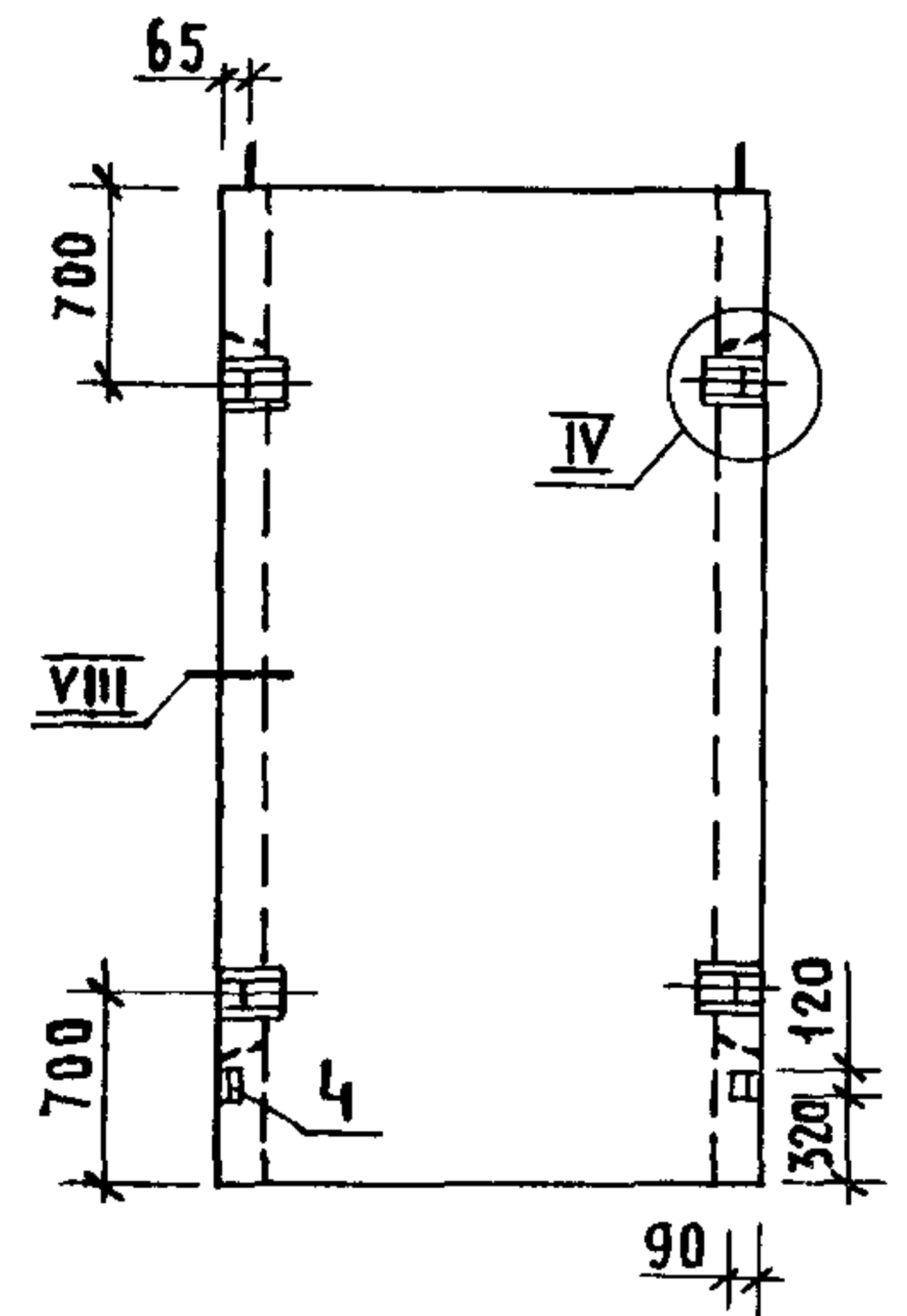


Поз.	НАИМЕНОВАНИЕ	КОЛ. НА БЛОК БШЛ 50ГР-		ОБОЗНАЧЕНИЕ ДОКУМЕНТА
		36-3	42-3	
1	БЛОК АРМАТУРНЫЙ БА105	1		1.089.1-1.2-2-26
	БА106		1	
2	ИЗДЕЛИЕ ЗАКЛАДНОЕ МН2	4	4	1.089.1-1.2-1-126
3	МН5	6	6	-128
4	МН8	2	2	-129
5	МН19	2	2	1.089.1-1.2-2-148
6	МН20	6	6	-149
7	МН21	4	4	-150
	БЕТОН КЛАССА В25, М3	1,35	1,61	
	МАССА БЛОКА, Т	3,37	4,03	

3-3
ЗЕРКАЛЬНО БЕЧ. 1-1



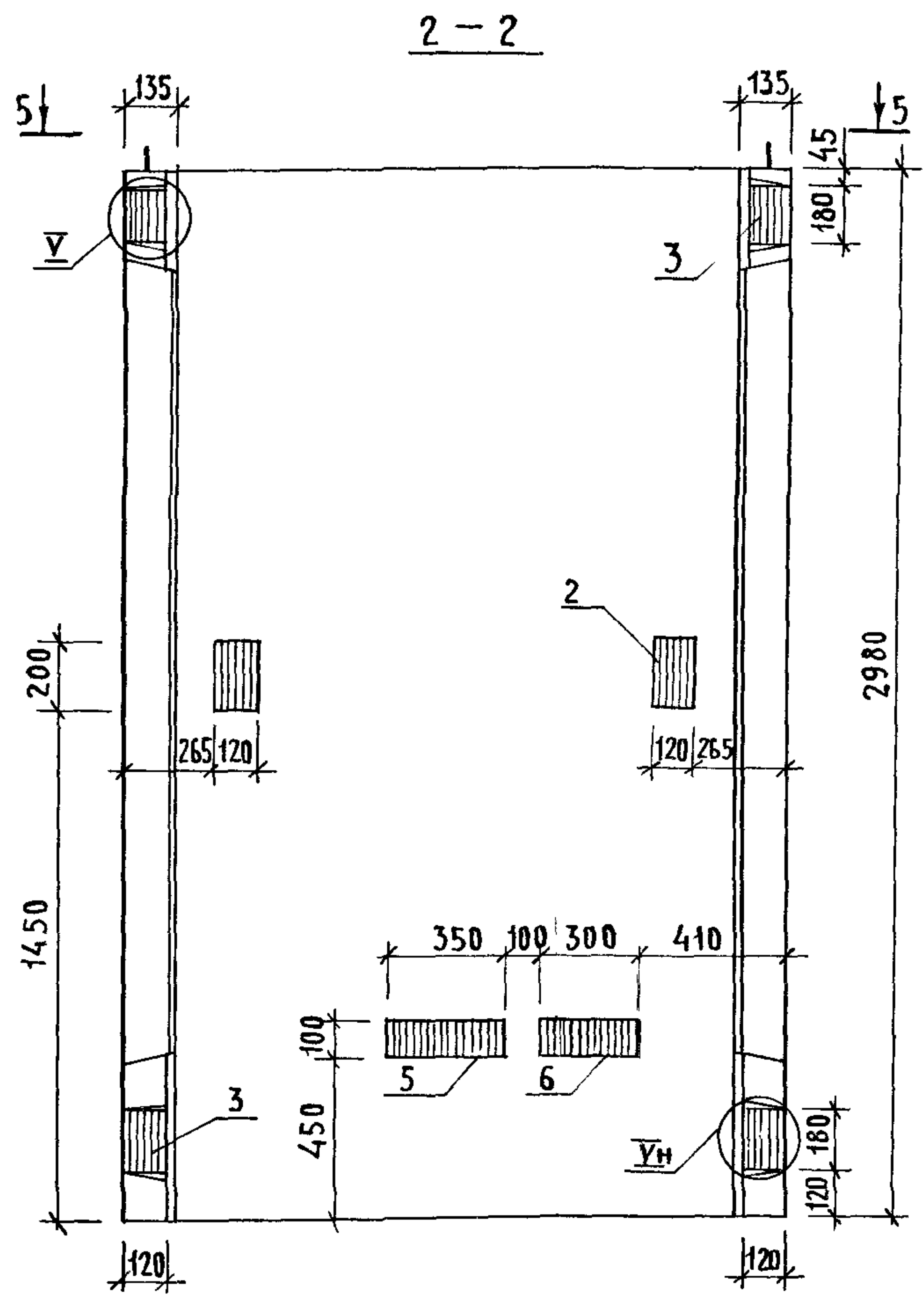
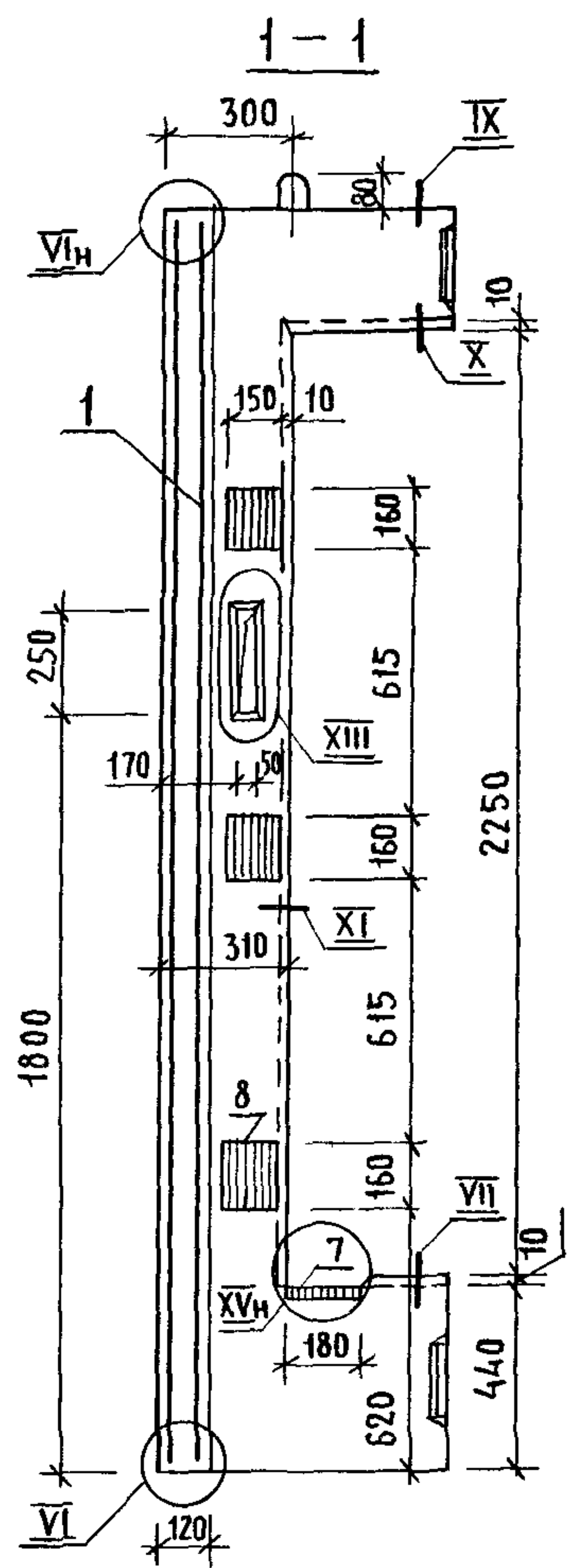
4-4



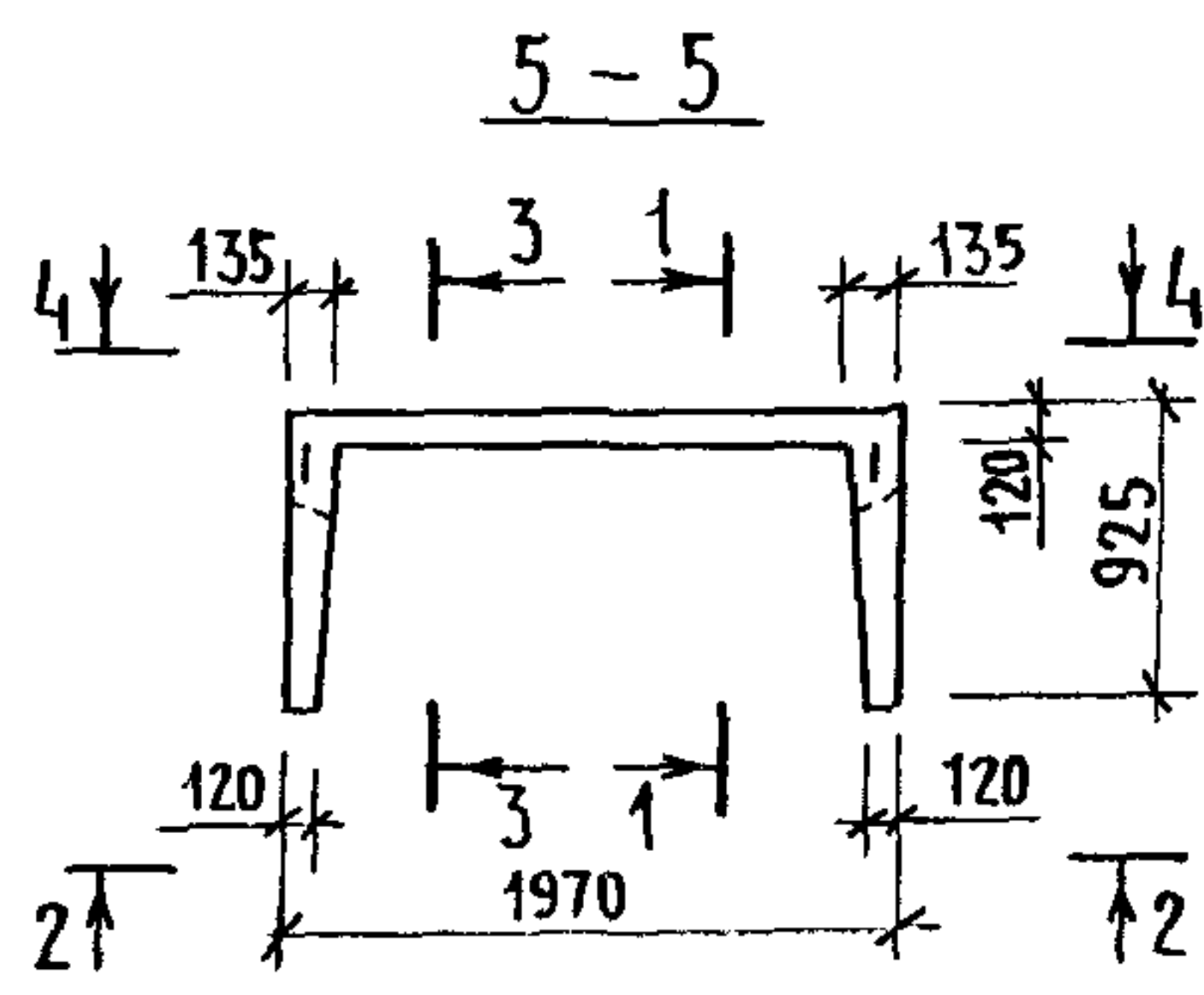
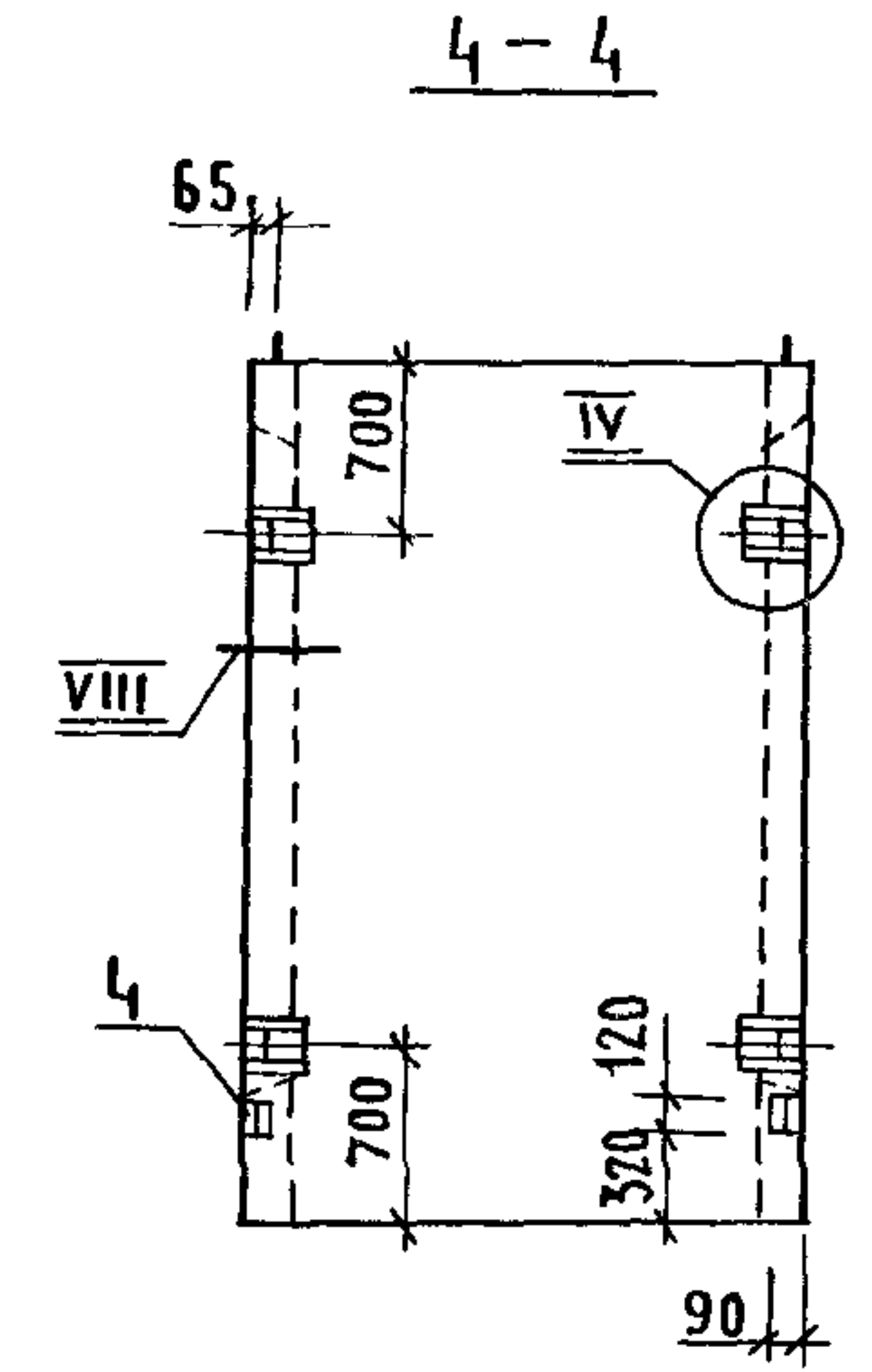
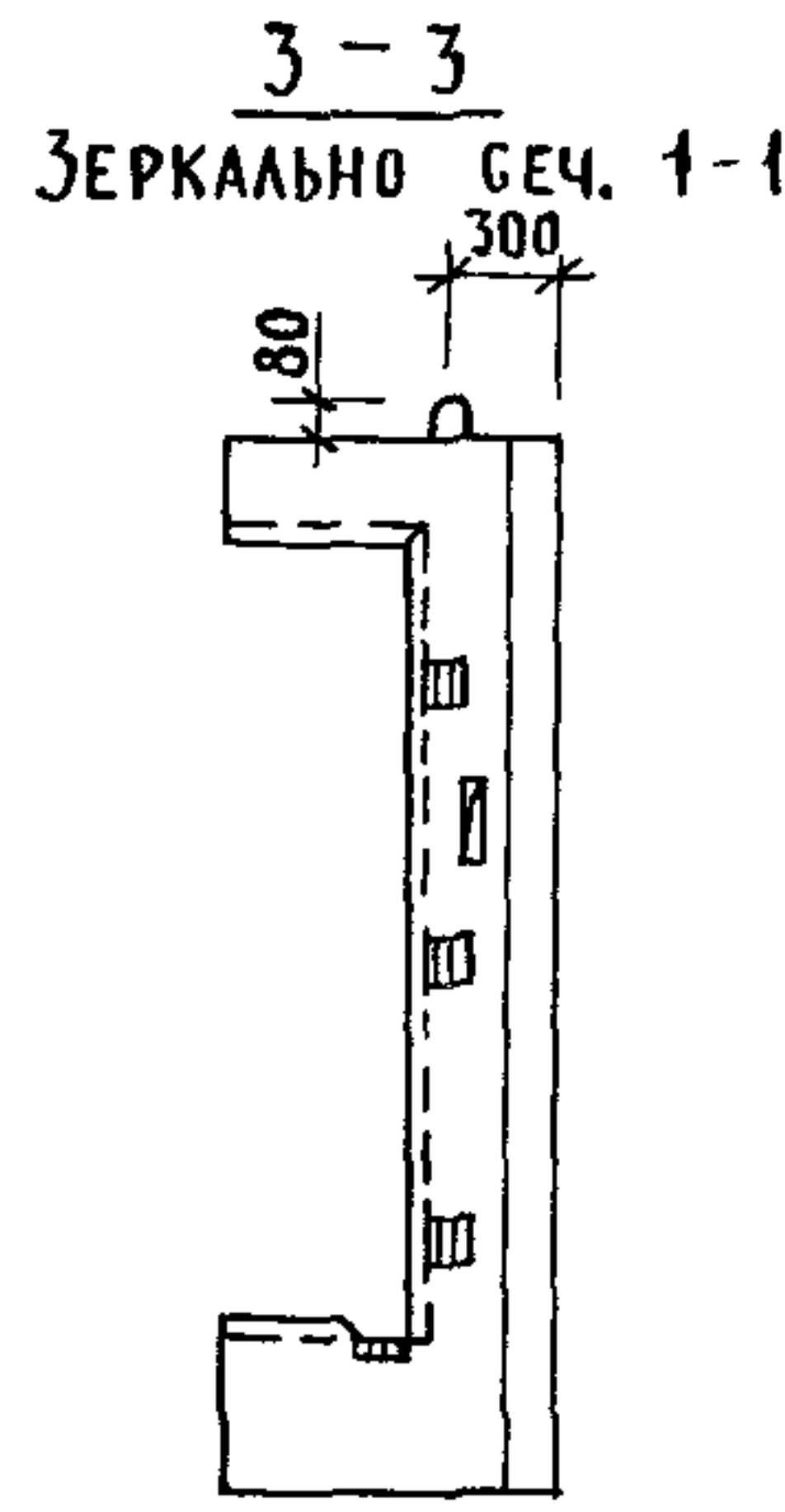
1. ТЕХНИЧЕСКИЕ ТРЕБОВАНИЯ СМ. 1.089.1-1.1-3-ТТ.
2. УЗЕЛ IV... XI; XV СМ. 1.089.1-1.1-3-Д.

ИНВ. № ПОДЛ. ПОДПИСЬ И ДАТА ВЗАМ. ИНВ. №

1.089.1-1.1-3-53		
НАЧ. ОТА. ГРИШИН	<i>[Signature]</i>	БЛОК ШАХТЫ ЛИФТА БШЛ 50ГР-36-3; БШЛ 50ГР-42-3 ГИПРОНИИЗДРАВ
Н. КОНТР. НЕКРИТИН	<i>[Signature]</i>	
ГИП. НЕКРИТИН	<i>[Signature]</i>	
РУК. ГР. ДОМАХИНА	<i>[Signature]</i>	
ВЕД. ИНЖ. АЛЕКСАНДРОВА	<i>[Signature]</i>	
		СТАДИЯ ЛИСТ ЛИСТОВ
		Р 1



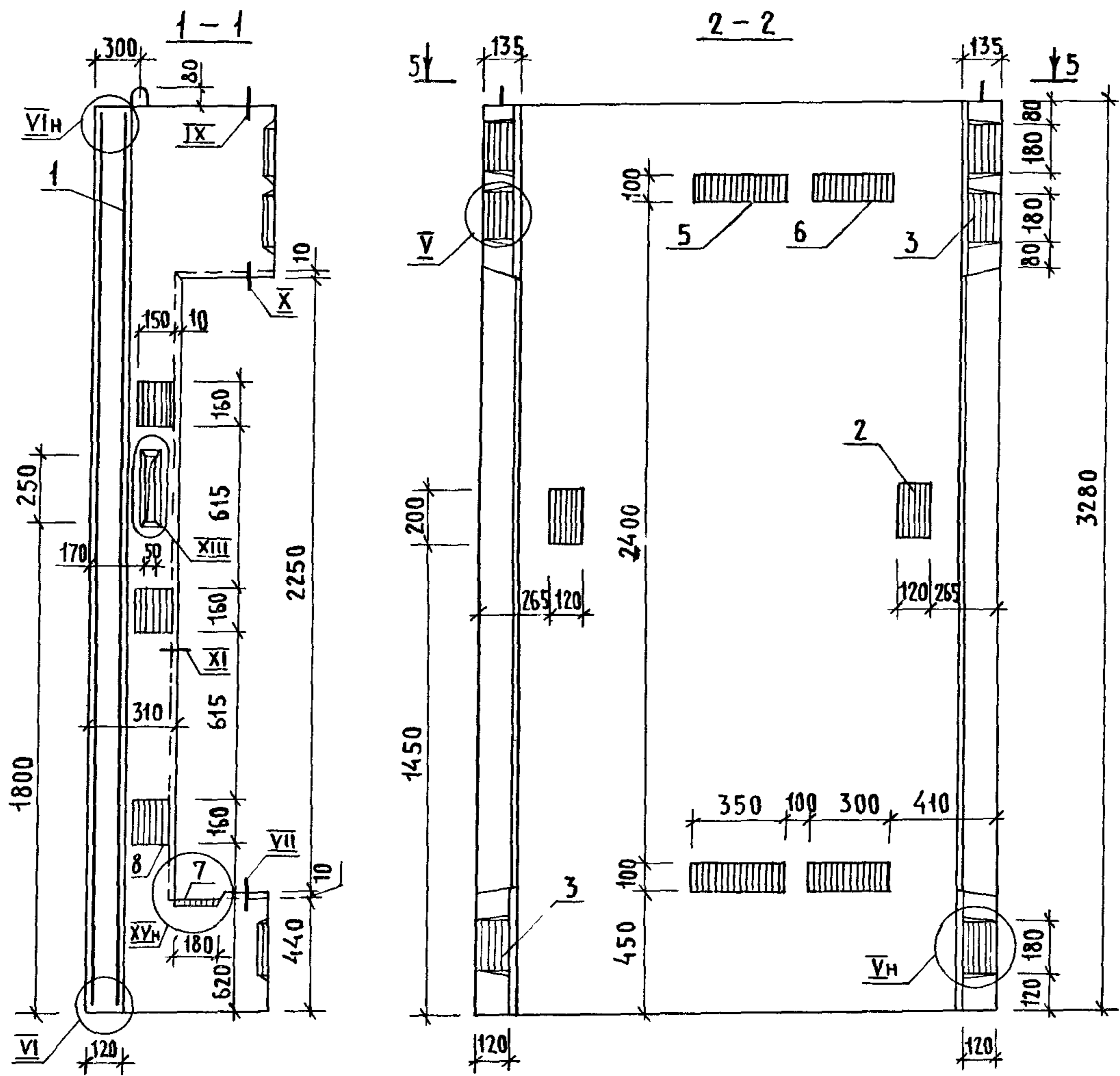
ПОЗ.	НАИМЕНОВАНИЕ	КОЛ.	ОБОЗНАЧЕНИЕ ДОКУМЕНТА
1	БЛОК АРМАТУРНЫЙ БА107	1	1.089.1-1.2-2-27
2	ИЗДЕЛИЕ ЗАКЛАДНОЕ МН2	2	1.089.1-1.2-1-126
3	МН5	4	-128
4	МН8	2	-129
5	МН9	1	-130
6	МН17	1	-127
7	МН19	2	1.089.1-1.2-2-148
8	МН20	6	-149
БЕТОН КЛАССА В25,М3		0,96	



1. ТЕХНИЧЕСКИЕ ТРЕБОВАНИЯ СМ. 1.089.1-1.1-3-ТТ.
2. УЗЕЛ IV... XI; XIII; XV СМ. 1.089.1-1.1-3-Д.
3. МАССА БЛОКА 2,41Т.

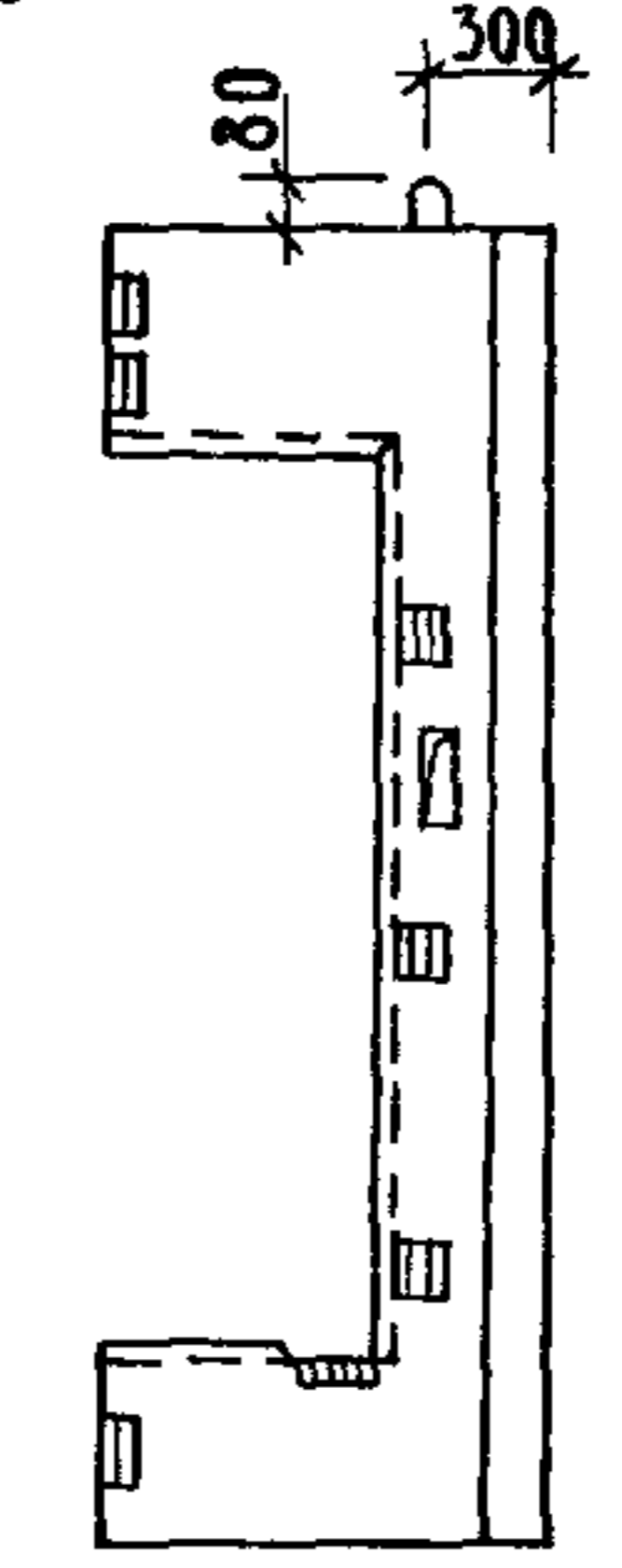
ИНВ. И ПОДП. ПОДПИСЬ И ДАТА ВЗАМ. ИНВ. И

			1.089.1-1.1-3-54			
НАЧ. ОТА.	ГРИШИН	<i>[Signature]</i>	БЛОК ШАХТЫ ЛИФТА БШЛ 50Гр-30-4	СТАДИЯ	ЛИСТ	ЛИСТОВ
Н. КОНТР.	НЕКРИТИН	<i>[Signature]</i>		Р		1
ГИП	НЕКРИТИН	<i>[Signature]</i>		ГИПРОНИИЗДРАВ		
РУК. ГР.	ДОМАХИНА	<i>[Signature]</i>				
ВЕД. ИНЖ.	АЛЕКСАНДРОВА	<i>[Signature]</i>				

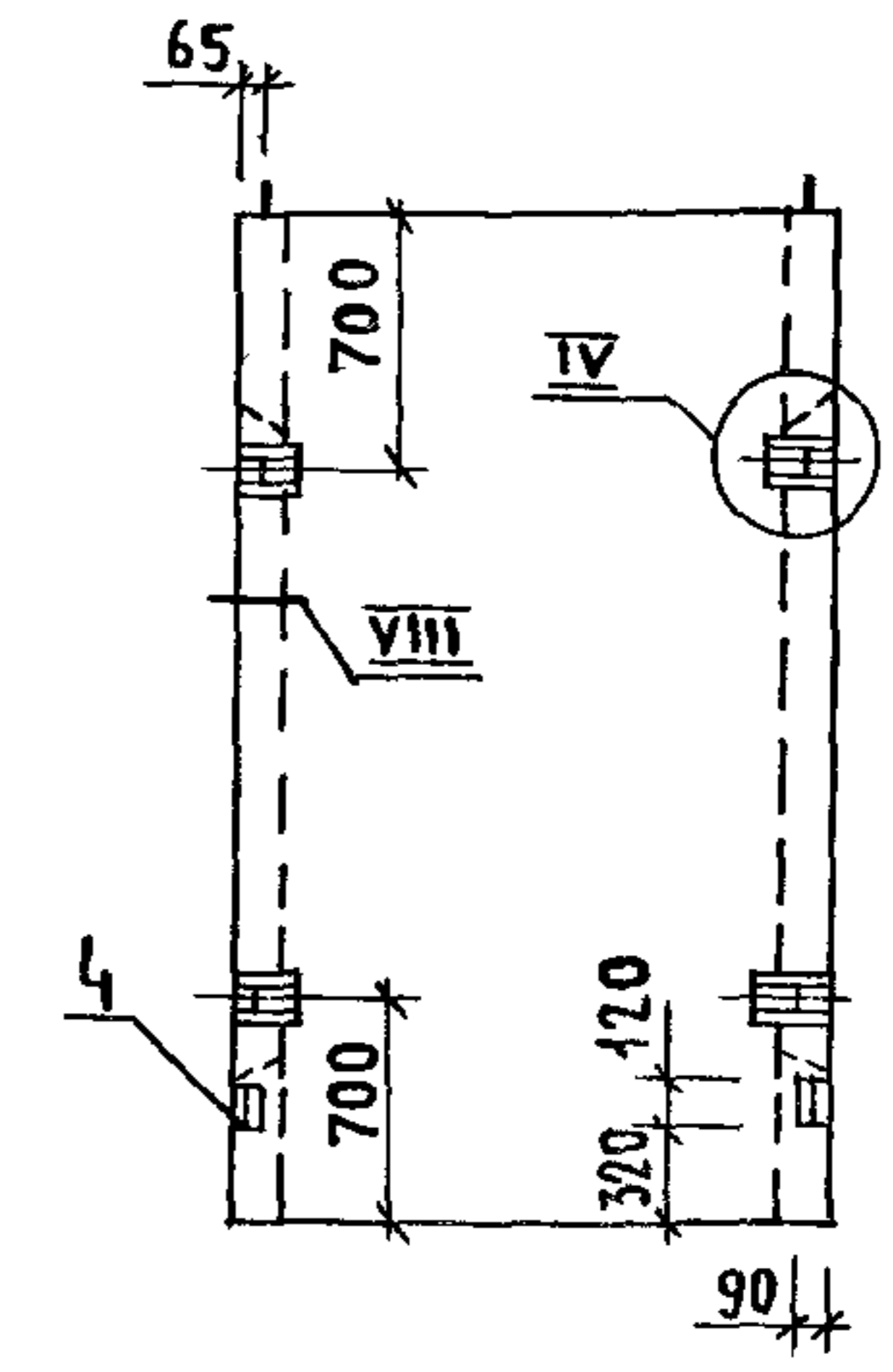


Поз.	НАИМЕНОВАНИЕ	КОЛ.	ОБОЗНАЧЕНИЕ ДОКУМЕНТА
1	БЛОК АРМАТУРНЫЙ БА108	1	1.089.1-1.2-2-27
2	ИЗДЕЛИЕ ЗАКЛАДНОЕ МН2	2	1.089.1-1.2-1-126
3	МН5	6	-128
4	МН8	2	-129
5	МН9	2	-130
6	МН17	2	-127
7	МН19	2	1.089.1-1.2-2-148
8	МН20	6	-149
БЕТОН КЛАССА В25, М ³		1,10	

3-3
ЗЕРКАЛЬНО СЕЧ. 1-1



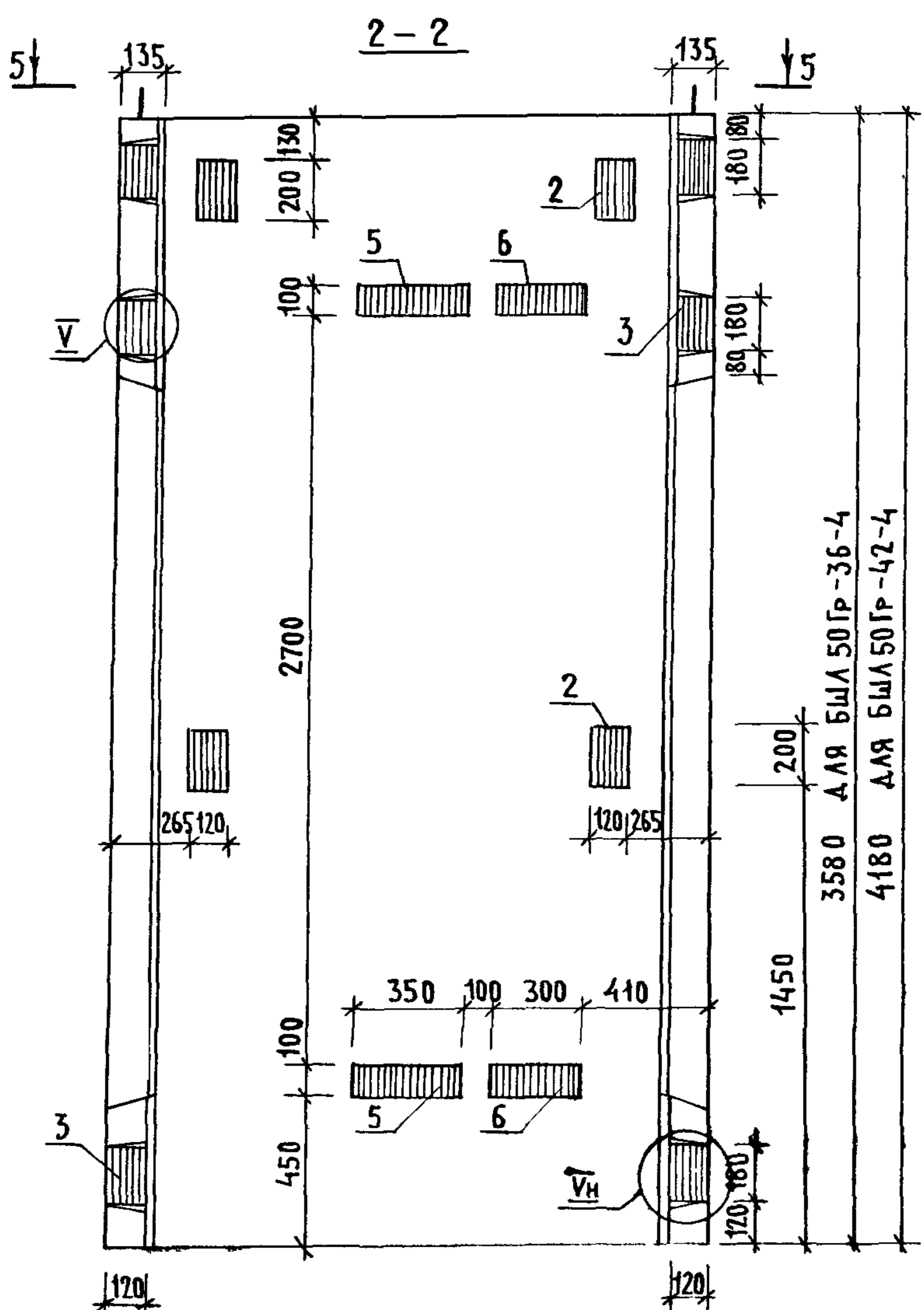
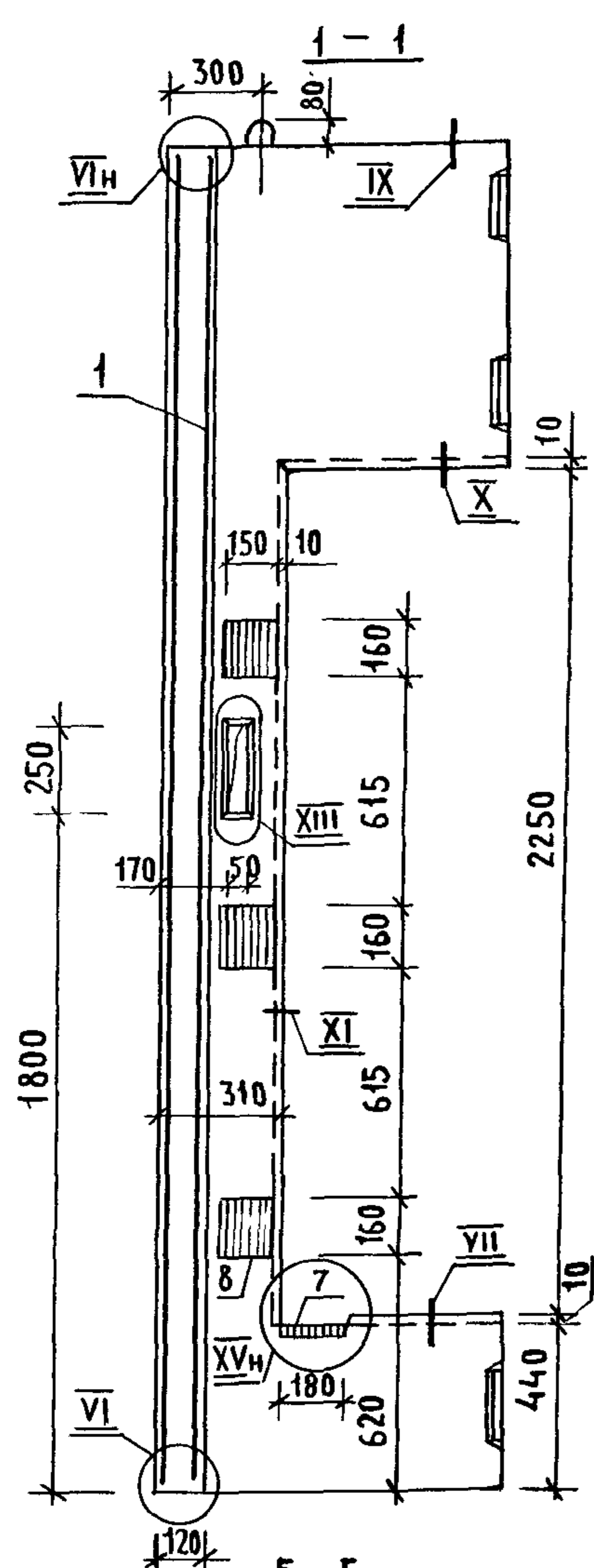
4-4



1. ТЕХНИЧЕСКИЕ ТРЕБОВАНИЯ см. 1.089.1-1.1-3-ТТ.
2. УЗЕЛ IV...XI; XIII; XV см. 1.089.1-1.1-3-Д.
3. МАССА БЛОКА 2,75 т.

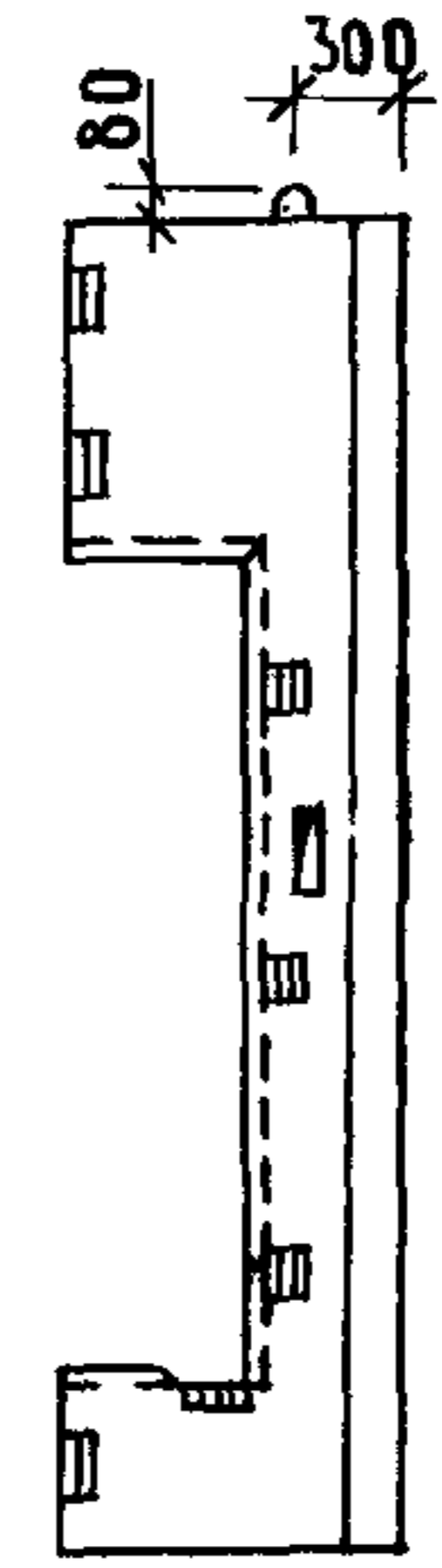
ИНВ. И ПОДЛ. ПОДПИСЬ И ДАТА ВЗАМ. ИНВ. И

			1.089.1-1.1-3-55			
НАЧ. ОТА. ГРИШИН	<i>[Signature]</i>		БЛОК ШАХТЫ ЛИФТА БШЛ50Гр-33-4	СТАДИЯ	ЛИСТ	ЛИСТОВ
Н. КОНТР. НЕКРИТИН	<i>[Signature]</i>			Р		1
ГИП. НЕКРИТИН	<i>[Signature]</i>			ГИПРОНИИЗДРАВ		
РУК. ГР. ДОМАХИНА	<i>[Signature]</i>					
ВЕД. ИНЖ. АЛЕКСАНДРОВ	<i>[Signature]</i>					

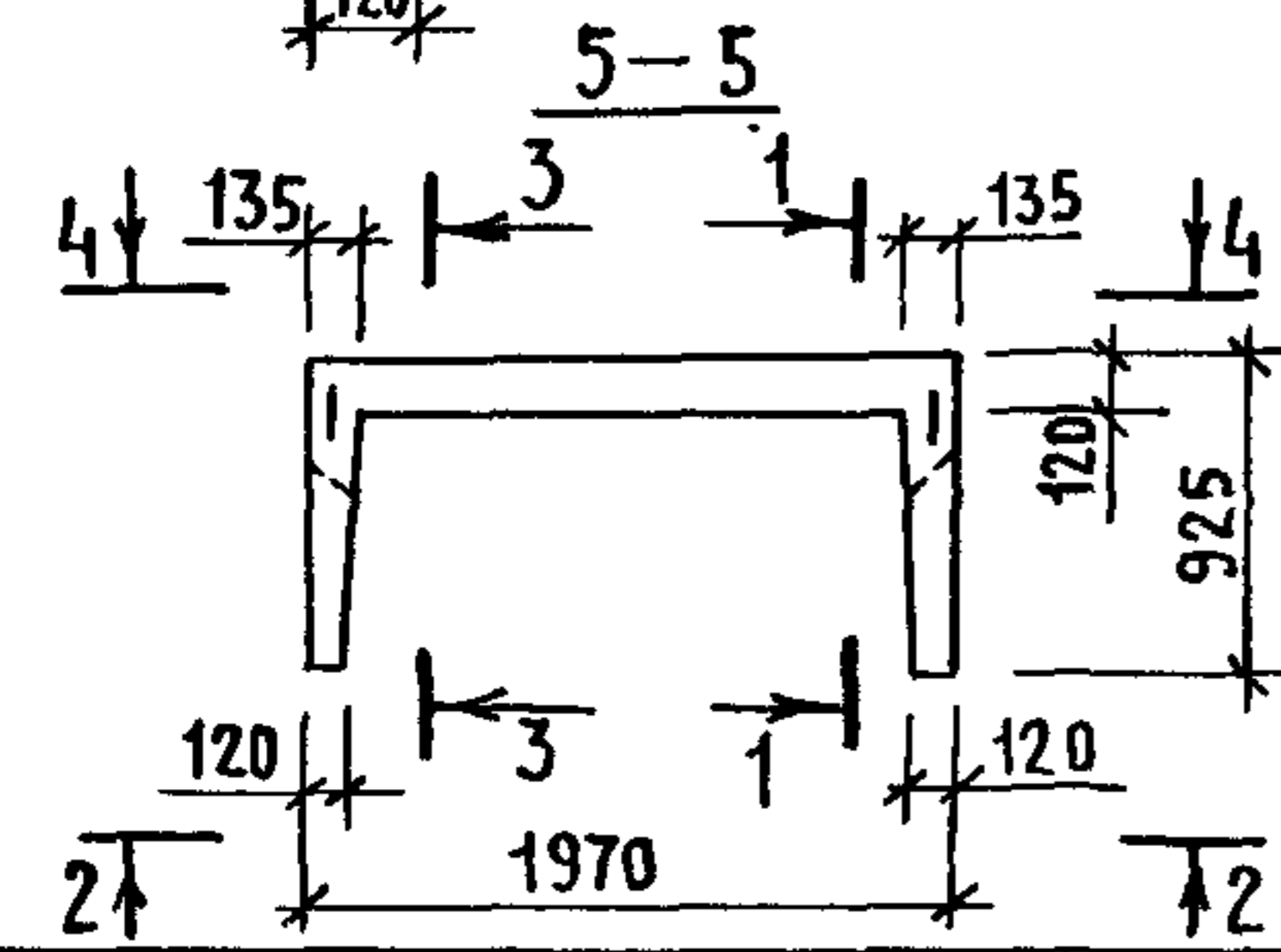
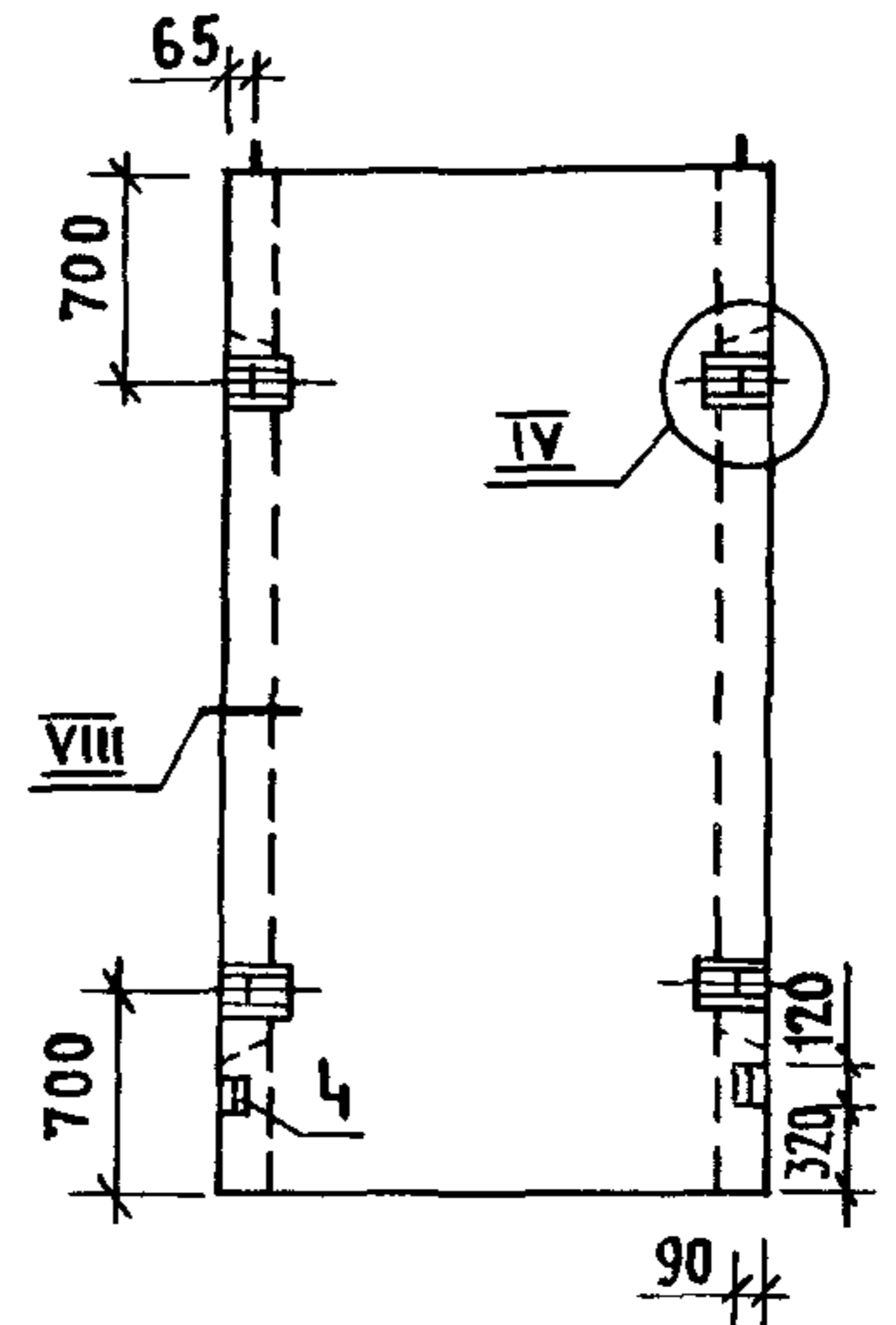


Поз.	НАИМЕНОВАНИЕ	КОЛ. НА БЛОК БШЛ 50ГР		ОБОЗНАЧЕНИЕ ДОКУМЕНТА
		36-4	42-4	
1	БЛОК АРМАТУРНЫЙ БА109	1		1.089.1-1.2-2-28
	БА110		1	
2	ИЗДЕЛИЕ ЗАКЛАДНОЕ МН2	4	4	1.089.1-1.2-1-126
3	МН5	6	6	-128
4	МН8	2	2	-129
5	МН9	2	2	-130
6	МН17	2	2	-127
7	МН19	2	2	1.089.1-1.2-2-148
8	МН20	6	6	-149
БЕТОН КЛАССА В25, М ³		1,23	1,50	
МАССА БЛОКА, Т		3,08	3,74	

3-3
ЗЕРКАЛЬНО СЕЧ. 1-1



4-4

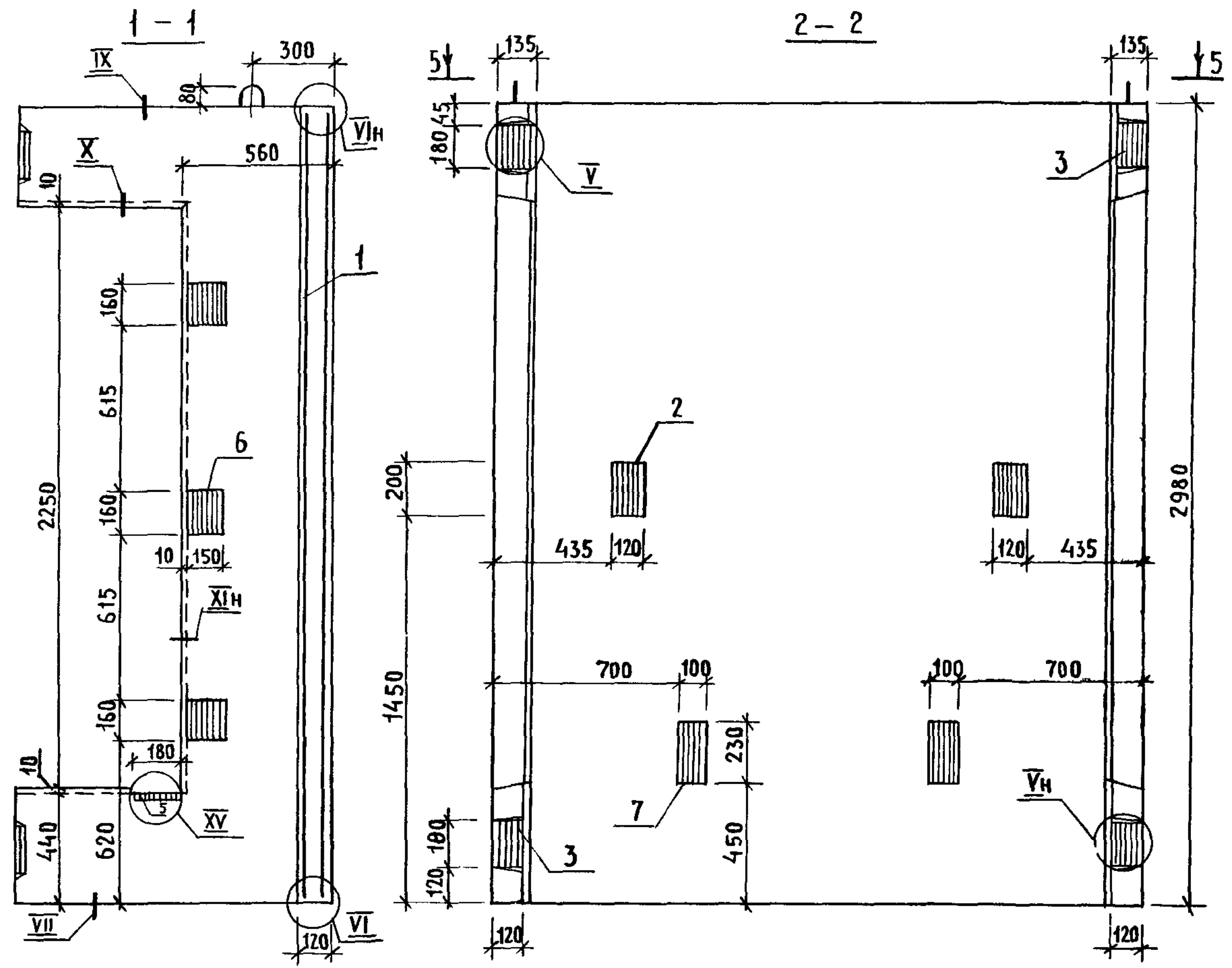


1. ТЕХНИЧЕСКИЕ ТРЕБОВАНИЯ СМ. 1.089.1-1.1-3-ТТ.
2. УЗЕЛ IV...XI; XIII; XV СМ. 1.089.1-1.1-3-Д.

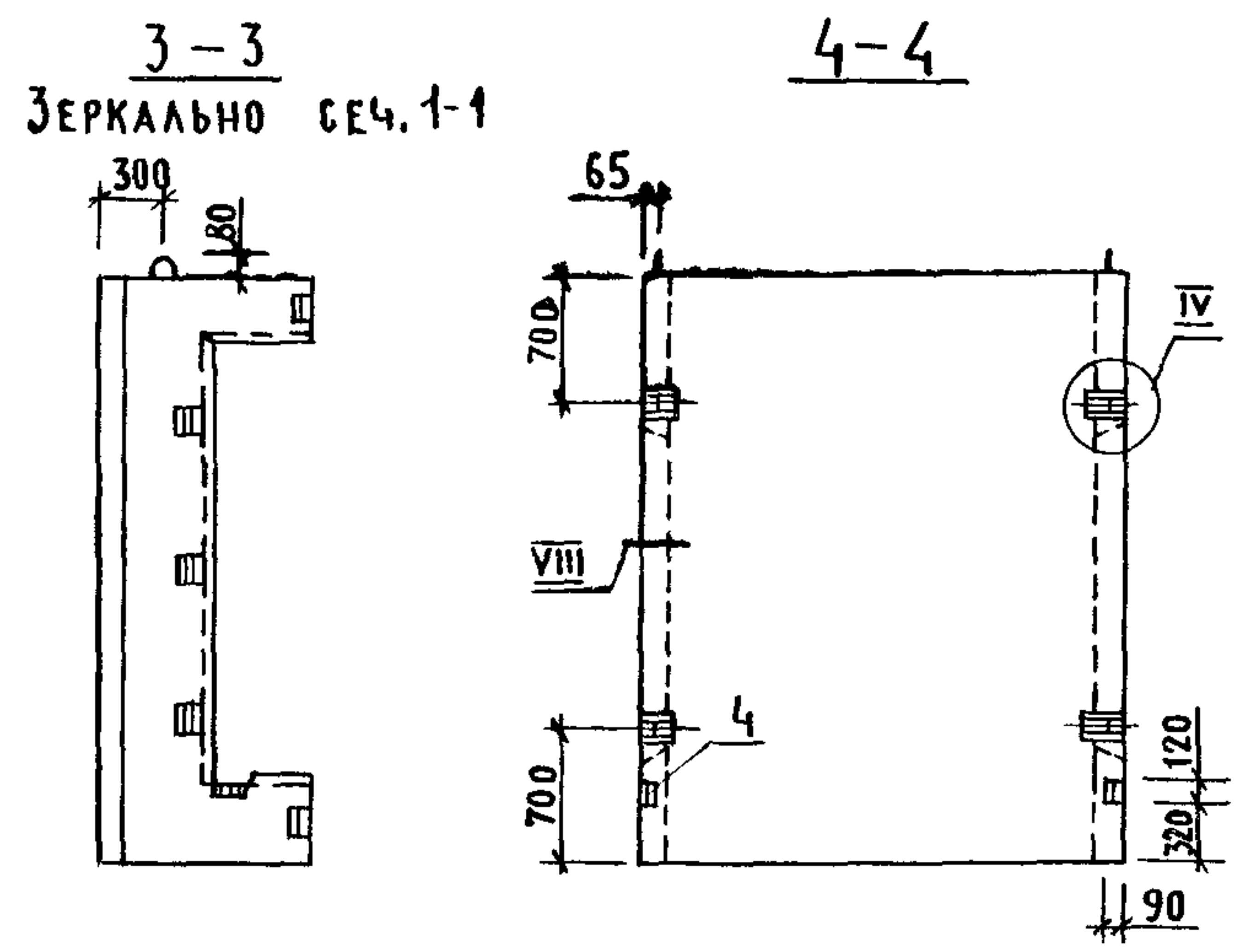
ИНВ. И ПОДП. ПОДПИСЬ И ДАТА ВЗАМ. ИНВ. И

НАЧ. ОТА.	ГРИШИН	<i>[Signature]</i>
Н. КОНТР.	НЕКРИТИН	<i>[Signature]</i>
ГИП	ДОМАХИНА	<i>[Signature]</i>
РУК. ГР.	ДОМАХИНА	<i>[Signature]</i>
ВЕД. ИНЖ.	АЛЕКСАНДРОВА	<i>[Signature]</i>

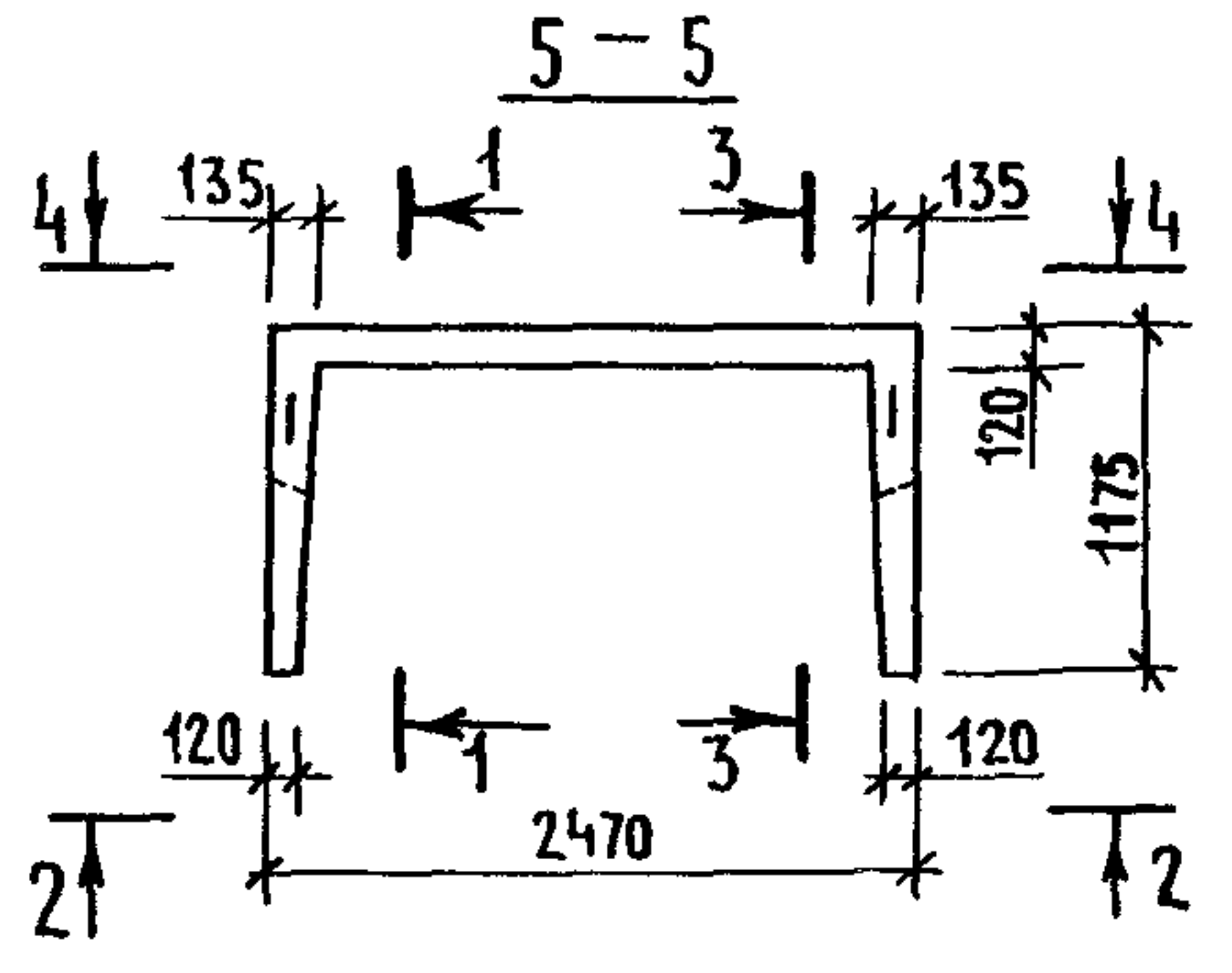
1.089.1-1.1-3-56		
БЛОК ШАХТЫ ЛИФТА	СТАДИЯ	ЛИСТ
БШЛ 50ГР-36-4; БШЛ 50ГР-42-4	Р	1
ГИПРОНИИЗДРАВ		



Поз.	НАИМЕНОВАНИЕ	КОЛ.	ОБОЗНАЧЕНИЕ ДОКУМЕНТА
1	БЛОК АРМАТУРНЫЙ БАИ9	1	1.089.1-1.2-2-33
2	ИЗДЕЛИЕ ЗАКЛАДНОЕ МН2	2	1.089.1-1.2-1-126
3	МН5	4	-128
4	МН8	2	-129
5	МН19	2	1.089.1-1.2-2-148
6	МН20	6	-149
7	МН21	2	-150
БЕТОН КЛАССА В25, М ³		1,33	

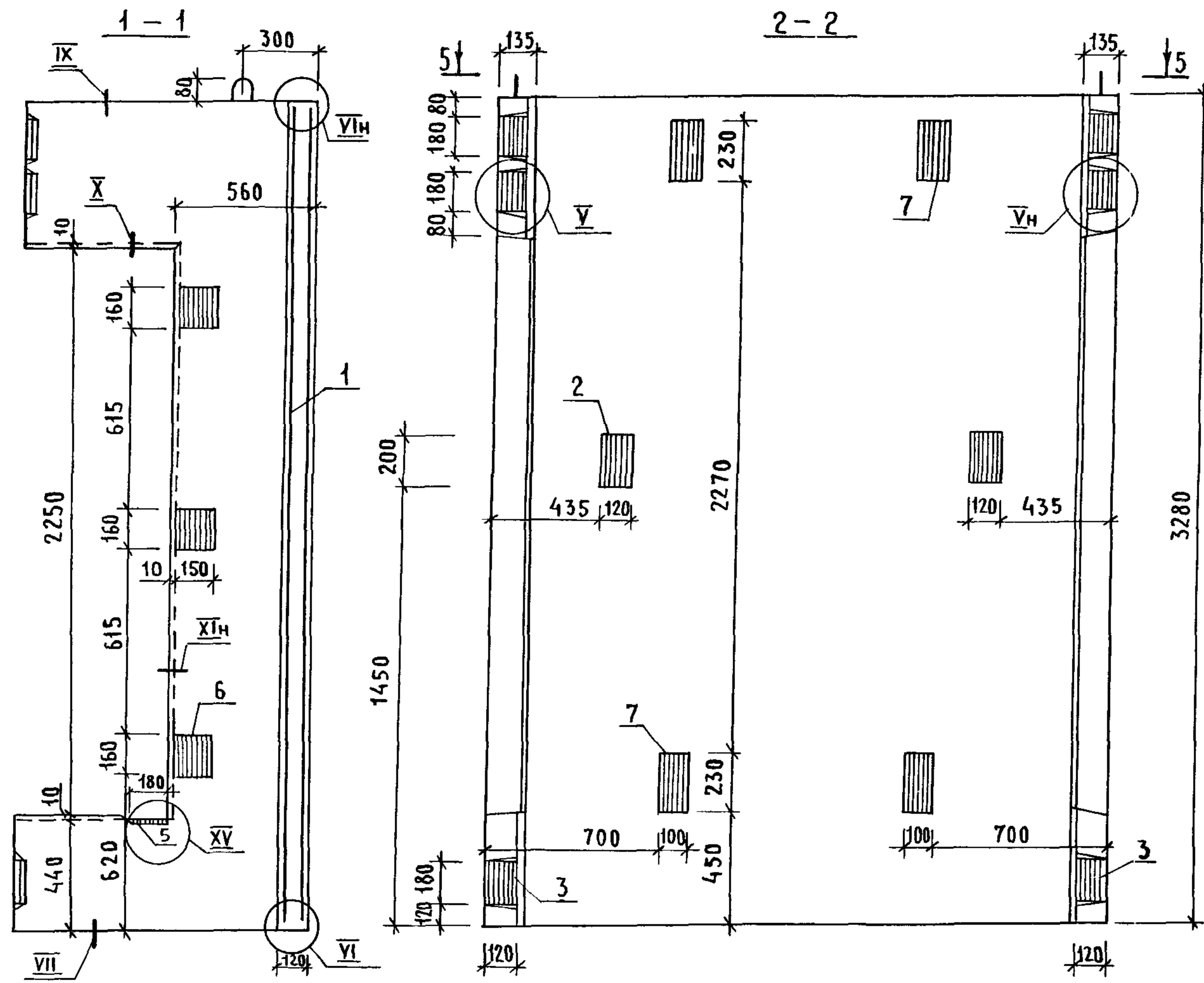


1. ТЕХНИЧЕСКИЕ ТРЕБОВАНИЯ СМ. 1.089.1-1.1-3-ТТ.
2. УЗЕЛ IV... XI; XV СМ. 1.089.1-1.1-3-Д.
3. МАССА БЛОКА 3,32Т.



ИНВ. И ПОДА. ПОДПИСЬ И ДАТА ВЗАМ. ИНВ. И

			1.089.1-1.1-3-57			
НАЧ. ОТД.	ГРИШИН	<i>Grishin</i>	БЛОК ШАХТЫ ЛИФТА БШЛ 50ГрБ-30-3	СТАДИЯ	ЛИСТ	ЛИСТОВ
И. КОНТР.	НЕКРИТИН	<i>Nekritin</i>		Р		1
ГИП	НЕКРИТИН	<i>Nekritin</i>		ГИПРОНИИЗДРАВ		
РУК. ГР.	ДОМАХИНА	<i>Domakhina</i>				
ВЕД. ИНЖ.	АЛЕКСАНДРОВА	<i>Alexandrova</i>				

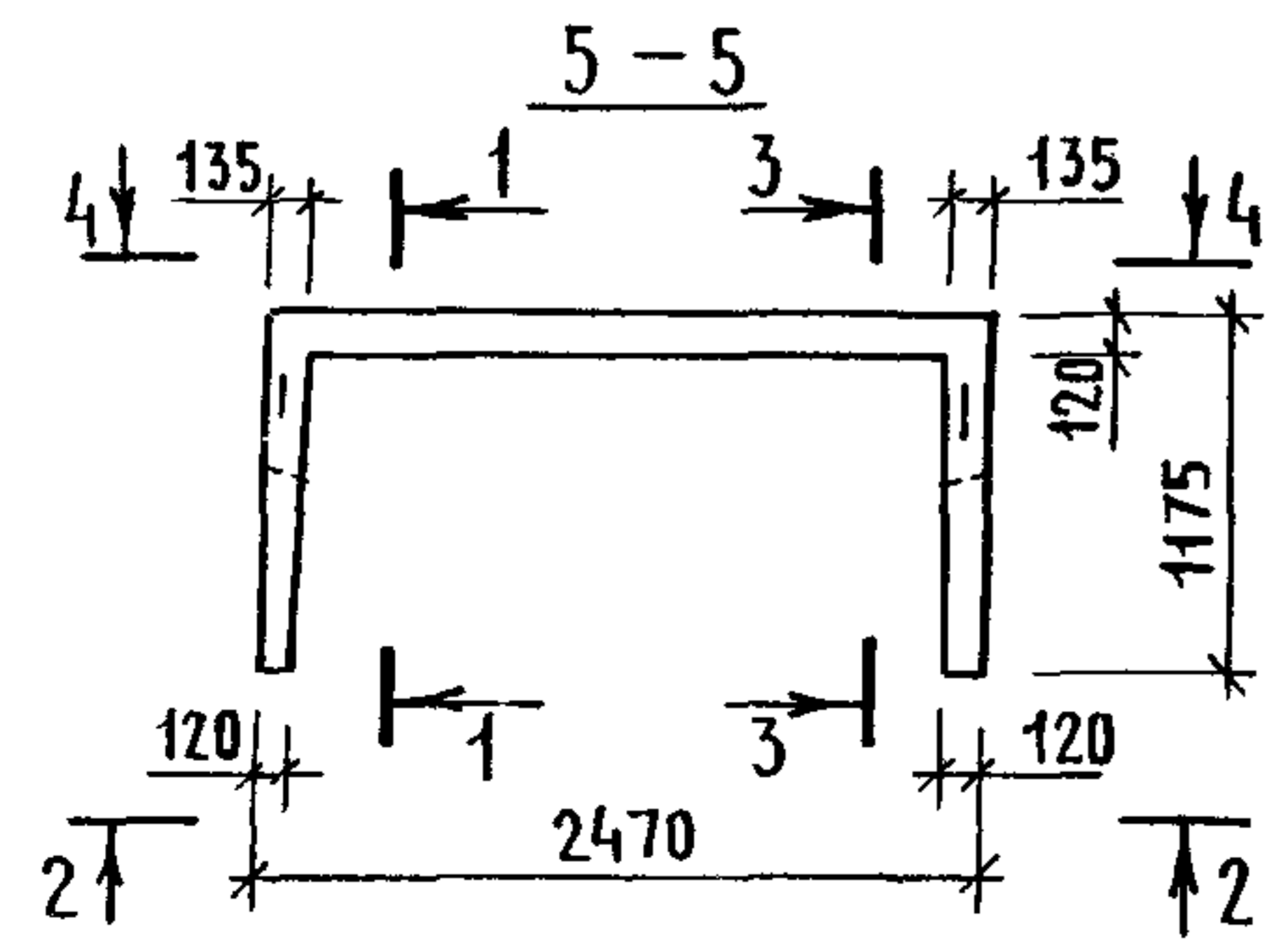


Поз.	НАИМЕНОВАНИЕ	КОЛ.	ОБОЗНАЧЕНИЕ ДОКУМЕНТА
1	БЛОК АРМАТУРНЫЙ БА120	1	1.089.1-1.2-2-33
2	ИЗДЕЛИЕ ЗАКЛАДНОЕ МН2	2	1.089.1-1.2-1-126
3	МН5	6	-128
4	МН8	2	-129
5	МН19	2	1.089.1-1.2-2-148
6	МН20	6	-149
7	МН21	4	-150
БЕТОН КЛАССА В 25, М ³		1,51	

3-3
ЗЕРКАЛЬНО СЕЧ. 1-1

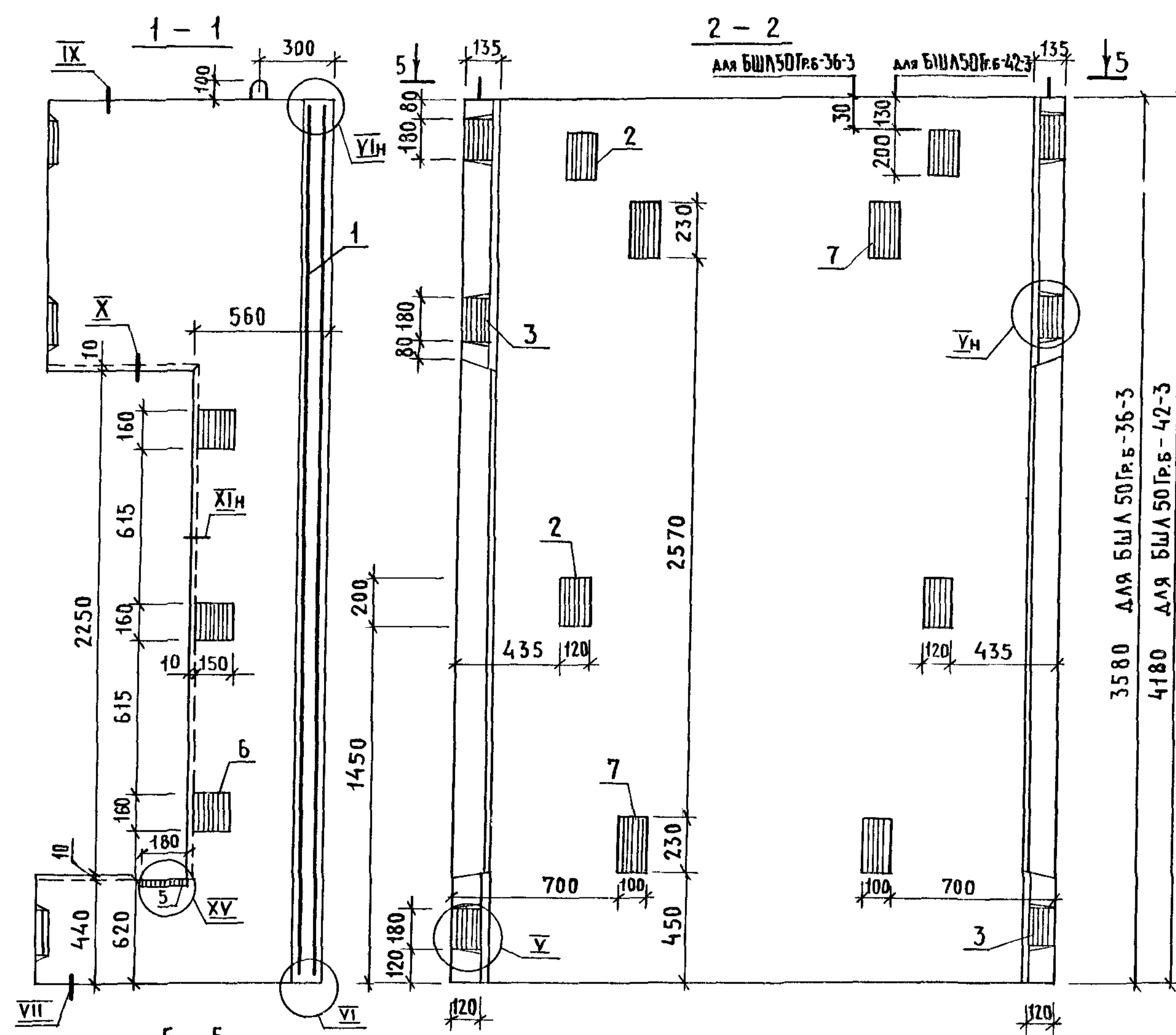
4-4

ИНВ. А ПОДЛ. ПОДПИСЬ И ДАТА ВЗАМ. ИНВ. И

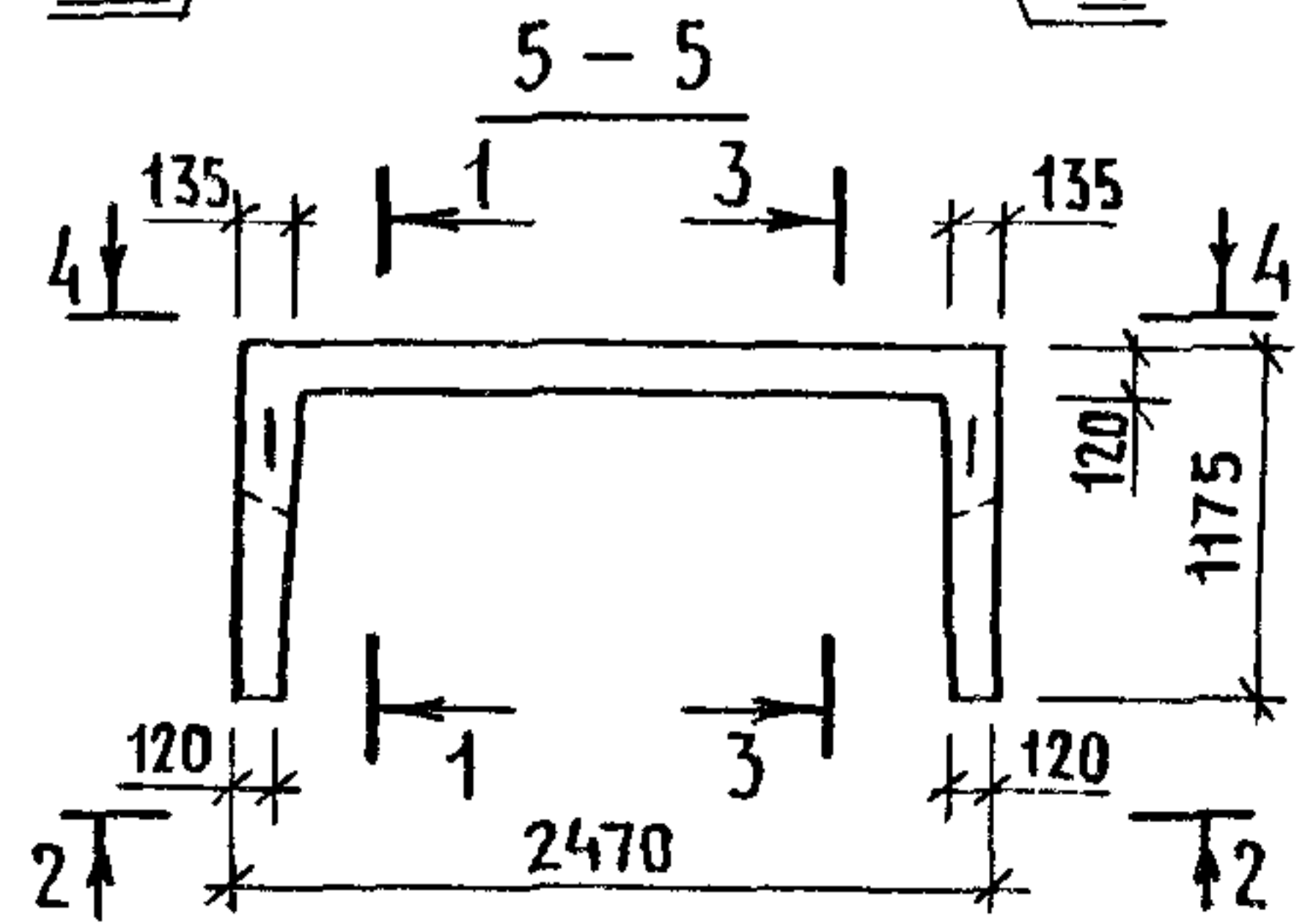
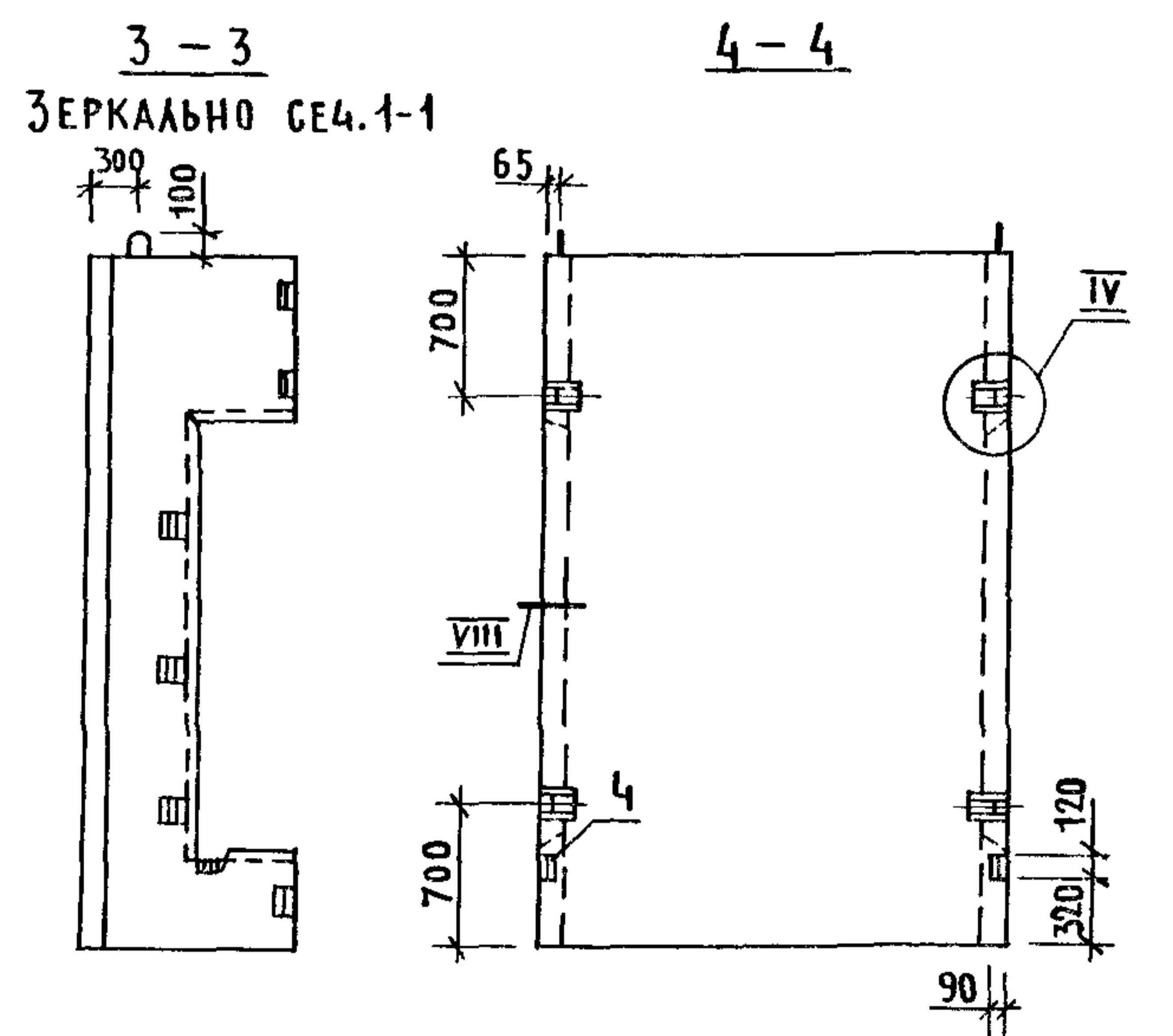


1. ТЕХНИЧЕСКИЕ ТРЕБОВАНИЯ СМ. 1.089.1-1.1-3-ТТ.
2. УЗЕЛ IV...XI; XV СМ. 1.089.1-1.1-3-Д.
3. МАССА БЛОКА 3,76 Т.

1.089.1-1.1-3-58		
НАЧ. ОТА. ГРИШИН	<i>Гришин</i>	
Н. КОНТР. НЕКРИТИН	<i>Некритин</i>	
ГИП. НЕКРИТИН	<i>Некритин</i>	
РУК. ГР. ДОМАХИНА	<i>Домакина</i>	
ВЕД. ИНЖ. АЛЕКСАНДРОВА	<i>Александрова</i>	
БЛОК ШАХТЫ ЛИФТА БШЛ 50ГР.Б-33-3		СТАДИЯ ЛИСТ ЛИСТОВ Р 1 1
ГИПРОНИИЗДРАВ		



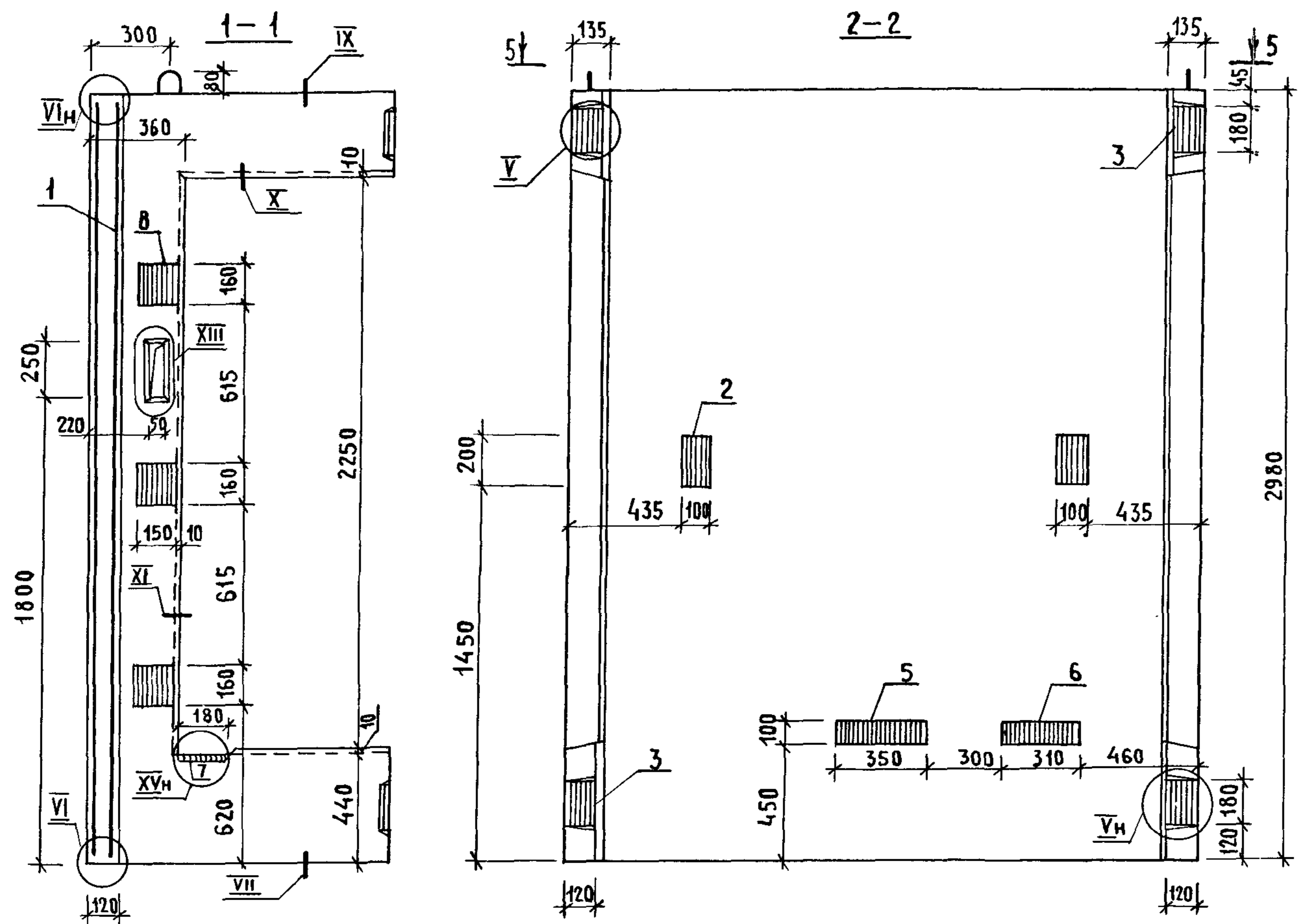
ПОЗ.	НАИМЕНОВАНИЕ	КОЛ. НА БЛОК		ОБОЗНАЧЕНИЕ ДОКУМЕНТА	
		БША50ГРБ-36-3	БША50ГРБ-42-3		
1	БЛОК АРМАТУРНЫЙ БА121	1		1.089.1-1.2-2-34	
	БА122		1		
2	ИЗДЕЛИЕ ЗАКЛАДНОЕ МН2	4	4	1.089.1-1.2-1-126	
		3	6		-128
		4	2		-129
		5	2		1.089.1-1.2-2-148
6	МН20	6	6	-149	
7	МН21	4	4	-150	
БЕТОН КЛАССА В25, М3		1,68	2,01		
МАССА БЛОКА, Т		4,19	5,04		



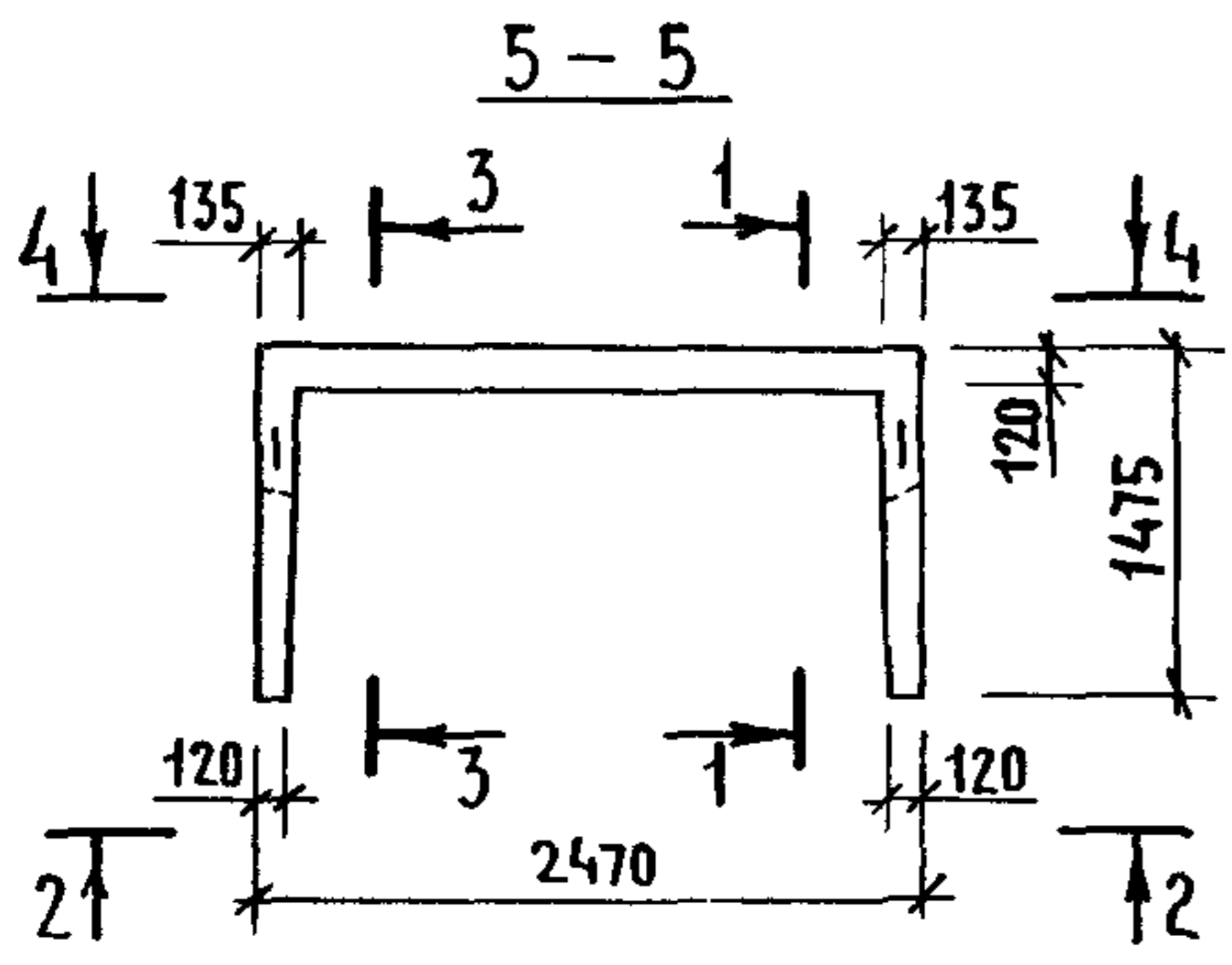
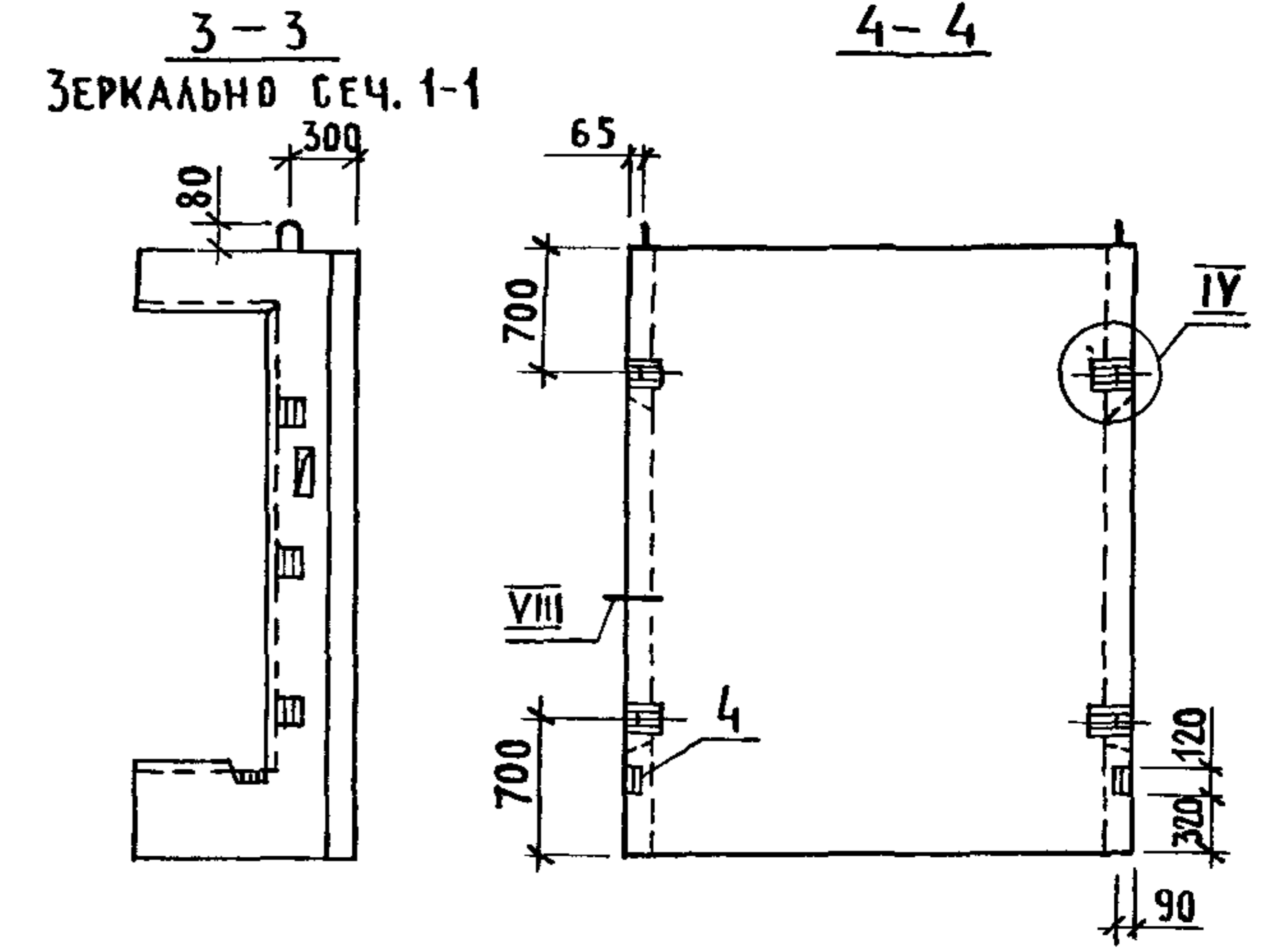
1. ТЕХНИЧЕСКИЕ ТРЕБОВАНИЯ СМ. 1.089.1-1.1-3-ТТ.
 2. УЗЕЛ IV...XI; XV СМ. 1.089.1-1.1-3-Д.

			1.089.1-1.1-3-59				
НАЧ. ОТД.	ГРИШИН	<i>[Signature]</i>	БЛОК ШАХТЫ ЛИФТА БША50ГРБ-36-3; БША50ГРБ-42-3		СТАДИЯ	ЛИСТ	ЛИСТОВ
И. КОНТР.	ЧЕКРИТИН	<i>[Signature]</i>			Р		1
ГИП	НЕКРИТИН	<i>[Signature]</i>			ГИПРОНИИЗДРАВ		
РУК. ГР.	ДОМАХИНА	<i>[Signature]</i>					
ВЕД. ИНЖ.	АЛЕКСАНДРОВА	<i>[Signature]</i>					

ИНВ. № ПОДЛ. ПОДПИСЬ И ДАТА ВЗАМ. ИНВ. №



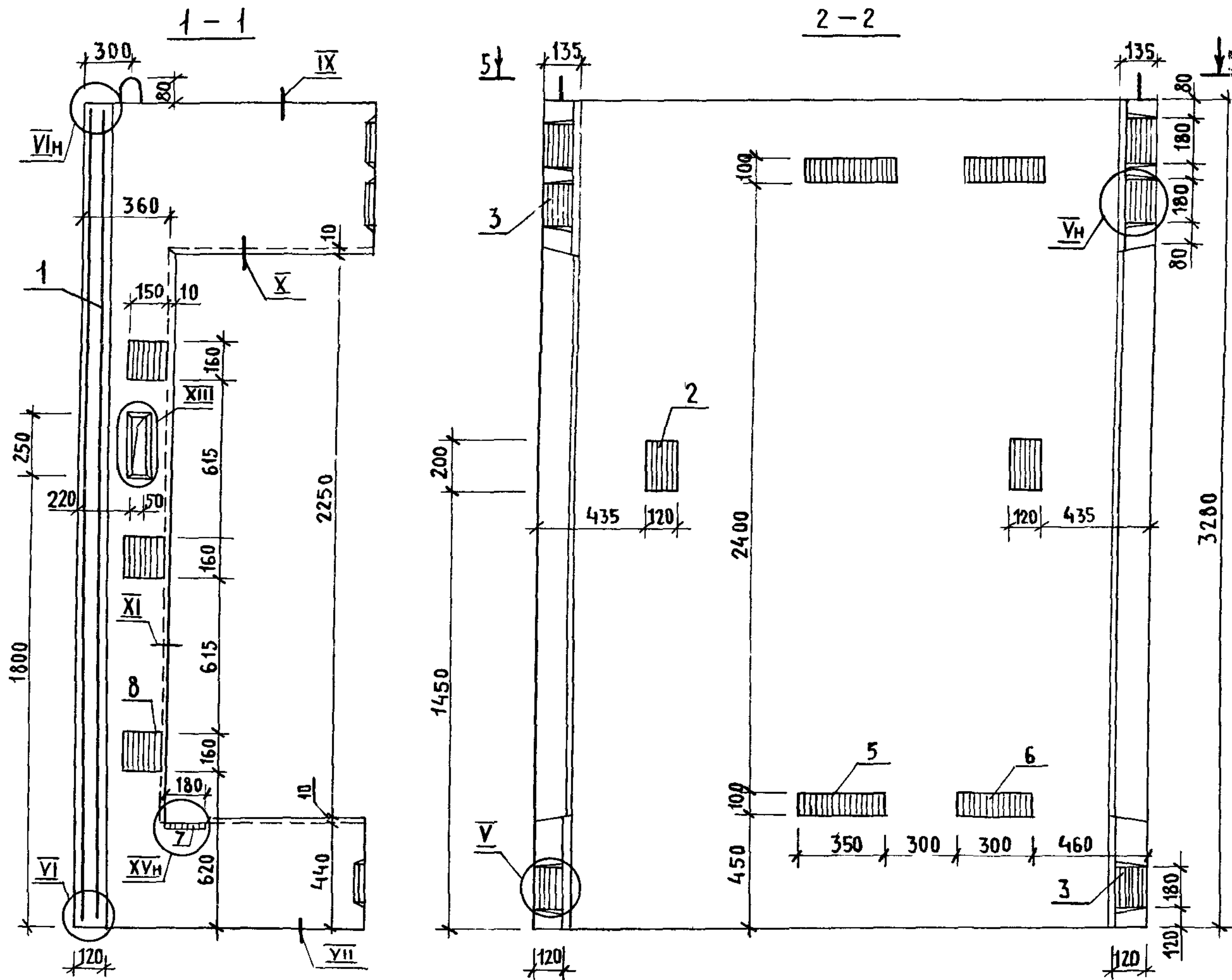
Поз.	НАИМЕНОВАНИЕ	Кол.	ОБОЗНАЧЕНИЕ ДОКУМЕНТА
1	БЛОК АРМАТУРНЫЙ БА123	1	1.089.1-1.2-2-35
2	ИЗДЕЛИЕ ЗАКЛАДНОЕ МН2	2	1.089.1-1.2-1-126
3	МН5	4	-128
4	МН8	2	-129
5	МН9	1	-130
6	МН17	1	-127
7	МН19	2	1.089.1-1.2-2-148
8	МН20	6	-149
БЕТОН КЛАССА В25, М ³		1,22	



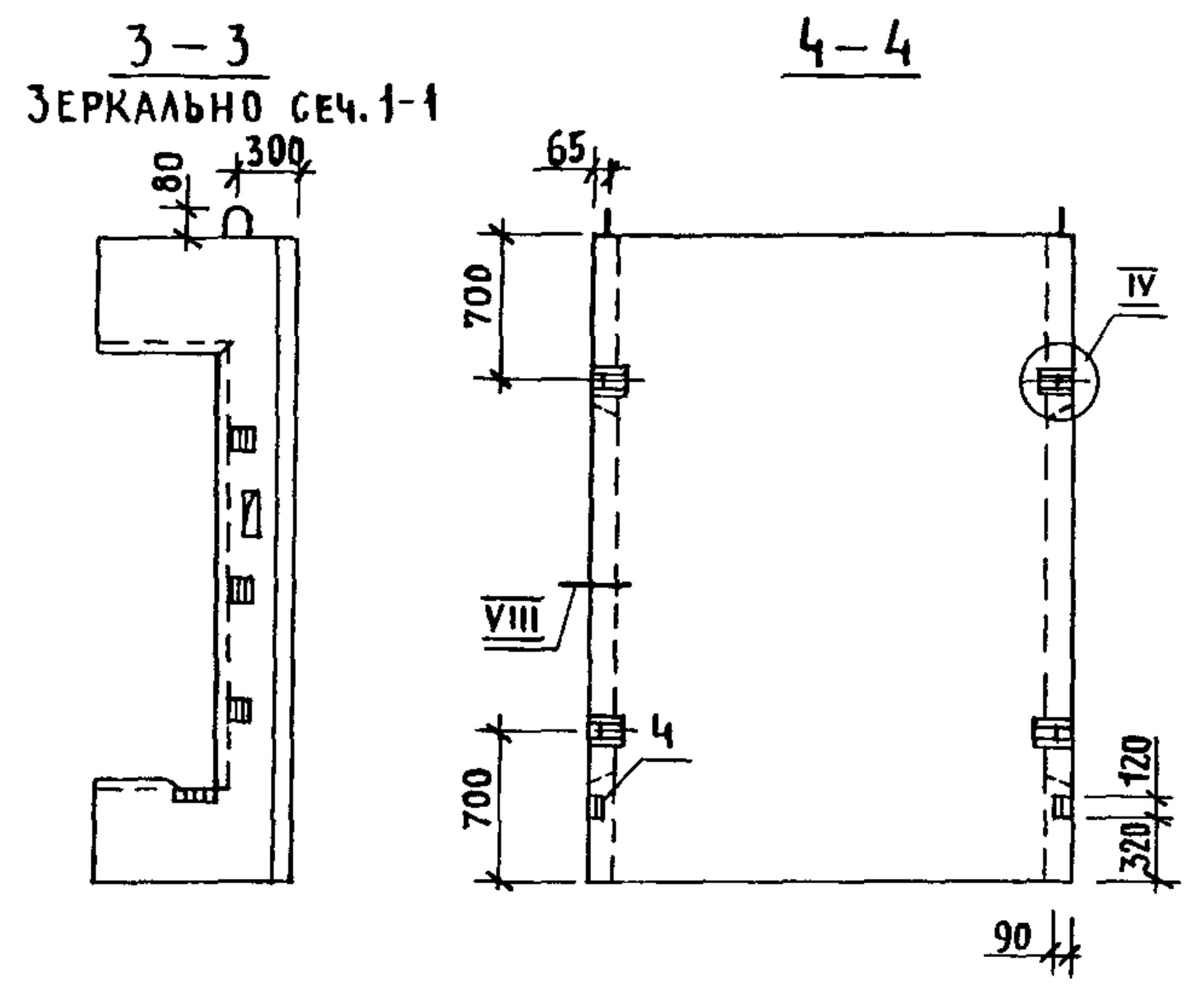
1. ТЕХНИЧЕСКИЕ ТРЕБОВАНИЯ СМ. 1.089.1-1.1-3-ТТ.
2. УЗЕЛ IV...XI; XIII; XV СМ. 1.089.1-1.1-3-А.
3. МАССА БЛОКА 3,03Т.

ИНВ. И ПОДП. ПОДПИСЬ И ДАТА ВЗАМ. ИНВ. И

			1.089.1-1.1-3-60			
НАЧ. ОТА.	ГРИШИН	<i>[Signature]</i>	БЛОК ШАХТЫ ЛИФТА БШЛ 50ГР.Б-30-4	СТАДИЯ	ЛИСТ	ЛИСТОВ
Н. КОНТР.	НЕКРИТИН	<i>[Signature]</i>		Р		1
ГИП	НЕКРИТИН	<i>[Signature]</i>		ГИПРОНИИЗДРАВ		
РУК. ГР.	ДОМАХИНА	<i>[Signature]</i>				
ВЕД. ИНЖ.	АЛЕКСАНДРОВА	<i>[Signature]</i>				



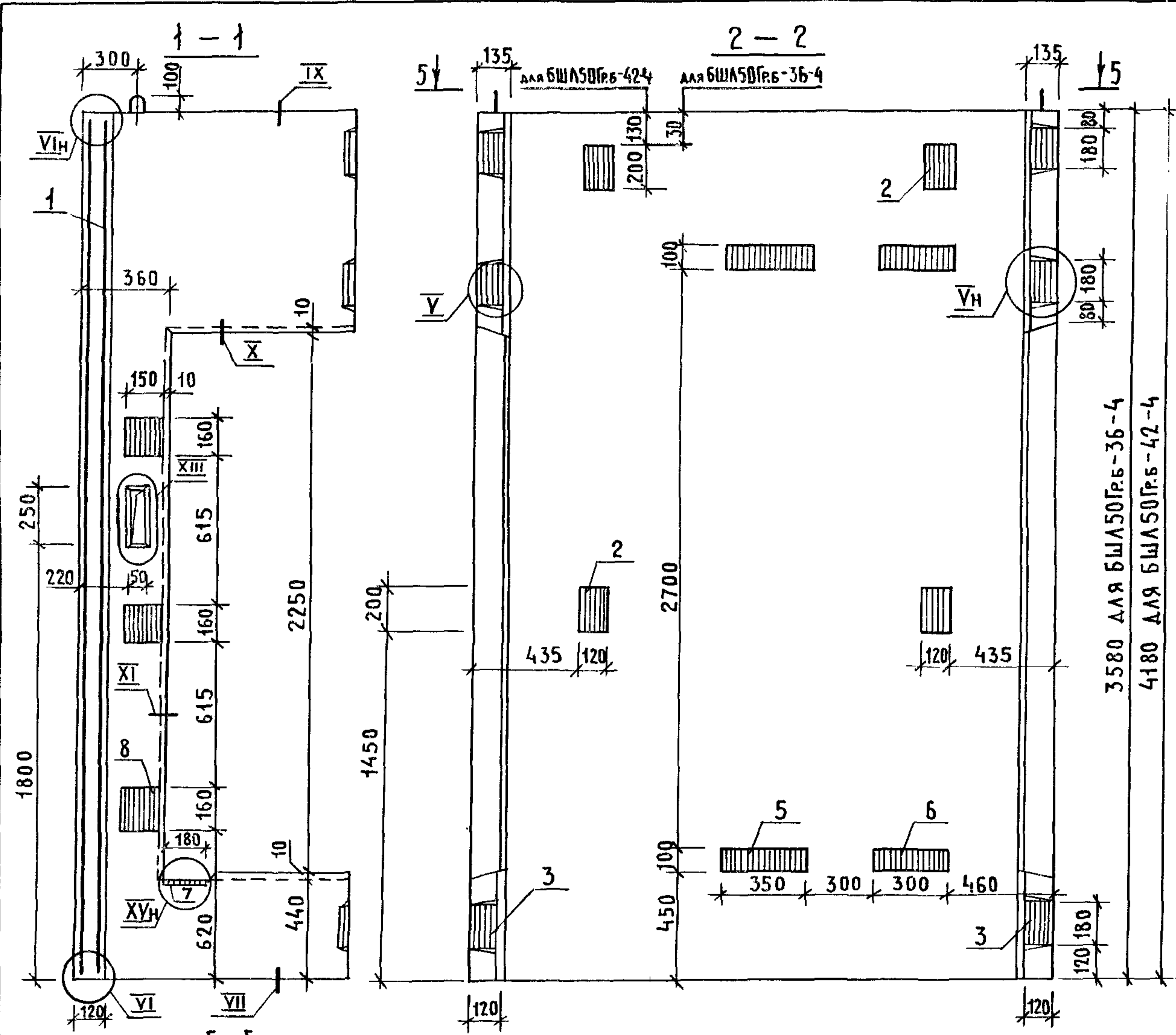
Поз.	НАИМЕНОВАНИЕ	КОЛ.	ОБОЗНАЧЕНИЕ ДОКУМЕНТА
1	БЛОК АРМАТУРНЫЙ БА124	1	1.089.1-1.2-2-35
2	ИЗДЕЛИЕ ЗАКЛАДНОЕ МН2	2	1.089.1-1.2-1-126
3	МН5	6	-128
4	МН8	2	-129
5	МН9	2	-130
6	МН17	2	-127
7	МН19	2	1.089.1-1.2-2-148
8	МН20	6	-149
БЕТОН КЛАССА В25, М ³		1,39	



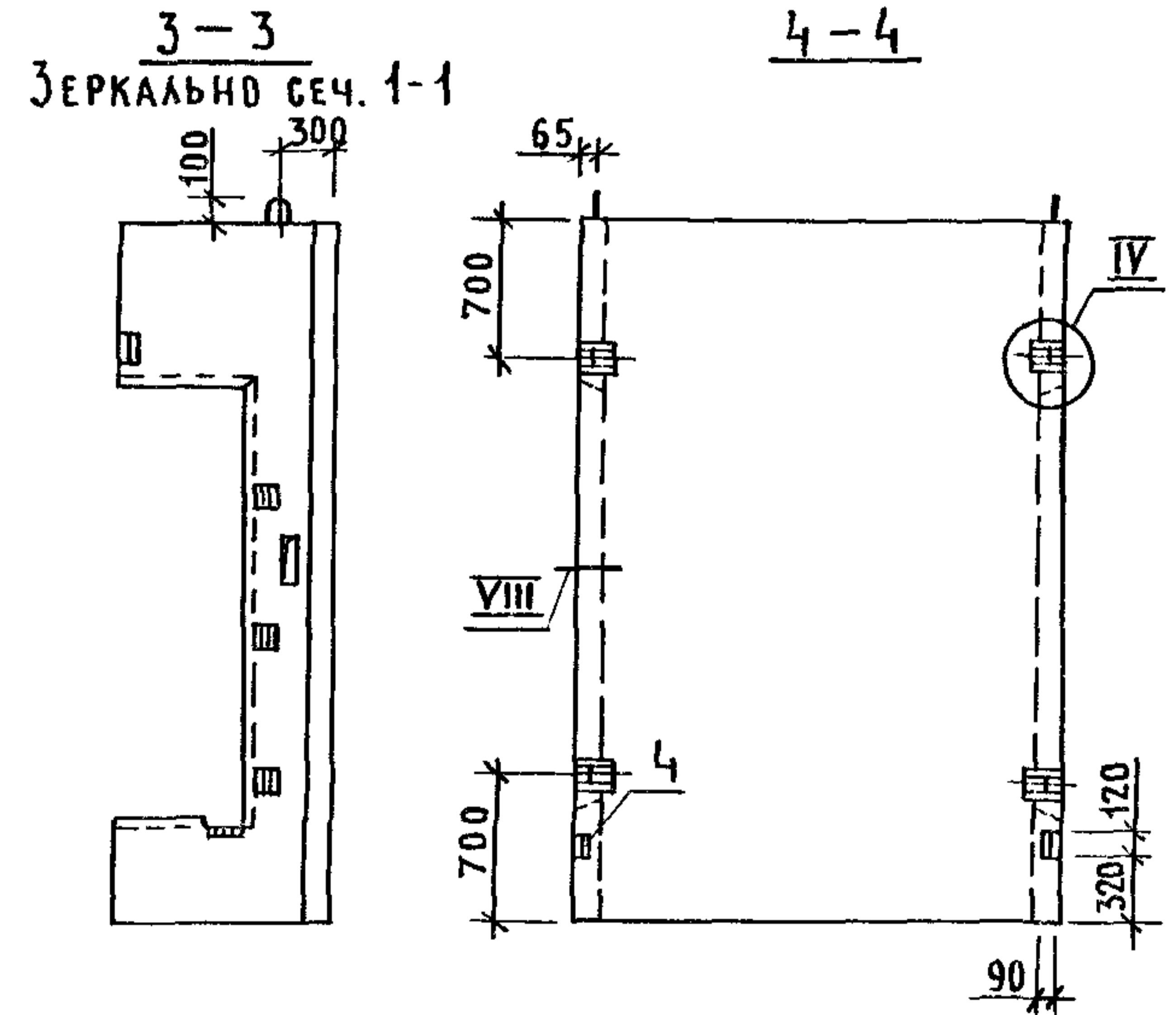
1. ТЕХНИЧЕСКИЕ ТРЕБОВАНИЯ СМ. 1.089.1-1.1-3-ТТ.
2. УЗЕЛ IV...XI; XIII; XV СМ. 1.089.1-1.1-3-А.
3. МАССА БЛОКА 3,47Т.

ИНВ. И ПОДП. ПОДПИСЬ И ДАТА ВЗАМ. ИНВ. И

1.089.1-1.1-3-61		
НАЧ. ОТА	Гришин	<i>Гришин</i>
Н. КОНТР.	Некритин	<i>Некритин</i>
ГИП	Некритин	<i>Некритин</i>
РУК. ГР.	Домахина	<i>Домахина</i>
ВЕД. ИНЖ.	Александрова	<i>Александрова</i>
БЛОК ШАХТЫ ЛИФТА БШЛ 50Гр.Б-33-4		СТАДИЯ ЛИСТ ЛИСТОВ Р 1 1
		ГИПРОНИИЗДРАВ



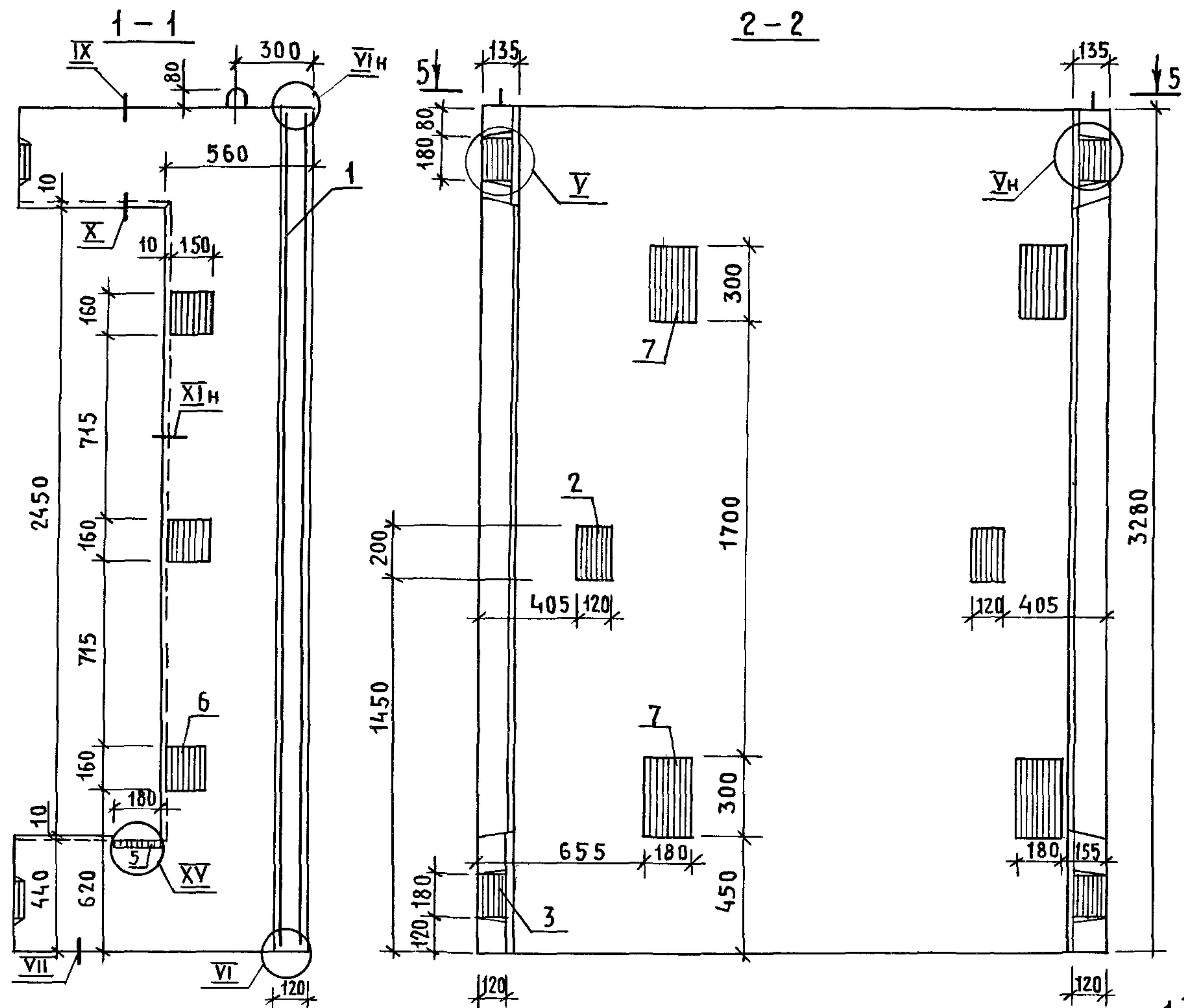
Поз.	НАИМЕНОВАНИЕ	КОЛ. НА БЛОК БШЛ50Гр.Б-		ОБОЗНАЧЕНИЕ ДОКУМЕНТА
		-36-4	-42-4	
1	БЛОК АРМАТУРНЫЙ БА 125	1		1.089.1-1.2-2-36
	БА 126		1	
2	ИЗДЕЛИЕ ЗАКЛАДНОЕ МН2	4	4	1.089.1-1.2-1-126
3	МН5	6	6	-128
4	МН8	2	2	-129
5	МН9	2	2	-130
6	МН17	2	2	-127
7	МН19	2	2	1.089.1-1.2-2-148
8	МН20	6	6	-149
	БЕТОН КЛАССА В25, М ³	1,56	1,90	
	МАССА БЛОКА, Т	3,90	4,75	



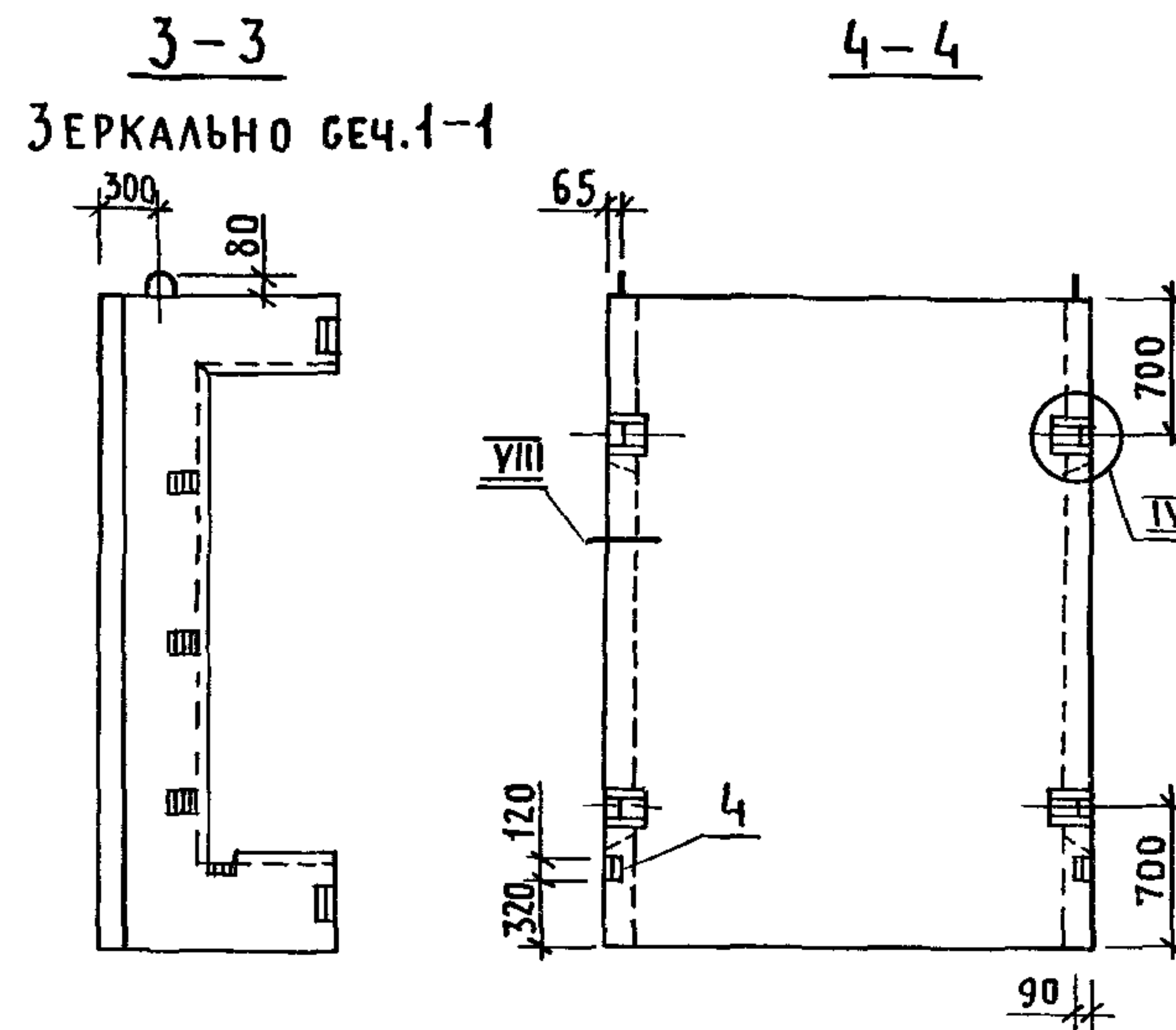
ИНВ. № ПОДА. ПОДПИСЬ И ДАТА ВЗАМ. ИНВ. №

1. ТЕХНИЧЕСКИЕ ТРЕБОВАНИЯ СМ. 1.089.1-1.1-3-ТТ.
2. УЗЕЛ IV...XI; XIII; XV СМ. 1.089.1-1.1-3-Д.

1.089.1-1.1-3-62					
НАЧ. ОТА. ГРИШИН	<i>[Signature]</i>	БЛОК ШАХТЫ ЛИФТА БШЛ50Гр.Б-36-4; БШЛ50Гр.Б-42-4	СТАДИЯ	ЛИСТ	ЛИСТОВ
Н. КОНТР. НЕКРИТИН	<i>[Signature]</i>		Р		1
ГИП НЕКРИТИН	<i>[Signature]</i>		ГИПРОНИИЗДРАВ		
РУК. ГР. ДОМАХИНА	<i>[Signature]</i>				
ВЕД. ИНЖ. АЛЕКСАНДРОВИ	<i>[Signature]</i>				

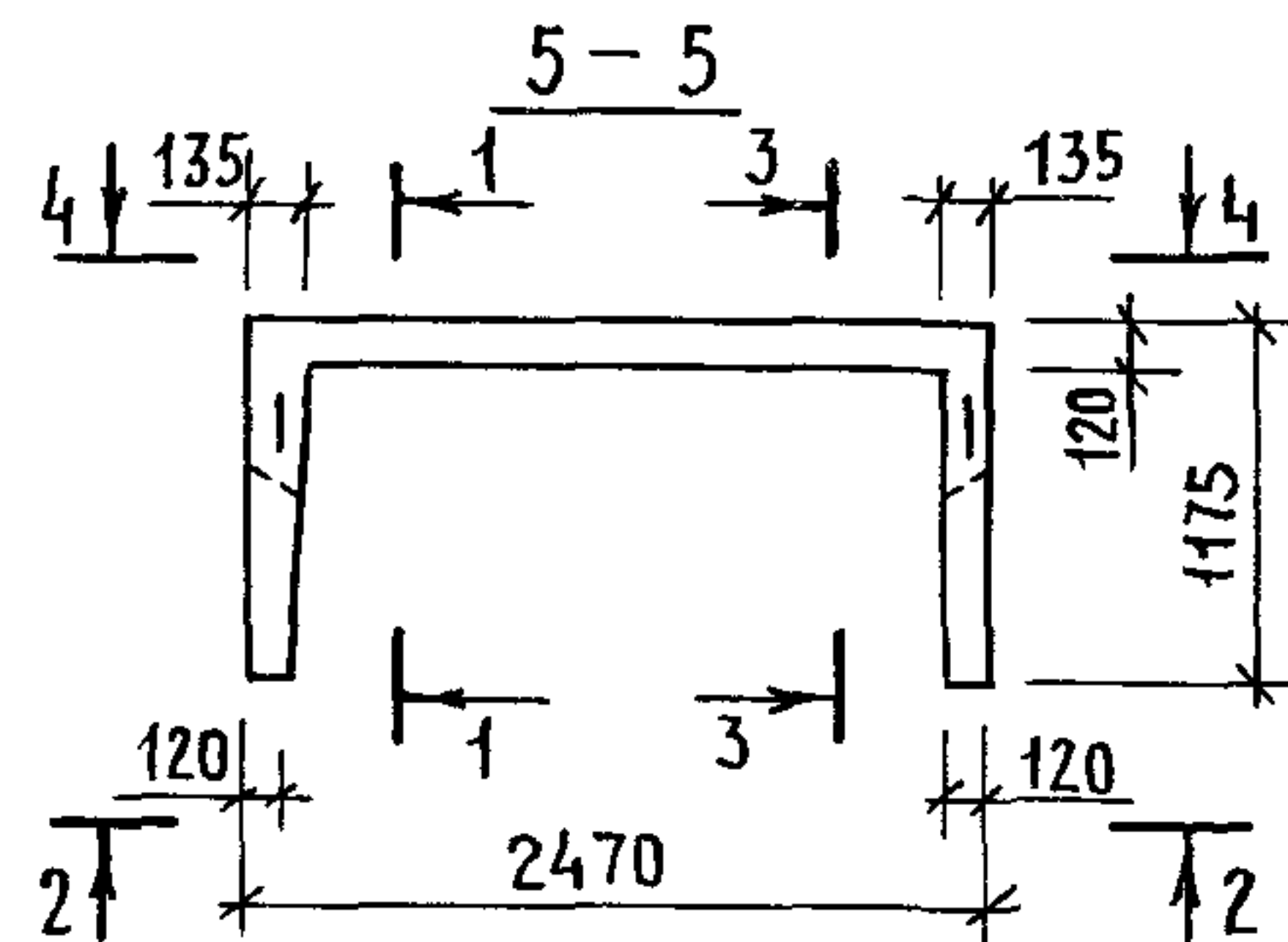


Поз.	НАИМЕНОВАНИЕ	КОЛ.	ОБОЗНАЧЕНИЕ ДОКУМЕНТА	
1	БЛОК АРМАТУРНЫЙ БА133	1	1.089.1-1.2-2-41	
2	ИЗДЕЛИЕ ЗАКЛАДНОЕ МН2	2	1.089.1-1.2-1-126	
3		МН5	4	-128
4		МН8	2	-129
5		МН19	2	1.089.1-1.2-2-148
6		МН20	6	-149
7		МН22	4	-151
БЕТОН КЛАССА В25, М ³		1,48		

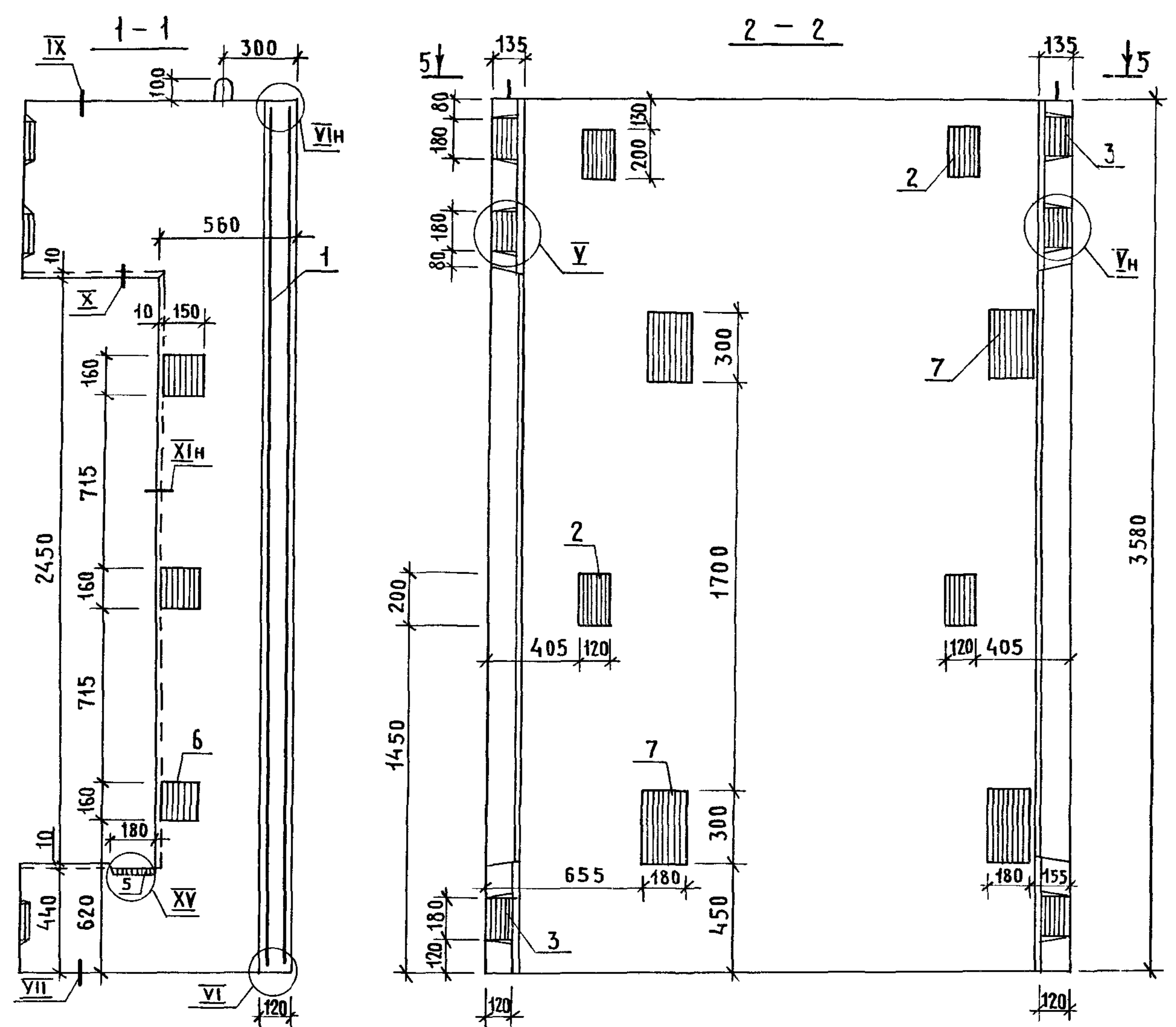


1. ТЕХНИЧЕСКИЕ ТРЕБОВАНИЯ СМ. 1.089.1-1.1-3-ТТ.
2. УЗЕЛ IV...XI;XV СМ. 1.089.1-1.1-3-Д.
3. МАССА БЛОКА 3,69Т.

ИНВ. № ПОДА П. ПОДПИСЬ И ДАТА ВЗАМ. ИНВ. №

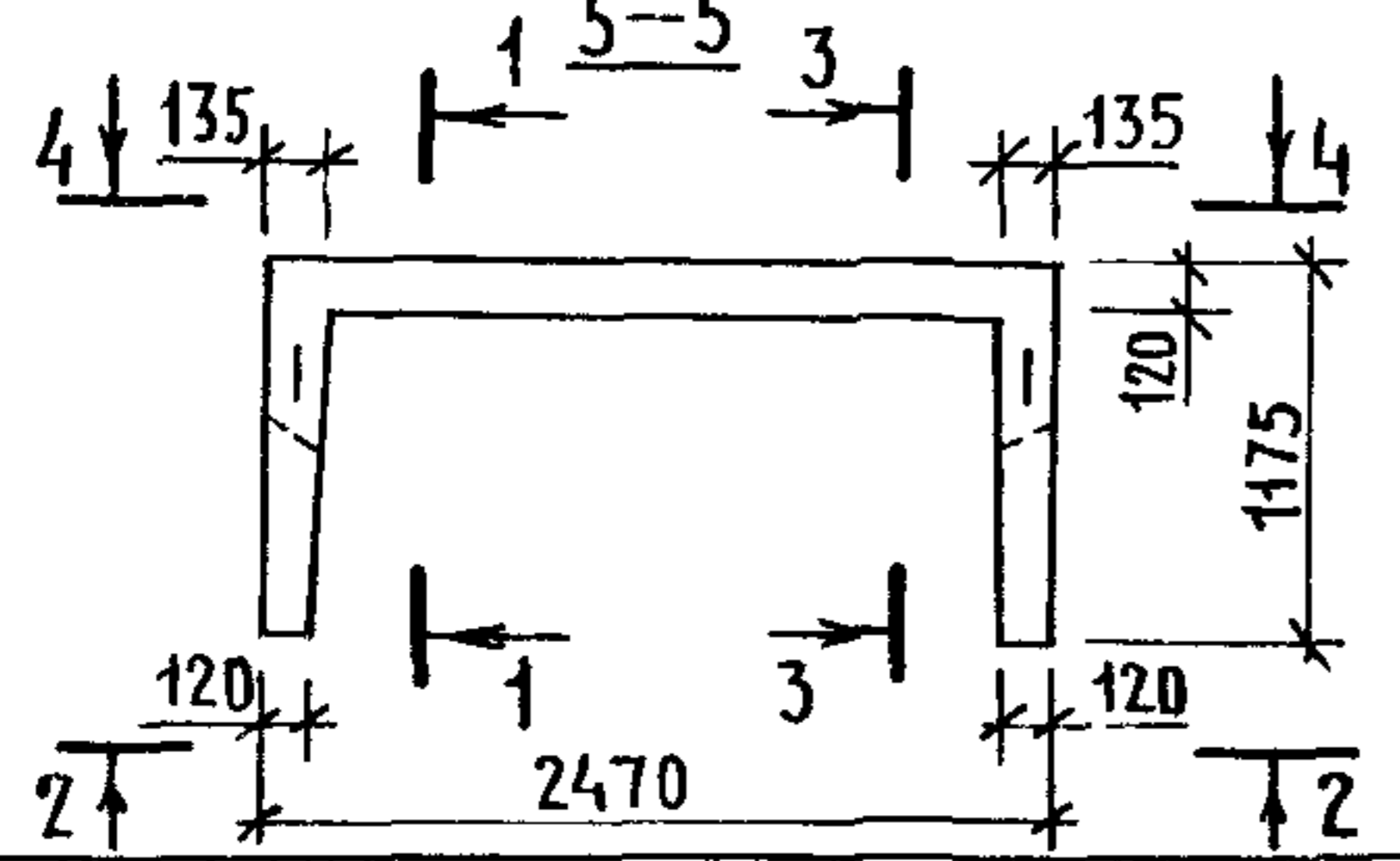


1.089.1-1.1-3-63						
НАЧ. ОТА	ГРИШИН	<i>Grishin</i>	БЛОК ШАХТЫ ЛИФТА БШЛ100ГР-33-3	СТАЛИЯ	ЛИСТ	ЛИСТОВ
Н.КОНТ.	НЕКРИТИН	<i>Nekritin</i>		Р		1
ГИП	НЕКРИТИН	<i>Nekritin</i>		ГИПРОНИЗДРАВ		
РУК. ГР.	ДОМАХИНА	<i>Domakhina</i>				
ВЕД. ИНЖ.	АЛЕКСАНДРОВА	<i>Aleksandrova</i>				



Поз.	НАИМЕНОВАНИЕ	КОЛ.	ОБОЗНАЧЕНИЕ ДОКУМЕНТА
1	БЛОК АРМАТУРНЫЙ БА134	1	1.089.1-1.2-2-42
2	ИЗДЕЛИЕ ЗАКЛАДНОЕ МН2	4	1.089.1-1.2-1-126
3	МН5	6	-128
4	МН8	2	-129
5	МН19	2	1.089.1-1.2-2-148
6	МН20	6	-149
7	МН22	4	-151
БЕТОН КЛАССА В25, М ³		1,64	

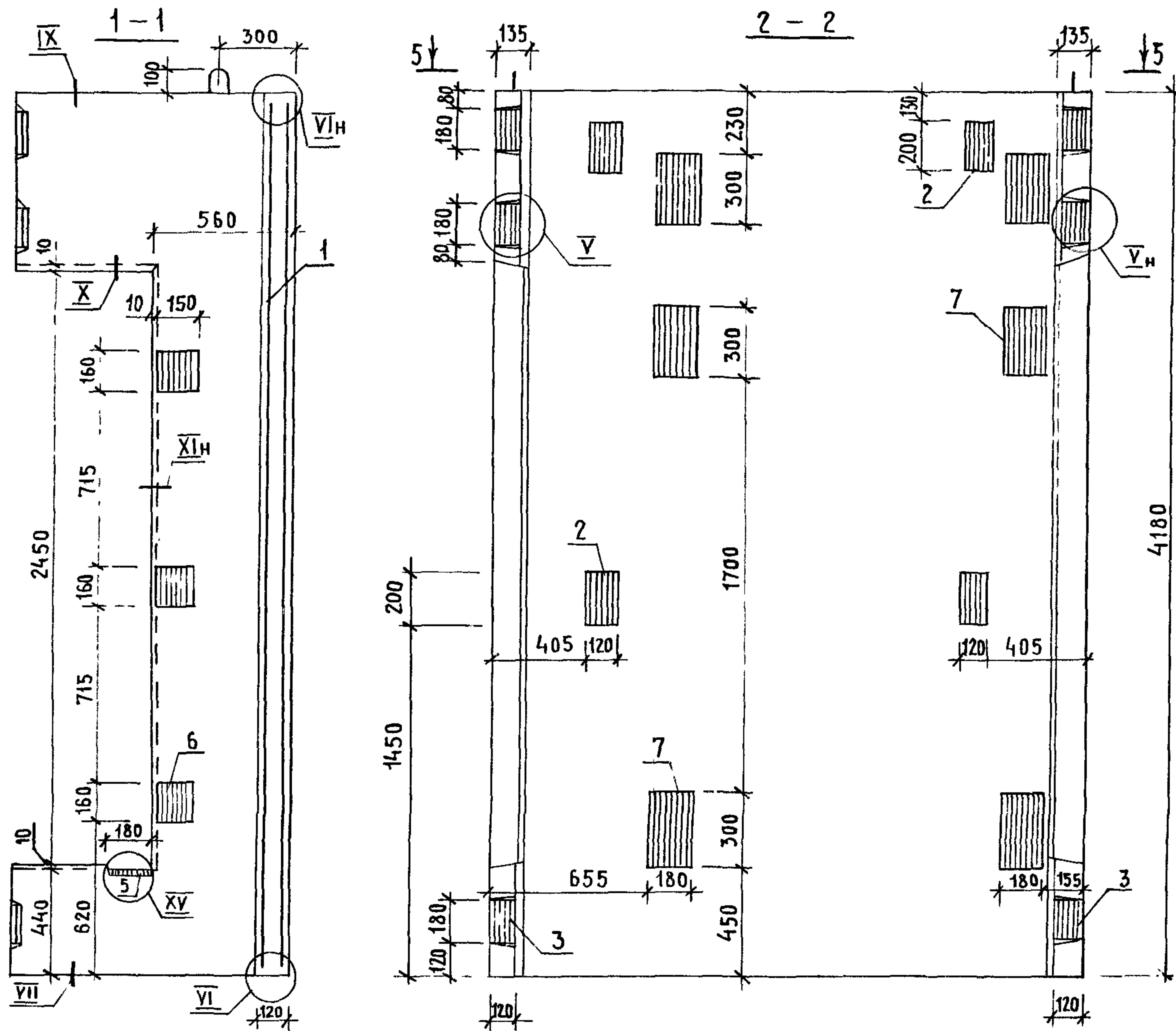
ИНВ. № ПОДА. ПОДПИСЬ И ДАТА ВЗАМ. ИНВ. №



1. ТЕХНИЧЕСКИЕ ТРЕБОВАНИЯ СМ. 1.089.1-1.1-3-ТТ.
2. УЗЕЛ IV...XI; XV СМ. 1.089.1-1.1-3-Д.
3. МАССА БЛОКА 4,1 Т.

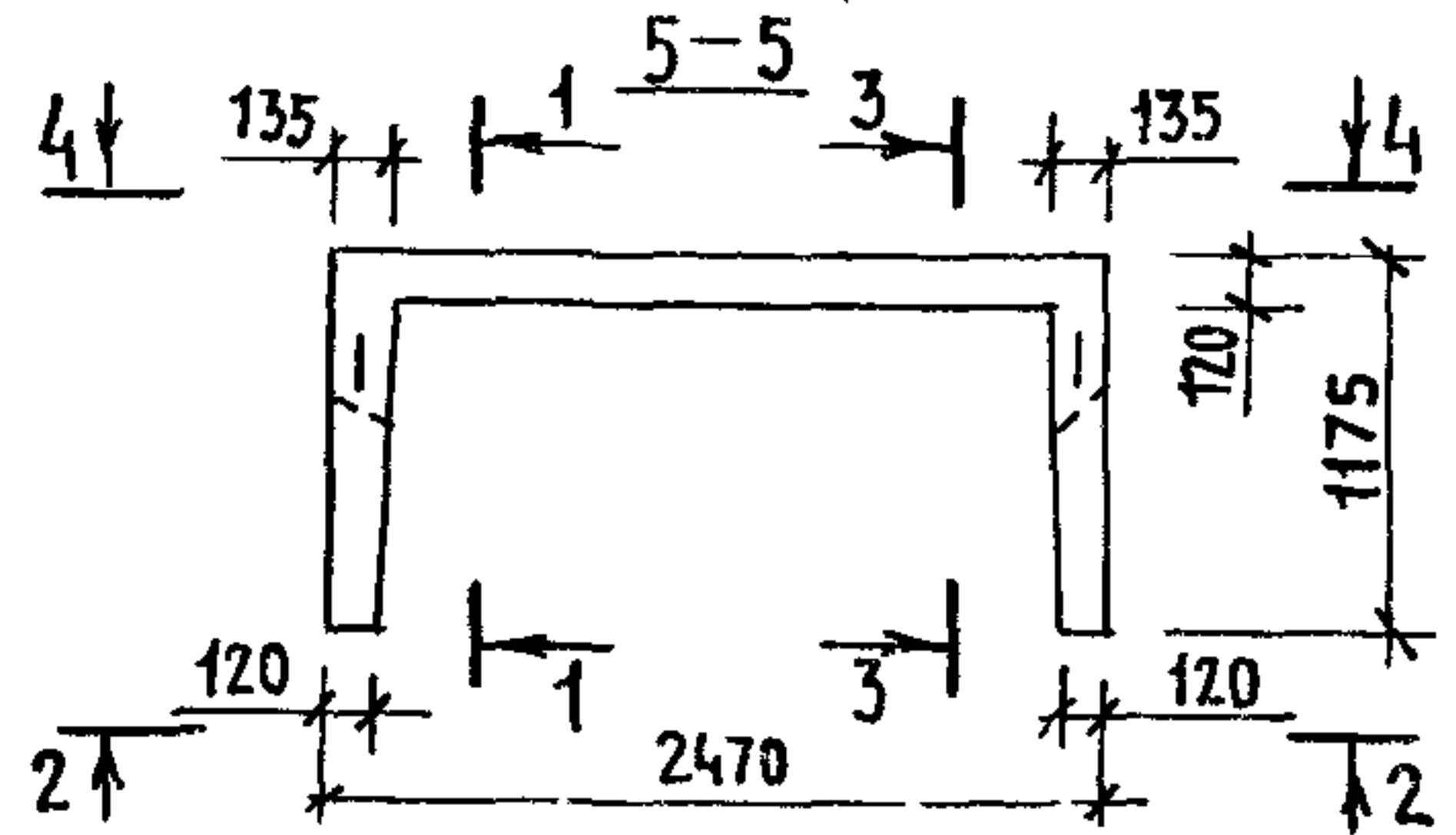
НАЧ. ОТД.	ГРИШИН	<i>Grishin</i>
Н. КОНТР.	НЕКРИТИН	<i>Nekritin</i>
ГИП	НЕКРИТИН	<i>Nekritin</i>
РУК. ГР.	ДОМАХИНА	<i>Domakhina</i>
ВЕД. ИНЖ.	АЛЕКСАНДРОВА	<i>Alexandrova</i>

1.089.1-1.1-3-64		
СТАДИЯ	ЛИСТ	ЛИСТОВ
Р		1
БЛОК ШАХТЫ ЛИФТА		
БШЛ100ГР-36-3		
ГИПРОНИИЗДРАВ		



Поз.	НАИМЕНОВАНИЕ	КОЛ.	ОБОЗНАЧЕНИЕ ДОКУМЕНТА
1	БЛОК АРМАТУРНЫЙ БА 135	1	1.089.1-1.2-2-42
2	ИЗДЕЛИЕ ЗАКЛАДНОЕ МН2	4	1.089.1-1.2-1-126
3	МН5	6	-128
4	МН8	2	-129
5	МН19	2	1.089.1-1.2-2-148
6	МН20	6	-149
7	МН22	6	-151
БЕТОН КЛАССА В25, М ³		1,98	

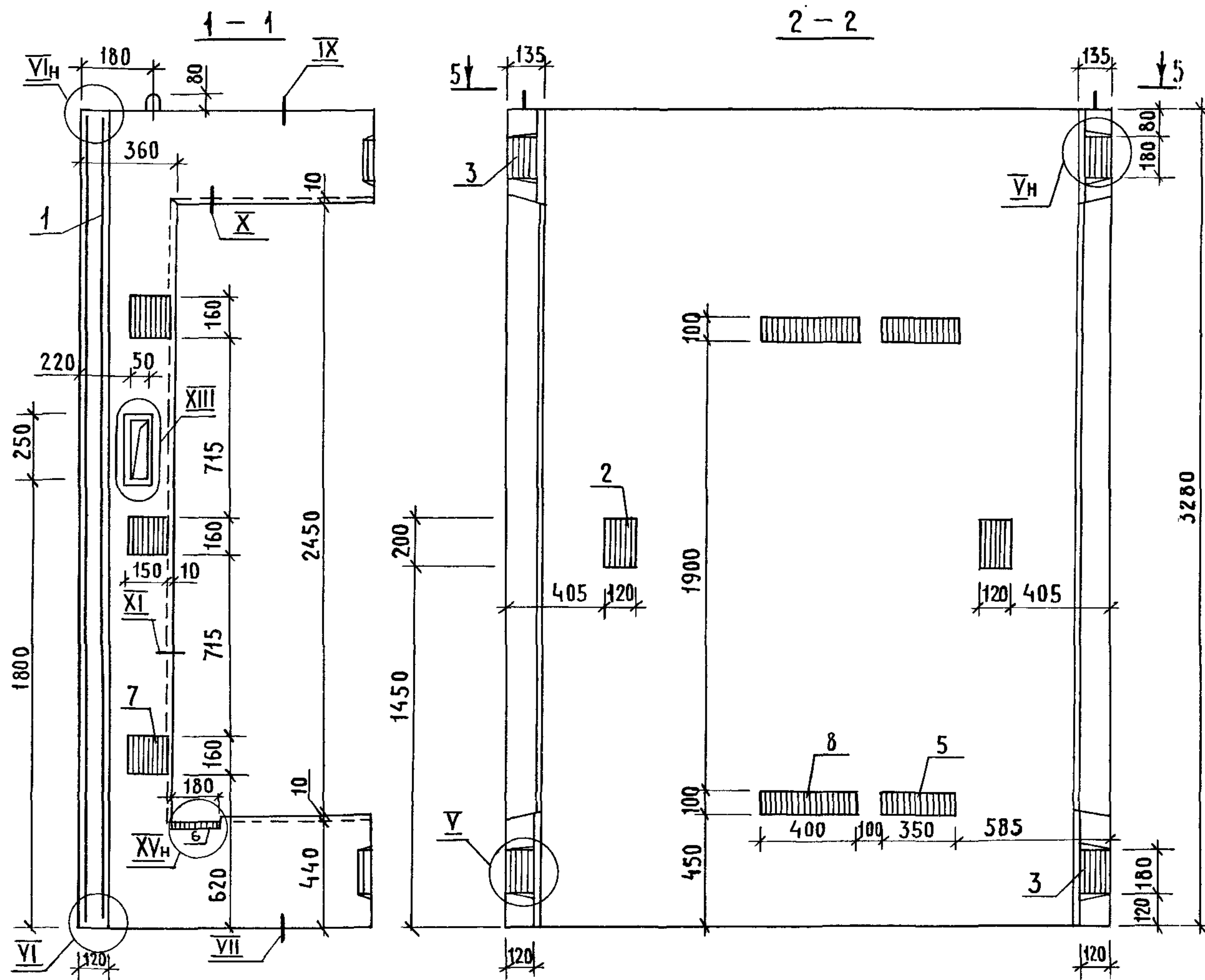
ИНВ. И ПОДА. ПОДПИСЬ И ДАТА ВЗАМ. ИНВ. И



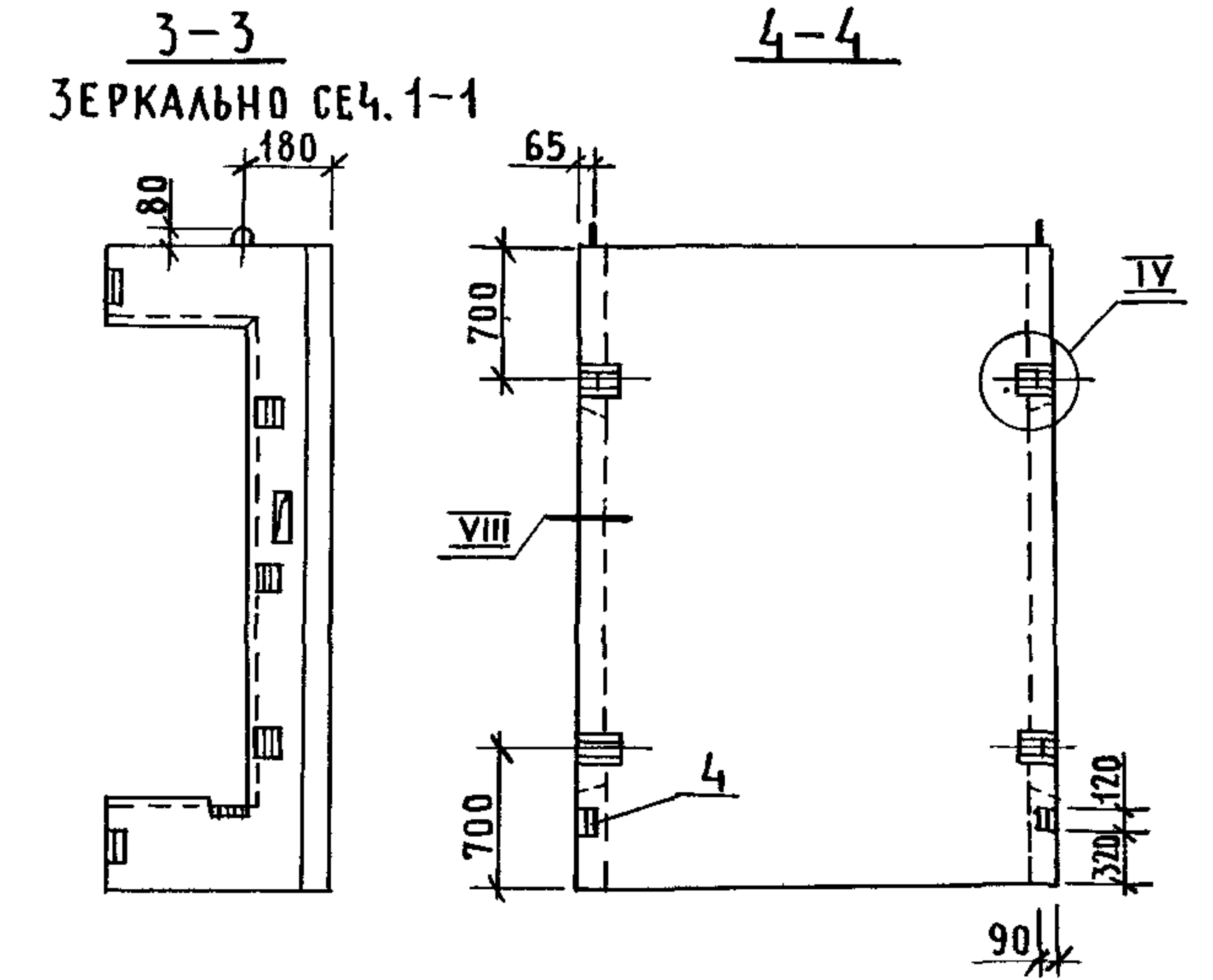
1. ТЕХНИЧЕСКИЕ ТРЕБОВАНИЯ СМ. 1.089.1-1.1-3-ТТ.
2. ЧЗЕЛ IV...XI; XV СМ. 1.089.1-1.1-3-Д.
3. МАССА БЛОКА 4,96Т.

НАЧ. ОТД.	ГРИШИН	<i>[Signature]</i>
Н. КОНТР.	НЕКРИТИН	<i>[Signature]</i>
ГИП	НЕКРИТИН	<i>[Signature]</i>
РУК. ГР.	ДОМАХИНА	<i>[Signature]</i>
ВЕД. ИНЖ.	АЛЕКСАНДРОВ	<i>[Signature]</i>

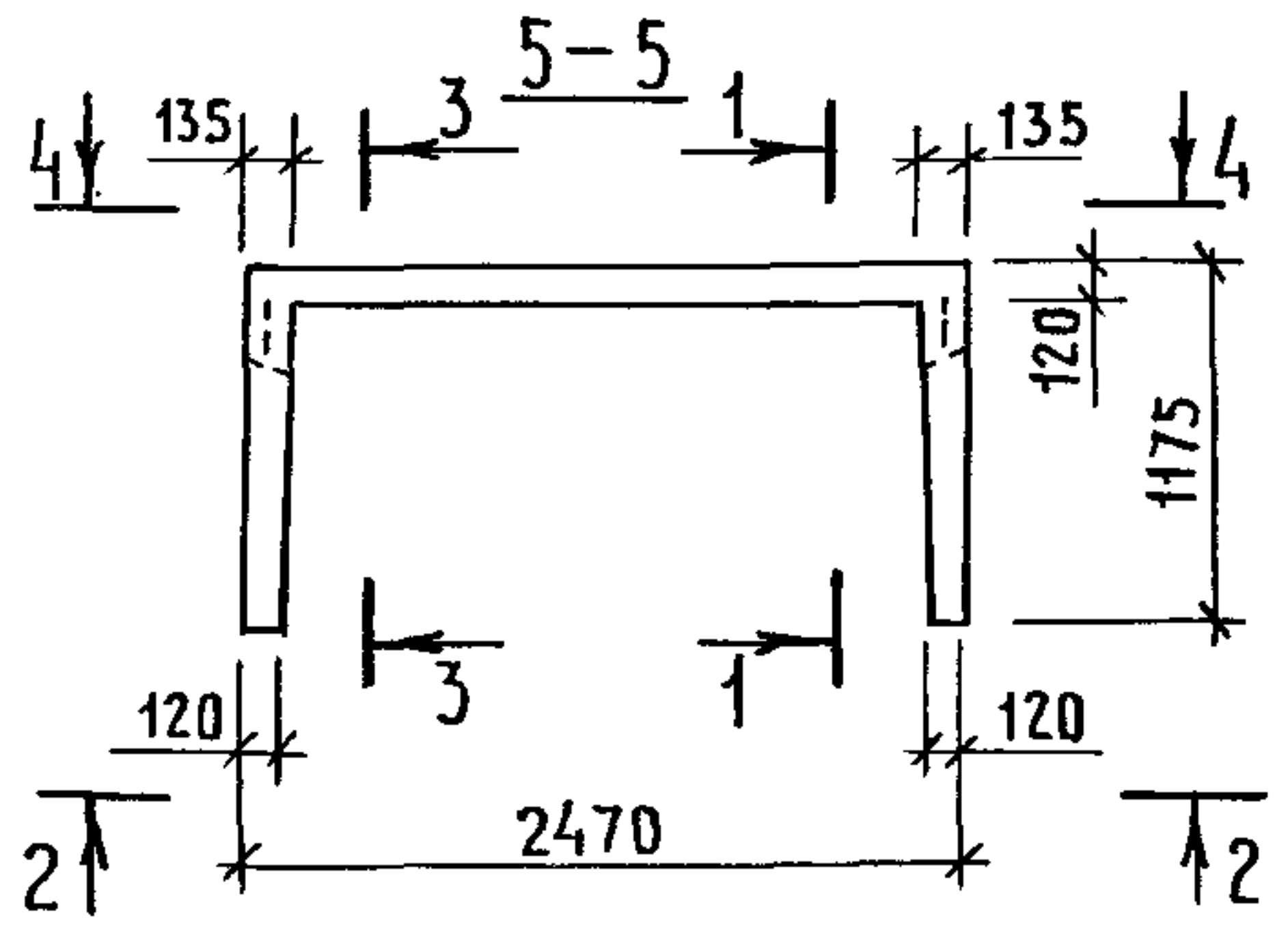
1.089.1-1.1-3-65		
БЛОК ШАХТЫ ЛИФТА	СТАДИЯ	ЛИСТ
БШЛ 100Гр-42-3	Р	1
ГИПРОНИИЗДРАВ		



Поз.	НАИМЕНОВАНИЕ	КОЛ.	ОБОЗНАЧЕНИЕ ДОКУМЕНТА
1	БЛОК АРМАТУРНЫЙ БА136	1	1.089.1-1.2-2-43
2	ИЗДЕЛИЕ ЗАКЛАДНОЕ МН2	2	1.089.1-1.2-1-126
3	МН5	4	-128
4	МН8	2	-129
5	МН9	2	-130
6	МН19	2	1.089.1-1.2-2-148
7	МН20	6	-149
8	МН23	2	-150
	БЕТОН КЛАССА В25, М ³	1,35	



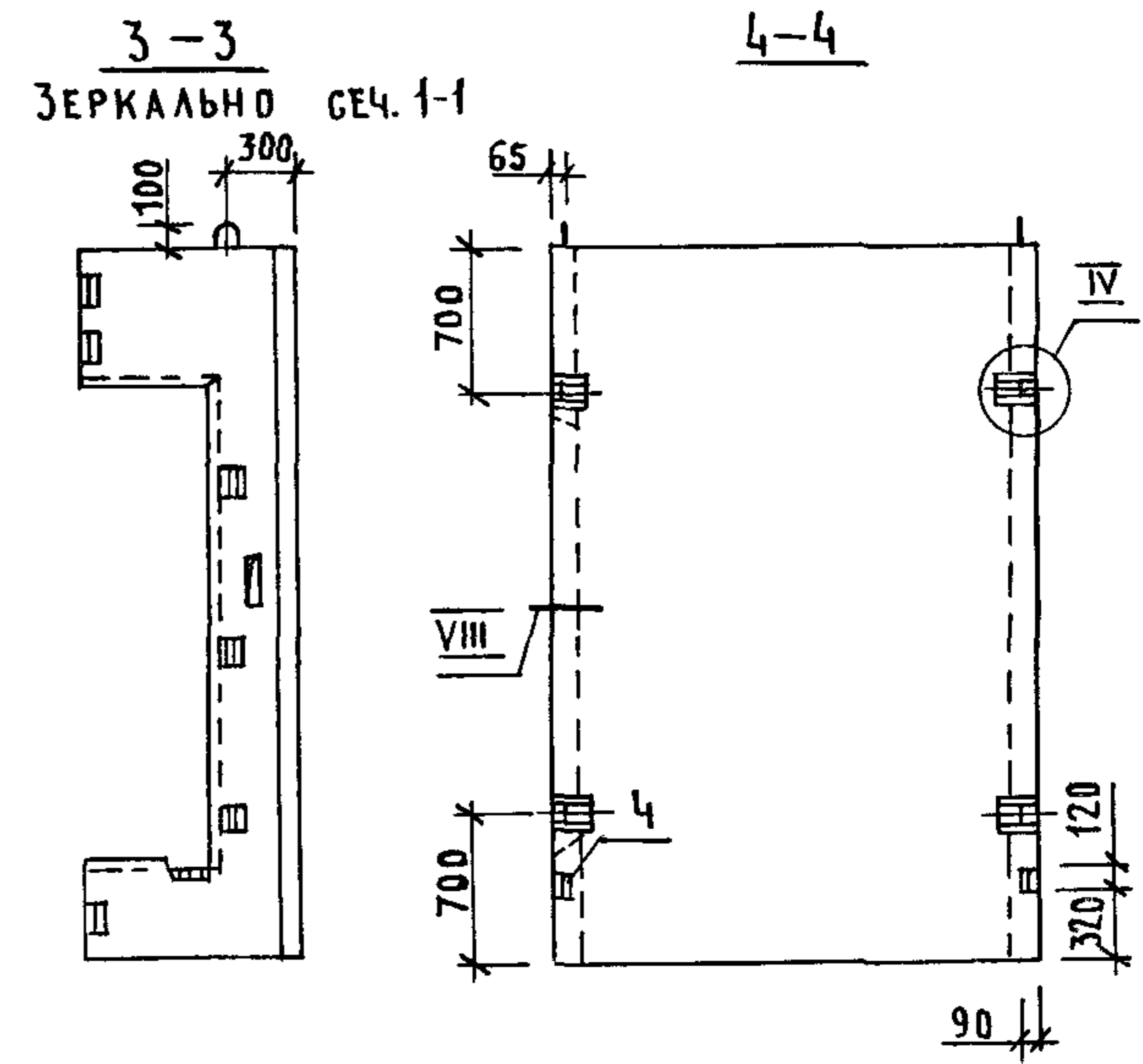
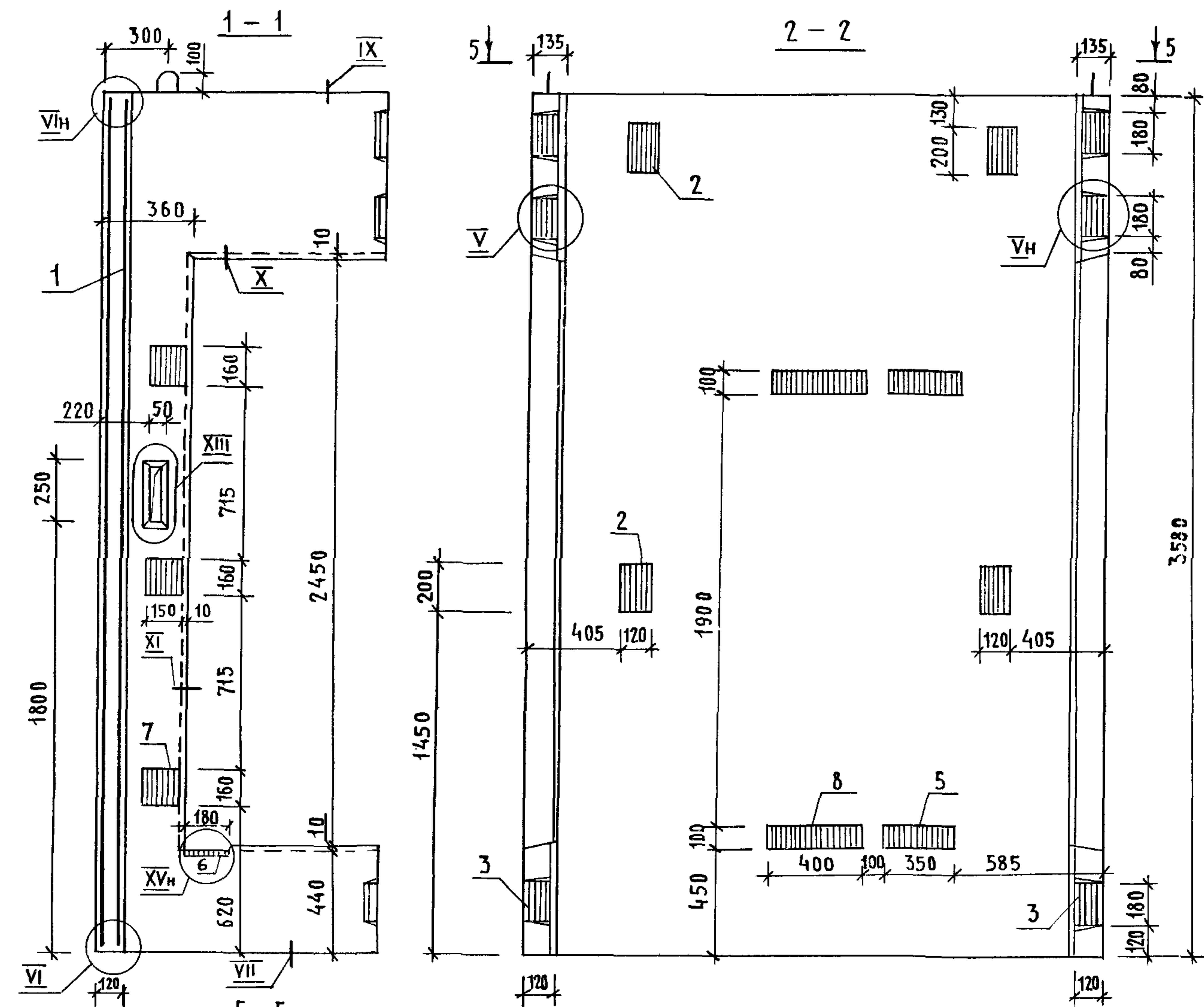
1. ТЕХНИЧЕСКИЕ ТРЕБОВАНИЯ СМ. 1.089.1-1.1-3-ТТ.
2. УЗЕЛ IV...XI; XIII; XV СМ. 1.089.1-1.1-3-Д.
3. МАССА БЛОКА 3,37 Т.



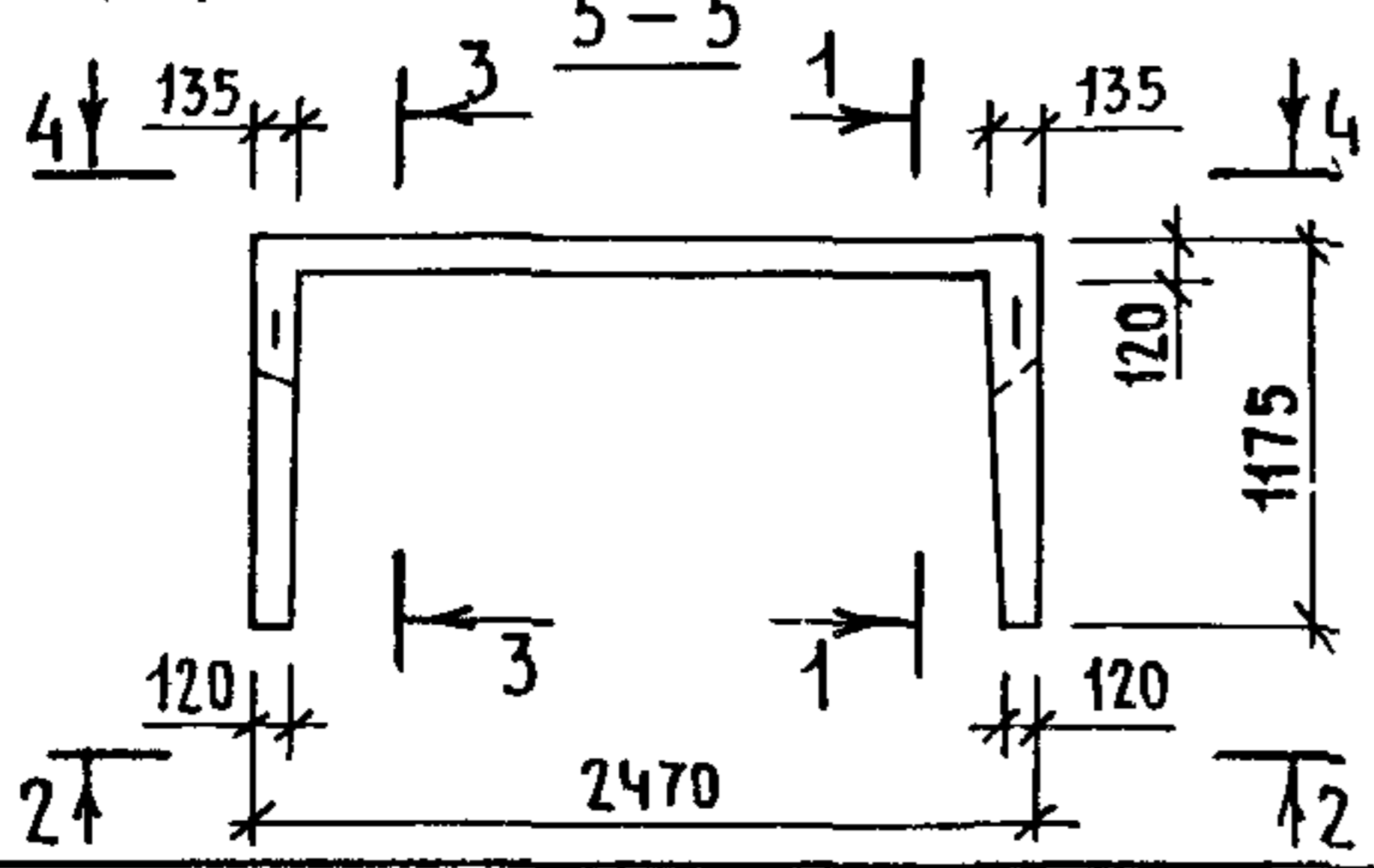
ИНВ. № ПОДА. ПОДПИСЬ И ДАТА ВЗАМ. ИНВ. №

1.089.1-1.1-3-66			
НАЧ. ОТД.	ГРИШИН	<i>[Signature]</i>	БЛОК ШАХТЫ ЛИФТА БШЛ100Гр-33-4
Н. КОНТР.	НЕКРИТИН	<i>[Signature]</i>	
ГИП	НЕКРИТИН	<i>[Signature]</i>	
РУК. ГР.	ДОМАХИНА	<i>[Signature]</i>	
ВЕД. ИНЖ.	АЛЕКСАНДРОВА	<i>[Signature]</i>	
СТАДИЯ	ЛИСТ	ЛИСТОВ	
Р		1	
ГИПРОНИИЗДРАВ			

Поз.	НАИМЕНОВАНИЕ	КОЛ.	ОБОЗНАЧЕНИЕ ДОКУМЕНТА	
1	БЛОК АРМАТУРНЫЙ БА 137	1	1.089.1-1.2-2-44	
2	ИЗДЕЛИЕ ЗАКЛАДНОЕ МН2	4	1.089.1-1.2-1-126	
3		МН5	6	-128
4		МН8	2	-129
5		МН9	2	-130
6		МН19	2	1.089.1-1.2-2-148
7		МН20	6	-149
8		МН23	2	-150
БЕТОН КЛАССА В25, М ³		1,52		



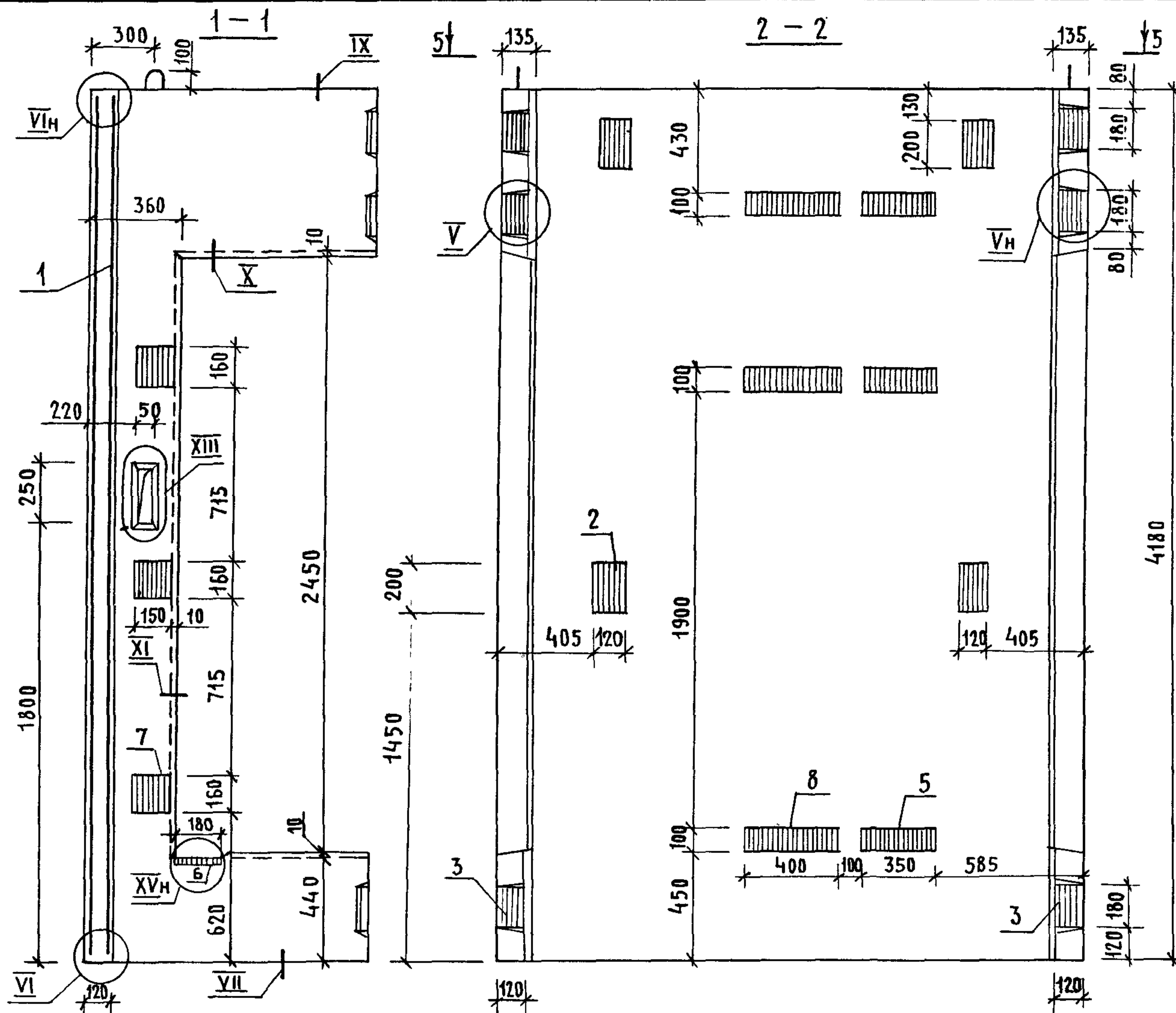
ИНВ. И ПОДП. ПОДПИСЬ И ДАТА ВЗАМ. ИНВ. И



1. ТЕХНИЧЕСКИЕ ТРЕБОВАНИЯ СМ 1.089.1-1.1-3-ТТ.
2. УЗЕЛ IV...XI; XIII; XV СМ. 1.089.1-1.1-3-Д.
3. МАССА БЛОКА 3,80Т.

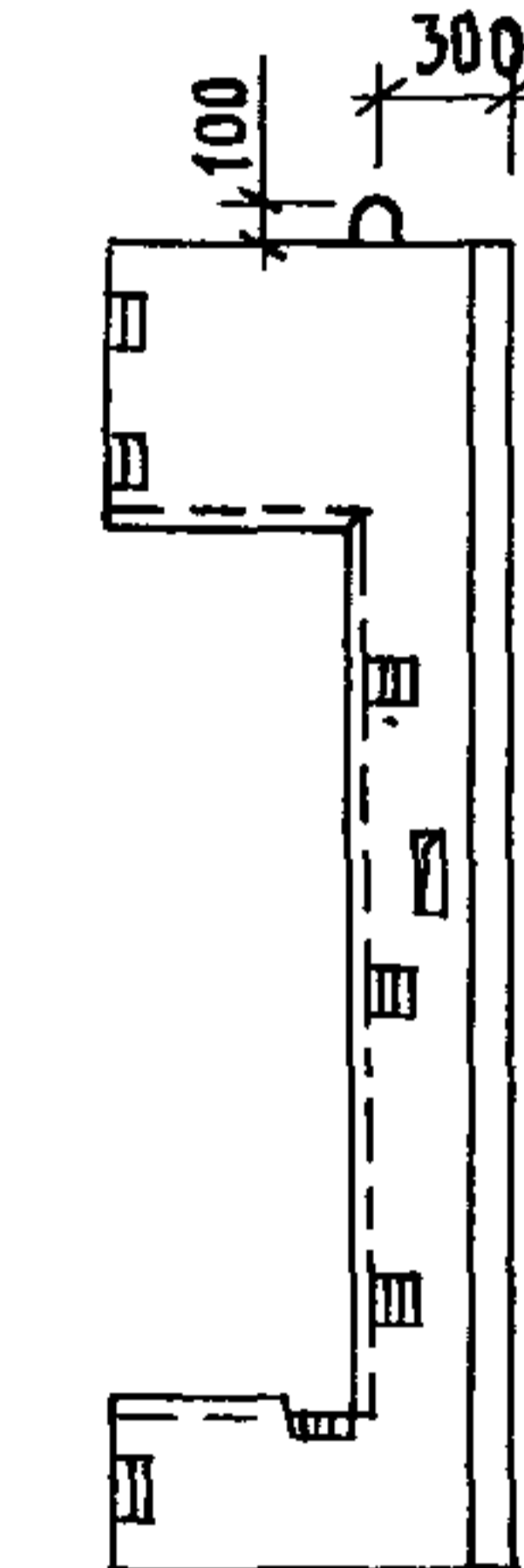
НАЧ. ОТА	ГРИШИН	
Н. КОНТР.	НЕКРИТИН	
ГИП	НЕКРИТИН	
РУК. ГР.	ДОМАХИНА	
ВЕД. ИНЖ.	АЛЕКСАНДРОВА	

1.089.1-1.1-3-67		
СТАДИЯ	ЛИСТ	ЛИСТОВ
Р		1
БЛОК ШАХТЫ ЛИФТА		ГИПРОНИЗДРАВ
БШЛ 100Гр-36-4		

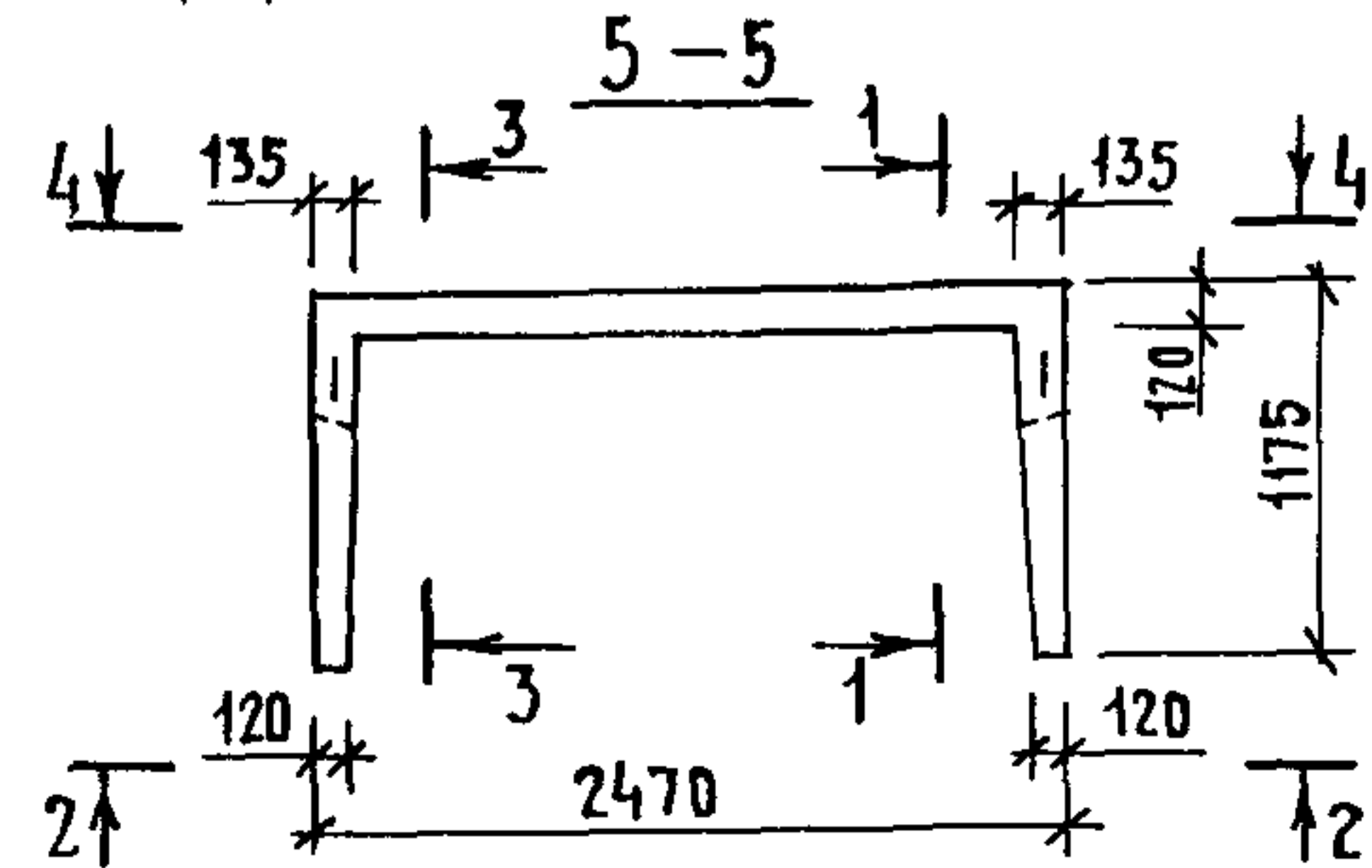
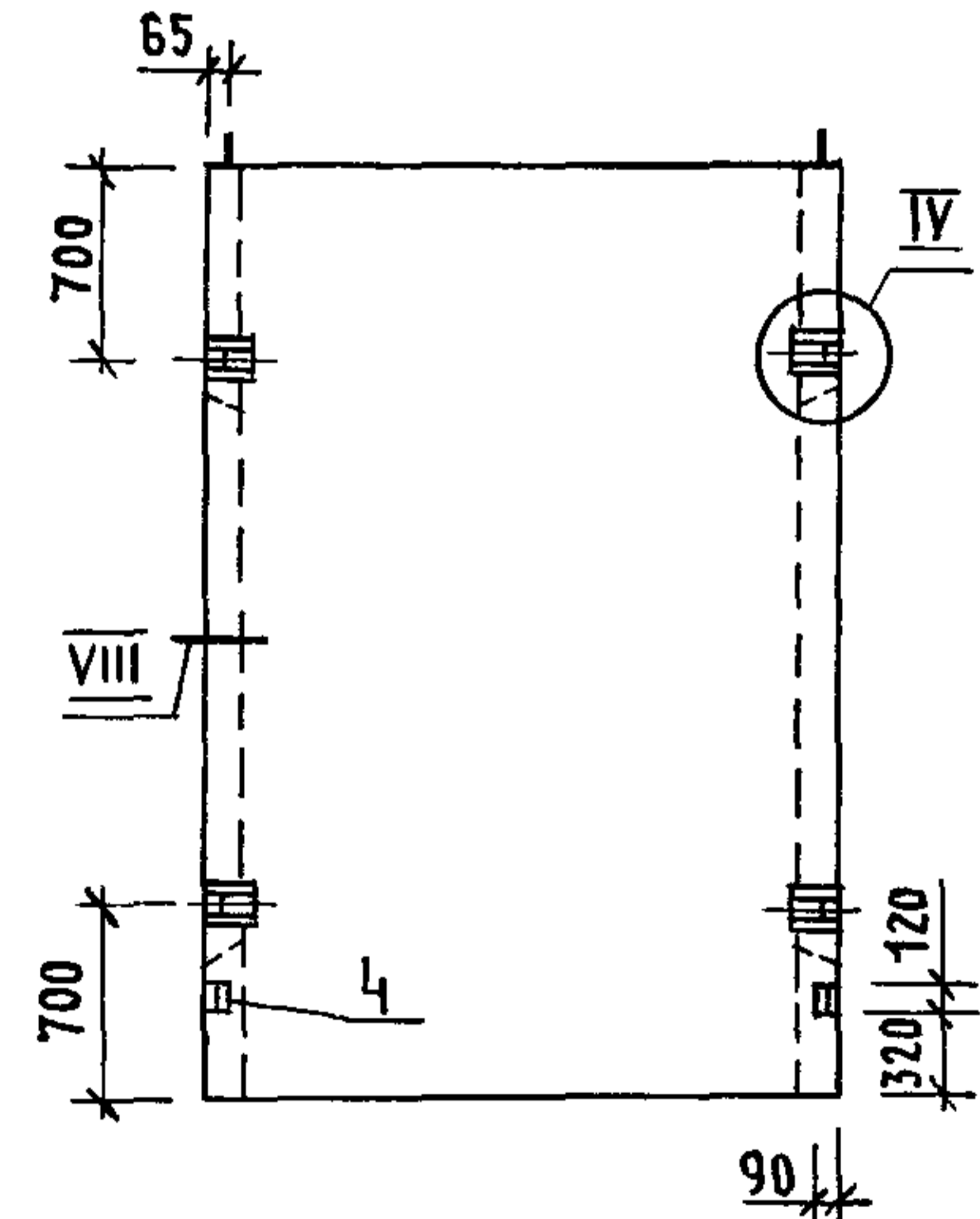


Поз.	НАИМЕНОВАНИЕ	КОЛ.	ОБОЗНАЧЕНИЕ ДОКУМЕНТА
1	БЛОК АРМАТУРНЫЙ БА 138	1	1.089.1-1.2-2-44
2	ИЗДЕЛИЕ ЗАКЛАДНОЕ МН2	4	1.089.1-1.2-1-126
3	МН5	6	-128
4	МН8	2	-129
5	МН9	3	-130
6	МН19	2	1.089.1-1.2-2-148
7	МН20	6	-149
8	МН23	3	-150
БЕТОН КЛАССА В25, М ³		1,86	

3-3
ЗЕРКАЛЬНО СЕЧ. 1-1



4-4

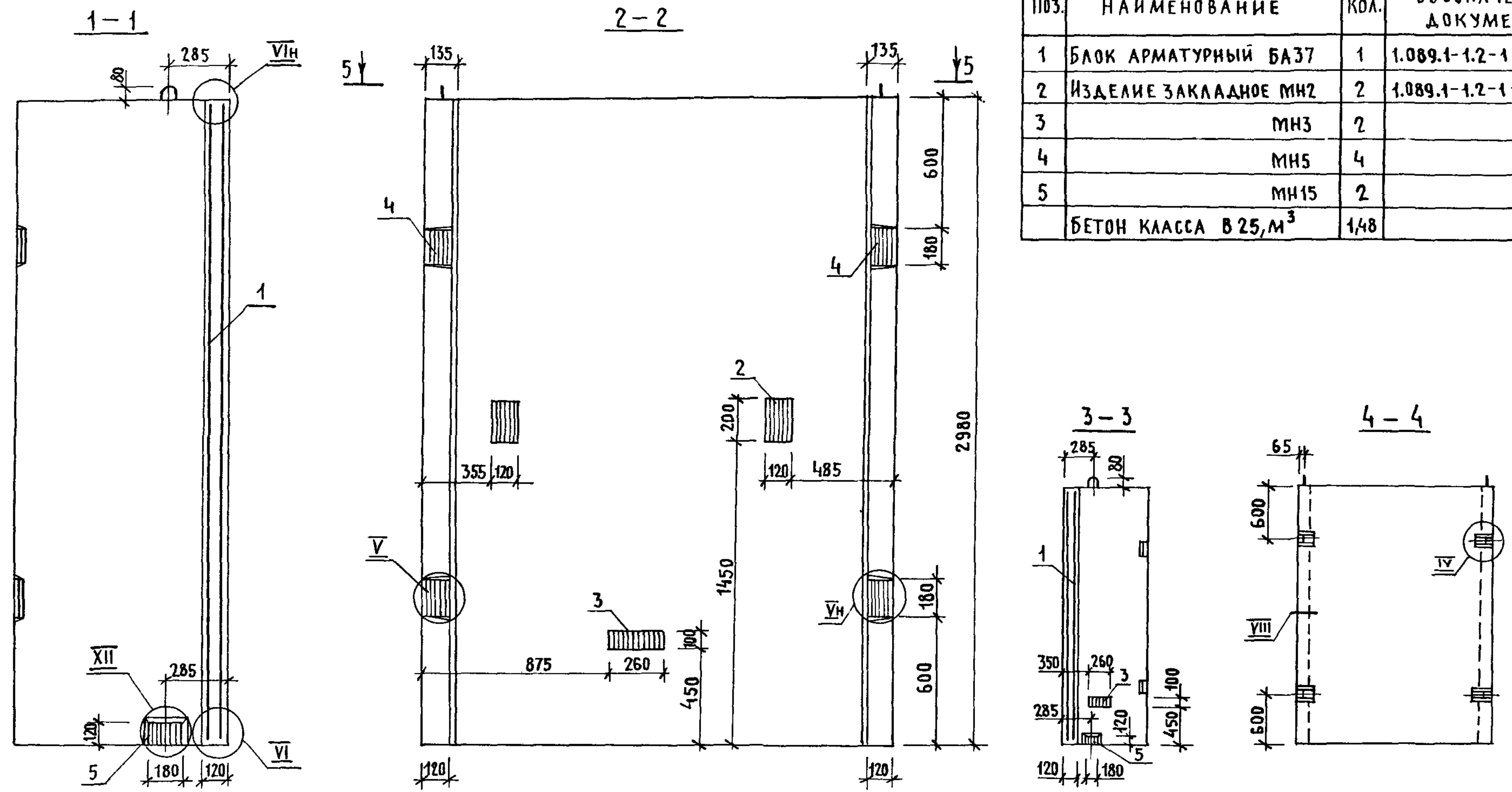


1. ТЕХНИЧЕСКИЕ ТРЕБОВАНИЯ СМ. 1.089.1-1.1-3-ТТ.
2. УЗЕЛ IV...XI; XIII; XV СМ. 1.089.1-1.1-3-Д.
3. МАССА БЛОКА 4,65 Т.

НАЧ. ОТА.	ГРИШИН	<i>[Signature]</i>
Н. КОНТР.	НЕКРИТИН	<i>[Signature]</i>
ГИП	НЕКРИТИН	<i>[Signature]</i>
РУК. ГР.	ДОМАХИНА	<i>[Signature]</i>
ВЕД. ИНЖ.	АЛЕКСАНДРОВА	<i>[Signature]</i>

1.089.1-1.1-3-68		
СТАДИЯ	ЛИСТ	ЛИСТОВ
Р		1
ГИПРОНИИЗДРАВ		

ИНВ. И ПОДП. ПОДПИСЬ И ДАТА ВЗАМ. ИНВ. И

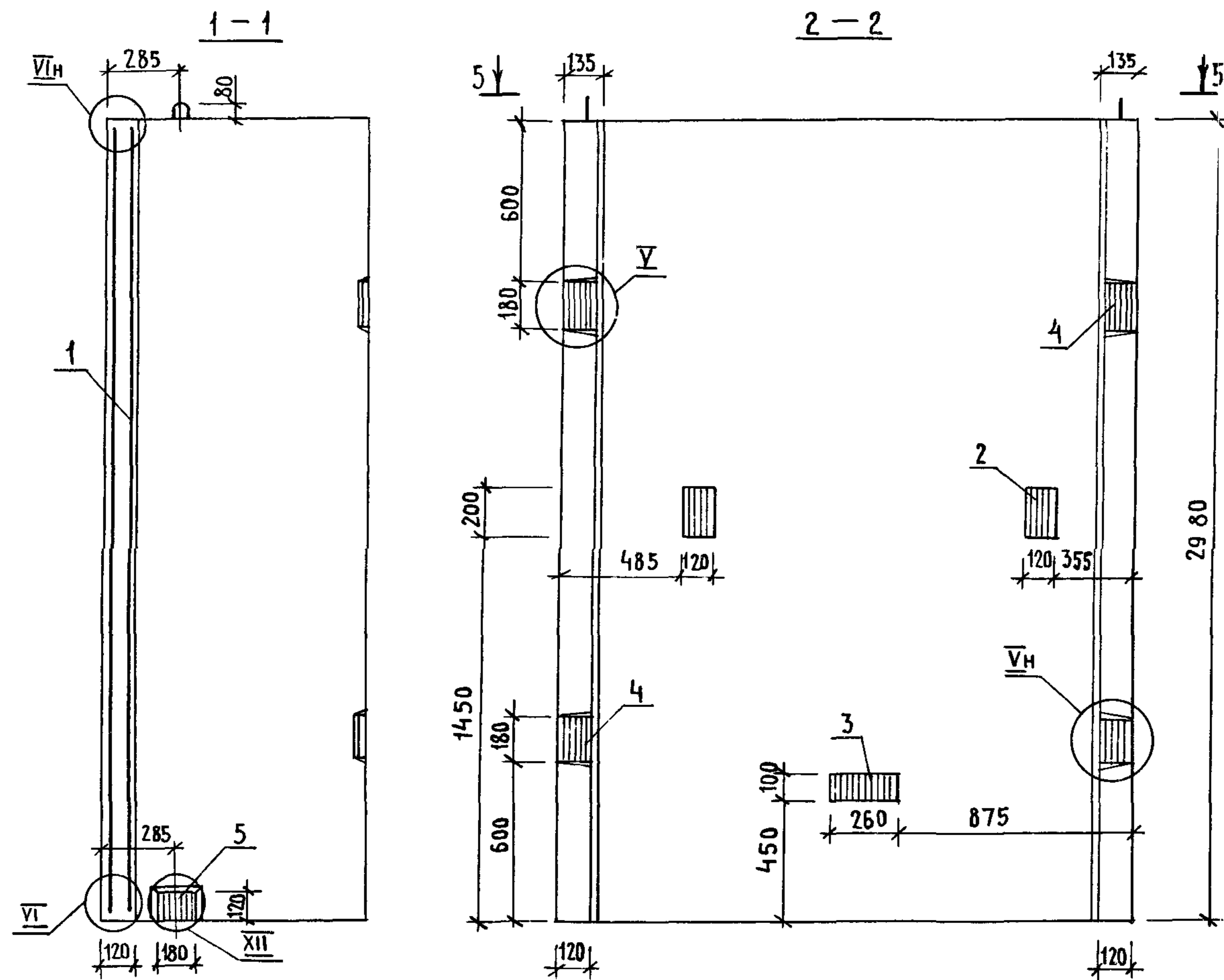


Поз.	НАИМЕНОВАНИЕ	КОЛ.	ОБОЗНАЧЕНИЕ ДОКУМЕНТА
1	БЛОК АРМАТУРНЫЙ БА37	1	1.089.1-1.2-1-22
2	ИЗДЕЛИЕ ЗАКЛАДНОЕ МН2	2	1.089.1-1.2-1-126
3	МН3	2	-127
4	МН5	4	-128
5	МН15	2	-134
БЕТОН КЛАССА В25, М ³		1,48	

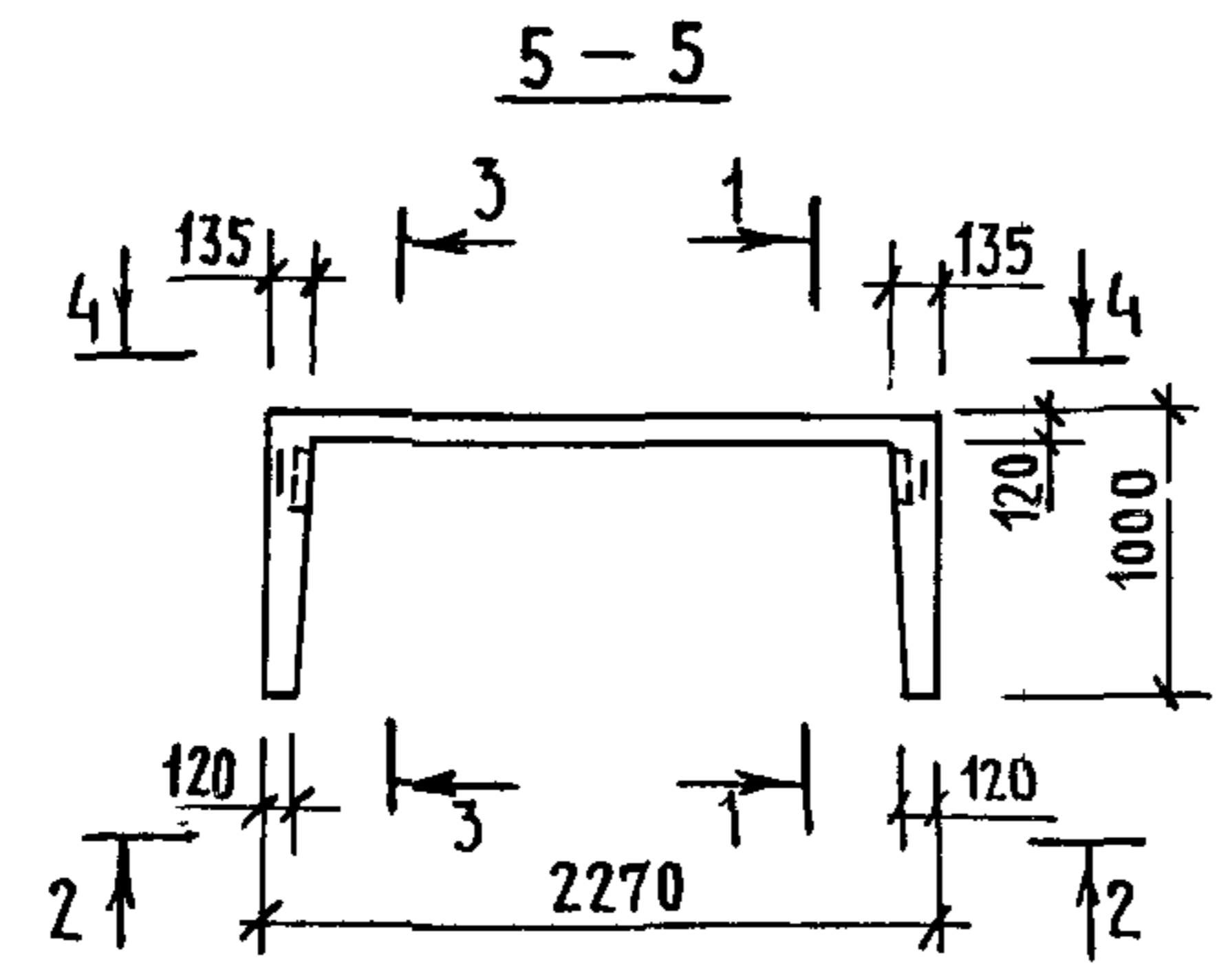
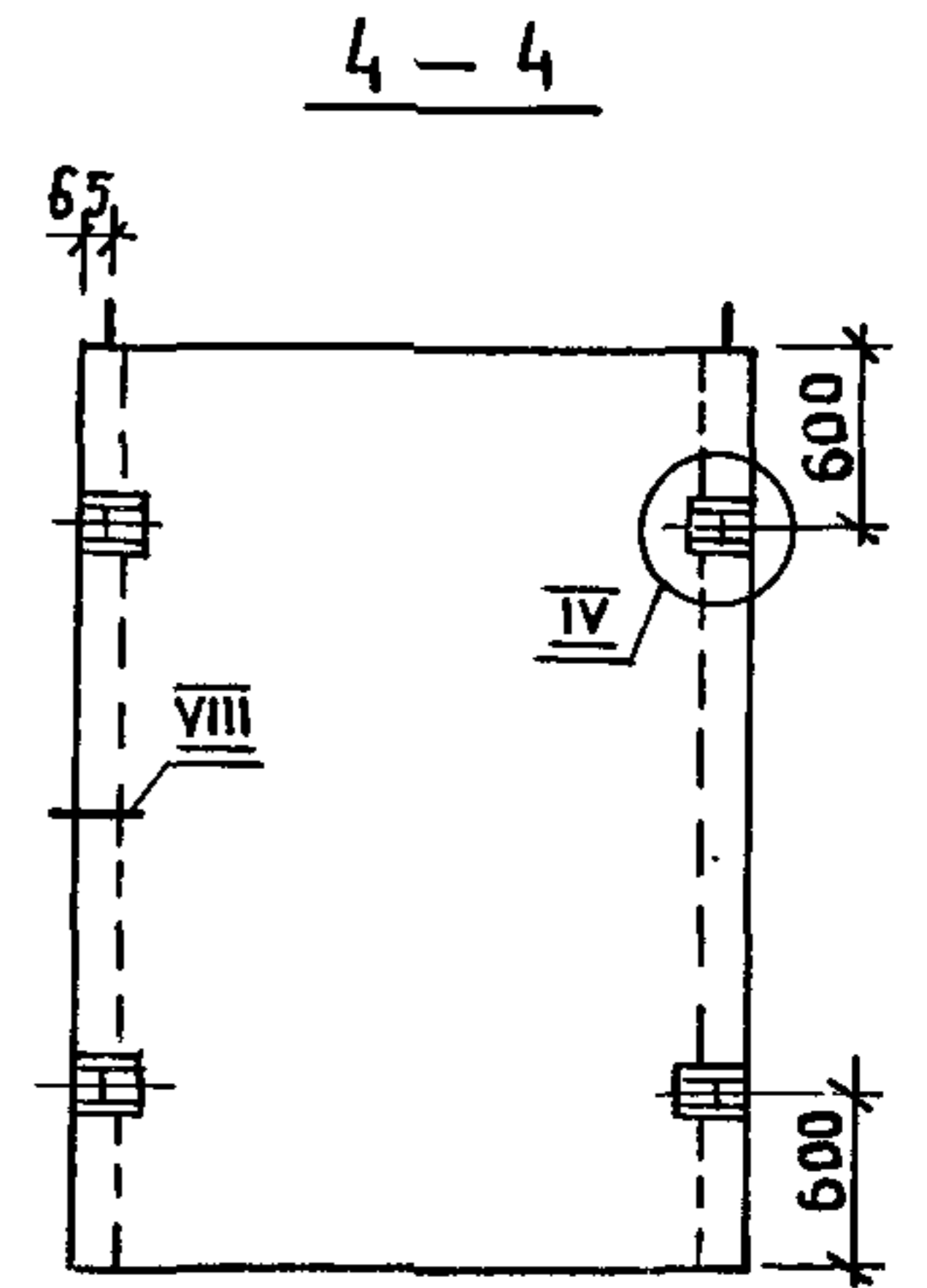
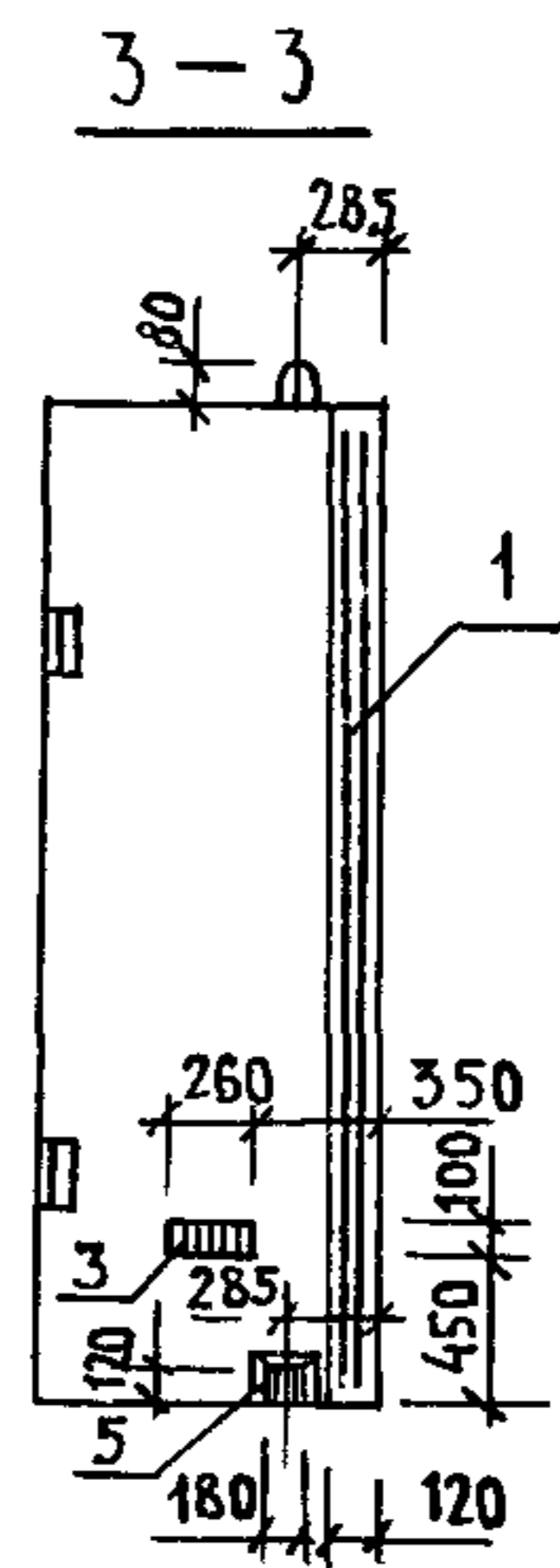
1. ТЕХНИЧЕСКИЕ ТРЕБОВАНИЯ СМ. 1.089.1-1.1-3-ТТ.
2. УЗЕЛ IV... VI; VIII; XII СМ. 1.089.1-1.1-3-Д.
3. МАССА БЛОКА 3,70Т.

ИНВ. И ПОДА. ПОДПИСЬ И ДАТА ОБЪЕДИН. А

			1.089.1-1.1-3-69			
НАЧ. ОТД.	ГРИШИН	<i>Гришин</i>	БЛОК ШАХТЫ ЛИФТА БШЛ 50-30-3	СТАДИЯ	ЛИСТ	ЛИСТОВ
Н. КОНТР.	НЕКРИТИН	<i>Некритин</i>		Р		1
ГИП	НЕКРИТИН	<i>Некритин</i>		ГИПРОНИИЗДРАВ		
РУК. ГР.	ДОМАХИНА	<i>Домахина</i>				
ВЕД. ИНЖ.	АЛЕКСАНДРОВА	<i>Александрова</i>				



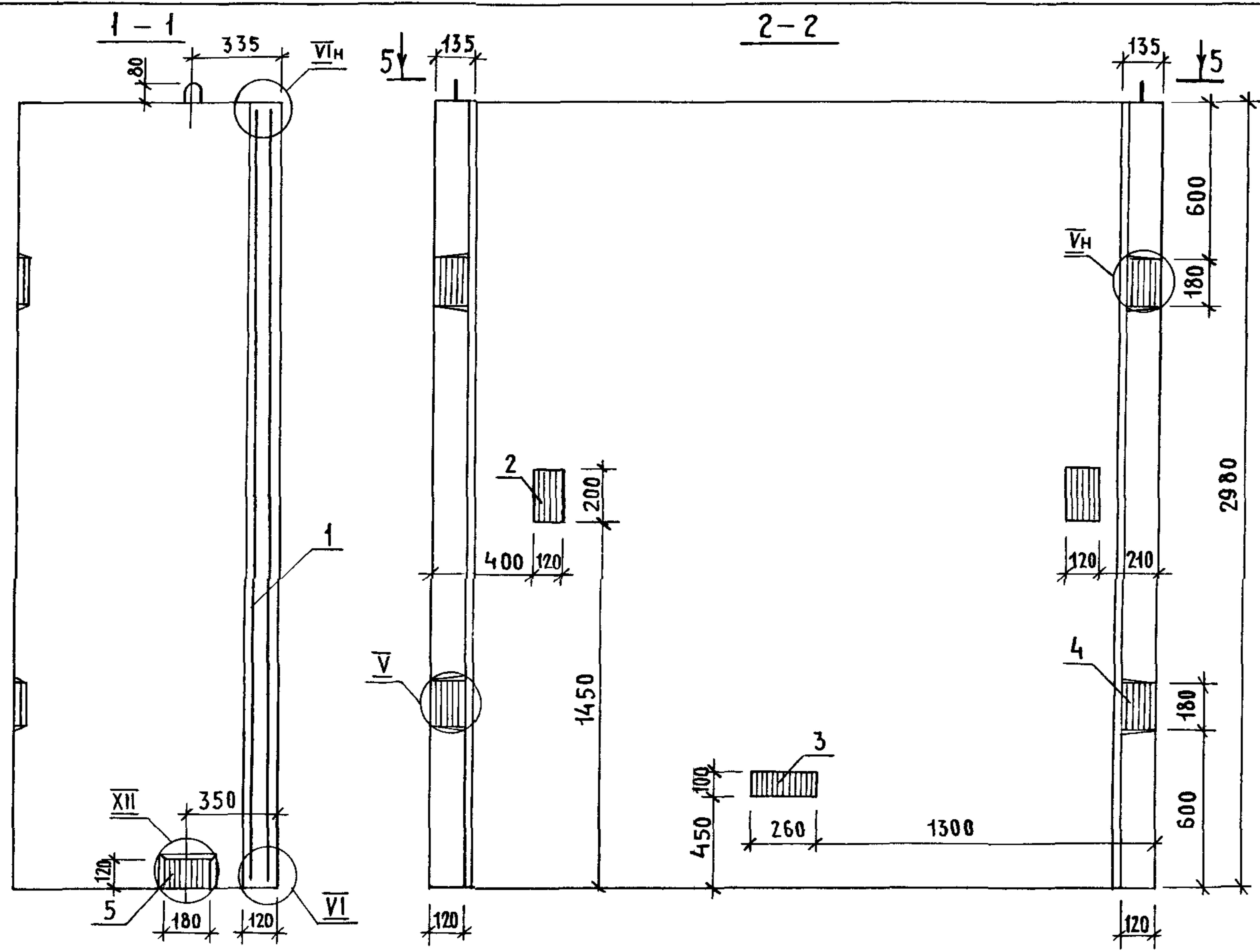
Поз.	НАИМЕНОВАНИЕ	КОЛ.	ОБОЗНАЧЕНИЕ ДОКУМЕНТА
1	БЛОК АРМАТУРНЫЙ БА37	1	1.089.1-1.2-1-22
2	ИЗДЕЛИЕ ЗАКЛАДНОЕ МН2	2	1.089.1-1.2-1-126
3	МН3	2	-127
4	МН5	4	-128
5	МН15	2	-134
БЕТОН КЛАССА В25, М ³		1,48	



1. ТЕХНИЧЕСКИЕ ТРЕБОВАНИЯ СМ. 1.089.1-1.1-3-ТТ.
2. УЗЕЛ IV...VI; VIII; XII СМ. 1.089.1-1.1-3-А.
3. МАССА БЛОКА 3,70 Т.

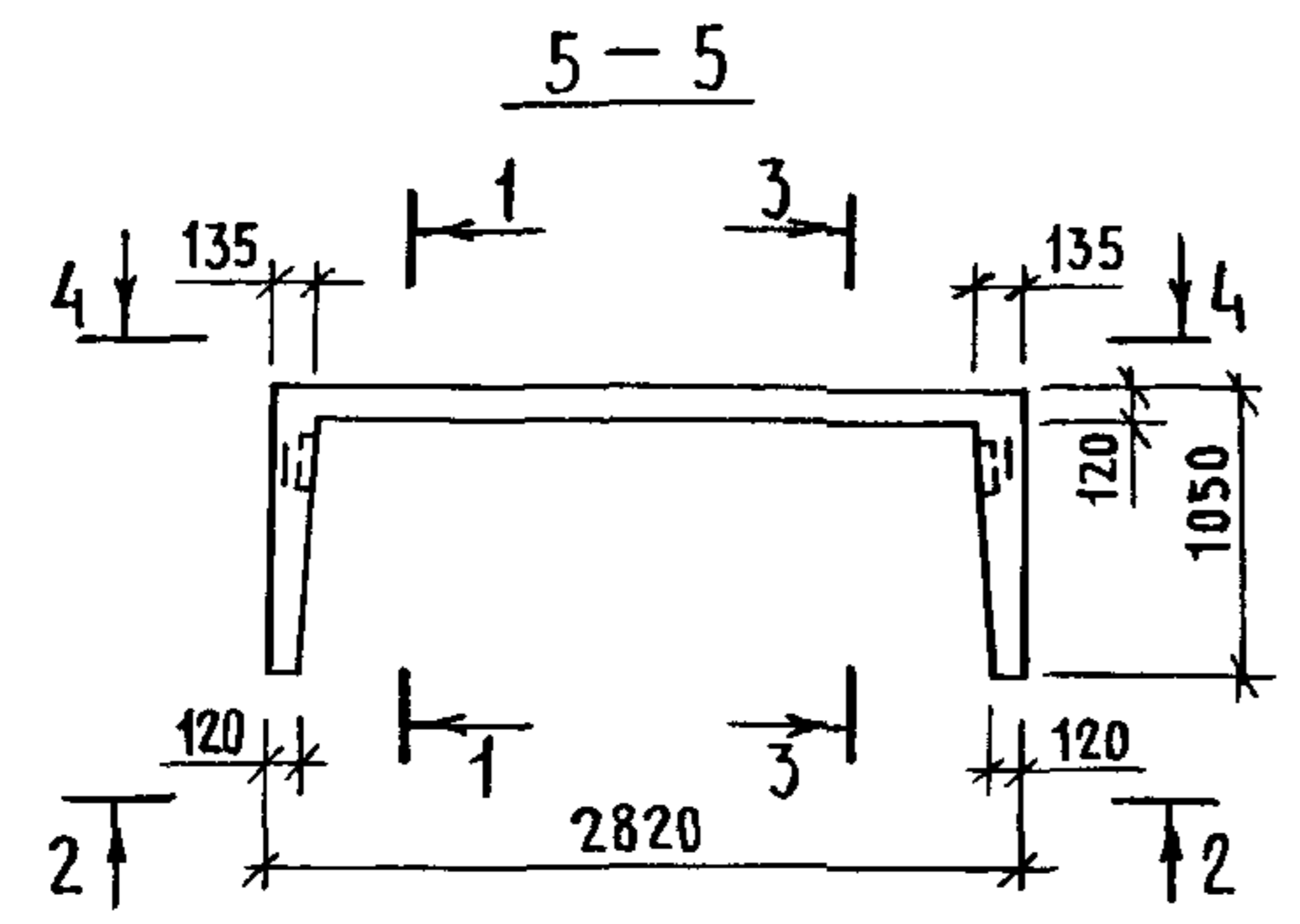
ИНВ. И ПОДП. ПОДПИСЬ И ДАТА ВЗАМ. ИИВ.

1.089.1-1.1-3-70		
НАЧ. ОТД. ГРИШИН	<i>[Signature]</i>	БЛОК ШАХТЫ ЛИФТА БШЛ50-30-4
Н. КОНТР. НЕКРИТИН	<i>[Signature]</i>	
ГИП НЕКРИТИН	<i>[Signature]</i>	
РУК. ГР. ДОМАХИНА	<i>[Signature]</i>	
ВЕД. ИНЖ. АЛЕКСАНДРОВА	<i>[Signature]</i>	
		СТАДИЯ ЛИСТ ЛИСТОВ
		Р 1
		ГИПРОНИИЗДРАВ



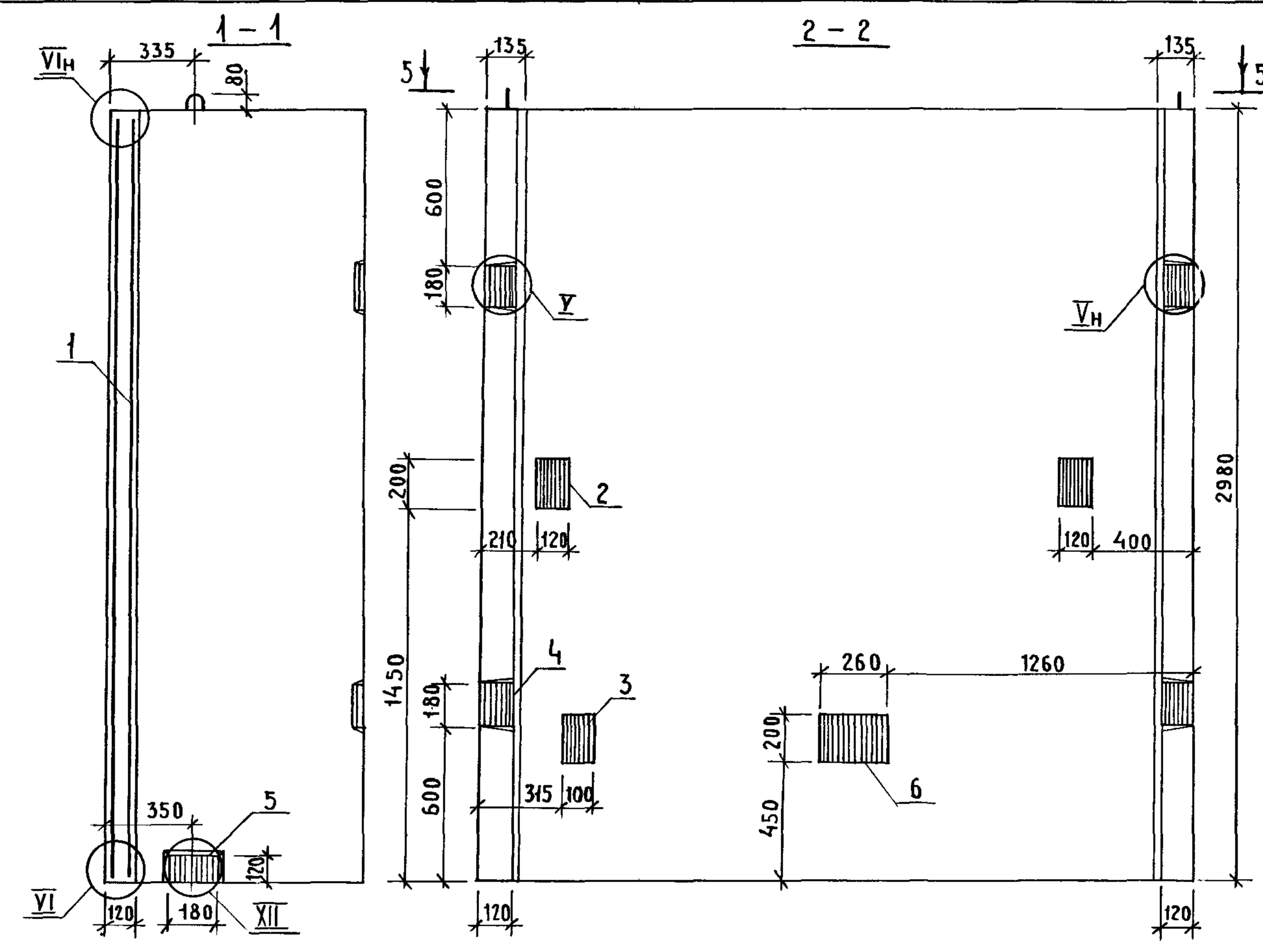
Поз.	НАИМЕНОВАНИЕ	КОЛ.	ОБОЗНАЧЕНИЕ ДОКУМЕНТА
1	БЛОК АРМАТУРНЫЙ БА39	1	1.089.1-1.2-1-24
2	ИЗДЕЛИЕ ЗАКЛАДНОЕ МН2	2	1.089.1-1.2-1-126
3	МН3	1	-127
4	МН5	4	-128
5	МН15	2	-134
	БЕТОН КЛАССА В25, М ³	1,72	

ИМЬ. И ПОСЛ. ПОДПИСЬ И ДАТА ВЗАМ. ИМЬ. Д

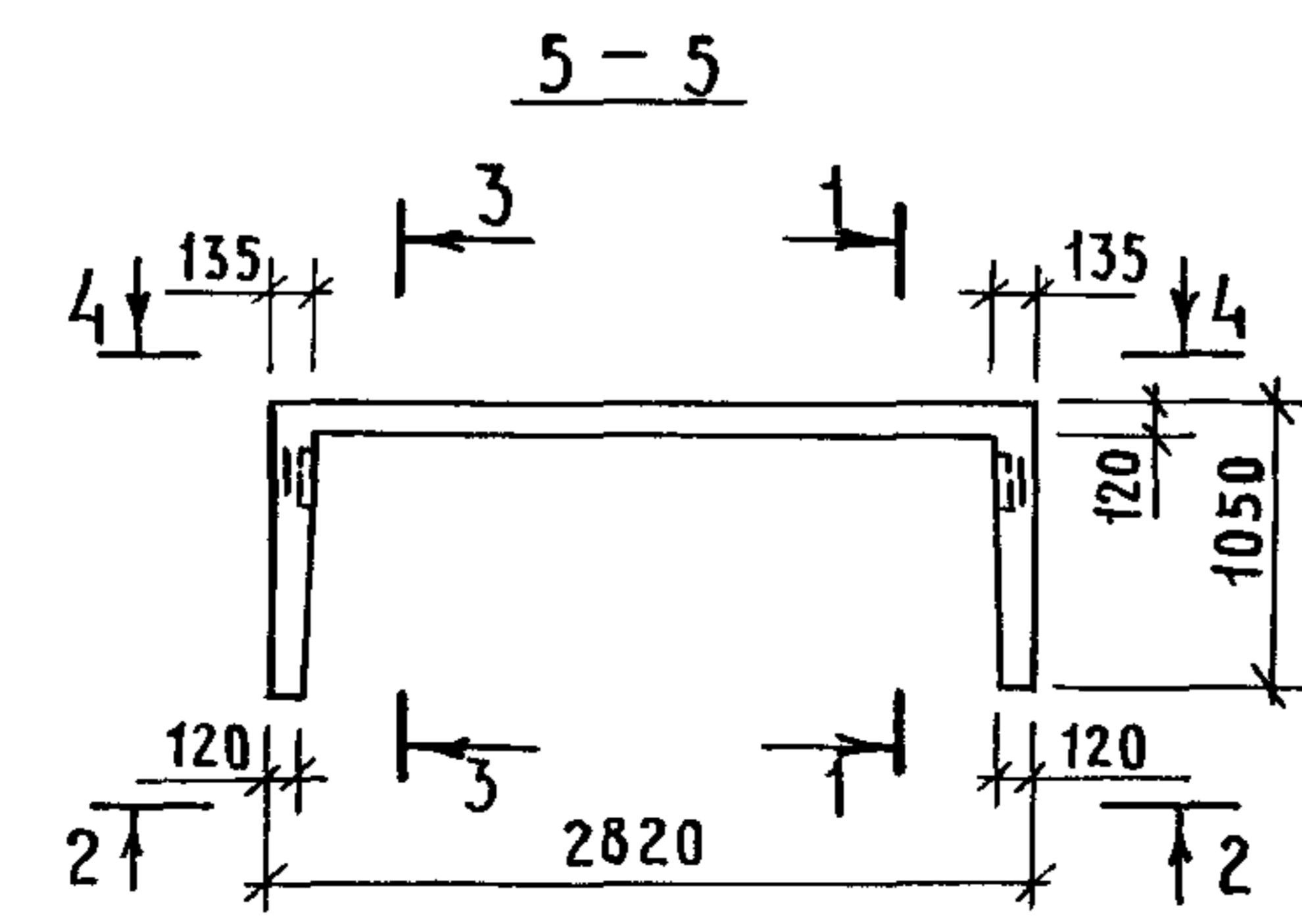
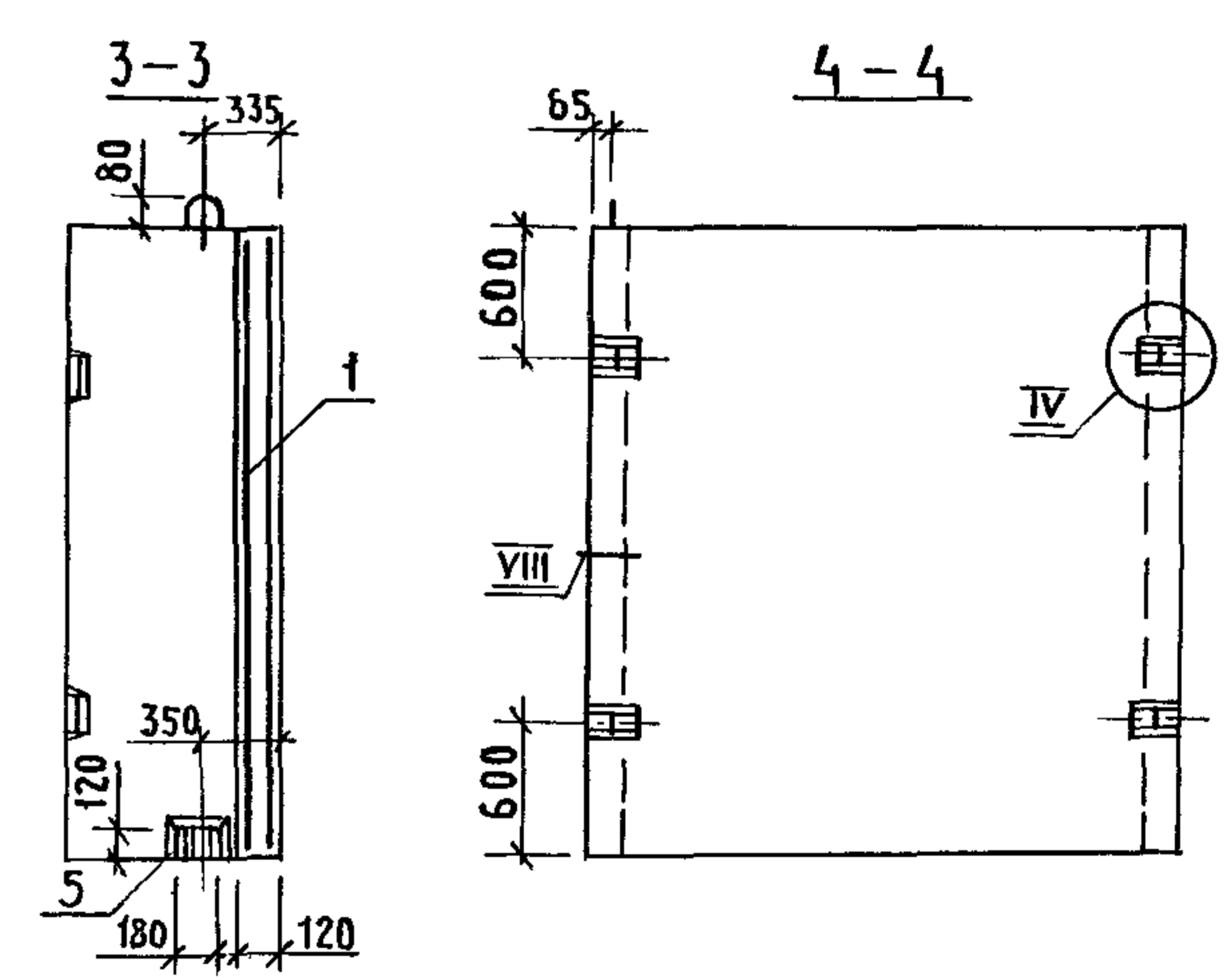


1. ТЕХНИЧЕСКИЕ ТРЕБОВАНИЯ СМ. 1.089.1-1.1-3-ТТ.
2. УЗЕЛ IV...VI; VIII; XII СМ. 1.089.1-1.1-3-Д.
3. МАССА БЛОКА 4,29Т.

			1.089.1-1.1-3-71			
НАЧ. ОТД.	ГРИШИН	<i>Grishin</i>	БЛОК ШАХТЫ ЛИФТА БШЛ50Г-30п-3	СТАДИЯ	ЛИСТ	ЛИСТОВ
И. КОНТР.	НЕКРИТИН	<i>Nekritin</i>		Р		1
ГИП	НЕКРИТИН	<i>Nekritin</i>		ГИПРОНИЗДРАВ		
РУК. ГР.	ДОМАХИНА	<i>Domakhina</i>				
ВЕД. ИНЖ.	АЛЕКСАНДРОВА	<i>Aleksandrova</i>				



Поз.	НАИМЕНОВАНИЕ	КОЛ.	ОБОЗНАЧЕНИЕ ДОКУМЕНТА
1	БЛОК АРМАТУРНЫЙ БА39	1	1.089.1-1.2-1-24
2	ИЗДЕЛИЕ ЗАКЛАДНОЕ МН2	2	1.089.1-1.2-1-126
3	МН4	1	-127
4	МН5	4	-128
5	МН15	2	-134
6	МН18	1	1.089.1-1.2-2-147
	БЕТОН КЛАССА В25, М3	1,72	



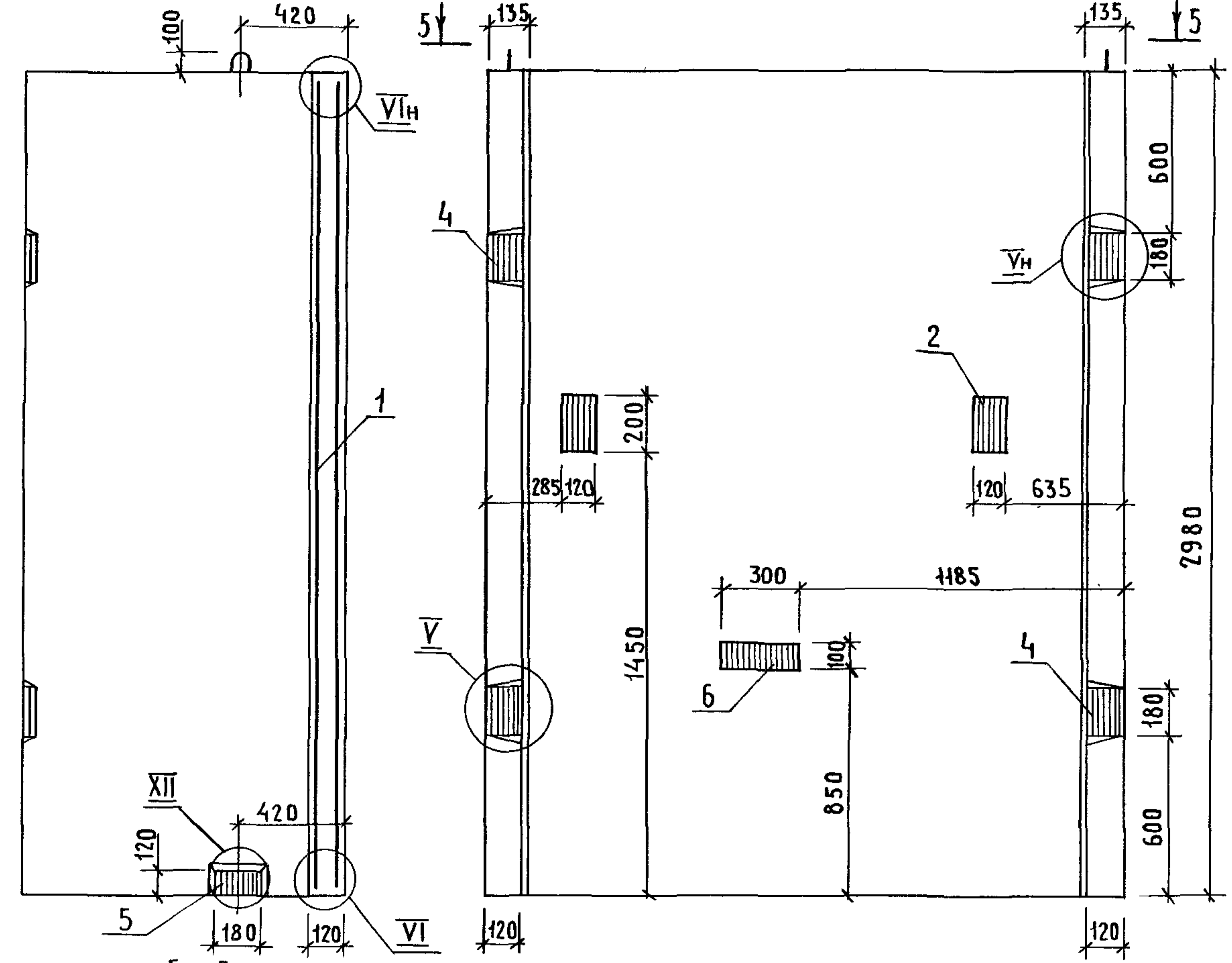
1. ТЕХНИЧЕСКИЕ ТРЕБОВАНИЯ СМ. 1.089.1-1.1-3-ТТ.
2. УЗЕЛ IV VI; VIII; XII - СМ. 1.089.1-1.1-3-Д.
3. МАССА БЛОКА 4,29Т.

1.089.1-1.1-3-72					
НАЧ. ОТД. ГРИШИН	<i>ca</i>	БЛОК ШАХТЫ ЛИФТА БШЛ 50Г-30п-4	СТАДИЯ	ЛИСТ	ЛИСТОВ
Н. КОНТР. НЕКРИТИН	<i>ca</i>		Р		1
ГИП НЕКРИТИН	<i>ca</i>		ГИПРОНИЗДРАВ		
РУК. ГР. ДОМАХИНА	<i>ca</i>				
ВЕЛ. ИНЖ. АЛЕКСАНДРОВА	<i>ca</i>				

ИНВ. № ПОДА. ПОДПИСЬ И ДАТА ВЗАМ. ИНВ. №

1-1

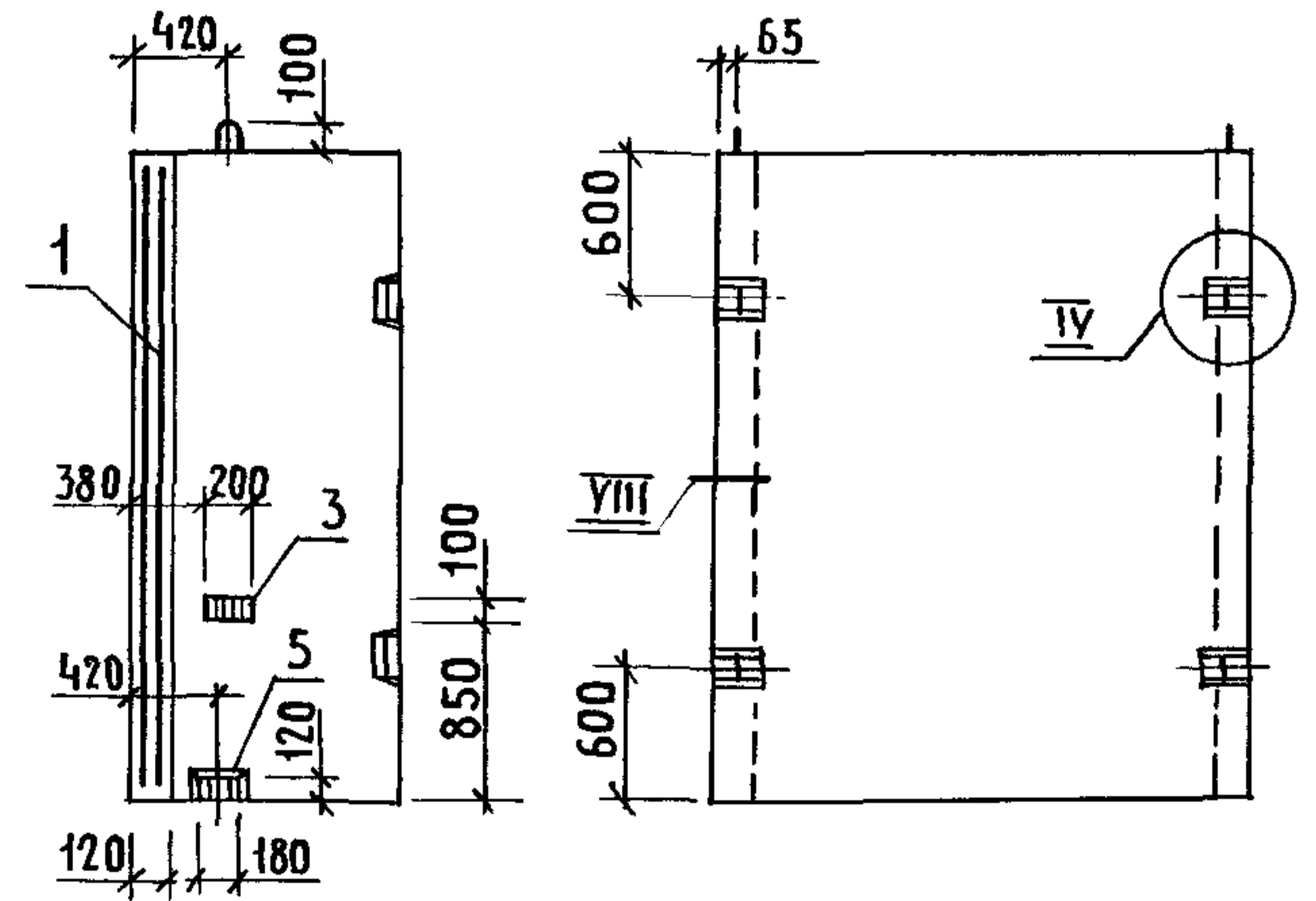
2-2



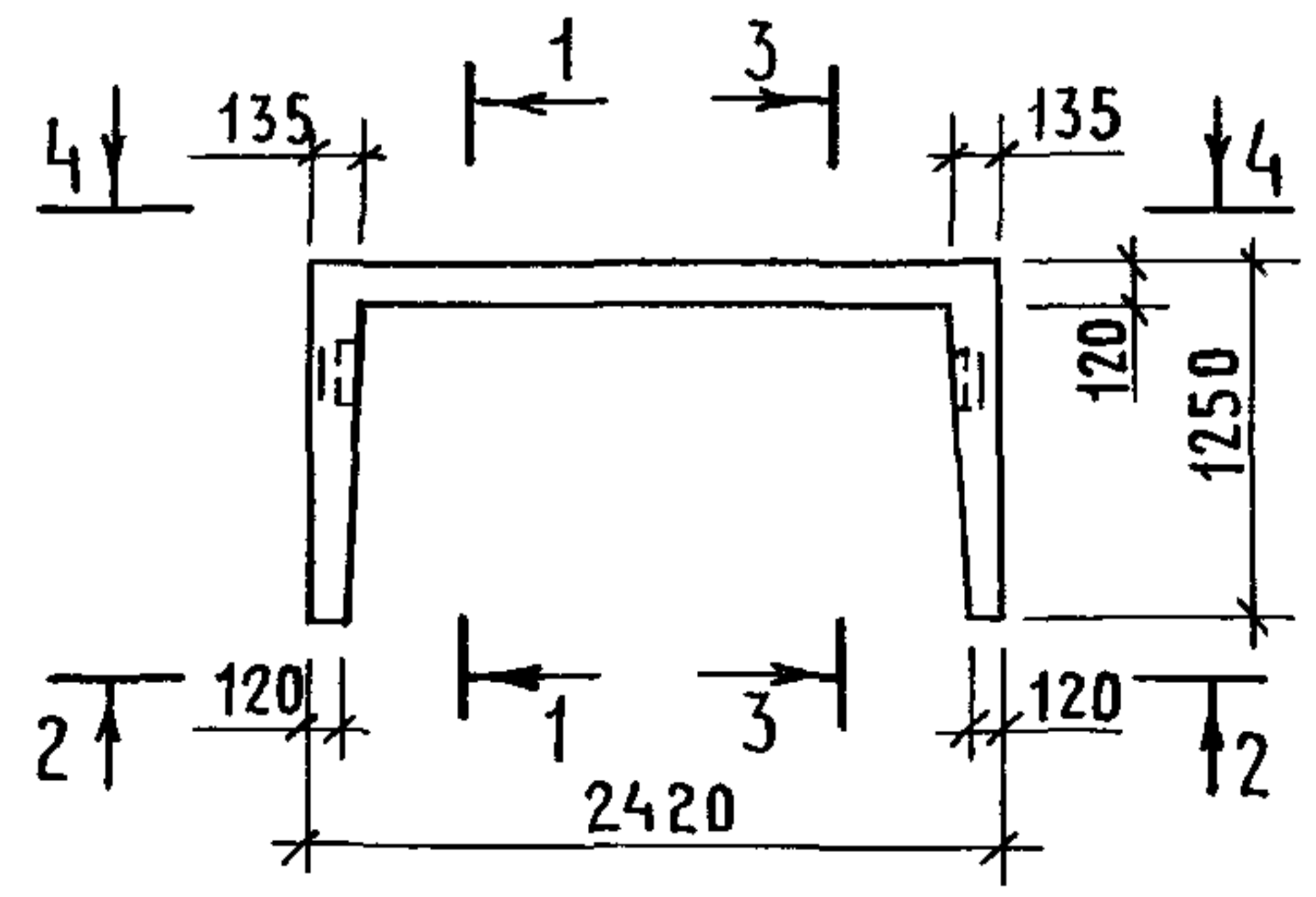
Поз.	НАИМЕНОВАНИЕ	КОЛ.	ОБОЗНАЧЕНИЕ ДОКУМЕНТА
1	БЛОК АРМАТУРНЫЙ БА140	1	1.089.1-1.2-2-46
2	ИЗДЕЛИЕ ЗАКЛАДНОЕ МН2	2	1.089.1-1.2-1-126
3	МН4	1	-127
4	МН5	4	-128
5	МН15	2	-134
6	МН17	1	-127
	БЕТОН КЛАССА В25, М ³	1,72	

3-3

4-4



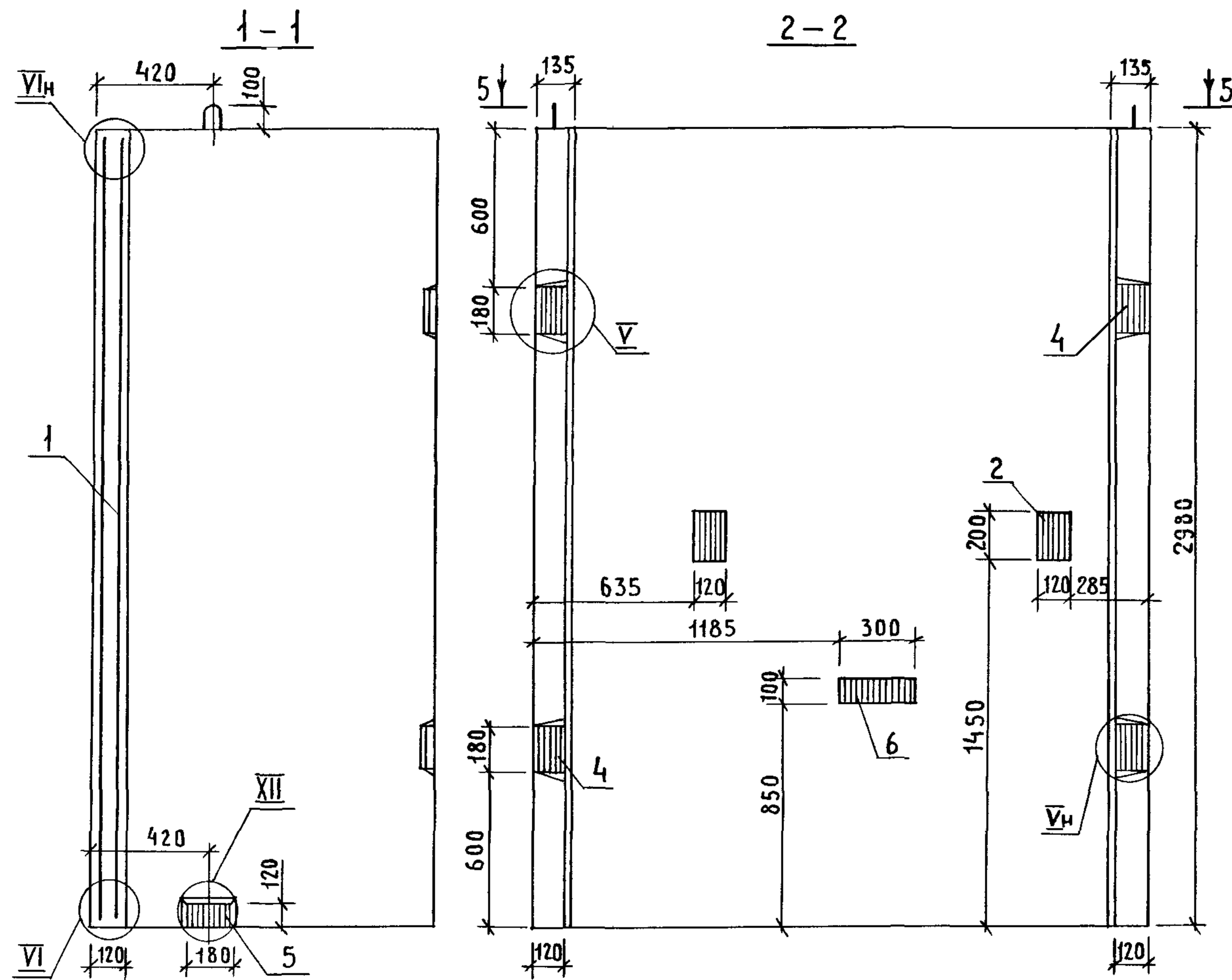
5-5



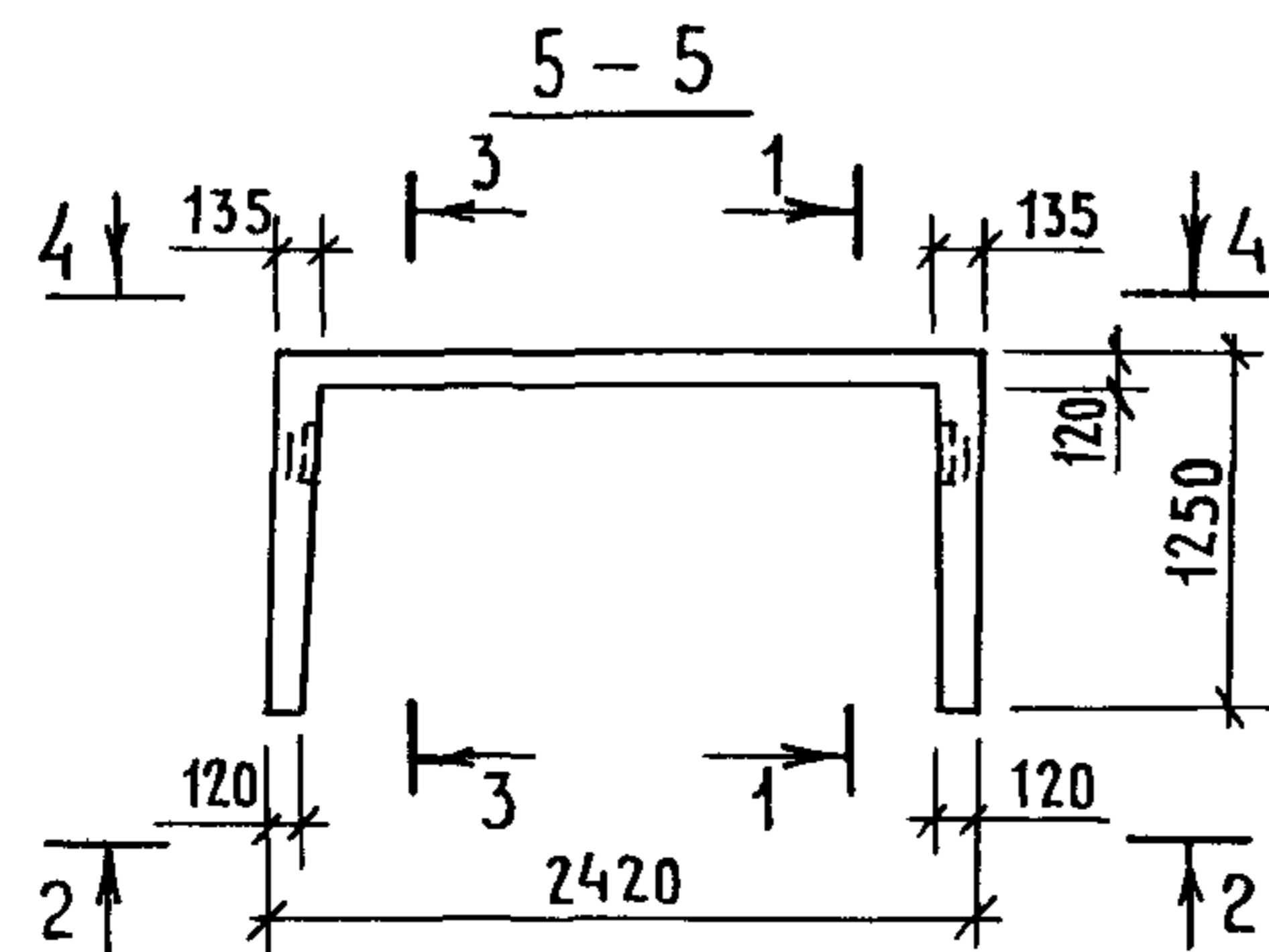
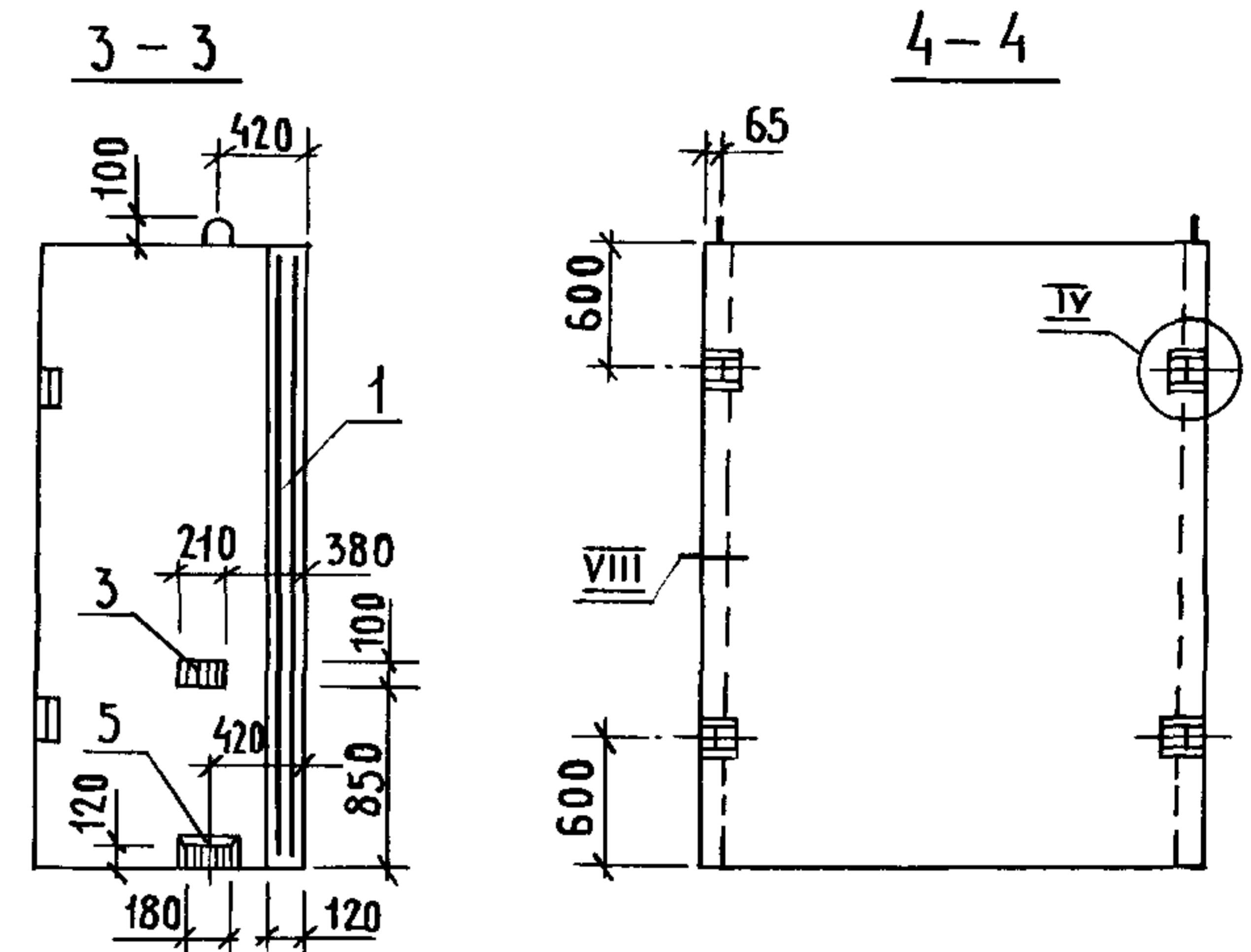
1. ТЕХНИЧЕСКИЕ ТРЕБОВАНИЯ СМ. 1.089.1-1.1-3-ТТ.
2. УЗЕЛ IV...VI; VIII; XII СМ. 1.089.1-1.1-3-Д.
3. МАССА БЛОКА 4,30Т.

ИНВ. № ПОДПИСЬ И ДАТА ВЗАМ. ИНВ. №

1.089.1-1.1-3-73				
НАЧ. ОТА.	ГРИШИН	<i>Grishin</i>	СТАДИЯ	ЛИСТ
Н. КОНТР.	НЕКРИТИН	<i>Nekritin</i>	Р	1
ГИП	НЕКРИТИН	<i>Nekritin</i>	ГИПРОНИЗДРАВ	
РУК. ГР.	ДОМАХИНА	<i>Domakhina</i>		
ВЕД. ИНЖ.	АЛЕКСАНДРОВА	<i>Alexandrova</i>		
БЛОК ШАХТЫ ЛИФТА			БШЛ100-30-3	



Поз.	НАИМЕНОВАНИЕ	КОЛ.	ОБОЗНАЧЕНИЕ ДОКУМЕНТА
1	БЛОК АРМАТУРНЫЙ БА140	1	1.089.1-1.2-2-46
2	ИЗДЕЛИЕ ЗАКЛАДНОЕ МН2	2	1.089.1-1.2-1-126
3	МН4	1	-127
4	МН5	4	-128
5	МН15	2	-134
6	МН17	1	-127
БЕТОН КЛАССА В 25, М ³		1,72	



1. ТЕХНИЧЕСКИЕ ТРЕБОВАНИЯ СМ. 1.089.1-1.1-3-ТТ.
2. УЗЕЛ IV...VI; VIII; XII СМ. 1.089.1-1.1-3-Д.
3. МАССА БЛОКА 4,30Т.

ИНВ. № ПОДА. ПОДПИСЬ И ДАТА ВЗАМ. ИНВ. №

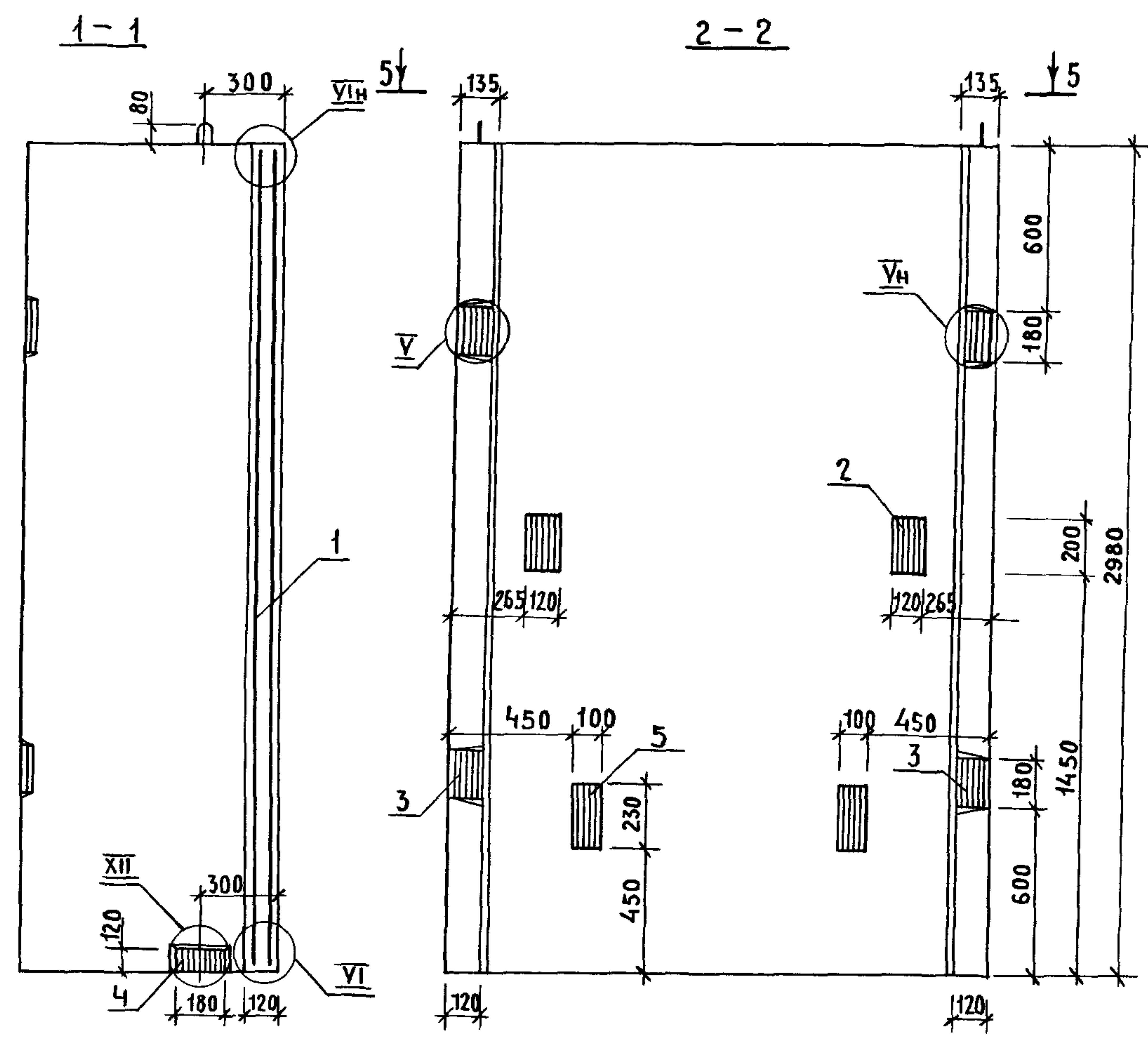
НАЧ. ОТД.	ГРИШИН	<i>Gr</i>
Н. КОНТР.	НЕКРИТИН	<i>Ne</i>
ГИП	НЕКРИТИН	<i>Ne</i>
РУК. ГР.	ДОМАХИНА	<i>Do</i>
ВЕД. ИНЖ.	АЛЕКСАНДРОВА	<i>Ale</i>

1.089.1-1.1-3-74

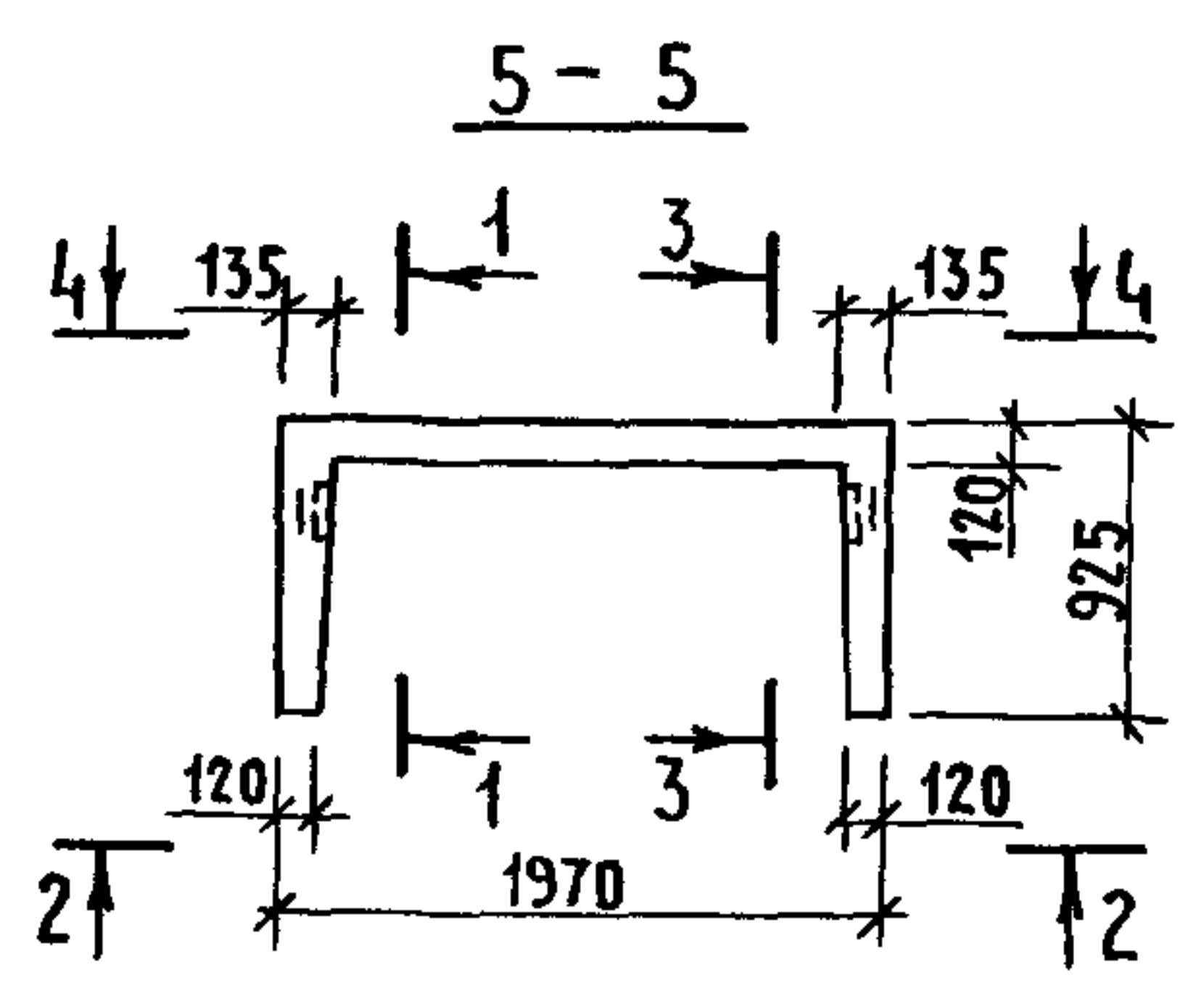
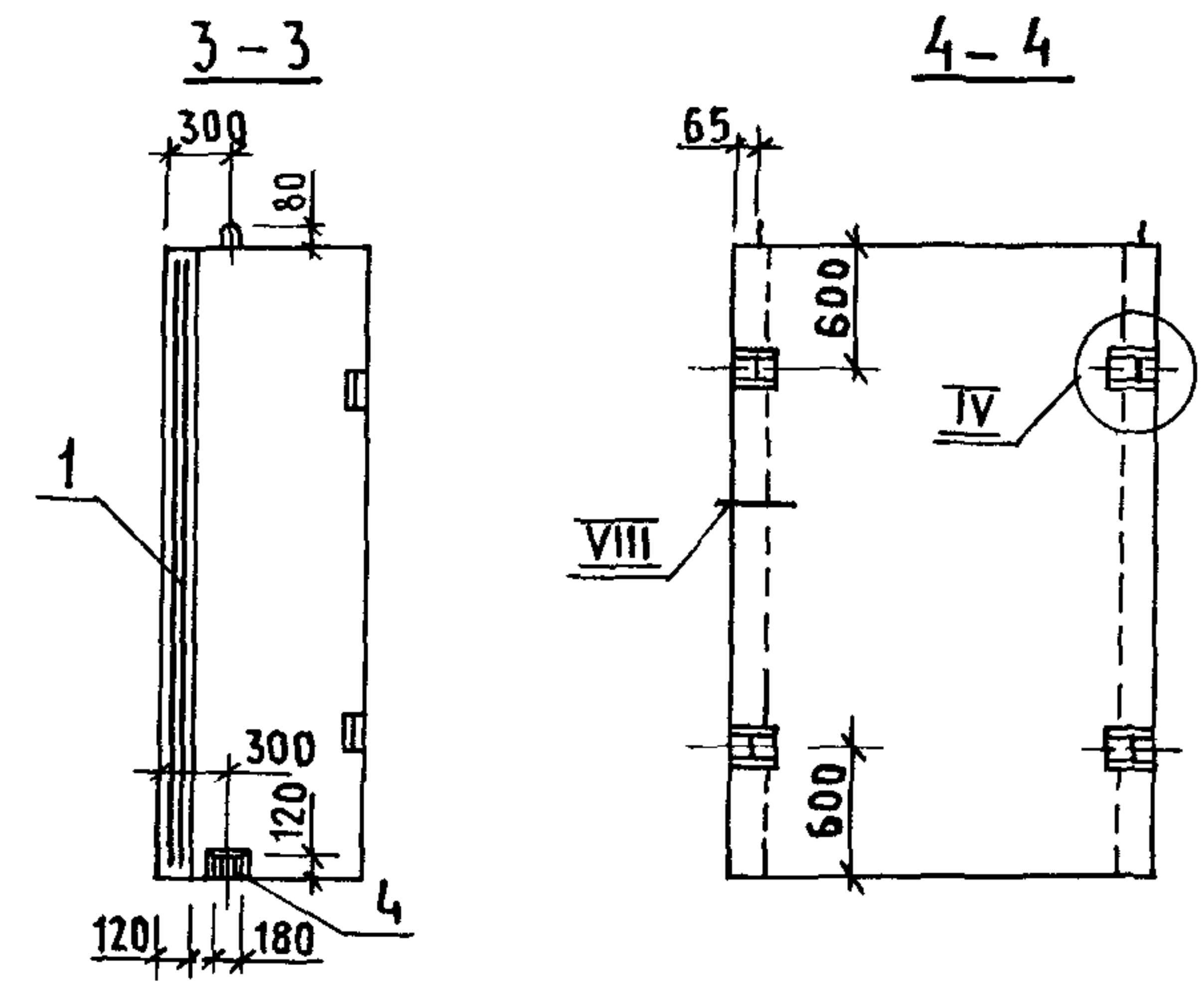
БЛОК ШАХТЫ ЛИФТА
БШЛ 100-30-4

СТADIЯ	ЛИСТ	ЛИСТОВ
Р		1

ГИПРОНИИЗДРАВ



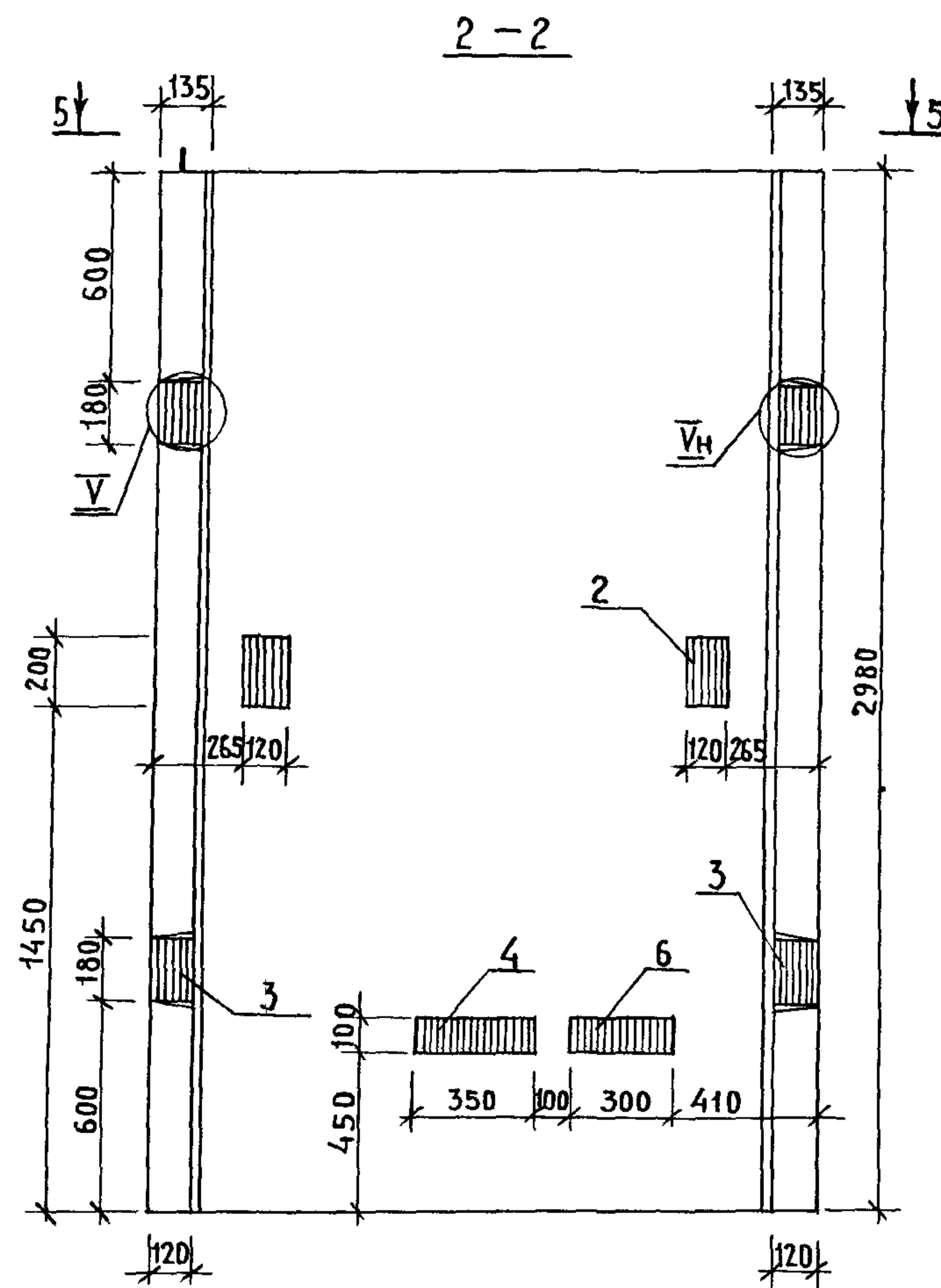
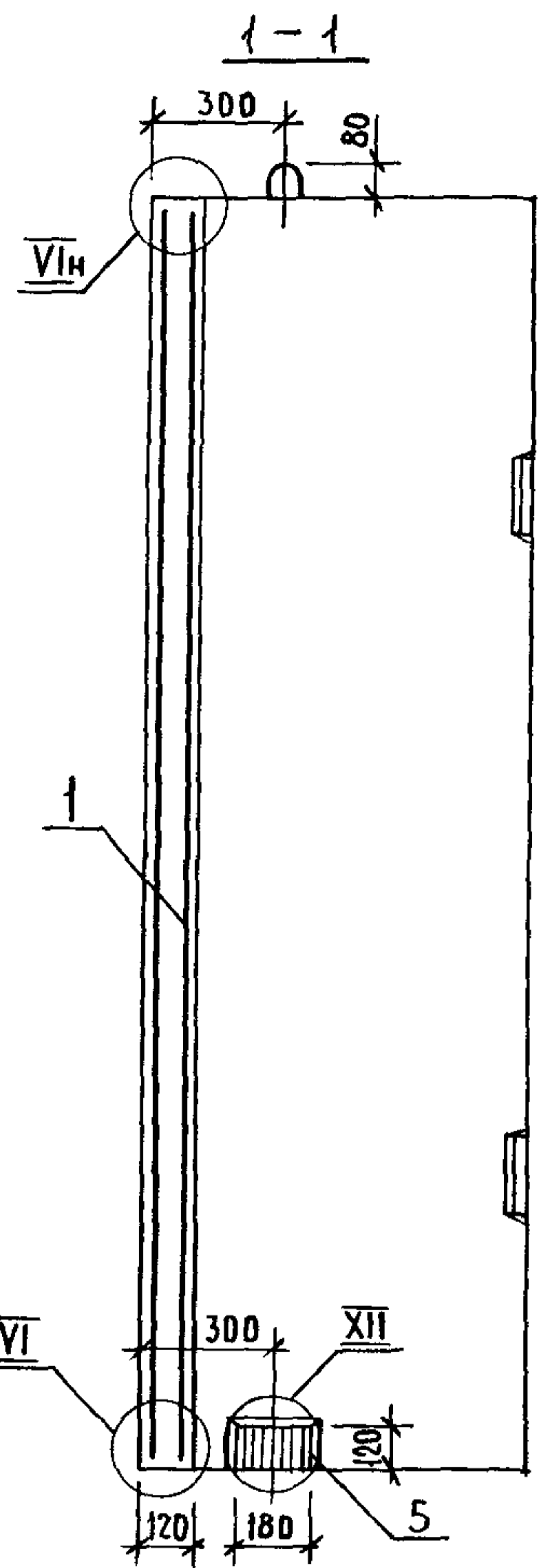
Поз.	НАИМЕНОВАНИЕ	КОЛ.	ОБОЗНАЧЕНИЕ ДОКУМЕНТА
1	БЛОК АРМАТУРНЫЙ БА142	1	1.089.1-1.2-2-48
2	ИЗДЕЛИЕ ЗАКЛАДНОЕ МН2	2	1.089.1-1.2-1-126
3	МН5	4	-128
4	МН15	2	-134
5	МН21	2	1.089.1-1.2-2-150
БЕТОН КЛАССА В 25, М ³		1,32	



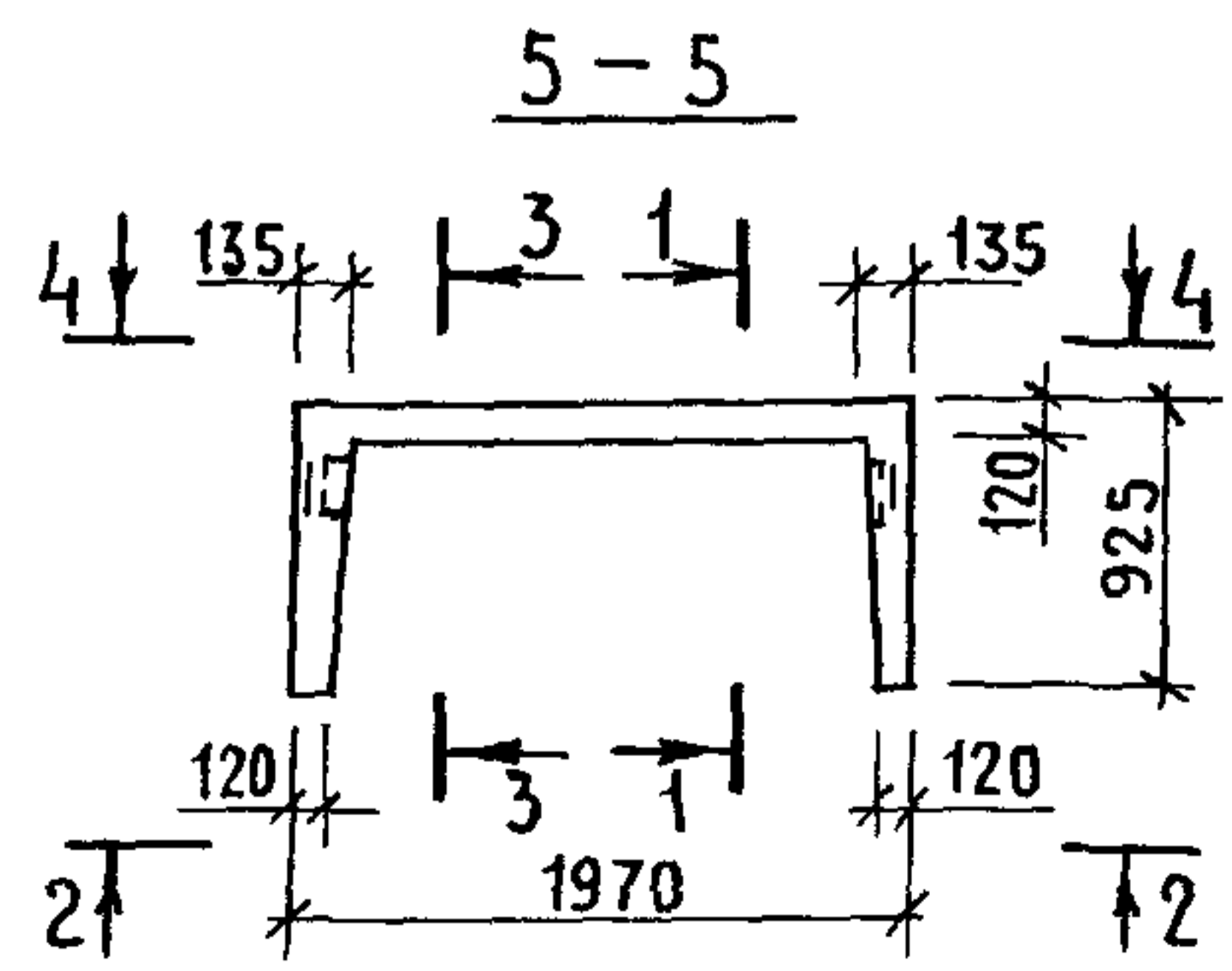
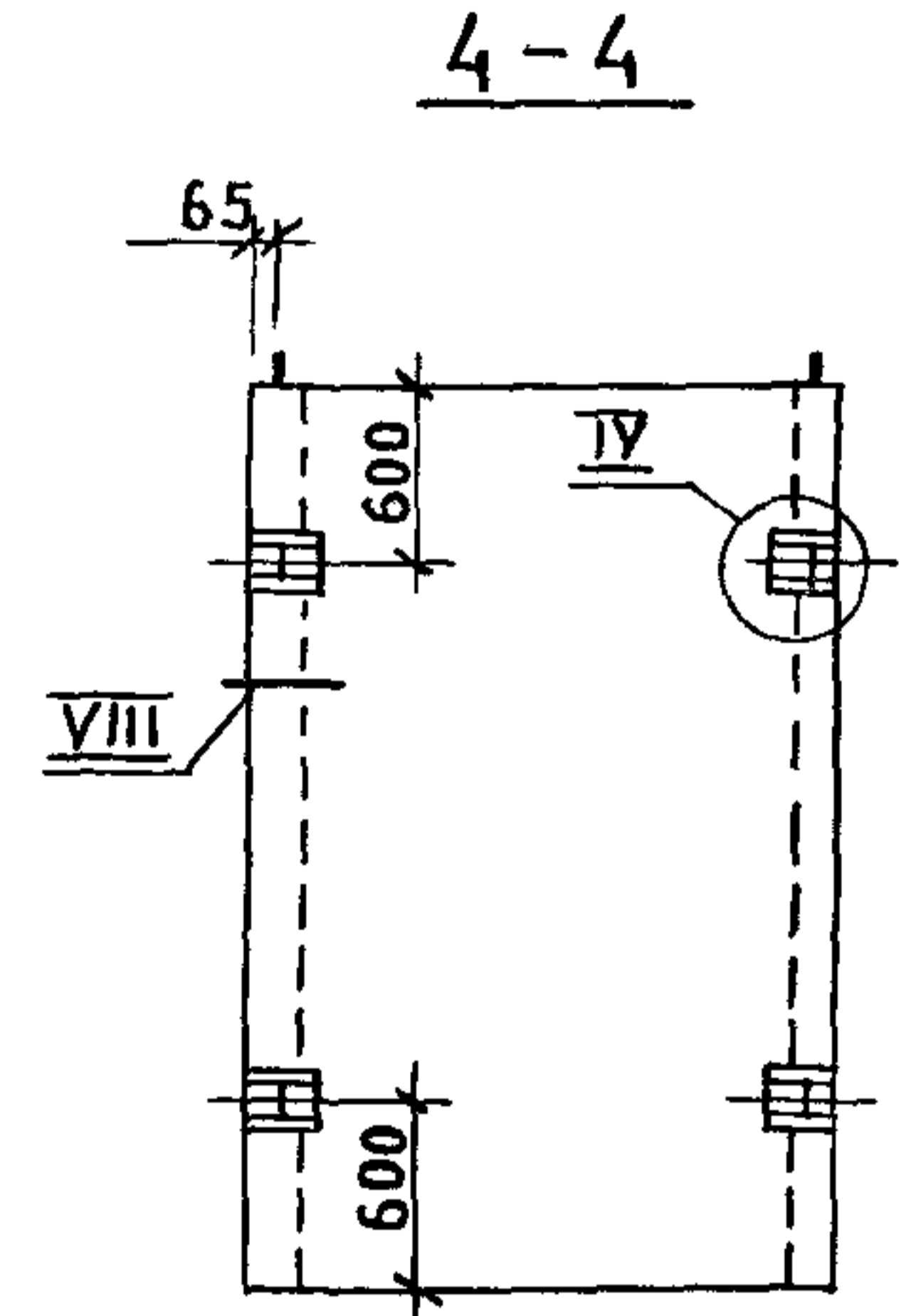
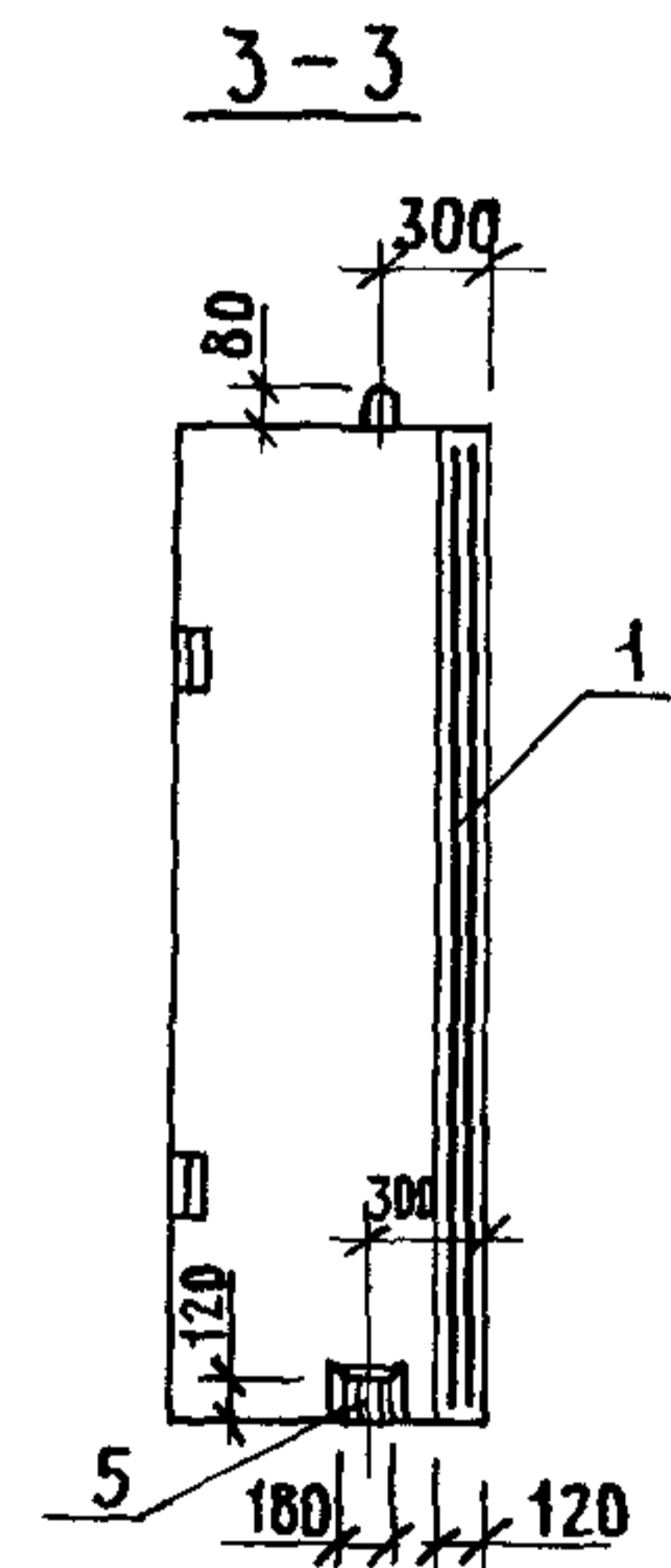
1. ТЕХНИЧЕСКИЕ ТРЕБОВАНИЯ СМ. 1.089.1-1.1-3-ТТ.
2. УЗЕЛ IV...VI; VIII; XII СМ. 1.089.1-1.1-3-Д.
3. МАССА БЛОКА 3,30 Т.

ИНВ. № ПОДЛ. ПОДПИСЬ И ДАТА ВЗАМ. ИНВ. №

1.089.1-1.1-3-75			
НАЧ. ОТД. ГРИШИН	Н. КОНТР. НЕКРИТИН	ГИП. НЕКРИТИН	РУК. ГР. ДОМАХИНА
БЕД. ИНЖ. АЛЕКСАНДРОВА			
БЛОК ШАХТЫ ЛИФТА БШЛ 50ГР-30-5			СТАДИЯ ЛИСТ ЛИСТОВ Р 1 1
			ГИПРОНИИЗДРАВ



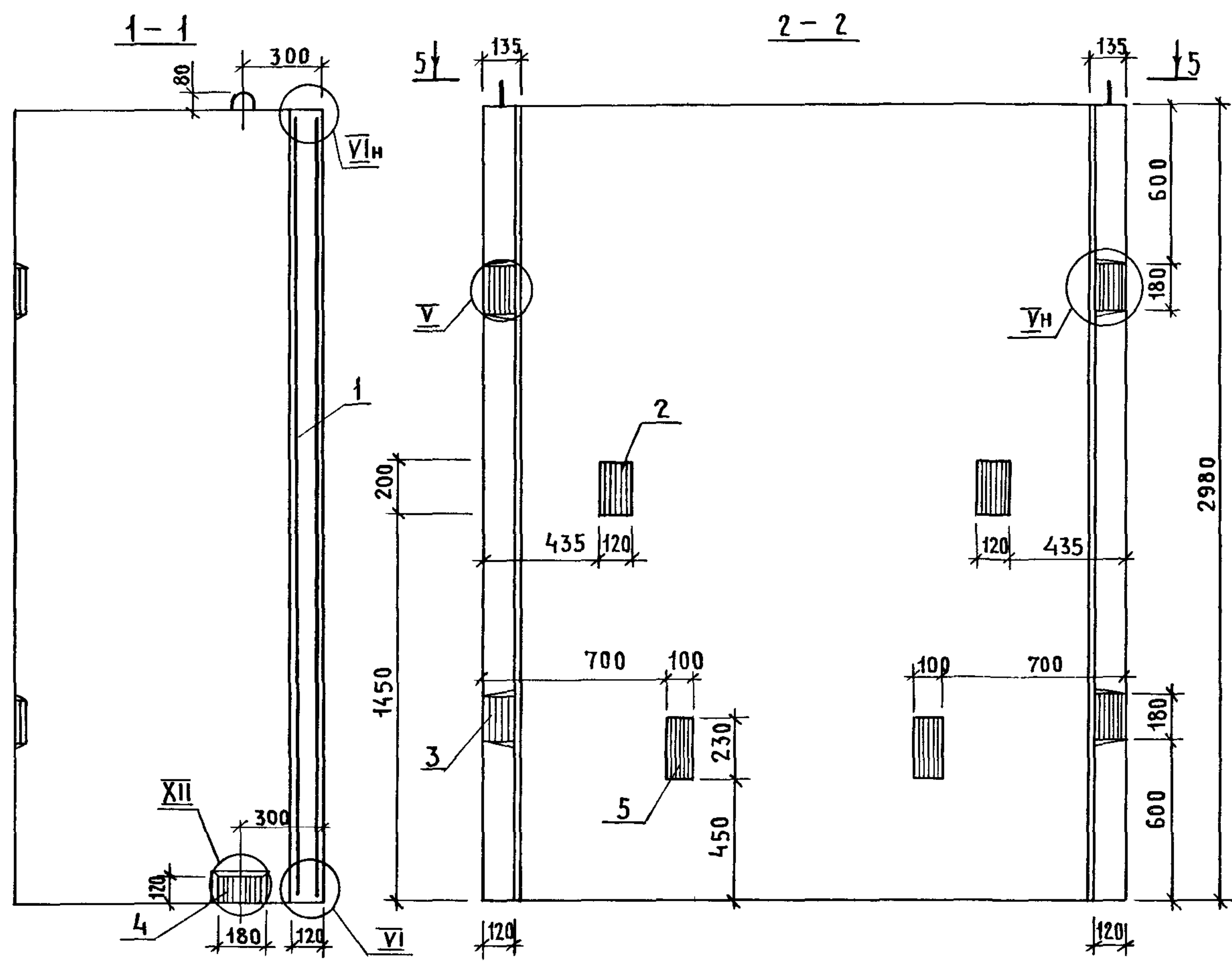
Поз.	НАИМЕНОВАНИЕ	КОЛ.	ОБОЗНАЧЕНИЕ ДОКУМЕНТА
1	БЛОК АРМАТУРНЫЙ БА142	1	1.089.1-1.2-2-48
2	ИЗДЕЛИЕ ЗАКЛАДНОЕ МН2	2	1.089.1-1.2-1-126
3	МН5	4	-128
4	МН9	1	-130
5	МН15	2	-134
6	МН17	1	-127
БЕТОН КЛАССА В25, М ³		1,32	



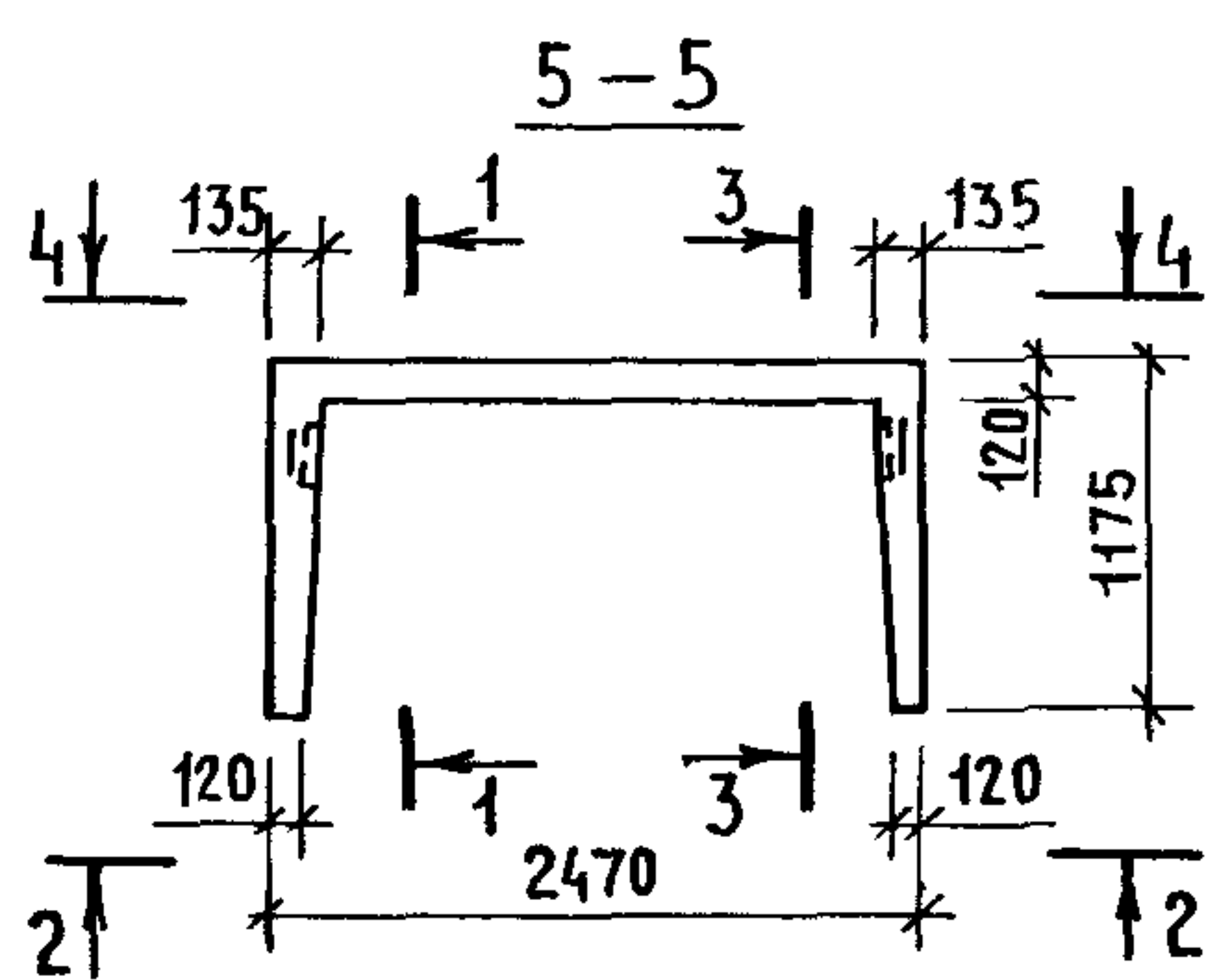
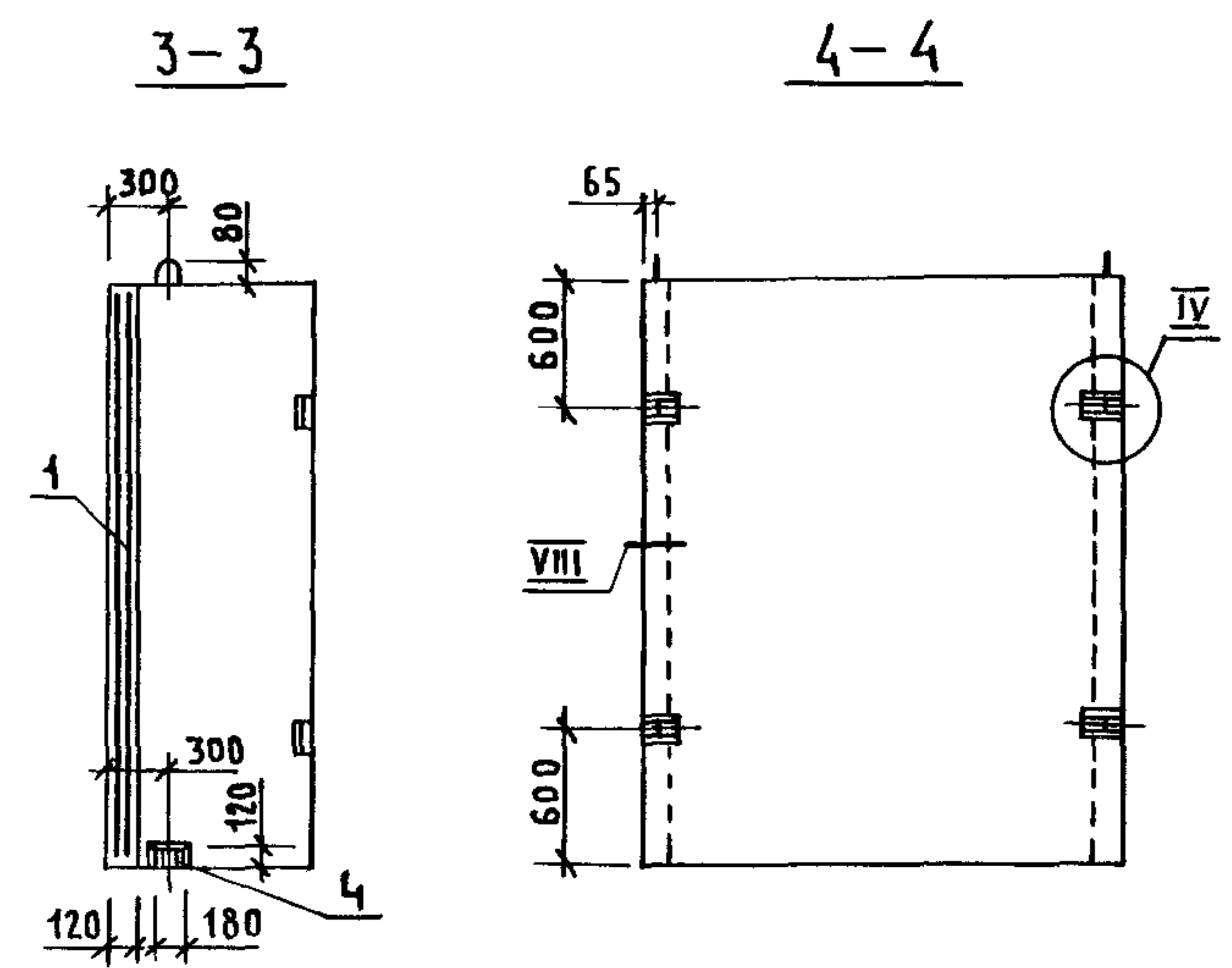
1. ТЕХНИЧЕСКИЕ ТРЕБОВАНИЯ СМ.1.089.1-1.1-3-ТТ.
2. УЗЕЛ IV... VI; VIII; XII СМ.1.089.1-1.1-3-Д.
3. МАССА БЛОКА 3,30Т.

ИНВ. № ПОДА. ПОДПИСЬ И ДАТА ВЗАМ. ИНВ. №

				1.089.1-1.1-3-76			
НАЧ. ОТД.	ГРИШИН	<i>Grishin</i>		БЛОК ШАХТЫ ЛИФТА БШЛ 50Гр-30-6	СТАДИЯ	ЛИСТ	ЛИСТОВ
Н. КОНТР.	НЕКРИТИН	<i>Nekritin</i>			Р		1
ГИП	НЕКРИТИН	<i>Nekritin</i>			ГИПРОНИИЗДРАВ		
РУК. ГР.	ДОМАХИНА	<i>Domakhina</i>					
ВЕД. ИНЖ.	АЛЕКСАНДРОВ	<i>Alexandrov</i>					



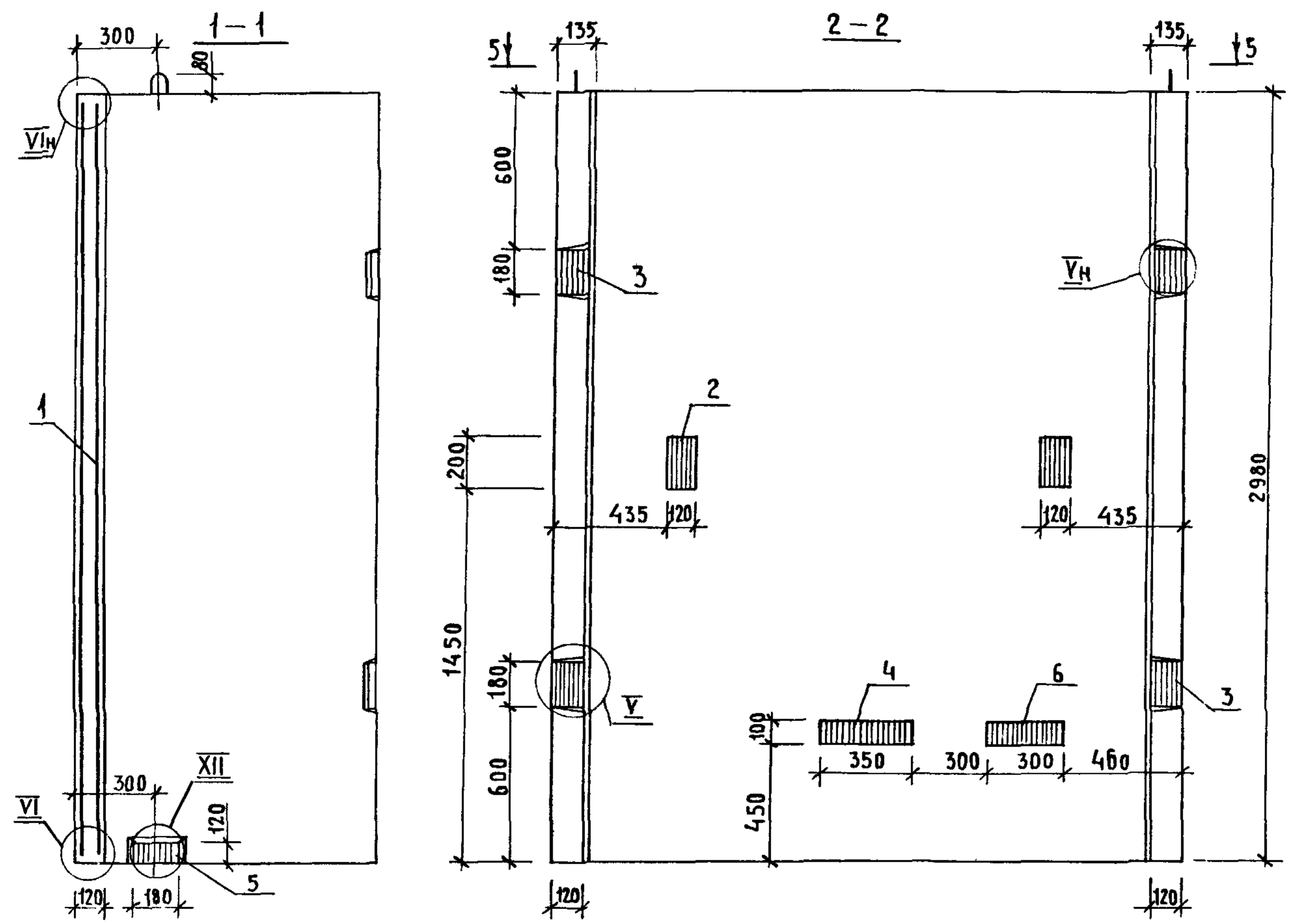
Поз.	НАИМЕНОВАНИЕ	КОЛ.	ОБОЗНАЧЕНИЕ ДОКУМЕНТА
1	БЛОК АРМАТУРНЫЙ БА144	1	1.089.1-1.2-2-50
2	ИЗДЕЛИЕ ЗАКЛАДНОЕ МН2	2	1.089.1-1.2-1-126
3	МН5	4	-128
4	МН15	2	-134
5	МН21	2	1.089.1-1.2-2-150
БЕТОН КЛАССА В25, М ³		1,68	



- 1. ТЕХНИЧЕСКИЕ ТРЕБОВАНИЯ СМ. 1.089.1-1.1-3-ТТ.
- 2. УЗЕЛ IV, VI, VIII, XII СМ. 1.089.1-1.1-3-Д.
- 3. МАССА БЛОКА 4,20 Т.

ИНВ. № ПОДП. ПОДПИСЬ И ДАТА ВЗАМ. ИНВ. №

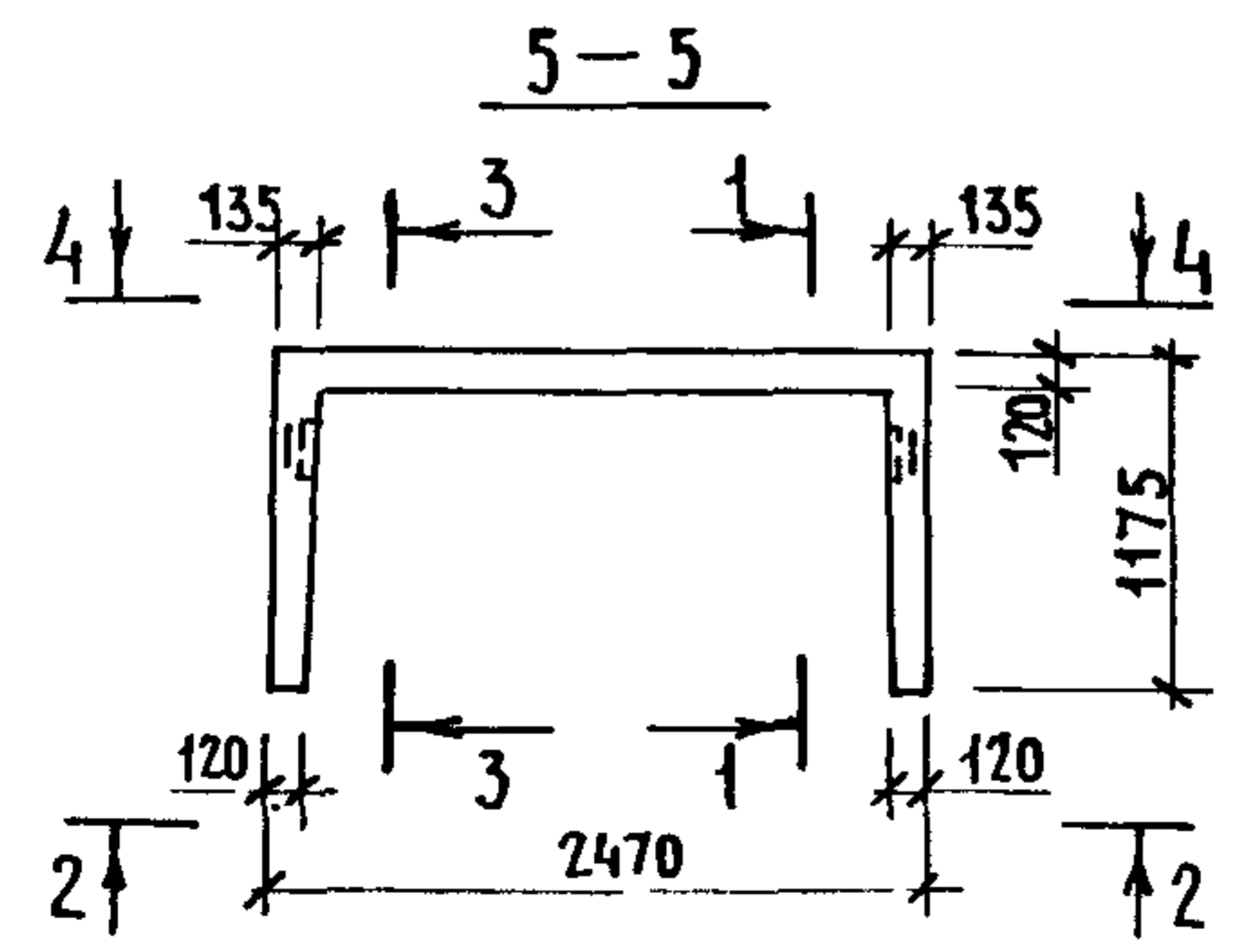
1.089.1-1.1-3-77					
НАЧ. ОТА. ГРИШИН	<i>Grishin</i>	БЛОК ШАХТЫ ЛИФТА БШЛ50Г.Б-30-5	СТАДИЯ	ЛИСТ	ЛИСТОВ
Н. КОНТР. НЕКРИТИН	<i>Nekritin</i>		Р		1
ГИП НЕКРИТИН	<i>Nekritin</i>		ГИПРОНИИЗДРАВ		
РУК. ГР. ДОМАХИНА	<i>Domakhina</i>				
ВЕД. ИНЖ. АЛЕКСАНДРОВА	<i>Alexandrova</i>				



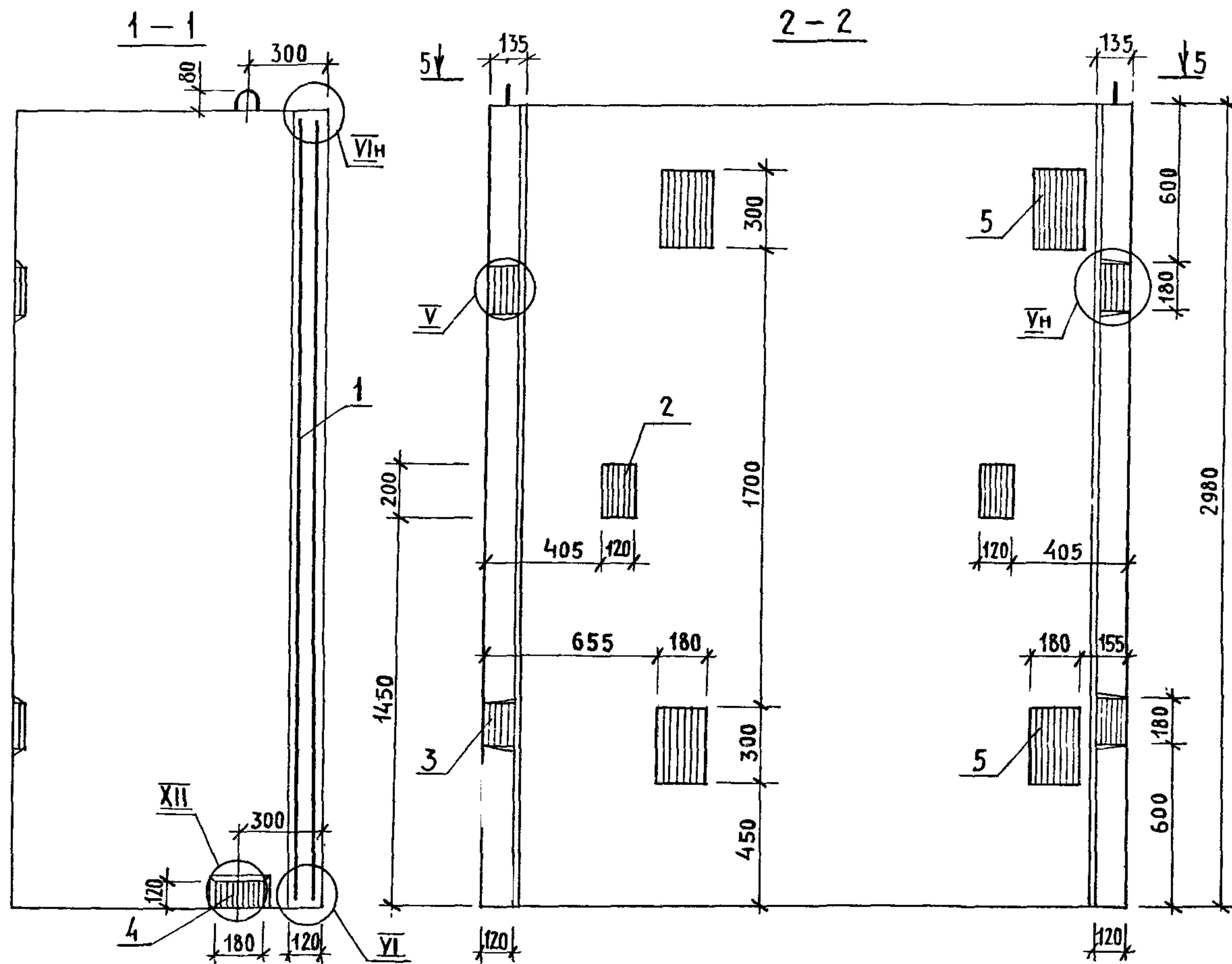
Поз.	НАИМЕНОВАНИЕ	Кол.	ОБОЗНАЧЕНИЕ ДОКУМЕНТА
1	БЛОК АРМАТУРНЫЙ БА144	1	1.089.1-1.2-2-50
2	ИЗДЕЛИЕ ЗАКЛАДНОЕ МН2	2	1.089.1-1.2-1-126
3	МН5	4	-128
4	МН9	1	-130
5	МН15	2	-134
6	МН17	1	-127
БЕТОН КЛАССА В25, М ³		1,68	

1. ТЕХНИЧЕСКИЕ ТРЕБОВАНИЯ СМ. 1.089.1-1.1-3-ТТ.
2. УЗЕЛ IV... VI; VIII; XII СМ. 1.089.1-1.1-3-Д.
3. МАССА БЛОКА 4,20Т.

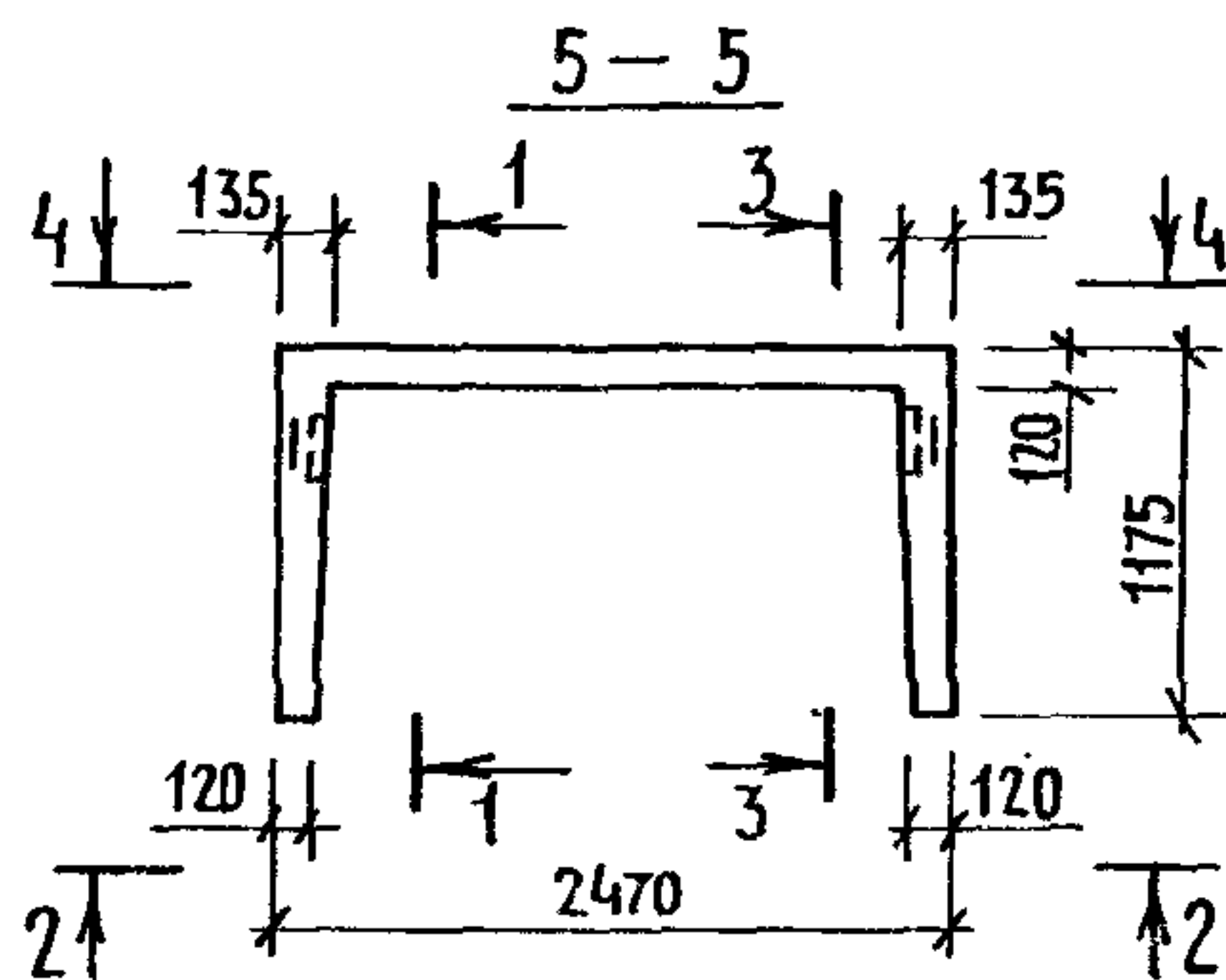
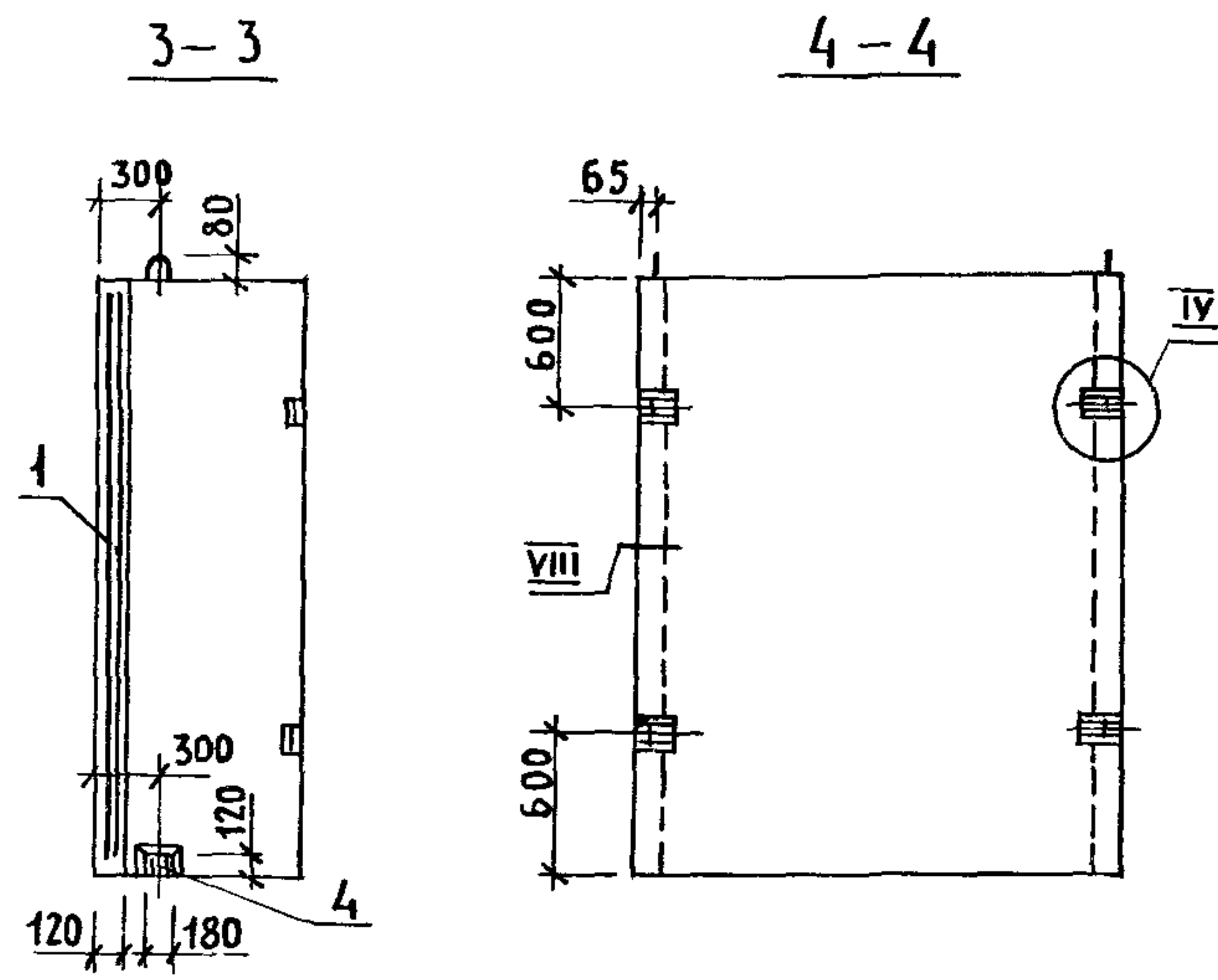
ИНВ. Л ПОДП. И ДАТА ВЗАМ. ИНВ. Л



			1.089.1-1.1-3-78		
НАЧ. ОТД.	ГРИШИН	<i>Гришин</i>	БЛОК ШАХТЫ ЛИФТА БШЛ50Гр.б-30-6	СТАДИЯ	ЛИСТ
Н. КОНТР.	НЕКРИТИН	<i>Некритин</i>		Р	1
ГИП	НЕКРИТИН	<i>Некритин</i>		ГИПРОНИЗДРАВ	
РУК. ГР.	ДОМАХИНА	<i>Домахина</i>			
ВЕД. ИНЖ.	АЛЕКСАНДРОВА	<i>Александрова</i>			



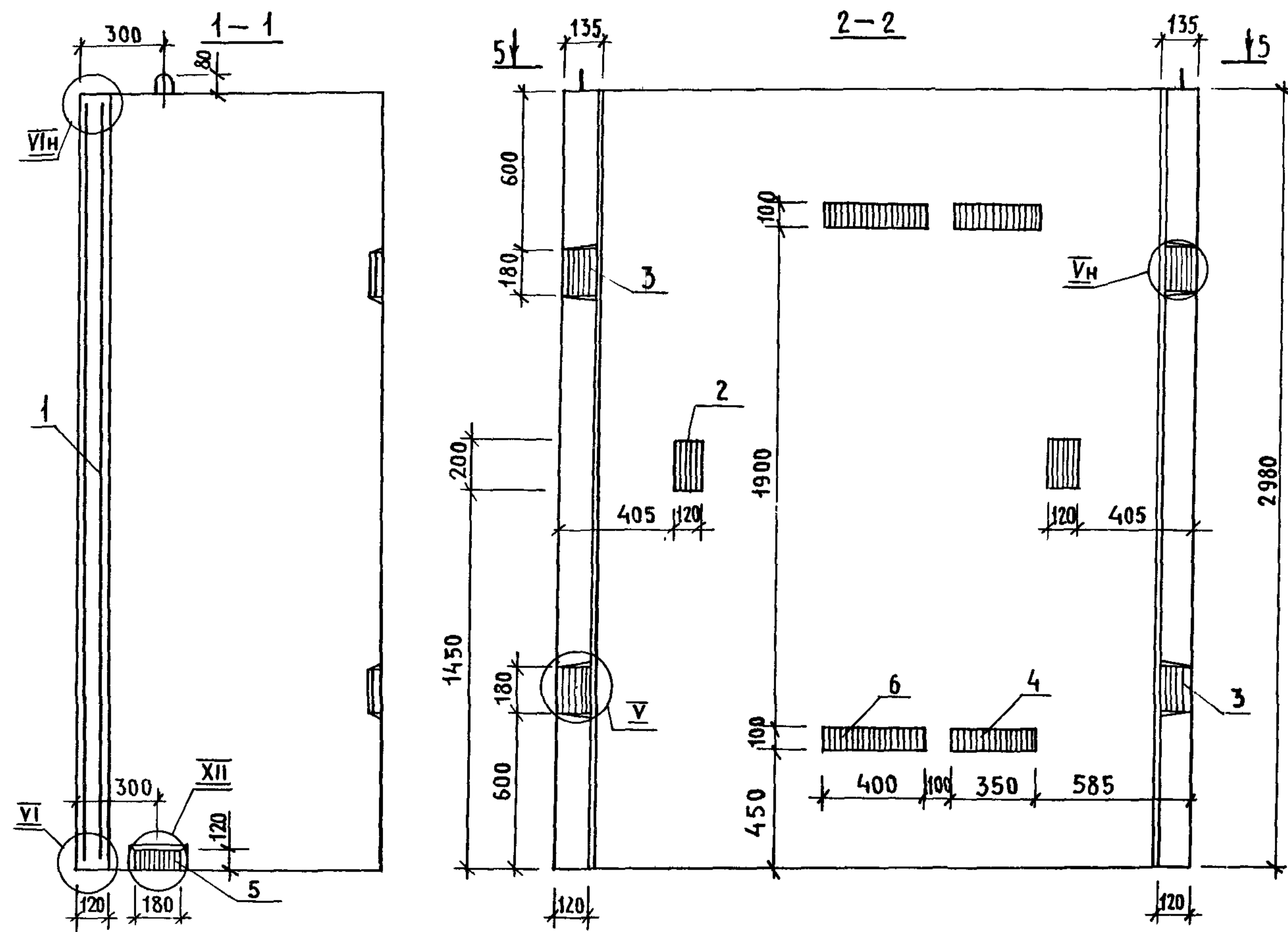
Поз.	НАИМЕНОВАНИЕ	КОЛ.	ОБОЗНАЧЕНИЕ ДОКУМЕНТА
1	БЛОК АРМАТУРНЫЙ БА144	1	1.089.1-1.2-2-50
2	ИЗДЕЛИЕ ЗАКЛАНОЕ МН2	2	1.089.1-1.2-1-126
3	МН5	4	-128
4	МН15	2	-134
5	МН22	4	1.089.1-1.2-2-151
БЕТОН КЛАССА В25, М ³		1,68	



1. ТЕХНИЧЕСКИЕ ТРЕБОВАНИЯ см. 1.089.1-1.1-3-ТТ.
2. УЗЕЛ IV...VI; VIII; XII см. 1.089.1-1.1-3-Д.
3. МАССА БЛОКА 4,20Т.

ИНВ. И ПОДА. ПОДПИСЬ И ДАТА ВЗАМ. ИНВ. И

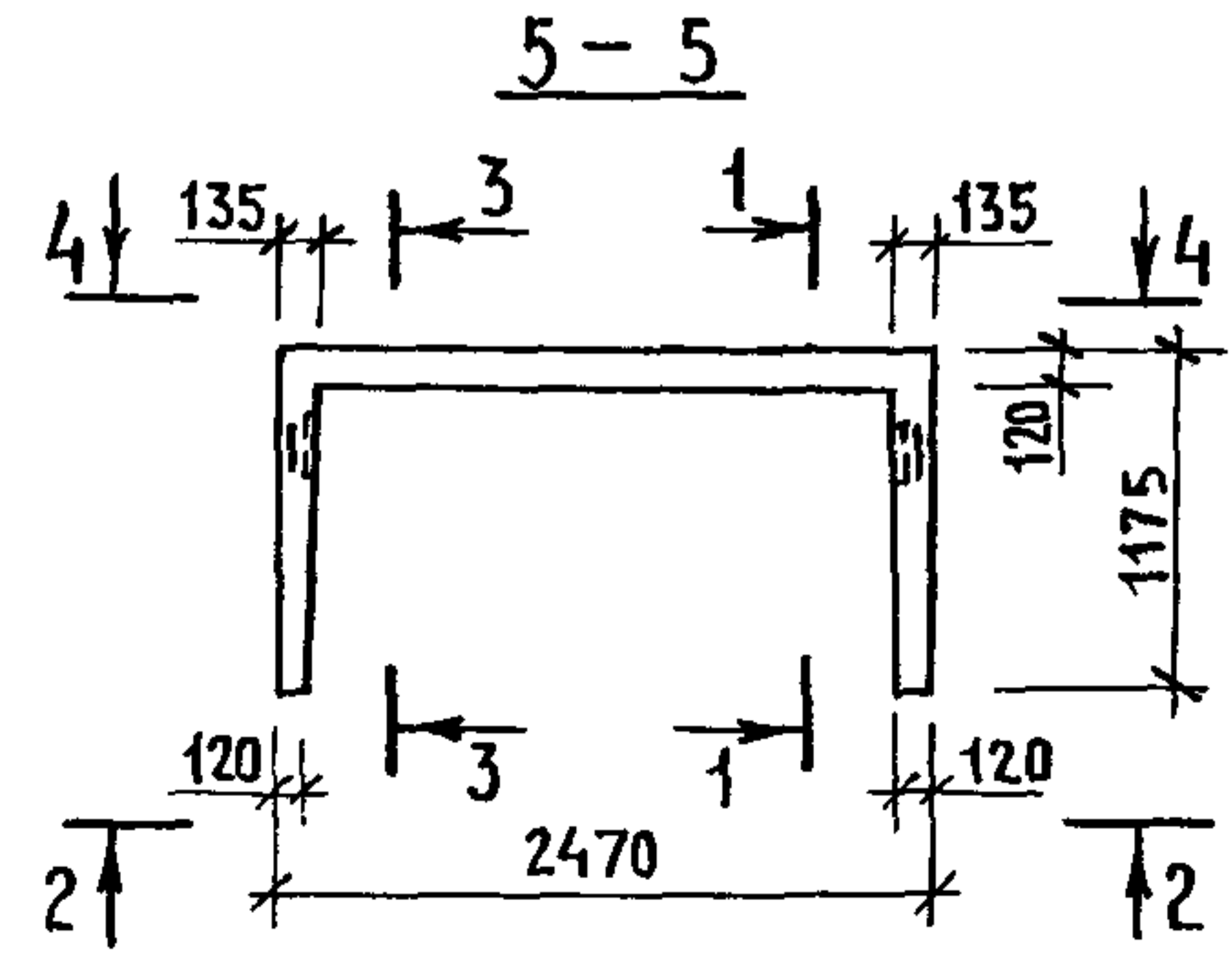
				1.089.1-1.1-3-79			
НАЧ. ОТА.	ГРИШИН	<i>Гришин</i>		БЛОК ШАХТЫ ЛИФТА БШЛ100Гр-30-1	СТАЛИЯ	ЛИСТ	ЛИСТОВ
Н. КОНТР.	НЕКРИТИН	<i>Некритин</i>			Р		1
ГИП	НЕКРИТИН	<i>Некритин</i>			ГИПРОНИЗДРАВ		
РУК. ГР.	ДОМАХИНА	<i>Домахина</i>					
ВЕД. ИНЖ.	АЛЕКСАНДРОВА	<i>Александрова</i>					



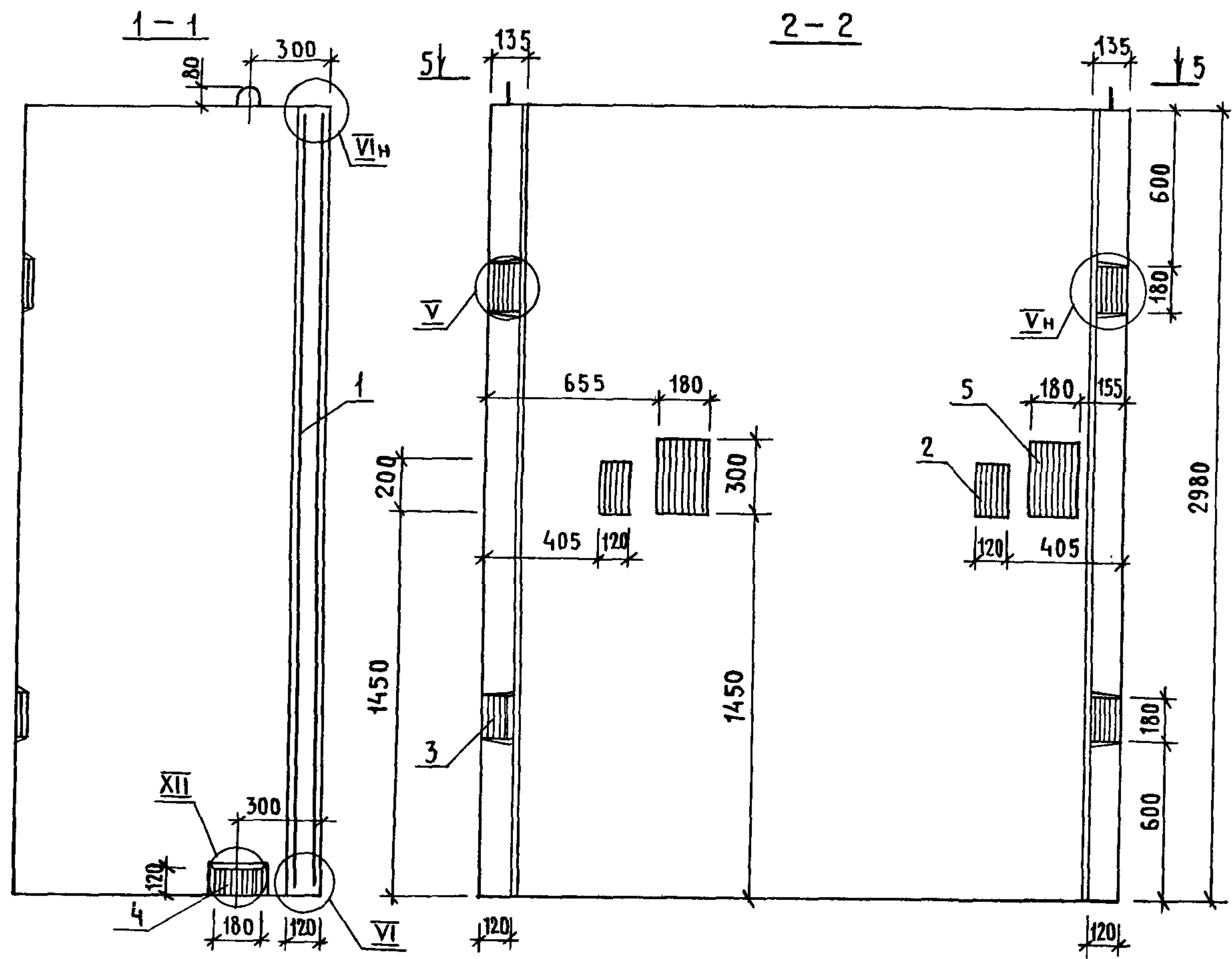
Поз.	НАИМЕНОВАНИЕ	КОЛ.	ОБОЗНАЧЕНИЕ ДОКУМЕНТА
1	БЛОК АРМАТУРНЫЙ БА144	1	1.089.1-1.2-2-50
2	ИЗДЕЛИЕ ЗАКЛАДНОЕ МН2	2	1.089.1-1.2-1-126
3	МН5	4	-128
4	МН9	2	-130
5	МН15	2	-134
6	МН23	2	1.089.1-1.2-2-150
БЕТОН КЛАССА В25, М ³		1,68	

1. ТЕХНИЧЕСКИЕ ТРЕБОВАНИЯ СМ. 1.089.1-1.1-3-ТТ.
2. УЗЕЛ IV... VI; VIII; XII СМ. 1.089.1-1.1-3-Д.
3. МАССА БЛОКА 4,20 Т.

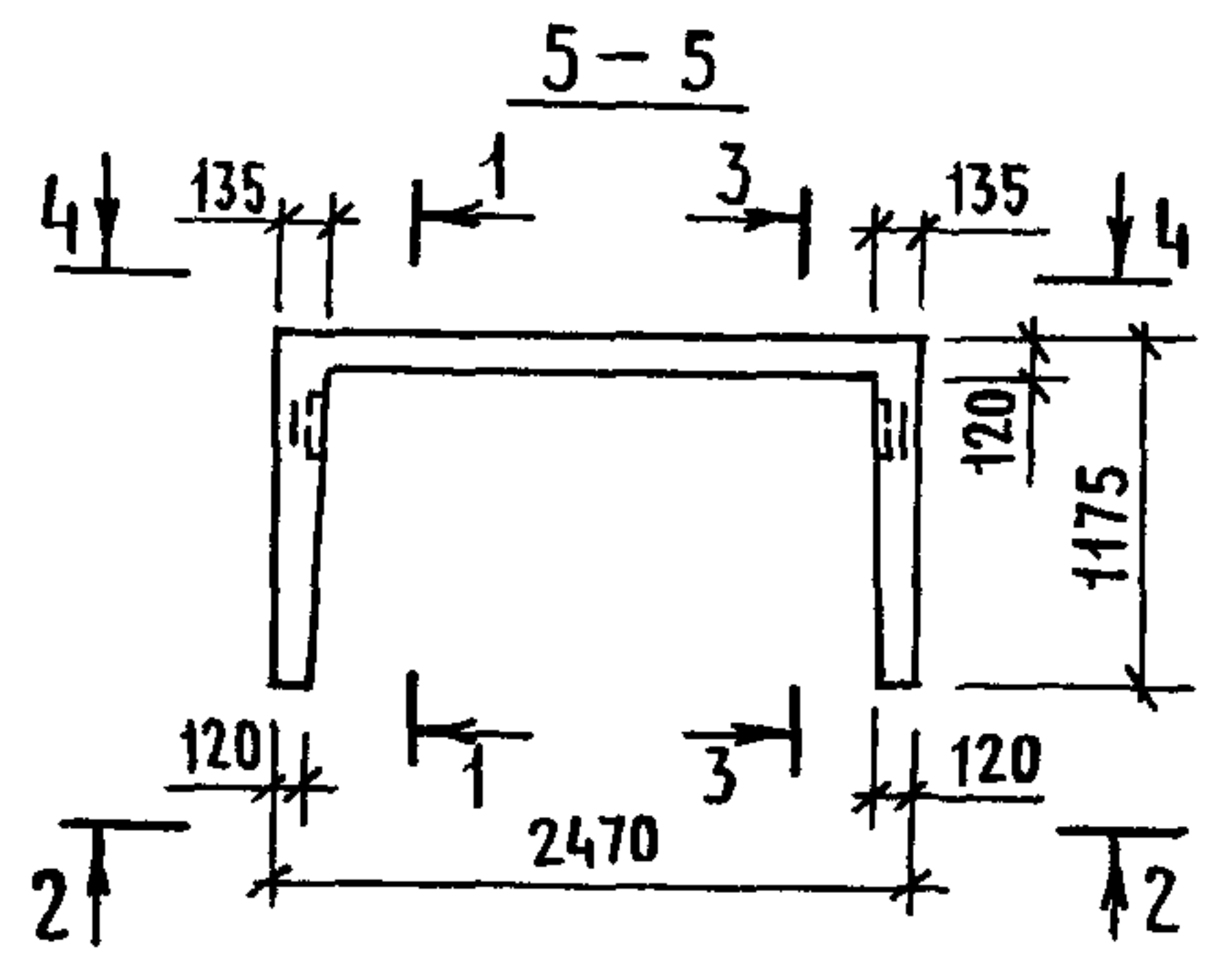
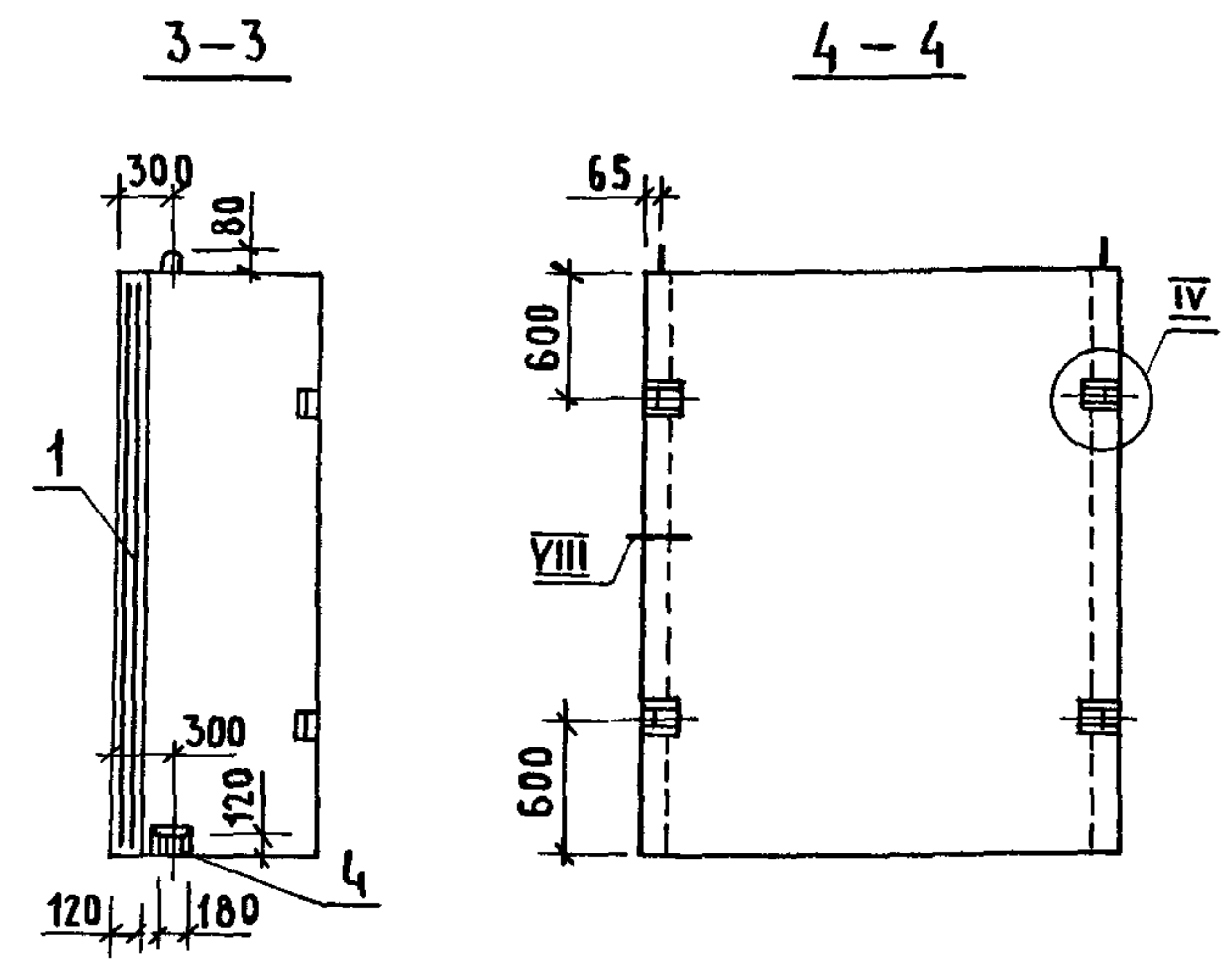
ИНВ. И ПОДП. ПОДПИСЬ И ДАТА ВЗАМ. ИНВ. И



1.089.1-1.1-3-80		
НАЧ. ОТД. ГРИШИН	<i>[Signature]</i>	БЛОК ШАХТЫ ЛИФТА БШЛ100ГР-30-2
Н. КОНТР. НЕКРИТИН	<i>[Signature]</i>	
ГИП НЕКРИТИН	<i>[Signature]</i>	
РУК. ГР. ДОМАХИНА	<i>[Signature]</i>	
ВЕД. ИНЖ. АЛЕКСАНДРОВА	<i>[Signature]</i>	
СТАДИЯ	ЛИСТ	ЛИСТОВ
Р		1
ГИПРОНИЗДРАВ		



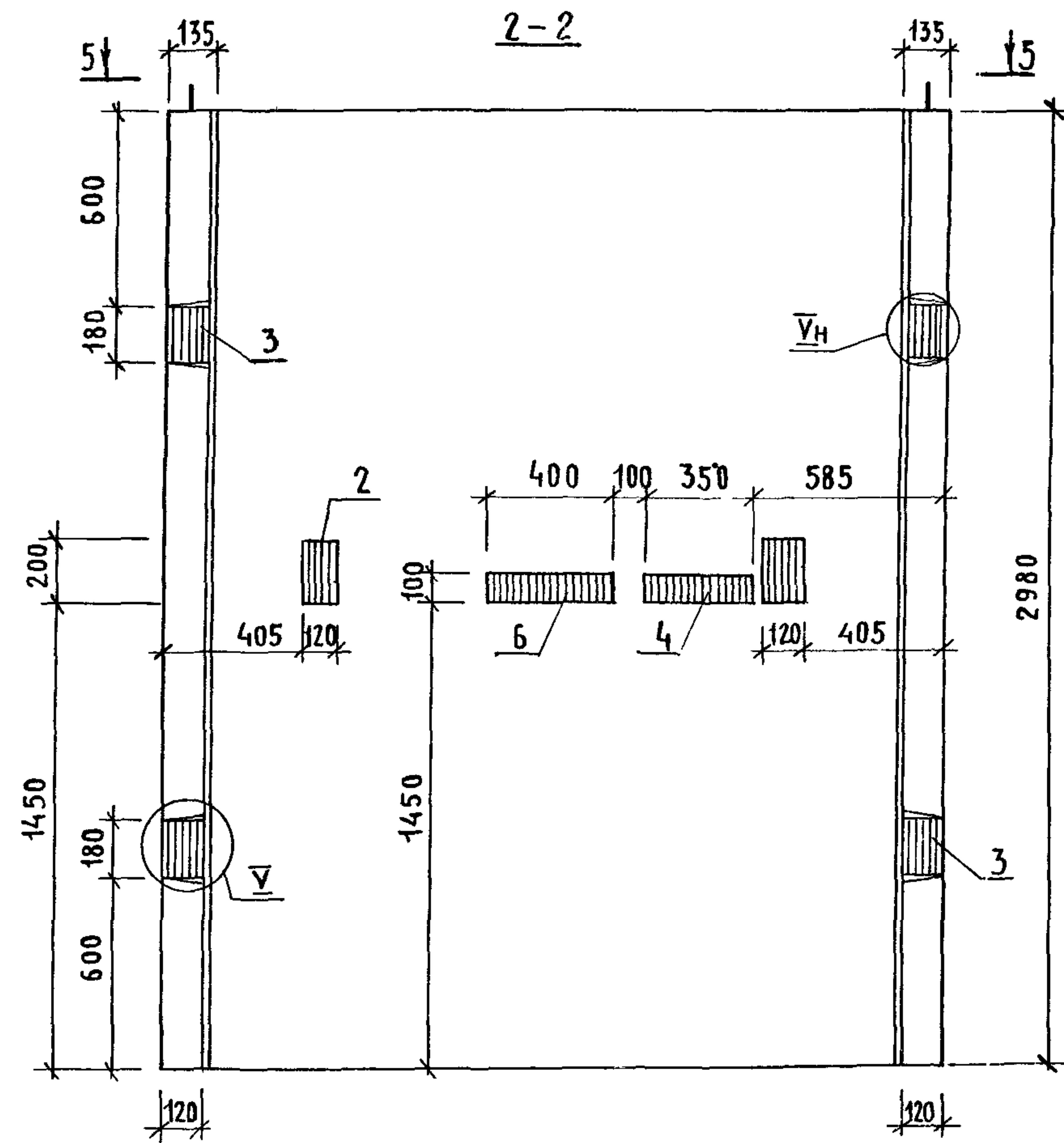
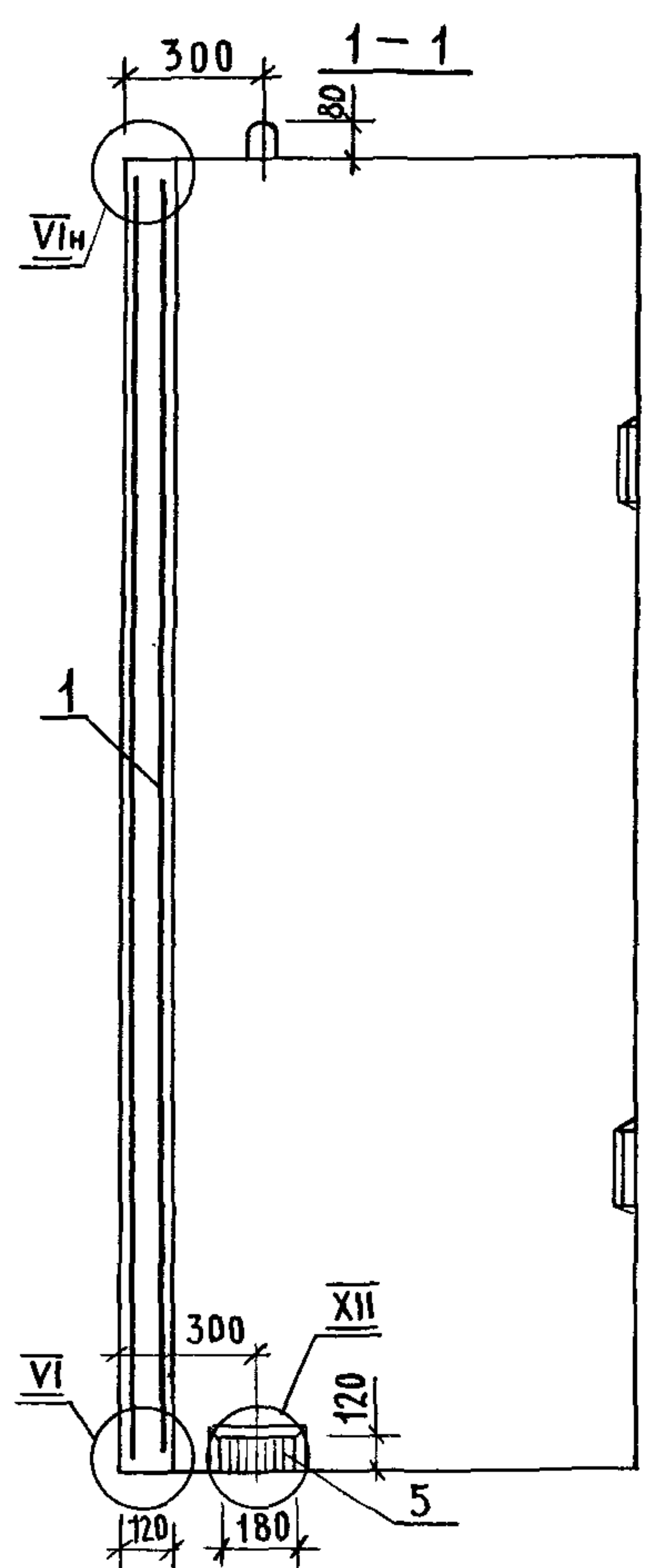
Поз.	НАИМЕНОВАНИЕ	КОЛ.	ОБОЗНАЧЕНИЕ ДОКУМЕНТА
1	БЛОК АРМАТУРНЫЙ БА144	1	1.089.1-1.2-2-50
2	ИЗДЕЛИЕ ЗАКЛАДНОЕ МН2	2	1.089.1-1.2-1-126
3	МН5	4	-128
4	МН15	2	-134
5	МН22	2	1.089.1-1.2-2-151
БЕТОН КЛАССА В25, М ³		1,68	



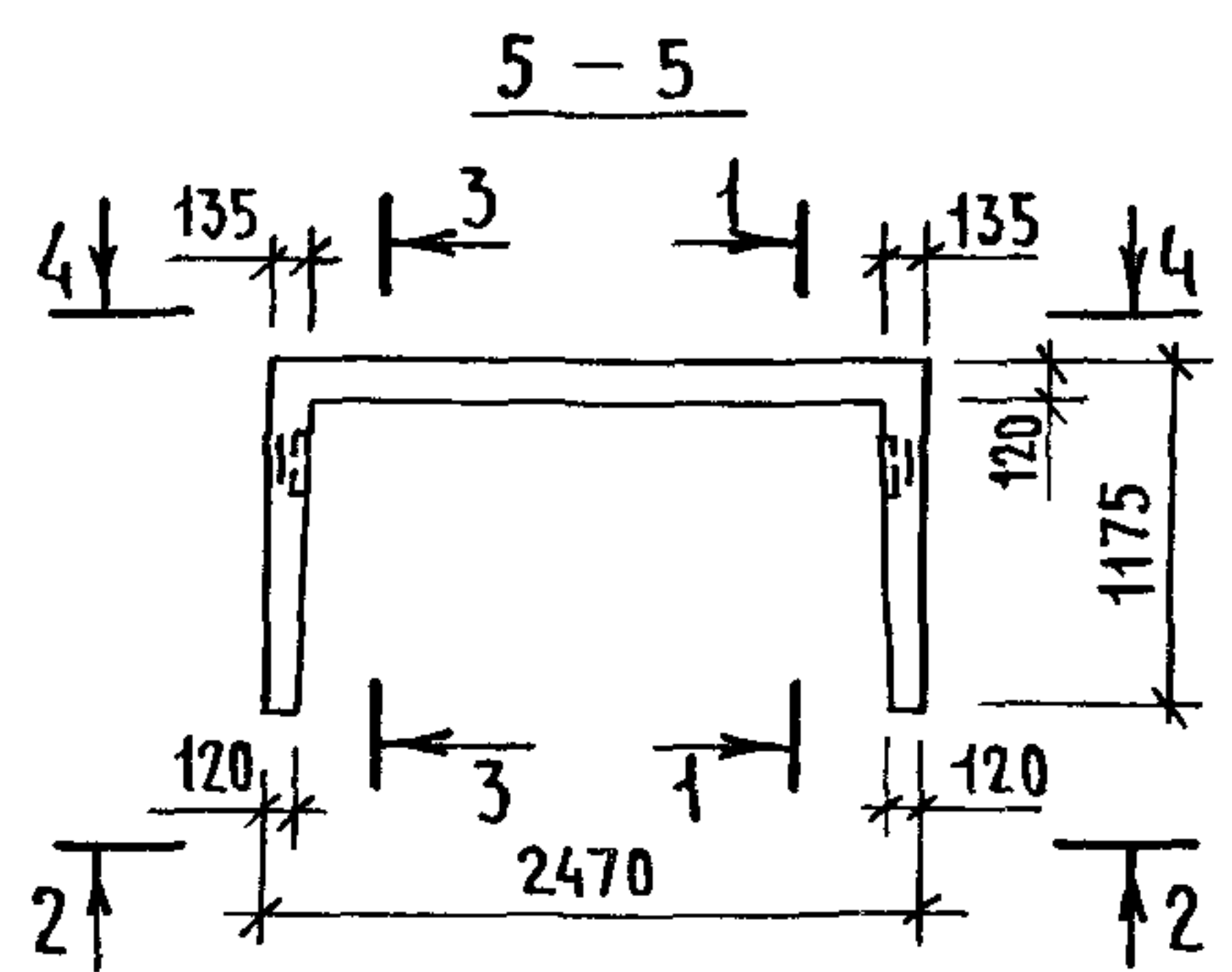
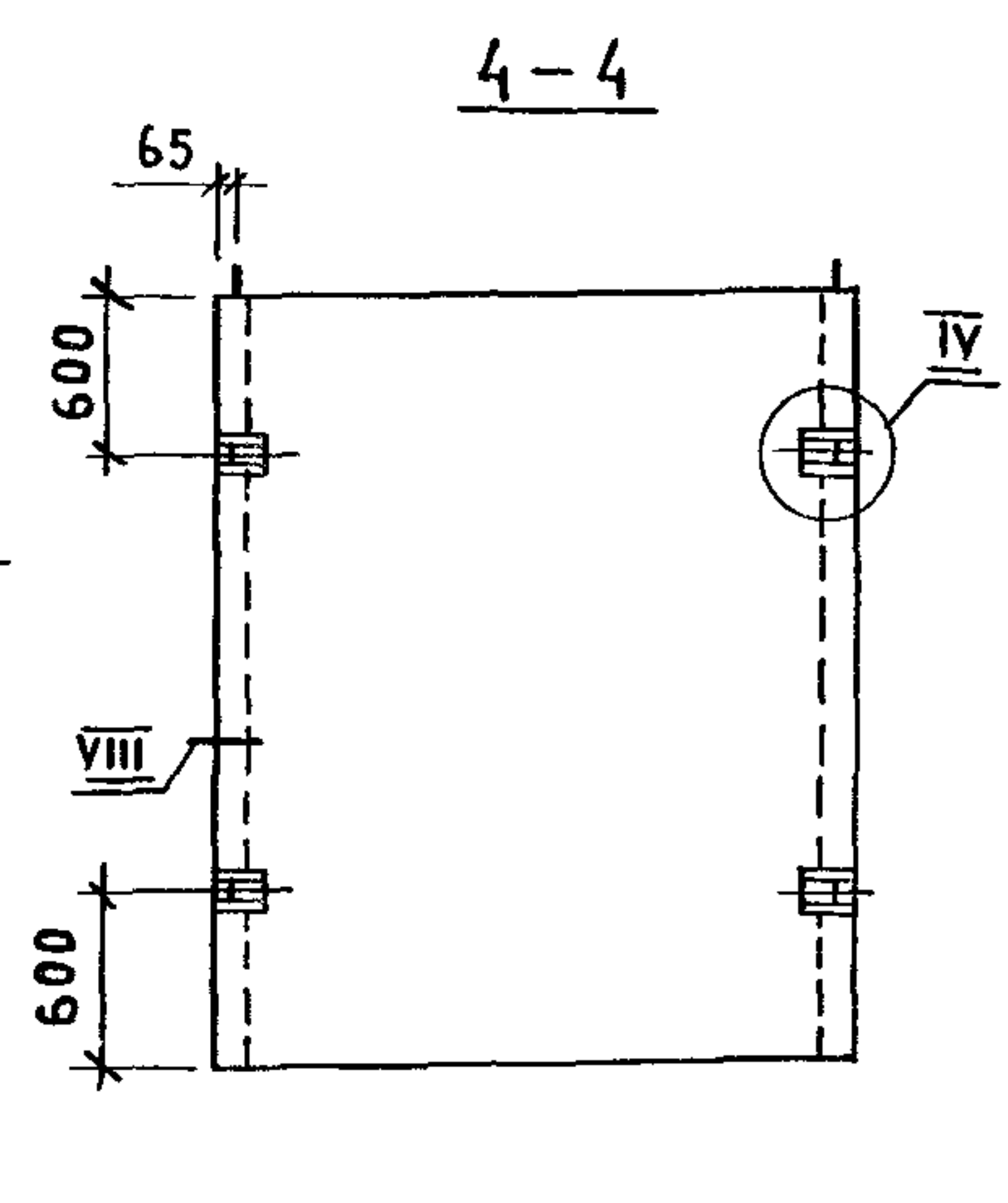
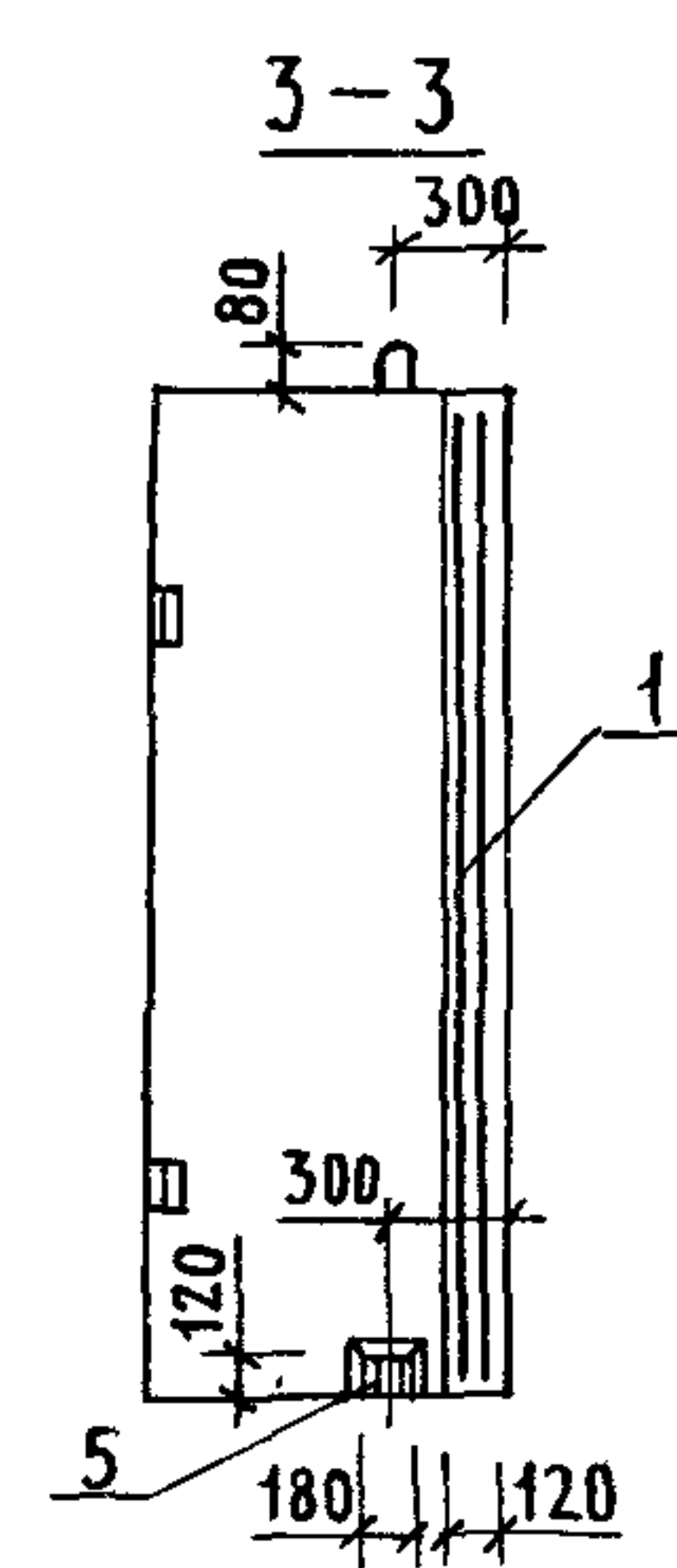
- 1. ТЕХНИЧЕСКИЕ ТРЕБОВАНИЯ СМ. 1.089.1-1.1-3-ТТ.
- 2. УЗЕЛ IV...VI; VIII; XII СМ. 1.089.1-1.1-3-Д.
- 3. МАССА БЛОКА 4,20Т.

ИНВ. И ПОЛ. ПОДПИСЬ И ДАТА ВЗАМ. ИНВ. И

				1.089.1-1.1-3-81			
НАЧ. ОТД.	ГРИШИН	<i>[Signature]</i>		БЛОК ШАХТЫ ЛИФТА	СТАДИЯ	ЛИСТ	ЛИСТОВ
Н. КОНТР.	НЕКРИТИН	<i>[Signature]</i>			Р		1
ГИП	НЕКРИТИН	<i>[Signature]</i>		БШЛ 100Гр-30-3	ГИПРОНИЗДРАВ		
РУК. ГР.	ДОМАХИНА	<i>[Signature]</i>					
ВЕД. ИНЖ.	АЛЕКСАНДРОВА	<i>[Signature]</i>					



Поз.	НАИМЕНОВАНИЕ	КОЛ.	ОБОЗНАЧЕНИЕ ДОКУМЕНТА	
1	БЛОК АРМАТУРНЫЙ БА144	1	1.089.1-1.2-2-50	
2	ИЗДЕЛИЕ ЗАКЛАДНОЕ МН2	2	1.089.1-1.2-1-126	
3		МН5	4	-128
4		МН9	1	-130
5		МН15	2	-134
6		МН23	1	1.089.1-1.2-2-150
БЕТОН КЛАССА В 25, М ³		1,68		

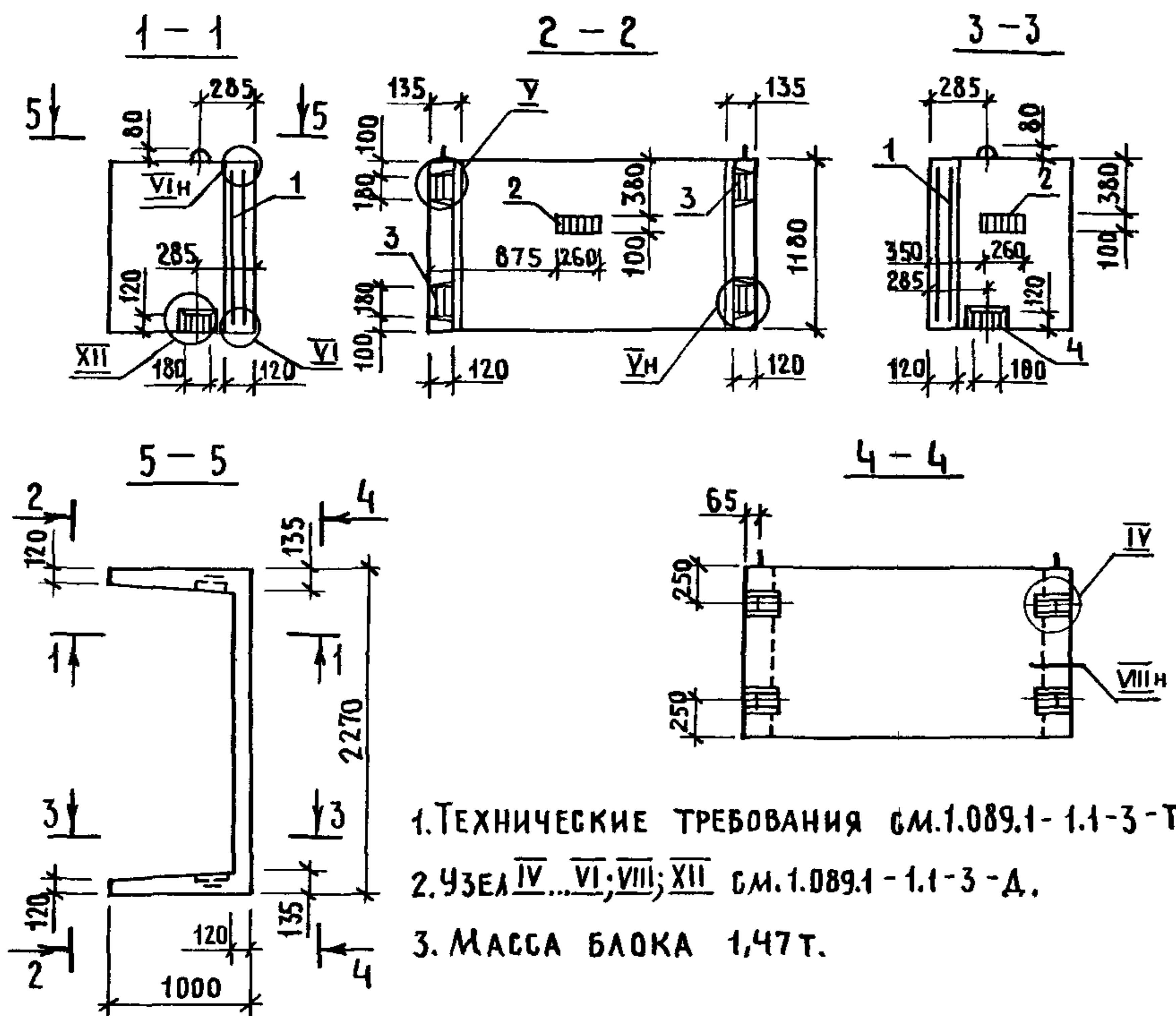


1. ТЕХНИЧЕСКИЕ ТРЕБОВАНИЯ СМ. 1.089.1-1.1-3-ТТ.
2. УЗЕЛ IV...VI; VIII; XII СМ. 1.089.1-1.1-3-А.
3. МАССА БЛОКА 4,20Т.

ИНВ. И ПОДЛ. ПОДПИСЬ И ДАТА ВЗАМ. ИНВ. И

НАЧ. ОТА.	ГРИШИН	<i>[Signature]</i>
И. КОНТР.	НЕКРИТИН	<i>[Signature]</i>
ГИП	НЕКРИТИН	<i>[Signature]</i>
РУК. ГР.	ДОМАХИНА	<i>[Signature]</i>
ВЕД. ИНЖ.	АЛЕКСАНДРОВА	<i>[Signature]</i>

1.089.1-1.1-3-82		
БЛОК ШАХТЫ ЛИФТА	СТАДИЯ	ЛИСТ
БШЛ 100ГР-30-4	Р	1
ГИПРОНИИЗДРАВ		



- 1. ТЕХНИЧЕСКИЕ ТРЕБОВАНИЯ СМ. 1.089.1-1.1-3-ТТ.
- 2. УЗЕЛ IV...VI; VIII; XII СМ. 1.089.1-1.1-3-Д.
- 3. МАССА БЛОКА 1,47Т.

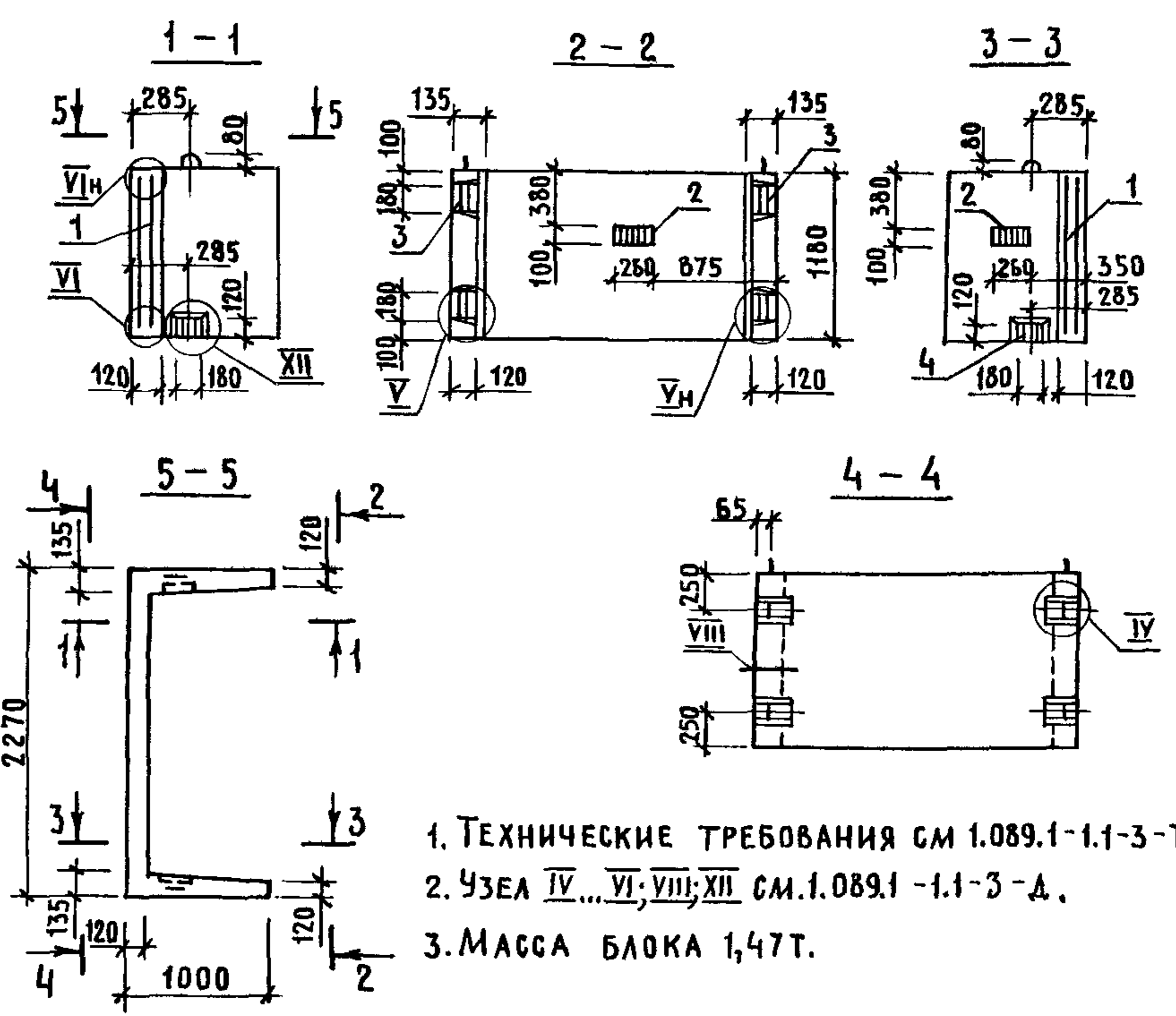
Поз.	НАИМЕНОВАНИЕ	КОЛ.	ОБОЗНАЧЕНИЕ ДОКУМЕНТА
1	БЛОК АРМАТУРНЫЙ БАЗА	1	1.089.1-1.2-1-19
2	ИЗДЕЛИЕ ЗАКЛАДНОЕ МНЗ	2	1.089.1-1.2-1-127
3	МН5	4	-128
4	МН15	2	-134
	БЕТОН КЛАССА В25, М ³	0,59	

1.089.1-1.1-3-83

БЛОК ШАХТЫ ЛИФТА
БШЛ 50-12-1

СТАДИЯ	ЛИСТ	ЛИСТОВ
Р		1
ГИПРОНИИЗДРАВ		

ИНВ. И ПОДЛ. ПОДПИСЬ И ДАТА ВЗАМ. ИНВ. И		
НАЧ. ОТА.	ГРИШИН	<i>[Signature]</i>
Н. КОНТР.	НЕКРИТИН	<i>[Signature]</i>
ГИП	НЕКРИТИН	<i>[Signature]</i>
РУК. ГР.	ДОМАХИНА	<i>[Signature]</i>
ВЕД. ИНЖ.	АЛЕКСАНДРОВ	<i>[Signature]</i>



- 1. ТЕХНИЧЕСКИЕ ТРЕБОВАНИЯ СМ 1.089.1-1.1-3-ТТ.
- 2. УЗЕЛ IV...VI; VIII; XII СМ. 1.089.1-1.1-3-Д.
- 3. МАССА БЛОКА 1,47Т.

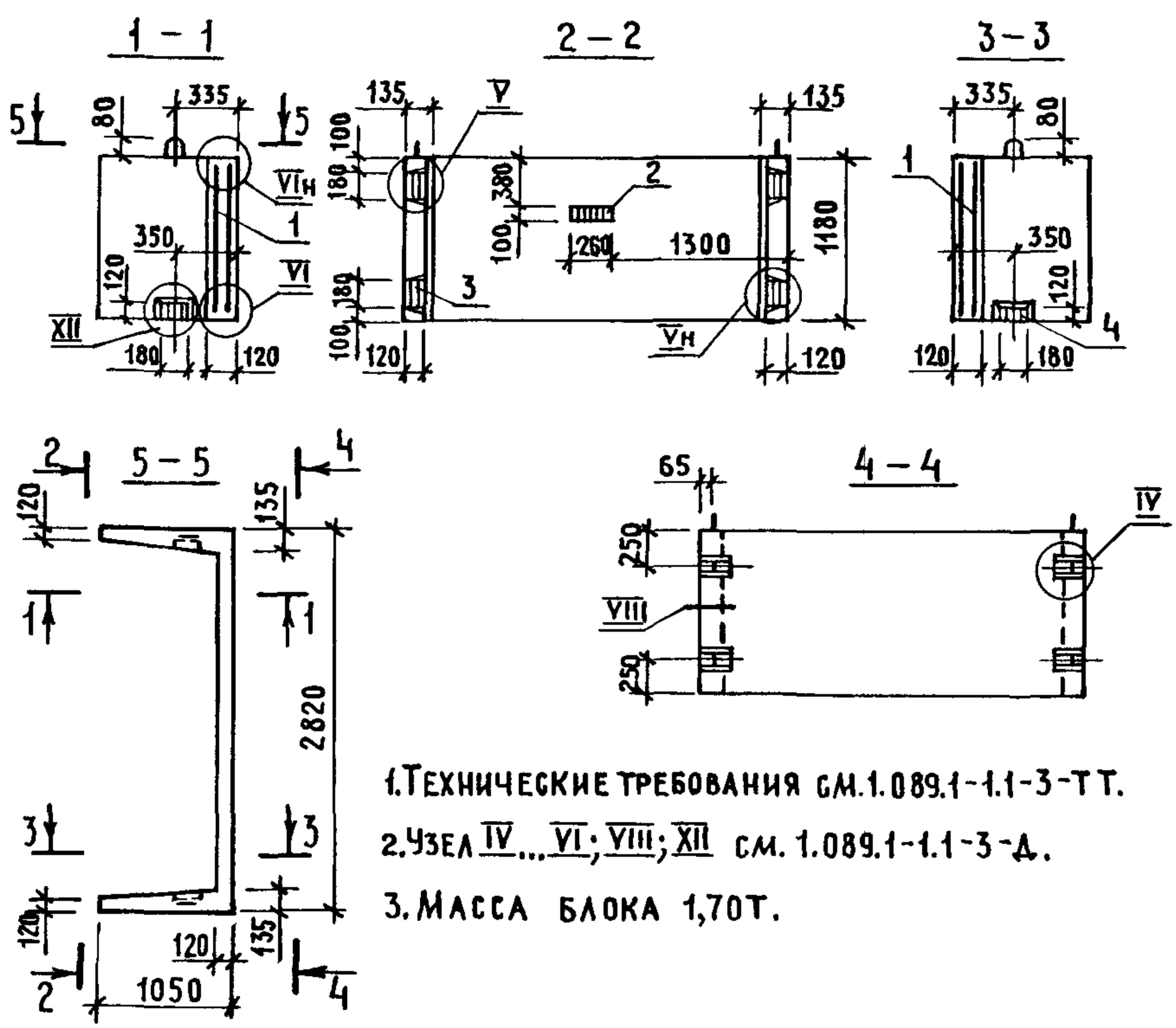
Поз.	НАИМЕНОВАНИЕ	КОЛ.	ОБОЗНАЧЕНИЕ ДОКУМЕНТА
1	БЛОК АРМАТУРНЫЙ БАЗА	1	1.089.1-1.2-1-19
2	ИЗДЕЛИЕ ЗАКЛАДНОЕ МНЗ	2	1.089.1-1.2-1-127
3	МН5	4	-128
4	МН15	2	-134
	БЕТОН КЛАССА В25, М ³	0,59	

1.089.1-1.1-3-84

БЛОК ШАХТЫ ЛИФТА
БШЛ 50-12-2

ИНВ. И ПОДЛ. ПОДПИСЬ И ДАТА ВЗАМ. ИНВ. И		
НАЧ. ОТА.	ГРИШИН	<i>[Signature]</i>
Н. КОНТР.	НЕКРИТИН	<i>[Signature]</i>
ГИП	НЕКРИТИН	<i>[Signature]</i>
РУК. ГР.	ДОМАХИНА	<i>[Signature]</i>
ВЕД. ИНЖ.	АЛЕКСАНДРОВ	<i>[Signature]</i>

СТАДИЯ	ЛИСТ	ЛИСТОВ
Р		1
ГИПРОНИИЗДРАВ		

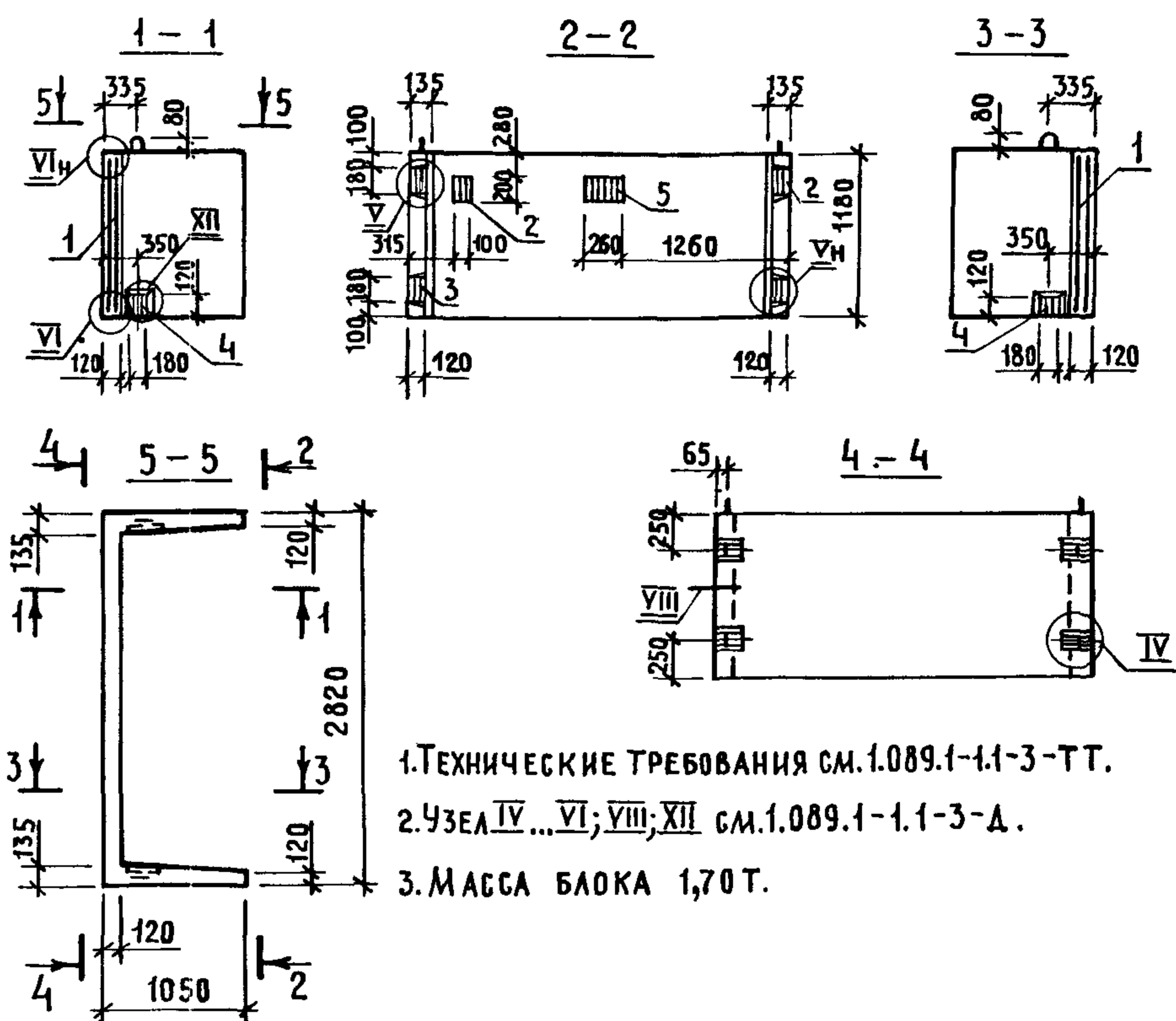


1. ТЕХНИЧЕСКИЕ ТРЕБОВАНИЯ СМ. 1.089.1-1.1-3-ТТ.
 2. ЧЗЕЛ IV... VI; VIII; XII СМ. 1.089.1-1.1-3-А.
 3. МАССА БЛОКА 1,70 Т.

Поз.	НАИМЕНОВАНИЕ	Кол.	ОБОЗНАЧЕНИЕ ДОКУМЕНТА
1	БЛОК АРМАТУРНЫЙ БАЗБ	1	1.089.1-1.2-1-21
2	ИЗДЕЛИЕ ЗАКЛАДНОЕ МНЗ	1	1.089.1-1.2-1-127
3	МН5	4	-128
4	МН15	2	-134
	БЕТОН КЛАССА В25, М ³	0,68	

ИНВ. И ПОЛЛ. ПОДПИСЬ И ДАТА ВЗАМ. ИНВ. И			
	НАЧ. ОТА.	ГРИШИН	<i>[Signature]</i>
	И. КОНТР.	НЕКРИТИН	<i>[Signature]</i>
	ГИП	НЕКРИТИН	
	РУК. ГР.	ДОМАХИНА	<i>[Signature]</i>
	ВЕД. ИНЖ.	АЛЕКСАНДРОВ	<i>[Signature]</i>

1.089.1-1.1-3-85		
БЛОК ШАХТЫ ЛИФТА		СТАДИЯ ЛИСТ ЛИСТОВ
БШЛ 50Г-12п-1		Р 1
ГИПРОНИИЗДРАВ		

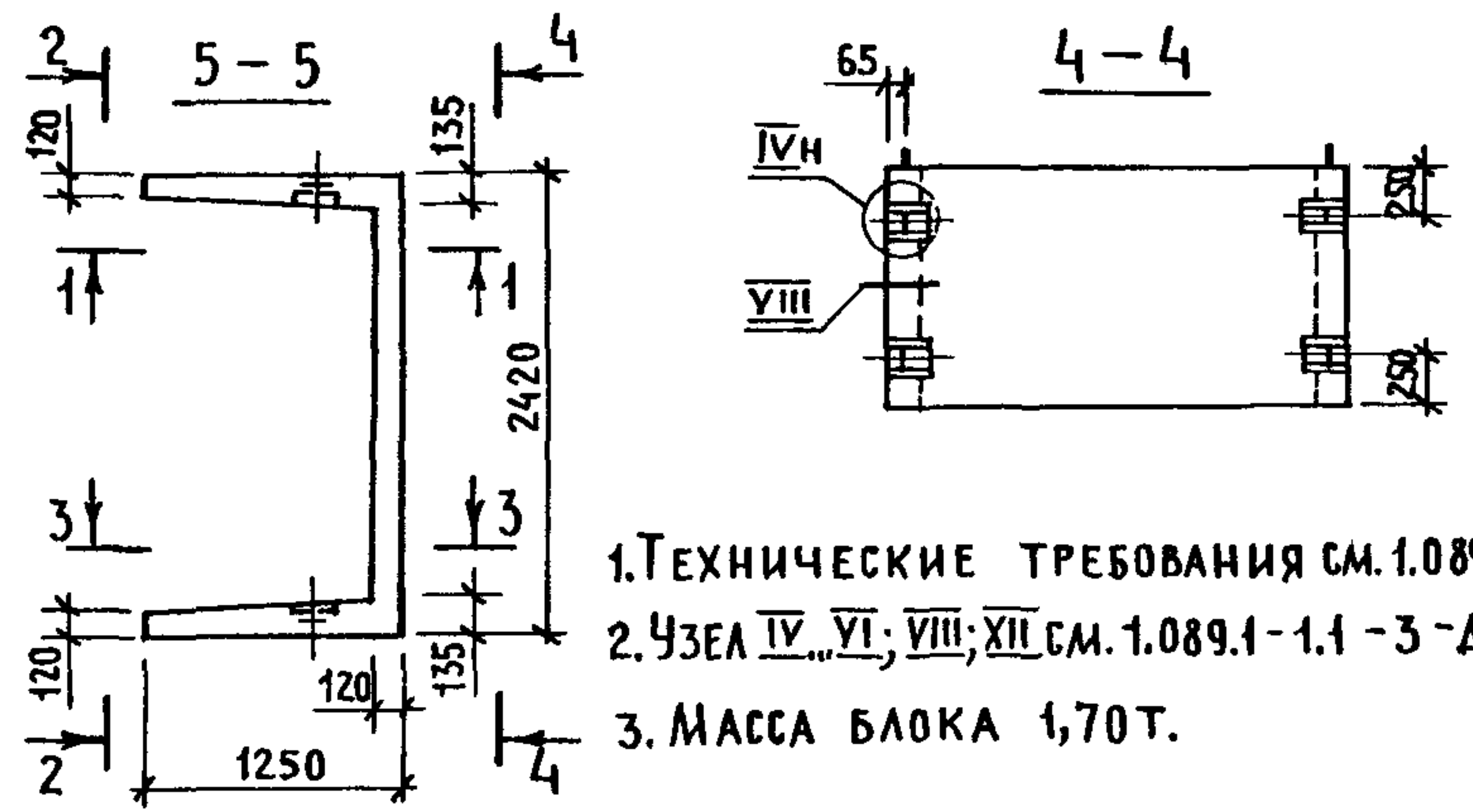
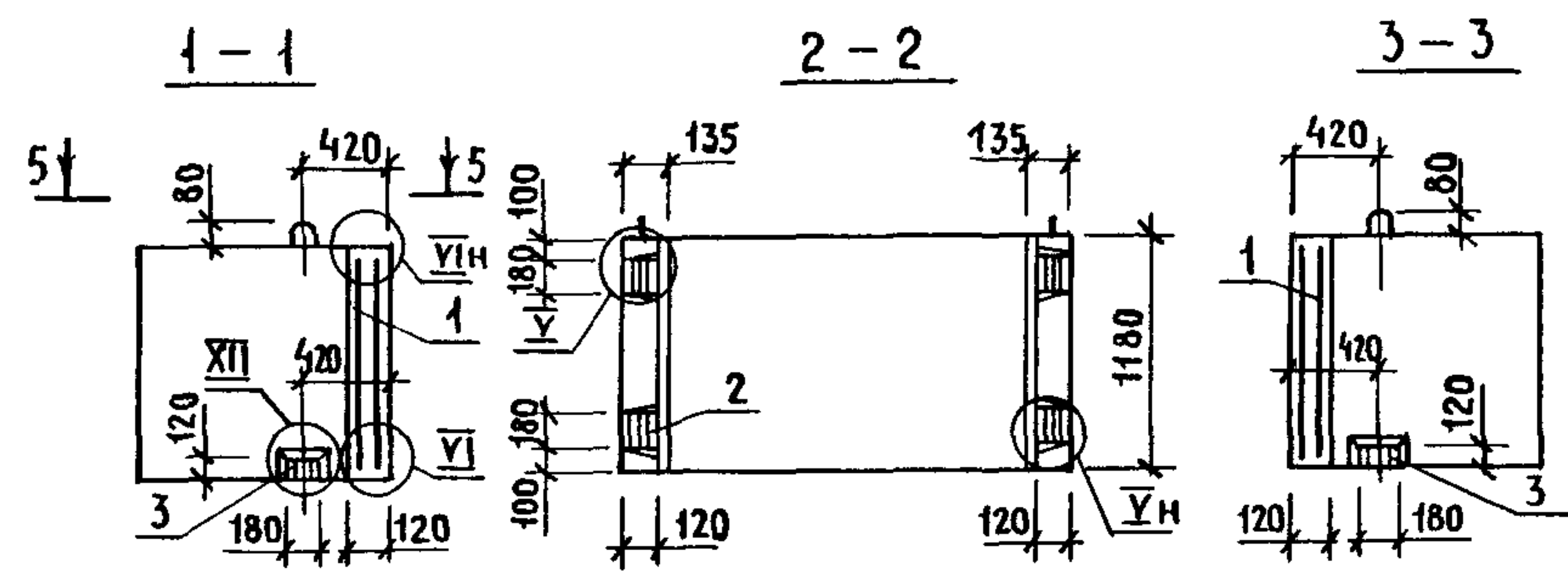


1. ТЕХНИЧЕСКИЕ ТРЕБОВАНИЯ СМ. 1.089.1-1.1-3-ТТ.
 2. ЧЗЕЛ IV... VI; VIII; XII СМ. 1.089.1-1.1-3-А.
 3. МАССА БЛОКА 1,70 Т.

Поз.	НАИМЕНОВАНИЕ	Кол.	ОБОЗНАЧЕНИЕ ДОКУМЕНТА
1	БЛОК АРМАТУРНЫЙ БАЗБ	1	1.089.1-1.2-1-21
2	ИЗДЕЛИЕ ЗАКЛАДНОЕ МНЧ	1	1.089.1-1.2-1-127
3	МН5	4	-128
4	МН15	2	-135
5	МН18	1	1.089.1-1.2-2-147
	БЕТОН КЛАССА В 25, М ³	0,68	

ИНВ. И ПОЛЛ. ПОДПИСЬ И ДАТА ВЗАМ. ИНВ. И			
	НАЧ. ОТА.	ГРИШИН	<i>[Signature]</i>
	И. КОНТР.	НЕКРИТИН	<i>[Signature]</i>
	ГИП	НЕКРИТИН	
	РУК. ГР.	ДОМАХИНА	<i>[Signature]</i>
	ВЕД. ИНЖ.	АЛЕКСАНДРОВ	<i>[Signature]</i>

1.089.1-1.1-3-86		
БЛОК ШАХТЫ ЛИФТА		СТАДИЯ ЛИСТ ЛИСТОВ
БШЛ 50Г-12п-2		Р 1
ГИПРОНИИЗДРАВ		



1. ТЕХНИЧЕСКИЕ ТРЕБОВАНИЯ СМ. 1.089.1-1.1-3-ТТ.
2. УЗЕЛ IV...VI; VIII; XII СМ. 1.089.1-1.1-3-Д.
3. МАССА БЛОКА 1,70 Т.

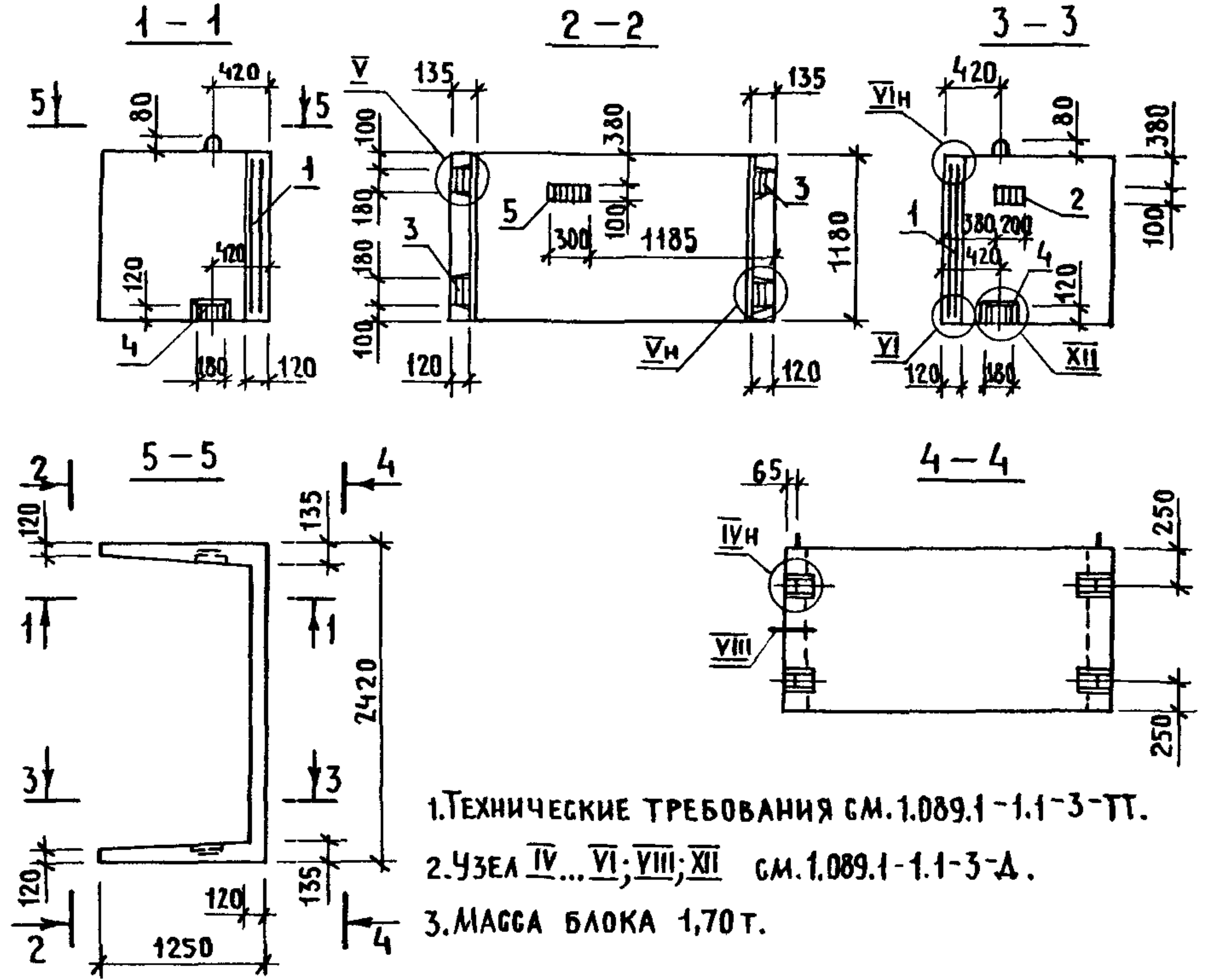
Поз.	НАИМЕНОВАНИЕ	КОЛ.	ОБОЗНАЧЕНИЕ ДОКУМЕНТА
1	БЛОК АРМАТУРНЫЙ БА 139	1	1.089.1-1.2-2-45
2	ИЗДЕЛИЕ ЗАКЛАДНОЕ МН 5	4	1.089.1-1.2-1-128
3	МН 15	2	-134
	БЕТОН КЛАССА В 25, М ³	0,68	

1.089.1-1.1-3-87

БЛОК ШАХТЫ ЛИФТА
БШЛ 100-12-1

СТАДИЯ	ЛИСТ	ЛИСТОВ
Р		1

ГИПРОНИИЗДРАВ



1. ТЕХНИЧЕСКИЕ ТРЕБОВАНИЯ СМ. 1.089.1-1.1-3-ТТ.
2. УЗЕЛ IV...VI; VIII; XII СМ. 1.089.1-1.1-3-Д.
3. МАССА БЛОКА 1,70 Т.

Поз.	НАИМЕНОВАНИЕ	КОЛ.	ОБОЗНАЧЕНИЕ ДОКУМЕНТА
1	БЛОК АРМАТУРНЫЙ БА 139	1	1.089.1-1.2-2-45
2	ИЗДЕЛИЕ ЗАКЛАДНОЕ МН 4	1	1.089.1-1.2-1-127
3	МН 5	4	-128
4	МН 15	2	-134
5	МН 17	1	-127
	БЕТОН КЛАССА В 25, М ³	0,68	

1.089.1-1.1-3-88

БЛОК ШАХТЫ ЛИФТА
БШЛ 100-12-2

СТАДИЯ	ЛИСТ	ЛИСТОВ
Р		1

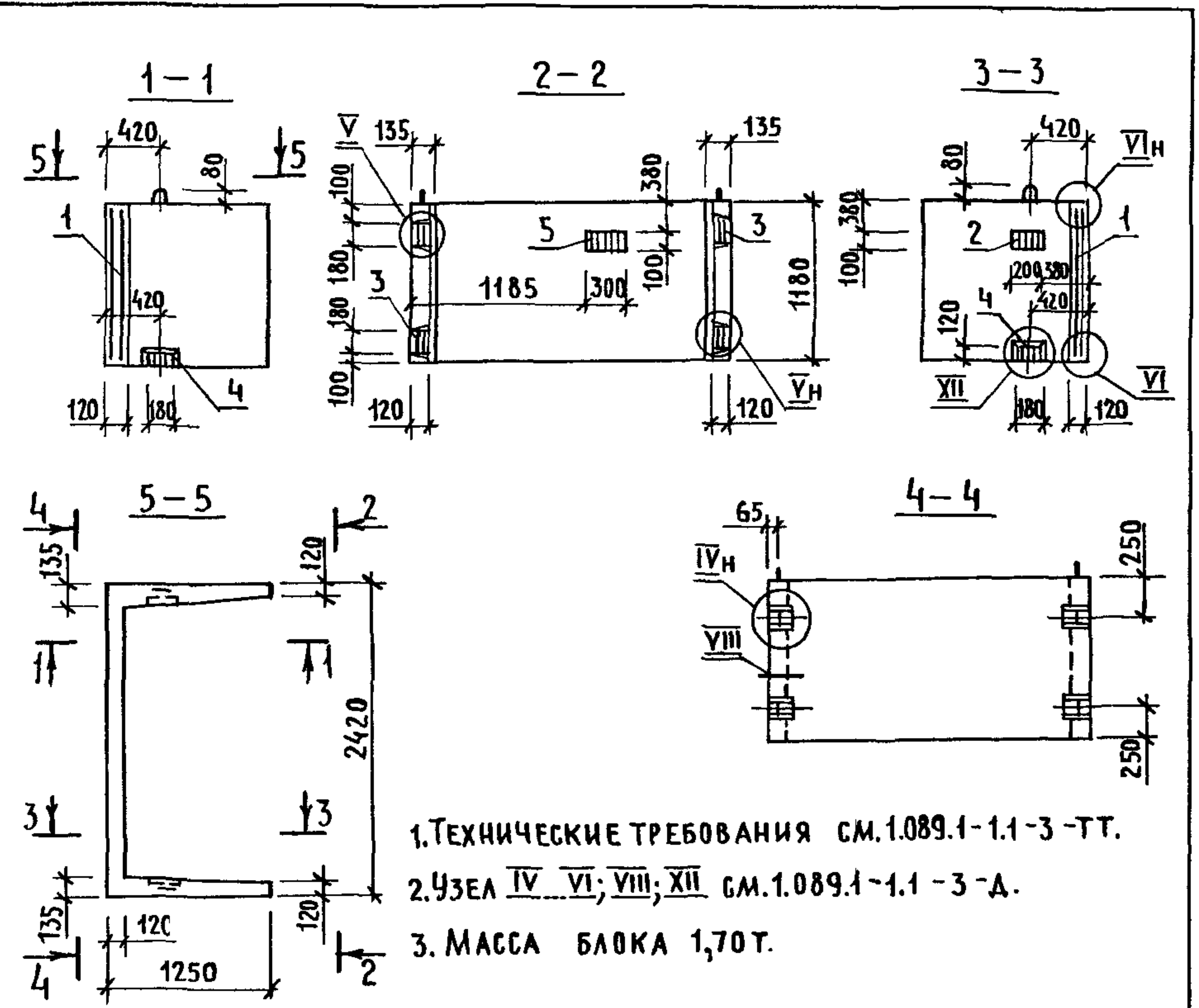
ГИПРОНИИЗДРАВ

ИНВ. И ПОДП. ПОДПИСЬ И ДАТА ВЗАМ. ИНВ. А

НАЧ. ОТД.	ГРИШИН	<i>[Signature]</i>
Н. КОНТР.	НЕКРИТИН	<i>[Signature]</i>
ГИП	НЕКРИТИН	<i>[Signature]</i>
РУК. ГР.	ДОМАХИНА	<i>[Signature]</i>
ВЕД. ИНЖ.	АЛЕКСАНДРОВА	<i>[Signature]</i>

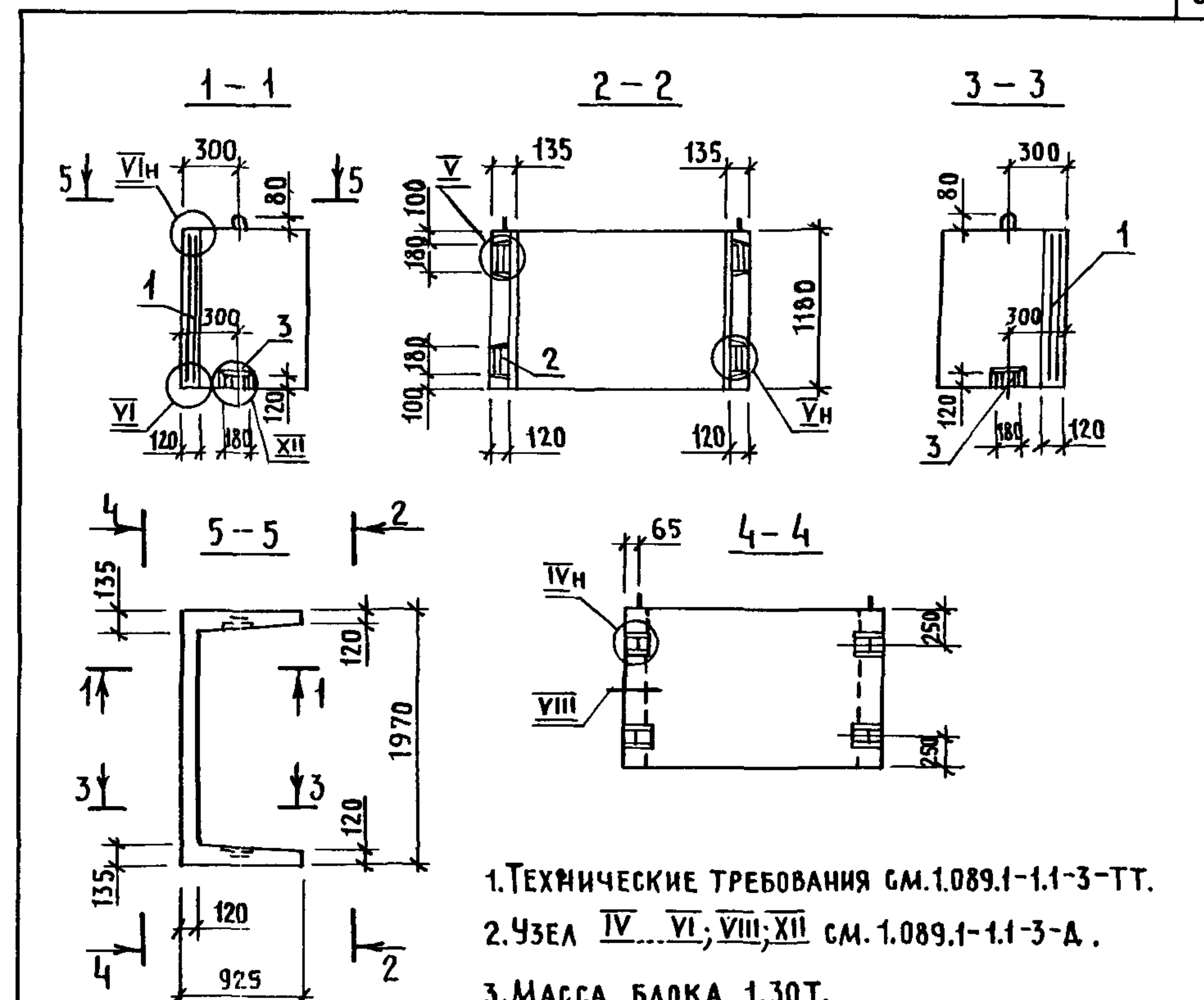
ИНВ. И ПОДП. ПОДПИСЬ И ДАТА ВЗАМ. ИНВ. А

НАЧ. ОТД.	ГРИШИН	<i>[Signature]</i>
Н. КОНТР.	НЕКРИТИН	<i>[Signature]</i>
ГИП	НЕКРИТИН	<i>[Signature]</i>
РУК. ГР.	ДОМАХИНА	<i>[Signature]</i>
ВЕД. ИНЖ.	АЛЕКСАНДРОВА	<i>[Signature]</i>



- 1. ТЕХНИЧЕСКИЕ ТРЕБОВАНИЯ СМ. 1.089.1-1.1-3-ТТ.
- 2. ЧУЗЕЛ IV, VI, VIII, XII СМ. 1.089.1-1.1-3-Д.
- 3. МАССА БЛОКА 1,70Т.

Поз.	НАИМЕНОВАНИЕ	Кол.	ОБОЗНАЧЕНИЕ ДОКУМЕНТА
1	БЛОК АРМАТУРНЫЙ БА139	1	1.089.1-1.2-2-45
2	ИЗДЕЛИЕ ЗАКЛАДНОЕ МНЧ	1	1.089.1-1.2-1-127
3	МН5	4	-128
4	МН15	2	-134
5	МН17	1	-127
	БЕТОН КЛАССА В25, М ³	0,68	



- 1. ТЕХНИЧЕСКИЕ ТРЕБОВАНИЯ СМ. 1.089.1-1.1-3-ТТ.
- 2. ЧУЗЕЛ IV, VI, VIII, XII СМ. 1.089.1-1.1-3-Д.
- 3. МАССА БЛОКА 1,30Т.

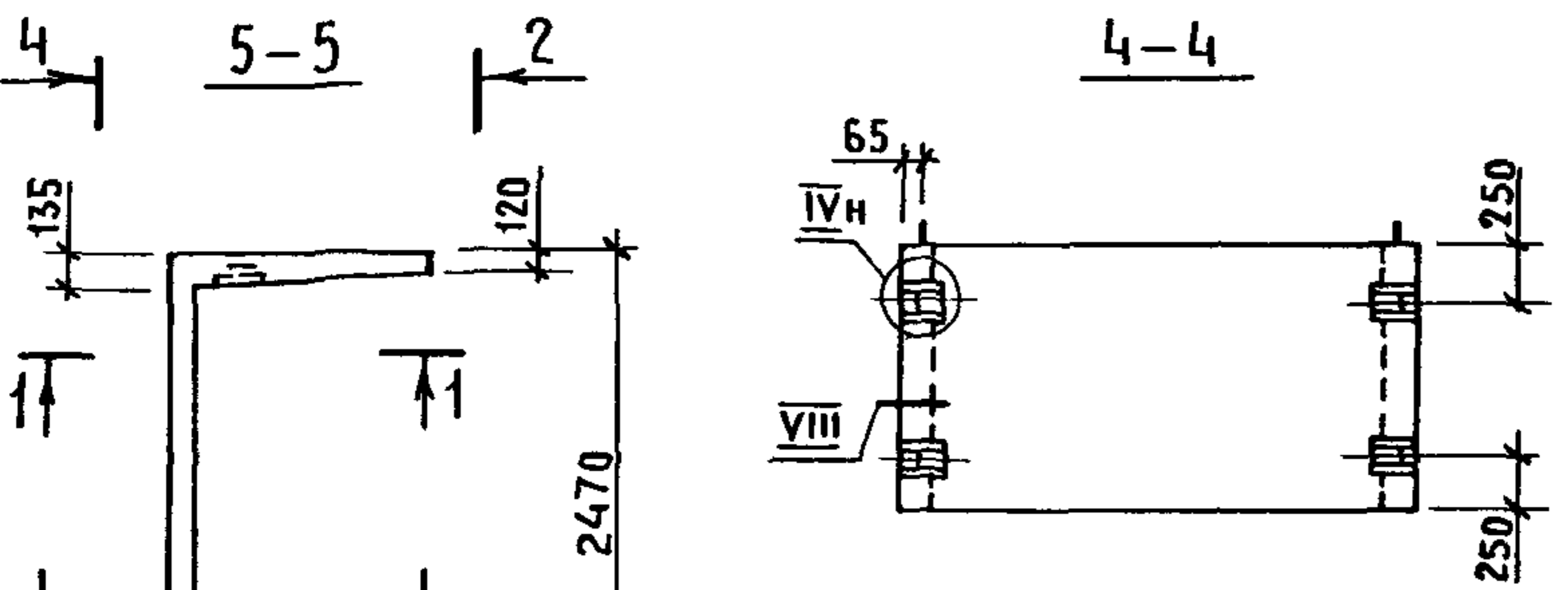
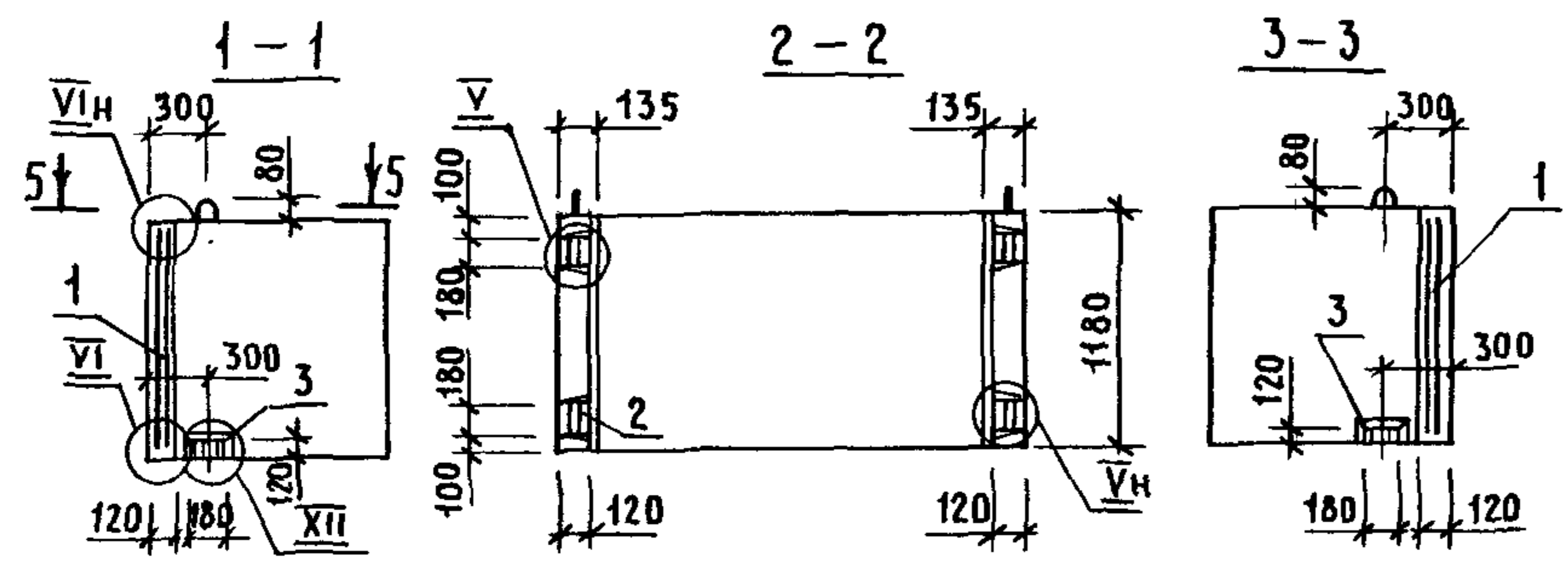
Поз.	НАИМЕНОВАНИЕ	Кол.	ОБОЗНАЧЕНИЕ ДОКУМЕНТА
1	БЛОК АРМАТУРНЫЙ БА141	1	1.089.1-1.2-2-47
2	ИЗДЕЛИЕ ЗАКЛАДНОЕ МН5	4	1.089.1-1.2-1-128
3	МН15	2	-134
	БЕТОН КЛАССА В25, М ³	0,52	

ИНВ.Н ПОДАЛ. ПОДПИСЬ И ДАТА ВЗАМ.ИНВ.Н

1.089.1 - 1.1 - 3 - 89			
ИНВ.Н ПОДАЛ.	НАЧ.ОТД. ГРИШИН	<i>[Signature]</i>	СТАДИЯ ЛИСТ ЛИСТОВ Р 1
	Н.КОНТР. НЕКРИТИН	<i>[Signature]</i>	
	ГИП НЕКРИТИН	<i>[Signature]</i>	
БЛОК ШАХТЫ ЛИФТА БШЛ 100-12-3			ГИПРОНИИЗДРАВ
РУК.ГР. ДОМАХИНА	<i>[Signature]</i>		
ВЕД.ИНЖ. АЛЕКСАНДРОВ	<i>[Signature]</i>		

ИНВ.Н ПОДАЛ. ПОДПИСЬ И ДАТА ВЗАМ.ИНВ.Н

1.089.1 - 1.1 - 3 - 90			
ИНВ.Н ПОДАЛ.	НАЧ.ОТД. ГРИШИН	<i>[Signature]</i>	СТАДИЯ ЛИСТ ЛИСТОВ Р 1
	Н.КОНТР. НЕКРИТИН	<i>[Signature]</i>	
	ГИП НЕКРИТИН	<i>[Signature]</i>	
БЛОК ШАХТЫ ЛИФТА БШЛ 50Гр-12-1			ГИПРОНИИЗДРАВ
РУК.ГР. ДОМАХИНА	<i>[Signature]</i>		
ВЕД.ИНЖ. АЛЕКСАНДРОВ	<i>[Signature]</i>		



- 1. ТЕХНИЧЕСКИЕ ТРЕБОВАНИЯ СМ.1.089.1-1.1-3-ТТ.
- 2. УЗЕЛ IV... VI; VIII; XII СМ.1.089.1-1.1-3-А.
- 3. МАССА БЛОКА 1,68Т.

Поз.	НАИМЕНОВАНИЕ	КОЛ.	ОБОЗНАЧЕНИЕ ДОКУМЕНТА
1	БЛОК АРМАТУРНЫЙ БА143	1	1.089.1 -1.2-2-49
2	ИЗДЕЛИЕ ЗАКЛАДНОЕ МН5	4	1.089.1 -1.2-1-128
3	МН15	2	-134
БЕТОН КЛАССА В25, М3		0,67	

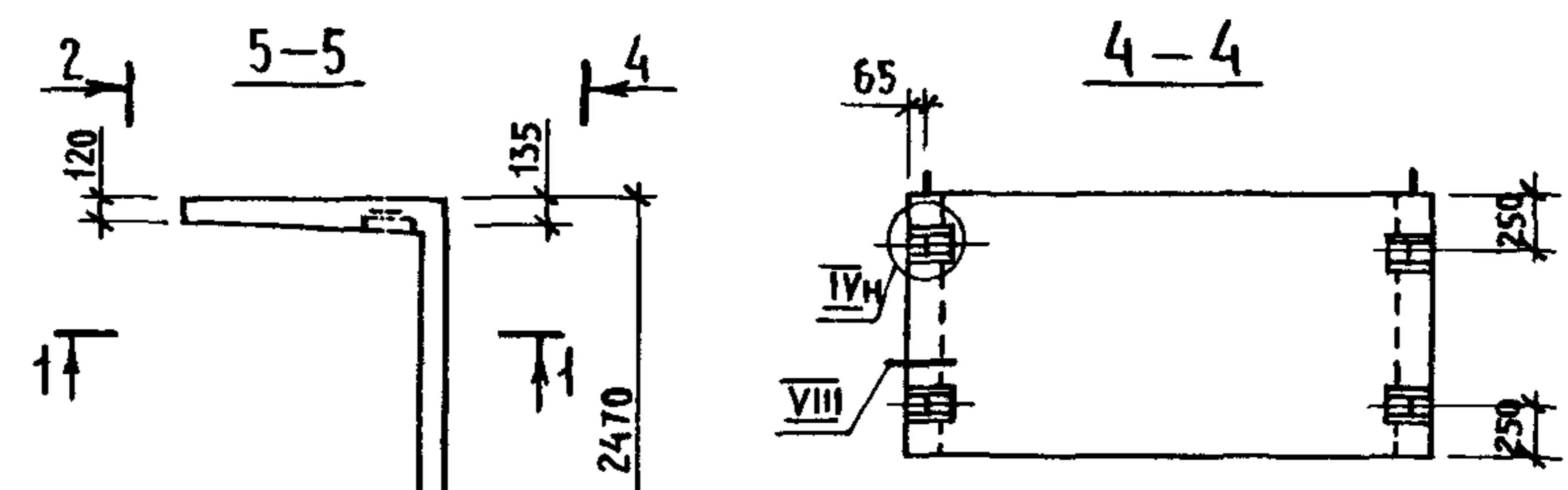
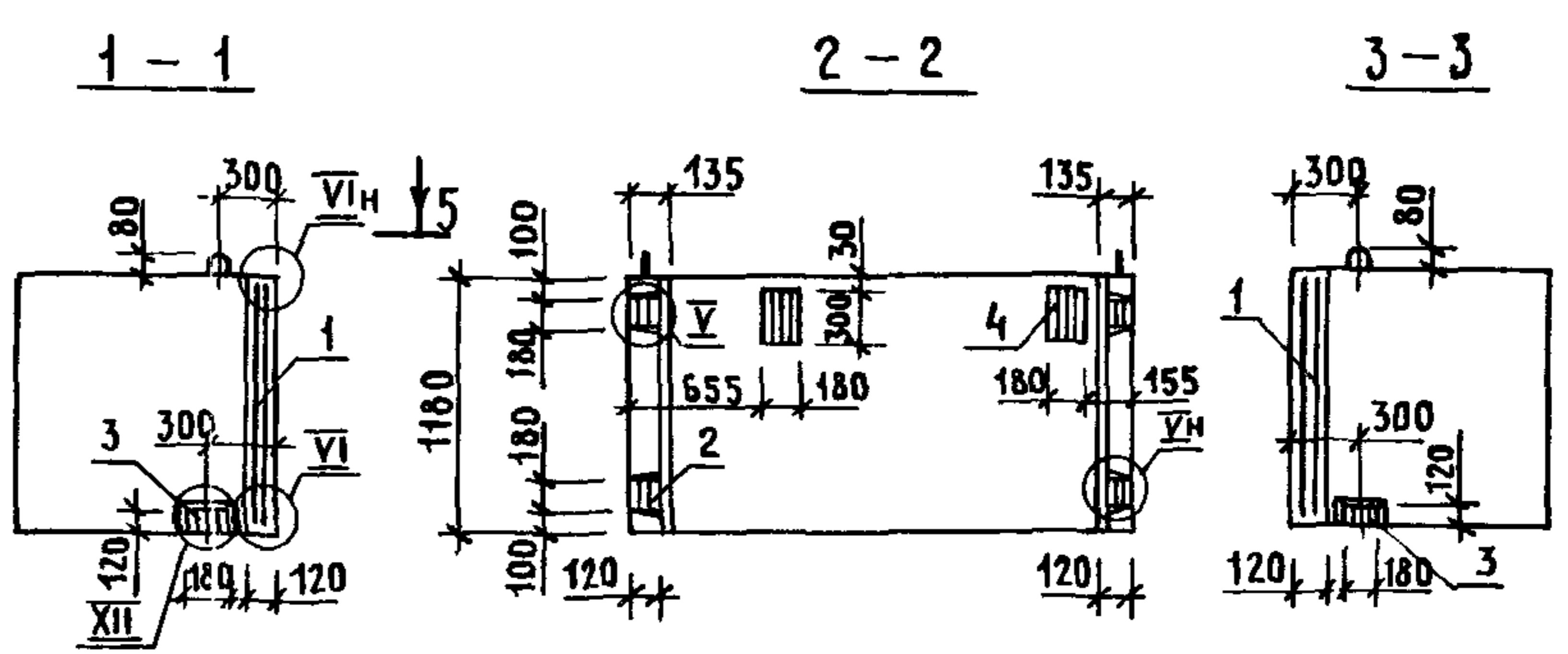
1.089.1 - 1.1 - 3 - 91

БЛОК ШАХТЫ ЛИФТА
БША50Гр.Б-12-1

СТАДИЯ	ЛИСТ	ЛИСТОВ
Р		1

ГИПРОНИЗДРАВ

ИНВ. И ПОДЛ.	ПОДПИСЬ И ДАТА	ВЗАМ. ИНВ. И ПОДЛ.
НАЧ. ОТД.	ГРИШИН	
И. КОНТР.	НЕКРИТИН	
ГИП	НЕКРИТИН	
РУК. ГР.	ДОМАХИНА	
ВЕД. ИНЖ.	АЛЕКСАНДРОВ	



- 1. ТЕХНИЧЕСКИЕ ТРЕБОВАНИЯ СМ.1.089.1-1.1-3-ТТ.
- 2. УЗЕЛ IV... VI; VIII; XII СМ. 1.089.1-1.1-3-А.
- 3. МАССА БЛОКА 1,68Т.

Поз.	НАИМЕНОВАНИЕ	КОЛ.	ОБОЗНАЧЕНИЕ ДОКУМЕНТА
1	БЛОК АРМАТУРНЫЙ БА143	1	1.089.1 - 1.2-2-49
2	ИЗДЕЛИЕ ЗАКЛАДНОЕ МН5	4	1.089.1 - 1.2-1-128
3	МН15	2	-134
4	МН22	2	1.089.1 - 1.2-2 -151
БЕТОН КЛАССА В25, М3		0,67	

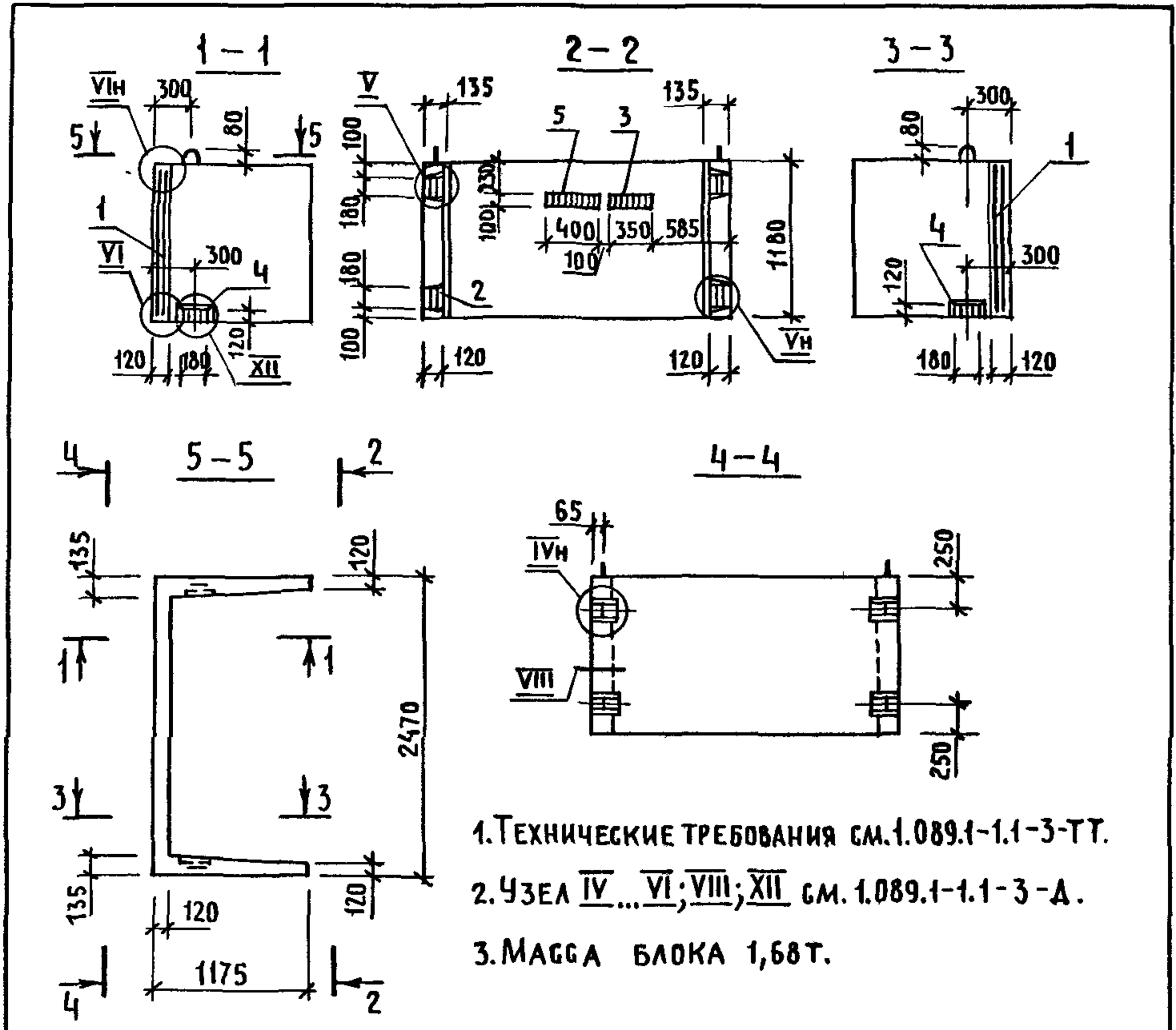
1.089.1 - 1.1 - 3 - 92

БЛОК ШАХТЫ ЛИФТА
БША100Гр-12-1

СТАДИЯ	ЛИСТ	ЛИСТОВ
Р		1

ГИПРОНИЗДРАВ

ИНВ. И ПОДЛ.	ПОДПИСЬ И ДАТА	ВЗАМ. ИНВ. И ПОДЛ.
НАЧ. ОТД.	ГРИШИН	
И. КОНТР.	НЕКРИТИН	
ГИП	НЕКРИТИН	
РУК. ГР.	ДОМАХИНА	
ВЕД. ИНЖ.	АЛЕКСАНДРОВ	

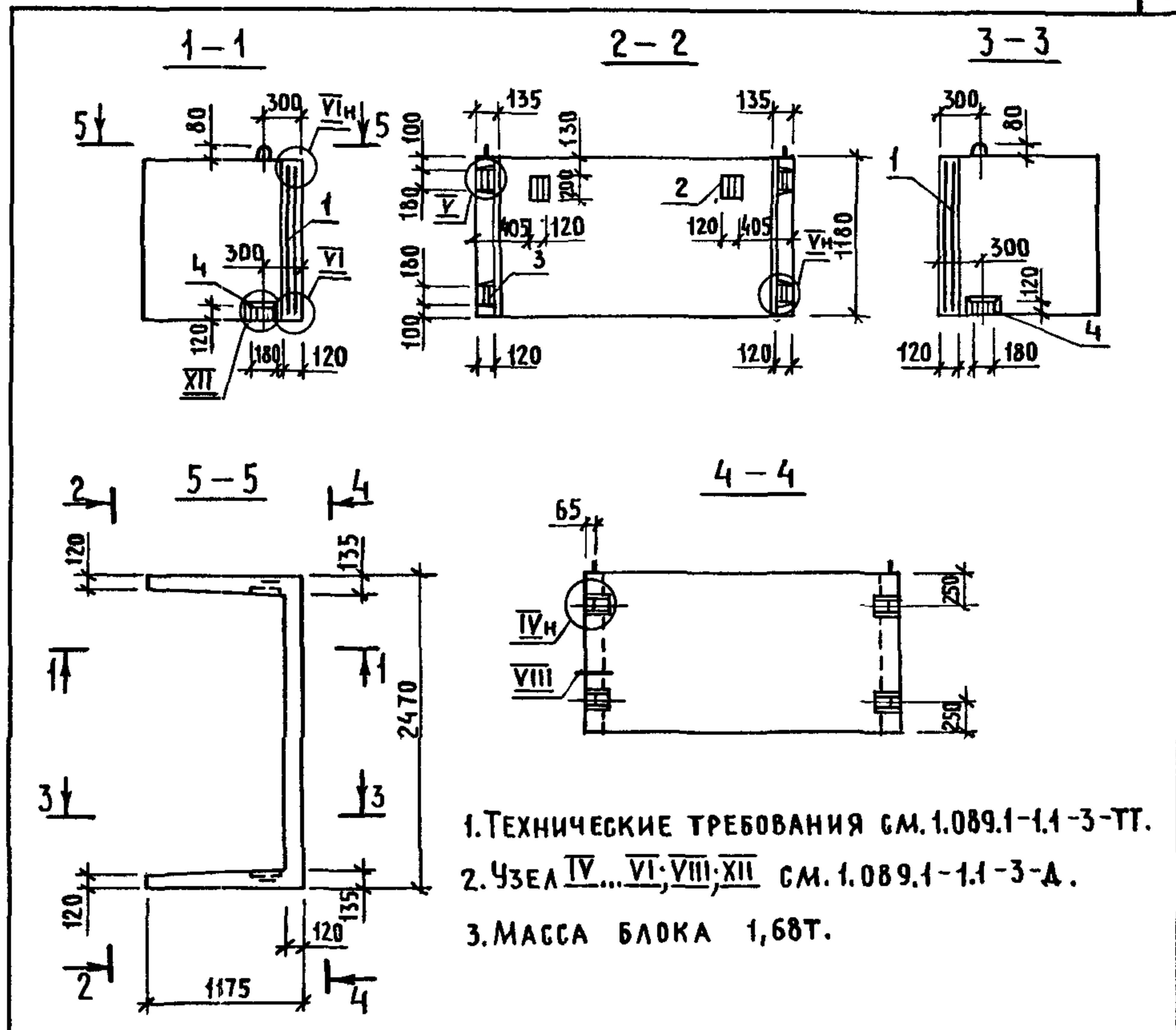


1. ТЕХНИЧЕСКИЕ ТРЕБОВАНИЯ СМ. 1.089.1-1.1-3-ТТ.
2. УЗЕЛ IV... VI; VIII; XII СМ. 1.089.1-1.1-3-Д.
3. МАССА БЛОКА 1,68Т.

Поз.	НАИМЕНОВАНИЕ	КОЛ.	ОБОЗНАЧЕНИЕ ДОКУМЕНТА
1	БЛОК АРМАТУРНЫЙ БА143	1	1.089.1-1.2-2-49
2	ИЗДЕЛИЕ ЗАКЛАДНОЕ МН5	4	1.089.1-1.2-1-128
3	МН9	1	-130
4	МН15	2	-134
5	МН23	1	1.089.1-1.2-2-150
	БЕТОН КЛАССА В25, М ³	0,67	

ИНВ. И ПОДЛ.	ПОДПИСЬ И ДАТА		ВЗАМ. ИНВ. И
	НАЧ. ОТА	ГРИШИН	
	Н. КОНТР.	НЕКРИТИН	
	ГИП	НЕКРИТИН	
	РУК. ГР.	ДОМАХИНА	
ВЕД. ИНЖ.	АЛЕКСАНДРОВА		

1.089.1-1.1-3-93		
БЛОК ШАХТЫ ЛИФТА		
БШЛ 100Гр-12-2		
СТАДИЯ	ЛИСТ	ЛИСТОВ
Р		1
ГИПРОНИИЗДРАВ		



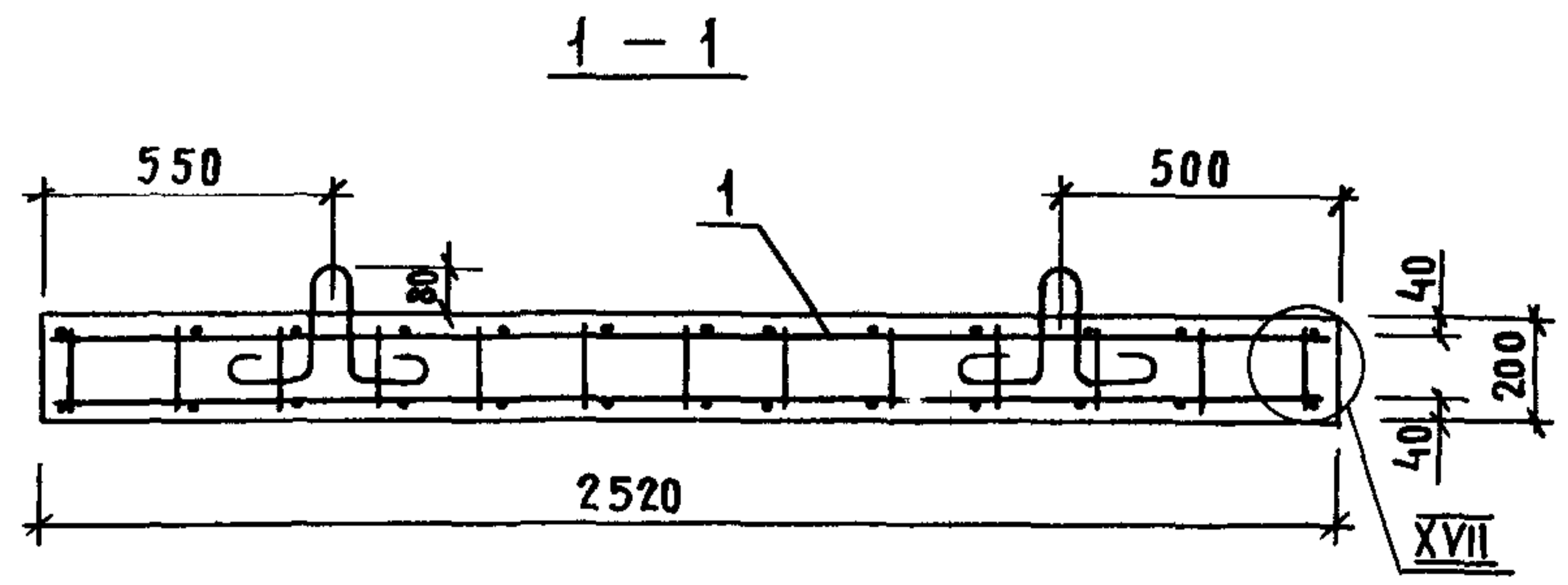
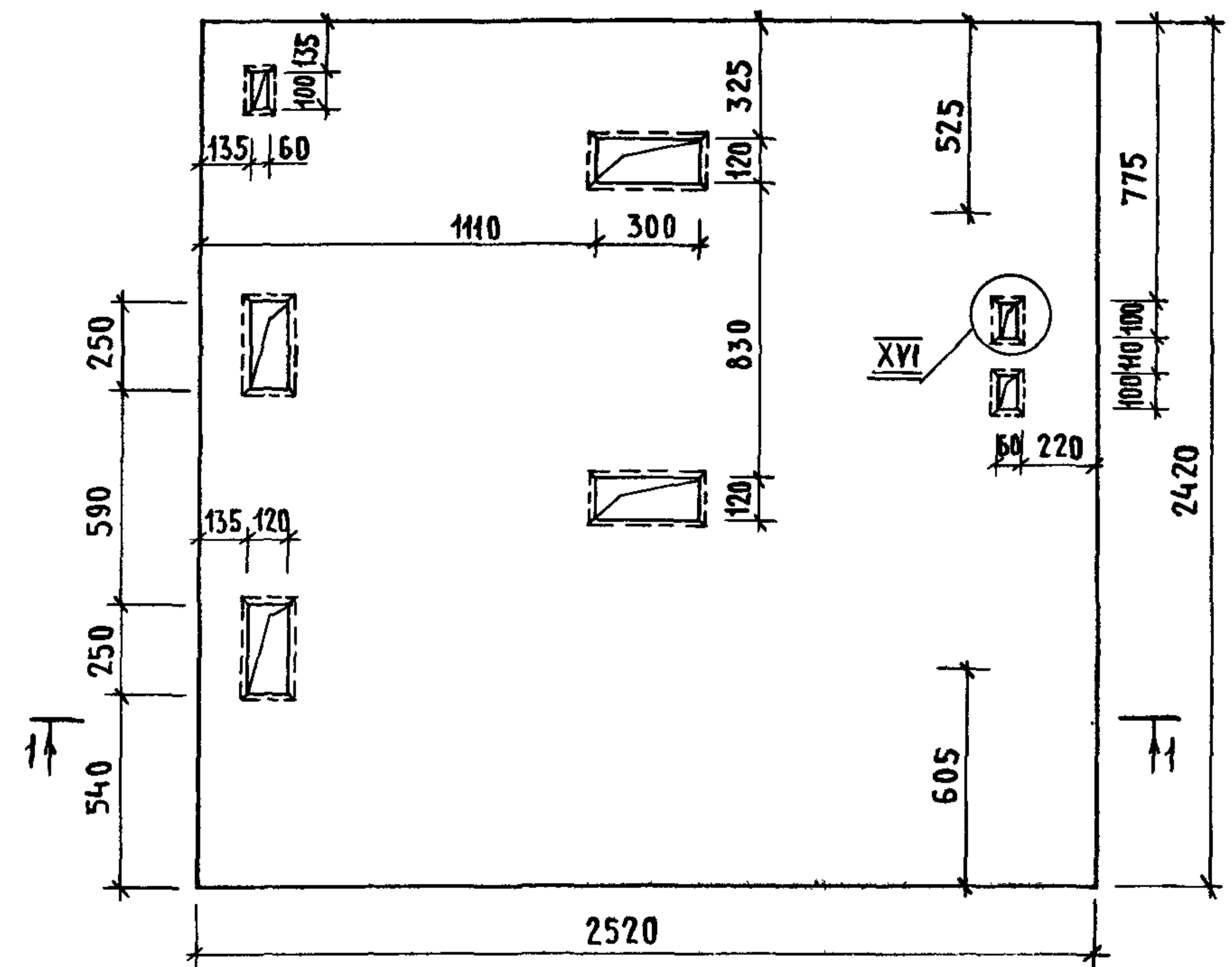
1. ТЕХНИЧЕСКИЕ ТРЕБОВАНИЯ СМ. 1.089.1-1.1-3-ТТ.
2. УЗЕЛ IV... VI; VIII; XII СМ. 1.089.1-1.1-3-Д.
3. МАССА БЛОКА 1,68Т.

Поз.	НАИМЕНОВАНИЕ	КОЛ.	ОБОЗНАЧЕНИЕ ДОКУМЕНТА
1	БЛОК АРМАТУРНЫЙ БА143	1	1.089.1-1.2-2-49
2	ИЗДЕЛИЕ ЗАКЛАДНОЕ МН2	2	1.089.1-1.2-1-126
3	МН5	4	-128
4	МН15	2	-134
	БЕТОН КЛАССА В25, М ³	0,67	

ИНВ. И ПОДЛ.	ПОДПИСЬ И ДАТА		ВЗАМ. ИНВ. И
	НАЧ. ОТА	ГРИШИН	
	Н. КОНТР.	НЕКРИТИН	
	ГИП	НЕКРИТИН	
	РУК. ГР.	ДОМАХИНА	
ВЕД. ИНЖ.	АЛЕКСАНДРОВА		

1.089.1-1.1-3-94		
БЛОК ШАХТЫ ЛИФТА		
БШЛ 100Гр-12-3		
СТАДИЯ	ЛИСТ	ЛИСТОВ
Р		1
ГИПРОНИИЗДРАВ		

Поз.	НАИМЕНОВАНИЕ	Кол.	ОБОЗНАЧЕНИЕ ДОКУМЕНТА
1	БЛОК АРМАТУРНЫЙ БА 145	1	1.089.1-1.2-2-51
	БЕТОН КЛАССА В25, М ³	1,19	

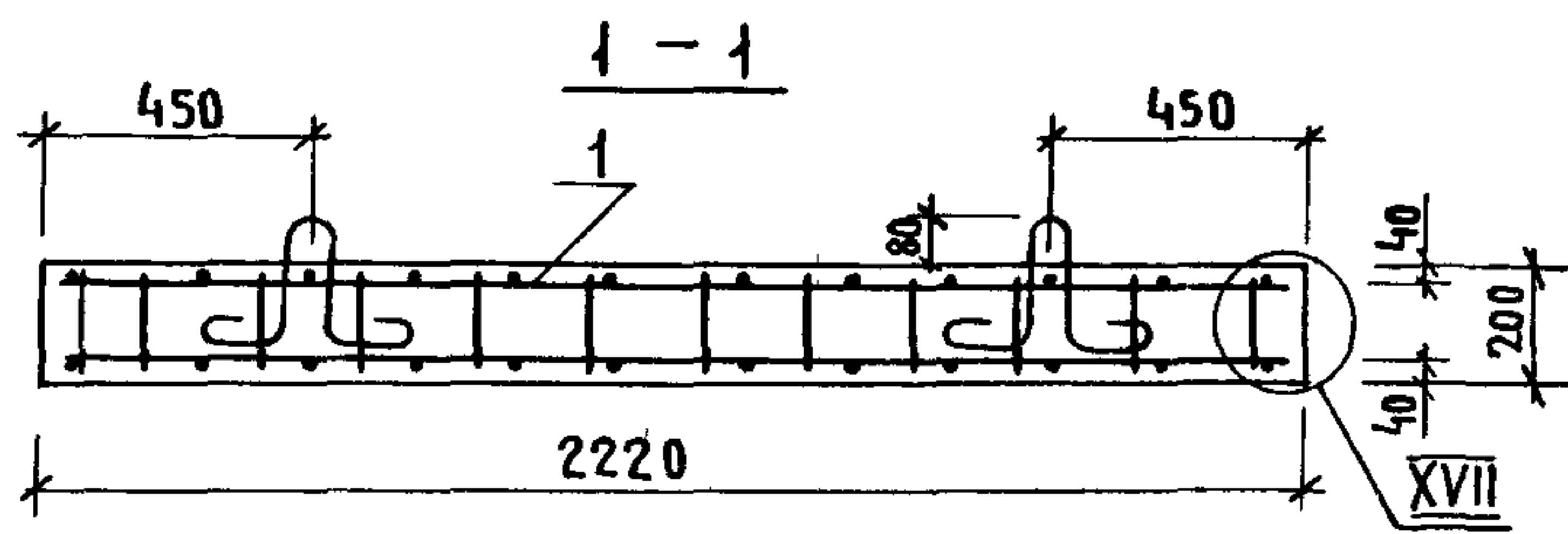
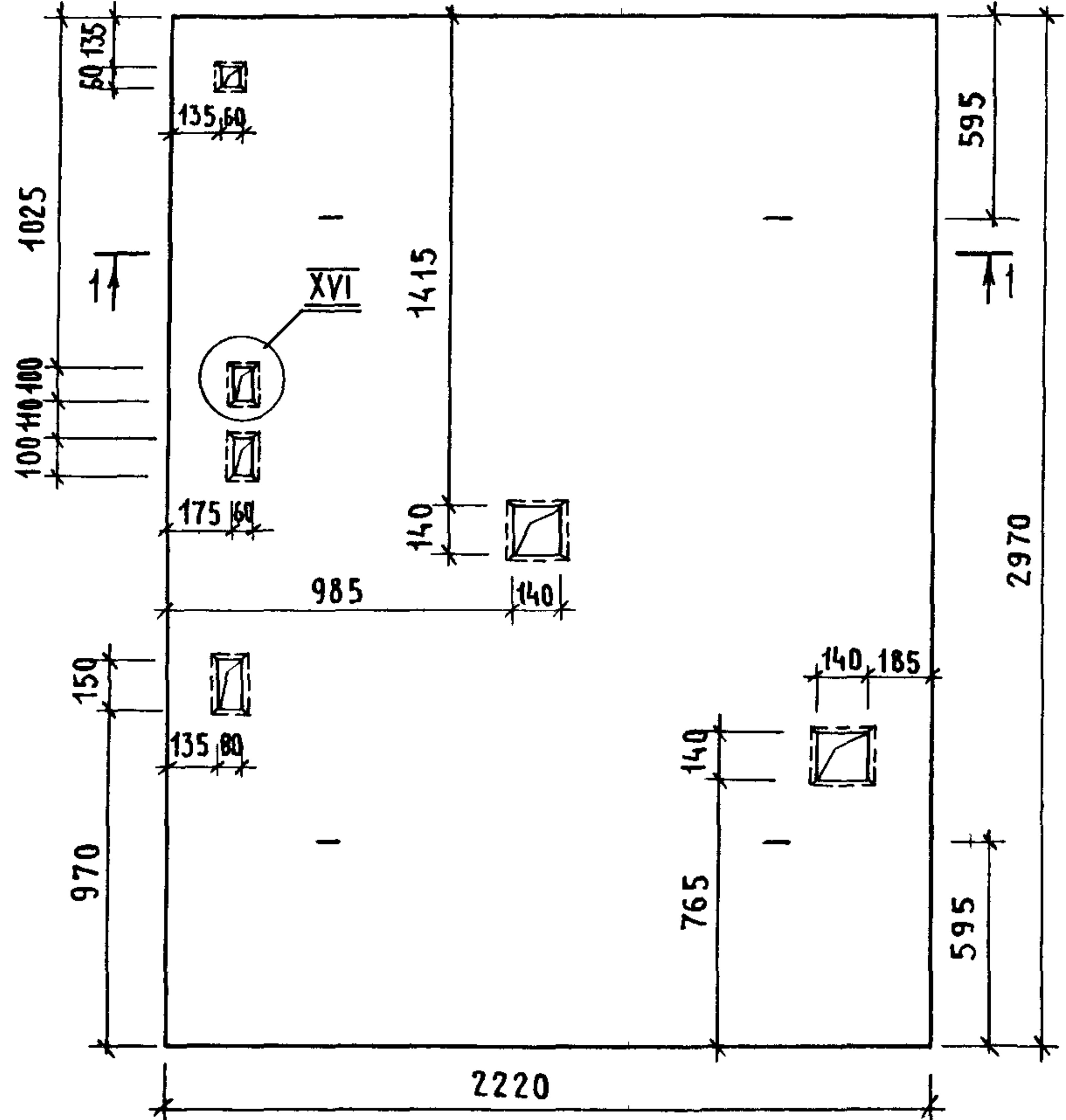


1. ТЕХНИЧЕСКИЕ ТРЕБОВАНИЯ СМ. 1.089.1-1.1-3-ТТ.
2. УЗЕЛ XVI; XVII СМ. 1.089.1-1.1-3-Д.
3. МАССА ПЛИТЫ 2,98Т.

ИНВ. Н. ПОДА. ПОДПИСЬ И ДАТА ВЗАМ. ИНВ. Н.

				1.089.1-1.1-3-95			
НАЧ. ОТА.	ГРИШИН	<i>[Signature]</i>		ПЛИТА ПЕРЕКРЫТИЯ Пл 100-24.25.2	СТАДИЯ	ЛИСТ	ЛИСТОВ
Н. КОНТР.	НЕКРИТИН	<i>[Signature]</i>			Р		1
ГИП	НЕКРИТИН	<i>[Signature]</i>			ГИПРОНИИЗДРАВ		
РУК. СР.	САМУИЛОВА	<i>[Signature]</i>					
ВЕД. ПРО.	САМУИЛОВА	<i>[Signature]</i>					

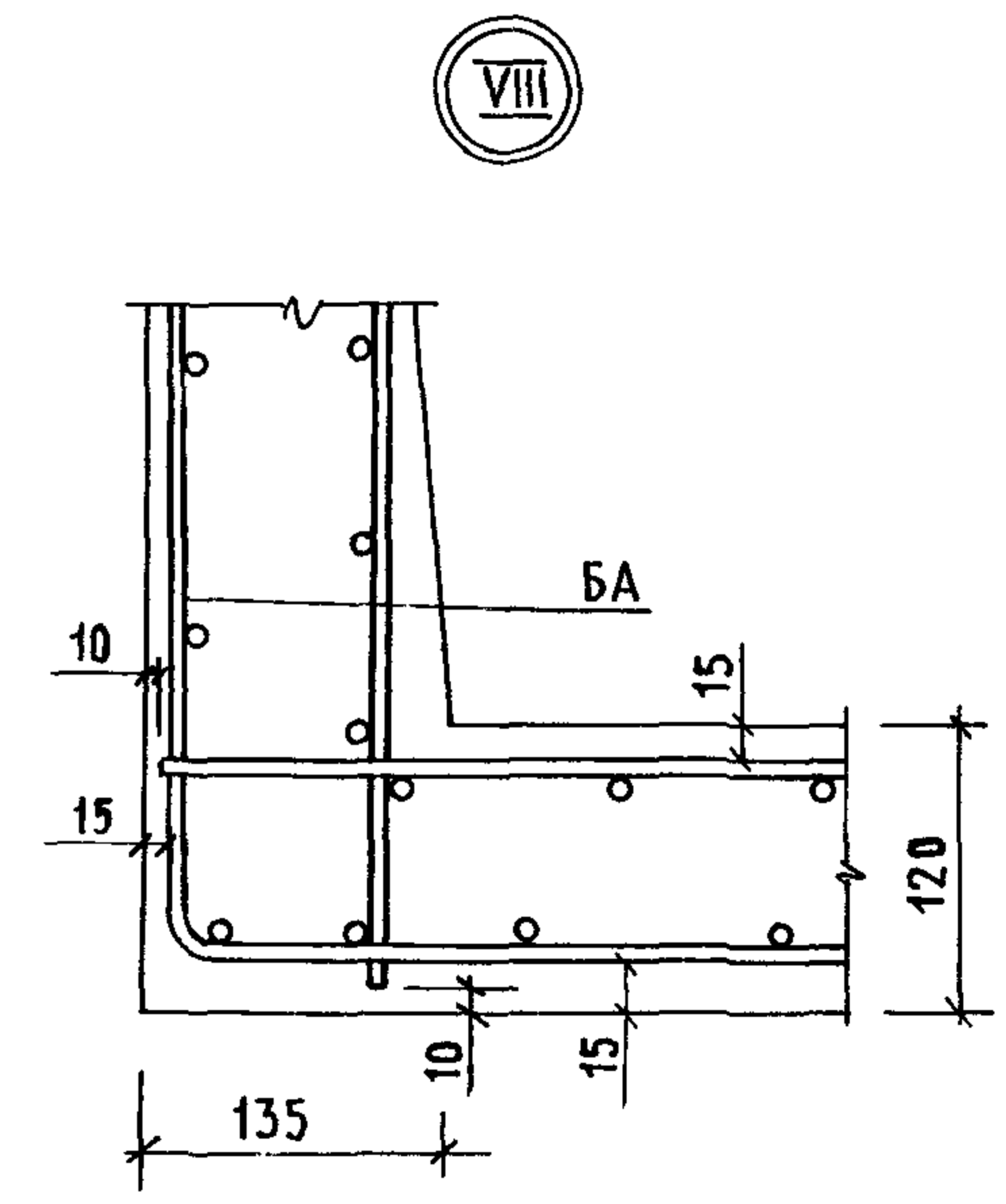
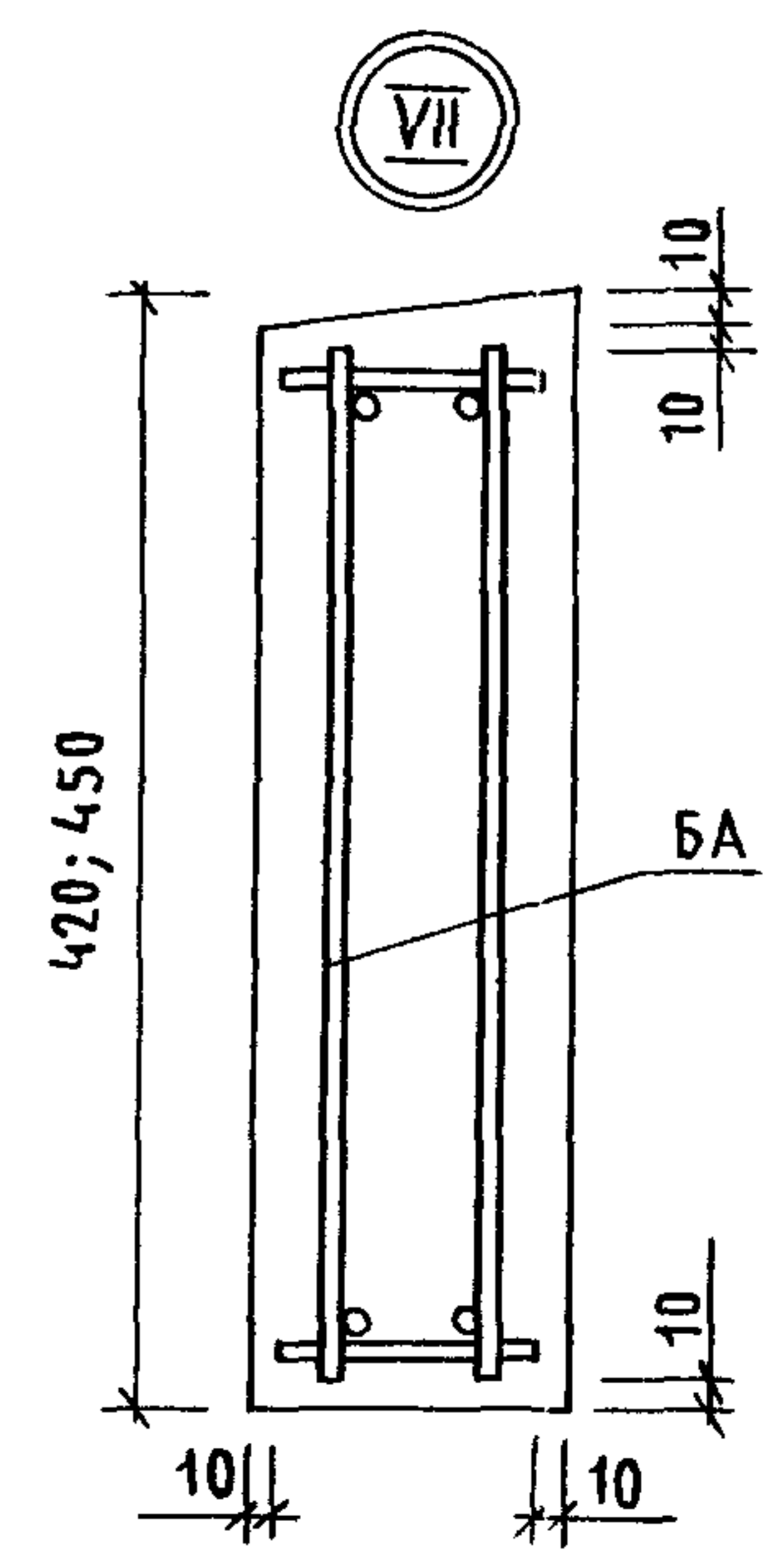
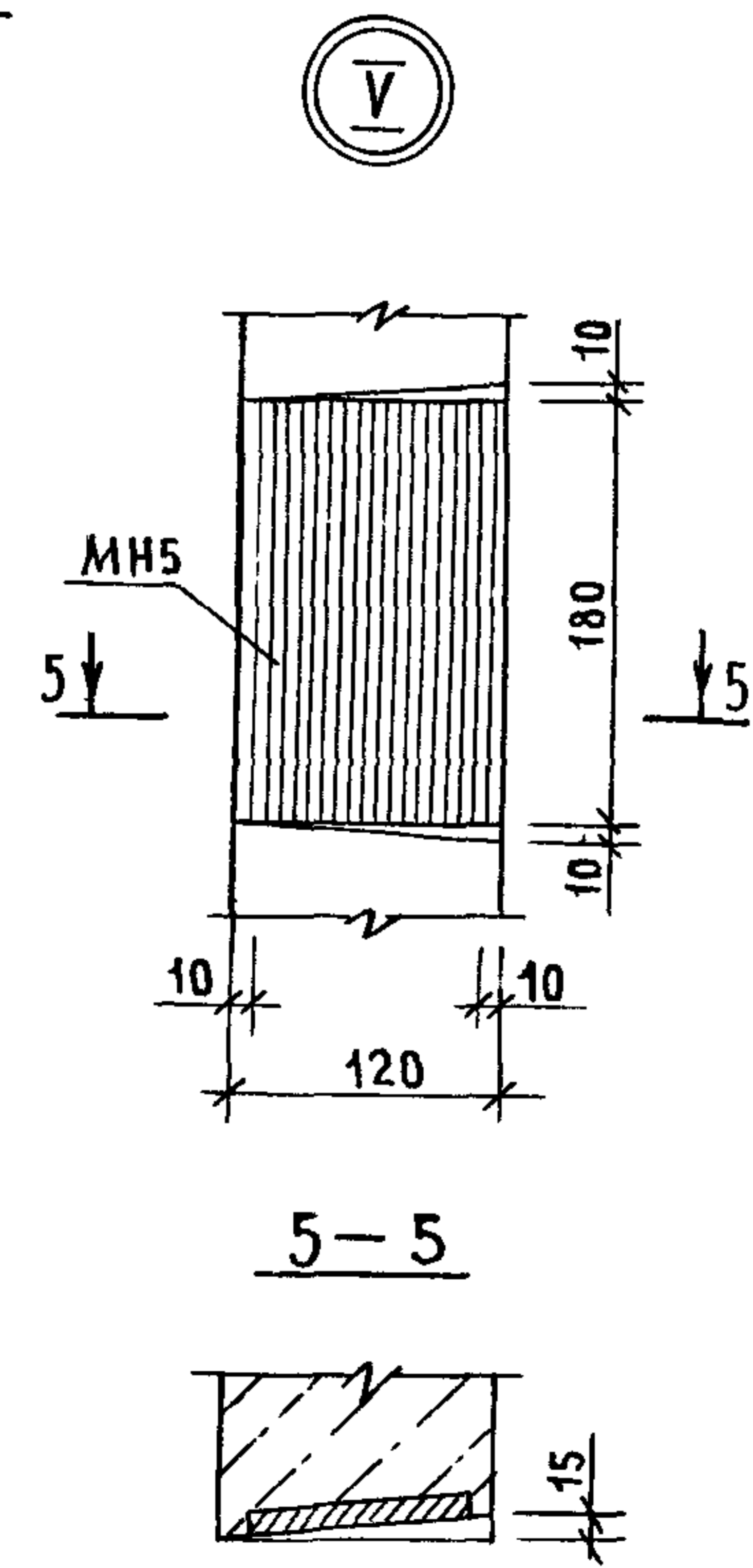
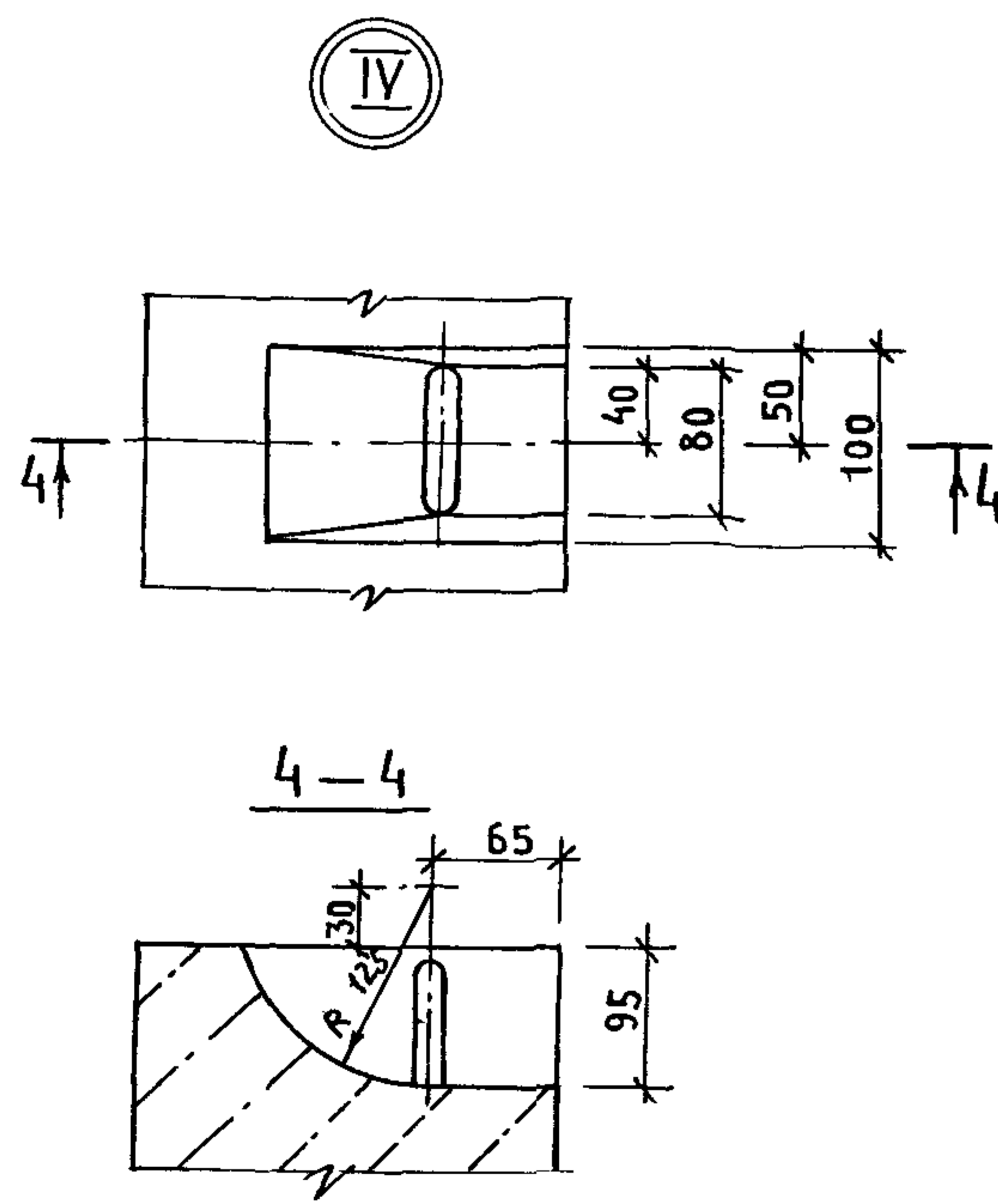
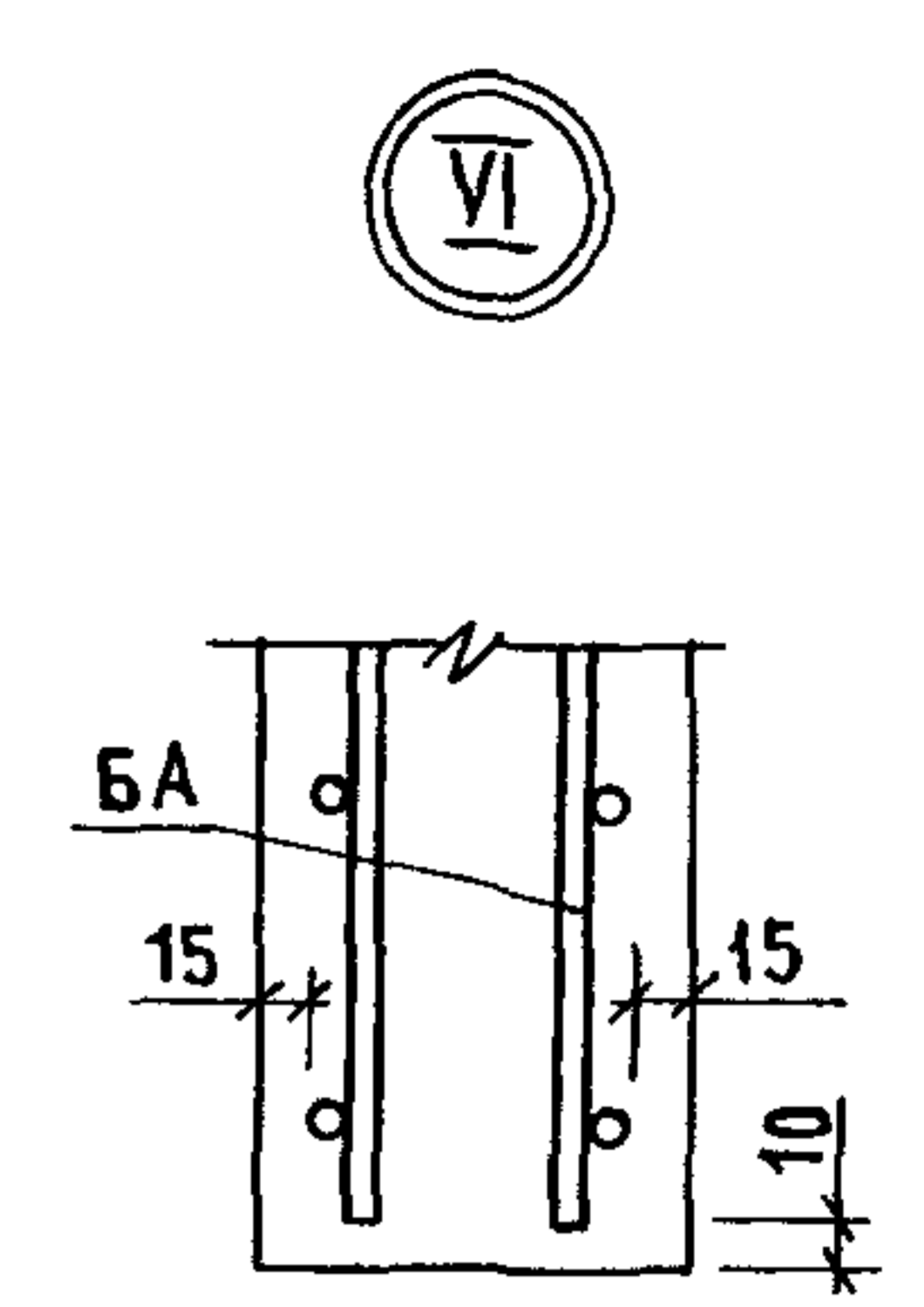
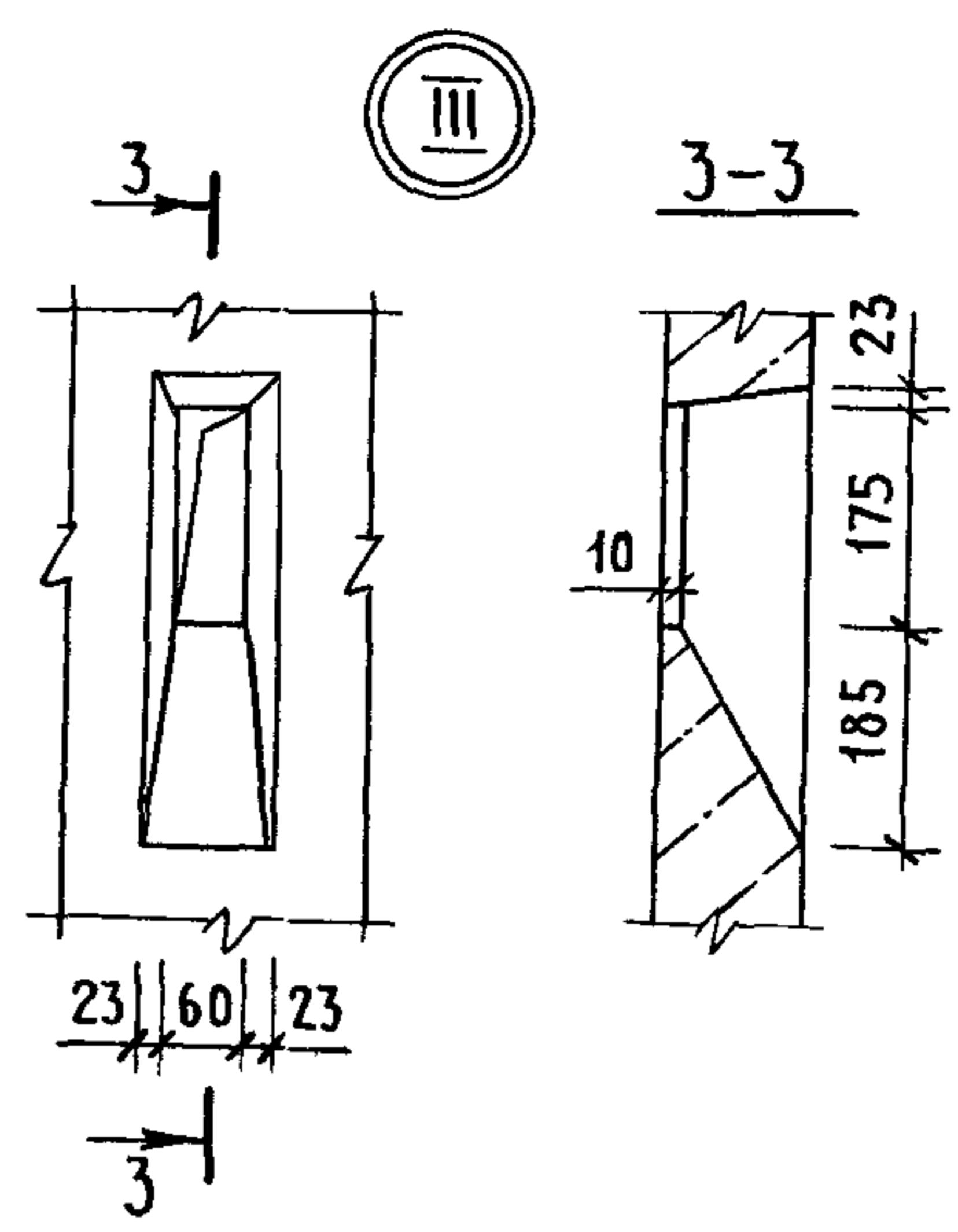
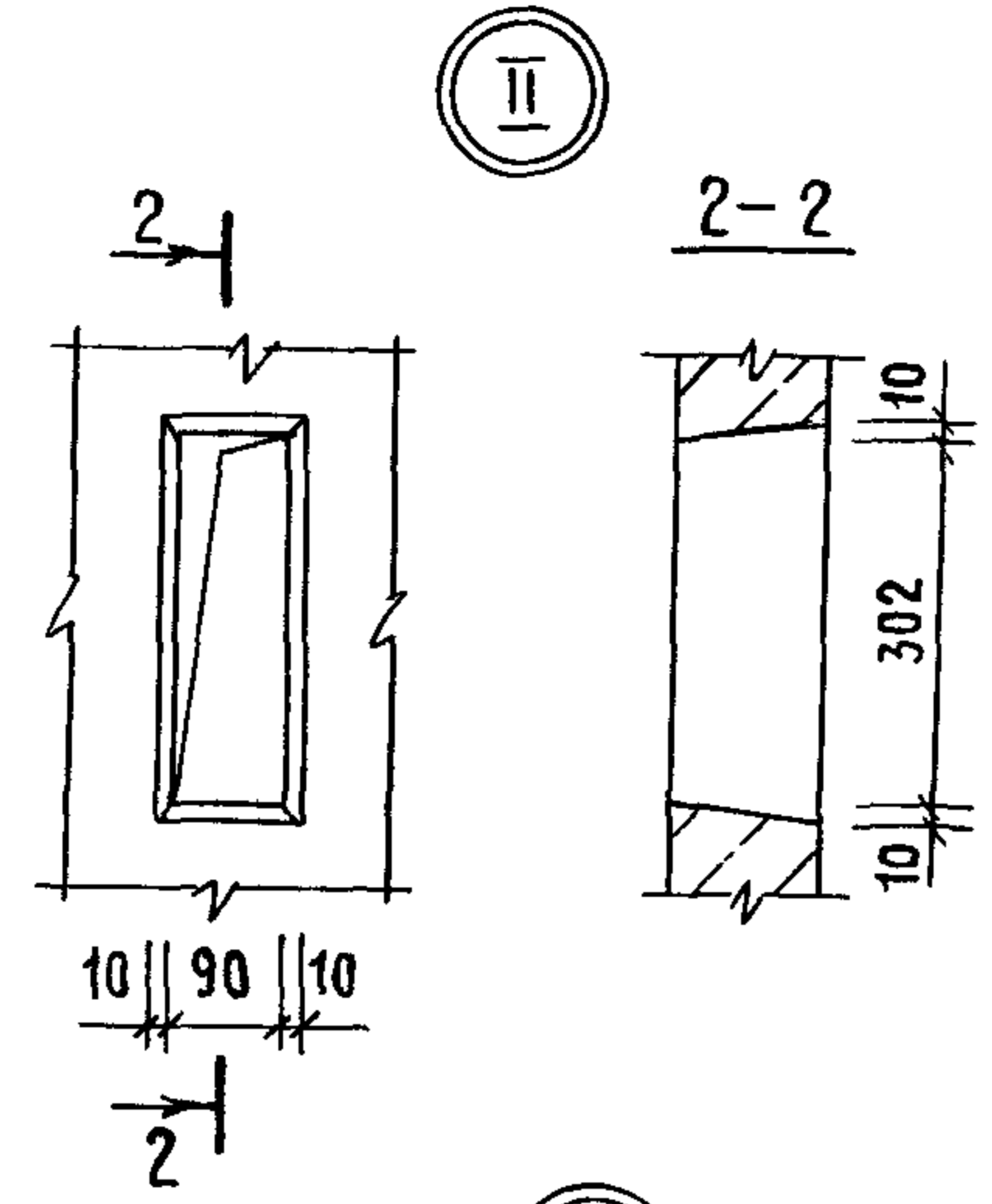
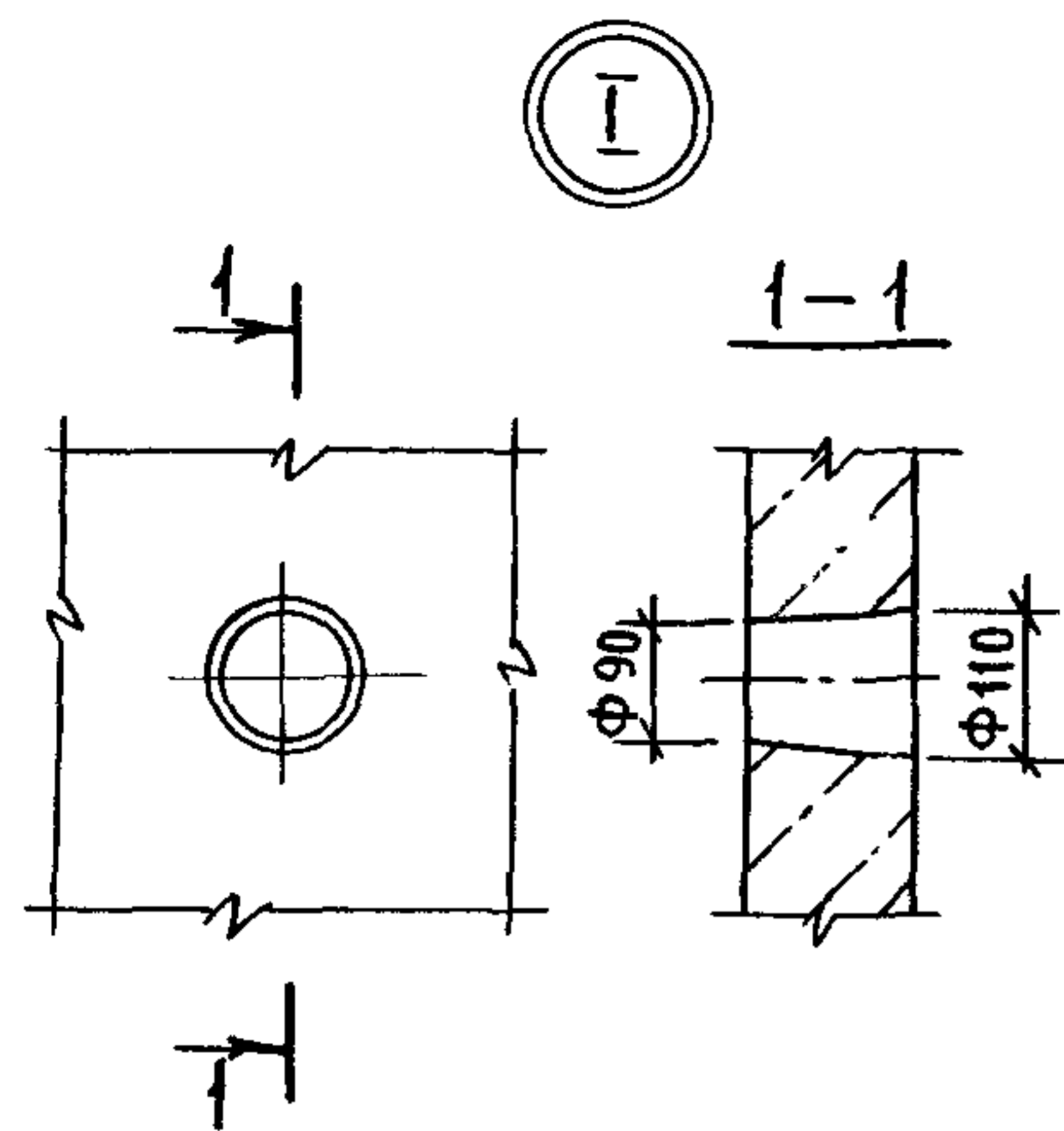
Поз.	НАИМЕНОВАНИЕ	КОЛ.	ОБОЗНАЧЕНИЕ ДОКУМЕНТА
1	БЛОК АРМАТУРНЫЙ БА146	1	1.089.1-1.2-2-52
	БЕТОН КЛАССА В25, М3	1,30	



1. ТЕХНИЧЕСКИЕ ТРЕБОВАНИЯ СМ. 1.089.1-1.1-3-ТТ.
2. УЗЕЛ XVI; XVII СМ. 1.089.1-1.1-3-Д.
3. МАССА ПЛИТЫ 3,26Т.

ИНВ. И ПОДЛ. ПОДАРИТЬ И ДАТА ВЗАМ. ИНВ. И

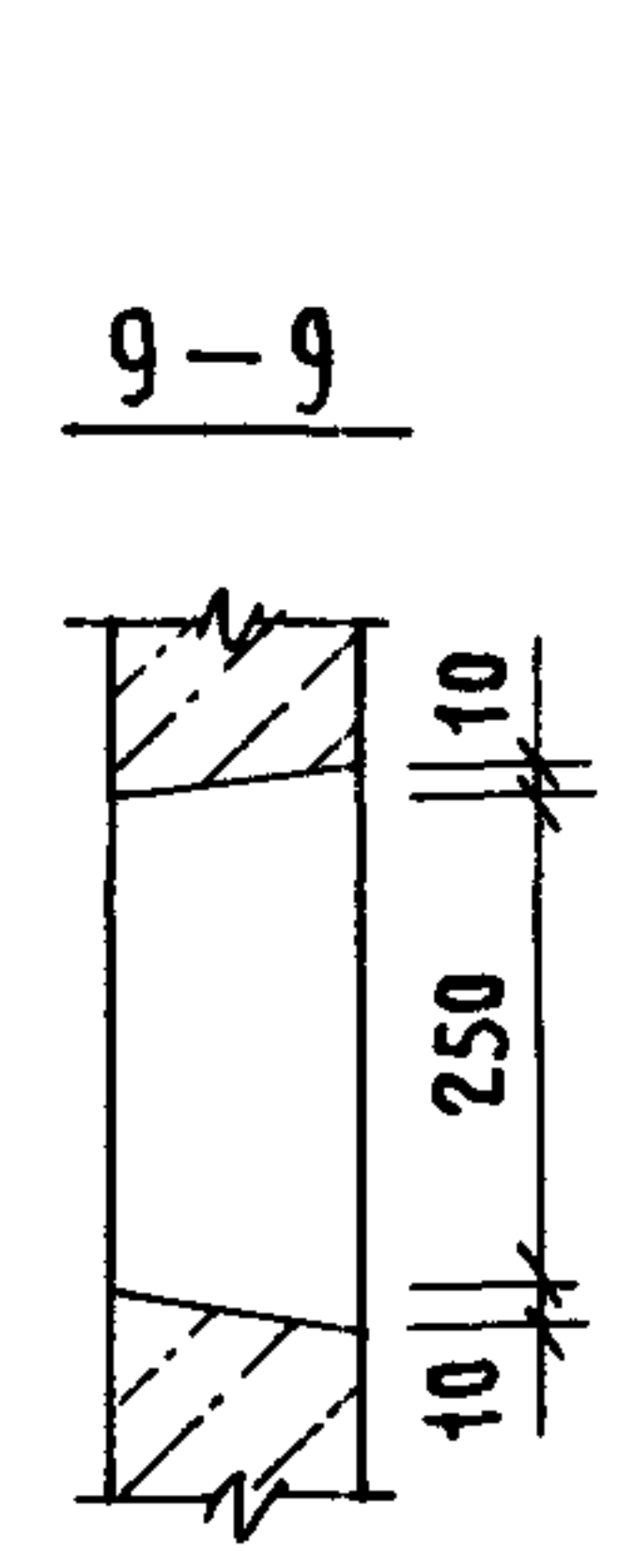
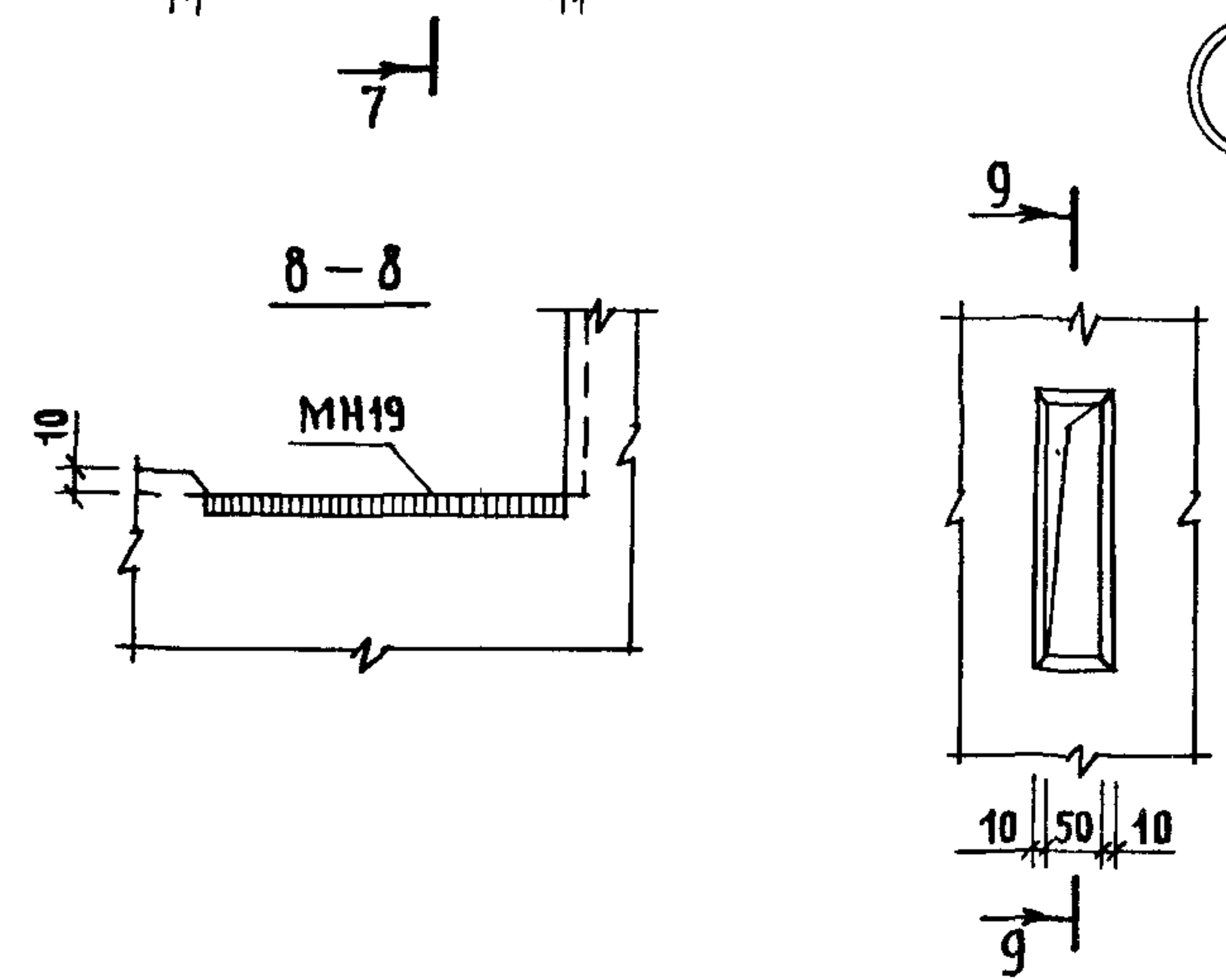
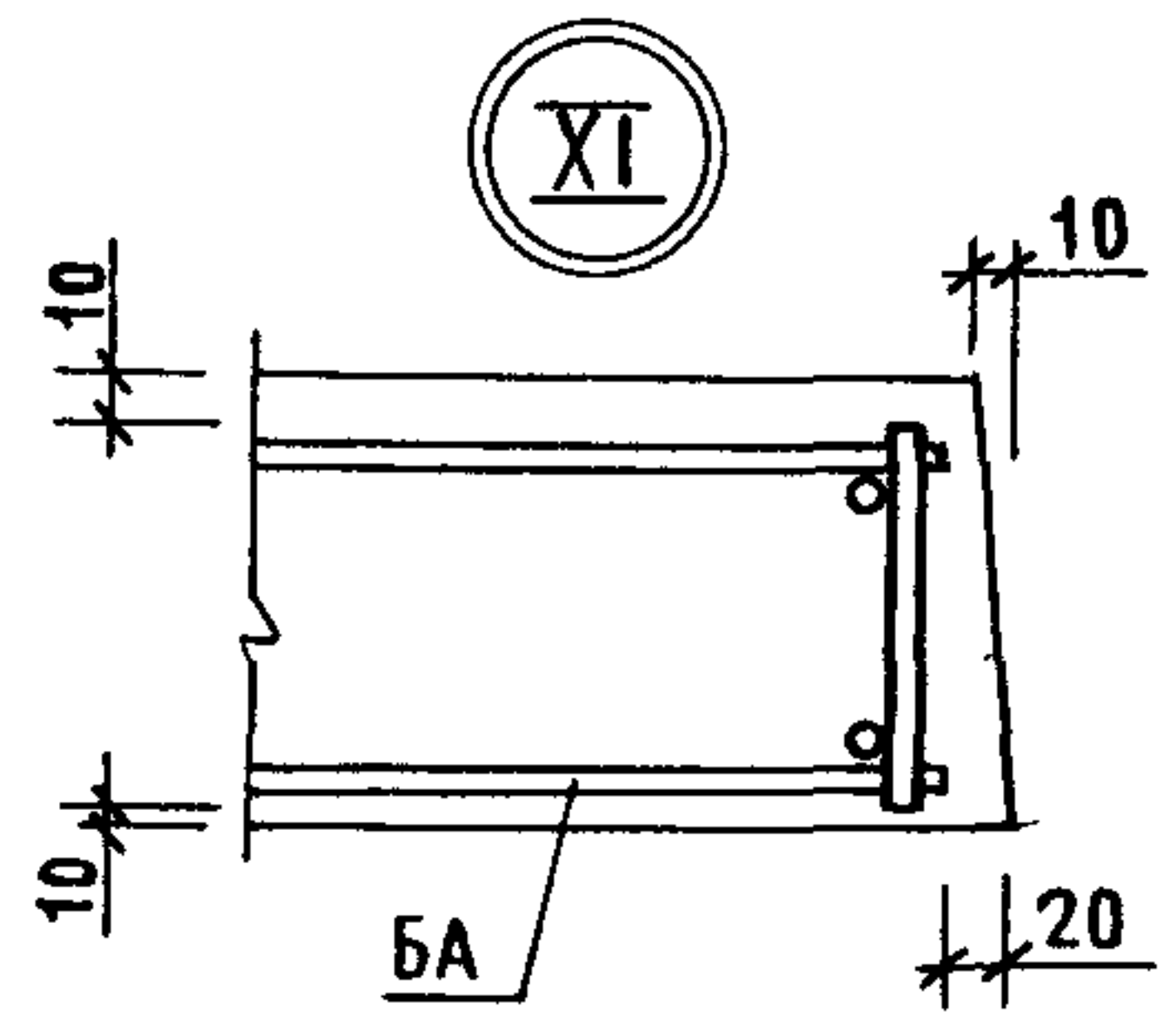
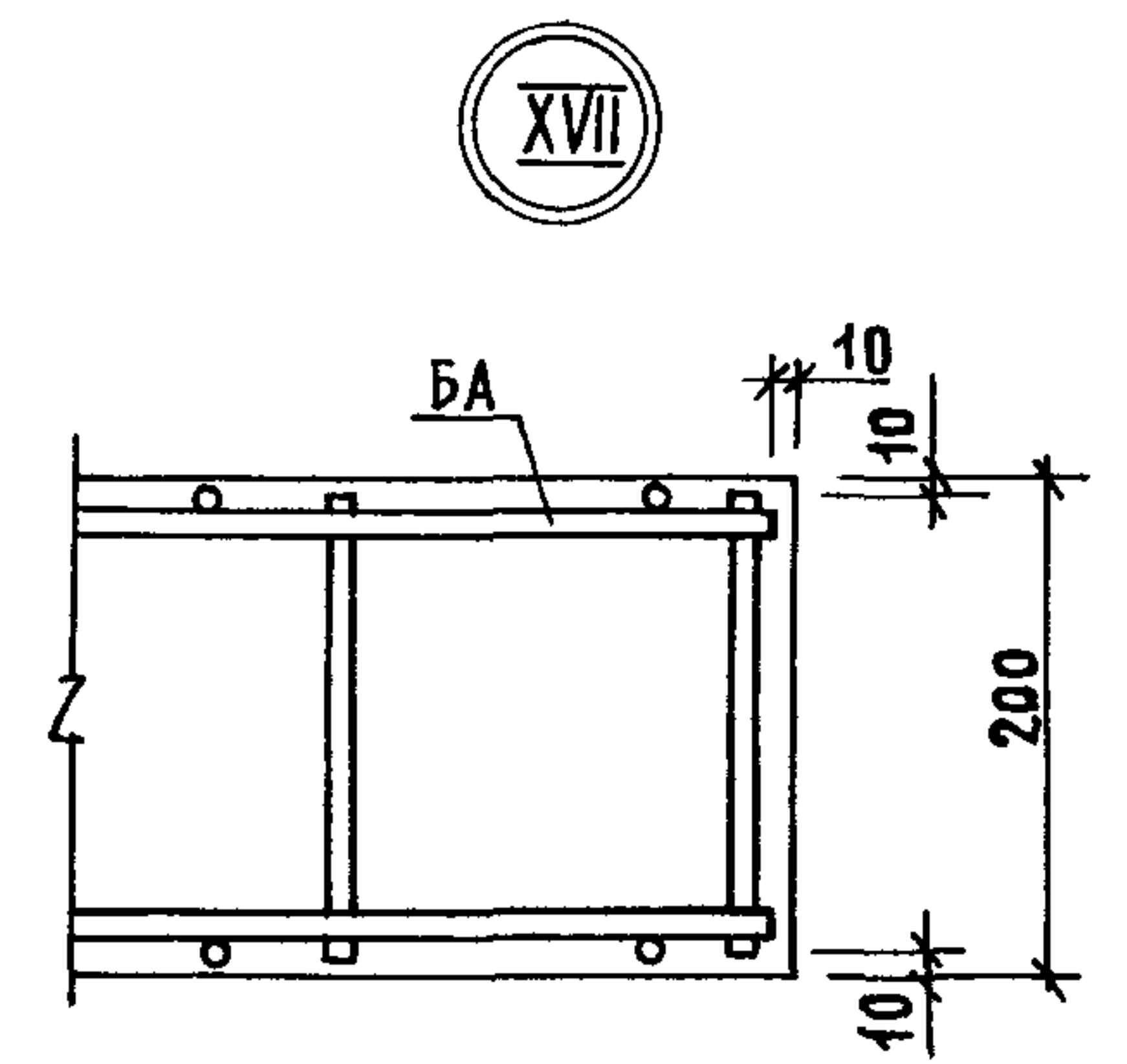
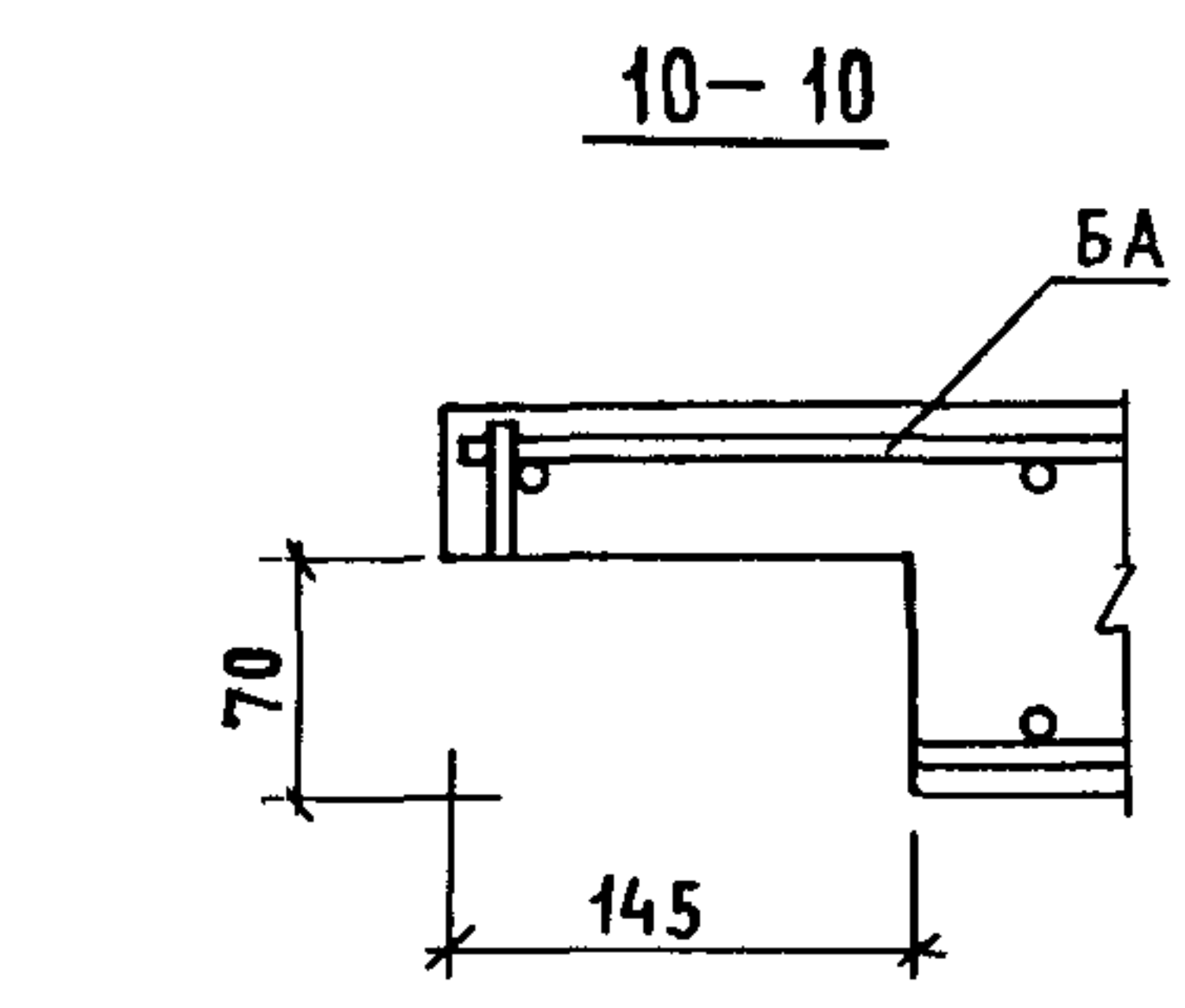
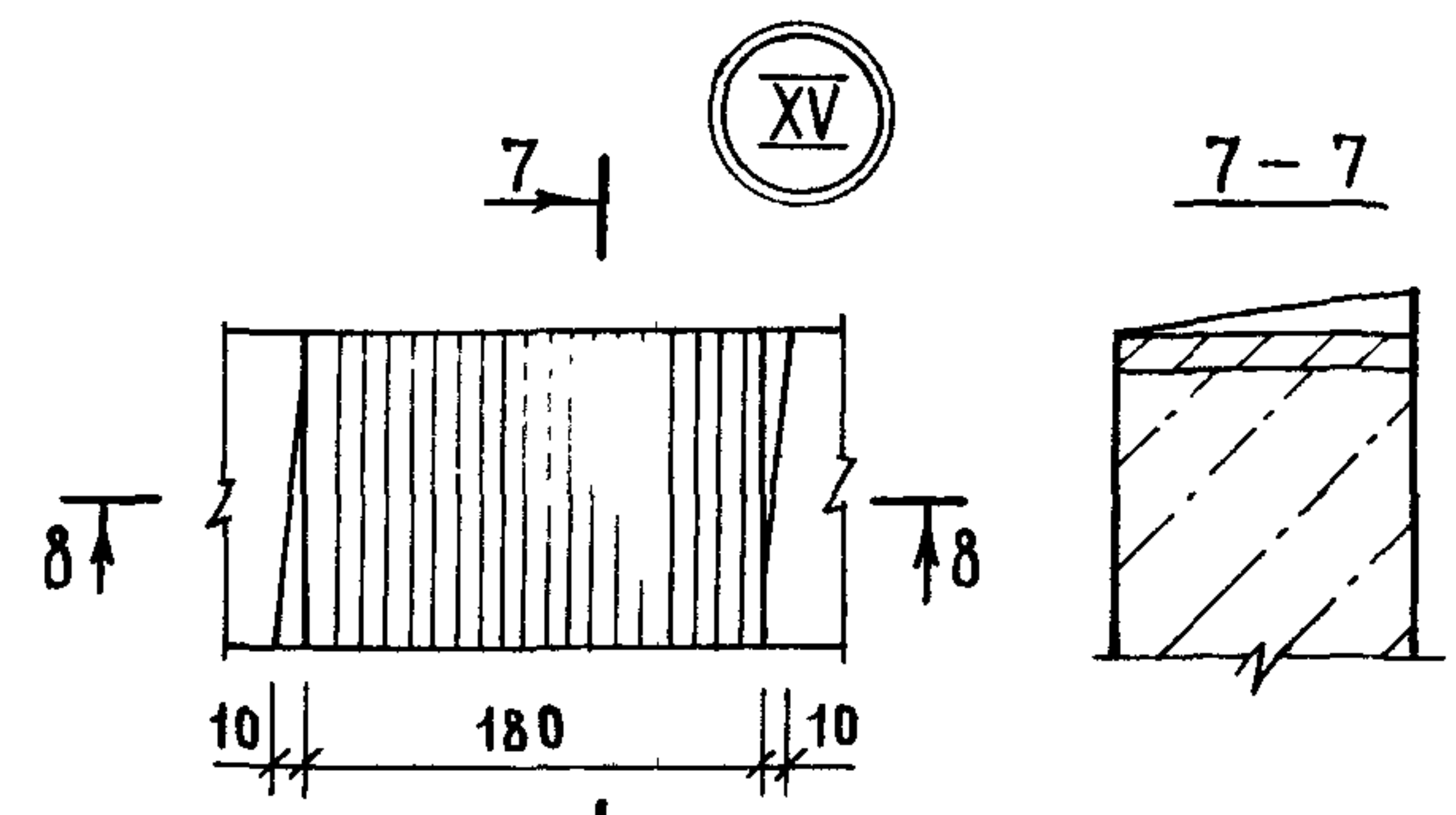
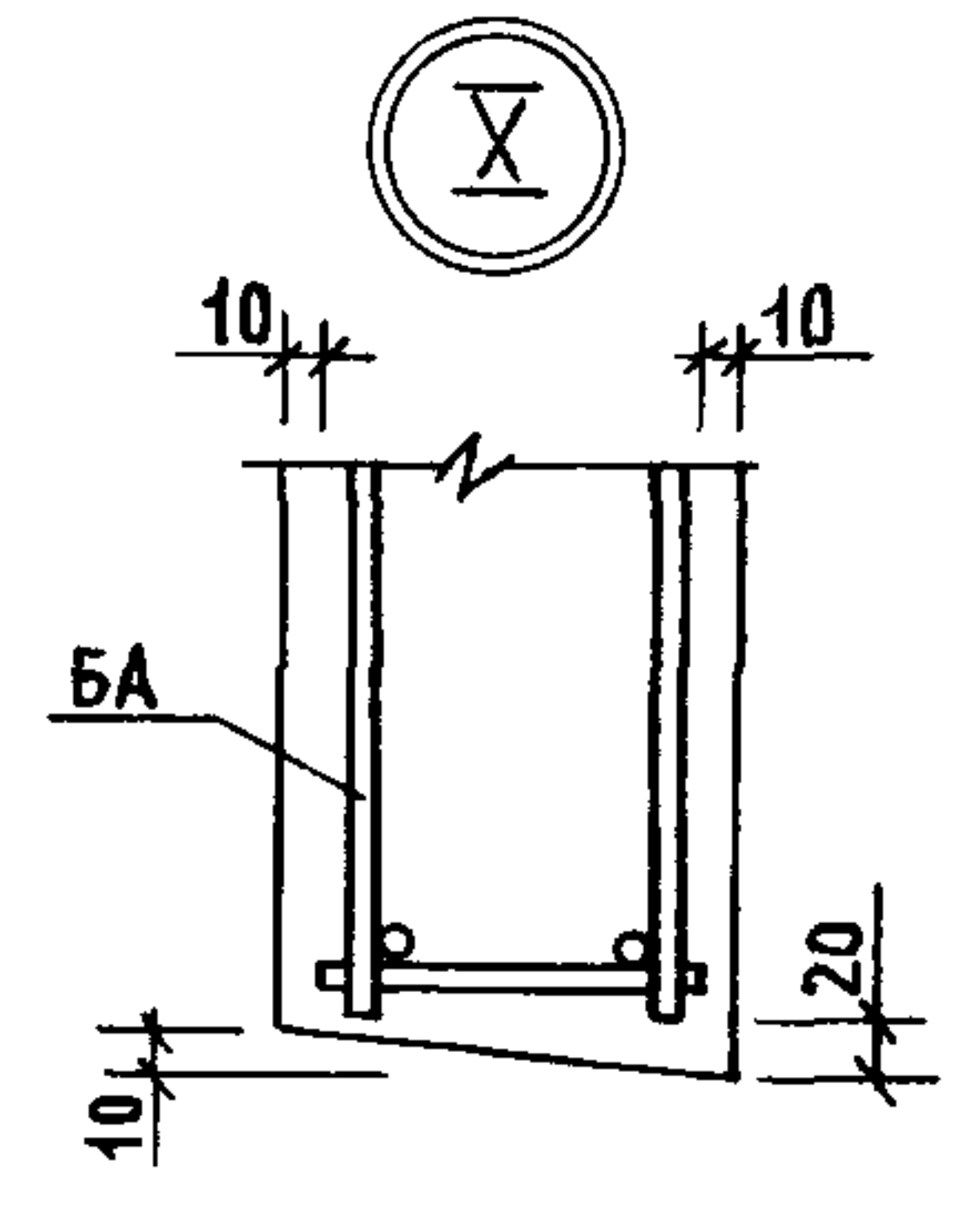
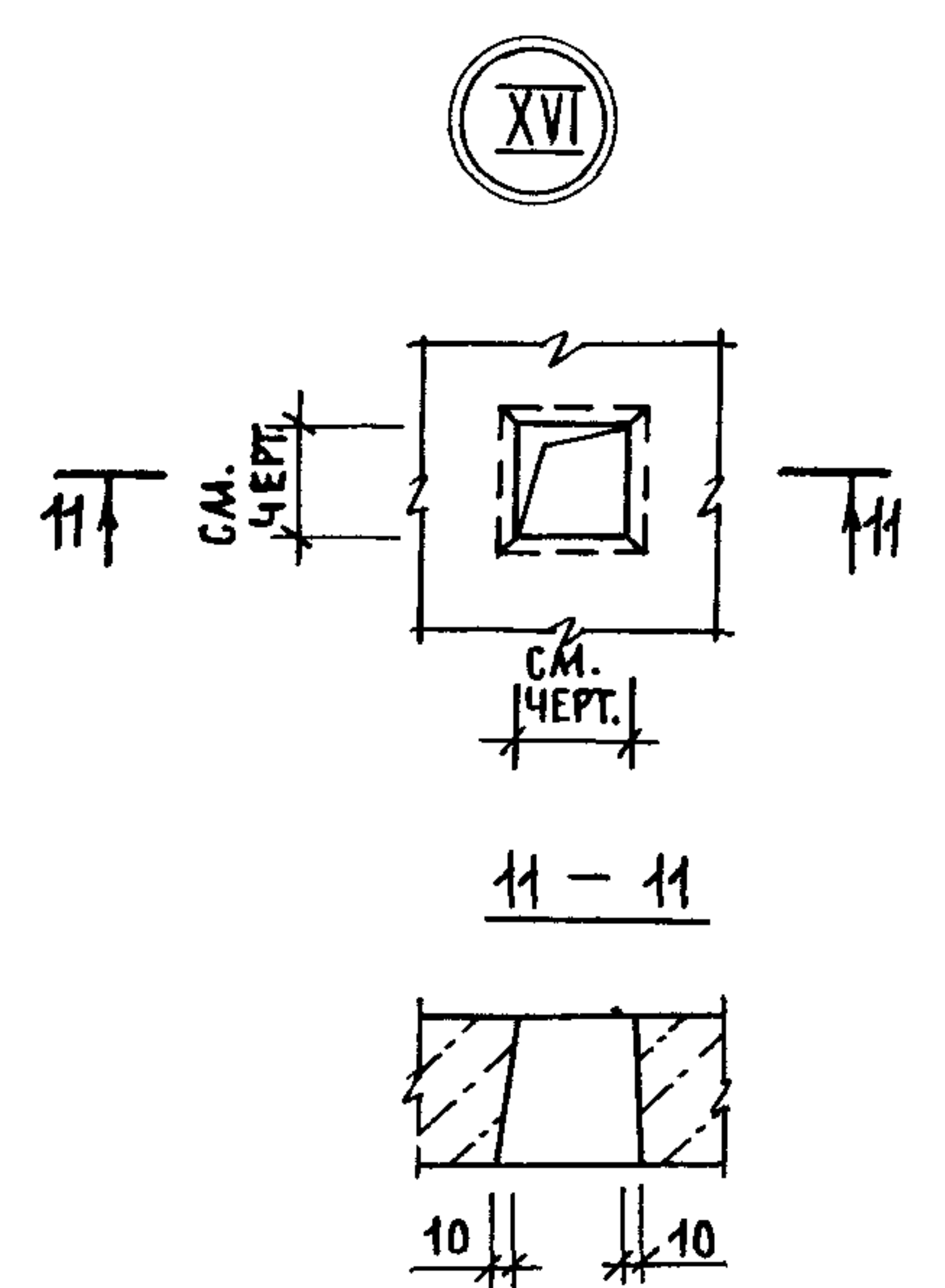
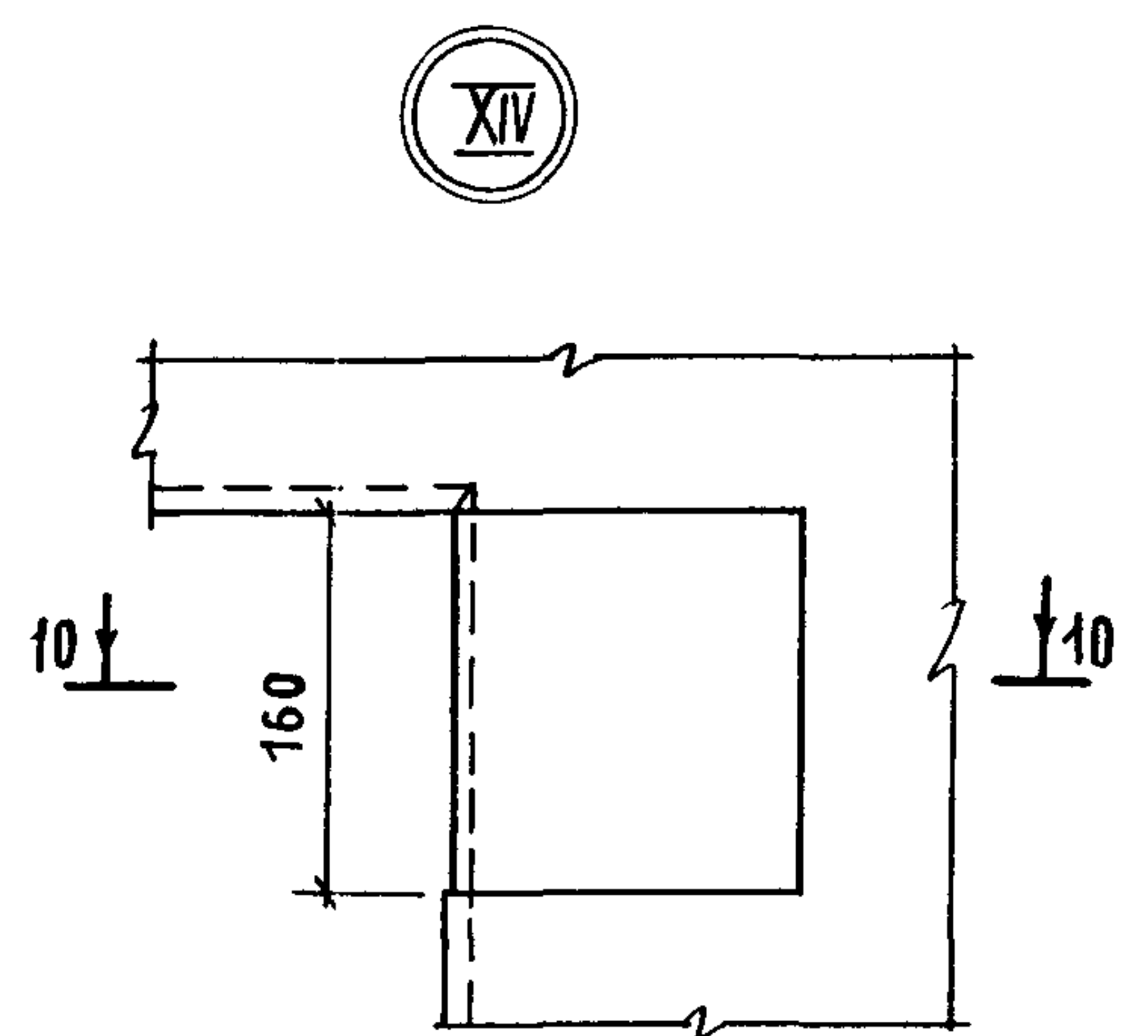
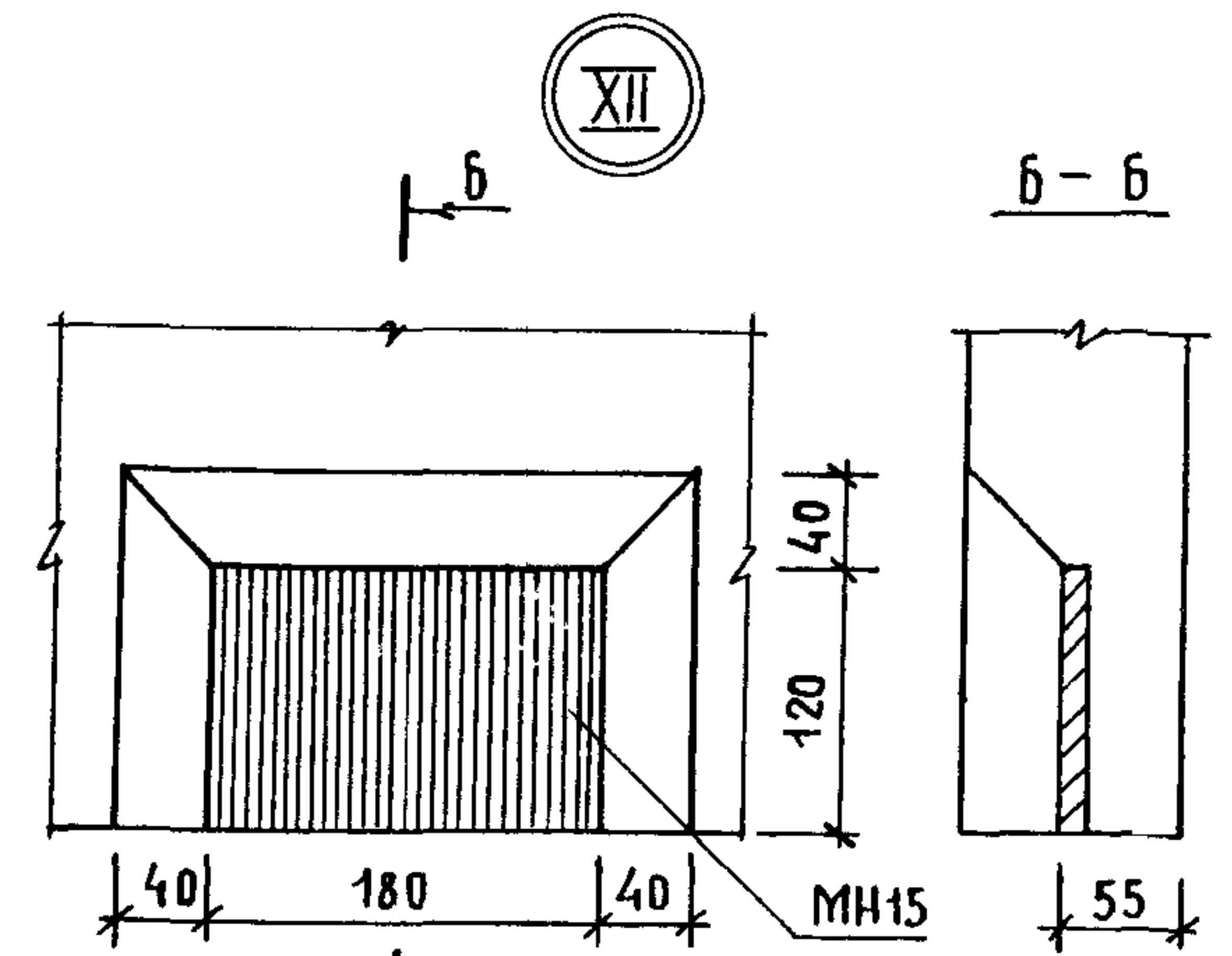
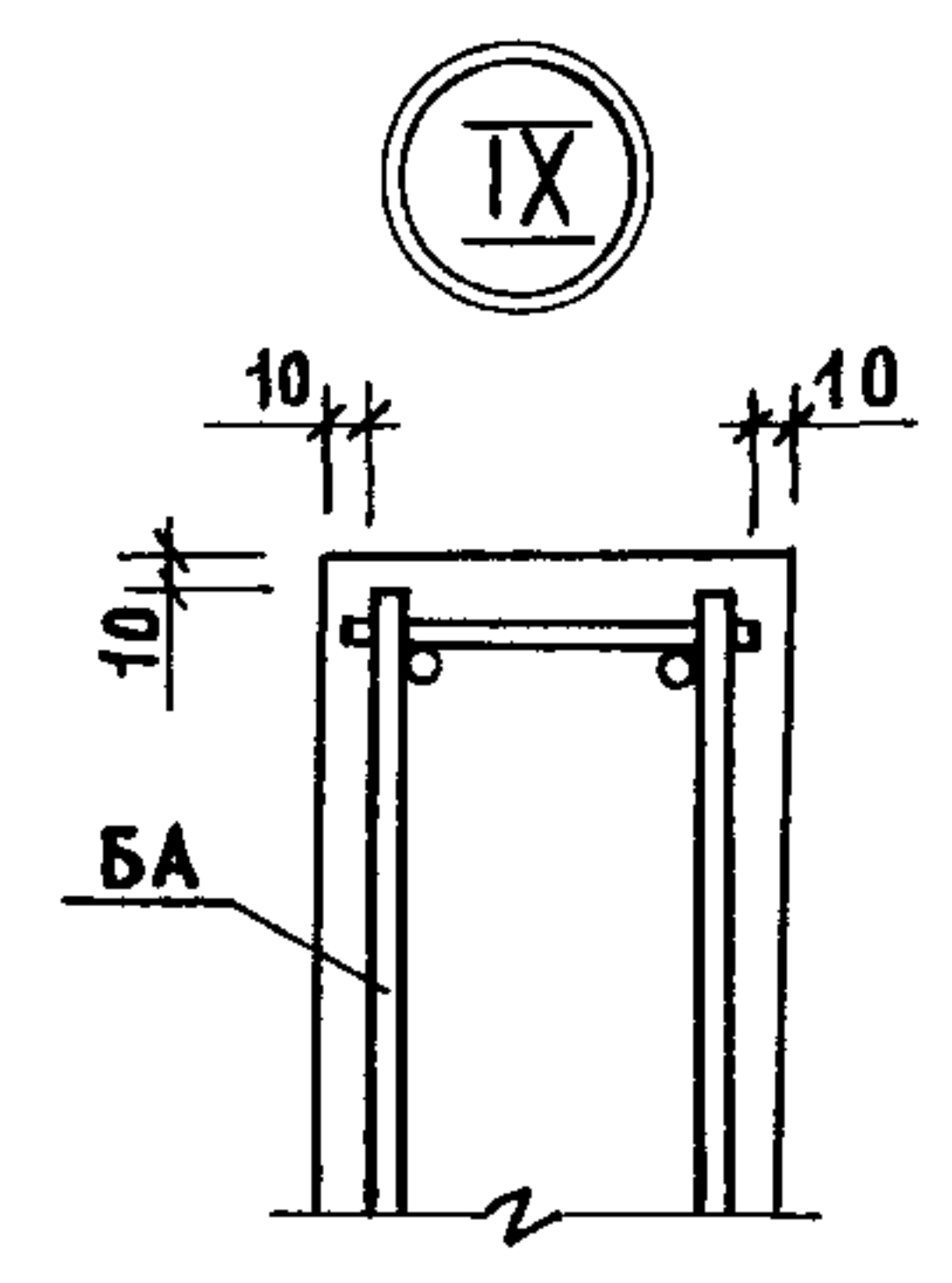
1.089.1-1.1-3-96						
НАЧ. ОТД.	ГРИШИН	<i>[Signature]</i>	ПЛИТА ПЕРЕКРЫТИЯ ПЛ50Б-22.30.2	СТАДИЯ	ЛИСТ	ЛИСТОВ
И. КОНТР.	НЕКРИТИН	<i>[Signature]</i>		Р		1
ГМП	НЕКРИТИН	<i>[Signature]</i>		ГИПРОНИЗДРАВ		
РУК. ГР.	ДОМАХИНА	<i>[Signature]</i>				
ВЕД. ИНЖ.	АЛЕКСАНДРОВА	<i>[Signature]</i>				



ИНВ. И ПОДА. ПОДПИСЬ И ДАТА ВЗАМ. ИНВ. И

НАЧ. ОТА.	ГРИШИН	<i>Grishin</i>
Н. КОНТР.	НЕКРИТИН	<i>Nekritin</i>
ГИП	НЕКРИТИН	<i>Nekritin</i>
РУК. ГР.	ДОМАХИНА	<i>Domakhina</i>
ВЕД. ИНЖ.	АЛЕКСАНДРОВА	<i>Alexandrova</i>

1.089.1-1.1-3-А		
СТАДИЯ	ЛИСТ	ЛИСТОВ
Р	1	2
УЗЕЛ I... XVII		
ГИПРОНИИЗДРАВ		



ИНВ. И ПОДЛ. ПОДПИСЬ И ДАТА ВЗАМ. ИНВ. И

МАРКА ЭЛЕМЕНТА	АРМАТУРНЫЕ ИЗДЕЛИЯ																ИЗДЕЛИЯ ЗАКЛАДНЫЕ												ОБЩИЙ РАСХОД КГ					
	АРМАТУРА								КЛАССА								ВСЕГО КГ	АРМАТУРА КЛАССА				ПРОКАТ МАРКИ								ВСЕГО КГ				
	А-I				А-III				Bp-I		А-II		А-III		СТ 3 ПС 5																			
	ГОСТ 5781-82								ГОСТ 5781-82									ГОСТ 6727-80		ГОСТ 5781-82		ГОСТ 5781-82		ГОСТ 103-76							ГОСТ 8509-86			
	Ф6	Ф8	Ф12	Ф14	Ф16	Ф18	Ф20	ИТОГО	Ф6	Ф8	Ф10	Ф12	Ф14	ИТОГО	Ф5	ИТОГО		Ф10	ИТОГО	Ф10	ИТОГО	100x8	120x8	150x8	180x8	200x8	100x10	120x10			ИТОГО	Л90x7	ИТОГО	
БШЛ 50-30-1	4,21	3,30		3,06	13,56		24,13		2,34	3,65	6,04		12,03	28,36	28,36	64,52	4,49	4,49	3,68	3,68	6,28	3,02				5,64		14,94	2,32	2,32	25,43	89,95		
БШЛ 50-30-2																																		
БШЛ 50-33-1	4,65	5,34		3,06	9,04	6,08	28,17		2,61	6,15	3,02		11,78	30,71	30,71	70,66	5,53	5,53	4,60	4,60	9,54	3,02				7,05		19,61	2,32	2,32	32,06	102,72		
БШЛ 50-33-2																																		
БШЛ 50-36-1	5,09	6,72		3,06	9,04	6,08	29,99		2,81	6,47	3,02		12,30	33,95	33,95	76,24	6,57	6,57	4,60	4,60	9,54	6,04				7,05		22,63	2,32	2,32	36,12	112,36		
БШЛ 50-36-2																																		
БШЛ 50-42-1	5,87	10,14		3,06	9,04	6,08	34,19		3,29	7,24	3,02		13,55	39,47	39,47	87,21	6,57	6,57	4,60	4,60	9,54	6,04				7,05		22,63	2,32	2,32	36,12	123,33		
БШЛ 50-42-2																																		
БШЛ 50Г-30п-1	4,20	3,32		3,06	13,56		24,14		2,34	3,65	6,04		12,03	36,70	36,70	72,87	3,97	3,97	3,68	3,68	4,65	3,02				5,64		13,31	2,32	2,32	23,28	96,15		
БШЛ 50Г-33п-1	4,65	5,34		3,06	9,04		8,80	30,89	10,57	2,61	6,15	3,02		22,35	29,07	29,07	82,31	4,49	4,49	4,60	4,60	6,28	3,02				7,05		16,35	2,32	2,32	27,76	110,07	
БШЛ 50Г-36п-1	5,09	6,72		3,06	9,04		8,80	32,71	11,82	2,81	6,47	3,02		24,12	32,04	32,04	88,87	5,53	5,53	4,60	4,60	6,28	6,04				7,05		19,37	2,32	2,32	31,82	120,69	
БШЛ 50Г-42п-1	5,87	10,14		3,06	9,04		8,80	36,91	13,68	3,29	7,24	3,02		27,23	37,29	37,29	101,43	5,53	5,53	4,60	4,60	6,28	6,04				7,05		19,37	2,32	2,32	31,82	133,25	
БШЛ 50Г-30п-2	4,20	2,66		3,06	9,04		8,80	27,76		2,34	3,65	4,96		10,95	38,69	38,69	77,40	4,66	4,66	3,68	3,68	4,28	3,02			3,27	5,64		16,21	2,32	2,32	26,87	104,27	
БШЛ 50Г-33п-2	4,65	4,68		3,06	9,04		8,80	30,23	10,57	2,61	5,77	2,48		21,43	30,79	30,79	82,45	5,87	5,87	4,60	4,60	5,54	3,02				6,54	7,05		22,15	2,32	2,32	34,94	117,39
БШЛ 50Г-36п-2	5,09	5,92		3,06	9,04		8,80	31,91	11,82	2,81	6,11	2,48		23,22	33,94	33,94	89,07	6,91	6,91	4,60	4,60	5,54	6,04				6,54	7,05		25,17	2,32	2,32	39,00	128,07
БШЛ 50Г-42п-2	5,87	9,02		3,06	9,04		8,80	35,79	13,68	3,29	6,86	2,48		26,31	39,42	39,42	101,52	6,91	6,91	4,60	4,60	5,54	6,04				6,54	7,05		25,17	2,32	2,32	39,00	140,52
БШЛ 100-30-1	5,84	3,68	0,94	3,06	11,30		24,82		2,34	3,65	6,76		12,75	34,98	34,98	72,55	4,49	4,49	3,68	3,68	6,16	3,02				5,64		14,82	2,32	2,32	25,31	97,86		
БШЛ 100-30-2	5,84	3,68		3,06	9,04		8,80	30,42		2,34	3,65	6,76		12,75	34,98	34,98	78,15	4,49	4,49	3,68	3,68	6,16	3,02				5,64		14,82	2,32	2,32	25,31	103,46	
БШЛ 100-33-1	6,47	5,54		3,06	9,04		8,80	32,91		2,61	6,39	3,38		12,38	38,40	38,40	83,69	4,49	4,49	4,60	4,60	6,16	3,02				7,05		16,23	2,32	2,32	27,64	111,33	
БШЛ 100-33-2																																		
БШЛ 100-36-1	7,07	8,00		3,06	9,04		8,80	35,97		2,81	6,73	3,38		12,92	42,41	42,41	91,30	5,53	5,53	4,60	4,60	6,16	6,04				7,05		19,25	2,32	2,32	31,70	123,00	
БШЛ 100-36-2																																		

ИНВ. ЛЮПЛА. ПОДПИСЬ И ДАТА ВЗАМ. ИНВ. ЛЮ

			1.089.1-11-3-РГ			
НАЧ. ОТА	ГРИШИН	<i>Гришин</i>	ВЕДОМОСТЬ РАСХОДА СТАЛИ	СТАДИЯ	ЛИСТ	ЛИСТОВ
Н. КОНТР.	НЕКРИТИН	<i>Некритин</i>		Р	1	5
ГИП	НЕКРИТИН	<i>Некритин</i>		ГИПРОНИИЗДРАВ		
РУК. ГР.	ДОМАХИНА	<i>Домакина</i>				
ВЕД. ИНЖ.	АЛЕКСАНДРОВА	<i>Александрова</i>				

МАРКА ЭЛЕМЕНТА	АРМАТУРНЫЕ ИЗДЕЛИЯ															ИЗДЕЛИЯ ЗАКЛАДНЫЕ												ОБЩИЙ РАСХОД КГ					
	АРМАТУРА							КЛАССА								ВСЕГО КГ	АРМАТУРА КЛАССА				ПРОКАТ МАРКИ								ВСЕГО КГ				
	А-І							А-ІІІ							А-ІІ		СТ 3 ПС 5																
	ГОСТ 5781-82							ГОСТ 5781-82							ГОСТ 5781-82		ГОСТ 103-76							ГОСТ 8509-86									
	Ф6	Ф8	Ф12	Ф14	Ф16	Ф18	Ф20	ИТОГО	Ф6	Ф8	Ф10	Ф12	Ф14	ИТОГО	Ф5		ИТОГО	Ф10	ИТОГО	Ф10	ИТОГО	100x8	120x8	150x8	180x8	200x8	100x10			120x10	ИТОГО	Л90x7	ИТОГО
БШЛ 100-42-1	8,18	12,14		3,06	9,04		8,80	41,22		3,29	7,48	3,38		14,15	49,25	49,25	104,62	6,57	6,57	4,60	4,60	9,30	6,04				7,05		22,39	2,32	2,32	35,88	140,50
БШЛ 100-42-2	4,68	6,18		2,04	8,80	6,08		27,78	14,41	2,61	2,66	5,79	5,22	30,69	29,19	29,19	87,66	6,94	6,94	4,60	4,60	12,08	3,02				7,05		22,15	2,32	2,32	36,01	123,67
БШЛ 50Б-33-1	5,09	8,24		2,04	8,80		8,80	32,97	15,72	2,81	2,66	6,32	5,22	32,73	32,14	32,14	97,84	7,98	7,98	4,60	4,60	12,08	6,04				7,05		25,17	2,32	2,32	40,07	137,91
БШЛ 50Б-42-1	5,87	13,16		2,04	8,80		8,80	38,67	18,34	3,29	2,66	7,39	5,22	36,90	37,42	37,42	112,99	7,98	7,98	4,60	4,60	12,08	6,04				7,05		25,17	2,32	2,32	40,07	153,06
БШЛ 50Б-33-2	4,68	6,18		2,04	8,54	6,08		27,52	14,41	2,61	2,66	5,79	5,22	30,69	28,31	28,31	86,52	4,86	4,86	4,60	4,60	7,04	3,02				7,05		17,11	2,32	2,32	28,89	115,41
БШЛ 50Б-36-2	5,09	8,24		2,04	8,54		8,80	32,71	15,72	2,81	2,66	6,32	5,22	32,73	31,17	31,17	96,61	5,90	5,90	4,60	4,60	7,04	6,04				7,05		20,13	2,32	2,32	32,95	129,56
БШЛ 50Б-42-2	5,87	13,16		2,04	8,54		8,80	38,41	18,34	3,29	2,66	7,39	5,22	36,90	36,29	36,29	111,60	5,90	5,90	4,60	4,60	7,04	6,04				7,05		20,13	2,32	2,32	32,95	144,55
БШЛ 50Б-33-3	5,04	12,36		1,02	8,56	6,08		33,06	14,41		5,32	11,58	10,44	41,75	23,24	23,24	98,05	8,50	8,50	5,52	5,52	15,86	3,02				8,46		27,34	2,32	2,32	43,68	141,73
БШЛ 50Б-36-3	5,42	16,48		1,02	8,56		8,80	40,28	15,72		5,32	12,64	10,44	44,12	25,56	25,56	109,96	9,54	9,54	5,52	5,52	15,86	6,04				8,46		30,36	2,32	2,32	47,74	157,70
БШЛ 50Б-42-3	6,20	26,32		1,02	8,56		8,80	50,90	18,34		5,32	14,78	10,44	48,88	29,77	29,77	129,55	9,54	9,54	5,52	5,52	15,86	6,04				8,46		30,36	2,32	2,32	47,74	177,29
БШЛ 50Б-33-4	5,04	12,36		1,02	8,04	6,08		32,54	14,41		5,32	11,58	10,44	41,75	21,48	21,48	95,77	6,42	6,42	5,52	5,52	10,82	3,02				8,46		22,30	2,32	2,32	36,56	132,33
БШЛ 50Б-36-4	5,42	16,48		1,02	8,04		8,80	39,76	15,72		5,32	12,64	10,44	44,12	23,62	23,62	107,50	7,46	7,46	5,52	5,52	10,82	6,04				8,46		25,32	2,32	2,32	40,62	148,12
БШЛ 50Б-42-4	6,20	26,32		1,02	8,04		8,80	50,38	18,34		5,32	14,78	10,44	48,88	27,51	27,51	126,77	7,46	7,46	5,52	5,52	10,82	6,04				8,46		25,32	2,32	2,32	40,62	167,39
БШЛ 50ГР-30-1	4,20	2,66		5,94	4,52	6,08		23,40		2,34	3,65	5,68		11,67	26,52	26,52	61,59	4,81	4,81	3,68	3,68	2,88	4,38	4,53			5,64		17,43	2,32	2,32	28,24	89,83
БШЛ 50ГР-33-1	4,65	4,22		5,94	4,52	6,08		25,41		2,61	6,03	2,84		11,48	28,75	28,75	65,65	5,85	5,85	4,60	4,60	5,76	4,38	4,53			7,05		21,72	2,32	2,32	34,49	100,14
БШЛ 50ГР-36-1	5,09	5,58		5,94	4,52	6,08		27,21		2,81	6,37	2,84		12,02	31,75	31,75	70,98	6,89	6,89	4,60	4,60	5,76	7,40	4,53			7,05		24,74	2,32	2,32	38,55	109,53
БШЛ 50ГР-42-1	5,87	8,90		5,94	4,52	6,08		31,31		3,29	7,12	2,84		13,25	36,92	36,92	81,48	6,89	6,89	4,60	4,60	5,76	7,40	4,53			7,05		24,74	2,32	2,32	38,55	120,03
БШЛ 50ГР-30-2	4,17	3,70		2,97	6,53	3,04		20,41		2,34		11,69		14,03	25,21	25,21	59,65	4,81	4,81	3,68	3,68	4,08	4,38	4,53			5,64		18,63	2,32	2,32	29,44	89,09
БШЛ 50ГР-33-2	4,68	5,48		4,92	4,52	6,08		25,68		2,61	2,22	8,99		13,82	27,34	27,34	66,84	5,85	5,85	4,60	4,60	8,16	4,38	4,53			7,05		24,12	2,32	2,32	36,89	103,73
БШЛ 50ГР-36-2	5,09	7,14		4,92	4,52	6,08		27,75		2,81	2,22	9,52		14,55	30,20	30,20	72,50	6,89	6,89	4,60	4,60	8,16	7,40	4,53			7,05		27,14	2,32	2,32	40,95	113,45
БШЛ 50ГР-42-2	5,87	11,18		4,92	4,52	6,08		32,57		3,29	2,22	10,59		16,10	35,12	35,12	83,79	6,89	6,89	4,60	4,60	8,16	7,40	4,53			7,05		27,14	2,32	2,32	40,95	124,74
БШЛ 50ГР-30-3	4,46	5,32		8,82		6,08		24,68			7,30	11,36		18,66	22,67	22,67	66,01	6,32	6,32	3,68	3,68	2,88	5,74	9,06			5,64		23,32	2,32	2,32	35,64	101,65
БШЛ 50ГР-33-3	4,98	8,44		8,82		6,08		28,32			12,06	5,68		17,74	24,54	24,54	70,60	7,36	7,36	5,52	5,52	5,76	5,74	9,06			8,46		29,02	2,32	2,32	44,22	114,82
БШЛ 50ГР-36-3	5,42	11,16		8,82		6,08		31,48			12,74	5,68		18,42	27,08	27,08	76,98	8,40	8,40	5,52	5,52	5,76	8,76	9,06			8,46		32,04	2,32	2,32	48,28	125,26
БШЛ 50ГР-42-3	6,20	17,80		8,82		6,08		38,90			14,24	5,68		19,92	31,50	31,50	90,32	8,40	8,40	5,52	5,52	5,76	8,76	9,06			8,46		32,04	2,32	2,32	48,28	138,60

ИНВ. ПОДАЛ. ПОДПИСЬ И ДАТА ВЗАМ. ИНВ. №

МАРКА ЭЛЕМЕНТА	АРМАТУРНЫЕ ИЗДЕЛИЯ																ИЗДЕЛИЯ ЗАКЛАДНЫЕ												ВСЕГО КГ	ОБЩИЙ РАСХОД КГ				
	АРМАТУРА								КЛАССА								АРМАТУРА КЛАССА				ПРОКАТ МАРКИ													
	А-I								А-III								A-II				СТ 3 ПС 5													
	ГОСТ 5781-82								ГОСТ 5781-82								ГОСТ 5781-82				ГОСТ 103-76										ГОСТ 8509-86			
	Ф6	Ф8	Ф12	Ф14	Ф16	Ф18	Ф20	ИТОГО	Ф6	Ф8	Ф10	Ф12	Ф14	ИТОГО	Ф5	ИТОГО	Ф10	ИТОГО	Ф10	ИТОГО	100x8	120x8	150x8	180x8	200x8	100x10	120x10	ИТОГО			190x7	ИТОГО		
БШЛ 50ГР-30-4	4,40	7,40		5,76	4,02		21,58				23,38		23,38	20,05	20,05	65,01	6,32	6,32	3,68	3,68	4,08	5,74	9,06			5,64		24,52	2,32	2,32	36,84	101,85		
БШЛ 50ГР-33-4	5,04	10,96		6,78		6,08	28,86			4,44	17,98		22,42	21,72	21,72	73,00	7,36	7,36	5,52	5,52	8,16	5,74	9,06			8,46		31,42	2,32	2,32	46,62	119,62		
БШЛ 50ГР-36-4	5,42	14,28		6,78		6,08	32,56			4,44	19,04		23,48	23,98	23,98	80,02	8,40	8,40	5,52	5,52	8,16	8,76	9,06			8,46		34,44	2,32	2,32	50,68	130,70		
БШЛ 50ГР-42-4	6,20	22,36		6,78		6,08	41,42			4,44	21,18		25,62	27,90	27,90	94,94	8,40	8,40	5,52	5,52	8,16	8,76	9,06			8,46		34,44	2,32	2,32	50,68	145,62		
БШЛ 50ГР.Б-30-1	5,84	3,70		3,06	9,04	6,08	27,72		2,34		5,26	10,16	17,76	31,70	31,70	77,18	4,81	4,81	3,68	3,68	2,88	4,38	4,53			5,64		17,43	2,32	2,32	28,24	105,42		
БШЛ 50ГР.Б-33-1	6,50	6,14		3,06	9,04	6,08	30,82		2,61	2,60	5,79	5,08	16,08	34,35	34,35	81,25	5,85	5,85	4,60	4,60	5,76	4,38	4,53			7,05		21,72	2,32	2,32	34,49	115,74		
БШЛ 50ГР.Б-36-1	7,07	8,16		3,06	9,04		8,80	36,13		2,81	2,60	6,32	5,08	16,81	37,94	37,94	90,88	6,89	6,89	4,60	4,60	5,76	7,40	4,53			7,05		24,74	2,32	2,32	38,55	129,43	
БШЛ 50ГР.Б-42-1	8,18	13,02		3,06	9,04		8,80	42,10		3,29	2,60	7,39	5,08	18,36	44,52	44,52	104,98	6,89	6,89	4,60	4,60	5,76	7,40	4,53			7,05		24,74	2,32	2,32	38,55	143,53	
БШЛ 50ГР.Б-30-2	5,84	4,76		1,53	10,55	3,04	25,72		2,34		5,26	11,12	18,72	30,39	30,39	74,83	4,81	4,81	3,68	3,68	4,08	4,38	4,53			5,64		18,63	2,32	2,32	29,44	104,27		
БШЛ 50ГР.Б-33-2	6,50	6,94		2,04	8,54	6,08	30,10		2,61	2,84	5,79	5,56	16,80	32,94	32,94	79,86	5,85	5,85	4,60	4,60	8,16	4,38	4,53			7,05		24,12	2,32	2,32	36,89	116,75		
БШЛ 50ГР.Б-36-2	7,07	9,06		2,04	4,02	6,08	8,80	37,07		2,81	2,84	6,32	5,56	17,53	36,37	36,37	90,97	6,89	6,89	4,60	4,60	8,16	7,40	4,53			7,05		27,14	2,32	2,32	40,95	131,92	
БШЛ 50ГР.Б-42-2	8,18	14,14		2,04	8,54		8,80	41,70		3,29	2,84	7,39	5,56	19,08	42,70	42,70	103,48	6,89	6,89	4,60	4,60	8,16	7,40	4,53			7,05		27,14	2,32	2,32	40,95	144,43	
БШЛ 50ГР.Б-30-3	4,46	7,40		3,06	9,04	6,08	30,04				10,52	20,32	30,84	26,53	26,53	87,41	6,32	6,32	3,68	3,68	2,88	5,74	9,06			5,64		23,32	2,32	2,32	35,64	123,05		
БШЛ 50ГР.Б-33-3	5,04	12,28		3,06	9,04	6,08	35,50			5,20	11,58	10,16	26,94	28,74	28,74	91,18	7,36	7,36	5,52	5,52	5,76	5,74	9,06			8,46		29,02	2,32	2,32	44,22	135,40		
БШЛ 50ГР.Б-36-3	5,42	16,32		3,06	9,04		8,80	42,64			5,20	12,64	10,16	28,00	31,74	31,74	102,38	8,40	8,40	5,52	5,52	5,76	8,76	9,06			8,46		32,04	2,32	2,32	48,28	150,66	
БШЛ 50ГР.Б-42-3	6,20	26,04		3,06	9,04		8,80	53,14			5,20	14,78	10,16	30,14	36,92	36,92	120,20	8,40	8,40	5,52	5,52	5,76	8,76	9,06			8,46		32,04	2,32	2,32	48,28	168,48	
БШЛ 50ГР.Б-30-4	4,46	9,52			12,06		26,04				10,52	22,24	32,76	23,91	23,91	82,71	6,32	6,32	3,68	3,68	4,08	5,74	9,06			5,64		24,52	2,32	2,32	36,84	119,55		
БШЛ 50ГР.Б-33-4	5,04	13,92		1,02	8,04	6,08	34,10				5,68	11,58	11,12	28,38	25,92	25,92	88,40	7,36	7,36	5,52	5,52	8,16	5,74	9,06			8,46		31,42	2,32	2,32	46,62	135,02	
БШЛ 50ГР.Б-36-4	5,42	18,12		1,02	8,04		8,80	41,40			5,68	12,64	11,12	29,44	28,60	28,60	99,44	8,40	8,40	5,52	5,52	8,16	8,76	9,06			8,46		34,44	2,32	2,32	50,68	150,12	
БШЛ 50ГР.Б-42-4	6,20	28,28		1,02	8,04		8,80	52,34			5,68	14,78	11,12	31,58	33,28	33,28	117,20	8,40	8,40	5,52	5,52	8,16	8,76	9,06			8,46		34,44	2,32	2,32	50,68	167,88	
БШЛ 100ГР-33-1	6,43	4,26		3,06	9,04	6,08	28,87		2,61		5,79	10,16	18,56	34,35	34,35	81,78	6,53	6,53	3,68	3,68		4,38	4,53	13,56			5,64		28,11	2,32	2,32	40,64	122,42	
БШЛ 100ГР-36-1	7,07	6,54		3,06	9,04		8,80	34,51		2,81		6,32	10,16	19,29	37,94	37,94	91,74	7,57	7,57	4,60	4,60		7,40	4,53	13,56			7,05		32,54	2,32	2,32	47,03	138,77
БШЛ 100ГР-42-1	8,18	11,42		3,06	9,04		8,80	40,50		3,29		7,39	10,16	20,84	44,52	44,52	105,86	8,95	8,95	4,60	4,60		7,40	4,53	20,34			7,05		39,32	2,32	2,32	55,19	161,05
БШЛ 100ГР-33-2	6,43	5,46		2,04	8,54	6,08	28,55		2,61		5,79	11,12	19,52	32,94	32,94	81,01	5,85	5,85	3,68	3,68	9,42	4,38	4,53			5,64		23,97	2,32	2,32	35,82	116,83		
БШЛ 100ГР-36-2	7,07	7,88		2,04	4,02	6,08	8,80	35,89		2,81		6,32	11,12	20,25	36,37	36,37	92,51	6,89	6,89	4,60	4,60	9,42	7,40	4,53			7,05		28,40	2,32	2,32	42,21	134,72	
БШЛ 100ГР-42-2	8,18	13,40		2,04	8,54		8,80	40,96		3,29		7,39	11,12	21,80	42,70	42,70	105,46	7,93	7,93	4,60	4,60	14,13	7,40	4,53			7,05		33,11	2,32	2,32	47,96	153,42	

ИНВ. И ПОСЛ. ПОДПИСЬ И ДАТА ВЗАМ. ИНВ. И

1.089.1-1.1-3-PC

ЛИСТ 3

МАРКА ЭЛЕМЕНТА	АРМАТУРНЫЕ ИЗДЕЛИЯ																ИЗДЕЛИЯ ЗАКЛАДНЫЕ																ОБЩИЙ РАСХОД КГ
	АРМАТУРА КЛАССА А-I								АРМАТУРА КЛАССА А-III								ВСЕГО КГ	АРМАТУРА КЛАССА А-II				ПРОКАТ МАРКИ Ст 3 пс 5								ВСЕГО КГ			
	ГОСТ 5781-82								ГОСТ 5781-82									ГОСТ 5781-82				ГОСТ 103-76											
	Ф6	Ф8	Ф12	Ф14	Ф16	Ф18	Ф20	ИТОГО	Ф6	Ф8	Ф10	Ф12	Ф14	ИТОГО	Ф5	ИТОГО		Ф10	ИТОГО	Ф10	ИТОГО	100x8	120x8	150x8	180x8	200x8	100x10	120x10	ИТОГО		Л90x7	ИТОГО	
БШЛ100Гр-33-3	4,90	8,52		3,06	9,04	6,08	31,60				11,58	20,32	31,90	28,74	28,74	92,24	8,04	8,04	3,68	3,68		5,74	9,06	13,56		5,64		34,00	2,32	2,32	48,04	140,28	
БШЛ100Гр-36-3	5,42	13,08		3,06	9,04		8,80	39,40			12,64	20,32	32,96	31,74	31,74	104,10	9,08	9,08	5,52	5,52		8,76	9,06	13,56		8,46		39,84	2,32	2,32	56,76	160,86	
БШЛ100Гр-42-3	6,20	22,84		3,06	9,04		8,80	49,94			14,78	20,32	35,10	36,92	36,92	121,96	10,46	10,46	5,52	5,52		8,76	9,06	20,34		8,46		46,62	2,32	2,32	64,92	186,88	
БШЛ100Гр-33-4	4,90	10,92		1,02	8,04	6,08	30,96				11,58	22,24	33,82	25,92	25,92	90,70	7,36	7,36	3,68	3,68	9,42	5,74	9,06		5,64		29,86	2,32	2,32	43,22	133,92		
БШЛ100Гр-36-4	5,42	15,76		1,02	8,04		8,80	39,04			12,64	22,24	34,88	28,60	28,60	102,52	8,40	8,40	5,52	5,52	9,42	8,76	9,06		8,46		35,70	2,32	2,32	51,94	154,46		
БШЛ100Гр-42-4	6,20	26,80		1,02	8,04		8,80	50,86			14,78	22,24	37,02	33,28	33,28	121,16	9,44	9,44	5,52	5,52	14,13	8,76	9,06		8,46		40,41	2,32	2,32	57,69	178,85		
БШЛ50Г-30п-3	3,94			2,70	9,28	6,20	22,12	9,95	4,68				4,68	30,44	30,44	67,19	1,56	1,56	4,68	4,68	1,63	3,02			5,64	3,38	13,67			19,91	87,10		
БШЛ50Г-30п-4	3,94			2,70	9,28	6,20	22,12	9,95	4,68				4,68	30,44	30,44	67,19	2,25	2,25	4,68	4,68	1,26	3,02		3,27	5,64	3,38	16,57			23,50	90,69		
БШЛ100-30-3	7,22			3,06	9,04		8,80	28,12						4,68	38,40	38,40	71,20	2,08	2,08	4,68	4,68	3,14	3,02			5,64	3,38	15,18			21,94	93,14	
БШЛ100-30-4																																	
БШЛ50Гр-30-5	3,94			3,06	9,04	6,08	22,12		4,68				4,68	30,37	30,37	57,17	2,08	2,08	4,68	4,68	2,88	3,02			5,64	3,38	14,92			21,68	78,85		
БШЛ50Гр-30-6	3,94			3,06	9,04	6,08	22,12		4,68				4,68	30,37	30,37	57,17	2,08	2,08	4,68	4,68	4,08	3,02			5,64	3,38	16,12			22,88	80,05		
БШЛ50Гр.Б-30-5	7,22			3,06	9,04	6,08	25,40		4,68				4,68	36,87	36,87	66,95	2,08	2,08	4,68	4,68	2,88	3,02			5,64	3,38	14,92			21,68	88,63		
БШЛ50Гр.Б-30-6	7,22			3,06	9,04	6,08	25,40		4,68				4,68	36,87	36,87	66,95	2,08	2,08	4,68	4,68	4,08	3,02			5,64	3,38	16,12			22,88	89,83		
БШЛ100Гр-30-1	7,22			3,06	9,04	6,08	25,40		4,68				4,68	36,87	36,87	66,95	3,80	3,80	4,68	4,68		3,02		13,56	5,64	3,38	25,60			34,08	101,03		
БШЛ100Гр-30-2	7,22			3,06	9,04	6,08	25,40		4,68				4,68	36,87	36,87	66,95	3,12	3,12	4,68	4,68	9,42	3,02			5,64	3,38	21,46			29,26	96,21		
БШЛ100Гр-30-3	7,22			3,06	9,04	6,08	25,40		4,68				4,68	36,87	36,87	66,95	2,42	2,42	4,68	4,68		3,02		6,78	5,64	3,38	18,82			25,92	92,87		
БШЛ100Гр-30-4	7,22			3,06	9,04	6,08	25,40		4,68				4,68	36,87	36,87	66,95	2,08	2,08	4,68	4,68	4,71	3,02			5,64	3,38	16,75			23,51	90,46		
БШЛ50Г-12п-1			5,64	3,06			8,70							16,82	16,82	25,52	0,52	0,52	4,68	4,68	1,63				5,64	3,38	10,65			15,85	41,37		
БШЛ50Г-12п-2			5,64	3,06			8,70							16,82	16,82	25,52	1,21	1,21	4,68	4,68	1,26		3,27		5,64	3,38	13,55			19,44	44,96		
БШЛ100-12-1				11,10			11,10							18,33	18,33	29,43			4,68	4,68					5,64	3,38	9,02			13,70	43,13		
БШЛ100-12-2				11,10			11,10							18,33	18,33	29,43	1,04	1,04	4,68	4,68	3,14				5,64	3,38	12,16			17,88	47,31		
БШЛ100-12-3				11,10			11,10							18,33	18,33	29,43																	
БШЛ50-30-3	3,94			2,70	9,28	6,20	22,12		4,68				4,68	31,45	31,45	58,25	2,08	2,08	4,68	4,68	3,26	3,02			5,64	3,38	15,30			22,06	80,31		
БШЛ50-30-4																																	
БШЛ50-12-1			5,64	3,06			8,70							14,68	14,68	23,38	1,04	1,04	4,68	4,68	3,26				5,64	3,38	12,28			18,00	41,38		
БШЛ50-12-2			5,64	3,06			8,70							14,68	14,68	23,38	1,04	1,04	4,68	4,68	3,26				5,64	3,38	12,28			18,00	41,38		

ИВ. № ПОДЛ. ПОДПИСЬ И ДАТА ВЗАМ. ИВ. №

МАРКА ЭЛЕМЕНТА	АРМАТУРНЫЕ ИЗДЕЛИЯ														ИЗДЕЛИЯ ЗАКЛАДНЫЕ														Общий расход, кг		
	АРМАТУРА							КЛАССА							ВСЕГО кг	АРМАТУРА КЛАССА				ПРОКАТ МАРКИ											
	А-I							А-III								А-II				СТ 3 пс 5											
	ГОСТ 5781-82							ГОСТ 5781-82								ГОСТ 5781-82				ГОСТ 103-76											
	Ф6	Ф8	Ф12	Ф14	Ф16	Ф18	Ф20	ИТОГО	Ф6	Ф8	Ф10	Ф12	Ф14	ИТОГО		Ф5	ИТОГО	Ф10	ИТОГО	Ф10	ИТОГО	100x8	120x8	150x8	180x8	200x8	100x10	120x10		ИТОГО	ГОСТ 8509-86
БШЛ50Гр-12-1			11,10				11,10							13,87	13,87	24,97			4,68	4,68						5,64	3,38	9,02		13,70	38,67
БШЛ50Гр.Б-12-1			11,10				11,10							18,71	18,71	29,81			4,68	4,68						5,64	3,38	9,02		13,70	43,51
БШЛ100Гр-12-1			11,10				11,10							18,71	18,71	29,81	1,38	1,38	4,68	4,68				6,78		5,64	3,38	15,80		21,86	51,67
БШЛ100Гр-12-2			11,10				11,10							18,71	18,71	29,81	1,04	1,04	4,68	4,68	4,71					5,64	3,38	13,73		19,45	49,26
БШЛ100Гр-12-3			11,10				11,10							18,71	18,71	29,81	1,04	1,04	4,68	4,68		3,02				5,64	3,38	12,04		17,76	47,57
ПЛ100-24.252	6,76		5,56				12,32		25,22			76,96	102,18			114,50													114,50		
ПЛ50Б-2230.2	7,68		5,56				13,24		27,96			85,28	113,24			116,48													126,48		

ИНВ. № ПОДАЛ. ПОДПИСЬ И ДАТА ВЗАМ. ИНВ. №